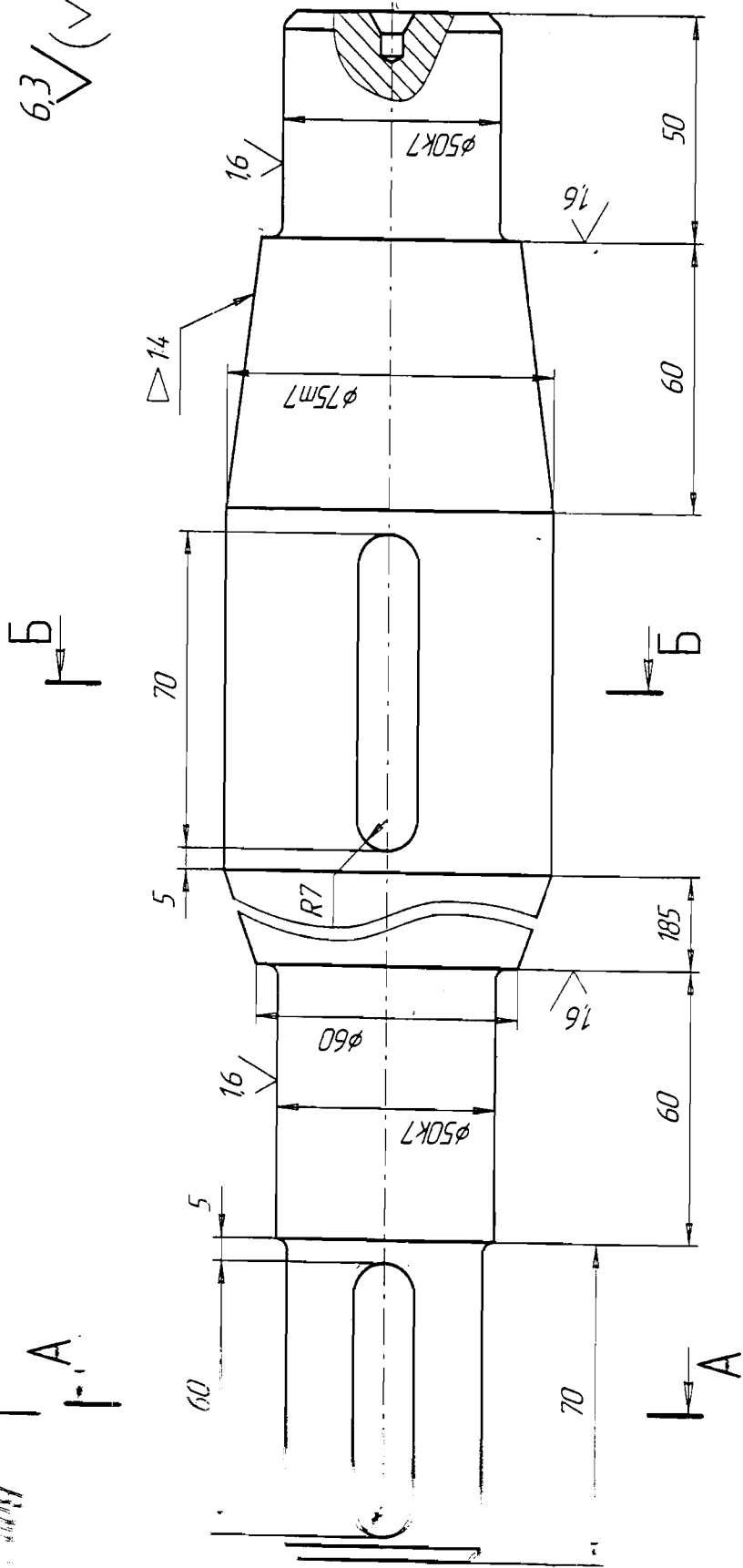
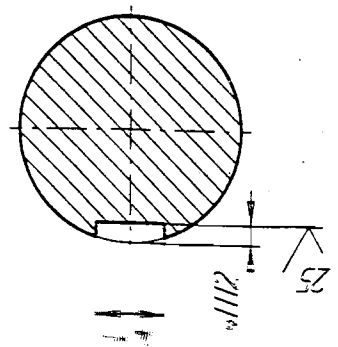


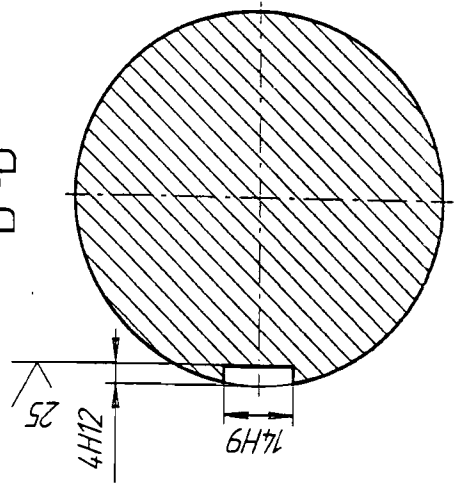
6.3/√(✓)



A-A



B-B



1. Неказані фаски 3x45°
2. Неказані радіуси R2,5
3. Неказані граничні відхилення розмірів: отворів - IT14, валів - h14, решти розмірів - $\pm \frac{1}{2}$

Зм. / Лист		№ док. / Мат.		Вид / Назв.	
Розроб	Перев.	І констр.	І архит.	Маса	Масштаб
				12,9	1
Варіант 19				Вал	
Сталь 20 ГОСТ 1050-74				3НТЦ	