



Національний університет
водного господарства
та природокористування

Міністерство освіти та науки України
Національний університет водного господарства та
природокористування

Л.Й. Дворкін, С.Д. Лаповська



БУДІВЕЛЬНЕ МАТЕРІАЛОЗНАВСТВО

Підручник

*Затверджено вченою радою Національного університету
водного господарства та природокористування
для студентів, що навчаються за спеціальністю
"Будівництво та цивільна інженерія"*

Рівне – 2016



Національний університет
водного господарства
та природокористування

УДК 691(075.3)

ББК 38.3я73

Д24

*Затверджено вченою радою Національного університету
водного господарства та природокористування.
(Протокол № 3 від 25 березня 2016 р.)*

Рецензенти:

Саницький М.А., доктор технічних наук, професор
Національного університету "Львівська політехніка;

Шпирько М.В., доктор технічних наук, професор Харківського
державного технічного університету будівництва та
архітектури;

Бабич Є.М., доктор технічних наук, професор Національного
університету водного господарства та природокористування,
м. Рівне.

Дворкін Л.Й., Лаповська С.Д.

Д24 Будівельне матеріалознавство. Підручник. – Рівне : НУВГП,
2016. – 448 с.

ISBN 978-966-327-283-2

У посібнику наведено наукові основи будівельного матеріалознавства і характеристика основних матеріалів, що застосовуються в сучасному будівництві. Висвітлюються теоретичні уявлення про структуру та склад будівельних матеріалів, процеси .

Книга призначена для студентів і аспірантів будівельних університетів і факультетів.

УДК 691(075.3)

ББК 38.3я73

ISBN 978-966-327-283-2 © Дворкін Л.Й., Лаповська С.Д., 2016

© Національний університет водного
господарства та природокористування, 2016



ПЕРЕДМОВА

Будівельне матеріалознавство – базова наукова дисципліна в системі підготовки бакалаврів та магістрів за спеціальністю "Будівництво та цивільна інженерія". Її теоретичним фундаментом є комплекс фундаментальних наук, що вивчають структуру та властивості матеріальних об'єктів. Будівельне матеріалознавство є складовою частиною будівельної науки, на якій базується сучасна будівельна технологія.

На сучасному етапі розвитку будівництва в Україні впроваджуються ефективні будівельні матеріали і виробни, вдосконалюється та посилюється виробнича база. Це потребує від майбутніх спеціалістів-будівельників знання наукових основ будівельного матеріалознавства, основних закономірностей, що визначають властивості будівельних матеріалів, шляхів їх покращення, раціонального використання матеріальних ресурсів при виготовленні виробів та конструкцій, зведенні будівель та споруд.

У підручнику автори намагалися максимально лаконічно викласти наукові основи будівельного матеріалознавства, системно висвітлити необхідні для будівельників їх особливості, основні нормативні вимоги до матеріалів, що найбільш широко застосовуються в будівельній практиці. Автори усвідомлюють, що в рамках цього підручника, враховуючи його обсяг, не розглянуто або розглянуто занадто стисло значну кількість питань, висвітлення яких сприяло б поглибленню професійної ерудиції майбутніх спеціалістів-будівельників. Базуючись на своєму багаторічному науковому та педагогічному досвіді автори впевнені, що набуття такої ерудиції можливо лише при наполегливій самостійній роботі студентів, раціональному поєднанні теоретичних знань та практичних навиків на лекціях, лабораторних і практичних заняттях, активної науково-дослідної роботи студентів, проходженню ними на належному рівні навчальних та виробничих практик.

Автори вдячні рецензентам підручника за всі зауваження і побажання, які будуть сприяти подальшому покращанню його якості.

Автори висловлюють вдячність інженерові Л.І. Ніхаєвій за велику допомогу при підготовці підручника до видання.



ВСТУП

Будівельне матеріалознавство – наука, яка вивчає зв'язок між складом, структурою і властивостями матеріалів та закономірності їх зміни під дією різних факторів.

Умовно можна виділити 3 періоди розвитку будівельного матеріалознавства:

Перший період починається в глибоку давнину, коли давньогрецькими філософами Демократом (біля 460 р. до н.е.) і Епікуром (314-270 рр. до н.е.) в результаті спостережень за властивостями природних каменів, кераміки, металів було запропоновано вчення про атомну будову різних речовин.

Відомо, що середньовіччя характеризувалося певним зниженням рівня будівельних технологій, якості матеріалів які застосовувались. Розвиток наукового матеріалознавства став можливим лише після того, як були сформульовані основні закономірності природничих наук, які визначають будову і властивості речовини, умови проходження і особливості хімічної взаємодії речовин, процесів розчинення, кристалізації, спікання, плавлення та ін.

З розвитком будівництва і промисловості в країнах, що розвиваються в другій половині ХУІІІ ст, перш за все, у Великобританії пов'язані розробки технологій і досліджень нових будівельних матеріалів. Великий вклад у розвиток технології і науки про в'язучі матеріали, розчини і бетони зроблено англійськими дослідниками Д. Смітоном і Д. Паркером, які запропонували гідралічне вапно і роман-цемент.

Ідея одержання гідралічного в'язучого випалом штучної суміші вапнякового і глинистого компоненту розвивалася незалежно один від одного Джозефом Аспдином (Англія) і Єгором Челієвим (Росія). Д. Аспдин отримав (1824 р.) патент на "удосконалення способу отримання штучного каменю", який названо ним портландцементом (через подібності з вапняками з каменоламень на острові Портленд). Д. Аспдин рекомендував виготовляти цемент з вапнякового пилу, зібраного на дорогах, які вимощені вапняком, який після випалу на вапно змішують з глиняним шламом.



Другий етап розвитку науки про будівельні матеріали починається з другої половини XIX ст., коли порівняно швидко розвивається виробництво нових матеріалів. На основі винаходу англійського вченого У.Ніколя була сконструйована поляризаційна призма і на її основі в середині XIX ст. створений поляризаційний мікроскоп, який дозволив створити кристалооптичний метод вивчення різних мінералів.

У 1875 р. Е.С. Федоров створив теорію просторових груп, що визначила закони просторової симетрії кристалічних ґраток. Ця теорія стала базовою для запропонованого в 1912 р. рентгеноструктурного аналізу. Видатні роботи із синтезу мінералів, їхньої систематиці були виконані Ф.Ю. Левинсоном-Лессингом. Пізніше знамениті роботи з геохімії, що мають неоціненне значення для розвитку фізичної хімії і петрографії силікатів були виконані В.И. Вернадським і А.Е. Ферсманом.

Розвиток будівельного матеріалознавства нерозривно зв'язаний з розвитком техніки випробувань і методів досліджень. Основи фізико-механічних випробувань будівельних матеріалів у Росії були розроблені Н.А. Белелюбським.

З 60-х років XIX ст. у будівництві усе більш пануючі позиції починає займати портландцемент.

Перші цементні заводи виникли в Англії, а потім виробництво цементу поширилося по всьому світі.

Наприкінці XIX ст. інтенсивно розвиваються експериментальні дослідження хіміко-мінералогічного складу цементу, пропонуються основні теоретичні гіпотези механізму його твердіння.

У XIX ст. був запропонований основний конструкційний матеріал нашого часу – залізобетон. По впливу на розвиток світової цивілізації винахід залізобетону можна поставити в один ряд з відкриттями електрики або появою авіації. Практичне застосування цих відкриттів у країнах Європи і Північної Америки почалося приблизно одночасно. Спочатку з армоцементу був виготовлений човен (Ж. Ламбо, 1848 р.), садові діжки (Ж. Моньє, 1849 р.), а потім французький винахідник Моньєв 1867 р. одержав патенти на виготовлення залізобетонних будівельних виробів.



В міру розвитку хімічної науки, створення фізичної і колоїдної хімії, фізичної хімії силікатів, хімії високомолекулярних з'єднань була створена база для вивчення процесів твердіння в'язучих матеріалів, одержання кераміки і скла, асфальтових матеріалів і пластичних мас.

У ХХ ст. будівельне матеріалознавство інтенсивно розвивалося на всіх основних напрямках. Цьому сприяв інтенсивний розвиток різних галузей будівництва і створення в країнах з розвитою економікою могутньої промисловості будівельних матеріалів.

Створюються основи фізичної хімії і петрографії різних оксидних і силікатних систем. Досягла значних успіхів наука про цементі і інших в'язучих. Інтенсивно розвивається теорія твердіння в'язучих речовин і створений великий ряд в'язучих матеріалів різного призначення. Цьому сприяли основні роботи А.А. Байкова, П.А. Ребиндера, В.Н. Юнга, П.П. Будникова, Ю.М. Бутта, В.В., Тимашева, і ін.

Сформувалася, як один з основних розділів будівельного матеріалознавства, наука про бетони. Розроблено методи проектування складів бетону, основи теорії міцності і технології бетону (Д. Абрамс, Ф. Мак-Милан, Т. Пауерс, О. Граф, И. Боломей, Р. Лермит, Н.М. Беляев, С.А. Миронов, Н.А. Попов, Б.Г. Скрамтаєв, И.Н. Ахвердов, Ю.М. Баженов, О.П. Мчедлова-Петросяна, В.Д. Глуховський, О.О. Пашенко і ін.).

Розвиткові будівельної кераміки у великій мірі сприяли дослідження П.А. Земятченського, А.И. Августинника, П.П. Будникова. Вони розробили теоретичні питання глинознавства, розкрили процеси, що відбуваються при випалі глин і іншої керамічної сировини.

Численні хімічні і фізико-хімічні дослідження виконані в області скла, ситалів і багатьох інших будівельних матеріалів.

Вивчення складу і структури будівельних матеріалів, фазових перетворень у матеріалах у процесі їхнього одержання й експлуатації стало можливим завдяки широкому застосуванню хімічних, фізико-хімічних і фізико-механічних методів досліджень. Завдяки основним роботам акад. П.А. Ребиндера і його наукової школи розвивається фізико-хімічна механіка бетону та інших будівельних матеріалів, що дозволяє активно керувати їхніми



властивостями, змінюючи їхню дисперсність, поверхневу активність, застосовуючи добавки-модифікатори і т.п.

Третій етап розвитку будівельного матеріалознавства охоплює період із другої половини ХХ ст. дотепер. У цей період створені нові ефективні матеріали, могутні технологічні лінії по виробництву основних будівельних матеріалів, що включають високопродуктивні випалювальні і помольні агрегати, дробильне, що змішує й інше устаткування, системи аспірації, пиловловлення й ін. Розробляються і впроваджуються автоматизовані системи керування технологічними процесами. З застосуванням бетону, залізобетонних конструкцій, інших будівельних матеріалів зводяться унікальні гідротехнічні, промислові, транспортні спорудження.

На сучасному етапі будівельне матеріалознавство, задовольняючи запити будівельної практики, розвивається з урахуванням необхідності забезпечення високої якості матеріалів і виробів, їхньої надійності і довговічності при раціональному використанні природних ресурсів, енергозбереження, підвищення екологічної безпеки промислового виробництва.

Для нових технологій обов'язковими ознаками є ресурсозбереження та екологічна безпека при високому рівні комплексної механізації і автоматизації виробничих процесів. Перспективними напрямками розвитку технології будівельних матеріалів є нанотехнології.

Розвиток будівельного матеріалознавства тісно зв'язано з розвитком технології фундаментальних і прикладних наук, що дозволяють осмислити і пояснити особливості структури конкретних матеріалів, залежності, що зв'язують її з їхніми властивостями. Усе більшого значення набувають теоретичні дослідження, зв'язані з моделюванням структури матеріалів і на їхній основі розробки принципів спрямованого структуроутворення, синтезу будівельних матеріалів із заданими властивостями. Ефективними є дослідження з застосуванням комп'ютерних технологій, спрямовані на оптимізацію властивостей матеріалів і технологічних режимів їхнього виробництва. Особливе техніко-економічне і екологічне значення мають дослідження можливості та ефективності застосування в різних технологіях техногенної сировини і відходів промисловості



1. КЛАСИФІКАЦІЯ І СТАНДАРТИЗАЦІЯ БУДІВЕЛЬНИХ МАТЕРІАЛІВ, ЇХ СКЛАД І СТРУКТУРА

1.1 Основні поняття і класифікація будівельних матеріалів

Єдиної класифікації будівельних матеріалів не розроблено, існує дуже багато класифікаційних ознак і між окремими групами матеріалів існує складна структура зв'язків.

Класифікаційні ознаки будівельних матеріалів розділяють на фізичні, хімічні, фізико-хімічні, механічні, структурні, технологічні і функціональні.

По походженню будівельні матеріали розділяють на природні і штучні. Природні матеріали одержують із природної сировини шляхом механічної обробки без зміни їхнього хімічного складу і структури.

За винятком природних каменів і деревини, будівельні матеріали – це штучні продукти, в основі одержання яких лежать хіміко-технологічні процеси. Штучні матеріали по складу і властивостям можуть істотно відрізнитися від природної сировини.

Розповсюджене є класифікація будівельних матеріалів по призначенню. М.О. Попов запропонував розділяти будівельні матеріали по призначенню на дві групи: матеріали універсального типу, придатні для несучих конструкцій, і матеріали спеціального призначення. У першу групу входять природні і штучні кам'яні матеріали, метали, конструкційні пластмаси і лісові матеріали, у другу – теплоізоляційні, акустичні, гідроізоляційні, покрівельні, герметизуючі, оздоблювальні, антикорозійні і вогнетривкі матеріали.

Матеріали для несучих конструкцій підбирають з урахуванням особливостей конструктивних елементів і техніко-економічних обґрунтувань. З цією метою широко використовують сталевий і алюмінієвий прокат, бетон і залізобетон, цегла, клеєну деревину і т.п.

Матеріали для огорожувальних конструкцій є самонесучими і не зазнають впливу великих навантажень.



Зовнішні конструкції, що обгороджують, можуть сприймати сніжні і вітрові навантаження, а також піддаватися агресивному впливові навколишнього середовища. Матеріали, що займають конструктивний простір між несучими елементами, повинні бути легенькими і мати низьку теплопровідність.

Оздоблювальні матеріали додають поверхням конструкцій будинків і споруджень захисні і декоративні властивості. Розрізняють оздоблювальні й обробно-монтажні матеріали. Перші застосовують для пристрою захисно-декоративних покриттів на поверхні конструкцій (штукатурка, лаки, фарби, шпалери), інші поєднують як оздоблювальні, так і конструктивні функції при пристрої покриттів (склоблоки, профільне скло, деревостружкові і деревоволокнисті плити, азбестоцементні й алюмінієві вироби).

Функціональне призначення *теплоізоляційних матеріалів* складається в зменшенні втрат теплоти при експлуатації будинків і споруджень, а також теплових агрегатів і трубопроводів. Конструкційно-теплоізоляційні матеріали використовують для самонесучих конструкцій будівель і малоповерхових несучих (ніздрюваті бетони, арболіт, фіброліт і т.п.).

До теплоізоляційних матеріалів за структурою близькі *акустичні матеріали*, що призначені для зниження енергії звукових коливань (рівня шуму). Їх розділяють на *звукобірні і звукоізоляційні*.

Для захисту будівельних конструкцій будинків і споруджень від впливу води і водних розчинів агресивних речовин застосовують *гідроізоляційні матеріали*. В залежності від призначення такі матеріали розділяють на антифільтраційні, антикорозійні і герметизуючі.

Верхнім водозахисним шаром у конструкції покрівель є покрівельне покриття. Деякі матеріали (рулонні, мастики) можна використовувати як для покрівель, так і для гідроізоляції, а інші (азбестоцементні листи, черепиця, покрівельна сталь) тільки для покрівель.



До будівельних матеріалів відносять також *санітарно-технічні вироби* – ванни, раковини, мийки, прилади для опалення кухонь, устаткування санвузлів.

До окремої групи можна віднести *будівельні матеріали спеціального призначення* – дорожні, жаростійкі, кислотостійкі, електротехнічні, трубопровідні й ін.

Розгорнута класифікаційна система для штучних будівельних матеріалів запропонована І.О. Риб'євим. В її основу покладене виділення трьох типів матеріалів: 1) твердіючих при звичайних температурах; 2) в умовах автоклавів, тобто при підвищених температурах і тиску пари; 3) при охолодженні вогненно-рідких розплавів, що виконують функцію в'язучих речовин. В межах кожного типу штучні матеріали групують залежно від виду в'язучих речовин. У матеріалах безвипалювального типу цементуюча частина представлена неорганічними, органічними і комплексними в'язучими, випалювального – керамічними, скляними, шлаковими та ін. розплавами. У матеріалах автоклавного типу типовими є в'язучі переважно автоклавного твердіння. Дана класифікаційна схема є, як відзначає і сам її автор, неповною і умовною, що не завжди дозволяє провести чітку границю між окремими типами і групами матеріалів.

У будівельному матеріалознавстві найбільше поширення одержала змішана система класифікації будівельних матеріалів, в якій враховується комплекс різних ознак – склад сировини і готових продуктів, їхня структура і призначення.

Будівельні матеріали здебільшого відносяться до композиційних матеріалів (композитам). *Композиційними* називають природні або штучні гетерогенні матеріали, загальною ознакою яких є наявність поверхні розділу між компонентами (фазами), що їх утворюють. У композиційному будівельному матеріалі (КБМ) розрізняють першу фазу, або матрицю – безперервний сполучний компонент, що знаходиться у твердому кристалічному або аморфному стані, і другу фазу – речовина або кілька речовин, диспергованих у матриці, що можуть знаходитися в будь-якому агрегатному стані.

В якості другої фази КБМ служать тонкодисперсні порошкоподібні або волокнисті матеріали різної природи,



які являються зміцнюючими або армуючими компонентами. Порошкоподібні або зернисті наповнювачі (заповнювачі), особливо вводяться часто в будівельні композити, поліпшуючи ряд їхніх властивостей, сприяють також зменшенню витрати сполучного компонента і здешевленню матеріалів.

Матриця забезпечує монолітність композитів, фіксує форму виробів, розподіляє діючі напруги по об'єму матеріалу. Матеріал матриці визначає метод виготовлення виробів, можливість виконання конструкцій із заданими параметрами.

Таблиця 1.1

Приклади армованих КБМ

Матриця	Армуючий компонент	Будівельний матеріал
Скляні і керамічні матеріали		
Скло	металева сітка полімерна плівка кристалічні включення	армоване скло триплекс (багатошарове скло) ситали, шлакоситали
Випалена глина	каолінові, мулітові, корундові, вуглецеві волокна	вогнетривкі і спеціальні керамічні матеріали
Матеріали на основі неорганічних в'язучих речовин		
Неорганічні гідралічні в'язучі речовини	сталева, базальтова, полімерна фібра металева арматура азбест деревне волокно і подрібнена деревина	фібробетони залізобетон азбестоцемент арболіт, фіброліт
Гіпсові в'язучі речовини магнезіальні в'язучі	картон паперова макулатура деревна стружка деревні обпилювання	гіпсокартонні листи гіпсоволокнисті листи гіпсостружечні плити ксилоліт



продовження табл. 1.1

Матриця	Армуючий компонент	Будівельний матеріал
Матеріали на основі деревини		
Полімерні в'язучі речовини	шпон стружка волокна	фанера, клеєна деревина деревостружечні плити деревоволокнисті плити
Бітумні, дьогтьові полімерні матеріали		
Бітум і бітумно-полімерні в'язучі речовини	картон, фольга, скловолокно, азбест	руберойд, фольгоізол, склоруберойд, гідроізол
дьоготь полімерні в'язучі	картон скляне волокно ткані і неткані матеріали	толь склопластик лінолеум, килимові покриття та ін.

За призначенням КБМ розділяють на силові, несилові і спеціальні. Силові КБМ (склопластики, азбестоцемент, бетони та ін.) повинні мати відповідні механічні властивості, що дозволяють сприймати значні навантаження. До несилкових КБМ, які не призначені для сприйняття значних навантажень, відносяться, наприклад, теплоізоляційні матеріали на основі різних волокон (фіброліт, мінераловатні плити та ін.), піно- і газобетони, піноскло, пінопластики.

КБМ спеціального призначення можуть працювати в умовах високих температур (жаростійкі, вогнестійкі), хімічної агресії (луго- і кислотостійкі), електричної напруги (електроізоляційні, електропровідні). До них відносяться також звуко- і теплоізоляційні, декоративні, безусадочні, розширні та інші КБМ.

За матеріалами матриці КБМ розділяють на цементні, гіпсові, керамічні, металеві та ін. Наповнювачі досить різноманітні. У табл.1.1 приведені приклади КБМ із застосуванням волокнистих і шаруватих наповнювачів, використаних в якості зміцнюючих компонентів. Армування КБМ волокнами може бути як орієнтоване (залізобетон, склоцемент, склопластики), так і дисперсне (фібробетон).



Особливо поширені КБМ із зернистими наповнювачами (бетони, розчини, мастики). При малому вмісті наповнювача (заповнювача) властивості КБМ визначаються в основному властивостями матриці, а у випадку росту вмісту наповнювача їхні властивості можуть істотно змінюватися, здобуваючи специфічні ознаки, що властиві тільки даному виду КБМ. Наприклад, для цементних бетонів збільшення вмісту наповнювача до визначеної межі сприяє збільшенню міцності на 20...30...30%, асфальтових – на 50...80...80%

Різновидом композиційних матеріалів є *штучні будівельні конгломерати (ШБК)*. За І.О. Риб'євим штучними будівельними конгломератами називають матеріали, у яких заповнювач цементується в'язучими речовинами або первинними зв'язками (хімічними, електричними, металевими і ін.) у моноліт. До природних конгломератів відносяться гірські породи, до штучних – насамперед різні бетони і розчини. У класифікації ШБК запропоновано виділити два типи таких матеріалів – *безвипалювальні*, які утворюються в результаті низькотемпературних фізико-хімічних процесів твердіння в'язучих речовин, і *випалювальні*, утворені при охолодженні з розплавів або контактному спіканні.

Сировинними компонентами будівельних матеріалів можуть бути тверді, рідкі і газоподібні речовини. Велика частина твердої сировини представлена гірськими породами, деревиною і промисловими відходами (шлаки, золи, відсів і т.д.). Рідкими сировинними матеріалами є нафтопродукти, рідкі відходи хімічних підприємств, водні розчини. Переробляючи нафту і кам'яне вугілля, одержують газоподібні продукти, які можна використовувати для виробництва полімерних матеріалів.

З неорганічних сировинних матеріалів найбільш поширені силікатні матеріали, що переважають (66,5%) у складі земної кори. До мінеральної сировини багатоцільового призначення відносяться глина, карбонатні породи, піски та ін.

1.2. Стандартизація та оцінка якості матеріалів

Основні вимоги до якості матеріалів і виробів масового застосування встановлюються Державними стандартами



(ДСТУ), галузевими стандартами (ГСТ), стандартами підприємств (СТП), технічними умовами (ТУ). В цих нормативних документах можуть знаходитися терміни і визначення, короткий опис матеріалів і способи їхнього виготовлення, вимоги до якості, правила транспортування, приймання і збереження, а також методи випробувань.

Поряд з національними в українській системі стандартизації знаходять застосування - Європейські норми (ЄН).

Вказівки про застосування будівельних матеріалів і вимоги до їх властивостей приведені також у будівельних нормах і правилах, де регламентуються основні положення будівельного проектування і виробництва.

Нормативні вимоги до ведучих властивостей матеріалів, що визначають їхнє застосування, виражені у виді *марок* або *класів*. Марка обчислюється звичайно залежно від середнє арифметичних результатів випробувань визначеного числа зразків, клас є чисельною характеристикою визначеної властивості матеріалу, прийнятої з гарантованою забезпеченістю, тобто з врахуванням певних статистичних показників.

Методичною основою стандартизації розмірів при проектуванні і виготовленні будівельних виробів є *Модульна координація розмірів у будівництві (МКРБ)*, що дозволяє уніфікувати число типорозмірів і забезпечити взаємозамінність виробів з різних матеріалів. Основний модуль (М) приймають рівним 100 мм. Розміри об'ємно-планувальних параметрів будинків і споруджень (ширину прольотів, крок колони, рам) і великих будівельних виробів (стінових панелей, блоків, плит) призначають кратними укрупненим модулям (2 М, 3 М, 6 М, 12 М, 30 М, 60 М). Для призначення щодо малих розмірів конструктивних елементів і деталей поряд з основним використовують дробові модулі, мм: 1 (1/100 М), 2 (1/50 М), 5 (1/20 М), 10 (1/10 М), 20 (1/5 М), 50 (1/2 М).

Якість матеріалів характеризує ступінь їхньої відповідності вимогам споживача. Використовуються різноманітні методи визначення показників якості: *інструментальний* – вимір властивостей приладами; *органолептичний* – оцінка



властивостей аналізом відчуттів людини, порівнянням досліджуваних матеріалів з еталоном; *експертний*, заснований на оцінках досвідчених фахівців – експертів; *соціологічний*, заснований на аналізі оцінок споживачів продукції; *розрахунковий* – розрахунок показників якості в залежності від параметрів його складу і структури з урахуванням особливостей технологічного процесу.

Найбільш широко застосовуються інструментальні методи оцінки якості матеріалів, що мають сформовану наукову базу. Інструментальні методи базуються на *метрології* – науці про виміри, методи і засоби забезпечення їхньої єдності і способах досягнення необхідної точності. Результати усіх вимірів містять похибки, викликані недосконалістю приладів і методів, мінливістю умов спостережень, недостатньою досвідом спостерігача або особливостями його органів почуттів.

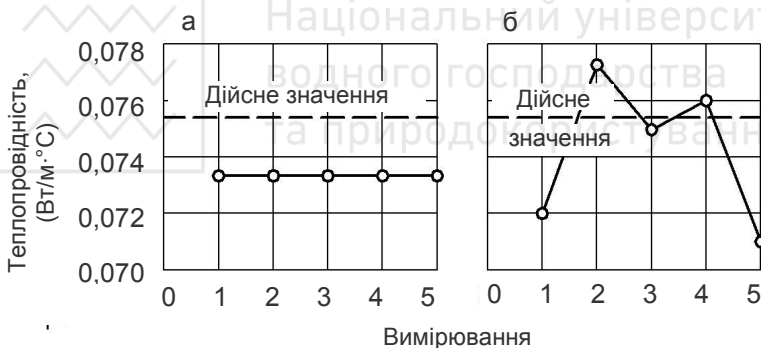


Рис. 1.1. Приклад похибок при вимірюванні:
а – систематична; б – випадкова

Систематичні похибки в процесі послідовних вимірів залишаються постійними (рис. 1.1) або змінюються по визначеному законі. Наприклад, при визначенні марки цементу систематичну похибку вносить використання пластинок із шорсткуватою поверхнею. Таку похибку можна усунути шляхом шліфування і додаткового загартування пластинок. Систематичні похибки у випадку неможливості їх усунення можуть бути вивчені і враховані у виді виправлень. На відміну



від систематичних *випадкові похибки* при повторних вимірах однієї і тієї ж величини приймають різні значення. Їх не можна виключити з результатів вимірів, їх вивчають і враховують, обробляючи результати повторних дослідів з використанням математичної статистики і теорії імовірності.

Рівень якості продукції оцінюється системою показників призначення, надійності і довговічності, технологічності, ергономіки, стандартизації і уніфікації, економічності та ін.

Показники призначення характеризують корисний ефект від використання матеріалів по призначенню і область їхнього застосування. До них відносяться переважно технічні властивості матеріалів, показники їхнього складу і структури, транспортабельність і т.д.

Показники надійності характеризують стабільність властивостей матеріалів у заданих границях, що забезпечують їхню нормальну експлуатацію (працездатність).

Стан, при якому матеріал цілком або частково втрачає працездатність називають *відмовленням*. Під безвідмовністю розуміють здатність матеріалів зберігати працездатність за певних умов протягом визначеного часу без ремонту. Здатність матеріалів зберігати працездатність до граничного стану з необхідними перервами на ремонт характеризується *довговічністю*. Довговічність вимірюють терміном служби матеріалів. На практиці часто поняття надійності і довговічності ототожнюють.

Показники технологічності характеризують здатність матеріалів перероблятися у виробі і конструкції. До таких показників належать формівність, зварюваність і ін.

Ергономічні показники якості поєднують гігієнічність, антропометричні, психологічні і ряд інших показників у системі “людина-середовище-виріб”.

Техніко-економічні показники характеризують витрати на розробку, виготовлення та експлуатацію матеріалів. До них відносяться також матеріалоемність продукції, що визначається відношенням кількості або вартості витрачених на її виробництво матеріальних ресурсів до обсягу, енерго-, трудо-, металоємність та ін.



Класифікація показників якості умовний: той самий показник може належати до різних груп і підгруп. По сукупності показників визначають сорт, класи, групи, марки та інші якісні градації матеріалів.

1.3. Склад та структура матеріалів

Властивості будівельних матеріалів обумовлені переважно їх складом і будовою (структурою).

Склад матеріалів характеризує вміст в ньому окремих компонентів, який виражається, зазвичай у відсотках. Розрізняють хімічний, мінералогічний, фазовий і речовинний склад. *Хімічний склад* відображає вміст у матеріалі окремих елементів або їх оксидів. Вмістом окремих хімічних елементів прийнято характеризувати склад металевих і органічних матеріалів, оксидів – неметалічних неорганічних матеріалів, наприклад, хімічний склад звичайних вуглецевих сталей, крім основного хімічного елементу – заліза включає до 0,27% вуглецю, 1,1% марганцю, 0,03% кремнію, 0,07% фосфору (до 0,07%), 0,06% сірки, 0,3% хрому, 0,3% нікелю і 0,3% міді. До складу бітуму входить 70...87% вуглецю, до 15% водню, 10% кисню, 15% сірки і менше 1% азоту.

Склад неорганічних неметалевих будівельних матеріалів переважно характеризують оксиди: SiO_2 , Al_2O_3 , Fe_2O_3 , CaO , MgO , Na_2O , SO_3 . Наприклад, хімічний склад напівфабрикату для виробництва портландцементу – клінкеру: CaO – 64...67%, SiO_2 – 21...24%, Al_2O_3 – 4...8%, Fe_2O_3 – 2...4%, MgO – < 5%, віконного скла – SiO_2 – 71...72%, Na_2O – 13...15%, CaO – 6,5...9%, MgO – 3,8...4,3%, Al_2O_3 – 1,5...2%.

Хімічні елементи і їх оксиди в неорганічних матеріалах можуть об'єднуватися в хімічні сполуки – мінерали, більшість яких характеризуються конкретною кристалічною будовою. *Мінералогічний (мінеральний) склад* неорганічних матеріалів різноманітний. Найбільш часто зустрічаються у складі будівельних матеріалів такі мінерали як силікати, карбонати і сульфати. В табл. 1.2 наведені основні мінерали, які утворюють



гірські породи, що застосовуються при виробництві будівельних матеріалів.

Таблиця 1.2

Основні породоутворюючі мінерали

Мінерал	Хімічна формула	Мінерал	Хімічна формула
Кварц	SiO_2	Гіпс	$\text{CaSO}_4 \cdot 2\text{H}_2\text{O}$
Ортоклаз	$\text{K}[\text{AlSi}_3\text{O}_8]$	Ангідрит	CaSO_4
Альбіт	$\text{Na}[\text{AlSi}_3\text{O}_8]$	Кальцит	CaCO_3
Анортит	$\text{Ca}[\text{Al}_2\text{Si}_2\text{O}_8]$	Магнезит	MgCO_3
Біотит	$\text{R}[(\text{Mg,Fe})_2[\text{AlSi}_3\text{O}_{10}](\text{OH})_2]$	Доломіт	$\text{CaCO}_3 \cdot \text{MgCO}_3$
Піроксен	$\text{Ca}(\text{Mg,Fe})\text{Si}_2\text{O}_6$		

Поряд з природними при отриманні будівельних матеріалів можуть синтезуватися, наприклад, при високих температурах штучні мінерали. Наприклад, при випалі портландцементного клінкеру утворюються такі мінерали як аліт – $3\text{CaO} \cdot \text{SiO}_2$, беліт – $2\text{CaO} \cdot \text{SiO}_2$, трикальцієвий алюмінат – $3\text{CaO} \cdot \text{Al}_2\text{O}_3$ і чотирьохкальцієвий алюмоферит – $4\text{CaO} \cdot \text{Al}_2\text{O}_3 \cdot \text{Fe}_2\text{O}_3$. Від їх співвідношення у клінкері суттєвим чином залежать властивості портландцементу.

Фазовий склад вказує вміст в матеріалі частин (фаз), однорідних за хімічним складом і фізичним властивостям і відділених одна від одної поверхнями розділу. Роль фаз можуть виконувати певні мінерали, речовини, які утворюють "каркас" матеріалу, і пори, які заповнені повітрям або водою. При замерзанні води в порах матеріалу утворюється лід і фазовий склад відповідно змінюється. Відповідно змінюються і властивості матеріалу.

Речовинний склад характеризує вміст різних речовин в композиційному матеріалі. Наприклад, портландцемент, крім основного компоненту – клінкеру, вміщує добавку гіпсу для регулювання строків тужавлення, а також часто активну мінеральну добавку (доменний шлак, каменновугільну золу, ряд вулканічних або осадових гірських порід) для економії клінкеру і покращення деяких властивостей цементу.

Склад матеріалів визначають методами аналізу, що базуються на використанні характерних хімічних реакцій або фізико-хімічних і фізичних процесів. Поряд з хімічним аналізом для визначення складу матеріалів використовують мікроскопічні, рентгенівські, диференціально-термічні, спектроскопічні та інші методи.

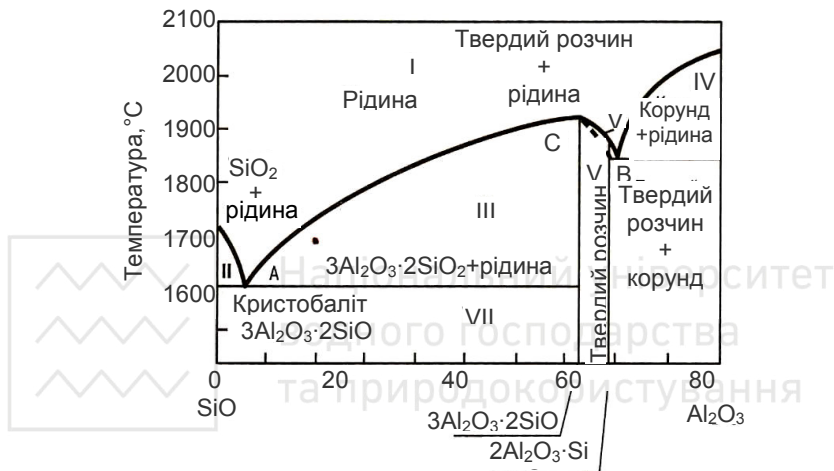


Рис. 1.2. Діаграма стану системи $\text{SiO}_2 - \text{Al}_2\text{O}_3$

Для розробки технологічних процесів одержання матеріалів із заданими властивостями потрібно знати умови існування окремих фаз, поведіння досліджуваних систем при зміні температури і тиску. З цією метою застосовують *діаграми стану* – графічні зображення співвідношення між параметрами стану фізико-хімічних систем. Найбільше значення в будівельному матеріалознавстві мають діаграми типу склад - властивість і особливо концентраційно-температурні діаграми, їх будують за експериментальними даними, отриманими за допомогою різних фізико-хімічних методів аналізу. Кожній фазі на діаграмі стану відповідає визначений геометричний образ – крапка, лінія або поверхня. Початкові кристалізації відповідає



лінія *ліквідусу*, вище якої розміщена область існування рідкої фази, а кінцеві кристалізації – лінія *солідусу*, нижче якої лежить область існування твердої фази.

На рис. 1.2 приведена діаграма стану двохкомпонентної системи $\text{Si}_2 - \text{Al}_2\text{O}_3$, яка використовується на практиці при теоретичних обґрунтуваннях технологічних процесів керамічного виробництва. Діаграма складається з восьми областей: I – розплав обох компонентів; II – суміш розплаву з кристалами *крystalобаліту* – однієї з поліморфних різновидів кремнезему, що знаходиться в стабільному стані при температурах $1470^\circ\text{C} \dots 1728^\circ\text{C}$; III – розплав з вмістом кристалів, що змінюється, *муліту* (муліт – мінерал $3\text{Al}_2\text{O}_3 \cdot 2\text{SiO}_2$); IV – суміш розплаву з *кристалами корунду* ($\alpha\text{-Al}_2\text{O}_3$); V – суміш розплаву і твердого розчину муліту; VI – твердий розчин муліту; VII – суміш твердого розчину муліту і кристалів корунду; VIII – суміш кристалів *крystalобаліту* і муліту.

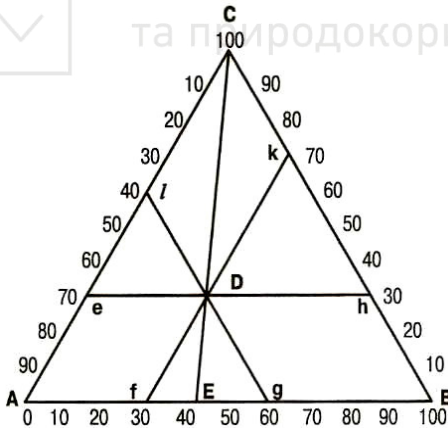


Рис. 1.3. Рівносторонній трикутник концентрацій

У системі $\text{Si}_2 - \text{Al}_2\text{O}_3$ є дві евтектичні точки – А при 1585°C і В при 1850°C і один максимум З, що відповідає муліту з температурою плавлення 1910°C .



У трикомпонентних системах склади показують за допомогою рівностороннього трикутника концентрацій. Вершини трикутника А В С означають 100% відповідного компонента. Точки у середині трикутника відображають визначені співвідношення трьох компонентів.

Так, на рис. 1.3 склад, заданий точкою D, характеризується таким вмістом компонентів: 40% А, 30% У, 30% С.

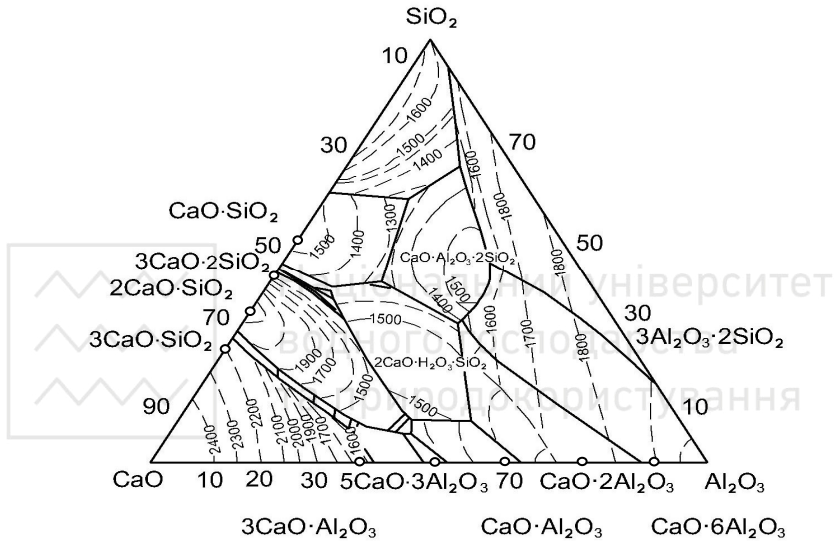


Рис. 1.4. Діаграма стану системи

У виробництві силікатних будівельних матеріалів важливе місце належить таким потрійним системам, як $\text{Na}_2\text{O} - \text{CaO} - \text{SiO}_2$, $\text{CaO} - \text{MgO} - \text{SiO}_2$, $\text{CaO} - \text{Al}_2\text{O}_3 - \text{SiO}_2$. Система $\text{CaO} - \text{Al}_2\text{O}_3 - \text{SiO}_2$ широко використовується у вогнетривкій, цементній і керамічній промисловості. Діаграма стану цієї системи представлена на рис. 1.4. У системі є 15 хімічних сполук, з яких три – прості оксиди, два – потрійні, інші – бінарні сполуки. Потрійними (тобто які включають три оксиди) сполуками є *анортит* $\text{CaO} \cdot \text{Al}_2\text{O}_3 \cdot 2\text{SiO}_2$ і *геленіт* $2\text{CaO} \cdot \text{Al}_2\text{O}_3 \cdot \text{SiO}_2$ (температури плавлення відповідно 1553 і 1593° С). Анортит –



мінерал, що часто зустрічається в гірських породах, а геленіт – у різних металургійних шлаках.

Серед подвійних сполук особливо важливими є $3\text{Ca}\cdot\text{SiO}_2$, $3\text{CaO}\cdot\text{Al}_2\text{O}_3$, $2\text{Ca}\cdot\text{SiO}_2$ – мінерали портландцементного клінкеру; $\text{CaO}\cdot\text{Al}_2\text{O}_3$ – основний мінерал глиноземистого цементу; $3\text{Al}_2\text{O}_3\cdot 2\text{SiO}_2$ – муліт, що входить у керамічні вироби і додає їм вогнетривкості, підвищені електроізоляційні властивості і т.п.

Структура матеріалів. Під *структурою* матеріалів розуміють їхню будову, яка визначається взаємним розташуванням, формою, розмірами структурних елементів. Структурними елементами можуть бути атоми, іони, молекули, тверді частинки різних розмірів (дисперсності), агрегати частинок, пори, тобто пустоти між частинками, заповнені рідкою чи газоподібною фазою. Частинки – це найдрібніші складові частини речовини, які можна отримувати механічним шляхом (диспергуванням) або фізико-хімічними засобами. Агрегати частинок утворюються внаслідок їх злипання, зокрема, із зростанням дисперсності та збільшенням поверхневої енергії, а також зрощення, наприклад, у процесі кристалізації.

Структуру матеріалів, їхні спільні ознаки та особливості можна розглянути на різних рівнях залежно від розмірів структурних елементів (l). Виділяють чотири рівні структури будівельних матеріалів: атомно-молекулярний ($l < 10^{-9}$ м); субмікроскопічний ($l = 10^{-9} \dots 10^{-7}$ м); мікроскопічний ($l = 10^{-7} \dots 10^{-4}$ м); макроскопічний ($l > 10^{-4}$ м).

Розглядаючи структуру матеріалу на атомно-молекулярному рівні, вивчають: для *кристалічних* матеріалів – особливості будови елементарних комірок; для *аморфних* – особливості агрегатів молекул, атомів або іонів, які не утворюють упорядковані ґратки.

До кристалічних матеріалів належить велика група природних або штучних матеріалів, серед яких є різноманітні мінерали. Ряд матеріалів (наприклад, цементи, полімери, шлаки) містять як кристалічні, так і аморфні компоненти. Найстійкішим



є кристалічний стан тіла, оскільки енергія матеріалу при цьому мінімальна.

Мінерали, що входять до складу будівельних матеріалів, утворюють досить різні типи кристалічних ґраток, встановлення параметрів яких – один з головних шляхів їх ідентифікації. Нижче, як приклад, наведено типи кристалічних ґраток мінералів цементного клінкеру:

Мінерал	Ґратка
Трикальцієвий силікат	Триклинна
P – двокальцієвий силікат	Ромбічна
Трикальцієвий алюмінат	Кубічна
Чотирикальцієвий алюмоферит	Ромбічна
Двокальцієвий ферит	Моноклинна

Більшість металів утворює одну з високосиметричних ґраток із щільним упакуванням атомів: кубічну, об'ємно центровану, кубічну гранецентровану та гексагональну (рис. 1.5).

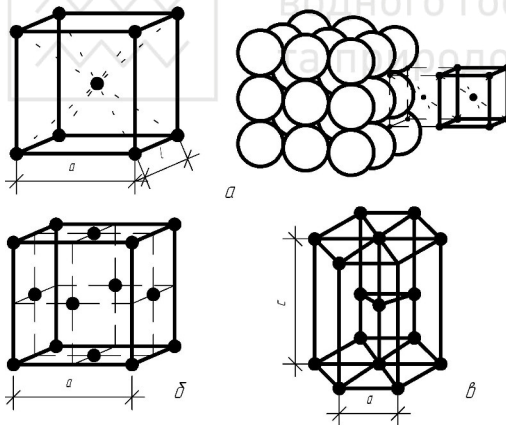


Рис. 1.5. Кристалічні ґратки металів:
а – звичайна центрована кубічна;
б – гранецентрована кубічна;
в – гексагональна

Щільність кристалічної ґратки характеризується *координаційним числом*, під яким розуміють кількість атомів, що містяться найближче до даного атома. Половину найменшої відстані між атомами або іонами в кристалічній ґратці називають *атомним (іонним) радіусом*. Із зростанням корди-

наційного числа атомний радіус зменшується, оскільки збільшується відстань між атомами.



Найстійкіший стан кристалічної структури речовини досягається тоді, коли катіон контактує з усіма аніонами, що його оточують. В інших випадках елементи ґратки перегруповуються, утворюючи нестабільну структуру зі зменшеним координаційним числом. Нестабільні структури з низьким координаційним числом мають при цьому більшу хімічну активність.

Через неоднакову щільність іонів або атомів у різних площинах і напрямках властивості кристалів залежно від напрямку неоднакові. Ця особливість кристалічних тіл називається анізотропією. Вона не характерна для аморфних тіл (скло, полімери тощо). Найяскравіше анізотропія проявляється в ланцюжкових та шаруватих структурах.

Будівельні матеріали мінерального походження та метали здебільшого перебувають у стані полікристалів, до складу яких входить значна кількість неупорядковано орієнтованих кристалів, що зменшує анізотропію. Деякі способи обробки (наприклад, холодне кування металів) можуть супроводжуватися просторовою орієнтацією кристалів і спричиняти анізотропію властивостей таких матеріалів.

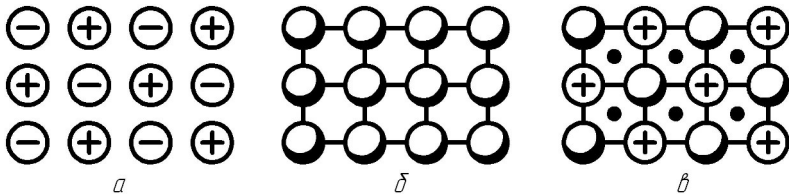


Рис. 1.6. Схеми хімічних зв'язків кристалічних ґраток:
а – іонної; б – атомної; в – металічної

Залежно від типу хімічного зв'язку між структурними елементами розрізняють іонні, атомні (ковалентні), металеві, молекулярні зв'язки (рис. 1.6) і кристали з водневим зв'язком.

Іонний зв'язок характерний для кристалів, які значно відрізняються за електровід'ємністю їх структурних елементів.

Більшість катіонів має менший розмір, ніж аніони, і кристалічна ґратка іонних сполук утворюється за рахунок



розміщення катіонів у порожнинах між аніонами. Характерними властивостями іонних кристалів є низька електропровідність, теплопровідність, крихкість та висока температура плавлення.

У вузлах атомних кристалічних ґраток містяться нейтральні атоми, поєднані *ковалентним зв'язком*. Ці зв'язки досить міцні. Речовини, які мають такі ґратки, тверді, тугоплавкі та практично нерозчинні (алмаз, сполуки деяких елементів з вуглецем та кремнієм - карбіди та силіциди). Ковалентні кристали утворюються з атомів, які мають близькі значення електровід'ємності. Якщо збільшується різниця в електровід'ємності елементів, то зростає ступінь переходу ковалентного зв'язку в іонний.

За Полінгом, наприклад, зв'язок Si – O на 50% є іонним і на 50% ковалентним. Кисневим сполукам кремнію, до складу яких входить силосановий зв'язок (Si – O), належить чільне місце в номенклатурі сучасних будівельних матеріалів. Найбільш поширеною і стійкою сполукою кремнію є кремнезем SiO_2 , який трапляється у природі переважно у кристалічній формі. За сучасними уявленнями кремнезем складається з тетраедрів $[\text{SiO}_4]^{-4}$, зв'язаних вершинами в окремі комплекси так, що кожен атом кисню є спільним для двох сусідніх тетраедрів і у свою чергу пов'язаний з двома атомами кремнію (рис. 1.7).

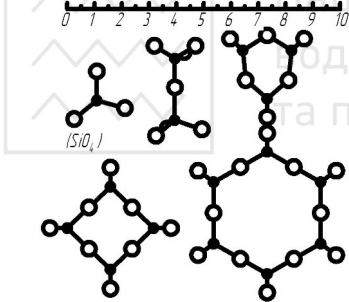


Рис. 1.7. Форми ізольованих кремнекисневих угруповань

Кремнійкисневий тетраедр - основна структурна одиниця всіх природних і штучних силікатів. Комплекси кремнійкисневих тетраедрів утворюють замкнені кільця або нескінченні ланцюги. Поєднання ланцюгів утворюють нескінченні стрічки, які у свою чергу можуть утворювати шари. Прикладами шаруватих силікатів є тальк, слюда, каолінит. Частина іонів Si^{4+} може замішатись іонами Al^{3+} .

У *металевих кристалах* визначальна роль належить електронам. Вони вільно переміщуються між атомами. У вузлах



таких кристалів коливаються позитивні іони металу, а валентні електрони перебігають через ґратку в різних напрямках. Сукупність вільних електронів іноді називається електронним газом. Така будова ґратки зумовлює високі тепло- й електропровідність і пластичні властивості металів. Механічне деформування кристалічної ґратки в певних межах не спричинює руйнування кристалів, оскільки іони, що входять до їхнього складу, ніби плавають у хмарі електронного газу.

У вузлах *молекулярних* кристалічних ґраток розміщені групи атомів або молекули, пов'язані між собою Ван-дер-Ваальсівськими силами та дипольними взаємодіями. Сили Ван-дер-Ваальса зростають у разі, якщо збільшується кількість атомів у молекулі та їх полярність. Молекулярні сили порівняно слабкі, тому молекулярні кристали, що характерні для ряду органічних речовин, легкоплавкі, леткі й мають низьку твердість. Наприклад, кристали парафіну з молекулярною ґраткою дуже м'які, хоча ковалентні зв'язки С – С між атомами у вуглеводневих молекул досить міцні.

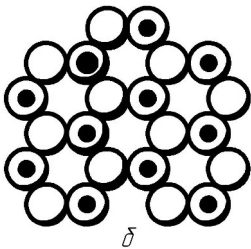


Рис. 1.8. Структура молекули:
а – води; б – льоду

Поширений тип зв'язку в кристалах неорганічних речовин – зв'язок через іон водню, що є між двома аніонами і міцно пов'язує їх. Утворення *водневого* зв'язку має велике значення в структурах води і багатьох інших сполук, до складу яких входять водень і кисень. Утворенням водневого зв'язку пояснюється наявність у воді асоційованих молекул $(\text{H}_2\text{O})_n$. Найбільшу стійкість мають подвоєні молекули $(\text{H}_2\text{O})_2$, утворення яких супроводжується виникненням двох водневих зв'язків.

За полімеризаційною теорією молекули води можуть існувати у формах гідролю H_2O , дигідролю $(\text{H}_2\text{O})_2$, а також тригідролю $(\text{H}_2\text{O})_3$. Лід (рис. 1.8) складається переважно з молекул тригідролю, які характеризуються



найбільшим об'ємом порожнеч і тому найменшою для води густиною, а водяні пари – з молекул гідролізу.

Водневим зв'язком значною мірою пояснюються аномальні властивості води: висока діелектрична стала, поверхневий натяг, здатність до змочування й розчинення багатьох речовин.

Водневі зв'язки зумовлюють полімеризацію деяких органічних кислот і сприяють утворенню багатьох неорганічних полімерів. Виникнення водневого зв'язку частково зумовлює гідратацію полярних груп, а також гідрофільність відповідних поверхонь матеріалів.

Енергія ковалентного, іонного і металевого зв'язку становить 126...420 кДж/моль, молекулярного – не перевищує 42 Дж/моль, водневого – 8,4...42 кДж/моль.

У більшості кристалів водночас діють кілька типів зв'язків, з урахуванням характеру яких оцінюють їх теоретичну міцність й інші властивості.

У реальних матеріалах завжди є різні дефекти кристалічної ґратки. За геометричними ознаками їх поділяють на точкові, лінійні, поверхневі й об'ємні. *Точкові дефекти* можуть бути зумовлені тепловими коливаннями у вузлах, впливом радіації та електромагнітних хвиль (енергетичні дефекти), змінами в розподілі електронів на енергетичних рівнях (електронні дефекти), зміщенням атомів від середнього положення, наявністю домішкових атомів, наявністю незайманих вузлів - вакансій (атомні дефекти).

Найбільше значення серед точкових дефектів мають атомні, що підвищують рухомість атомів (іонів) у кристалічній ґратці і, як наслідок, збільшують дифузну проникливість та іонну провідність у кристалах.

Якщо речовина кристалізується з розчину або розплаву при наявності сторонніх атомів, то ці атоми можуть увійти в будову ґратки основної сполуки і утворити *тверді розчини*. Сторонні атоми проникають до ґратки основного кристалу двома шляхами (рис. 1.9): 1) займають вузлові точки кристалічної ґратки, заміщаючи частинки основного компонента (тверді розчини заміщення); 2) розміщуються у міжвузловинах кристалічної ґратки (тверді розчини проникнення).

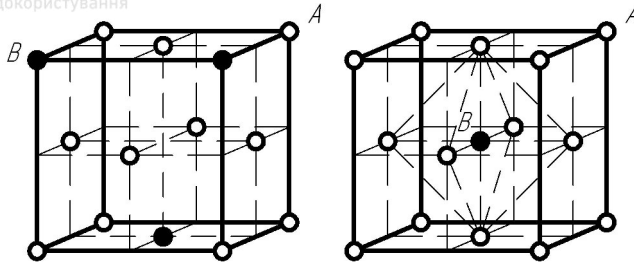


Рис. 1.9. Кристалічна гратка твердого розчину:
а – заміщення; б – проникнення

Утворення твердих розчинів заміщення (рис. 1.9, а) характерне при отриманні багатьох керамічних матеріалів, цементного клінкеру тощо.

Тверді розчини проникнення (рис. 1.9, б) належать до твердих розчинів, що характеризуються змінним складом. Як правило, через міжвузловини здатні проникати атоми та іони невеликих розмірів сумірні з пустотами кристалічної гратки. Найчастіше розчини проникнення трапляються в металевих матеріалах. Такі розчини утворюють водень, бор, вуглець, азот і кисень.

Основними видами *лінійних дефектів* кристалів є дислокації (рис. 1.10), вздовж і поблизу яких порушується порядок у розташуванні атомних площин.

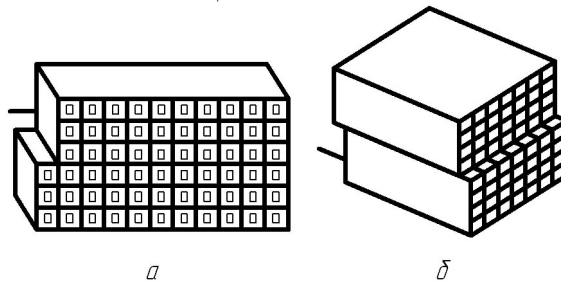


Рис. 1.10. Дислокації, що утворюються при пластичній деформації кристала: а – крайові; б – гвинтові

Під дією дотичних напружень дислокації можуть рухатися, за рахунок чого в кристалах виникають пластичні деформації.



Дислокації є джерелами внутрішніх напружень, ділянки кристала поблизу них перебувають у пружно-напруженому стані. Навіть незначна кількість дислокацій може знизити міцність матеріалів на декілька порядків.

Дуже високу міцність, що наближається до теоретичної, мають ниткоподібні кристали, які завдяки такій структурі мають невелику кількість дислокацій. Ці кристали можуть бути ефективними мікроармуючими матеріалами для вогнестійких та інших виробів спеціального призначення. В деяких випадках зміцнення матеріалів досягають введенням легуючих добавок, які запобігають руху дислокацій.

Структура *аморфних* матеріалів (рис. 1.11), як і структура рідин характеризується так званим близьким порядком, коли упорядкований стан спостерігається тільки між сусідніми частинками матеріалу. До головних відмінних особливостей аморфних, у тому числі склоподібних, структур належать ізоτροпність властивостей та відсутність сталої температури плавлення.

Відсутність кристалічної ґратки веде до плавної зміни властивостей аморфних матеріалів при переході їх, наприклад, із твердого стану в рідкий. Аморфні тіла можна розглядати як

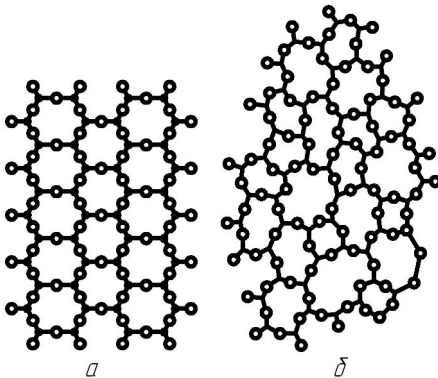


Рис. 1.11. Схема просторової ґратки кремнезему:
а – кристалічного; б – аморфного

переохоложену рідину. Проте на відміну від рідин у них не відбувається швидкого обміну місцями між сусідніми частинками, що зумовлює високу їх в'язкість.

До найважливіших методів дослідження структур матеріалів належать *рентгенівські методи*. Рентгенівські промені, проходячи через кристалічні ґратки, зазнають дифракції, оскільки міжатомні відстані



В них сумірні з довжиною хвиль рентгенівського випромінювання. Кожен кристал на рентгенограмах дає характерні лінії, які відрізняються розташуванням та інтенсивністю. Визначивши відстань між площинами та відносну інтенсивність ліній, можна порівнянням із табличними даними, складеними попередньо для відомих речовин, визначити фазовий склад досліджуваного матеріалу. Розшифрування рентгенограм також дає змогу визначити характер дефектів, тип елементарної комірки, положення атомів або іонів та інші особливості структури атомно-молекулярного рівня структури матеріалів.

На квантових уявленнях засновані *спектроскопічні методи* дослідження структури матеріалів. Для фазового аналізу застосовують інфрачервону спектроскопію, що ґрунтується на здатності хімічних сполук вибірково поглинати промені в інфрачервоній області спектра. На явищі електронного парамагнітного резонансу, що полягає в резонансному поглинанні енергії радіочастотного поля в речовинах, які містять парамагнітні частинки при накладанні магнітного поля, заснований метод, який дає можливість досліджувати характер хімічних зв'язків у матеріалах, їхні валентні стани і ряд інших структурних особливостей. Рентгенівську спектроскопію застосовують, вивчаючи енергетичні особливості атомно-молекулярної структури та проводячи хімічний експрес-аналіз.

Наноструктуру мають об'єкти, розміри яких знаходяться в діапазоні від 0,1 до 100 нм (1 нм = 10^{-9} м). Наноструктури класифікують на суцільні і пористі. До перших відносять наночастинки – нанокристали і нанокластери, наноплівки, нановолокна, до пористих – нанотрубки і об'ємні наноструктури. Нанокристали мають безперервну кристалічну решітку, що характеризується анізотропією властивостей і має хоча б один розмір не більше 100 нм. Кристалічні наночастинки утворюють монокристали, що не мають дефектів і міжзернових кордонів.



До наноструктур можна віднести колоїдні системи. Які мають особливо велике значення в технології будівельних матеріалів.

Для *колоїдних систем* можна застосувати ряд положень молекулярно-кінетичної теорії. Зокрема, в колоїдних розчинах (золях) так само, як в істинних, дисперсні частинки здатні брати участь у тепловому русі. Водночас значно більші порівняно із звичайними молекулами розміри колоїдних частинок зумовлюють незначний осмотичний тиск колоїдних речовин, їх повільну дифузію. Всі колоїдні системи седиментаційно стійкі, тому що сила тяжіння в них зрівноважується дифузією.

Молекули поверхневого шару перебувають під дією молекулярного тиску, тому на поверхні поділу фаз утворюється залишок енергії, кількість якої E , що припадає на 1 см^2 площі поверхні f називається поверхневим натягом σ :

$$\sigma = \frac{E}{f}. \quad (1.1)$$

Мінімізація вільної енергії та перехід системи в термодинамічно стійкий стан стають можливими внаслідок зменшення поверхні поділу фаз, що досягається довільною *коагуляцією* або злипанням частинок у колоїдних системах. Вільна енергія може зменшуватися за рахунок зниження поверхневого натягу при поглинанні активних речовин на поверхні поділу фаз – *адсорбції*. Цей процес можна описати рівнянням Гіббса:

$$\Gamma = \frac{-d\sigma}{dc} \cdot \frac{c}{RT}, \quad (1.2)$$

де Γ – адсорбція, моль/л; σ – поверхневий натяг, Дж/см²;

C – концентрація розчину, моль/л; R – газова стала, Дж/мольК;

T – абсолютна температура, °К.

До *поверхнево-активних речовин (ПАР)* належать речовини здебільшого органічного походження, до молекул яких входять як полярні, так і неполярні групи. Ця особливість будови молекул ПАР пояснює їхню здатність адсорбуватися на поверхні поділу фаз і орієнтуватися так, щоб полярні групи (ОН, СООН, NH₂ та ін.) були спрямовані до полярних фаз системи



(наприклад, до молекул води), а неполярні (вуглеводневий ланцюг) – до неполярної фази (наприклад, повітря). В технології будівельних матеріалів широко використовується явище адсорбції ПАР на твердих поверхнях, в результаті чого змінюється їхня змочуваність відносно рідин, зменшується твердість (ефект Ребіндера), поліпшується пластичність і змінюються інші властивості.

Адсорбція на твердих поверхнях (адсорбентах) недисоціюючих або слабкодисоціюючих речовин (молекулярна адсорбція) є оберненою і з підвищенням температури зменшується. При адсорбції з водних розчинів сильних електролітів (іонна адсорбція) процес характеризується необерненістю і можливим збільшенням інтенсивності у разі підвищення температури.

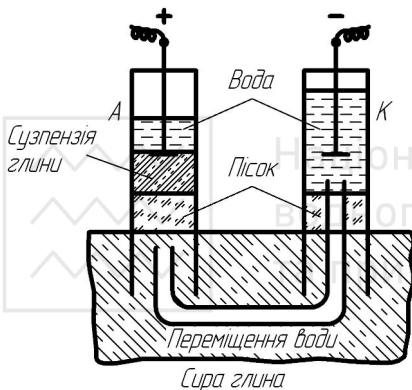


Рис. 1.12. Схема електрофорезу і електроосмосу

Колоїдні частинки характеризуються певними зарядами і переміщуються в електричному полі до протилежно зарядженого електрода (*електрофорез*). Через зовнішню різницю потенціалів рідка фаза в колоїдній системі здатна переміщатися відносно нерухомого твердого пористого середовища

(*електроосмос*) (рис. 1.12). Електрокінетичні явища, характерні для колоїдів, використовують в технології будівельних матеріалів. Так, за допомогою електрофорезу можна підготувати керамічні маси для формування фарфоро-фаянсових виробів, відокремити від них дрібні частинки, що не піддаються фільтрації або відтисненню, отримати гумові вироби з латексів. Електроосмос використовують при зневодненні деревини та в інших технологіях промислової обробки різноманітних пористих матеріалів.

У результаті перерозподілу електричного заряду на межі поділу двох фаз різного хімічного складу виникає подвійний



електричний шар, який складається з двох частин: щільнішої внутрішньої і дифузійної зовнішньої. Різницю потенціалів між двома частинами подвійного електричного шару називають *електрокінетичним, або дзета-потенціалом* (ξ -дзета). Потенціал визначають за швидкістю електроосмосу або електрофорезу. Він має велике значення для характеристики колоїдних систем, зокрема, відображає їхню стійкість. На показник і знак ξ – потенціалу колоїдних розчинів суттєво впливають добавки ПАР та електролітів. Якщо ξ – потенціал дорівнює нулю (ізоелектричний стан), то система нездатна мати електрокінетичні властивості. Якщо ξ – потенціал становить 25...30 мВ, то відбувається коагуляція, тобто агрегація колоїдних частинок. Внаслідок зчеплення невпорядкованорозподілених твердих частинок дисперсної фази в суспензіях та колоїдних розчинах утворюється просторова сітка, або *коагуляційна структура*.

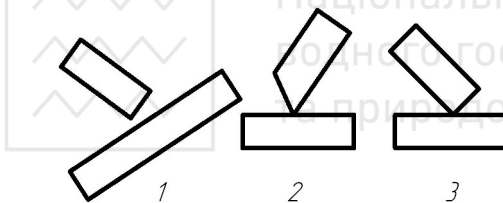


Рис. 1.13. Види контактів у просторових структурах: 1 – коагуляційні; 2 – точкові (після висихання); 3 – фазові (після спікання або зростання)

Утворення таких структур характерне для багатьох матеріалів, наприклад, на основі в'язучих речовин, у перший період їх твердіння. Характерною ознакою їх твердіння й

утворення коагуляційної структури є наявність обернених контактів, тобто довільно відновлюваних після руйнування коагуляційних контактів (рис. 1.13). Міцність цих контактів зумовлена слабкими Ван-дер-Ваальсівськими молекулярними силами зчеплення крізь найтонші прошарки дисперсійного середовища, товщина якого відповідає мінімальному значенню поверхневої енергії.

Коагуляційні структури інколи називають *гелями*. Під гелеутворенням розуміють перехід колоїдного розчину з вільнодисперсного стану (золь) у зв'язнодисперсний (гель). На



гелеутворення, тобто на процес коагуляції, впливають різні фактори, зокрема форма частинок, концентрація дисперсної фази, температура суміші, види механічних дій (змішування, вібрування). Коагуляцію спричинюють електроліти, що містять іони протилежного знака відносно колоїдної частини. Коагулююча сила іона-коагулятора пов'язана з його зарядом. Для одновалентного катіона вона приблизно у 350 разів слабша, ніж для тривалентного.

Процес, зворотний коагуляції, тобто перехід агрегованих частинок у вихідний колоїдний стан, називається *пептизацією*. Він може відбуватися під впливом речовин-пептизаторів, що сприяють деагрегуванню осадів (наприклад, добавки електролітів, ПАР). Так, глинисті шлікери при отриманні керамічних виробів пептизуються, тобто розріджуються під впливом лугів. Ефект пептизації за допомогою ПАР використовують для розрідження сировинних шламів при отриманні цементного клінкеру. Механізм пептизації полягає у вилученні з осадів коагулюючих іонів або утворенні у колоїдних частинок подвійних електричних шарів внаслідок адсорбції ними пептизатора.

Коагуляційні структури розріджуються також під впливом механічних дій при змішуванні, струшуванні або вібруванні. Цей ізотермічний процес, що протікає за типом гель – золь, називають *тиксотропією*. Явище тиксотропії свідчить, що в коагуляційних колоїдних системах структуроутворення відбувається за рахунок Ван-дер-Ваальсівських сил. Після припинення механічних дій зв'язки, порушені в коагуляційній структурі, відновлюються. Тиксотропію широко використовують у технологіях будівельних матеріалів, наприклад, для вібраційного ущільнення бетонних сумішей.

Властивості колоїдних розчинів можна пов'язати також з їхньою міцелярною будовою. *Мицела* – це найменша кількість колоїдної речовини, що є складним утворенням, в якому частинки дисперсної фази (ядро) перебувають у певному фізико-хімічному зв'язку з розчином через подвійний електричний шар іонів (рис. 1.14).

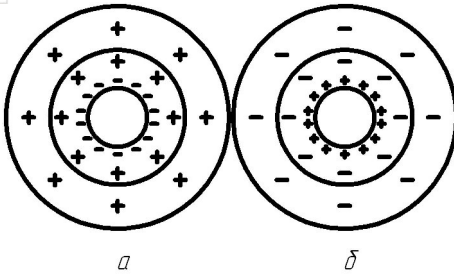


Рис. 1.14. Будова міцели:

- а – з від'ємно зарядженою частинкою;
б – з позитивно зарядженою частинкою

Вплив міцелярної будови відчутно позначається на властивостях будівельних матеріалів. Наприклад, тверда дисперсна фаза бітуму – асфальтени утворює ядра, оточені оболонкою рідкого середовища – від важких смол до порівняно легких масел. У разі надлишку рідкого

середовища міцели не контактують між собою і вільно пересуваються під впливом броунівського руху. Ця структура характерна для рідких бітумів. При нагріванні в'язкого бітуму колоїдний розчин типу гель руйнується, якщо концентрація міцел збільшиться, то бітум знову набуває структури гелю.

Коагуляційні структури для багатьох будівельних матеріалів, зокрема на основі в'язучих речовин, є первинними. Вони з часом переходять у *конденсаційно-кристалізаційні* (за класифікацією П.О. Ребіндера). При утворенні таких структур розвивається сітка хімічних зв'язків (наприклад, при просторовій полімеризації, утворенні драглів кремнекислоти у воді, випалюванні керамічних та інших виробів). Конденсаційно-кристалізаційні структури з характерними необоротними контактами мають високу міцність, малу пластичність і не відновлюються після механічного руйнування.

Поряд з коагуляційними та конденсаційно-кристалізаційними структурами можуть бути й структури проміжного типу. Наприклад, якщо склад твердої фази і відповідно міцність коагуляційної структури перевищує деяку межу, то її механічне руйнування стає необоротним. Серед таких об'єктів – висушені керамічні пасти, відпресовані напівсухим способом прес-пошки.

На мікроскопічному рівні вивчають елементи структури матеріалів, які можна виявити за допомогою оптичного або електронного мікроскопа, їхні розміри становлять $10^{-4} \dots 10^{-7}$ м,



вони характерні для елементів мікрогетерогенних систем. Щодо бетонів, то це елементи структури цементного каменю і контактного шару, кераміки – кристалічні й склоподібні фази, металів - лінійні, поверхневі та об'ємні дефекти, різні фази тощо.

Типові мікрогетерогенні системи – це порошки, суспензії, емульсії й піни. Для мікрогетерогенних систем на відміну від колоїдних броунівський рух не характерний. Частинки в таких системах переміщуються під впливом ваги, тому ці системи седиментаційно нестійкі.

Порошки, які широко використовуються в будівельних матеріалах, можна розглядати як дисперсні системи, дисперсійним середовищем в яких є повітря. Порошки отримують переважно, використовуючи різні методи подрібнення. Дисперсність порошоків контролюють за площею питомої поверхні (чи просто – питомою поверхнею) й зерновим складом. Серед методів визначення питомої поверхні будівельних порошоків поширений метод, заснований на вимірюванні опору, який чинить шар досліджуваного матеріалу повітрю, що крізь цей шар проходить. Просмокування повітря тим важче, чим дрібніший порошок. Для пористих порошоків застосовують також адсорбційний метод, який ґрунтується на залежності, що виражається рівнянням:

$$S = \Gamma N S_0, \quad (1.3)$$

де Γ – адсорбція на поверхні порошку (наприклад, кількість азоту, що адсорбується на поверхні цементних частинок);
 N – число Авогадро; S_0 – площа поверхні, яка вкривається однією молекулою адсорбованої речовини.

Для визначення зернового складу порошоків використовують ситовий та седиментаційний аналізи. Седиментаційний аналіз пов'язаний з тим, що швидкість осідання частинок у рідкому середовищі змінюється залежно від їхніх розмірів.

Зменшення розмірів зерен у порошках нижче критичного рівня спричинює їх злипання та гранулювання. Гранулювання порошоків відбувається завдяки зменшенню поверхневої енергії системи при злипанні частинок, Активізації цього процесу сприяє змочуваність поверхні твердої фази рідиною. Це



забезпечує утворення на межі поділу прошарку з підвищеною в'язкістю, що збільшує адгезійну взаємодію.

Суспензії та емульсії – це мікрогетерогенні системи, в яких тверда або рідка дисперсні фази розподілені в рідкому дисперсному середовищі. У виробництві будівельних матеріалів суспензії широко використовують при отриманні сировинних шламів, шлікерів, розчинів. Емульсії застосовують зокрема як лакофарбові матеріали. Концентровані суспензії називають *пастами*. Мікроструктуру бітумної пасти наведено на рис. 1.15. Для забезпечення агрегатної стійкості суспензій та емульсій, тобто запобігання коагуляції (злипання крапель емульсії називають *коалесценцією*), потрібно, щоб їхні частинки були

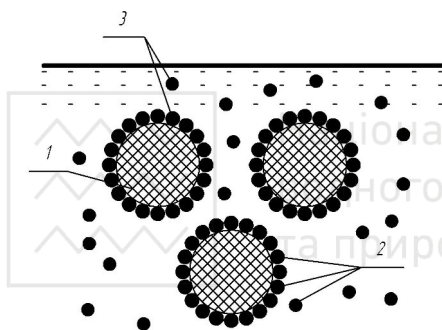


Рис. 1.15. Структура бітумної пасти:
1 – бітум; 2 – частинки емульгатора;
3 – гідратаційні плівки води

вкриті оболонками з молекул дисперсійного середовища (*сольватними оболонками*). Це можливо, якщо дисперсійне середовище змочує частинки дисперсної фази. Змочуваність частинок можна поліпшити, використовуючи добавки ПАР. Стабілізації системи сприяє утворення навколо мінеральних частинок подвійного електричного

шару іонів.

До *пін* належать висококонцентровані системи, в яких дисперсна фаза – газ, дисперсійне середовище – рідина. При цьому вона розтягується в тонкі плівки. Як будівельні матеріали, переважно теплоізоляційні, застосовують тверді піни, в яких перетинки між газовими бульбашками подані твердою фазою (пінопласти, піноскло, газо- й пінобетони).

Для отримання стійких пін використовують піноутворювачі - високомолекулярні речовини, мила та інші сполуки, які мають високу активність поверхні. Основними показниками пін є кратність, дисперсність та стійкість. Кратність піни – це відношення її об'єму до об'єму рідкої чи твердої фази, що



утворює стінки бульбашок. Стійкість піни вимірюється строком її існування й залежить від міцності плівок. Тверді піни мають практично безмежну стійкість.

Особливості мікроструктури матеріалів суттєво залежать від кількості наповнювачів, їх дисперсності та фізико-хімічної активності поверхні. *Наповнювачі* – це високодисперсні компоненти матеріалів, які самостійно не утворюють структуру твердіння, але активно втручаються в її формування разом із цементуючими речовинами. Для будівельних матеріалів на основі мінеральних в'язучих наповнювачі утворюють первинні адгезійні контакти на стадії формування коагуляційної структури, що переходять в міру гідратації в необоротні контакти зрощення, міцність і структура яких визначають ефективність наповнювача. Наповнювачі, зменшуючи енергію на поверхні поділу фаз, прискорюють тим самим кристалізацію новоутворень. Вони також можуть вступати в хімічну взаємодію з продуктами гідратації в'язучого і збільшувати, таким чином, об'єм новоутворень.

Перехід в'язучих речовин у наповнених системах від об'ємного стану до тонкощі плівкового дає змогу суттєво поліпшити їхні технічні властивості і зменшити витрати.

Найважливішими елементами мікроструктури матеріалів, що визначають їхні властивості, є пори. Найдрібніші пори (*ультрамікропори*) виникають внаслідок анізотропії властивостей кристалів і частинок конденсаційних структур, а також їх випадкової орієнтації в просторі у процесі росту. Прикладами таких пор є пори в частинках гідратованого цементу (так звані *гелеві пори*), розмір яких становить $(15...30)10^{-8}$ м. Вода в них перебуває під сильною дією поля сил стінок пор. З цієї причини багато її властивостей (густина, в'язкість, теплопровідність тощо) мають аномальний характер. Крупніші пори штучних матеріалів здебільшого технологічного походження. Вони виникають внаслідок нещільного укладання суміші, защемлення повітря, випаровування надлишкової води, деструктивних процесів вилуговування, дегідратації або вивірювання тощо.

Пори можна поділити на дві групи: капілярні та некапілярні. В *капілярних порах* поверхня рідин набуває форму, зумовлену силами поверхневого натягу і мало спотворюється за рахунок



ваги. Для капілярів з радіусом r характерна висота підняття рідини в капілярі h , яка визначається за формулою Жюрена:

$$h = \frac{2\sigma \cos \theta}{r g \rho_p}, \quad (1.4)$$

де σ – поверхневий натяг; θ – крайовий кут змочування; g – прискорення вільного падіння; ρ_p – густина рідини.

Мікрокапіляри ($r < 0,1$ мкм) в результаті характерного для них ефекту капілярної конденсації можуть бути повністю заповнені рідиною за рахунок поглинання її парів з навколишнього середовища.

Макрокапіляри ($1,0 > r > 0,1$ мкм) можуть бути заповнені рідиною тільки у разі безпосереднього контакту з нею. Крім того, особливістю макрокапілярів є те, що вони не тільки не адсорбують вологу повітря, а навпаки віддають вологу в атмосферу.

Щоб оцінити вплив структури на властивості матеріалів, застосовують поняття *пористості* – відношення об'єму пор до загального об'єму матеріалу. Інтегральними параметрами порового простору є істинна (або повна), відкрита (або уявна), умовно-замкнена пористість тощо.

Існує ряд методів визначення пористості та структури порового простору. Для визначення ультрамікропор застосовують, наприклад, метод адсорбції води і всмоктування гелію, для мікропор – методи електронної мікроскопії, адсорбції азоту й метанолу, для макропор – ртутну порометрію.

На макроскопічному рівні структуру матеріалів розглядають, якщо розміри частинок становлять понад 10^{-4} м. Макроструктуру вивчають неозброєним оком або при незначному збільшенні. При цьому можна визначити особливості будови та дефектів матеріалів, зумовлених процесами їх формування, виробництва та експлуатації (наприклад, дефекти ливарного походження у металах, вади деревини, бульбашки та сторонні включення у склі, тріщини та раковини у бетони).

Вивчення макроструктури матеріалів конгломератного типу дає змогу визначати відносну кількість в'язучого матеріалів і заповнювачів, їх розподіл, а інколи й мінералогічний склад,



розмір і форму зерен, характер поверхні, форму й кількість макропор тощо.

Макроструктури розрізняються за абсолютними та відносними розмірами зерен. Граничні розміри зерен для дрібно-, середньо- та крупнозернистих порід можуть бути різними залежно від матеріалу. Наприклад, структури гірських порід належать до *дрібнозернистих*, якщо розміри зерен менше ніж 2 мм, бетонів – 5 мм; до *середньозернистих* — відповідно 2...5 мм та 5...20 мм; до *крупнозернистих* – понад 5 та 20 мм.

За відносними розмірами виділяють рівномірно- та нерівномірно-зернисті структури. Типовими різновидами нерівномірнозернистих структур є *порфірові* структури, які характеризуються наявністю в матеріалі склоподібної або тонкозернистої основної маси, в якій розсіяні окремі крупні кристали - вкраплення. Такі структури мають виліті гірські породи, ряд конгломератних матеріалів штучного походження.

Структура будівельних матеріалів з часом змінюється під впливом процесів, зумовлених як внутрішньою їх природою, так і навколишнім середовищем. Ці процеси можуть бути конструктивними, що поліпшують структуру і властивості матеріалу, і деструктивними, які спричинюють зворотну дію. Так, розвиток новоутворень у процесі гідратації підвищує міцність бетонів, поліпшує ряд інших властивостей, але водночас під впливом агресивних факторів навколишнього середовища відбуваються корозійні процеси, що мають руйнівний характер. Бажана довговічність матеріалу досягається при формуванні такої його структури, при якій вплив деструктивних процесів стає мінімальним. Характерним прикладом спрямованого формування такої структури є утворення в бетоні за допомогою добавок ПАР повітряних пор, рівномірно розподілених в усьому об'ємі. Такі пори запобігають зростанню тиску води, що виникає при її замерзанні, а також зменшують капілярне підсмоктування води внаслідок гідрофобізації поверхні капілярів.

На розвиток деструктивних процесів впливають дефекти структури матеріалів – пори, тріщини тощо. Найнебезпечнішими порами є капіляри, заповнені водою.



2. ЗАГАЛЬНІ ВЛАСТИВОСТІ МАТЕРІАЛІВ

2.1. Механічні властивості

Найважливішими для будівельних матеріалів є механічні властивості, що характеризують їх відношення до зовнішніх силових впливів. До механічних властивостей належать міцність та деформативні характеристики, що визначають здатність матеріалів чинити опір руйнуванню та деформуванню переважно під дією зовнішніх сил. Механічні властивості безпосередньо пов'язані зі структурою матеріалів, силами зчеплення між частинками, а також особливостями їх теплового руху. Механічні властивості структурованих дисперсних систем, до яких належить більшість матеріалів, називають реологічними.

У табл. 3.1 наведено основні механічні властивості деяких будівельних матеріалів.

Деформативні властивості. Силовий вплив на матеріал спричинює зближення, вилучення або зсув атомів. Здатність матеріалу відновлювати втрачені форму і об'єм (тверді матеріали) або тільки об'єм (рідкі та газоподібні матеріали) після припинення дії зовнішніх сил називають *пружністю*. Для кристалічних матеріалів пружність викликається силами притягання між частинками, що утворюють просторову ґратку. Розсунуті під впливом механічних зусиль елементи ґратки після розвантаження намагаються повернутись у вихідне положення (рис. 2.1).

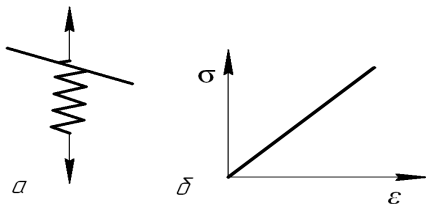


Рис. 2.1. Модель ідеального твердого тіла (що підкоряється закону Гука)
а – модель пружного тіла; б – графік напруження σ – деформація ϵ

Властивість матеріалу набувати значних пружних деформацій під дією порівняно невеликих розміри і форму після розвантаження називається *еластичністю*.

Високоеластичні матеріали (гума, поролон тощо) після зняття наван-



таження практично миттєво відновлюють форму і розміри. Еластичні деформації мають яскраво виражений анізотропний характер. При перевищенні деякого граничного значення напруження, яке називається *границею пружності* спостерігається незворотна (пластична) деформація.

В пружній області деформація матеріалу пропорційна діючому напруженню (закон Гука). У відповідності з цим законом

$$\sigma = E\varepsilon, \quad (2.1)$$

де σ – нормальне напруження; E – модуль пружності при розтязі; ε – відносне подовження.

Модуль пружності визначає міцність міжатомних зв'язків, він зв'язаний з іншими механічними і фізичними властивостями (табл. 2.1). Слід зазначити, що крихкі матеріали руйнуються, не досягаючи межі пружності (рис. 2.2).

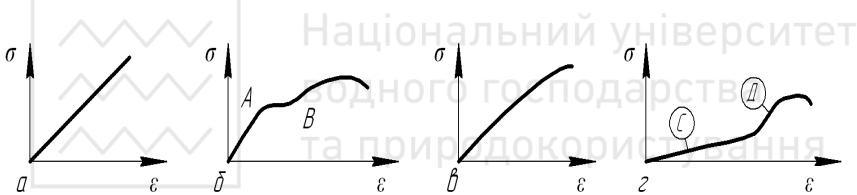


Рис. 2.2. Схеми діаграм деформацій ε від напруження σ :
а – скла; б – сталі ; в – бетону; г – еластомеру

Таблиця 2.1

Механічні властивості деяких матеріалів

Матеріал	Границя міцності, МПа		Твердість, МПа	Стирання, г/см ²	Ударна в'язкість, кДж/м ³	Модуль пружності, 10 ³ МПа
	стиск	розтяг				
Граніт, сіеніт, діорит	100...250	5,0...6,5	-	0,05...0,1	-	30...60
Вапняк	3,5...200	6,7...7,5	-	2...5	-	10...60



продовження табл. 2.1

Матеріал	Границя міцності, МПа		Твердість, МПа	Стирання, г/см ²	Ударна в'язкість, кДж/м ³	Модуль пружності, 10 ³ ·МПа
	стиск	розтяг				
Бетон важкий	5...80	1,1...3,5	220...1800	0,6...1,5	2,0...4,5	19...40
Чавун сірий	800...1000	-	2000	-	10...20	80...160
Цегла клінкерна	40...100	-	-	0,2...0,4	-	-
Сосна (вздовж волокон, вологістю 12%)	36,2...48	70...130	21...26	-	42	12
Скло віконне	600...700	30...35	4000...6000	-	2,0	48...83
Шлако-ситали	500...650	-	8100...8400	0,015	4,5...6	-
Склотекстоліт	-	110...300	200...220	-	50...116	11...21

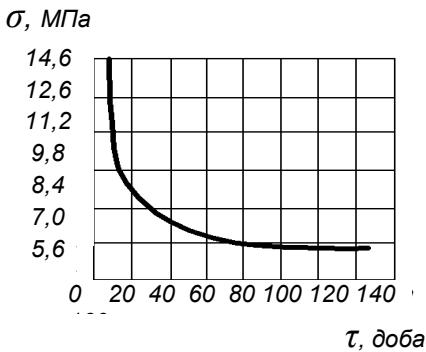


Рис. 2.3. Релаксація напружень у бетоні за постійної деформації $\varepsilon = 360 \cdot 10^{-6}$

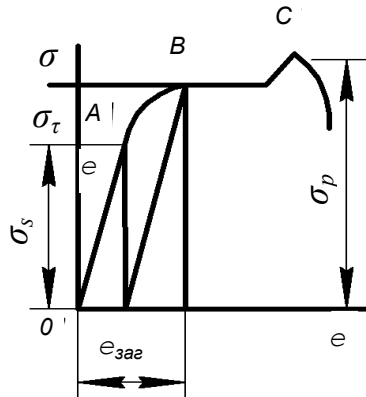


Рис. 2.4. Діаграма $\sigma - \varepsilon$ при розтягуванні: σ_s – границя пружності; σ_p – границя міцності



Матеріали, що перебувають під дією зовнішніх сил, здатні до самочинного зменшення внутрішніх напружень без зміни лінійних розмірів. Це явище пояснюється *релаксацією* – поступовим розсіюванням пружної енергії деформованого під навантаженням матеріалу (рис. 2.3) і переходом її в теплоту. Релаксацією пояснюється принципова різниця в механічних властивостях і поведінці під навантаженням твердих та рідких тіл.

Для твердих тіл період релаксації, протягом якого пружне напруження спадає до певного значення, дуже великий, а для рідин – навпаки.

Пластичність – це властивість матеріалів, протилежна пружності. Вона означає здатність матеріалів під впливом навантажень змінювати без руйнування форму й розміри і зберігати їх після зняття навантаження. Пластичність – найважливіша властивість, що визначає технологічність процесу формування матеріалів. Характерним прикладом пластичних матеріалів є висококонцентровані суспензії вапна, цементу, гіпсу, глини та інших мінеральних речовин у воді. Ці матеріали широко застосовують для виготовлення будівельних виробів. Пластичність суспензій багатьох мінеральних сполук тісно пов'язана з властивостями, які проявляють тонкі шари води на поверхні частинок дисперсної фази..

Пластичні деформації кристалічних матеріалів спричинені зсувом всередині кристалів, коли одна частина кристалу переміщується відносно іншої. Форма кристалів при цьому змінюється, видовжуючись у певному напрямку. Пластичні зсуви кристалів зумовлені переміщенням дислокацій.

З підвищенням температури пластичність матеріалів зростає. Зростає вона також зі зменшенням швидкості деформування, з переходом від ковалентного до металевого зв'язку. В міру навантаження для пластичних матеріалів настає період, коли пластичні деформації продовжують розвиватися, незважаючи на незмінне напруження. Найменші напруження, при яких матеріал деформується без помітного зростання навантажень називають границею текучості (рис. 2.4). *Текучість* – важлива особливість



структурованих дисперсних систем (цементного тіста, бетонної суміші, бітумів тощо).

Для твердих матеріалів важливою механічною властивістю є *повзучість* – повільне зростання протягом часу пластичних деформацій матеріалів при силових навантаженнях (рис. 2.5).

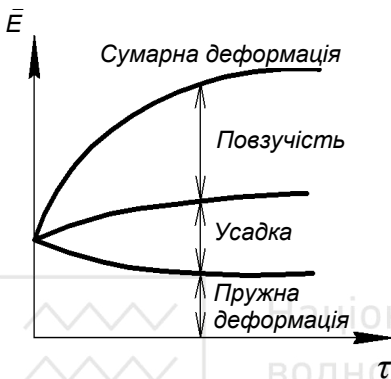


Рис. 2.5. Види деформацій (ϵ) матеріалу, що залежать від часу (τ) при постійному навантаженні

Швидкість повзучості різко зменшується зі зниженням температури та зменшенням напружень. Деформація повзучості матеріалів у багатьох випадках небажана, оскільки вона може призвести, наприклад, до виникнення збільшених прогинів. Проектуючи конструкції, це треба враховувати.

Усадка – зменшення лінійних розмірів та об'єму матеріалів, спричинена зменшенням, головним чином, їх вологовмісту, а

також пористості. При порівняно невеликому градієнті вологовмісту (W) всередині матеріалу зміну лінійних розмірів матеріалу (l) описують лінійною залежністю:

$$l = l_0(1 + \beta_t \omega), \quad (2.2)$$

де l_0 – розмір абсолютно сухого матеріалу; β_t – коефіцієнт, що характеризує інтенсивність усадки, %.

При нерівномірному розподілі вологовмісту й температури в матеріалі розвивається об'ємно напружений стан, тому можуть з'явитися тріщини і навіть відбутися повне його руйнування.

Усадка часто супроводжується коробленням матеріалу, коли разом з деформаціями об'єму відбуваються і деформації форми. Коробленню підлягають більш сухі поверхні, тому аби зменшити його, потрібно забезпечити відповідну швидкість виведення вологи з усіх поверхонь.



Щоб зменшити усадку та запобігти тріщиноутворенню, підбирають склад матеріалів (наприклад, додають до глини пісок та інші домішки), застосовують вологий режим тверднення, а також спеціальні покриття, які сповільнюють швидке висихання.

Важливі показники деформативних властивостей матеріалів (границі пружності та текучості, модуль пружності, відносного видовження і звуження після розриву, питома робота деформації до руйнування тощо) визначаються при випробуванні на розтяг (в окремих випадках на стиск і згин), побудовою діаграм напруження - деформації. Навантаження створюють на випробувальних машинах з механічним або гідравлічним приводами.

Міцність. Завершальною стадією силового впливу на матеріал є його руйнування. Здатність матеріалів чинити опір руйнуванню називається міцністю.

Розрахунки на міцність елементів конструкцій, що перебувають у складному напруженому стані, ґрунтуються на певному критерії. Основні класичні механічні теорії міцності: теорія максимальних нормальних напружень (Галілея), відповідно до якої небезпечний стан визначається найбільшим нормальним напруженням в конструкції; теорія максимальних дотичних напружень (Кулона); теорія Губера – Мізеса – Генкі, за якою небезпечний стан конструкції настає в момент, коли в матеріалі досягається певний рівень пружної енергії, яка витрачається на зміну форми. Перші дві теорії використовують для розрахунків на міцність конструкцій із крихких матеріалів, а третю й четверту – для пластичних.

Міцність характеризується критичним напруженням, коли порушується суцільність матеріалу. Це напруження називається *границею міцності*. Її визначають, як правило, дією на матеріал статичного навантаження, що зростає з певною швидкістю протягом кількох хвилин. Зміна швидкості зростання навантаження й характеру його прикладання (наприклад, повторнозмінне або динамічне навантаження) приводить до зміни міцності. Вона може суттєво змінитися залежно від виду напруженого стану (розтягу, стиску, згину, кручення тощо).



Границю міцності матеріалів визначають на стандартних зразках – циліндричних, кубічних та іншої форми (рис. 2.6).

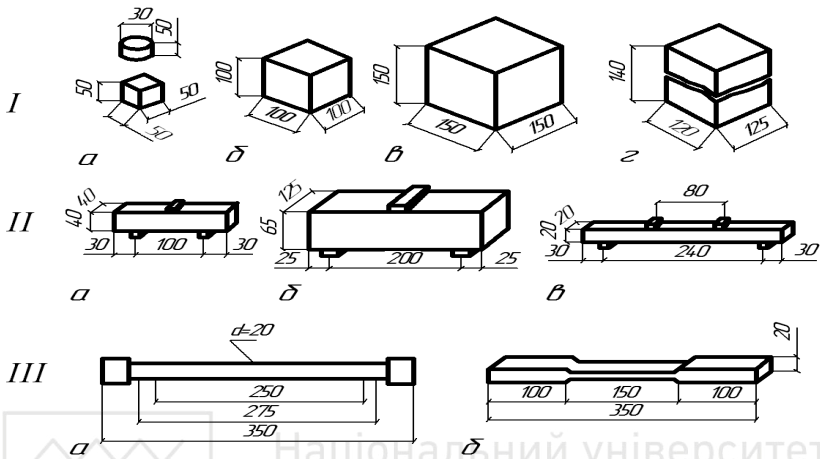


Рис. 2.6. Стандартні зразки для випробування матеріалів:

I – на стиск: а – щільний природний камінь;

б – пористий природний камінь;

в – бетон; г – цегла (куб склеєний з двох половинок).

II – на згин: а – цементний розчин; б – цегла; в – деревина.

III – на розтяг: а – сталь; б – деревина

З усіх способів механічних випробувань найпоширеніші розтяг і стиск, їх виконують за допомогою спеціальних розривних машин та пресів (рис. 2.7). Границю міцності R під час розтягу R_p і стиску R_c визначають за формулою. МПа:

$$R_{p(c)} = \frac{kP}{F}, \quad (2.3)$$

де k – коефіцієнт, що враховує розміри зразка, його вологість тощо; P – руйнівна сила; F – початкова площа поперечного перерізу зразка.

Границя міцності при згині:

$$R_3 = \frac{M_3}{M_0}, \quad (2.4)$$

де M_3 – найбільший згинальний момент; M_0 – момент опору перерізу зразка.

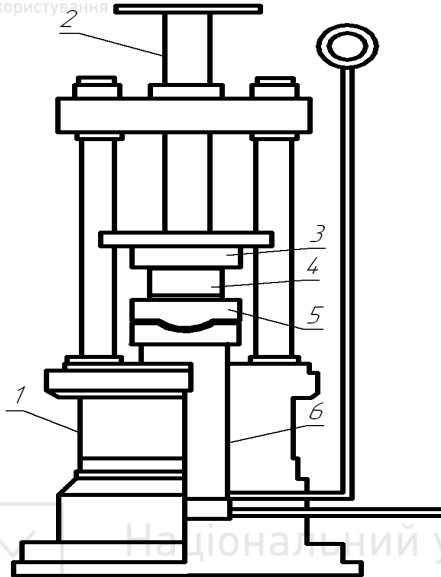


Рис. 2.7. Схема гідравлічного преса:
1 – станина; 2 – гвинтовий пристрій; 3 –
верхня опорна плита; 4 – зразок; 5 – нижня
опорна плита; 6 – поршень

При згинанні зразка, наприклад, прямокутного перерізу під дією зосередженої сили

$$R_3 = \frac{3Pl^2}{bh^2}, \quad (2.5)$$

де l – відстань між опорами, м; b , h – відповідно ширина й висота перерізу зразка, м.

Теоретична міцність однорідного матеріалу R_T , характеризується максимальним напруженням, необхідним для розділення двох шарів атомів. Вона пропорційна модулю пружності E та поверхневій енергії твердого тіла σ_n і обернено пропорційна міжатомній відстані l_a :

$$R_T = \sqrt{\frac{2E\sigma_n}{l_a}}. \quad (2.6)$$



Міцність реальних твердих тіл у сотні й тисячі разів менша за теоретичну. Так, для кристалів NaCl теоретичне значення міцності на розрив становить $2 \cdot 10^3$ МПа, а для металів – $10^4 \dots 10^5$ МПа. Однак експериментально визначена міцність для NaCl не перевищує 5 МПа, а для металів – $10^2 \dots 10^3$ МПа. Такі розбіжності теоретичної та реальної міцності матеріалів зумовлені тим, що у твердих тілах є різні дефекти структури, насамперед мікротріщини.

Процеси руйнування матеріалів головним чином зводяться до поступового зростання деформацій, утворення тріщин і накопичення локальних дефектів.

Розрізняють крихке й пластичне руйнування матеріалів. Особливістю крихкого руйнування, що характерне для бетону, кераміки, скла, природних каменів та інших будівельних матеріалів є те, що не відбувається помітної пластичної деформації. Механічні напруження, які при цьому виникають, не встигають релаксувати, тому тріщини, що утворюються в площині, перпендикулярній до дії напружень, швидко розвиваються. Міцність поділяють на короткочасну, втомну і тривалу. Крихкому руйнуванню сприяють циклічні навантаження – (вібраційні, ударні тощо), при яких спостерігається втома матеріалів, пов'язана з накопиченням пошкоджень, виникненням мікро-, а потім і макротріщин. Підвищенню крихкості матеріалів сприяють також зниження температури, збільшення швидкості деформування, наявність поверхнево-активного середовища.

Швидкість механічного руйнування навантаженого твердого тіла залежить від напружень, спричинених навантаженням і температурою.

Для багатьох матеріалів (металів, полімерних матеріалів, скла тощо) характерна така залежність міцності від часу:

$$\tau = A_0 \exp(-\alpha \sigma), \quad (2.7)$$

де τ – час від моменту прикладання сталого механічного навантаження до руйнування зразка; A_0 , α – сталі коефіцієнти, що визначаються властивостями матеріалу й температурою; σ – напруження.



Поряд із загальною пористістю (рис. 2.8) на міцність впливає і розмір пор. Крупніші пори більш різко знижують міцність, ніж дрібні.

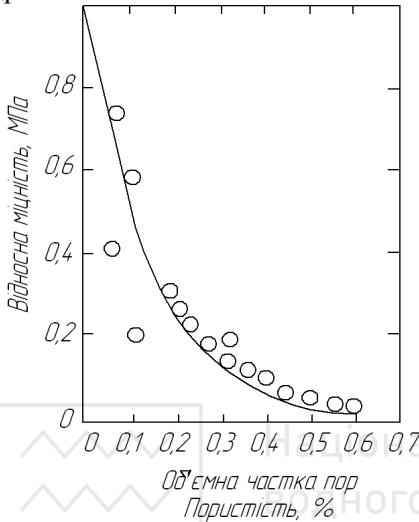


Рис. 2.8. Залежність міцності матеріалів від пористості

Численні дослідні дані підтверджують, що міцність дрібнозернистих матеріалів однакової пористості вища, ніж крупнозернистих.

Міцність матеріалів може вимірюватися не тільки прямим методом, тобто руйнуванням зразка, а й безруйнівними методами, які ґрунтуються на взаємозв'язку міцності з певною властивістю твердих тіл, зокрема, швидкістю поширення ультразвукових хвиль у твердому тілі, твердістю поверхні матеріалу.

Окремим видом міцності є *твердість* (міцність при вдавлюванні) – опір матеріалу руйнуванню жорсткою силою. Як й інші види міцності, твердість – це структурне чутлива властивість, вона залежить також від виду обробки поверхні, температури та інших факторів.

Твердість вимірюється натисканням на поверхню випробуваного матеріалу або переміщенням по ній під навантаженням наконечників, що мають сферичну, конічну або іншу форму (рис. 2.9).

Мірою, або *числом твердості* при цьому є відношення навантаження до площі поверхні відбитка. За методом Брінелля твердість дорівнює:

$$HB = \left(\frac{2P}{\pi D(d - \sqrt{D^2 - d^2})} \right)^2, \quad (2.8)$$



де P – навантаження; D – діаметр сферичного індентора (кульки діаметром 10; 5 або 2,5мм); d – діаметр відбитка.

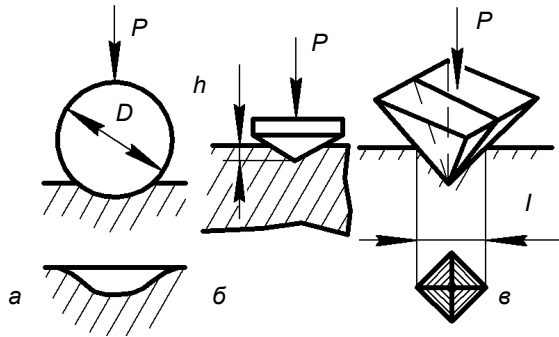


Рис. 2.9. Схема визначення твердості за:
а – Брінеллем; б – Роквеллом; в – Віккерсом

Для приблизного визначення твердості порід та інших крихких матеріалів використовують метод Мооса, який полягає у дряпанні поверхні досліджуваного матеріалу за допомогою еталонного мінералу. При цьому твердість вимірюється в умовних одиницях, які відповідають номеру матеріалу за десятибальною шкалою:

тальк – 1; гіпс – 2; кальцит – 3; флюорит – 4; апатит – 5; ортоклаз – 6; кварц – 7; топаз – 8; корунд – 9; алмаз – 10.

Твердість деяких однорідних матеріалів пропорційна міцності на розтяг і стиск, що дає змогу використовувати цю властивість для безруйнівних методів механічних випробувань.

Для більшості будівельних матеріалів (за винятком пластмас) із твердістю пов'язаний їх опір стиральним діям – *стиранню* (C). Його вимірюють за відношенням зменшення маси матеріалу Δm після проведення досліду до площі стирання F :

$$C = \frac{\Delta m}{F}. \quad (2.9)$$

Високу стійкість до стирання мають деякі гірські породи, кам'яне литво, керамічні матеріали й пластмаси. Наприклад, стирання кварциту становить 0,06...0,12 г/см², керамічних



плиток для підлоги – 0,08, одношарового полівінілхлоридного лінолеуму – 0,06 г/см². Для деяких дорожно-будівельних матеріалів встановлюють марки за стиранням, які пов'язанні з максимально допустимими втратами маси під час стирання у відсотках. Визначають стирання на спеціальних машинах – кругах стирання або поличних барабанах, де матеріал руйнується в результаті інтенсивного тертя.

Опір матеріалів руйнуванню під час прикладання ударного навантаження називається *ударною міцністю*, або *в'язкістю*, а під час одночасної дії стирання і удару – *спрацюванням*. Ударна міцність оцінюється за величиною роботи руйнування зразків за допомогою копрів, а спрацювання – за втратами маси в барабанах, заповнених сталевими кулями.

2.2. Фізичні властивості

Фізичні властивості характеризуються параметрами стану матеріалів або відношенням їх до дії фізичних факторів: води, температури, електричного струму, магнітного поля тощо.

Параметри стану. Найважливішими фізичними параметрами стану матеріалів є густина і пористість.

Густина визначається відношенням маси матеріалу до його об'єму. Для будівельних матеріалів розрізняють *дійсну* ρ і *середню* ρ_0 *густину*. *Дійсна густина* (або просто густина) характеризує масу m матеріалу в одиниці об'єму без пор та порожнин матеріалу V , а середня – з пустотами й порами V_1 :

$$\rho = \frac{m}{V}, \quad (2.10)$$

$$\rho_0 = \frac{m}{V_1}. \quad (2.11)$$

До сипких матеріалів поряд із середньою густиною зерен визначають насипну густину, яка враховує міжзернову порожнистість.

Дійсна густина більшості неорганічних матеріалів становить 2200...3300 кг/м³, сталі – 7600...7900, сплавів алюмінію – 2600... 2900 кг/м³, поліетилену – 910..970 кг/м³ Середня густина матеріалів змінюється в широких межах (табл. 2.2), наприклад,



для найлегших пористих пластмас вона становить 10...20 кг/м³, а для щільних – 2000 кг/м³ і більше.

Таблиця 2.2

Характеристика матеріалів

Матеріал	Істинна густина, кг/м ³	Середня густина, кг/м ³	Загальна пористість, %
Граніт	2650...2700	2600...2700	0...2
Вапняк	2700	1800...2700	11...13
Бетон важкий	2600	1800...2400	8...31
Пінобетон	2600	300...600	77...85
Деревина:			
сосна	1500	400...500	67...73
дуб	1500	610...750	50...60
Скло віконне	2400...2650	2450...2650	-
Сталь	7800...7850	7800...7850	-

Густина матеріалів збільшується, якщо збільшується тиск, і зменшується з підвищенням температури. Виняток становить вода, яка має максимальну густину при 4°C. При фазових перетвореннях густина матеріалів змінюється стрибкоподібно, збільшуючись у процесі переходу з рідкого стану в твердий. Вода, а також чавун та ряд інших матеріалів при затвердінні стають менш щільними. Густина матеріалу визначають пікнометричним методом, гідростатичним зважуванням тощо.

Для будівельних матеріалів у ряді випадків визначають також відносну густину $\rho_{\text{від}}$ – відношення об'єму матеріалу в зразку до повного його об'єму

$$\rho_{\text{від}} = \left(\frac{\rho_0}{\rho} \right) 100\% \cdot \quad (2.12)$$

Регулюють середню густину зміною пористості - об'єму пор в одиниці об'єму матеріалу. Загальну пористість можна визначити за формулою

$$\Pi = \left(1 - \frac{\rho_0}{\rho} \right) 100\% \cdot \quad (2.13)$$

Пористість матеріалів суттєво впливає на ряд інших властивостей, зокрема тепло- й електропровідність, міцність, проникність.



Розрізняють відкриту і закриту пористість. Відкриту (уявну) пористість можна визначити за об'ємним водонасиченням матеріалу. Для сипких матеріалів загальне значення пористості характеризується ступенем заповнення порами як окремих зерен, так і міжзернових пустот. Пористість будівельних матеріалів коливається в широких межах. Регулювання пористості - ефективний технологічний засіб цілеспрямованої зміни властивостей матеріалів.

Для дисперсних матеріалів важливим параметром стану є *питома поверхня*, віднесена до одиниці об'єму або маси матеріалу. Питома поверхня $S_{\text{пнт}}$ обернено пропорційна розміру частинок. Для частинок кулястої форми

$$S_{\text{пнт}} = \frac{3}{r}, \quad (2.14)$$

де r – радіус частинки.

Із збільшенням питомої поверхні матеріалів зростає їхня внутрішня енергія і реакційна здатність. Питому поверхню дисперсних матеріалів вимірюють, визначаючи опір проходження повітря крізь шар порошку, а також за адсорбційним та іншими методами.

Гідрофізичні властивості. Ця група властивостей матеріалів відображає їхнє відношення до води. Взаємодія води (як і інших рідин) з поверхнею твердого тіла, виявляється у змочуванні, зумовленому силами молекулярної взаємодії твердих тіл з розчинами. Вона спричинює розтікання рідини на поверхні й просочування пористих тіл та порошоків. Змочують тверду поверхню лише ті рідини, які зменшують поверхневий натяг на межі з повітрям. Вода, наприклад, змочує матеріали з високополярним хімічним зв'язком: бетон, кераміку, гірські породи тощо. Не змочуються матеріали із слабкою міжмолекулярною взаємодією у поверхневому шарі – ряд полімерів, бітумів тощо.

Властивість матеріалу змочуватися водою називають *гідрофільністю*, не змочуватися – *гідрофобністю*. Мірою змочуваності є крайовий кут θ , що утворюється краплею рідини на твердій поверхні. Для гідрофільних матеріалів кут θ гострий, для гідрофобних – тупий. Ступінь гідрофобності матеріалів можна суттєво змінити впливом на їхню поверхню ПАР, що



адсорбуються. Характерним прикладом гідрофобізації є отримання гідрофобного цементу помелом його при наявності добавок жирних кислот або їхніх солей.

Пористі гідрофільні матеріали гігроскопічні, тобто здатні поглинати воду з повітря. *Гігроскопічність* зумовлена адсорбцією води на поверхні та в мікрокапілярах матеріалу. Вона вимірюється відношенням кількості поглиненої вологи до маси матеріалу і зростає із збільшенням вологості та зменшенням температури навколишнього середовища. Гігроскопічна волога коливається залежно від особливостей структури матеріалів: для піску 4...9%; керамічних стінових матеріалів 5...7, деревини – 12...18, ніздрюватих бетонів – 20% і більше. Гігроскопічне зволоження призводить до несприятливої зміни ряду властивостей будівельних матеріалів, зокрема до зниження активності цементу, набухання деревини й зниження її міцності, зростання теплопровідності теплоізоляційних матеріалів.

Під час безпосереднього контакту матеріалів з водою вони звожуються завдяки капілярному всмоктуванню, дифузії та гідростатичному заповненню водою відкритих пор.

Капілярне всмоктування (здатність матеріалів поглинати рідини внаслідок піднімання їх по капілярах) спричинюється силами поверхневого натягу, що виникають на межі поділу твердої і рідкої фаз, і характеризується висотою підняття h , яку визначають за формулою:

$$h = \frac{2\sigma \cos \theta}{rg\rho_p}, \quad (2.15)$$

де σ – поверхневий натяг; θ – крайовий кут змочування; g – прискорення вільного падіння; ρ_p – густина рідини.

При гідрофобізації матеріалів $\cos \theta$ змінює знак і $h < 0$, тобто виникає капілярний тиск, який протидіє підніманню води. Наприклад, гідрофобізований матеріал з капілярами діаметром близько 10 мкм чинить опір гідростатичному тиску, який становить приблизно 0,03 МПа.

Можливість самозволоження матеріалів за рахунок всмоктування потрібно враховувати, експлуатуючи будівлі та споруди. Так, щоб запобігти зволоженню ґрунтовими водами нижніх частин будівель, влаштовують гідроізоляційний шар.



Ефект каплярного всмоктування можна використовувати для просочування пористих матеріалів захисними сумішами.

Ступінь заповнення пор матеріалу водою характеризується *водопоглинанням*. Розрізняють водопоглинання за масою V_m і об'ємом V_v :

$$V_m = \left[\frac{(m_1 - m)}{m} \right] \cdot 100\% ; \quad (2.16)$$

$$V_v = \left[\frac{(m_1 - m)}{V} \right] \cdot 100\% ; \quad (2.17)$$

$$V_v = V_m \cdot \rho_0 , \quad (2.18)$$

де m_1 – маса зразка, насиченого водою; m – маса сухого зразка; V – об'єм зразка у природному стані; ρ_0 – середня густина матеріалів.

Водопоглинання за об'ємом характеризує відкриту або так звану уявну пористість. На відміну від водопоглинання за масою пористість завжди менша ніж 100%. Для металів, скла, фарфору водопоглинання дорівнює нулю, граніту 0,5...0,7%, щільного бетону – 2...7, керамічної цегли – 8...20, ряду високопористих теплоізоляційних матеріалів – понад 100% (за масою). Оскільки водопоглинання пов'язане з рядом інших властивостей матеріалів (міцністю, морозостійкістю, проникністю тощо), у разі потреби воно нормується.

Для матеріалів, що застосовуються для будівництва гребель, резервуарів, колекторів та інших напірних споруд, важливою властивістю є *водопроникність*, здатність пропускати воду під дією тиску. Водопроникність характеризується *коефіцієнтом фільтрації* k_f , який показує кількість води V_v , що протягом часу τ просочилась крізь одиницю площі F випробуваного матеріалу завтовшки δ при різниці гідростатичного тиску $P_1 - P_2 = 1$ м вод. ст.:

$$k_f = \frac{V_v \delta}{F(P_1 - P_2)\tau} . \quad (2.19)$$

Водопроникність або водонепроникність вимірюється також граничним тиском, при якому вода не проходить крізь зразок. Залежно від значення граничного тиску (10×МПа) зокрема для



бетонів встановлені марки за водонепроникністю (W2, W4, W6, W8, W12 та ін.).

Під час зволоження матеріалів можуть суттєво змінюватися їхні механічні властивості за рахунок утворення адсорбційно-активного середовища і розклинювальної дії розчинника (ефект П.О. Ребіндера), розчинення на контактах зрощення кристалів, набухання шаруватої структури деяких мінералів тощо.

Здатність матеріалу зберігати механічні властивості у насиченому водою стані – водостійкість, характеризується коефіцієнтом розм'якшення:

$$k_p = \frac{R_n}{R_c}, \quad (2.20)$$

де R_n – міцність зразка, насиченого водою; R_c – міцність сухого зразка.

Коефіцієнт розм'якшення може змінюватися практично від нуля (вапно, деякі види глини тощо) до одиниці (сталь, скло, фарфор, граніт тощо). До водостійких належать матеріали, які мають коефіцієнт розм'якшення не менше як 0,8. Підвищення водостійкості досягають зниженням розчинності та пористості матеріалів, їх гідрофобізацією або просочуванням та покриттям водостійкими сумішами.

Руйнівний вплив порової води особливо значний під час дії поперемінного заморожування й відтавання. Це пояснюється розвитком значних внутрішніх напружень внаслідок кристалізаційного тиску води що замерзає в порах матеріалу. В міру збільшення циклів заморожування і відтавання в матеріалі накопичуються залишкові деформації, які спричинюють руйнування втомлювального типу (рис. 2.10). Інтенсивність руйнування пов'язана із зростанням водонасичення матеріалу через відкриту пористість, а також із зниженням температури, і, відповідно, збільшенням об'єму утворюваного льоду в матеріалі.

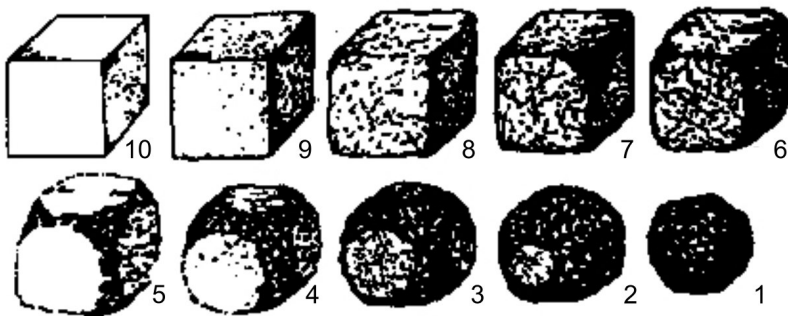


Рис. 2.10. Оцінка стану зразків при випробуванні на морозостійкість за десятибальною шкалою С.В. Шестоперова

Здатність насиченого водою матеріалу не руйнуватися під дією знакозмінної температури називається *морозостійкістю*. Кількісно морозостійкість оцінюється марками, що дорівнюють кількості циклів заморожування й відтавання, яку витримують зразки матеріалу без зниження міцності понад 5...25% (у залежності від виду матеріалу) або маси понад 5%. Марки за морозостійкістю можуть коливатись у широких межах залежно від виду матеріалу, його складу, характеру пористості тощо. Наприклад, для цегли встановлюють марки F15...100, для гідротехнічного бетону F50...500.

У найхарактерніших капілярних порах матеріалу вода починає кристалізуватися при температурі $-10...-20^{\circ}\text{C}$, тому водонасичені зразки випробовують на морозостійкість у холодильних камерах послідовним заморожуванням і відтаванням звичайно при температурі $-20...+20^{\circ}\text{C}$.

Підвищення морозостійкості матеріалів досягають насамперед за рахунок зменшення відкритої капілярної пористості, а також збільшення розмірів закритих пор. Закриті пори, заповнені повітрям, виконують роль буферів, які послаблюють тиск утвореного льоду. Морозостійкість зростає, якщо підвищується водостійкість матеріалів, їхня міцність на розтяг.



Теплофізичні властивості. Відношення до впливу теплоти визначає ряд технологічних та експлуатаційних характеристик матеріалів.

Міра теплової енергії, що потрібна для підвищення температури матеріалу на 1°C , називається *теплоємністю*, її визначають експериментально за допомогою калориметрів, використовуючи рівняння теплового балансу систем. Теплоємність залежить від хімічного складу й будови матеріалів, їхньої температури та вологості. Питома теплоємність скла становить $0,035\dots 1,047$ кДж/(кг·К), природних й штучних кам'яних матеріалів – $0,754\dots 0,921$ кДж/(кг·К). Для органічних матеріалів вона значно вища, ніж для неорганічних.

Підвищення теплоємності при зростанні температури виражається лінійною залежністю

$$C = C_0(1 + \alpha T), \quad (2.21)$$

де C_0 – питома теплоємність при 0°C ; α – константа; T – абсолютна температура.

При різниці температур у матеріалі теплота передається у напрямку менш нагрітих поверхонь. *Теплопровідність* зумовлена коливальним рухом (кераміка, природний камінь, скло) або рухом вільних електронів (метали). У більшості матеріалів теплопровідність зростає, якщо температура підвищується, але у деяких (гірських порід, металів) – зменшується.

Мірою теплопровідності λ є кількість енергії, що передається за одиницю часу через одиницю поверхні матеріалу при різниці температури 1°C , її визначають експериментально, ґрунтуючись на рівнянні,

$$Q = \frac{\lambda F \tau \Delta T}{\delta}, \quad (2.22)$$

де Q – кількість теплоти, Дж; F – площа перерізу, перпендикулярного до напрямку теплового потоку, м^2 ; τ – тривалість проходження теплового потоку, год.; ΔT – різниця температур, $^{\circ}\text{K}$; δ – товщина матеріалу, м.

Величину, обернену теплопровідності, називають *термічним опором*.

Теплопровідність зменшується в міру ускладнення хімічного



складу матеріалів і будови їх просторової ґратки, переходу від кристалічної структури до аморфної. Однак найчутливіша вона до зміни пористості (рис. 2.11).

Для порівняння наведемо теплопровідність деяких матеріалів λ , Вт/(м·К), що мають середню густину ρ_0 , кг/м³:

	ρ_0	λ
Граніт	2600...2800	2,8...3,4
Сосна	530	0,17
Сталь	7860	58,00
Мінеральна вата	200...400	0,06...0,08
Цегла	1900	0,80
	1200	0,44

У міру зростання пористості матеріалів відкриті пори насичуються повітрям, яке має найменшу теплопровідність серед відомих речовин – $\lambda = 0,023$ Вт/(м·К). Для матеріалів з низькою теплопровідністю бажана дрібнопориста будова, оскільки при цьому перенесення теплоти за рахунок конвекції, тобто переміщення нагрітого повітря відносно холодного, практично незначне.

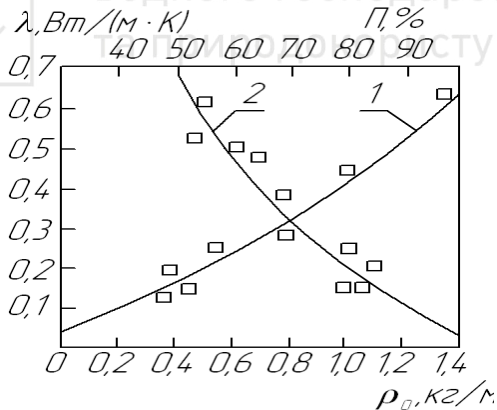


Рис. 2.11. Теплопровідність легких вогнетривів залежно від:
1 – середньої густини; 2 – пористості

Теплопровідність – один з визначальних показників якості теплоізоляційних матеріалів, які використовують у конструкціях стін і покрівель будівель. Якщо вологість зростає, то теплопро-



відність матеріалів збільшується. У порах матеріалів діаметром 0,027...0,1 мм теплопровідність повітря при 0° С становить 0,024...0,031 Вт/(м·К), води – 0,58, а льоду – 2,326 Вт/(м·К).

Збільшення амплітуди коливань при нагріванні спричинює збільшення середніх відстаней між атомами і, як наслідок, – теплове розширення твердих тіл. Для характеристики теплового розширення використовують температурний коефіцієнт теплового розширення, який враховують, влаштовуючи температурні шви, наносячи захисні покриття, підбираючи склади композиційних матеріалів.

При зменшенні коефіцієнта лінійного розширення зростає *термостійкість* – здатність матеріалу витримувати температурні коливання без зниження механічних і деформативних властивостей.

Термостійкість визначають температурою, нагрівання до якої і швидке охолодження різко зменшує міцність матеріалу. Термостійкість відображають також у формі критеріальної залежності, наприклад у вигляді відношення міцності матеріалу до термічних напружень.

До матеріалів високої термостійкості належать матеріали, які мають термічний коефіцієнт лінійного розширення (КТР) менший ніж $45 \cdot 10^{-7}$ град. Матеріали, в яких КТР перевищує $80 \cdot 10^{-7} \text{ } ^\circ \text{C}^{-1}$, характеризуються низькою термостійкістю. Наприклад, вироби з плавленого кремнезему (КТР $< 7 \cdot 10^{-7}$ град) не руйнуються при термічному ударі будь-якої інтенсивності.

Властивість матеріалу протистояти дії високих температур, не розплавлюючись, називається *вогнетривкістю*. Вона характеризується температурою, при якій зразок пірамідальної форми деформується, дістаючи вершиною основи. Висока вогнетривкість і температура плавлення характерні для однокомпонентних систем (наприклад, чистих оксидів). Для багатокомпонентних матеріалів поява розплаву і відповідно розм'якшення спостерігається при порівняно низьких температурах.

Вогнетривкими називають матеріали з вогнетривкістю 1580...1770° С (динасові, кварцові, шамотні вогнетриви тощо),



високовогнетривкими – понад 1770°C (високоглиноземисті, хромітові, карборундові вогнетриви тощо).

Здатність матеріалів не змінювати своїх фізико-механічних властивостей під дією відкритого полум'я називають *вогнестійкістю*. Границі вогнестійкості будівельної конструкції вимірюється в годинах дії відкритого полум'я до появи наскрізних тріщин або отворів, крізь які вільно проникають продукти горіння чи вогонь. Границі вогнестійкості досягають також тоді, коли підвищення температури на необпалюваній поверхні конструкції становить понад 220°C і конструкція втрачає несучу здатність. Для незахищених металевих конструкцій границя вогнестійкості становить 0,5 год., залізобетону – 1...2, бетону – 2...5 год.

Головним показником пожежної безпеки матеріалів є їхня *горючість*. За горючістю будівельні матеріали поділяються на дві групи:

- негорючі – матеріали, не здатні горіти в повітрі нормального складу;
- горючі – матеріали, здатні самостійно горіти у повітрі нормального складу.

Горючі матеріали поділяють на групи: *низької, помірної, середньої та підвищеної горючості (Г1...Г4)*. До негорючих належать природні і штучні неорганічні матеріали, до важкогорючих – такі, що складаються як з негорючих, так і горючих компонентів (асфальтобетон, гіпсові і бетонні вироби на органічному заповнювачі, фіброліт тощо), до горючих - органічні матеріали, не захищені антипіренами (амонійними сполуками, борно- і фосфорнокислими солями і т.д.).

Оптичні, акустичні і електрофізичні властивості. Для багатьох, особливо опоряджувальних, будівельних матеріалів важливе значення мають оптичні властивості – колір, блиск, прозорість.

Колір матеріалів фізично можна пояснити вибірковим поглинанням видимої області спектра. Розрізняють дві групи кольорового забарвлення: ахроматичне (чорно-біле), яке має перехідні відтінки, і хроматичне з певною насиченістю кольору, тобто ступенем наближення до чистої спектральної барви.



Колір природних мінеральних матеріалів зумовлений характером електронної взаємодії складових елементів, а також структурних дефектів і кількістю механічних домішок.

Для отримання різноманітних кольорових сумішей застосовують фарби мінерального походження (пігменти), переважно оксиди й солі різних металів або їхні суміші.

Блиск - властивість матеріалів відбивати світло, що на них падає. Кількісно він виражається коефіцієнтом відбиття, який є функцією показника заломлення, а для непрозорих матеріалів і коефіцієнта поглинання.

Прозорість – властивість матеріалу пропускати світло без розсіювання. Мірою прозорості є коефіцієнт прозорості:

$$k_{\text{пр}} = \frac{L'}{L_0}, \quad (2.23)$$

де L' , L_0 – інтенсивність світла, яке відповідно пройшло крізь поверхню виходу і падає на вхідну поверхню.

Зменшити прозорість матеріалу можна застосуванням різних домішок, утворенням мікротріщин, відносно крупних дислокацій.

Втрата прозорості склом – глушіння, забезпечується утворенням високодисперсної двофазної системи. У розплавленому склі утворюють фазу з найдрібніших кристаликів, наприклад, оксидів олова, титану, цирконію,

Звукопоглинання матеріалів характеризується ступенем або коефіцієнтом поглинання звуку. Здатність матеріалів поглинати звук зумовлена їхньою пористістю, вона зростає з підвищенням кількості відкритих пор, максимальний діаметр яких не перевищує 2 мм.

Звукопоглинальні матеріали забезпечують також потрібну тривалість реверберації поступового загасання звуку в закритих об'ємах (приміщеннях). Тривалість реверберації залежно від інтер'єру приміщення й частоти коливань становить 0,2...2,0 с.

До відомих звукопоглинальних матеріалів належать мінераловатні та скловолокнисті плити, що мають відкриту пористість не менше ніж 75%.



Високе звукопоглинання в широкому діапазоні частот забезпечується також комбінацією перфорованого покриття з пористим матеріалом.

Однією з основних електрофізичних властивостей матеріалів є *електропровідність* - здатність проводити електричний струм.

Цей показник для електропровідних матеріалів дорівнює $10^4 \dots 10^6 \text{ Ом}^{-1} \cdot \text{см}^{-1}$, напівпровідників – $10^{-10} \dots 10^4 \text{ Ом}^{-1} \cdot \text{см}^{-1}$, електроізоляційних менш $10^{-10} \text{ Ом}^{-1} \cdot \text{см}^{-1}$. Для провідників та напівпровідників характерна електронна провідність, для різних видів електроізоляторів (діелектриків) – переважно іонна. Іонна електропровідність зростає з підвищенням температури. Домішки, підвищуючи коефіцієнт дифузії, також сприяють збільшенню електропровідності матеріалів з іонною електропровідністю. Вплив пористості на електропровідність подібний до її впливу на теплопровідність. Незначна кількість ізольованих рівномірно розміщених пор зменшує електропровідність майже пропорційно зростанню пористості. Із збільшенням пористості її вплив на електропровідність зростає.

Характерні тверді електропровідні матеріали – метали та їхні сплави; електроізоляційні – кераміка, скло, слюда, азбест.

Будь-який діелектрик може бути використаний при напругах, які не перевищують граничних значень, характерних для нього в певних умовах. При вищих напругах настає явище пробою діелектриків і повна витрата ним ізоляційних властивостей. Здатність матеріалів витримувати напругу (*електрична міцність*) характеризується величиною пробивної напруги електричного поля.

Радіаційно-фізичні властивості. Різні матеріали неоднаковою мірою поглинають іонізаційні випромінювання. Теплові нейтрони ефективно поглинаються матеріалами, що містять атоми бору, кадмію, самарію, гафнію та ін. Для матеріалів, які поглинають випромінювання, часто використовують елементарний бор, нітрид або карбід бору, а також бористу сталь.

Поглинання γ – випромінювання підсилюється у щільних матеріалів. Тому для поглинання цього випромінювання використовують чавун, сталь, свинець, свинцеві стекла, а



найчастіше звичайний бетон. Якщо потрібно зменшити товщину захисного шару, то застосовують особливо важкий бетон, густина якого становить 6000 кг/м^3 і більше. Підвищення вмісту в бетоні легких елементів (водень, бор) дає змогу використовувати його одночасно для поглинання як γ -, так і нейтронного випромінювання.

Серед усіх відомих експлуатаційних факторів, що діють на матеріали, опромінення є найсильнішим. Ступінь і глибина якісних змін матеріалів залежить від дози опромінення.

За рахунок передачі матеріалу великої кількості енергії він може нагріватись і переходити з кристалічного стану в аморфний. Радіаційні дефекти структури матеріалів, що виникають, призводять до розвитку внутрішніх напружень, деформацій, тріщин і нарешті до повного руйнування. Змінюються також пружні характеристики, температурна деформативність, теплопровідність, густина та інші властивості матеріалу.

Радіаційна стійкість матеріалів залежить від їх складу й структури. Наприклад, радіаційна стійкість гірських порід та інших кам'яних матеріалів зростає, якщо збільшується в їхньому складі аморфна фаза та зменшується розмір кристалів. Для бетонів і розчинів позитивне значення має збільшення об'єму цементного каменю, зменшення крупності заповнювача.

Підвищену радіаційну стійкість мають нержавіючі сталі, дисперсно зміцнені сплави, сплави хрому, цирконію, ванадію та ніобію.

Серед неметалевих матеріалів високу радіаційну стійкість мають бетони та інші неорганічні матеріали.

2.3. Корозійна стійкість

Корозія (від лат. corrosio – роз'їдання) – руйнування матеріалів під впливом агресивного середовища. За ступенем впливу на будівельні конструкції середовища поділяють на неагресивні (Н), слабоагресивні (СЛ), середньоагресивні (СР) і сильноагресивні (СИ). В основу класифікації покладено відносне зниження міцності матеріалу в зоні корозії і зовнішнє проявлення ознак корозії в резуль-



таті експлуатації конструкцій протягом одного року (табл. 2.3).

Таблиця 2.3

Ступінь впливу агресивного середовища

Показник корозії	Ступінь агресивності середовища			
	Н	СЛ	СР	СИ
Зниження міцності, %	Немає	< 5	5...20	> 2
Зовнішні ознаки	Немає	Слабке поверхневе руйнування матеріалу	Пошкодження кутів або волосяні тріщини	Яскраво виражене руйнування матеріалу

Таблиця 2.4

Класифікація газоповітряних агресивних середовищ

Газ	Нормативна концентрація газу, мг/м ³ , у середовищі групи			
	A	B	C	D
Діоксид вуглецю	до 2000	> 2000	-	-
Сірчистий ангідрид	до 0,5	0,5...10	10...200	> 200
Фтористий водень	до 0,05	0,05...5	5...10	> 10
Сірково день	до 0,01	0,01...5	5...100	> 100
Хлор	до 0,10	0,10...1	1...5	> 5
Хлористий водень	до 0,05	0,05...10	5...10	> 10

Розрізняють газоподібні, рідкі й тверді агресивні середовища. Залежно від виду й концентрації газоповітряні середовища умовно поділяють на чотири групи: А, В, С, D (табл. 2.4). В міру зростання розчинності газів у воді, підвищення температури й вологості агресивність газоповітряних середовищ зростає. Наприклад, якщо за відносної вологості $W < 60\%$ середовище групи С відносно бетону й азбестоцементу є слабоагресивним, то при $W = 61...75\%$ воно стає середньо-, а при $W > 75\%$ – сильноагресивним.



Під впливом кисню або озону розвивається окислювальна деструкція полімерів. Цьому сприяє також світло, вологість, дія теплоти. Зміни, які при цьому спостерігаються, називають *старінням*.

Ступінь агресивного впливу рідких середовищ визначається концентрацією агресивних речовин, температурою, напором або швидкістю руху рідини поблизу поверхні матеріалу. До агресивних речовин, розчинених у воді, можуть належати кислоти, їдкі луги, солі. Зокрема щодо цементних бетонів, то агресивний вплив води залежить головним чином від концентрації іонів водню рН, вмісту вільної вуглекислоти, магнезійних солей та сульфатів.

Агресивні властивості води визначаються ступенем її мінералізації, жорсткості, а також кислотності й лужності. Вода річок і озер має слабколужну реакцію. Загальний вміст солей у річкових водах не перевищує 0,3...0,5 г/л. Грунтові та підземні природні води містять підвищену кількість мінеральних солей та інших домішок. Морська (океанська) вода може містити до 35 мг/л солей, з них до 78% хлориду натрію, близько 11% сульфатів магнію, кальцію, калію.

В.М.Москвін стосовно матеріалів на основі цементного каменю, які експлуатуються у воді, виділив три основних види *хімічної корозії*: розчинення цементного каменю у воді; реакції обміну між компонентами цементного каменю і розчинними речовинами у воді; руйнування цементного каменю внаслідок кристалізації в його порах малорозчинних солей – продуктів взаємодії.

Корозійну стійкість мінеральних матеріалів визначають найслабкіші компоненти, що входять до їхнього складу (як правило, цементувальні речовини).

Стійкість мінеральних матеріалів до лужних і кислих розчинів залежить від складу і структури їх. Неметалеві кислотостійкі матеріали за хімічним складом подані переважно кислотними, лугостійкі – основними оксидами. Наприклад, силікатні матеріали (скло, кварц, азбест тощо), які містять головним чином оксид кремнію, стійкі до дії кислот, але здатні взаємодіяти з лугами, а цементний камінь, вапняк, мармур, до складу яких входить оксид кальцію, – лугостійкі, але легко руйнуються під дією кислот.



До найбільш хімічно стійких належать полімерні матеріали. Однак частина з них за певних умов також піддаються хімічній деструкції. Порівняно легко розпадаються у гарячій воді, кислотах і лугах гетероланцюгові полімери, які містять у головному ланцюгу атоми кисню, азоту, сірки тощо (поліаміди, тіоколи, силосани, поліефіри та ін.).

Легко реагують із кислотами полімери, що мають у структурі подвійні зв'язки, наприклад, деякі види синтетичних каучуків і полівінілацетат.

Серйозні пошкодження різних матеріалів можуть статися через біологічні фактори. Наприклад, інтенсивну корозію бетону спричиняють динітрофікуючі, уролітичні та інші бактерії. Динітрофікуючі бактерії окислюють сірчисті сполуки, які містяться у стічних водах, спочатку до сірководню, а потім до сірчаної кислоти. Уролітичні бактерії діють головним чином на сечовину, гідролізуючи її. При цьому виділяється аміак і вуглекислота.

Бактерії також можуть активно впливати на метали. Наприклад, на сталь найбільше впливають бактерії, що утворюють кислоти.

Основні біологічні фактори, що впливають на деревину, – це гриби. Поживним середовищем для них є целюлоза. Гриби виділяють особливий фермент – цитазу, який перетворює нерозчинну у воді целюлозу $(C_6H_{10}O_5)_n$ у розчинну глюкозу $(C_6H_{12}O_6)_n$.

Для металів корозія під впливом рідких середовищ має електрохімічний характер.

Різновидом *електрохімічної корозії* є так звана електрокорозія під дією як постійного, так і змінного струму. Вона діє не тільки на метали, а й на цементний камінь, бетон. Найчастіше електрокорозію спричиняють мандрівні струми, джерелами яких можуть бути трамвайні лінії, залізниці, метрополітен тощо.

До твердих агресивних середовищ, які впливають на матеріали, належать солі, аерозолі, пил тощо. Ступінь їхнього агресивного впливу визначається дисперсністю, розчинністю у воді, гігроскопічністю.



3. ПРИРОДНІ КАМ'ЯНІ МАТЕРІАЛИ

Природними кам'яними матеріалами називають матеріали, які одержують як безпосередньо під час видобування, так і при подальшій механічній обробці гірських порід.

Природні кам'яні матеріали завдяки високій механічній міцності, довговічності, декоративності з давніх-давен широко використовують як стінові та облицювальні матеріали в будівництві при покритті доріг, зведенні гідротехнічних та інших споруд, для зміцнення та облицювання відкосів, набережних тощо. На них в даний час припадає близько 50% маси всіх застосовуваних у будівництві матеріалів. Особливо великим є попит на продукцію нерудних будівельних матеріалів – щебінь, гравій та пісок.

Таблиця 3.1

Застосування у будівництві різних видів каменю

Призначення	Матеріали і вироби
Фундаменти	Бутовий камінь, камінь пиляний та колотий
Стіни	Стінові (пиляні) камені, крупні стінові блоки, тесаний камінь
Опорядження зовнішнє	Облицювальні плити та камені, профільні елементи
Опорядження внутрішнє	Облицювальні плити, профільні елементи
Зовнішні сходи та площадки, парпети та огорожі	Сходинок, плити для площадок, стовпів та стінок, облицювальні плити
Внутрішні сходи та площадки, підлоги	Сходинок, плити для площадок, сходів та підлог
Покриття автомобільних доріг	Камені бортові, бруцатка, камінь колотий та щебінь
Гідротехнічні споруди	Камені дроблені, колоті та тесані, валуни та щебінь
Заповнювачі до бетонів важкого	Камені дроблені, колоті та тесані, валуни та щебінь
легкого	Дроблений камінь, відходи від добування штучного каменю



Природні кам'яні матеріали поділяють на дві групи – правильної та неправильної форми. До першої групи належать пиляні, колоті, шліфовані та поліровані блоки і плити, до другої – переважно рвані, подрібнені та сортовані матеріали.

Основні напрями застосування у будівництві різних виробів з каменю наведено у табл. 3.1.

Сировиною для виробництва природних кам'яних матеріалів є *гірські породи* – мінеральні агрегати певного складу та будови, які є продуктами геологічних процесів у земній корі.

Наша країна має значні ресурси природного каменю. Разом з тим, все більшого значення набуває проблема дбайливого використання природної сировини, утилізації побічних продуктів її переробки у вигляді відсівів, кам'яного борошна, негабариту тощо.

3.1. Гірські породи

Види, склад і структура порід. На сьогодні відомо близько тисячі видів гірських порід. За умовами утворення (генезису) їх поділяють на *три класи*:

- *магматичні, або вивержені*, утворені внаслідок охолодження у надрах землі чи на її поверхні магми, тобто силікатних розплавів;
- *осадові*, утворені на поверхні землі внаслідок накопичення та перетворення продуктів руйнування гірських порід, які виникли раніше, залишків рослинних і тваринних організмів та продуктів їх життєдіяльності;
- *метаморфічні*, утворені на великих глибинах внаслідок зміни осадових і магматичних порід під дією високої температури й великого тиску, під впливом газоподібних речовин, що виділяються з магми, та гарячих розчинів.

До складу магматичних порід входять повільно охолоджені *глибинні* (інтрузивні) та утворені у верхніх горизонтах земної кори *вилиті* (ефузивні) породи. До глибинних порід належать



граніти, сієніти, діорити, габро тощо. До вилитих – базальти, андезіти, порфірити, пемзи тощо.

Хімічний склад магматичних порід можна виразити вмістом оксидів кремнію, алюмінію, заліза, магнію, кальцію, натрію, калію, водню. Найважливішими складовими частинами магматичних порід – *мінералами* є кварц та силікати. Підраховано, що середній вміст мінералів у магматичних породах такий, %: польові шпати – 60, кварц – 12, амфіболи та піроксени – 17, слюди – 4, інші силікати – 6.

Осадкові породи за способом їх утворення поділяють на три групи:

- *уламкові* – осади механічного походження (валуни, галька, пісок, глина);
- *хімічні* – осади хімічного походження (сульфати, карбонати, галоїдні сполуки);
- *органогенні* – осади біохімічного походження (карбонатні, кремністі, вуглецеві породи тощо).

Уламкові породи утворилися внаслідок руйнування (вивітрювання) вивержених гірських порід під дією температури, води, льодовиків та інших зовнішніх агентів, хімічні – при осадженні з водних розчинів мінеральних речовин, а органогенні – при відкладенні на дні водойм залишків водоростей та тваринних організмів.

Хіміко-мінералогічний склад осадкових порід різноманітніший, ніж магматичних. Поряд з мінералами вихідних "материнських" порід вони можуть включати і ряд інших, утворених внаслідок осадження (карбонати, мінеральні солі тощо).

Серед метаморфічних порід виділяють дві групи: змінені магматичні (гнейси) та осадкові породи (наприклад: кварцит, глинисті сланці). У процесі перетворення, або метаморфізму хіміко-мінералогічний склад гірських порід залежно від діючих значень температури та тиску зазнає певних змін. Так, при температурі до 500° С та тиску 40...90 МПа утворюються різноманітні шаруваті силікати, які містять гідроксильні групи, а також каркасні алюмосилікати. Якщо температура вища, а



тиск нижчий, то виникають кристали амфіболу, різних слюд тощо.

Гірські породи відрізняються формою залягання, структурними і текстурними ознаками (рис. 3.1...3.3).

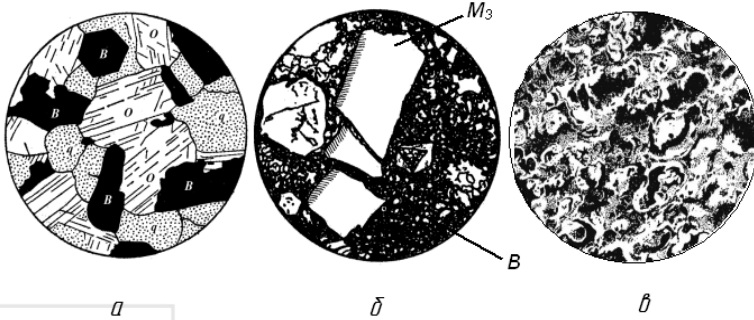


Рис. 3.1. Структури вивержених гірських порід:
а – зернисто-кристалічна структура граніту (q – кварц);
O – ортоклаз;
B – слюда); б – порфірова структура (M₃– маса дрібних зерен;
B – "вкраплених"); в – пориста структура (пемза)

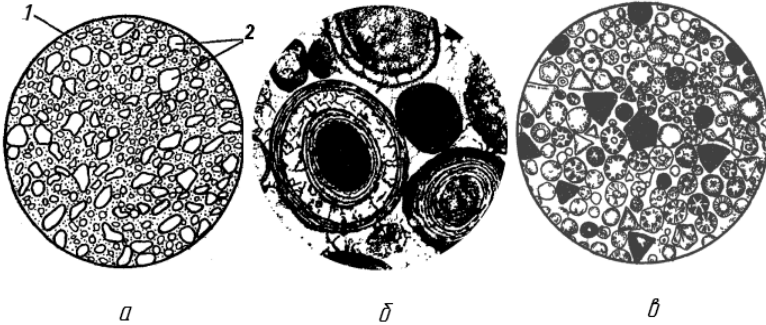


Рис. 3.2. Структури осадових гірських порід:
А – піщаник (1 – цементуюча речовина; 2 – зерна піску);
б – вапняк-ракушник; в – діатомит



Під *структурою* породи розуміють особливості її внутрішньої будови, зумовлені ступенем кристалічності, розмірами та формою кристалів, а під *текстурою* – сукупність ознак, що визначаються відносним розташуванням складових частин породи у займаному ними просторі.

За ступенем кристалічності розрізняють повнокристалічні, на-півкристалічні та склуваті структури. Повнокристалічні структури характерні для глибинних порід, утворених внаслідок повільного охолодження магми, а також для більшості метаморфічних порід. Напівкристалічні та склуваті структури бувають у вилитих породах.

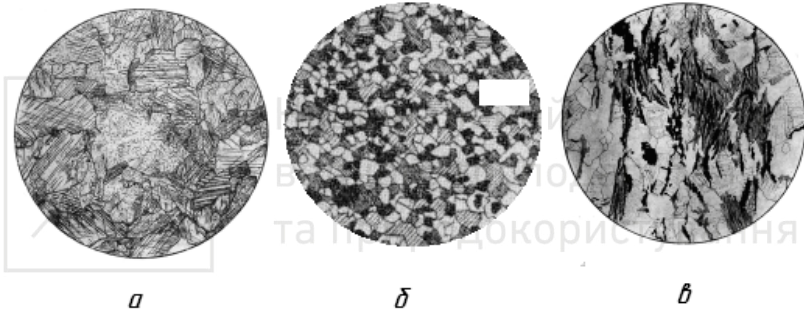


Рис. 3.3. Структури метаморфічних гірських порід:
а – мармур; б – кварцит; в – гнейс

Залежно від розмірів зерен структури поділяють на крупно– (розміри зерен понад 5 мм), середньо – (2...5 мм) та дрібнозернисті (менше ніж 2 мм). Якщо зерна мінералів, що складають породу, близькі за розмірами, то структура є рівномірно-зернистою, у протилежному разі – нерівномірно-зернистою. Типовими різновидами нерівномірно-зернистих є *порфірові* структури, які характеризуються наявністю у породі склуватої або тонкозернистої основної маси, у якій розсіяні крупні кристали – вкраплення.

Основними типами текстур є однорідна, або масивна – звичайна текстура у вивержених породах, неоднорідна (такситова) та гнейсоподібна (сланцювата).



Для виробництва природних кам'яних матеріалів серед магматичних порід найважливіші граніти, серед осадових – карбонатні породи (вапняки та доломіти), метаморфічних – гнейси, кварцити та мрамур. На долю гранітів випадає близько 30% нерудної сировини, приблизно така сама питома вага карбонатних порід.

Граніти – кислі ($\text{SiO}_2 > 65\%$) глибинні породи, у яких легко розрізнити (рис.3.1) характерні мінерали: кварц (20...40%), польовий шпат (40...70%) та слюду – мусковіт або біотит (5...20%). Серед інших мінералів трапляються амфіболи та піроксени. Для гранітів характерна зернисто-кристалічна будова. Колір граніту визначається барвами польових шпатів, що входять до його складу, і найчастіше буває сірим, блакитнувато-сірим, темно-червоним.

Сініти, діорити, габро – близькі до гранітів породи. На відміну від гранітів вони практично не містять кварцу та складаються переважно з польових шпатів та темнозабарвлених мінералів - рогової обманки, авгіту тощо. Найчастіше ці породи мають сіре або темно-зелене забарвлення.

Породи групи граніту належать до найбільш міцних і стійких, вони добре поліруються. Їх застосовують у будівництві для облицювання будівель та споруд, зокрема конструкцій, які зазнають ударних та стираючих навантажень (підлоги, льодорізи тощо). Породи групи граніту переробляють на щєбінь і використовують як заповнювач для бетону.

Найпоширенішими вилитими породами є *базальти*. До їхнього складу входять польовий шпат та значна кількість темнозабарвлених мінералів. Структура базальтів склуката або приховано-кристалічна. Висока твердість та крихкість ускладнюють їхню обробку. Колір базальтів темно-сірий або чорний. Базальти як і граніти широко використовують як будівельний камінь. Їх застосовують у промисловості кам'яного литва, як електроізоляційні та кислототривкі матеріали. У тих самих галузях, що й базальти, застосовують іншу вилиту породу – *діабаз*.

Поширені вилиті магматичні породи – *андезити* та *порфірити*. Якщо базальти та діабазы належать до основних порід (40...50% SiO_2), то андезити та порфірити – до середніх



порід (52...65% SiO_2). Порфірити та андезити використовують для виготовлення бруківки, кислототривких виробів тощо.

Карбонатні породи – це в основному *вапняки* та *доломіт*. Вапняки складені переважно з кальциту CaCO_3 , як домішки в них є доломіт $\text{CaMg}(\text{CO}_3)_2$, глинисті та інші мінерали. Будова та властивості вапняків зумовлені умовами їх утворення. Внаслідок випадання CaCO_3 з джерел вуглекислих вод утворюється вапнистий туф – м'яка пориста порода, що легко розпилюється. Різновид вапнистого туфу – *травертин*, що є результатом випадання CaCO_3 з гарячих джерел. Травертин має щільну, дрібнозернисту будову і використовується як декоративний облицювальний камінь.

Деякі різновиди вапняків мають органогенне походження. Вони утворені внаслідок ущільнення та цементування скелетних залишків простіших тваринних організмів (раковин, молюсків тощо). До вапняків органогенного походження належать *вапняк-черепашиник* та *крейда*.

Щільні вапняки використовують для отримання облицювальних деталей, щебеню для важких бетонів, а пористі – для стінових каменів і блоків, щебеню для легкого бетону. Вапняки широко застосовують як сировинний матеріал для отримання вапна, портландцементу та інших штучних будівельних матеріалів.

Поряд з вапняками як природний камінь використовують уламкові породи – *пісковики*, які є зернами кварцового піску, зцементованими глинистими, кремнеземистими, вапнистими та іншими речовинами. Найбільш міцні та стійкі кремнеземисті та вапнисті пісковики.

Внаслідок перекристалізації вапняків та доломітів утворюються *мармури*, які використовують переважно як облицювальний матеріал.

Типові метаморфічні породи – *гнейси* за мінеральним складом відповідають магматичним породам гранітного типу. Для них, як і для інших метаморфічних порід, характерна кристалічно-зерниста структура та сланцювата (гнейсова) текстура. Гнейси застосовують в основному як щебінь для шосейних доріг та для баластування залізничного полотна.



Кварцити утворюються внаслідок метаморфізації кварцових пісковиків. Залежно від виду і вмісту домішок вони можуть мати білий, жовтуватий та червонуватий кольори. Кварцити використовують як облицювальний, кислототривкий матеріал, для виробництва вогнетривів.

Властивості гірських порід. Область застосування гірських порід визначається їх фізико-механічними властивостями, зумовленими особливостями утворення, хіміко-мінералогічним складом, структурою і текстурою. Значення показників основних базових властивостей ряду будівельних гірських порід наведено в табл. 3.2.

Таблиця 3.2

Базові властивості гірських порід

Породи	Середня густина, кг/м ³	Границя міцності при стиску, МПа	Модуль пружності, 10 ⁴ МПа	Морозостійкість, цикли
Магматичні:				
граніти	2500...2700	100...260	5...10	100...300
габро	2800...3000	100...350	9...11	100...300
порфірити	2500...2700	60...150	6...8	59...200
базальти	2200...3100	110...500	8...8,3	50...200
Метаморфічні:				
гнейси	2000...2500	10...200	6...7	25...200
кварцити	2500...2700	100...250	7...9	100...300
Осадкові:				
карбонатні	1700...2700	5...200	0,2...9	3...300
пісковики	2000...2500	10...250	1,4...5	15...300

Найважливішою властивістю природного каменю є міцність при стиску. Цей показник найбільший для порід, які мають однорідно-кристалічну будову. Якщо в породах переважає скло, то їхня міцність знижується, вони більше піддаються впливу температурних змін. Вищу міцність мають дрібнозернисті породи, складені із зерен неправильної, зазубреної форми. Значно впливає на міцність гірських порід пористість, із зменшенням якої збільшується площа контакту між зернами. Якщо, наприклад, пористість вапняків зменшується від 40 до



2%, то їхня міцність на стиск зростає від 5 до 180 МПа. Міцність гірських порід при розтягу у 10...20 разів нижча ніж при стиску.

У гірських породах, особливо осадових, трапляються слабкі різновиди, що містяться у вигляді окремих шарів або прошарків. Однорідність властивостей породи є найважливішим показником їхньої якості.

При виборі виду каменю суттєве значення має його середня густина, яка для гірських порід певного мінерального складу та структури може бути характеристикою їхньої міцності та довговічності. У міру збільшення хімічної основності порід (відношення вмісту основних оксидів до кислотних) густина порід зростає.

Морозостійкість більшості гірських порід можна визначити за водопоглинанням. Водопоглинання щільних магматичних порід, які не зазнали дії вивітрювання, не перевищує 0,7%, водопоглинання осадових порід становить 10% і більше.

Для довговічності природного каменю суттєве значення має стійкість до вивітрювання мінералів, що складають його породу. Стійким до вивітрювання є кварц, малостійкими – ортоклаз, мікроклін, нестійкими – основні плагіоклази, амфіболи, олівін, кальцит, доломіт, гіпс тощо. На збереження каменю можуть негативно впливати хімічно активні мінерали – сульфідів, сульфатів тощо. Наприклад, окислення сульфідів на відполірованій поверхні облицювального каменю спричинює бурі плями та призводить до руйнування, окислення сульфідів у щебені призводить до збільшення об'єму та зменшення міцності бетону.

У разі використання природного каменю як стінового матеріалу важливими властивостями поряд з пористістю, морозостійкістю, стійкістю до вивітрювання є тепло- та звукопровідність, повітропроникність. Усі ці властивості пов'язані між собою та зумовлені головним чином пористістю породи. Ефективними стіновими матеріалами є вироби з таких високопористих порід, як туф, вапняк-черепашник.

Для облицювальних природних каменів важливе значення мають їх декоративність та можливість обробки.



Колір гірської породи визначається кольором мінералів, що її складають. Найбільш стійке забарвлення мають магматичні породи, менш стійке – осадові та метаморфічні породи.

Оброблюваність гірських порід (шліфувальність, полірувальність) зменшується в міру зростання їхньої міцності, при крупнокристалічній структурі, також наявності включень.

3.2. Види виробів з природного каменю

Природні кам'яні матеріали виробляються промисловістю нерудних будівельних матеріалів. Основними видами продукції є щебінь, гравій, пісок, бутовий камінь, облицювальні вироби, стінові пиляні камені, дорожні та інші вироби спеціального призначення (рис. 3.4). У загальному обсязі виробництва нерудних матеріалів майже 40% припадає на щебінь та 25% – на пісок для будівельних робіт.

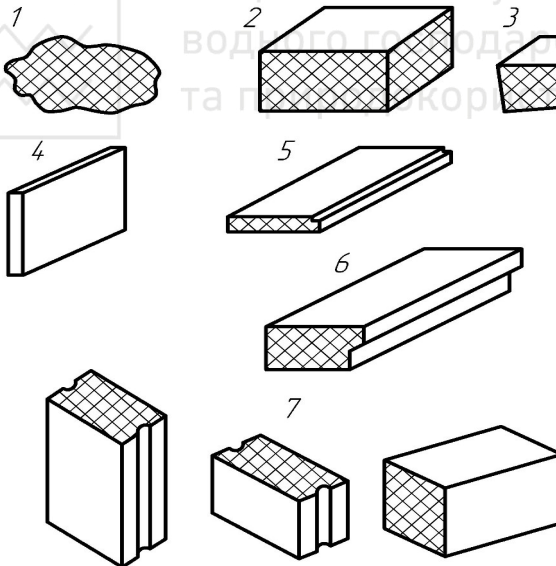


Рис. 3.4. Види кам'яних матеріалів і виробів:
1 – бутовий камінь; 2 – стіновий камінь; 3 – бруківка; 4 – облицювальна плитка; 5 – підвіконна плита; 6 – сходиць; 7 – стінові блоки



Бутовий камінь – будівельний матеріал, що складається з шматків гірської породи неправильної форми розміром 70...1000 мм.

Його використовують для кладки фундаментів, підземних частин будівель, стін нежитлових, допоміжних та виробничих будівель, для зміцнення земляних відкосів у дорожньому будівництві, а також як заповнювач для бутобетону. У гідротехнічному будівництві з бутового каміння зводять також накидні греблі. Склад каменю за крупністю призначають із умови отримання мінімальної пористості з урахуванням особливостей споруд.

Бутовий камінь поділяють на постелистий (з однією небугристою гранню) та плитняковий (з двома приблизно паралельними гранями). Різновидом бутового є булижний камінь, який має округлу форму.

Міцність бутового каменю оцінюється границею міцності вихідної гірської породи на стиск у насиченому водою стані. Марки бутового каменю за міцністю ($\times 10$ МПа): М100, М200, М300, М400, М800, М1000, М1200, М1400. Каміння з метаморфічних порід повинно мати марку не нижче ніж М400, а з магматичних – не нижче ніж М600. Марки бутового каменю за морозостійкістю F15...F300. У партії бутового каменю допускається не більш як 15% шматків з розмірами, відмінними від граничних. Вміст глини у каменях не повинен перевищувати 2% за масою, коефіцієнт розм'якшення має бути не нижче ніж 0,7.

Облицювальні та стінові камені. Облицювальні плити та камені виготовляють розпилюванням блоків з природного каменю. У разі використання некондиційних блоків отримують колоті плити та камені.

Для отримання облицювальних виробів найбільше використовують породи групи граніту та метаморфічні – мармури і забарвлені різновиди кварцитів. Осадкові породи – вапняки, пісковики, доломіти, травертини та гіпси використовують переважно для внутрішнього облицювання. Найбільшу довговічність мають кварцити та граніти, значно



меншу – мармури, які на відкритому повітрі можуть швидко руйнуватися.

Гірські породи, які застосовуються для отримання облицювальних виробів, повинні мати границю міцності на стиск не менш ніж 5 МПа, морозостійкість – не менш ніж 15 циклів. Залежно від розмірів блоки поділяють на п'ять груп. Блоки першої групи мають найбільші розміри (4,5...8 м³), а п'ятої – найменші (0.01...0,4 м³). У блоці допускається не більше однієї тріщини, що проглядається на двох суміжних гранях. Тріщини на плитах завдовжки менше третини ширини допускаються у тому разі, коли плити виготовлені з кольорового мармуру. Облицювальні вироби мають абразивну (поліровану, шліфовану, лощену) або сколоту (рифлену, борознисту, точкову) фактуру. Найпоширеніші пиляні плити 6...80 мм завтовшки, 200...400 мм завширшки.

Декоративні плити з мозаїчною та орнаментною поверхнями виготовляють, використовуючи окремі шматки природного каменю, щебінь та пісок, а також неорганічні або синтетичні в'язучі речовини. Плити позначають марками, в яких вказують тип, вид лицьової поверхні та габаритні розміри.

Завдяки високій довговічності облицювань з природного каменю витрати на їхню експлуатацію значно менші, ніж при оздобленні будівель фарбами, кольоровими розчинами та бетонами.

Як стінові матеріали застосовують *пиляні штучні камені та крупні блоки*. Для стін використовують легкі пористі гірські породи, які мають середню густину 900...2100 кг/м³, границю міцності на стиск 0,4...50 МПа та морозостійкість не менш як 15 циклів. Мінімальні значення коефіцієнтів розм'якшення стінових матеріалів і блоків 0,6, водопоглинання для туфів та опок 50%, вапняків та інших порід 30%.

Стінові камені та блоки мають такі основні розміри, мм:
камені – довжина 390, 490, ширина 190, 240, висота 188, 288;
блоки – довжина 400, 500, ширина 820, 1000, висота 2360, 2520, 2860, 3020.



За призначенням стінові камені поділяють на лицьові та рядові. Рядові камені використовують для зведення стін з наступним оштукатурюванням.

Марки стінових каменів за міцністю М4...М400, блоків М25...М400.

При умовному позначенні стінових каменів вказують тип каменю за геометричними розмірами, його вид за призначенням та марку за міцністю на стиск.

Стінові вироби з природного каменю мають гарну фактуру (рожеві, блакитні, жовті туфи; білі жовті світло-сірі вапняки), легко обробляються.

З окремих блоків, випиляних з легких гірських порід, можна виготовити на розчині крупні *складені блоки та панелі*, використання яких дає змогу підвищити індустріальність будівництва.

Ефективно використовувати складені блоки заввишки "на поверх", які виготовляють із 6...8 звичайних блоків, зазори між ними заповнюють цементним розчином. Перспективними виробами з природного каменю є крупні цільнопилені панелі, склеєні з окремих елементів полімерами.

Для будівництва доріг у вигляді штучних виробів використовують *бортове каміння, брущатку, колоте та булижне каміння*. Цими виробами відокремлюють проїжджі частини вулиць та автомобільних доріг від тротуарів, вимощують мостові, трамвайні полотна, зміцнюють відкоси земляних покриттів і основ. Вихідною сировиною для них є високоміцні та гірські породи з міцністю не менш як 60 МПа, морозстійкістю не менше ніж 25 циклів, коефіцієнтом розм'якшення 0,6...0,9, водопоглинанням 1...4%, опором удару 15 кПа.

Штучні природні камені транспортують на піддонах або окремо, за призначенням, типами та марками.

У процесі експлуатації будівель і споруд природні матеріали зазнають повітряного руйнування – вивітрювання. Щоб уникнути вивітрювання, їх захищають конструктивним або хімічним методом, передусім ізолюючи від дії вологи, температури та інших агресивних агентів. Конструктивні



методи полягають у наданні виробам певної форми та гладенької поверхні, що запобігає проникненню агресивних розчинів. Суть хімічних методів полягає у підвищенні щільності каменів, їх гідрофобізації. Для пористих карбонатних порід застосовують *флюатування* – обробку розчинами кремнефторидів для закупорювання пор нерозчинними продуктами реакції. Застосовують також просочування парафіном, сіркою, стиролом з наступною його полімеризацією.

Для гідрофобізації ефективні кремнійорганічні сполуки, які дають змогу суттєво збільшити стійкість кам'яних матеріалів, зберігаючи їхню фактуру. Стійкі захисні покриття утворюються при обробці поверхні каменю водними розчинами сечовиноформальдегідної смоли та інших полімерів.

3.3. Виробництво природних кам'яних матеріалів

Технологія виробництва природних кам'яних матеріалів визначається їхніми особливостями, властивостями гірської породи, умовами її залягання. Родовище, підготовлене до розробки порід, називається *кар'єром*. Підготовка родовища починається з вилучення верхніх розкривних порід та оголення корисної копалини. Кар'єри розробляють одним (або кількома) уступами, висота яких не перевищує 20 м.

Найбільш масовою продукцією є дроблене каміння із скельних порід. Його виробляють за допомогою буровибухових робіт, пов'язаних з бурінням шпурів (діаметром до 75 мм та завглибшки до 5 м) або свердловин (діаметром до 300 мм та завглибшки понад 5 м), розташованих уздовж фронту виступу; розміщенням у них вибухових речовин (амоніту, аміачної селітри, амоналу тощо) та відокремленням за допомогою вибуху шматків породи, які потім надходять на подрібнення.

На дробильно-сортувальних заводах та установках (рис. 3.5) здійснюють одно-, двох- або багатоступінчасте дробіння вихідної сировини. Багатоступінчасте дробіння найпоширеніше, воно дає змогу отримати як крупні, так і дрібні фракції щебеню.



Одноступінчасту схему використовують на підприємствах малої потужності при найбільших розмірах шматків породи 400...450 мм.

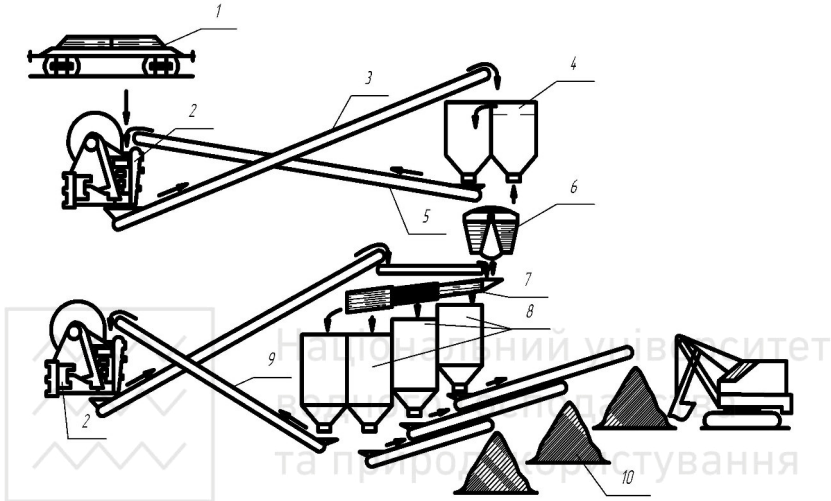


Рис. 3.5. Схема добування щебеню:

- 1 – камінь; 2 – щоква дробарка; 3, 5, 9 – конвеєри;
- 4, 7 – гуркоти; 6 – конусна дробарка; 8 – бункер; 10 – склади фракцій щебеню

За способом подрібнення матеріалу дробильне обладнання буває з періодичним (щокві та конусні дробарки) та безперервним натисканням дроблячих поверхонь (дробарки валкові та ударної дії – молоткові та роторні).

Дроблений матеріал сортується за фракціями механічним, гідравлічним та повітряним способами. При механічному способі каміння сортують за допомогою грохотів. На підприємствах нерудних будівельних матеріалів найпоширеніші вібраційні грохоти, в яких установлюють одне або два сита.



Каміння можна дробити за відкритим та замкненим циклами.

При відкритому циклі матеріал один раз проходить крізь дробарку, надходить на сортування, а потім на склад готової продукції. При замкненому циклі каміння, що не пройшло верхнє сито, знову надходить на дробіння, що дає змогу досягти більшої продуктивності дробарок, регулювати вихід та крупність готових продуктів.

Пилуваті та глинисті домішки, що забруднюють дроблене каміння, вилучають промиванням, для чого використовують лопатеві, барабанні або вібраційні промивні машини. Вібраційні машини менш метало- та енергомісткі, потребують менше води.

Поряд з промиванням використовують спеціальні методи збагачення нерудних матеріалів. Переробляючи низькоякісну сировину на щебінь, застосовують зокрема спосіб вибіркового дробіння, заснований на більш інтенсивному руйнуванні шматків слабких порід. Гравітаційне збагачення ґрунтується на залежності між міцністю та густиною породи. Неоднорідні за густиною зерна матеріалу розділяються у спеціальних осаджувальних машинах у поперемінно висхідних та низхідних струменях води або у важких середовищах (водних суспензіях магнетиту або феросиліцію), густина яких має проміжне значення між густинами фракцій, які розділяються.

Рихлі породи (гравій, пісок, гравійно-піщані суміші) добувають відкритим способом, переважно одно- або багатовковшовими екскаваторами. Поряд з сухим способом на піщано-гравійних кар'єрах застосовують гідромеханізоване добування. Розроблювана цим способом порода при динамічній дії води відділяється, розрихлюється і транспортується землесосним обладнанням у вигляді пульпи на склад або на переробку. Питомі капіталовкладення на добування нерудних копалин гідромеханізацією порівняно з іншими способами менші приблизно на 20...25%, а собівартість – на 30...40%.

Штучний камінь з легкодобувних гірських порід – мармуру, вапняку, туфу одержують каменерізальними машинами, робочими органами яких є горизонтальні та вертикальні дискові пили, встановлені на візку, що пересувається у кар'єрі по рейках уздовж забою. Каменерізальні машини дають змогу



механізувати як різання каменю, так і допоміжні операції, пов'язані з його штабелюванням та транспортуванням із забою. Продуктивність каменерізальних машин становить $0,75 \text{ м}^3/\text{год}$.

Крім машин з дисковими різальними інструментами застосовують машини з ланцюговими пилами. Продуктивність машин на породах середньої твердості збільшується у 4...5 разів, якщо використовуються алмазні різальні насадки.

Облицювальні вироби з твердих порід отримують відокремленням від масиву крупних монолітів, які розділяються на блоки та плити. Для відокремлення монолітів використовують буроклиновий, буровибуховий способи, ударні врубові машини. Для кварцевістких порід групи граніту використовують термічний спосіб. Він заснований на руйнівній дії внутрішніх напружень, які виникають при термічних деформаціях мінералів під дією високої температури.





4. МЕТАЛЕВІ МАТЕРІАЛИ

До металів належать речовини, що мають ряд специфічних особливостей: блиск, високу тепло та електропровідність.

У сучасній техніці, зокрема в будівництві, найширше використовують залізобетонні сплави – *сталі* (до 2,14% С) та *чавуни* (2,14...6,67% С). Питома вага їх у загальному обсязі металевих конструкцій становить 95...97%. Чавуни та сталі є основними представниками чорних металів. До кольорових металів належать: алюміній, магній, цинк, а також їхні сплави.

Металеві матеріали у будівництві використовують переважно у вигляді різноманітних виробів: листів, кутикових, двотаврових і швелерних профілів, труб.

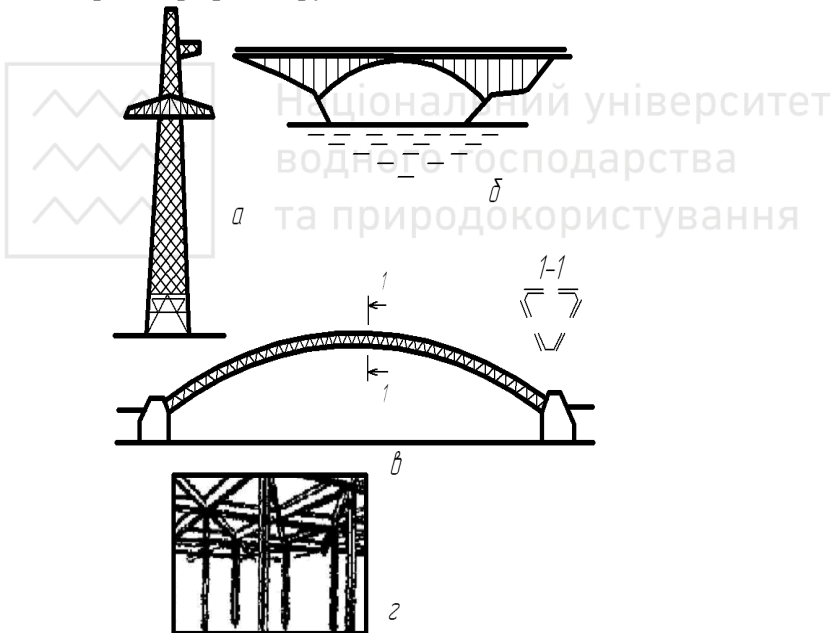


Рис. 4.1. Алюмінієві каркасні конструкції:
а – опора ВЛ; б – каркас мосту; в – трьохпоясний каркас арокного покриття; г – каркас будинку



Збільшується виробництво легких сталевих конструкцій з економічних профілів прокату та низьколегованих, високоміцних сталей. Маса легких конструкцій порівняно із звичайними сталевими конструкціями менша у 4...6 разів, приблизно на третину зменшуються трудові витрати.

Розширюється застосування легких сплавів на основі кольорових металів, особливо алюмінію (рис. 4.1). З алюмінієвих сплавів виготовляють зовнішні стінові панелі, конструкції підвісних стель і перегородок, віконні рами, двері, вітражі, жалюзі тощо. Наближаючись за міцністю до конструкцій з будівельних сталей, конструкції з алюмінієвих сплавів мають меншу масу ($2,7...2,9 \text{ т/м}^3$) та кращі вогнестійкість, сейсмостійкість, холодостійкість і довговічність.

4.1. Металеві матеріали у будівництві

Залізобуглецеві сплави. Головними класифікаційними ознаками залізобуглецевих сплавів є склад та структура, призначення та найхарактерніші технічні властивості. До основних залізобуглецевих сплавів відносяться *чавуни* (більше 2,14% C) та *сталі* (до 2,14% C).

Залежно від складу та структури чавуни поділяють на дві основні групи: сірі і білі. У *сірих чавунах* вуглець міститься переважно у вигляді графіту, у *білих* – цементиту. Для перших характерний злам темносірого кольору, а для других – матовобілого.

Сірий чавун має добрі ливарні якості на відміну від білого, що має високу твердість і крихкість. З сірого чавуну виготовляють сантехнічне обладнання, труби, плити для підлог, тюбінги для тунелів та інші вироби. Маркують сірий чавун літерами СЧ. Після літер зазначають цифри, які вказують середню границю міцності на розтяг, наприклад, СЧ 20 (границя міцності на розтяг не менше 200 МПа).

Якщо до рідкого сірого чавуну перед розливанням вводять спеціальні добавки, то отримують модифікований, зокрема, *високоміцний чавун*. Його легують хромом, нікелем, молібденом, титаном, алюмінієм з метою отримання чавуну з



особливими властивостями: жаростійкого антифрикційного, антикорозійного тощо.

Білий чавун призначений, в основному, для переробки його на сталь і отримання ковкого чавуну. *Ковкий чавун* відрізняється від сірого підвищеною пластичністю, здатністю легко оброблятися. Його отримують тривалим нагріванням (відпалом) білого чавуну при температурі $760\text{...}980^\circ\text{C}$. Маркуючи високоміцні (ВЧ) та ковкі (КЧ) чавуни вказують границю міцності на розтяг та відносне видовження у відсотках, наприклад ВЧ 60-2, КЧ 45-6. Чавуни із спеціальними властивостями використовують тоді, коли відливка, крім міцності, має бути стійкою до зношення, корозії тощо.

За складом сталі поділяють на вуглецеві та леговані. *Вуглецеві сталі*, крім заліза та вуглецю, містять домішки ряду хімічних елементів, що вносяться вихідними сировинними матеріалами або зумовлені особливостями виробництва. Розрізняють низько – (до 0,3% С), середньо – (0,3...0,5% С) і високовуглецеві (понад 0,5% С) сталі. Леговані сталі містять поряд із звичайними і легуючі домішки, тобто спеціально введені елементи – хром (Х), нікель (Н), молібден (М), вольфрам (В), кремній (С), марганець (Г), мідь (Д), фосфор (П), титан (Т), ванадій (Ф), азот (А).

За призначенням сталі поділяють на конструкційні, інструментальні та спеціального призначення.

Для будівельних конструкцій застосовують переважно конструкційну вуглецеву сталь, що містить 0,65...0,70% вуглецю. При збільшенні кількості вуглецю від 0,65 до 1,35% і вмісті марганцю до 0,4% отримують інструментальну сталь, при зменшенні вуглецю до 0,2% – сталь для глибокої витяжки, з підвищеним вмістом сірки та фосфору – автоматну сталь, яку використовують в основному для виготовлення кріпильних деталей (втулок, гайок, гвинтів тощо).

Із збільшенням вмісту вуглецю зростає міцність і твердість сталей, але знижується пластичність (рис. 4.2) та зварюваність. Вуглецеві сталі, повністю розкислені після виплавлення, називають спокійними (СП), розкислені частково – півспокійними (ПС) і киплячими (КП). Спокійні сталі твердіють



без помітного виділення газів. Порівняно з напівспокійними та киплячими сталями їм притаманні кращі міцнісні властивості, але водночас менший вихід металу при прокатуванні й вища вартість.

За якістю вуглецеві сталі бувають звичайної якості та якісні. Сталь звичайної якості використовують для виготовлення будівельних конструкцій, арматури, труб тощо. Застосовують сталі трьох груп: група А – з нормованим складом; Б – нормованими властивостями; В – з нормованими механічними властивостями та хімічним складом. Сталь кожної групи додатково поділяють на категорії залежно від нормованих показників. Сталь групи А має три, групи Б – дві, групи В – шість категорій.

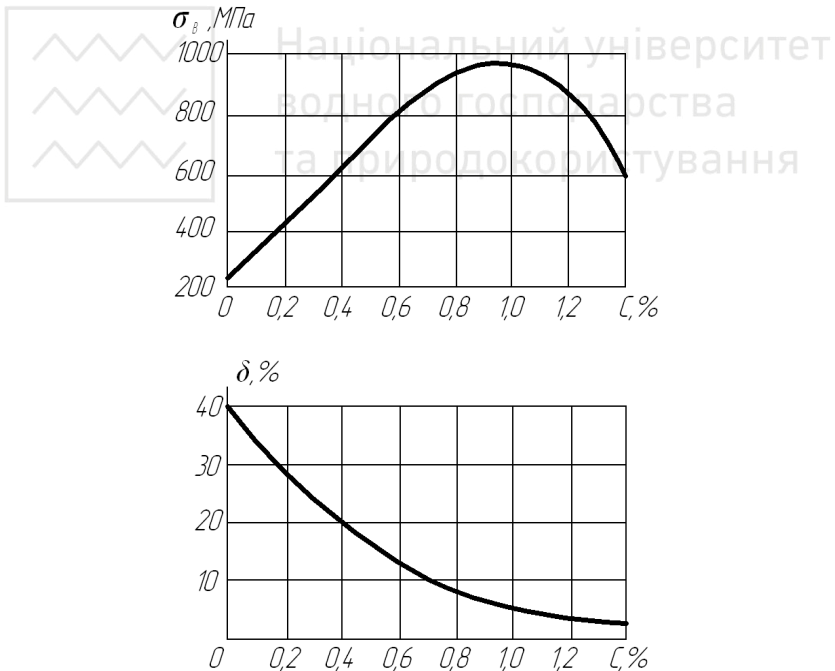


Рис. 4.2. Вплив вмісту вуглецю на міцність (σ_v) і відносне видовження (δ) сталі



Маркуючи сталь, зазначають, крім її номера, групу (за винятком групи А), ступінь розкислення і категорію. Наприклад, Ст3пс2 означає, що сталь марки Ст3 напівспокійна, другої категорії. Між індексом, який вказує на ступінь розкислення, та номером марки може стояти літера Г, що означає підвищений вміст марганцю, наприклад, ВСт3Гпс2. Якщо зростає марка сталі, то зростає її міцність і твердість, зменшується відносно видовження.

Основною для будівельних зварних конструкцій є сталь групи В (табл. 4.1). Для неї встановлені такі марки: ВСт2, ВСт3, ВСт3Гпс, ВСт4, ВСт5.

Таблиця 4.1

Характеристика вуглецевих сталей групи В

Категорія поставки	Марка сталі всіх ступенів розкислення	Кількісний склад	Тимчасовий ошп	Відносне видовження	Згин у холодному стані	Границя міцності	Ударна в'язкість		
							При температурі		Після механічного старіння
							+20 ⁰ С	-20 ⁰ С	
1	ВСт2...ВСт5	+	+	+	+	-	-	-	
2	ВСт2...ВСт5	+	+	+	+	+	-	-	
3	ВСт3,ВСт4	+	+	+	+	+	+	-	
4	ВСт3,ВСт3Гпс	+	+	+	+	+	-	+	
5		+	+	+	+	+	-	+	
6		+	+	+	+	+	+	+	

Примітка: "+" означає, що характеристика нормується, "-" – не нормується.

Вуглецеві якісні сталі мають підвищену чистоту, для них звужені границі вмісту вуглецю, вміст сірки не повинен перевищувати 0,04%; таким самим має бути вміст фосфору. Залежно від ступеня розкислення ці сталі можуть бути спокійними або киплячими. Маркують їх цифрами 0,5; 8; 10; 20...45 тощо, які вказують середній вміст вуглецю у сотих долях відсотка.

Марка *легованої сталі* означає її наближений хімічний склад: цифри перед літерами – середній вміст вуглецю, збільшений у 100 разів; цифри після букв – вміст легуючої добавки у відсотках, наприклад, марка 09Г2СД



розшифровується так: вуглецю 0,09%, марганцю до 2%, кремнію до 1%, міді до 1%.

Для низьколегованих конструкційних сталей залежно від гарантованих характеристик встановлені категорії, які відрізняються умовами випробувань на ударну в'язкість.

Вибираючи марки сталі та категорії їхньої поставки, враховують ступінь відповідальності та умови експлуатації сталевих конструкцій. У найважчих умовах працюють зварні конструкції при низьких від'ємних температурах, а також під дією динамічних вібраційних або рухомих навантажень.

Сплави з кольорових металів. Для виробництва алюмінієвих сплавів, фольги, кабельних та струмопровідних виробів використовують алюміній технічної чистоти, який містить 0,15...1% домішок. Сплави з алюмінію поділяють на дві групи: сплави, що деформуються, з яких прокатуванням, пресуванням, волочінням, куванням і штампуванням отримують різноманітні вироби і ливарні, призначені для виготовлення відливок. Найтипівіші алюмінієві сплави, що деформуються (типу *дюралюмінію*), містять 2,2...5,2% Cu, до 1,75% Mg, до 1% Si, до 1% Fe та до 1% Mn. Марки дюралюмінію позначаються літерою Д з наступною цифрою – умовним номером сплаву, з підвищенням якого збільшується його механічна міцність. Серед ливарних алюмінієвих сплавів найпоширеніші *силуміни* – сплави алюмінію з кремнієм, якого добавляють 4...13%.

Крім алюмінієвих сплавів, у будівництві застосовують *мідні сплави* – латунь і бронзу. У *латуні* основним легуючим елементом є цинк (до 45%), а у *бронзі* – олово, алюміній, кремній та інші елементи. Маркуючи бронзу та латунь, вказують їхній склад. Наприклад, алюмінієва бронза, що містить 8...10% Al та 2...4% Fe, маркується так БрА39-4. У простій латуні вказують вміст міді (Л80, Л70 тощо), а у легуваних – також легуючих елементів.

До найлегших конструкційних матеріалів належать *магнієві сплави* (густина магнію 1,7 г/см³). Так само, як і алюмінієві сплави, їх поділяють на сплави, що деформуються (МД) та ливарні (МЛ). Низька густина у поєднанні з високою міцністю



та корозійною стійкістю характерна також і для титанових сплавів.

Вироби із сталі. Сталеві конструкції виготовляють з прокатних виробів, а також з гнутих і зварних профілів (рис. 4.3).

Найбільше використовують *прокатні вироби*, які поділяють на чотири групи: сортову сталь, листову сталь, спеціальні види прокату, труби. З прокатних профілів збирають найрізноманітніші ґратчасті та суцільні конструкції: колони, балки, бункери, щогли, башти, трубопроводи, резервуари тощо.

Сортова сталь включає профілі масового попиту (круглу, квадратну, кутикову сталь, швелери, двотаврові балки) та профілі спеціального призначення (рейки та ін.). З сортової сталі у будівництві найширше використовують кутикові профілі, двотаври, швелери.

Кутиковий профіль може бути двох типів: рівнополичковий та нерівнополичковий. Найлегші кутикові профілі мають розміри 20×20 мм та товщину 3 мм (20×3), а найважчі – відповідно 250×250 та 30 мм (250×30).

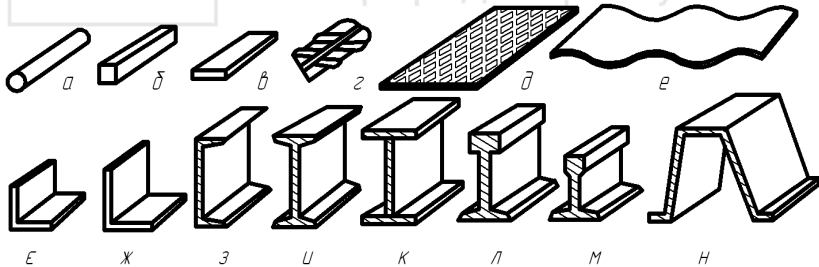


Рис. 4.3. Сортамент сталей:

- а – кругла; б – квадратна; в – полосова; г – періодичного профілю;
- д – рифлена; е – хвиляста; е – кутова рівнобока; ж – кутова нерівнобока; з – швелер; и – двотавр; к – двотавр зварний; л – рейки кранові; м – рейки залізничні; н – шпунтова паля

Двотаври та швелери вибирають за номерами, що відповідають їхній висоті в міліметрах. Номери двотаврів змінюються від 10 до 60, швелерів – від 5 до 40. Двотаври



прокатують завдовжки до 19 м, швелери – до 18 м. Їх застосовують в основному як балки, що працюють на згин та осьове навантаження. Швелери відрізняються від двотаврів зсунутою до краю полиць стінкою. Форма швелерів спрощує кріплення до їхніх стінок інших елементів. Швелери широко використовують як прогони покрівель промислових споруд.

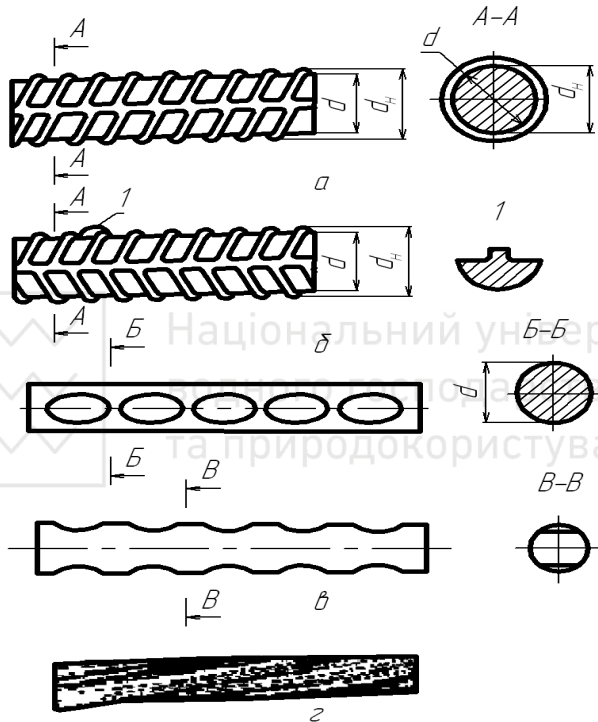


Рис. 4.4. Арматурна сталь:

а – класу А – II(A-300); б – класу А – III(Ат300); Вр – дріт періодичного профілю; г – семидротяне арматурне пасмо

Останніми роками металургійна промисловість почала поставляти полегшені двотаврові балки, головною відмінною рисою яких є більш тонкі стінки.



Листову сталь, залежно від товщини листів, розподіляють на товстолистову (4...16 мм), тонколистову (0,2...4 мм), універсальну широкополочкову (4...60 мм), сляби (60...200 мм), рулонну та рифлену.

Тонколистова сталь має вигляд листів завширшки 8500 мм та завдовжки до 12 мм. Найширше у будівництві використовують сталеві листи завтовшки до 40 мм. Листи тонколистової сталі мають довжину до 4 м, ширину – 600...1400 мм. Її застосовують при виготовленні гнутих тонкостінних профілів та профільованого настилу. Виготовлення гнутих профілів дає змогу суттєво спростити технологію виробництва деталей та зекономити до 10% металу. Профільований настил використовують для влаштування легкої та зручної при монтуванні покрівлі.

Основним видом спеціального прокату для будівництва є арматурна сталь (рис. 4.4).

Арматурний прокат. Він поділяється на класи залежно від показника механічних властивостей (встановленого стандартом нормованого значення умовної чи фізичної границі плинності в $\text{H}/\text{мм}^2$) та службових властивостей.

Залежно від технічних властивостей прокат поділяють на:

- зварюваний (індекс С);
- незварюваний (без індекса С);
- тривкий до корозійного розтріскування під напругою (індекс К);
- нетривкий до корозійного розтріскування (без індекса К);
- зварюваний та тривкий до корозійного розтріскування під напругою (індекс СК).

Арматурний прокат виготовляють класів: А240С – з гладким профілем, А400С, А500С, А600, А600С, А600К, А800, А800К і А1000 – з періодичним профілем.

Арматурний прокат гладкого профілю виготовляють номінальним діаметром від 5,5 мм до 40 мм, періодичного профілю – від 6,0 мм до 40 мм.

Арматурний прокат постачають у прутках і мотках. Прутки повинні мати поперечні виступи серповидної форми, які не з'єднуються з поздовжніми виступами (табл. 4.2).



Таблиця 4.2

Властивості арматурного прокату

Клас арматурного прокату	Температура електронагрівання, °С	Механічні характеристики		
		Границя текучості фізична (умовна), $\sigma_{0,2}$, Н/мм ²	Тимчасовий опір розриванню σ_b , Н/мм ²	Відносне видовження після розривання, δ_p , %
		не менше ніж		
A 400С	–	400	500	16
A 500С	–	500	600	14
A 600С,	400	600	800	12
A800СК	400	800	1000	8

Арматурний дріт випускають діаметром 3...8 мм та поділяють за формою поперечного перерізу на дріт гладкого (В) і періодичного профілю (Вр).

Для зведення башт, щогл, опор ВЛ, інших ґратчастих конструкцій широко використовують *металеві труби*. Металеві труби у водогосподарському будівництві застосовують для напірних трубопроводів, прокладці трубопроводів у важкодоступних місцях, коли використання труб з других матеріалів неможливе. Стальні труби застосовують в трубопроводах з робочим тиском більше 1,5 МПа, чугунні – більше 1,2 МПа. Труби, що працюють під тиском піддаються гідравлічному тиску (Р), МПа, який розраховують за формулою:

$$P = \frac{20S\sigma_q}{D_{вн}}, \quad (4.1.)$$

де S – мінімальна товщина стіни, мм; σ_q – допустиме напруження; $D_{вн}$ – внутрішній діаметр труби, мм.

За способом виготовлення їх поділяють на безшовні гарячота холодноформовані й електрозварні з поздовжнім прямим або спіральним швом.



Для транспортування води при робочому тиску до 2 МПа в меліоративних системах широко застосовують сталі електрозварні труби з внутрішнім цементно-пісчаним і зовнішнім бітумним або другим захисним покриттям. Різновидом сталених труб з антикорозійним покриттям є труби тонкостінні оцинковані. Їх застосовують для вкладання трубопроводів зрошувальних систем з тиском 0,8...1,5 МПа.

Основні розміри сталевих труб наведені в табл. 4.3.

Таблиця 4.3

Основні розміри сталевих труб

Труби	Зовнішній діаметр, мм	Товщина стінки, мм	Довжина, м
Безшовні гарячодіформовані	25...820	2,5...75	4...12,5
Безшовні холододіформовані	5...250	0,3...9	4...12,5
тонкостінні	5...250	0,6...20	4...12,5
товстостінні та особливо товстостінні	6...250	1,6...24	4...12,5
Прямошовні електрозварні	8...1620	0,8...20	5...12,0
Електрозварні із спіральним швом	159...1420	3,5...14	10...18,0

Поряд із круглими зварними трубами для сталевих конструкцій використовують квадратні та прямокутні гнutoзварені труби.

Крім сталевих, у будівництві використовують вироби з алюмінієвих сплавів у вигляді листового прокату, гнутих і пресованих профілів. Пресування дає змогу отримати алюмінієві профілі, не тільки схожі із сталевими, а й ряд інших, у тому числі досить складної форми.

Метал, призначений для зведення будівельних конструкцій, зберігають у штабелях відповідно з його профілем, розміром та маркою. Вкладають його на металеві або дерев'яні підкладки завширшки не менше ніж 15 см. Для зберігання алюмінієвих виробів використовують тільки дерев'яні підкладки. Щоб запобігти виникненню електрохімічної корозії металу, дерев'яні підкладки просочують спеціальною сумішшю та фарбують лако-



фарбованими матеріалами. Ширину штабелю при вкладанні кутикової сталі, швелерів та двотаврових балок беруть 2,0...2,5 м, висота в усіх випадках не повинна перевищувати 1,5 м.

Для зберігання труб, круглої та квадратної сталі встановлюють металеві стелажі, які запобігають розриванню штабеля.

4.2. Технологія металевих сплавів

Отримання чавуну та сталі. Технологічний процес добування чорних металів включає виплавлення чавуну із залізних руд з наступною переробкою його в сталь.

Основним способом отримання чавуну є *доменний*. Доменний процес складається з трьох стадій: відновлення заліза з оксидів, що містяться в руді, науглецювання заліза та шлакоутворення. Сировинними матеріалами є залізні руди та флюси.

Залізні руди до плавлення піддають попередній обробці та дробінню, збагаченню і грудкуванню. Збагачують подрібнену руду найчастіше магнітною сепарацією. Для вилучення піщаних та глинистих частинок руду промивають водою. Дрібні та пилюваті руди огрудковують агломерацією – спіканням на колосникових решітках агломераційних машин або обкочуванням у грануляторі з наступним сушінням та випалюванням. Основне паливо при плавленні чавуну - кокс, який є джерелом тепла та безпосередньо бере участь у науглецюванні заліза. Флюси (вапняки, доломіти або пісковики) застосовують для зниження температури плавлення пустої породи та зв'язування її з золою палива у шлак.

Доменна піч – це вертикальна шахта зі стінами із вогнетривкої цегли, розміщеними у сталевому кожусі (рис. 4.5). Зверху у піч пошарово завантажують підготовлені сировинні матеріали. Внаслідок горіння коксу за наявності кисню повітря, що нагрівається у нижній частині печі, утворюється оксид вуглецю, який відновлює залізо з руди і може хімічно взаємодіяти з ним.

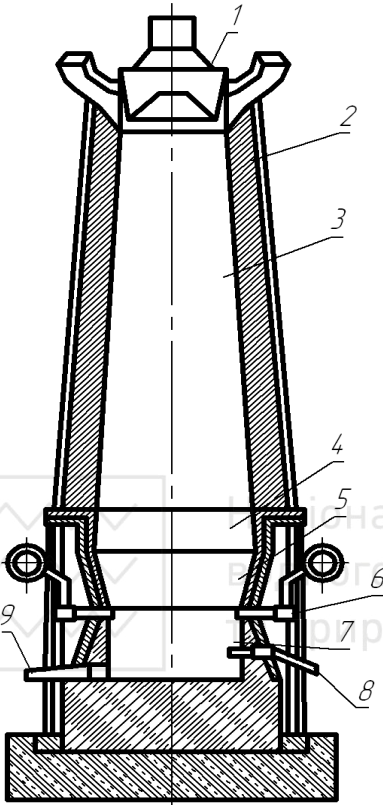


Рис. 4.5. Схема доменної печі:
1 – засипний апарат; 2 – колошник; 3 – шахта; 4 – розпар;
5 – заплечки; 6 – повітряні фурми; 7 – горн; 8 – летка для випуску шлаку; 9 – летка для випуску чавуну

Водночас з відновленням заліза відновлюються кремній, фосфор, марганець та інші домішки.

Розплавлені при температурі 1380...1420° С чавун і шлак випускають через летки. Чавун розливається у форми, а шлак йде на переробку. У доменних печах виплавляють чавун, призначений для виробництва сталі, ливарний – для отримання різноманітних чавунних виробів, спеціальні чавуни (феросиліцій, феромарганець), які використовують у виробництві сталі як розкислювачі або легуючі добавки.

Сталь виплавляють з чавуну окисленням мартенівським, конверторним та електроплавильним способами. Основним способом є мартенівський, але останніми роками поширений кисневоконверторний спосіб, який має суттєві техніко-економічні переваги.

При *мартенівському* способі сталь виплавляють у мартенівських печах, в яких спалюється газ або мазут, а у спеціальних камерах-регенераторах нагрівається повітря і газоподібне паливо за рахунок акумульованої теплоти відхідних продуктів горіння. Шихта містить чавун і металевий брухт – скрап та залізну руду. Сталь одержують внаслідок плавлення



шихти, при якому утворюється велика кількість закисного заліза, окислення вуглецю та інших домішок і розкислення-відновлення заліза із закису добавками феросиліцію, феромарганцю або алюмінію.

Конверторний спосіб виробництва сталі полягає у продуванні повітря або кисню через чавун, налитий у конвертор (рис. 4.6). Після закінчення процесу конвертор повертають горизонтально, припиняють дуття, перевіряють склад сталі та виливають її у ківш. Нині поширений киснево-конверторний спосіб, при якому дуття здійснюється чистим киснем. Киснево-конверторний спосіб характеризується високою продуктивністю, не потребує великих капітальних витрат і палива. Коефіцієнт використання теплоти при цьому способі становить близько 70 %.

Електроплавильний спосіб отримання сталі є найсучаснішим. У електричних печах виплавляють якісну сталь, яка має високу чистоту та добру розкисленість. Основним матеріалом для електроплавлення сталі є сталевий брухт.

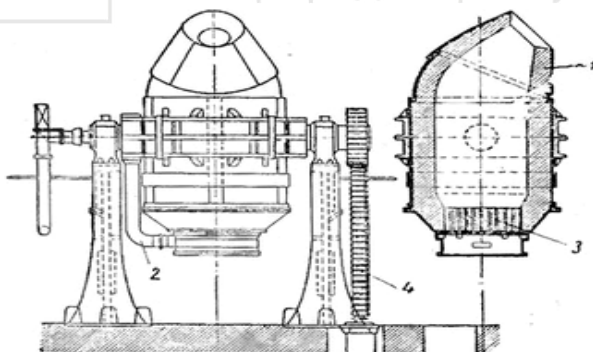
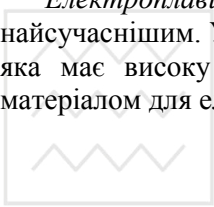


Рис. 4.6. Схема конвертора:

- 1 – обертювий барабан;
- 2 – футеровка; 3 – фурми для подачі повітря;
- 4 – поворотний механізм



Електроплавлення ведуть у дугових (рис. 4.7) або індукційних печах. У дугових печах метал нагрівається за рахунок теплоти, що виділяється електричною дугою, яка утворюється між електродом та розплавленим металом, у індукційних – за рахунок струмів високої частоти.

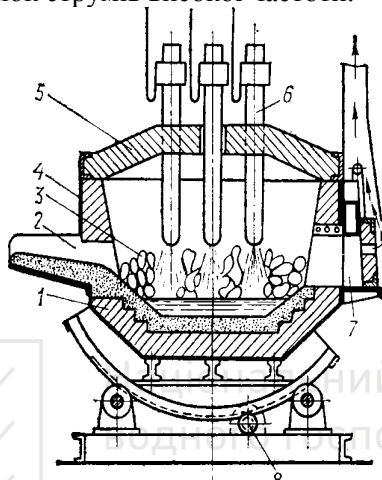


Рис. 4.7. Дугова електрична піч для плавлення сталі:
1 – футеровка; 2 – жолоб; 3 – шихта; 4 – сталевий циліндр; 5 – склепіння; 6 – електроди; 7 – завантажувальне вікно; 8 – механізм для завантаження або зливання сталі і шлаку

Прогресивним є спосіб отримання сталі за допомогою *дуплекс-процесу*, коли рідкий чавун переробляють у сталь у конверторах, а потім в електропечах сталь доводять до заданого хімічного стану.

Сучасними методами отримання сталі є *електрошлакове* та *плазменнопроменеве* переплавлення. При електрошлаковому переплавленні високоякісні леговані сталі отримують із злитків звичайної сталі, які плавляться за рахунок теплоти, що виділяється при проходженні крізь них електричного струму. Розплавлений метал проходить крізь шар рідкого шлаку та очищується від шкідливих домішок та газів. При плазменнопроменевому переплавленні джерелом теплоти є плазмова дуга,



а при електроннопроменевому – потік електронів, що випромінюються кобальтовою гарматою з утворенням у плавильному просторі глибокого вакууму.

Ефективним є отримання сталі *прямим відновленням* з руд, минаючи доменний процес. Напівфабрикатом для виробництва сталі при цьому способі є губчасте залізо, яке отримують в обертових або шахтних печах і піддають дробінню та відділенню від пустої породи. У разі прямого відновлення заліза з руд немає потреби у коксохімічному виробництві – основному при доменному процесі, що суттєво підвищує продуктивність виробництва сталі.

Сталь, випущена з печей, заливають у спеціальні чавунні форми – *ізложниці* або подають на безперервне лиття. При безперервному розливанні струмінь розплавленого металу надходить спочатку до кристалізатора, що охолоджується водою, а потім до зони вторинного охолодження та автоматично розрізується на злитки потрібної довжини. Безперервне лиття, порівняно із штучним, дає змогу підвищити продуктивність праці, якість сталі, скоротити відходи ливарного виробництва.

Отримання алюмінію. Із сплавів кольорових металів у будівництві найбільш широко використовують алюмінієві сплави. Найбільше практичне застосування отримали, алюмінієво-мідно-магнієві(дюралюміні), алюмінієво-кремнієві (сілуміні), алюмінієво-марганцеві та алюмінієво-магнієві(магналіі) сплави.

Сировиною для виробництва алюмінію є гірські породи з високим вмістом Al_2O_3 – боксити, нефеліни, алуніт тощо. Процес отримання алюмінію складається з трьох технологічних стадій: отримання чистого глинозему, його електролізу та вилучення первинного алюмінію і рафінування, тобто його очищення. Для одержання глинозему алюмінієві руди обробляють у лугах або кислотах залежно від складу домішок. При лужному способі вилучення домішок утворюється водний розчин алюмінату натрію, який легко розпадається з утворенням гідроксиду алюмінію, а потім після прожарювання і Al_2O_3 . При кислому методі спочатку утворюються солі алюмінію, які також послідовно перетворюються у $Al(OH)_3$ та Al_2O_3 .



Металевий алюміній отримують методом електролізу глинозему у рідкому електроліті – розплавленому криоліті Na_3AlF_6 . Електроліз здійснюють у електролізних ваннах, які послідовно сполучають у серії по 80... 100 шт. Рідкий алюміній очищають або рафінують у закритому ковші продуванням хлором при температурі 750...770° С.

Традиційна технологія отримання алюмінієвих сплавів включає отримання алюмінієвого розплаву і розчинення у ньому легуючих елементів.

4.3. Структура, склад і властивості сплавів

Структура металевих сплавів. Метали – типові кристалічні речовини, властивості яких зумовлені особливостями їх кристалічної структури. Для кожного металу характерна певна кристалічна ґратка. Зчеплення між елементами кристалічної ґратки металів є результатом дії фізико-хімічних сил, найбільш суттєвими серед яких є сили між позитивно зарядженими іонами, що складають ґратку, та оточуючими їх вільними електронами (металевий зв'язок). Теоретична міцність металів досить велика і становить, наприклад, для заліза приблизно 10^4 МПа. Однак різні метали мають фактичну міцність у багато разів нижчу від теоретичної через дефекти кристалів, мікротріщини, різні вclusions і особливо дислокації.

Властивості металів значною мірою зумовлені особливостями їх кристалізації, яка відбувається при переході металів з рідкого стану в твердий. Чим дрібніше зерна, тим міцніше і пластичніше метал. Кожен метал кристалізується при строго визначеній температурі. У разі швидкого відведення теплоти утворюється багато центрів кристалізації та відбувається їх інтенсивний ріст. В результаті виділяється значна кількість теплоти, яка дає змогу підтримувати метал у рідкому стані. Метали при різній температурі можуть мати різну кристалічну структуру. Ці перетворення, які називають поліморфними, також суттєво відбиваються на їх властивостях.



При сумісній кристалізації декількох елементів утворюються сплави у вигляді механічної суміші, твердого розчину або хімічних сполук.

Властивості сплавів, що є механічною сумішшю зрощених кристалів, є середніми між властивостями елементів, що їх утворюють.

Тверді розчини та хімічні сполуки можуть мати властивості, які суттєво відрізняються від властивостей елементів, що їх утворюють. Характерними зразками хімічних сполук, які трапляються у сплавах заліза з вуглецем, є карбід заліза або *цементит*, Fe_3C , у сплавах алюмінію з міддю – CuAl_2 .

На відміну від чистих металів, кристалізація сплавів відбувається не при строго визначеній температурі, а у деякому температурному інтервалі між початком та кінцем кристалізації. Рівноважний стан сплавів, залежно від їхнього складу та температури, вивчають за діаграмами стану (рис. 4.8). На діаграмах стану є ряд характерних ліній і точок. Лінія початку затвердіння сплавів називається лінією *ліквідуса*, кінця затвердіння – лінією *солідуса*. Точка на діаграмі при якій досягається найнижча температура плавлення сплаву називається *евтектикою*.

У системі залізо-вуглець утворюються такі основні фази: рідкий розчин вуглецю у залізі; *ферит* – твердий розчин вуглецю у α – або δ – Fe з об'ємно центрованою кубічною ґраткою; *аустеніт* – твердий розчин вуглецю у γ – Fe з гранецентрованою кубічною ґраткою, *цементит* – карбід заліза з ромбічною ґраткою. Ферит близький за властивостями до чистого заліза, він пластичний, його твердість $\text{HV} = 80 \dots 100$, видовження 30...50%, границя міцності при розтягу 250...300 МПа. Аустеніт має вищу твердість, ніж ферит ($\text{HV} = 170 \dots 200$), йому також притаманні пластичність та низькі міцнісні властивості. Цементит – один з найтвердіших ($\text{HV} = 800$) та крихких компонентів залізовуглецевих сплавів.

При охолодженні сплавів тверді розчини можуть розпадатися (евтектоїдний розпад). Продуктом такого розпаду аустеніту при температурі 727°C та вмісті вуглецю 0,81% є зокрема *перліт* – суміш фериту та цементиту. У процесі кристалізації



залізовуглецевих сплавів утворюється також *ледебурит* – евтектична суміш аустеніту та цементиту. Внаслідок розпаду аустеніту при температурі 250...450° С кристалізується *бейніт* – високодисперсна суміш фериту та карбіду заліза.

Фазові перетворення у процесі кристалізації сплавів – основне явище, що використовується для зміни їх структури та властивостей. Різноманітність властивостей сталей головним чином визначається перетвореннями аустеніту.

За допомогою діаграм стану вибирають сплави такого складу і структури, яким притаманні необхідні властивості.

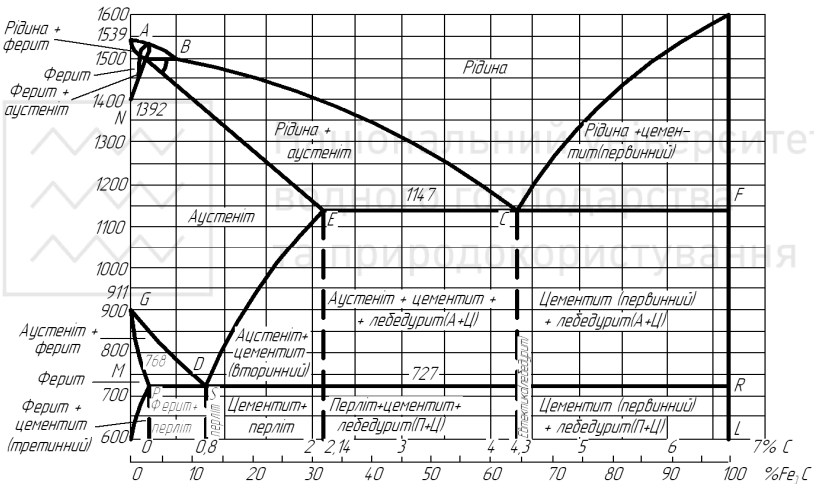


Рис. 4.8. Діаграма стану залізовуглецевих сплавів

Властивості сплавів. Вибір сплавів для будівельних конструкцій ґрунтується в основному на оцінюванні чотирьох головних характеристик: границі текучості σ_T , границі міцності при розтязі σ_B (тимчасового опору), відносного видовження δ та ударної в'язкості при від'ємній температурі. Всі сталі, як й інші сплави для металевих конструкцій, за рівнем основних механічних властивостей, встановлених при випробуваннях на розтяг, поділяються на класи міцності (табл. 4.4).



Таблиця 4.4

Класи міцності сталей

Клас міцності	Механічні властивості при розтязі (не менше)			Градація міцності
	σ_r , МПа	σ_b , МПа	δ , %	
C 38/23	230	380	24	Звичайна
C 44/29	290	440	21	Підвищена
C 46/33	330	460	21	Підвищена
C 52/40	400	520	19	Висока
C 60/45	450	600	16	Висока
C 70/60	60Q	700	12	Висока
C 70-85	700	850	10	Висока

Таблиця 4.5

Вплив основних компонентів на деякі властивості сталі

Компонент	Границя міцності при розтязі	Границя текучості	Відносне видовження	Твердість	Ударна в'язкість	Зварюваність	Холодноламкість	Червоноламкість	Корозійна стійкість
Вуглець	++	+	--	++	-	-	0	0	0
Марганець	+	+	-	+	0	0	0	-	+
Кремній	+	+	-	+	--	-	0	-	-
Нікель	+	+	0	+	+	0	0	0	+
Хром	+	+	0	+	+	0	0	0	+
Мідь	0	0	0	0	0	0	0	0	++
Ванадій	+	+	-	+	0	+	0	--	+
Молібден	+	+	-	+	0	+	0	-	+
Титан	+	+	0	+	-	+	0	0	0
Фосфор	++	+	--	+	--	-	++	0	+
Сірка	-	-	0	-	-	0	0	+	0

Примітка: "++" – сильно збільшує, "+" – збільшує, "--" – сильно зменшує, "-" – зменшує, "0" – не надає помітного впливу.



Характерними будівельними сталями звичайної міцності є сталі ВСтЗкп, ВСтЗпс, ВСтЗГпс, ВСтЗсп; підвищеної – 09Г2, 09Г2С, 14Г2, 10ХНДП; високої – 16Г2АФ, 18Г2АФпс, 15Г2СФ.

З підвищенням вмісту вуглецю у сталі зростає кількість крихкого та твердого цементиту, збільшується (при $C < 1\%$) границя міцності при розтягу і зменшується відносне видовження. Характер впливу основних компонентів на властивості сталі наведено у табл. 4.5.

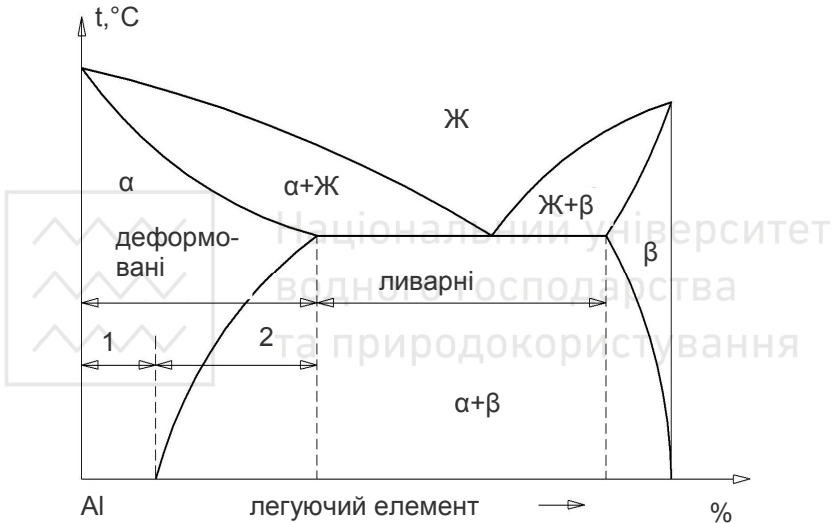


Рис. 4.9. Діаграма стану алюмінієвих сплавів:

1 – деформовані, термічно незміцнюючі сплави; 2 – деформовані, термічно зміцнюючі сплави; Ж – розплав; α , β – модифікації сплавів

Сталі для металевих конструкцій зварюються досить добре, якщо вміст вуглецю в них не перевищує 0,17...0,18%, а сумарний вміст легуючих елементів дорівнює 4...5%.

Низьколеговані сталі з вмістом легуючих елементів до 3%, які використовують у будівництві, мають вищу границю текучості, менше чутливі до старіння та менше здатні до холодноламкості ніж звичайні вуглецеві сталі. До спеціальних



легованих сталей належать жаростійкі, корозійностійкі, зносостійкі та магнітні сталі.

Сплави кольорових металів. Високою питомою міцністю, здатністю чинити опір інерційним і динамічним навантаженням, хорошою технологічністю характеризуються алюмінієві сплави. Межа міцності ряду сплавів досягає 500-700 МПа, їх питома міцність наближається до такої для високоміцних сталей.

Алюмінієві сплави класифікують за технологією виготовлення виробів на: деформовані, вироби з яких отримують методами гарячої або холодної пластичної деформації (рис. 4.9); ливарні, вироби з яких отримують методами лиття; спечені, вироби з яких отримують методами порошкової металургії.

За здатністю зміцнюватися термічною обробкою деформовані сплави підрозділяють на термічно зміцнюючі й незміцнюючі. Для зміцнення алюмінієвих сплавів застосовують загартування і старіння, а для усунення нерівноважних структур і деформаційних дефектів будови, що знижують пластичність, сплавів – відпал.

Крім алюмінієвих сплавів в будівництві застосовують мідні сплави – латунь і бронзу. У латуні основним легуючим елементом є цинк (до 45%), а в бронзі – олово, алюміній, кремній та інші елементи. При маркуванні бронзи і латуні вказується їх склад. Наприклад, алюмінієва бронза, що містить 8-10% Al і 2-4% Fe, маркується так: БрАЖ9-4. У простій латуні вказується вміст міді (Л80, Л70 та ін.), В легованої – і легуючих елементів.

4.4. Термічна обробка та обробка металів тиском

Термічна обробка металів. Ефективним способом цілеспрямованої зміни структури металів з метою отримання потрібних властивостей є термічна обробка. Термічна обробка металевих матеріалів полягає у нагріванні їх до проектною температури, витримуванні та охолодженні із заданою швидкістю до певної температури. Процеси термічної обробки поділяють на власно термічну обробку під дією лише теплоти - загартовування, відпалювання, відпускання, нормалізацію;



термомеханічну обробку при комбінованій дії теплоти та пластичного деформування; фізико-термічну обробку при поєднанні дії теплоти та зміни хімічного складу металу.

Загартування металів полягає у нагріванні їх до температури не нижче критичних точок, тобто точок на діаграмі стану, яри яких якісно змінюється фазовий стан сплавів, наступному витримуванню та швидкому охолодженні. Загартуючі вуглецеві та низьколеговані сталі, прагнуть отримати голчасту структуру мартенситу. *Мартенсит* – це перенасичений твердий розчин вуглецю у α – Fe. При охолодженні у воді аустеніт зберігається до температури приблизно 200° С, а потім миттєво перетворюється у мартенсит. Структура мартенситу – найтвердіша та крихка структура сталі.

Для усунення внутрішніх напружень, що виникають при загартуванні сплавів, і досягнення найкращої комбінації міцності та пластичності їх піддають *відпусканню* – нагріванню до температури нижче нижніх критичних точок. Розрізняють низьке, середнє та високе відпускання.

Температура нагрівання при низькому відпусканні становить 150...200° С, а при високому – 600...650° С. Під час відпускання сталі мартенсит переходить у більш стійкої структури.

Якщо потрібно зменшити твердість, підвищити пластичність і в'язкість металів, їх оброблюваність, то застосовують *відпал*. Характерною особливістю відпалу є повільне охолодження, якого досягають під шаром піску, шлаку тощо. При відпалі сталей після попереднього нагрівання утворюється аустенітова структура, яка, повільно охолоджуючись, переходить до рівноважної структури відповідно до діаграми стану.

Для досягнення дрібнозернистої однорідної структури з дещо меншою пластичністю, але з більш високою твердістю, ніж після відпалу, здійснюють *нормалізацію* сплавів, відмінною особливістю якої є охолодження на повітрі. Нормалізація є простішим видом обробки порівняно з відпалом. Вона підвищує твердість і дає змогу отримати чистішу поверхню сталі при різанні.

Термомеханічна обробка металів включає нагрівання, пластичне деформування та охолодження металу, поєднані в



єдиній технологічній схемі. Суть поєданого процесу полягає в тому, що заготовки відразу після закінчення гарячої обробки тиском (кування, прокатування) загартовують. При цьому заготовки спеціально не нагріваються, а використовується залишкова теплота після гарячого формування. Внаслідок цього економиться паливо для нагрівання під загартовування, зменшується потреба у нагрівальних печах, скорочується час на виготовлення деталей та суттєво поліпшуються механічні властивості.

Хіміко-термічна обробка металів полягає у насиченні поверхні виробів вуглецем, азотом, алюмінієм та іншими елементами. Цьому виду обробки піддають вироби, призначені для роботи на стирання у комбінації з ударними навантаженнями, тобто у тих випадках, коли вони повинні мати високу твердість поверхневих шарів при досить в'язкій серцевині. Залежно від особливостей деформованого елемента можна впливати також на міцність від втоми, підвищувати опір поверхні матеріалу дії зовнішніх агресивних середовищ тощо.

Найчастіше використовують *цементацію* – насичення сталі вуглецем. Поверхневий шар низьковуглецевих сталей під час цементації науглецьовується до 0,8... 1,1% С і піддається термічній обробці, внаслідок якої набуває структури мартенситу. При науглецьовуванні вироби розміщують у сталеві ящики, засипають цементаційною сумішшю, яка складається з активованого вугілля та вуглекислої солі, нагрівають до температури 900...950° С. Кисень повітря, нагріваючись з вуглецем, утворює оксид вуглецю, який у разі наявності заліза дисоціює з утворенням вуглецю.

Крім цементації використовують азотування, ціанування, алітування, хромування, та інші види хіміко-термічної обробки металів.

В останні роки розширюється поверхнева обробка виробів за допомогою оптичних квантових генераторів (лазерів). Порівняно з іншими видами *лазерне нагрівання* має такі переваги: можливість обробки важкодоступних місць та поверхонь деталей складної конфігурації; відсутність короблення та деформації деталей; можливість передавання



енергії променя на великі відстані та обробка деталей, виготовлених з будь-яких матеріалів (чавунів та сталей, кольорових і твердих сплавів, порошкових металів); висока швидкість процесу тощо. Застосування сучасних лазерних установок забезпечує можливість повної механізації та автоматизації процесу.

Обробка металів тиском. Обробку металів тиском здійснюють прокатуванням, волочінням, пресуванням, куванням та штампуванням. Ці способи ґрунтуються на використанні пластичної деформації холодного або нагрітого металу під дією валків, штампів, бойків тощо.

При пластичному деформуванні металів змінюється не лише їхня форма, але й структура - відбувається витягування зерен, подрібнення їх. Обробка металів у холодному стані приводить до наклепу – підвищенню границі міцності та твердості при зниженні пластичної та ударної в'язкості. Значно впливає на деформаційне зміцнення температура. Якщо температура підвищується, то пластичність безперервно зростає, а опір деформуванню зменшується. У міру нагрівання відбувається перекристалізація, відновлюється попередня структура матеріалу. — Опір металів деформуванню зростає, якщо збільшується швидкість деформації.

Прокатуванням називають обробку металів тиском, при якій деформація здійснюється здавлюванням між циліндрами (валками) прокатного стану, що обертаються (рис. 4.10, а). Вихідними матеріалами для отримання прокатних виробів є литі заготовки, а готовою продукцією – різноманітні профілі.

Волочіння – це обробка металів тиском протягуванням дроту, прутка або труби крізь отвір матриці з перерізом, меншим за вихідний переріз заготовки. За допомогою волочіння вироби набувають заданої геометричної форми, точних розмірів, чистої поверхні. Волочіння металів здійснюють переважно у холодному стані на спеціальних волочильних станках (рис. 4.10, б).

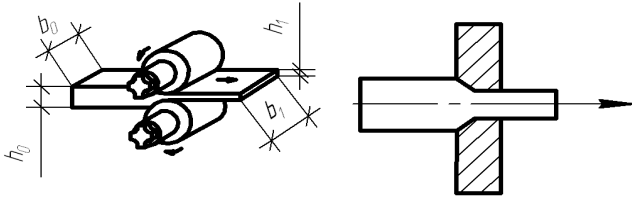


Рис. 4.10. Обробка металів тиском:
а – прокатування; б – волочіння

Пресування – продавлювання пластичних матеріалів, що містяться у контейнері, крізь вихідний отвір матриці. Цей метод обробки тиском застосовують переважно для виготовлення виробів різноманітних профілів з кольорових металів, а у деяких випадках також із сталі.

Кування та штампування – це процеси обтиснення металевієї заготовки між двома бійками або у штампах з метою отримання виробів заданої форми. При куванні та штампуванні деталі отримують, деформуючи гарячі (а при штампуванні й холодні) заготовки навантаженням із застосуванням молотів або пресів.

4.5. Корозія металів

Хімічна корозія металів спостерігається у сухих газах та неелектролітах. У першому випадку метали руйнуються, взаємодіючи з газами та парами при температурі понад 100°C (окислення металу під час нагрівання, корозія пічної арматури, лопатей парових і газових турбін), у другому – корозія відбувається у нафті, бензині, мастилах тощо.

Найбільше метали руйнуються внаслідок *електрохімічної корозії*, тобто під дією електролітів – водних розчинів солей, кислот і лугів. Цей вид корозії відбувається в атмосферних умовах, при дії морських, річкових, ґрунтових та інших вод.

У залізвуглецевих сплавах анодом здебільшого є ферит, а катодом – цементит або неметалеві включення (рис. 4.11).

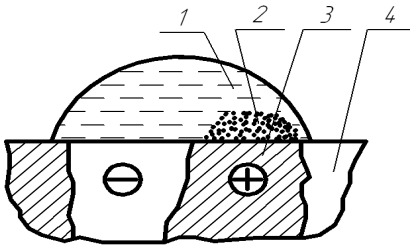


Рис. 4.11. Схема електрохімічної корозії сталі:

- 1 – вода; 2 – продукти корозії;
3 – цемент; 4 – ферит

Особливо інтенсивно протікає електрохімічна корозія при періодичному впливі електроліту на метал, наприклад, у разі попереднього зволоження та висушування металевих конструкцій гідротехнічних споруд.

Корозія металів прискорюється під дією електричного струму. *Електрокорозія* металів відбувається при підключенні конструкції до додаткового джерела струму, наприклад, якщо проходить трубопровід несучих трамвайних рейок. Активному протіканню процесу корозії сприяє вуглекислий та сірчистий газ, хлорид водню та хлористі солі.

Корозійну стійкість різних металів порівнюють за єдиною шкалою (табл. 4.6).

Таблиця 4.6

Шкала корозійної стійкості металів

Група стійкості	Швидкість корозії, мм за рік	Бал	Група стійкості	Швидкість корозії, мм за рік	Бал
Цілком стійкі	Менше як 0,001	1	Понижено стійкі	0,1...0,5	6
Вельми стійкі	0,001...0,005	2		0,5...1	7
Стійкі	0,005...0,01	3	Малостійкі	1...5	8
	0,01...0,05	4		5...10	9
	0,05...0,1	5	Нестійкі	Понад 10	10

Боротьба з корозією металоконструкцій у будівництві – найважливіша народогосподарська задача. У всьому світі близько 10% виплавляемого металу щороку втрачається внаслідок корозії. У промислово розвинутих країнах втрати від корозії становлять біля 4% національного прибутку.



Для захисту металу від корозії застосовують різні методи. Найефективніше підвищують корозійну стійкість сталей до-
бавки нікелю, хрому, фосфору і особливо міді; негативно впли-
ває марганець. Поширеним методом підвищення корозійної
стійкості будівельних сталей є легування їх 0,2...0,4% Cu, при
цьому стійкість проти корозії зростає на 20...30%.

Метали захищають від корозії, застосовуючи лакофарбові,
неорганічні неметалеві та металеві покриття. Ефективні лако-
фарбові покриття розроблені на основі синтетичних полімерів.
До металевих неорганічних покриттів належать найрізноманіт-
ніші захисні плівки: оксидні, фосфатні, цементні, азбестоце-
ментні, емалеві та інші.

Металеві покриття розрізняють за механізмом захисної дії
(анодні та катодні), а також за способом нанесення (гальванічні,
металізаційні, нанесені з розплаву або вакуумним насиченням
тощо): Анодне покриття характерне тим, що його електродний
потенціал більш від'ємний, ніж у металі, який воно захищає. У
разі пошкодження покриття руйнується з більшою швидкістю,
виконуючи протекторну роль щодо основного металу. Для
анодних покриттів сталі призначені переважно цинк і алюміній,
для катодних – мідь, олово, нікель та ін. Якщо порушуються
анодні покриття, то їхня захисна дія зникає.

Термін служби покриттів становить 25...50 років. Вони дають
змогу забезпечити заміну високолегованих сталей низьколегова-
ними, захист сталі у атмосферних умовах і при високій темпе-
ратурі, у морській воді тощо. Серед кольорових металів для пок-
риттів найперспективнішим є алюміній. Наносять захисні плівки
з алюмінію та його сплавів за допомогою електродугових мета-
лізаційних апаратів, випаровуванням у вакуумі, електролітич-
ним осадженням, плазмовим та лазерним напиленням.

Активним методом захисту від корозії є *електрохімічний ме-
тод*. Він ґрунтується на зміні електрохімічного потенціалу кон-
струкції завдяки поляризації їх постійним струмом від зовніш-
нього джерела або від протектора. При *протекторному захисті*
(рис. 4.12) до металу, який захищають від корозії, під'єднують
цинкові протектори-анооди, які дають змогу захистити від корозії
цінну конструкцію. Для захисту від корозії морських гідротех-



нічних споруд, магістральних трубопроводів та інших відповідальних конструкцій використовують *катодний захист*. У цьому випадку конструкцію, яку захищають, під'єднують до від'ємного полюса постійного джерела струму і сталь виконує роль катода. Анодом є механічний брухт, під'єднаний до позитивного полюса.

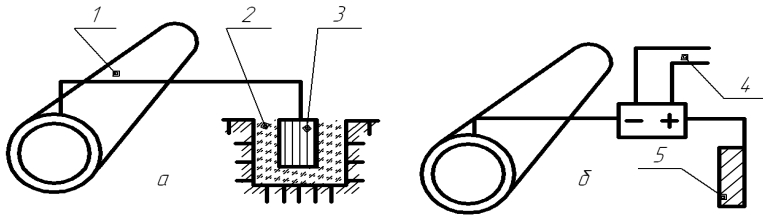


Рис. 4.12. Захист металевих трубопроводів від корозії:

а – протекторний; б – катодний; 1 – труба; 2 – засипка;

3 – протектор; 4 – джерело електричного струму; 5 – метал

Швидкість корозії металів знижують за допомогою добавок інгібіторів та пасиваторів. Успішно гальмують корозійний процес у нейтральних та лужних середовищах сильні окислювачі – солі лужних та лужноземельних металів (хромати, нітрати та ін.). Використання добавок (зокрема нітрит-нітрат кальцію) ефективне при захисті від корозії сталевих арматур в залізобетоні.



5. КЕРАМІЧНІ МАТЕРІАЛИ

Керамічними називають матеріали, які одержують з мінеральної, переважно глинистої сировини формуванням, сушінням та спіканням при високій температурі.

Залежно від застосування керамічні матеріали поділяють на будівельні, вогнетривкі, електротехнічні, спеціального призначення (технічна кераміка), хімічно стійкі, господарсько-побутові.

Розрізняють *грубу кераміку*, що має неоднорідну будову, та *тонку кераміку* з дрібнокристалічною однорідною будовою. До грубої кераміки належить більша частина будівельних керамічних матеріалів і вогнетривів, кислотостійка цегла та ін. Основними представниками тонкої кераміки є *фаянс* – дрібнопористий керамічний матеріал, покритий прозорою легкоплавкою глазур'ю, і *фарфор* – спечений керамічний матеріал білого кольору з водопоглинанням менше як 0,5%. До тонкої кераміки належить також *майоліка* – вироби з кольорової випаленої глини, покриті глазур'ю, вогнетриви, матеріали електротехнічного призначення.

Основним сировинним компонентом для отримання більшості керамічних матеріалів є глина. Вироби з випаленої глини знайдені у розкопках, вік яких становить близьке 15 тис. років до н.е.; як промисловий продукт глину використовують з 4-го тисячоліття до н.е. Поряд з традиційним застосуванням сучасну кераміку використовують в атомній, ракетно-космічній техніці, радіоелектроніці тощо.

Будівельні керамічні матеріали класифікують за ступенем спікання та призначенням. Залежно від ступеня спікання розрізняють щільні та пористі матеріали. *Щільні керамічні матеріали* мають водопоглинання менше як 5%. До них належать плитки для підлог, клінкерна цегла, каналізаційні труби. *Пористі керамічні матеріали* мають водопоглинання понад 5%. До групи пористої кераміки входять будівельна цегла, фасадні плити та вироби, дренажні труби, черепиця тощо.

За призначенням будівельні керамічні матеріали поділяють на такі види: *стінові* – цегла, керамічні камені та панелі; *облицювальні* – лицьова цегла, плитки для фасадного та



внутрішнього облицювання та ін.; *покрівельні* – черепиця; дорожні – кlinkерна цегла; *санітарно-технічні* – умивальники, унітази, тощо; для *підземних комунікацій* – каналізаційні та дренажні труби; *теплоізоляційні* – діатомітові та інші легковажні вироби; *легкі заповнювачі* для бетонів – керамзит та аглопорит; *спеціального призначення* – вогнетривкі, висококислотостійкі та інші.

У загальному обсязі стінових матеріалів керамічна цегла та каміння становлять близько 40%, а в сільському будівництві їм належить основне місце як місцевим матеріалам. Для водогосподарського будівництва важливе значення мають керамічні дренажні і каналізаційні труби. Керамічні матеріали поширені завдяки доступності глиняної сировини, простоті технологічного процесу, довговічності.

5.1. Основні види керамічних матеріалів

Стінові матеріали. Серед керамічних виробів найбільш значними для будівництва є стінові матеріали. Їх поділяють за видом виробів на цеглу, камені, блоки та панелі; за призначенням – на рядові (для мурування зовнішніх та внутрішніх стін) і лицьові (для облицювання стін будівель та споруд); за способом виготовлення – на вироби пластичного та напівсухого пресування; за теплотехнічними властивостями та густиною – на ефективні з $\rho_0 < 1400 \text{ кг/м}^3$ (для цегли) та $\rho_0 < 1450 \text{ кг/м}^3$ (для каміння); умовно ефективні з середньою густиною відповідно понад 1400 кг/м^3 і $1450 \dots 1600 \text{ кг/м}^3$ та звичайну цеглу з $\rho_0 < 1600 \text{ кг/м}^3$.

Керамічна цегла (рис. 5.1) має форму прямокутного паралелепіпеда і розмір $(250 \pm 5) \times (120 \pm 4) \times (165 \pm 3)$ мм. Виготовляють також потовщену цеглу $250 \times 120 \times 88$ мм та цеглу модульних розмірів $288 \times 138 \times 63$ мм. Рядовий керамічний камінь відрізняється від цегли тим, що має більшу товщину (138 мм). Модульний камінь має розмір $288 \times 138 \times 138$ мм, потовщений – $250 \times 250 \times 138$ мм, камінь з горизонтально розташованими



пустотами – $250 \times 250 \times 120$ та $250 \times 200 \times 80$ мм.

Цеглу виготовляють повнотілою і порожнистою, а каміння тільки порожнистим. Порожнини розміщуються перпендикулярно або паралельно найбільшій грані виробів ("постелі"), вони можуть бути наскрізними і ненаскрізними.

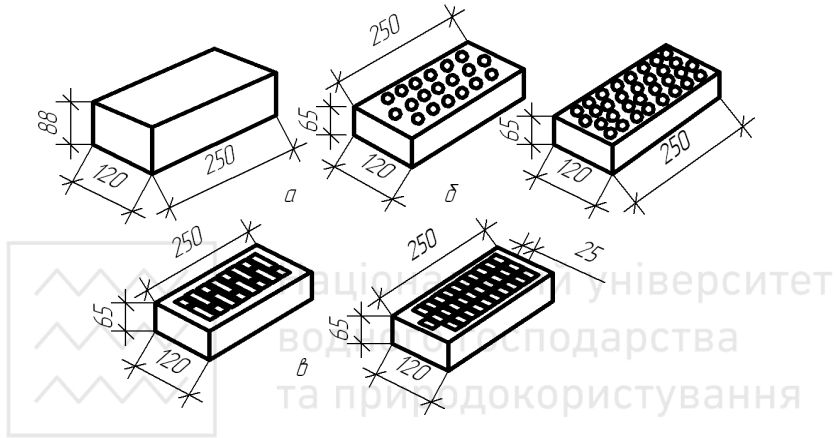


Рис. 5.1. Цегла керамічна:

а – повнотіла; б – з круглими пустотами; в – з прямокутними пустотами

Цегляні стіни будівель з повнотілої цегли середньої густини $1700 \dots 1900 \text{ кг/м}^3$ в Україні зводять, як правило, у 2,5 цеглини – завтовшки 64 см. Якщо застосовують порожнисту цеглу середньої густини $1300 \dots 1450 \text{ кг/м}^3$, то зменшуються товщина стіни на півцеглини, маса на 35%, зведена вартість на 20%, витрати розчину на 45%. При застосуванні керамічних каменів витрати матеріалів та праці зменшуються на 20...30% порівняно з рядовою керамічною цеглою.

За міцністю цеглу та камені поділяють на марки: М 300, М 250, М 200, М 175, М 150, М 125, М 100, М 75. Чисельні значення марки відповідають середньому для п'яти зразків значенню границі міцності на стиск ($\text{МПа} \times 10$). Для кожної марки цегли нормується також границя міцності при згині. Вона коли-



вається, наприклад, для повнотілої цегли пластичного формування у межах 1,8...4,4 МПа, потовщеної цегли 1,2...2,9 МПа.

Водопоглинання повнотілої цегли має бути не менш як 8%, порожнистих виробів не менш як 6%. За морозостійкістю стінові керамічні вироби поділяють на марки: F15, F25, F35, F50, F75, F100. У насиченому водою стані вони мають витримувати без будь-яких проявів видимих пошкоджень відповідно не менше ніж 15, 25, 35, 50,75 та 100 циклів поперемінного заморожування та відтавання.

Для цегли та каменів нормується також ряд інших показників: розмір порожнин, відхилення від розмірів, непрямокутність ребер та граней, кількість відбитих кутів та ребер, кількість тріщин та їх характер.

В умовних позначеннях керамічних виробів зазначають їх вид, марку, густину, морозостійкість. Наприклад, цегла рядова, порожниста марки М 150, густиною 1320 кг/м³, морозостійкістю F35-ЦРП 150/1320-35.

Недопалені та перепалені керамічні вироби, а також вироби, що мають вапняні включення, які після випробування пропарюванням спричинюють відколювання та інші види пошкоджень, повинні бути забраковані.

До індустриальних керамічних стінових матеріалів належать крупні стінові блоки та панелі (рис. 5.2).

Крупні блоки виготовляють з повнотілої або порожнистої цегли та каменів на спеціальних механізованих установках з заповненням швів цементно-піщаним розчином. Для того, щоб розчин набрав швидко потрібної міцності, блоки пропарюють. Блоки виготовляють заввишки 890 та 580 мм, завтовшки 380 та 520 мм. Максимальна довжина їх може бути 3500 мм. Застосування стінових блоків дає змогу зменшити сумарні витрати праці на зведення стін, а також скоротити термін будівництва на 10...15% порівняно із штучною кладкою. Основні недоліки використання крупних блоків – це велика кількість типорозмірів, складність монтажу, збільшення витрат цементу.

Найбільш радикально завдання індустриального застосування керамічної цегли та каменів вирішується виготовленням з них



на заводі *панелей*, з яких потім монтують стіни. За конструкцією панелі поділяють на одно-, багатошарові, суцільні та з прорізами; за призначенням – для зовнішніх та внутрішніх стін; за видом навантажень, які вони сприймають, – на несучі, самонесучі та ненесучі (навісні). Панелі виготовляють заввишки на поверх та стрічкової (горизонтальної) розрізки. Типорозміри панелей визначаються конструкцією будівлі, для якої вони призначені.

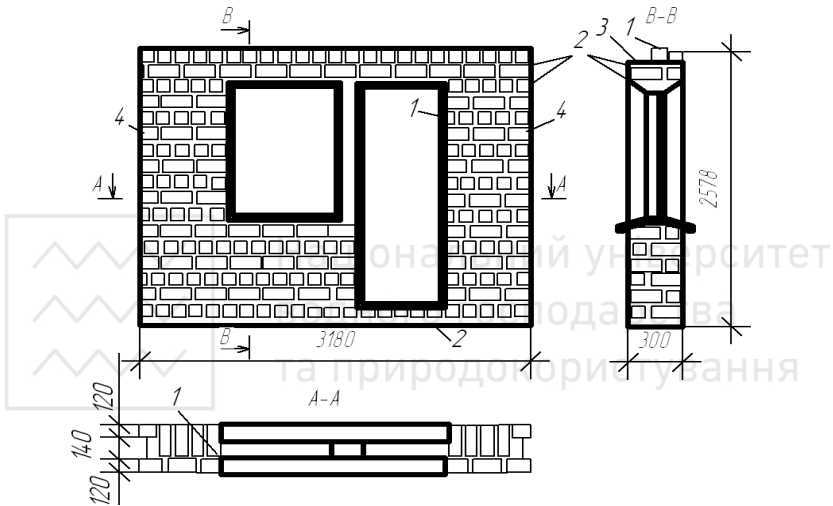


Рис. 5.2. Одношарова панель з ефективної цегли або каменів:

- 1 – вертикальний зварний каркас з підйомною петлею;
- 2 – горизонтальний зварний каркас; 3 – закладна деталь;
- 4 – паз для шва

Залежно від кількості поверхів та навантаження, яке сприймається, їх проектують завтовшки в одну (270 мм), півтори (400 мм) та дві цеглини. Панелі армують горизонтальними та вертикальними зварними сталевими каркасами.

Технологічний процес виготовлення керамічних панелей включає приготування розчину та підготовку металевих каркасів, формування, оздоблення панелей та їх тепловологісну



обробку. Застосовують технологію виготовлення керамічних стінових панелей з ущільненням розчину вібруванням та без вібрування.

Витрати праці на зведення стін з керамічних панелей скорочуються на 70% порівняно з витратами праці при монолітній цегляній кладці.

Кераміка для покрівель та облицювань. Основним керамічним матеріалом для покрівель є *черепиця*, її головна позитивна особливість – висока довговічність. Так, якщо нормативний термін служби рулонних матеріалів становить 15 років, листової сталі 25, азбестоцементу – 30 років, то черепиці – 80 років. Недоліками черепиці є її велика маса (35...70 кг/м²), крихкість, необхідність великого нахилу стріхи. Дрібнороз-мірність та ручний спосіб укладання черепиці зумовлює велику трудомісткість влаштування черепичної покрівлі. Збільшення випуску індустриальних покрівельних матеріалів привело до зменшення використання черепиці.

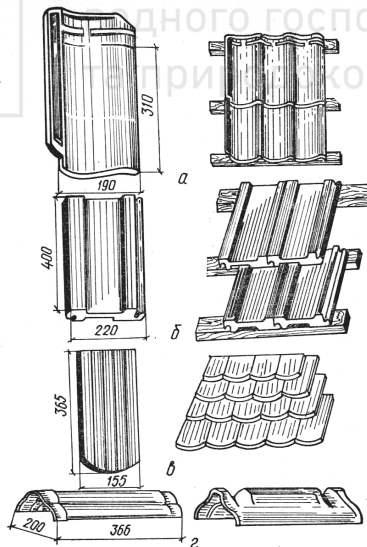


Рис. 5.3. Типи черепиці і приклади її укладки на покрівлю:
а – штампована пазова; б – стрічкова пазова; в – стрічкова плоска;
г – конькова



Випускають пазову штамповану і стрічкову, плоску стрічкову та конькову черепицю (рис. 5.3). Найпоширеніша пазова стрічкова черепиця завдовжки 400 мм, завширшки 220, 200 та 165 мм.

Черепиця має витримувати руйнівне навантаження 800...1400 Н, її морозостійкість становить не менше ніж 25 циклів. Влаштуваючи покрівлю, черепицю укладають на лаги, за які вона утримується шипами й до яких прив'язується дротом.

Керамічні матеріали для облицювань поділяють на вироби для облицювання фасадів та внутрішнього облицювання. До виробів, призначених для облицювання фасадів будівель, належать *лицьова цегла* та камені, фасадні плитки, килимова кераміка, теракотові деталі.

Найбільш ефективними виробами для облицювання фасадів є *лицьова керамічна цегла та камені*, які виконують водночас функції стінових та облицювальних матеріалів. Їх випускають суцільними та порожнистими тих самих марок, що й звичайні стінові матеріали. Для виготовлення лицьових виробів використовують білі або звичайні глини. Водопоглинання виробів з білих глин становить 6...12%, із звичайних – не більше ніж 14%. До виробництва лицьової цегли та каменів ставлять додаткові вимоги щодо однорідності сировини, рівності кольору випалених виробів та правильності їхньої форми.

Поряд з одношаровою виготовляють двошарову цеглу, що має лицьовий шар завтовшки 3...5 мм. З білих та кольорових глин декоративну лицьову поверхню цегли та каменів одержують ангобуванням або глазуруванням. Глазур на відміну від ангобів під час випалювання плавиться і утворює блискучий склоподібний шар. Ангобована поверхня – матова.

Фасадні плитки залежно від розмірів поділяють на велико- та дрібнорозмірні, від способів закріплення – на закладні, які встановлюють одночасно з муруванням стін, та приставні, які встановлюють на розчині після зведення стін.

Плитки випускають багатьох типорозмірів. Освоєно виробництво великорозмірних плиток квадратної та прямокутної форми з довжиною сторін 490, 990 та 1190 мм,



завширшки 490 та 990 мм та завтовшки 9...10 мм. Лицьова поверхня плиток може бути гладенькою, шорсткою або рифленою, одно- та багатоколірною, з декоративним малюнком, глазурованою та неглазурованою. Морозостійкість плиток становить на менш як 50 циклів, водопоглинання – не більше ніж 4%.

Для облицювання будівель застосовують прямокутні та квадратні керамічні плитки. За координаційними розмірами (координаційний розмір – це сумарна величина номінального розміру плитки і ширини розчинового шва, який зазвичай становить 4...8 мм їх виготовляють від 50x50 мм до 300x150 мм завтовшки 7 і 9 мм.

Ці плитки постачають також у килимах. У цьому разі їх наклеюють лицьовим боком на папір і постачають на підприємства у вигляді килимів, розміри яких мають бути пов'язані з розмірами стінових панелей.

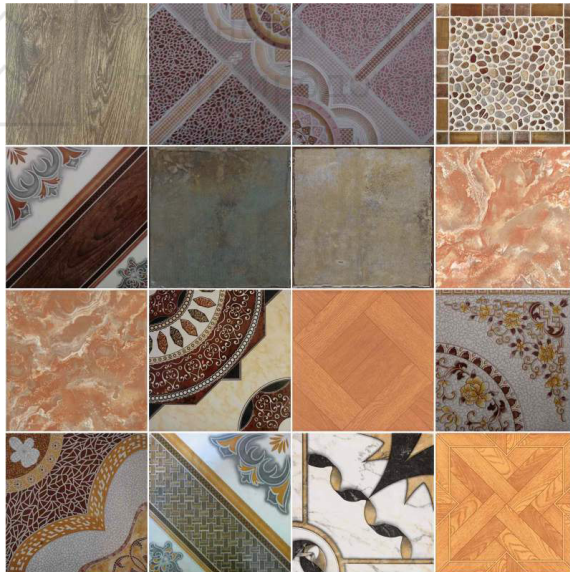


Рис. 5.4. Зразки плитки для внутрішнього облицювання
Плитки для внутрішнього облицювання (рис. 5.4) випускають



квадратними (100×100, 150×150 та 200×200 мм), прямокутними (150×25, 150×75, 150×100, 200×100 та 200×150 мм) та фасонними (для кутів облицювання, карнизів і плінтусів). Найпоширеніші плитки з фаянсових мас, покриті прозорою або непрозорою ("глухою") глазур'ю. Плитки для внутрішнього облицювання застосовують у житлових і громадських будівлях та промислових спорудах з великою вологістю або з підвищеними санітарко-гігієнічними вимогами.

Плитки для підлоги (метлахські) повинні мати високу щільність, міцність, підвищений опір щодо стирання. Для їх виробництва використовують глину, що добре спікається з добавками плавнів і пігментів. Водопоглинання неглазурованих плиток має бути не більше ніж 3,5%, глазурованих – 4,5%, втрата маси при стиранні не більше як 0,06 г/см². Плитки для підлоги за формою бувають квадратними, прямокутними, три-, п'яти-, шести-, восьмигранними та фігурними. Лицьова поверхня плиток може бути гладенькою, рифленою, тисненою та багатоколірною, візерунчастою, мармуроподібною.

До *теракотових* належать неглазуровані, природньо забарвлені керамічні вироби з водопоглинанням 8...10%. З теракоти виготовляють барельєфи, карнизи та інші деталі архітектурного оздоблення багатоповерхових будівель.



Керамічний граніт (керамограніт) – матеріал, що отримують за пресуванням з подальшим випалюванням з маси, яка складається з глини, польових шпатів і інертних малозалізистих наповнювачів. Керамограніт (рис. 5.5) володіє більш високими показниками міцності, зносостійкості, морозостійкості в порів-

Рис. 5.5. Зразки керамограніту



нянні з іншими видами керамічних плиток. Його водопоглинання мізерно мале (до 0,05%). Він не реагує на вплив кислот і лугів навіть у концентрованному вигляді (за винятком плавикової кислоти та її похідних).

Керамограніт випускається глазуrowаним і неглазуrowаним. За текстурою і властивостями керамограніт не поступається високоміцним видам природних кам'яних матеріалів.

Керамічні труби. Влаштовуючи закритий дренажсистему водовідведення із перезволожений та заболочених земель, використовують *дренажні труби* циліндричної форми з внутрішнім діаметром 25...250 мм при товщині стінок відповідно 8...24 мм та довжині 333...500 мм. Випускають також труби з шести- і восьмигранними зовнішніми поверхнями.

Для укладання труб впритул їхні торці мають бути перпендикулярними до поздовжньої осі й не повинні мати відколів та вм'ятин більше, ніж на одну третину стінки. Дренажні труби випускають неглазуrowаними, з гладенькою внутрішньою поверхнею, водопоглинанням 12...18% та морозостійкістю не менше ніж 15 циклів. Під час випробування труби мають витримувати гідравлічний тиск не нижче ніж 0,05 МПа та руйнівне зусилля не менш як 1,5...2,0 МПа.



Рис. 5.6. Каналізаційні труби

Ефективність дренажної труби визначається кількістю води, що відводиться нею за одиницю часу.

На відміну від дренажних *каналізаційні труби* (рис. 5.6)



належать до щільної спеченої кераміки. Їх випускають у вигляді порожнистих циліндрів з розтрубом, внутрішнім діаметром 125...600 мм та завдовжки 300...1200 мм. Для підвищення водонепроникності та хімічної стійкості, а також зменшення опору протіканню рідин каналізаційні труби покривають ззовні та зсередини глазур'ю.

Основні якісні показники каналізаційних труб: допустиме зовнішнє навантаження $2...3 \cdot 10^4$ Н на 1 м; гідравлічний тиск не менше ніж 0,2 МПа, водопоглинання – перший сорт до 9%, другий сорт до 11%; кислотостійкість не менше як 90%.

Вогнетривка та кислототривка кераміка. Для вогнетривких матеріалів вогнетривкість становить 1580...1770° С, високовогнетривких – 1770...2000° С, найвищої вогнетривкості – понад 2000° С. Вимірюють вогнетривкість за температурою розм'якшення спеціально виготовлених з керамічної маси піроскопів, що мають форму трикутної зрізаної піраміди, а також за допомогою оптичних і електричних пірометрів.

Характерними вогнетривкими матеріалами є динасові, кварцові та шамотні вогнетриви. Вони відрізняються вихідною сировиною та способом виготовлення. *Динасові вогнетриви* отримують випалюванням кварцових порід, як правило на вапняній, а напівкислі – на глиняній зв'язці. *Кварцові вогнетриви* виготовляють плавленням природного кварцу, *шамотні* – випалюванням вогнетривких глин.

Особливостями динасових вогнетривів є низькі термостійкість і стійкість проти дії більшості шлаків. Для футерування топок їх не використовують, а застосовують для спорудження скловарних, сталеплавильних, коксових та інших печей.

З високовогнетривких матеріалів найширше застосовують глиноземисті, доломітові, хромисті, карборундові вогнетриви; вищої вогнетривкості – магнезитові, хромомагнезитові, цирконієві, графітові. Вищу вогнетривкість та інші цінні властивості мають також вогнетриви з чистих оксидів а також некісневих сполук – нітридів, боридів, карбідів, силіцидів тощо.

Вогнетривкі керамічні матеріали виготовляють у вигляді



цегли різної форми та розмірів (прямого, торцевого та ребристого клину, трапецеподібної форми та ін.).

Для захисту будівельних конструкцій та апаратів, що працюють в умовах кислих агресивних середовищ, зокрема при футеруванні димових труб, використовують *кислототривку цеглу*. Її виготовляють прямокутною, радіальною та фасонною з пластичних тугоплавких або вогнетривких глин відповідного хімічного складу, що не містять домішок гіпсу, сірчаного колчедану, карбонатів.

Перевозять керамічні вироби у контейнерах або в іншій тарі, що забезпечує їх збереження, механізоване завантаження та розвантаження. Цеглу та камені зберігають у клітках на підкладках, піддонах або у контейнерах окремо за марками, видом та кольором лицьових поверхонь.

5.2. Сировина і основні процеси технології керамічних виробів

Сировинні матеріали керамічних мас поділяють на пластичні й непластичні. Роль пластичного матеріалу у керамічних масах виконують глини. Для фаянсових та фарфорових мас основною сировиною є каоліни (різновид глин), що складаються переважно з мінералу каолініту.

Глини – осадові гірські породи, які складаються в основному з глинистих мінералів (водних алюмосилікатів) з характерною шаруватою структурою. Глинам притаманна властивість утворювати з водою пластичне тісто, яке після випалювання має міцність каменю.

Глинисті мінерали утворюють у глинах найбільш тонкодисперсні фракції – менше ніж 0,005 мм, частинки 0,005...0,05 мм становлять пилуваті фракції, а понад 0,05 мм – пісок. Якщо вміст глинистої речовини перевищує 60%, то сировина належить до категорії важких глин, 30...60% – до глин, 10...30% – до суглинків і 5...10% – до супісків.

Для виготовлення керамічних виробів глинисті матеріали використовують разом з добавками. Щоб поліпшити відношення виробів до сушіння, використовують опіснювальні



добавки (пісок, шамот, дегідратовану глину тощо), які знижують пластичність та повітряну усадку глин. Добавки, що утворюють при випалюванні легкоплавкі сполуки та знижують температуру спікання, називають плавнями (крейда, польові шпати, доломіт, тальк та ін.). Вигоряючі добавки – тирса, кам'яне та буре вугілля поліпшують умови випалювання та сприяють підвищенню якості виробів. Антрацит, кам'яне та буре вугілля, які вводять до сировинної шихти у кількості 2...2,5% від об'єму глини, створюють відновлювальне середовище у випалювальному матеріалі, завдяки чому інтенсифікується процес спікання кераміки.

Золошлакові відходи ТЕС застосовують як опіснювальні або паливомісткі добавки у виробництві керамічних виробів, а також як основну сировину для виготовлення кераміки. Найбільш широко використовують паливні шлаки та золи як добавки при виробництві стінових керамічних виробів. Для виготовлення повнотілої та порожнистої цегли та керамічних каменів застосовують насамперед легкоплавкі золи з температурою розм'якшення до 1200° С. Золи та шлаки, які містять до 10% палива, використовують як опіснювальні добавки, а 10% і більше – як паливовмісні. В останньому випадку можна суттєво скоротити або виключити введення до шихти технологічного палива.

Оптимальний вміст золи у шихті залежить від її теплотворної здатності і пластичності глинистої сировини, що використовується. Для середньопластичних глин орієнтовно вводять золи за об'ємом 30...40%, помірно пластичних - 20...30%, малопластичних – 10...20%.

При звичайному обладнанні цегляних заводів може бути виготовлена цегла з маси, що містить золу, шлак та 3% за об'ємом рідкого скла, яке виконує роль пластифікатора, забезпечуючи отримання виробів з мінімальною вологістю. Кераміку із золи випускають також у вигляді пресованих виробів з маси, що містить 60...80% золи-винесення, 10...20% глини та інші добавки.

Залежно від вмісту у золі вуглецю та умов випалювання витрати палива можуть бути зменшені в 1,5...4 рази.



У виробництві керамічних матеріалів та пористих заповнювачів ефективно також застосовувати 10...30% добавок *відходів добування і збагачення вугілля*. За хімічним складом вони близькі до глинистої сировини, їх теплотвірна здатність 3300...1200 кДж/кг. До введення у керамічну шихту відходи подрібнюють. Введення оптимальної кількості цієї добавки внаслідок більш рівномірного випалювання поліпшує міцнісні показники виробів (до 30...40%), економить паливо (до 30%), а також виключає необхідність введення до шихти кам'яного вугілля та підвищує продуктивність печей. Вуглевмісні породи, як і паливні золи та шлаки, можуть бути не тільки паливовмісткими добавками, а й основними компонентами керамічної шихти.

Серед основних процесів керамічного виробництва слід виділити такі: добування глини та підготовка сировинних матеріалів, приготування шихти, формування виробів, сушіння та випалювання.

Під час розробки глиняних кар'єрів використовують звичайно багатоковшові екскаватори, які зрізають глиняну стружку по всій висоті та довжині фронту добування. Подрібнюють — глинисті матеріали найчастіше валковими дробарками, іноді — бігунами.

Підготовані компоненти керамічної маси ретельно змішують.

Розрізняють три основні способи приготування керамічної маси - пластичний, напівсухий та шлікерний.

При *пластичному способі* керамічна маса має вологість 18...23%. Її можна одержати безпосередньо з глини із кар'єрною вологістю, змішуючи з добавками, або з сухих порошоків з наступним зволоженням.

При *напівсухому способі* маса має вологість 8...12%, її отримують, попередньо підсушуючи, подрібнюючи та змішуючи компоненти.

При *шлікерному способі* керамічна маса має вигляд суспензії (шлікеру) вологістю 30...35%.

Пластичний спосіб найефективніший при використанні глин з підвищеною кар'єрною вологістю, які добре розмокають у воді, а напівсухий — при щільній структурі глиняної сировини та



низькій вихідній вологості. Шлікерний спосіб використовують тоді, коли потрібно досягти особливо ретельного змішування вихідних компонентів (фарфоро-фаянсове виробництво, виготовлення облицювальних плиток).

Спосіб формування керамічних виробів залежить від консистенції керамічної маси. З пластичних мас вироби формують на стрічкових пресах, де маса ущільнюється шнековим механізмом і виходить з мундштука у вигляді стрічки певного перерізу, що розрізається на вироби заданих розмірів. Так отримують звичайну цеглу, порожнисті вироби, труби тощо.

Виготовляючи цеглу, особливо з використанням низькопластичних глин, ефективним є жорстке формування при вологості маси 14...16%. Його здійснюють за допомогою преса-екструдера, який розвиває тиск до 10 МПа, що дає змогу поліпшити якість виробів, спростити технологічну схему їх виробництва (рис. 5.7).

Дренажні і каналізаційні труби виготовляють звичайно пластичним способом. Труби невеликого діаметра формують на горизонтальних стрічкових пресах, а великого – на вертикальних вакуумних.

З напівсухих порошкоподібних мас вироби формують на пресах високого тиску (10...30 МПа та більше). При напівсухому пресуванні скорочується сушіння сирця – тривалий та складний процес. З порошкоподібних мас виготовляють стінові керамічні вироби, вогнетриви, різні тонкостінні вироби.

Шлікери використовують для відливання складних за конфігурацією тонкостінних виробів (санітарно-технічна, декоративна, хімічно стійка кераміка тощо). Цей метод формування ґрунтується на властивості гіпсових форм вбирати в себе частину води із залитого в них шлікеру.

Відформовані вироби сушать, щоб надати їм потрібної при випалюванні міцності. Розрізняють конвективне та радіаційне сушіння. При конвективному сушінні теплота передається від теплоносія – димових газів або повітря, а при радіаційному – вона випромінюється від нагрітих поверхонь. Для сушіння виробів підбирають оптимальний температурний режим, за якого сушильний пристрій має максимальну продуктивність, а



термін сушіння та кількість браку мінімальні. Поширені тунельні та конвеєрні сушарки безперервної дії, що забезпечують високу продуктивність та поточність виробництва.

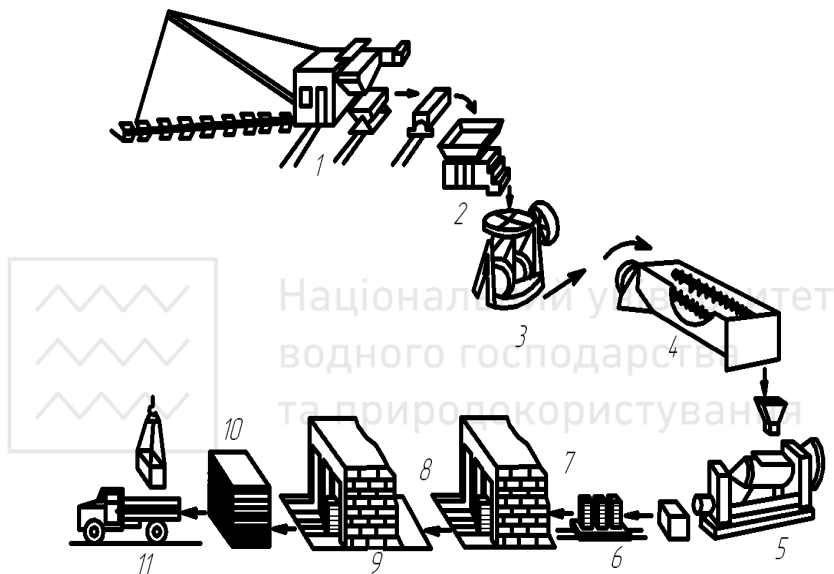


Рис. 5.7. Технологічна схема виробництва керамічної цегли способом жорсткого формування:

- 1 – багатоковшевий екскаватор з вагонетками для транспортування сировини;
- 2 – ящиківий дозатор;
- 3 – бігуни;
- 4 – змішувач;
- 5 – прес-екструдер з різальним апаратом;
- 6 – вагонетка-платформа з укладеним сирцем;
- 7 – тунельна сушарка;
- 8 – поворотне коло вузькоколійки;
- 9 – тунельна піч;
- 10 – склад готових виробів;
- 11 – транспортування виробів в контейнерах

Вирішальною стадією технології керамічних виробів, при якій формуються властивості кераміки, є випалювання. Під час випалювання спочатку відводиться з глини механічно та гігроскопічно зв'язана вода, а потім при $400\text{...}450^\circ\text{C}$



відбувається дегідратація глинистої речовини та вигорання органічних домішок. Утворення рідкої фази у вигляді розплавів починається при температурі близько 700°C і інтенсивно розвивається у міру підвищення температури випалювання. Склоподібні розплави склеюють у єдиний моноліт окремі зерна керамічної маси. Спінання керамічних мас може відбуватись за рахунок реакцій у твердій фазі.

Найважливішим кристалічним новоутворенням при випалюванні керамічних мас є мінерал муліт $3\text{Al}_2\text{O}_3\cdot 2\text{SiO}_2$, який найбільш інтенсивно утворюється в інтервалі температур $1000\text{...}1200^{\circ}\text{C}$.

Для випалювання виробів кожного виду встановлюють певний температурний режим. Якщо кераміку випалюють при температурі, нижчій за потрібну, то вона має підвищену пористість та невисоку міцність, а при вищій температурі, хоч і зростає міцність, вироби можуть деформуватися та оплавлятися.

На сучасних керамічних підприємствах вироби випалюють у печах безперервної дії, які залежно від конструктивних особливостей поділяють на два основні типи: кільцеві з нерухомим матеріалом та рухомою зоною випалювання; тунельні та щілинні з рухомим матеріалом та нерухомою зоною випалювання.



6. СКЛО І СКЛОКРИСТАЛІЧНІ МАТЕРІАЛИ

Скло – аморфний матеріал, який після охолодження мінерального розплаву набуває механічних властивостей твердого тіла.

Скло та скловидні матеріали отримують з силікатних розплавів, здатних при швидкому охолодженні переходити в склоподібний стан, для якого характерні ізотропність властивостей, відсутність певної температури плавлення і безперервна зміна властивостей при нагріванні з переходом в крапельно-рідкий стан.

Склокристалічні матеріали (ситали і шлакоситали поєднують в собі позитивні властивості скла і кристалічних речовин.

Основною продукцією промисловості є листове скло: неполіроване, поліроване, багат шарове, гартоване тощо.

Останніми роками значно розширено асортимент і освоєно випуск ряду нових виробів із скла, зокрема кольорового, армованого, профільного, вітринного. Збільшення площі світлових отворів обумовило збільшення випуску віконного скла завтовшки 3...4 мм. Широко використовуються різноманітні вироби архітектурно-будівельного призначення: скляні блоки, склопрофільт, склопакети. Їх застосовують як ефективні світлопроникні матеріали для зовнішніх та внутрішніх огорож у житлових, громадських і промислових будівлях.

Поширені скляні труби, скловолкнисті гідро- та теплоізоляційні матеріали на основі скла.

6.1. Види і склади скла

Стекла класифікують залежно від складу і призначення.

За складом розрізняють оксидні, халькогенідні і галогенідні стекла. У найбільш численну групу оксидних стекел входять силікатні (кварцові), алюмосилікатні, боросилікатні, алюмофосфатні та ін. Стекла, назва яких визначається стеклоутворюючими оксидами. Головними стеклоутворюючими оксидами є SiO_2 , B_2O_3 і P_2O_5 , а також Al^{3+}



знаходиться в координації $[AlO_4]$ і, поєднуючись з катіоном будь-якого з головних склоутворювачів, структурно заміщує його.

У будівництві застосовують в основному силікатні і алюмосилікатні стекла, часто об'єднуються в одну групу – силікатних стекел, враховуючи, що в їх складі переважає SiO_2 . До силікатним належить переважна більшість промислових стекел. Фосфатні скляні розплави застосовують в основному для виробництва оптичних, електровакуумних стекел, боратному – для спеціальних видів скла (рентгенопрозорчних, реакторних та ін.). Змішані боросилікатні стекла застосовують для виготовлення оптичних і термічно стійких скловиробів.

Хімічний склад будівельного скла знаходиться в межах (%): SiO_2 – 71,5 ... 72,5, Al_2O_3 – 1,5 ... 2, Na_2O – 13 ... 15, CaO – 6,5 ... 9, MgO – 3,8...4,3. Для регулювання технологічних і будівельних властивостей скла до його складу вводять і інші оксиди. Основний компонент скла – кремнезем вводиться в скляну шихту з кварцовим піском, меленим кварцитом або піщаником. Глинозем вводиться у вигляді польових шпатів, каоліну, оксиду натрію – соди і сульфату натрію, а оксид калію – у вигляді поташу і калієвої селітри. Оксид натрію прискорює процес склоутворення, знижуючи температуру плавлення і полегшуючи освітлення скломаси, але підвищує коефіцієнт теплового розширення і зменшує хімічну стійкість. Оксид калію знижує схильність скла до кристалізації, надає йому блиск і покращує світлопропускання. Оксиди кальцію і магнію забезпечуються в скляної шихті різними різновидами природних карбонатів кальцію і магнію. Ці оксиди підвищує хімічну стійкість скла, а MgO – знижує схильність скла до кристалізації.

Борний ангідрид в шихту вводиться з бурою і борною кислотою. Він збільшує швидкість варіння, сприяє освітленню скла, підвищує термічну та хімічну стійкість, зменшує схильність до кристалізації і знижує коефіцієнт термічного розширення. Основна вимога до всіх видів вихідної сировини – відсутність домішок і однорідність за вмістом основного оксиду.

Поряд з основними в скляну шихту вводяться різні допоміжні сировинні матеріали: освітлювачі, глушники, барвники.



Освітлювачі сприяють видаленню з скломаси газових бульбашок (хлориди і сульфати натрію, плавиківий шпат). В якості глушників, що застосовують для одержання непрозорих стекол, використовують сполуки фтору і фосфору, іноді сурми і олова. Барвники для скла поділяють на молекулярні, що розчиняються в скломасі, і колоїдні, дисперговані у вигляді колоїдних частинок. До перших відносять сполуки кобальту (синій колір), хрому (зелений), марганцю (фіолетовий), урану (жовтий), заліза (коричневі і синьо-зелені тони), а до других – золото (рубіновий), срібло (золотисто-жовтий), селен (рожевий) і ін. Класифікація будівельного скла за призначенням та основні види скловиробів, що випускаються промисловістю, наведено в табл. 6.1.

Таблиця 6.1

Класифікація будівельного скла та скловиробів

Вид і призначення скловиробів	Види скловиробів
Листові світлопрозорі	віконне, вітринне, армоване візерункове, теплопоглинаюче, кольорове, "Метелиця", "Мороз"
Конструкційні	склоблоки, склопакети, профільне скло, дверні полотна
Облицювальні	коврово-мозаїчна плитка, стемаліт, емалірована плитка, скломармур, марблїт, сигран, склокристалїт, смальта, скляна крихта
Тепло- і звукоізоляційні	вироби теплоізоляційні з скляного штапельного волокна, мати будівельні, піноскло
Неткані холстові скловолкнисті матеріали	холст скловолкнистий покрівельний, гідроізоляційний, меліоративний, теплоізоляційний. Склопапір. Фільтруючий матеріал

Скло зі спеціальними властивостями отримують регулюванням їх хімічного складу і, застосовуючи відповідні способи обробки в процесі виробництва. Так, скло "Метелиця" отримують на розплаві металу або солей. При цьому одна сторона скла термічно полірується, а на другій утворюється глибокий рельєф



з неповторним візерунком при чергуванні ділянок з полірованою і матовою поверхнею.

Для отримання увілового скла, що володіє здатністю пропускати не менше 25% ультрафіолетових променів, застосовують сировинні матеріали з особливо високим ступенем чистоти (менше 0,03% оксидів заліза). Теплопоглинальне скло зі зниженим світлопропусканням довгохвильової частини спектру сонячних променів виготовляють з введенням добавок оксидів кобальту, нікелю і заліза.

Ряд спеціальних стекол отримують при нанесенні на поверхню скла плівок металів та їх оксидів. Плівкові покриття наносять електрохімічною обробкою, хімічним осадженням з розчинів, катодним розпиленням, випаровуванням у вакуумі. На поверхню скла наносять також прозорі пластмасові плівки, що змінюють частоту власних коливань стекол. Такі стекла застосовують у звукоізоляційному склінні.

Велику групу скловиробів виготовляють на основі скловолокна. Розрізняють безперервне (довжина до 20 км і більше) і штапельне (до 50 см) волокно. Скловолокно виготовляють з безлужного алюмоборосилікатного скла, лужного та нейтрального стекол. До найбільш високотемпературостойкого відносяться волокна із плавленого кварцу, кремнеземні і каолінові. Скловолокна відрізняються високою міцністю на розтяг, відносно невеликою щільністю, тепло- і хімічну стійкістю. Їх застосовують для виготовлення склотканин, електро- і теплоізоляційних матеріалів, скляного паперу, склопластиків та ін. Переробкою мінеральних розплавів і скломаси отримують мінеральну і скляну вату, яка складається з коротких склоподібних волокон і володіє високими теплоізоляційними властивостями.

6.2. Скляні вироби у будівництві

Будівельне скло поділяють на листове скло та вироби архітектурно-будівельного призначення.



Основні марки і види листового скла

Марка скла	Товщина, мм	Вид скла	Рекомендована галузь застосування
M0	2...6	Дзеркальне поліроване	Виготовлення високоякісних дзеркал, вітрових стекол легкових автомобілів
M1	2...6	Дзеркальне	Виготовлення дзеркал загального призначення, безпечних стекол транспортних засобів
M2	2...6	Технічне поліроване	Виготовлення декоративних дзеркал, безпечних стекол транспортних засобів
M3	2...6	Віконне поліроване	Високоякісне скління світлопрозорих конструкцій
M4	2...6	Віконне неполіроване	Скління світлопрозорих конструкцій, безпечних стекол для сільськогосподарських машин
M5	2...6	те саме	Скління світлопрозорих конструкцій
M6	6,5...12	Вітринне поліроване	Високоякісне скління вітрин, вітражів
M7	6,5...12	Вітринне неполіроване	Скління вітрин, вітражів, кіхборів

Листове скло. Асортимент листового скла різноманітний (табл. 6.1): дзеркальне віконне та вітринне, візерунчасте і армоване, із спеціальними властивостями, що пропускає та поглинає ультрофіолетові промені, з напівпрозорим дзеркальним покриттям, що поглинає чи відбиває тепло, електропровідне, зміцнене загартуванням.

Листове скло має високий коефіцієнт світлопропускання, широкий діапазон значень лінійних розмірів та товщини.

Віконне скло поділяють на сорти залежно від наявності дефектів: смугастості (нерівності на поверхні), звинин (ниткові смуги), бульбашок, інших включень та подряпин.

Для скління великих поверхонь будівель використовують



великорозмірне вітринне скло, що випускають неполірованим та полірованим, щоб уникнути оптичних спотворень.

Для запобігання від запотівання та замерзання скла, а також для скорочення витрат праці та використання індустріальних методів при склінні віконних прорізів та вітрин застосовують *склопакети*.

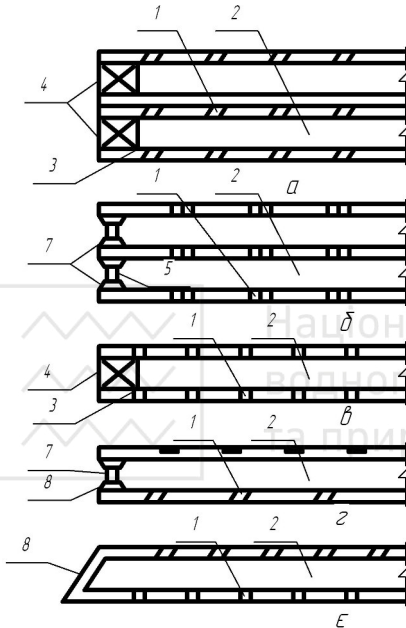


Рис. 6.1. Конструкції склопакетів:
а, в – клеєних; б, г – паяних; д – зварних; 1 – скло; 2 – повітряний прошарок; 3 – розпірна рама; 4 – клеючий і герметизуючий шар; 5 – штаба із свинцевого сплаву; 6 – металізований шар на склі; 7 – місце паяння; 8 – вузол зварювання скла

кольоровим та кольоровим.

Для утримання осколків при пошкодженні скла в нього впрессовують сітку з дроту. Армоване скло використовують для оз-

Вони складаються з двох або декількох плоских стекол, з'єднаних між собою зварюванням або склеюванням так, що між ними утворюється замкнений простір завтовшки 15...20 мм, заповнений сухим повітрям

(рис. 6.1). У разі використання склопакетів немає потреби у подвійних рамах при влаштуванні віконних блоків, поліпшується тепло- та звукоізоляція.

Якщо потрібно уникнути прозорості світлових отворів або скляних перегородок, то застосовують візерунчасте скло («мороз», «заметіль» тощо).

Це скло має світло-розсіювальну здатність, воно декоративне і дає змогу створювати виразні інтер'єри, особливо у будівлях культурно-побутового та лікувального призначення. Його виготовляють не кольоровим та кольоровим.



доблення ліхтарів, спорудження перегородок та влаштування огорож балконів, де потрібна підвищена механічна міцність матеріалу.

Армоване скло, як і візерунчатє, випускають кольоровим та безбарвним. Безбарвне скло застосовують переважно для скління світлових отворів, а кольорове – в огорожі балконів, для влаштування внутрішніх перегородок. Поверхня армованого скла може бути гладенькою, кованою, рифленою, візерунчастою. Щоб підвищити механічну міцність скла, його загартовують, тобто нагрівають до $550\text{...}600^\circ\text{C}$ та швидко охолоджують на повітрі.

Загартоване листовє скло використовують для виготовлення скляних дверей, огорож балконів та сходів, ліфтових шахт. Загартованому склу властивий безпечний характер руйнування. Допустимий при експлуатації перепад температур досягає 270°C . Границя міцності на згин у 5,5, а на стиск у 1,35 рази вища, ніж у звичайного віконного скла. Загартоване скло не піддається різанню, свердлінню та іншим видам механічної обробки. Забарвленє кольоровими керамічними легкоплавкими фарбами загартованє листовє скло – *стемаліт* застосовують для облицювання фасадів будівель.

На відміну від звичайного спеціальне *увіолеве* скло пропускає біологічно активні ультрафіолетові промені. Виготовляють його з особливо чистих сировинних матеріалів, що містять не більше, ніж 0,03% оксидів заліза. Щоб досягти максимального ефекту, застосовують увіолеве скло мінімально допустимої товщини. У процесі експлуатації воно старіє. Здатність пропускати ультрафіолетову радіацію відновлюється, якщо нагріти увіолеве скло до $300\text{...}450^\circ\text{C}$. Увіолеве скло застосовують для скління вікон у дитячих і лікувальних закладах, у будівлях курортно-оздоровчого призначення.

У бібліотеках, музеях, картинних галереях, бажано застосовувати стекла, які поглинають ультрафіолетові промені, що впливають на якість паперу, тканин, фарб, лаків тощо. З цією метою до складу скла добавляють зокрема оксиди хрому, селену, ванадію, використовують забарвленє скло з оксидно-металевим покриттям.



Для зовнішнього скління використовують скло з напівпрозорим дзеркальним покриттям. Кольорові та незабарвлені дзеркальні покриття отримують нанесенням на скло плівок оксидів титану, заліза, кобальту, міді.

Аби уникнути перегрівання приміщень, в будівлях з великими площами скління застосовують скління забарвленими стеклами. Нейтральні стекла знижують пропускання по всьому оптичному діапазону сонячного спектра. Здатність до теплопоглинання має скло, забарвлене оксидами заліза, цинку, міді та інших металів, або скло, яке має поверхневі плівкові оксидно-металеві покриття. Їх встановлюють у зовнішньому ряду склопакета та для інтенсивного тепловійому забезпечують потрібну вентиляцію, а для усунення небажаних напружень застосовують еластичні замазки та гумові прокладки.

Вироби зі скла. Підвищити міцність та довговічність світлопрозорих огорож, зменшити витрату деревини та металу, поліпшити експлуатаційні якості скління можна за допомогою порожнистих і профільних видів скла. Ці вироби призначені для заповнення різноманітних світлових отворів, влаштування самонесучих зовнішніх та внутрішніх світлопропускних огорож у будівлях і спорудах різного призначення.

Склоблоки виготовляють прямокутними (можуть бути також круглими та кутовими) із безбарвного або забарвленого скла. Поверхня лицьових стінок прозорих склоблоків гладенька, світлорозсіювальних – рифлена, що виключає видимість. Бічна грань блока має по периметру борт, що зменшує видиму товщину шва між блоками. Склоблоки повинні мати границю міцності при стиску не менше ніж 1,5 МПа, опір ударній дії 0,8 МПа. Найпоширеніші склоблоки таких типорозмірів: 244×244×98 та 194×194×98 мм.

Конструкції із склоблоків утворюють м'яке розсіяне освітлення і мають підвищену тепло- та звукоізоляційну здатність.

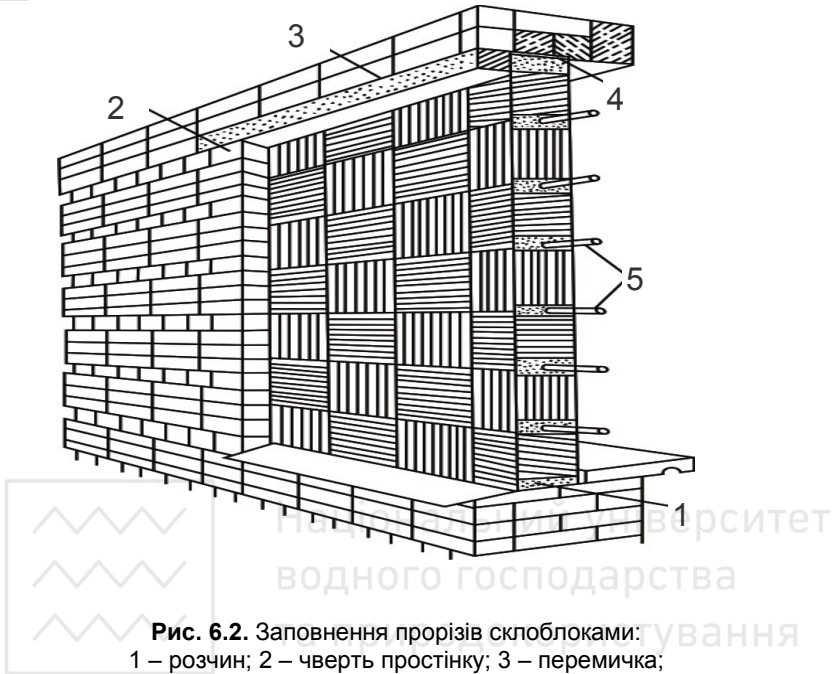


Рис. 6.2. Заповнення прорізів склоблоками:
1 – розчин; 2 – чверть простінку; 3 – перемичка;
4 – скловата; 5 – арматурні стержні

Огородження із склоблоків (рис. 6.2) влаштовують безпосередньо у віконному прорізі (без встановлення рами) на цементно-піщаному розчині або встановлюють завчасно виготовлені склозалізобетонні панелі. Такі панелі за конструктивними особливостями та технологією виготовлення подібні до збірних залізобетонних конструкцій. їх можна встановлювати у віконні прорізи замість подвійного застління, навішувати безпосередньо на каркас будівлі, утворюючи вітражі, безпосередньо вкладати у покриття при влаштуванні систем верхнього світла замість традиційних ліхтарів із звичайним склінням. Враховуючи значний коефіцієнт термічного розширення, склозалізобетонні панелі ізолюють від несучих панелей компенсаційними швами, заповненими



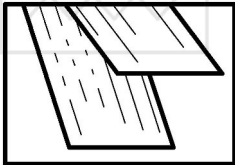
еластичними прокладками.

Склопрофіліт – це профільне скло швелерного, коробчас-того або іншого перерізу (рис. 6.3). Завдяки великим габаритним розмірам (довжина до 8 м) при застосуванні профільного скла немає потреби застосовувати проміжні рами.

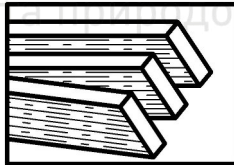
Для поліпшення світлорозсіювальної здатності та зовнішнього виду поверхню скла з боку порожнини виконують рифленою. Склопрофіліт армують сталевим дротом, внаслідок чого підвищується його вогнестійкість, і при руйнуванні осколки не розлітаються. Границя міцності на згин для склопрофіліту перевищує 10 МПа, світлопропускання становить 60...80%. Для ущільнення та герметизації стиків між елементами склопрофіліту використовують різноманітні полімерні мастики та пористі прокладки.

Найбільш перспективними є огорожі зі склопрофіліту, які споруджують із збірних панелей заводського виготовлення. Такі панелі складаються з рами, виготовленої із деревини, бетону чи металу, та заповнення – склопрофіліту.

Скляні труби призначені для спорудження трубопроводів, що



а



б

транспортують хімічно агресивні рідини, гази, харчові продукти, сипкі та інші матеріали. Їх експлуатують в умовах температурного перепаду

Рис. 6.3. Профільне скло швелерного (а) і коробчатого (б) перетину

40...80° С та робочого тиску 0,2...0,7 МПа.

Діаметр скляних труб досягає 2000 мм, довжина 1,5...3,0 м. Вони не піддаються корозії, пропускна здатність їх на 2% вища, ніж чавунних і на 6,5% вища, ніж сталевих при однаковому внутрішньому терті. Їх використовують також для прокладання електричних проводів, виготовлення опалювальних панелей тощо. Основним недоліком скляних труб є обмежена ударна міцність.

Висока хімічна стійкість скла та механічна міцність сталі поєднуються у сталевих трубах, футерованих склом. Значно



підвищити міцність скляних труб можна, покривши їх шаром склопластику.

Як облицювальний матеріал використовують плити з *марблиту* – непрозорого забарвленого скла з полірованою поверхнею. Марбліт має мармуроподібну структуру. Зворотний бік виконують рифленим або шорстким. Виготовляють марбліт прокатуванням з відходів скла, додаючи металургійний шлак. Розміри плит 250×140 і 500×500 мм, листів 200×3000 мм, товщина 5...12 мм. З марблиту виготовляють також профільовані елементи.

Подібні до марблиту за структурою та властивостями *сигран* (синтетичний граніт), *скломармур*, *склокремнезит* та інші облицювальні матеріали.

Склокремнезит (склокристаліт) – це двошаровий матеріал, лицьова поверхня якого гладенька, полірована, кольорова, імітує природне декоративне каміння, нижній шар шорсткий, забезпечує надійність зчеплення з цементно-піщаним розчином. Для зниження густини плит у нижній шар склокремнезиту вводять газоутворювачі.

Килимово-мозаїчну скляну плитку використовують для зовнішнього облицювання стін (крім цоколів та карнизів), внутрішнього оздоблення стін та колон, виготовлення декоративно-художніх панно. Отримують її з глушеного та напівглушеного скла прокатуванням розмірами $21 \times 21 \times 4,5$ мм. Поставляють плитку у килимах, наклеєних на папір. Після тепловологісної обробки фасадний бік панелі очищують від паперу та клею.

Емальовані скляні плитки нарізають з листового скла (як правило, з відходів). Одну з поверхонь плитки покривають кольоровою або білою емаллю. Застосовують для внутрішнього облицювання приміщень з підвищеними санітарно-гігієнічними вимогами.

Облицювальні скляні плитки отримують також пресуванням з глушеної скломаси або склобрухту. Зворотню поверхню плиток виконують рифленою для кращого зчеплення її з розчином.

Смальта – куски кольорового непрозорого скла різноманітної форми, що набирають у килими на папері. Використовують для



декоративно-художнього оздоблення будівель та споруд, виконання мозаїчних робіт.

Основним компонентом великої групи матеріалів є *скляне волокно*. Залежно від довжини ниток скловолокно поділяють на неперервне та штапельне (завдовжки до 30 см). За діаметром скловолокно буває: ультратонким – <1; супертонким – 1...2; тонким – 3...10; потовщеним – 11...20; грубим – понад 20 мкм. Ультра-, супер- і тонкі скляні волокна мають настільки високу гнучкість, що можуть оброблятися за текстильною технологією. Міцність при розтягу їх 200...500 МПа, вона зростає в міру зменшення діаметра. Із скляних волокон виготовляють скляні нитки, які використовують для обмотування електричних проводів, виробництва електроізоляційних стрічок і тканин, тепло- та звукоізоляційної скляної вати, а також джгута, сіток і полотна.

Полотно застосовують для армування різноманітних гідроізоляційних матеріалів і для отримання склопластику.

Скловолокнисті матеріали ефективно використовуються для захисту від замулювання дренажних систем. Вони відрізняються добрими фільтраційними властивостями, довговічністю, стійкістю в агресивних ґрунтових водах. В гідромеліоративних системах застосовують як клеєні рулонні матеріали на основі склохолсту, так і склоткані. Зв'язуючим для склохолсту слугує полівінілацетатна емульсія. Фільтраційна здатність склохолстів у мінеральних ґрунтах зберігається тривалий час. Склоткані мають значно меншу ніж склохолсти водонепроникливість і більше піддаються загрозі кольматації. Вони рекомендуються лише в пісчаних ґрунтах.

Перевозячи і зберігаючи скло та скловироби дотримуються особливих заходів безпеки. Скло складають у дерев'яні ящики або контейнери, перекладають деревною стружкою або гофрованим папером. Зберігають і перевозять скло тільки у вертикальному положенні.



6.3. Технологія виготовлення скла і його властивості

Технологія виготовлення скла. У будівництві застосовують силікатне скло, основними компонентами якого є SiO_2 , Al_2O_3 , CaO , MgO , Na_2O або K_2O . Так, у складі віконного скла близько 72% SiO_2 , 10% $\text{CaO}+\text{MgO}$, 15% Na_2O . Кожний оксид має певне призначення. Кремнезем створює просторовий каркас скла і визначає його найважливіші властивості. Оксид натрію прискорює процес склоутворення, знижує температуру варіння скла, полегшує освітлення скломаси, однак підвищує коефіцієнт розширення і знижує термічну та хімічну стійкість скла. Оксиди кальцію та магнію надають склу хімічної стійкості. Основні компоненти входять до скляної шихти з піском, польовими шпатами, содою, вапняком, доломітом та іншими матеріалами. Щоб отримати скло типу марблиту, можна ввести в шихту до 60...70% золи та шлаків ТЕС. Скло на основі паливних зол та шлаків має порівняно низький температурний коефіцієнт лінійного розширення ($54...65 \times 10^{-7} \text{ град}^{-1}$), підвищені міцність (80...100 МПа) і водостійкість.

Для надання скломасі потрібних властивостей та прискорення варіння використовують бите скло, а також допоміжні матеріали - окислювачі, відновлювачі, глушители тощо. Сировинні матеріали, призначені для складання скляної шихти, піддають попередній підготовці. Піски, що містять підвищену кількість оксидів заліза, збагачують промиванням у гідроциклонах або іншими методами. Висушені та подрібнені компоненти шихти ретельно змішують. Аби запобігти розшаруванню, шихту брикетують або гранулюють і подають до скловарних печей. Варять будівельне скло у ванних печах безперервної дії. У басейнах таких печей можна вміщувати понад 2 тис.т скломаси. У ванних печах матеріал безперервно пересувається від завантажувального отвору печі до вихідного; потрапляє у зони різної температури і перетворюється на готову скломасу. Процес скловаріння складається з п'яти основних стадій: силікатутворення, склоутворення, просвітлення, гомогенізації та охолодження до потрібної в'язкості.

Скломаса виготовляється різними способами залежно від виду .



Останній, так званий *флоат-спосіб*, є найбільш прогресивним способом виробництва полірованого скла (рис. 6.4). Суть його полягає в тому, що скломаса безперервно зливається з ба-сейну скловарної печі на поверхню розплавленого металу, розтікається по ній шаром рівномірної товщини та перетворюється у стрічку скла з полірованою поверхнею.

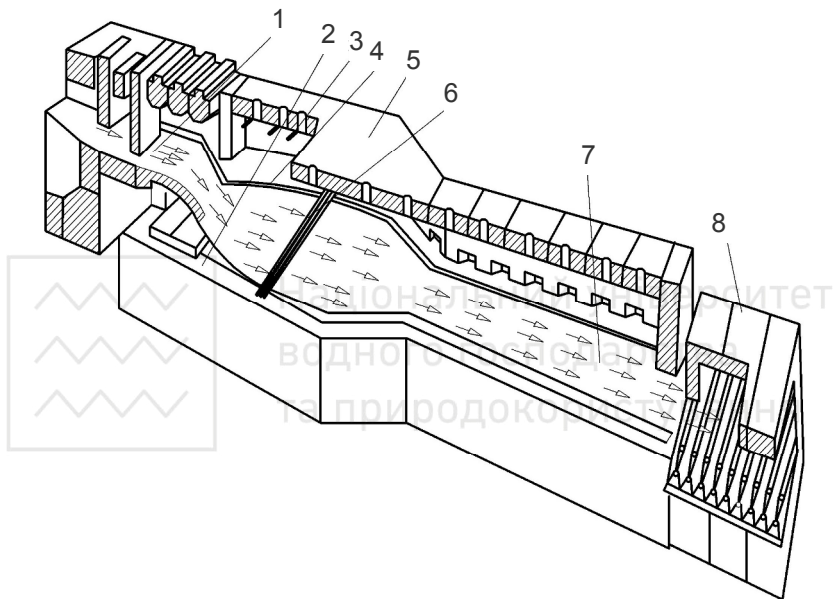


Рис. 6.4. Схема виготовлення полірованого скла з використанням флоат-способу:

- 1 – скломаса; 2 – басейн ванни розплаву; 3 – нагрівачі; шибери; 4 – олово; 5 – склепіння ванни; 6 – холодильник; 7 – стрічка скла; 8 – піч відпалу

Скляні блоки виготовляють пресуванням окремих напівблоків з наступним зварюванням їх на спеціальних зварних автоматах. При отриманні склопрофіліту скляну стрічку, виготовлену безперервним горизонтальним прокатуванням, протягують скрізь формувальний пристрій для отримання потрібного



швелерного або коробчатого перерізу. Скляні труби отримують на потокових лініях горизонтального або вертикального витягування.

Скляні волокна утворюються у вигляді ниток з розплавленої скломаси, які витягуються крізь спеціальні фільтри та намотуються на барабан, що швидко обертається.

Під час охолодження скла внаслідок перепаду температури між поверхневими та внутрішніми шарами утворюються залишкові напруження, які усувають або послаблюють за допомогою спеціальної термічної обробки виробів.

Властивості скла. Найважливіші властивості скла - оптичні. Для звичайного будівельного скла коефіцієнт заломлення, тобто відношення швидкості поширення світла у вакуумі до швидкості поширення світла у склі, становить 1,52...1,53. Залежно від хімічного складу, структури скла, характеру його поверхні коефіцієнт заломлення коливається від 1,47 до 2,05. Світлопропускання звичайного віконного скла 83...90%.

Здатність скла пропускати світлові промені характеризується відношенням кількості світлової енергії, що проходить крізь скло, до повної його світлової енергії.

Міцність скла неоднакова при різних видах навантаження - при згині та розтягу міцність у 7...10 разів менша, ніж при стиску. Границя міцності скла при стиску становить 700...1000 МПа. Міцність скла здебільшого залежить від наявності різних дефектів і мікротріщин, подряпин, неоднорідностей складу. Наявність води на поверхні скла знижує його міцність на 20...25%, що пояснюється гідролізуючою дією води.

Механічні властивості скла підвищують різними способами: загартовуванням, травленням з наступним покриттям плівками, електрохімічною обробкою поверхні, мікрокристалізацією. Опір згину при загартуванні збільшується у 4...5 разів, при травленні з покриттям плівкою у 5...10, при мікрокристалізації у 10...15 разів.

Звичайне скло погано чинить опір удару, міцність його при ударному згині становить всього 0,15...0,20 МПа. Ударна в'язкість загартованого скла у 5...6 разів вища, ніж звичайного, а зміцненого травленням плавиковою кислотою у 3...4 рази



більша, ніж у необробленого. Введення оксидів магнію, кремнезему, заліза збільшує опір удару на 5...20%, введення борного ангідриду – на 50%.

Крихкість – головний недолік скла, вона зумовлена високим відношенням модуля пружності до границі міцності при розтягу, а також відсутністю пластичної деформації скла перед розтріскуванням та високою швидкістю поширення тріщин. Крихкість скла зменшується, якщо збільшується вміст V_2O_5 , SiO_2 , Al_2O_3 , а також при термічній обробці.

Скло має порівняно малу теплопровідність [$\lambda = 0,4...0,8$ Вт/(м·К)], температурний коефіцієнт лінійного розширення коливається від $5 \cdot 10^{-7}$ до $20 \cdot 10^{-6} K^{-1}$, він зменшується при введенні до складу скла SiO_2 , Al_2O_3 , MgO і підвищується за рахунок лужних оксидів.

Скло більш стійке до дії різкого нагрівання, ніж різкого охолодження, оскільки у його поверхневих шарах при нагріванні утворюються напруження стиску, а при охолодженні – розтягу. Найбільш термостійке – кварцове скло витримує при охолодженні перепад температур до $1000^\circ C$, низьколужне боросилікатне скло – $150...300^\circ C$, звичайне будівельне скло $80...100^\circ C$.

Скло характеризується високою стійкістю до дії кислот (крім плавикової та фосфорної), нейтральних та кислих солей. Хімічна стійкість скла у 10...20 разів знижується під дією розчинів лугів, фосфатів, фосфорної і особливо плавикової кислоти. Хімічна корозія скла різко посилюється у разі підвищення температури та тиску.

Звичайне будівельне скло добре пропускає нейтрони та гама випромінювання. Захисні властивості скла щодо гама- та рентгенівського випромінювання, як й інших матеріалів, підвищуються із збільшенням густини. Важке скло отримують, збільшуючи в ньому вміст свинцю, бору, цезію. Послабленню потоку нейтронів сприяють оксиди бору, літію, кадмію.



6.4. Склокристалічні матеріали

До склокристалічних матеріалів належать ситали, шлакоситали та кам'яне литво. Спільною ознакою цих матеріалів є наявність як кристалічної, так і скловидної фаз у їхній структурі, що забезпечує високі механічні властивості, термічну та антикорозійну стійкість, низьку стиранисть тощо. Склокристалічні матеріали застосовують для створення стійких до зношення облицювань, відповідальних частин споруд тощо. Склокристалічні труби використовують для виготовлення теплообмінників. Завдяки здатності деяких склокристалічних матеріалів поглинати повільні нейтрони та жаростійкості їх застосовують при виготовленні стержнів ядерних реакторів і для біологічного захисту.

Ситали – продукти кристалізації стекел. Процес виготовлення ситалів включає отримання скла певного складу, формування з нього виробів та спеціальну термообробку. Розрізняють технічні ситали та шлакоситали.

У будівництві широко використовують *шлакоситали*. Сировинними матеріалами для шлакоситалів є шлаки чорної та кольорової металургії, а також зола від спалювання кам'яного вугілля. Виробництво шлакоситалів полягає у варінні шлакових стекел, формуванні з них виробів та наступної їх кристалізації. Шихта для отримання стекел складається з шлаку, піску, лугомістких та інших добавок. Найбільш ефективним є використання розплавлених металургійних шлаків, що економить до 30...40% кількості теплоти, що витрачається на варіння.

Шлакоситали у вигляді прокатних листів, пресованих плит, труб та інших виробів випускають на потокових механізованих лініях. Відформовані вироби поставляють до кристалізатора, де автоматично підтримується певний режим теплової обробки.

Шлакоситали відрізняються від більшості будівельних матеріалів вищими фізико-механічними властивостями. За міцністю вони наближаються до чавуну та сталі, хоч у тричі легші за них (табл. 6.2). Термостійкість шлакоситалів становить 150...200° С. Особливо високими є показники хімічної стійкості



Таблиця 6.2

Властивості ситалів та інших будівельних матеріалів

Показник	Ситали	Шлакоситали	Петроситали	Скло віконне	Граніт	Сталь
Середня густина, кг/м ³	2600...2900	2600...2800	2900...3000	2500...2600	2600...2800	7800
Границя міцності, МПа:						
при стиску	800...1000	500...650	700...850	600...700	100...250	420...550
при згині	100...225	90...130	130...170	60...70	10...15	400...1600
Модуль пружності E·10 ³ , МПа	72...135	90...100	40...50	60...70	8...25	210...220
Кислотно-стійкість	97,8...98,9	98,8...99,8	99,8	55...58	95...95,5	–
Луго-стійкість	–	90...94,7	94...96	98,9	–	–
Стіра-ність	–	0,01	–	0,5...0,6	–	–

Шлакоситали можна піддавати різним способам механічної обробки: шліфуванню, поліруванню, різанню алмазним або карборундовим інструментом.

Плитами лицьового шлакоситалу облицьовують цоколі та фасади будівель, оздоблюють внутрішні стіни та перегородки, огорожують балкони та покрівлі. Шлакоситал – ефективний матеріал для східців, підвіконників та інших конструктивних елементів будівель. Його застосовують також для захисту будівельних конструкцій та апаратури у хімічній, гірничорудній та інших галузях промисловості.

Кам'яне та шлакове литво – це кам'яні вироби, які отримують плавленням вивержених або осадових гірських порід та шлаків, розливанням розплаву у форми та термічною обробкою виробів з метою проходження кристалізації та зняття напружень.



Для отримання кам'яних литих виробів використовують легкоплавкі гірські породи – базальт, діабаз тощо. До шихти вводять добавки, що знижують температуру плавлення та збільшують кристалізаційну здатність (плавиковий шпат, доломіт, хроміт та ін.).

Кам'яні литі вироби перевищують природне каміння та ряд інших матеріалів за густиною, стійкістю до хімічної дії, опором стиранню та за іншими властивостями. Стираність виробів із кам'яного литва у 3...5 разів менша, ніж граніту, базальту або діабазу, і становить 0,016...0,1 г/см², а границя міцності при стиску 200...400 МПа.

Основними видами кам'яних литих виробів є плити, труби та інші деталі, призначені для роботи в суворих кліматичних та інших експлуатаційних умовах.

З розплавлених металургійних шлаків відливають різнома-нітні вироби: каміння для доріг та підлог промислових будівель, тубінги, бордюрне каміння, протикорозійні плиткі, труби тощо. Литі вироби із шлакового розплаву економічно вигідніші, ніж кам'яне литво, наближуючись до нього за механічними властивостями. Середня густина литих виробів з шлаку становить 3000 кг/м³, а границя міцності при стиску 500 МПа.

За зносостійкістю, жаростійкістю та рядом інших властивостей шлакове литво перевищує залізобетон і сталь. Литі вироби з шлаку ефективніші, ніж сталь у різних футеровках, наприклад бункерів для транспортування абразивних матеріалів (руд, агломератів, щебеню, піску тощо). Термін служби їх у 5...6 разів більший ніж сталевій футеровки. На кожній тоні литих з шлаку плит економлять не менше, ніж 2...3 т металу.

Не менш ефективною є лита бруківка для доріг та підлог промислових будівель. Термін служби автомобільних доріг з шлаколитої бруківки між капітальними ремонтами вдвічі більший, а експлуатація дешевша, ніж асфальтових. Із шлаку відливають тубінги для водонепроникних кріплень гірських виробок, жаростійкі блоки, які експлуатуються при температурі 1100...1200° С, хімічно стійкі вироби.



Рис. 6.5. Мікроструктура
мінеральної вати

Крупні вироби для зниження внутрішніх напружень армують сталлюю арматурою. Оскільки коефіцієнт термічного розширення шлаку менший, ніж сталі, під час охолодження виробів сталля арматура щільно стягує відливку, запобігаючи утворенню тріщин. Армвані шлакові вироби можна використовувати замість збірних залізобетонних, оскільки вони мають вищу міцність. Однак недоліком цих виробів є деяке зниження міцності

сталі при високій температурі шлакового розплаву, а також порівняно висока трудомісткість виготовлення.

Для отримання пористого шлакового литва виконують поризацію шлакового розплаву. З цією метою, наприклад, на дно форми насипають зволожений дрібний кокс або обробляють розплав водою. З поризованого шлакового розплаву формують вироби різноманітних конфігурацій. Залежно від ступеня поризації середня густина литих виробів становить $350 \dots 1500 \text{ кг/м}^3$, границя міцності при стиску $1,5 \dots 30 \text{ МПа}$.

6.5. Мінеральна і скляна вата

Приблизно 70% всього об'єму теплоізоляційних матеріалів припадає на мінераловатні вироби. *Мінеральна вата* складається в основному з скловидних волокон діаметром 1-10 мкм і довжиною 2-20 см (рис. 6.5), які одержують переробкою розплавів доменних шлаків і ряду силікатних порід (діабазів, базальтів, мергелів та ін.). Силікатний розплав перетворюють в мінеральне волокно внаслідок впливу на нього потоку повітря, пари чи газу (дуттєвий спосіб) чи відцентрової сили (відцентровий спосіб) (рис. 6.6).

Найбільш широко застосовують відцентрово-дуттєвий спосіб, заснований на застосуванні відцентрової сили і дуття для формування струменя розплаву і витягування волокна. Міне-



ральна вата поділяється на три марки за середньою густиною: 75, 100, 125. Теплопровідність її при температурі 25°C коливається залежно від густини в інтервалі $0,042\text{--}0,046\text{ Вт/м }^{\circ}\text{C}$, гранична температура застосування 600°C . Для запобігання ущільнення мінеральної вати при транспортуванні та зберіганні її гранулюють.

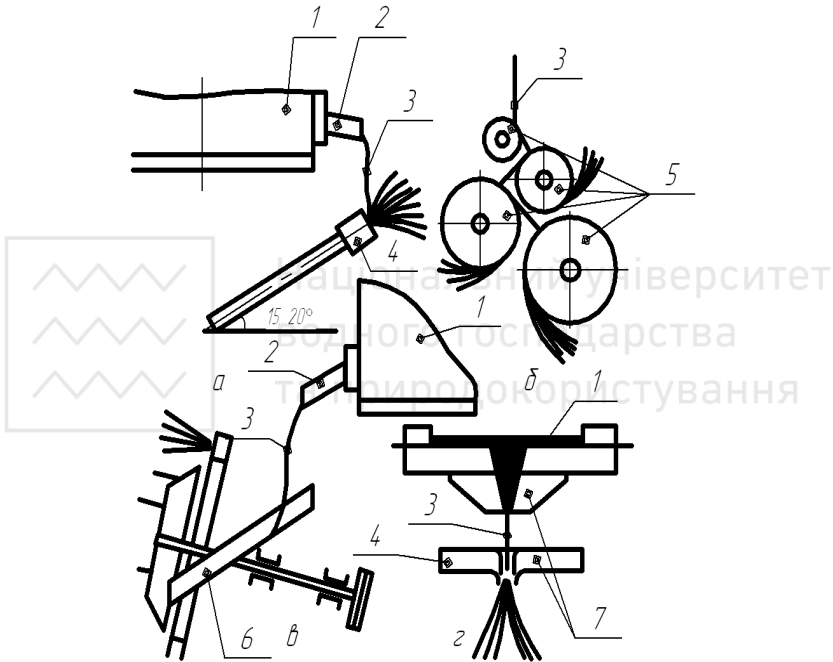


Рис. 6.6. Способи переробки силікатного розплаву у волокно:

а – пародуттєвий; б – відцентрово-валковий; г – вертикальний фільтерно-дуттєвий; 1 – плавильний агрегат; 2 – лєтка;

Близькою за властивостями до мінеральної вати є *скляна вата*, для виробництва якої застосовують скляну шихту.



Рис. 6.7. Вироби з мінеральної вати:

а – повсть; б – напівжорстка плита; в – ізоляційні шкарлупи;
г – прошивний матеріал; д – поперечно прошивний матеріал

Найбільш раціональним є застосування мінеральної та скляної вати у вигляді виробів (рис. 6.7). Ефективними зв'язуючими для таких виробів є синтетичні полімери та бітуми. Основними видами виробів є м'які, напівжорсткі та жорсткі плити, циліндри, апівциліндри.

Мати виробляють без обкладок і з обкладками з бітумізованого паперу, картону, азбестової тканини, склополотна, металеві сітки. Розрізняють мінераловатні мати поперечного та поздовжнього прошивання. Більш ефективні останні, так як на основі поздовжнього розміщення прошивного матеріалу (складжута) можна виготовляти вироби необмеженої довжини.



Прошивні мінераловатні мати застосовують як підвісний утеплювач легких конструкцій стін, а також в покриттях споруд. Вони замінюють матеріало- та енергомісткі жорсткі плити на бітумному зв'язуючому при ізоляції трубопроводів (рис. 6.8) та обладнання. При роботі з прошивними мінераловатними матами покращуються умови праці в процесі укладки утеплювача, зменшується виділення пилу, характерне при роботі з плитами.

З мінераловатних плит в наш час найбільш розповсюджені напівжорсткі плити марок (за середньою густиною) 100 і 125. В останні роки освоєно виробництво мінераловатних плит підвищеної жорсткості і твердих плит, які мають при середній густині 75-250 кг/м³ міцність 0,04-0,1 МПа і водопоглинання 15-60%.

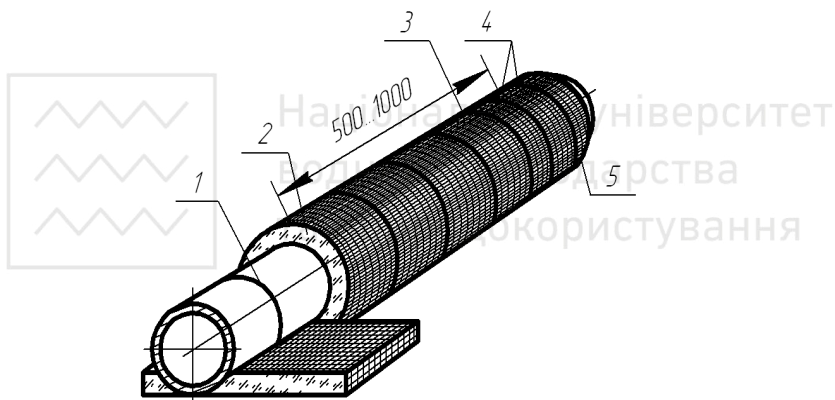


Рис. 6.8. Ізоляція трубопроводів мінераловатними матами:
1 – подвіска; 2 – теплоізоляційний шар; 3 – бандаж; 4 – шшивка;
5 – пряжка

Плити підвищеної жорсткості отримують мокрим і сухим способами. При мокрому способі плити виготовляють з поризованої гідромаси, яку одержують змішуванням розчину в'язучого, піноутворювача і мінеральної вати. Зв'язуюче при сухому способі додають в мінеральний килим методом пульверизації. Термообробка килима йде в спеціальній камері шляхом продування газів з температурою 250-280° С.

Основним видом синтетичних зв'язуючих для мінераловатних



плит є фенолоспирти. Витрати синтетичного зв'язуючого можна знизити додатковим введенням в мінераловатний килим бітум.

Таблиця 6.3

Фізико-механічні властивості виробів з мінеральної та скляної вати

Види виробів	Середня густина, кг/м ³	Теплопровідність при 25 ± 5° С, Вт/м° С	Границя міцності при розтягу, МПа, не менше	Стискуваність під навантаженням 0,002 МПа, не більше, %	Гранична температура застосування, ° С
Мінераловатні вироби					
Мати прошивні	20...125	0,048	-	50...10	-18...+600
Мати вертикально-шаруваті	50...125	0,047...0,057	-	2...5	-120...+300
Плити на бітумному в'язучому	75...250	0,046...0,064	0,075...0,008	5,5...45	-100...+60
Плити на синтетичному в'язучому	35...350	0,044...0,66	0,008...0,01	4...15	-100...+400
Циліндри та напівциліндри на синтетичному в'язучому	75...225	0,048...0,052	0,015...0,025	-	- 100...+400
Скловатні вироби					
Плити на синтетичному в'язучому	40...200	0,05...0,057	-	10	-60...+180
Мати будівельні	25...50	0,045...0,047	-	40...50	до +500

Мінераловатні вироби широко застосовуються при тепловій ізоляції трубопроводів і промислового обладнання. Крім матів і плит для цієї мети застосовують циліндри і напівциліндри на



синтетичному в'язучому, шнури з синтетичним чи скляним обплетенням. З каолінової і кремнеземистої сировини випускають високотемпературну вату і вироби з температурою застосування до 1250°C .

Значне місце в загальному балансі сучасних теплоізоляційних матеріалів (близько 10%) складають *скловолокнисті* вироби. Матеріали із скловолокна економічно вигідно застосовувати тільки у вигляді легких виробів з середньою густиною $30\text{-}50\text{ кг/м}^3$, теплопровідністю $0,037\text{-}0,04\text{ Вт/м}^{\circ}\text{C}$.

В останні роки розроблена технологія *базальтоволокнистих матеріалів*, які поєднують високі теплоізоляційні властивості і температуростійкість (до 750°C), довговічність (в тому числі в умовах вібрації), неспалюваність і нетоксичність. Промисловість випускає декілька видів виробів із базальтових волокон - полотна, шнури, рулонні прошивні вироби у вигляді матів, облицьованих склотканиною, картон і плити. Для базальтоволокнистих матеріалів оптимальне значення теплопровідності відповідає густині $80\text{-}100\text{ кг/м}^3$.





7. Мінеральні в'язучі матеріали

До в'язучих матеріалів відносять речовини, що здатні зв'язувати різnorodні компоненти у штучні композиційні матеріали (композити). Будівельні в'язучі матеріали залежно від складу хімічних сполук, що входять до них поділяють на мінеральні (неорганічні) і органічні. Найбільш широко застосовують в будівництві мінеральні в'язучі матеріали, на основі яких виготовляють розчини і бетони, різноманітні будівельні вироби і конструкції.

Мінеральні в'язучі матеріали – це зазвичай тонкодисперсні речовини неорганічного походження, що утворюють при змішуванні з водою або водними розчинами пластичну масу, яка твердне та переходить у каменеподібний стан. За стандартизованою класифікацією (ДСТУ БВ.2.7-91-99) мінеральні в'язучі матеріали поділяють залежно від визначальних фізико-механічних властивостей, умов і механізму тверднення, фізичної природи основних сполук та вмістом компонентів.

Залежно від конкретного призначення визначальними властивостями в'язучих можуть бути швидкість тверднення і тужавлення, міцність, об'ємні деформації, тепловиділення, декоративність та ін. Зокрема, залежно від міцності на стиск мінеральні в'язучі класифікують на маломіцні (до 10 МПа), пониженої (10...30 МПа) і середньої міцності (30...50 МПа), високоміцні (50...100 МПа) і надміцні (понад 100 МПа). Від тривалості початку тужавлення їх поділяють на повільно – (не раніше 2 год), нормально – (45 хв...2 год), швидко – (15...45 хв) і надшвидко тужавіючі (не пізніше 15 хв).

Залежно від умов тверднення мінеральні в'язучі поділяють на повітряні, гідравлічні та автоклавні. *Повітряні в'язучі* здатні твердіти та зберігати міцність тільки на повітрі. До повітряних в'язучих належать гіпсові, магнезійні в'язучі, повітряне вапно та рідке скло. *Гідравлічні в'язучі* здатні після попереднього твердіння на повітрі твердіти у наступному як на повітрі, так і у воді. До цієї групи матеріалів належить портландцемент, глиноземистий цемент та в'язучі на їх основі, гідравлічне вапно, романцемент, лужні в'язучі. *В'язучі автоклавного тверднення*



утворюють штучний камінь при підвищеному тиску насиченої пари. До них відносять в'язучі на основі вапна, кремнеземистих та інших матеріалів, що малоактивні при звичайних умовах тверднення і інтенсивно тверднуть в автоклавах при підвищеному тиску.

Мінеральні в'язучі можуть тверднути за гідратаційним, контактно-конденсаційним, поліконденсаційним або коагуляційним механізмом.

Для більшості мінеральних в'язучих характерні при замішуванні водою або водними розчинами реакції гідrataції та гідролітичної дисоціації. Тому їх можна віднести до групи *гідратаційних*.

При пресуванні деяких гідратованих продуктів в результаті поверхневих явищ між макрочастками речовин аморфної або нестабільної кристалічної структури при виникненні їх контактів відбувається конденсація і утворення міцного водостійкого каменю (*контактно-конденсаційний механізм*). Здатність до контактного тверднення виявляють доменні та електротермофосфорні шлаки, білітові шлаки-відходи глиноземистого виробництва, високоосновні паливні золи, деякі глини, слюди та ін.

Тверднення деяких мінеральних в'язучих відбувається в результаті реакцій *поліконденсації*. До в'язучих цього класу відносяться рідке скла і в'язучі на його основі, фосфатні в'язучі, сірчані цементи.

Коагуляційний механізм тверднення характерний при видаленні з деяких високодисперсних речовин таких як глини вільної води з утворенням каменеподібного матеріалу під впливом капілярних сил.

За хімічною природою мінеральні в'язучі матеріали поділяють на лужноземельні, лужні, лужно-лужноземельні, алюмосилікатні, кислотно-основні, елементні. Найбільшою є група лужноземельних мінеральних в'язучих, в яку входять гіпсові і вапняні в'язучі, портландцементи, алюмінатні цементи.

За вмістом інгредієнтів виділяють чисті і змішані мінеральні в'язучі матеріали. Останні, крім основного компоненту, що



обумовлює головним чином їх в'яжучі властивості, включають активні мінеральні добавки і наповнювачі.

Сировинними матеріалами для виробництва мінеральних в'яжучих служать гіпсові, вапнякові, глинисті, мергелясті та інші гірські породи або відходи та вторинні продукти інших виробництв -шлаки, золи, шлами та ін. Спільною для більшості мінеральних в'яжучих технологічною операцією є випалювання сировинної суміші з метою проходження необхідних фізико-хімічних процесів. Для досягнення високої гідраційної активності в'яжучих їх подрібнюють і доводять до порошкоподібного стану. Для регулювання властивостей в'яжучих до їх складу вводять різні добавки: пластифікатори, регулятори тужавлення, прискорювачі твердіння, мікронаповнювачі та ін.

Для зниження вартості та покращення технічних властивостей виробів (зменшення усадки, збільшення тріщиностійкості, теплостійкості та ін.) в'яжучі використовують, як правило, разом з заповнювачами, а також дисперсними та волокнистими наповнювачами.

7.1. Гіпсові в'яжучі

Гіпсові в'яжучі відомі з давніх часів, вони застосовувалися при будівництві багатьох історичних споруд (стін Ієрихону, піраміди Хеопса, Помпеї та ін.) і широко застосовуються у сучасному будівництві. Останніми роками, завдяки низькій енергоємності, широкому поширенню гіпсової сировини, унікальним фізико-механічним властивостям, можливості організації виробництва виробів на потокових автоматизованих технологічних лініях значення гіпсових в'яжучих зростає.

Залежно від температури випалу гіпсові в'яжучі поділяють на *низьковипалювані* та *високовипалювані*.

Низьковипалювані в'яжучі отримують при температурі 140-180° С, а високовипалювані – при 650-1000° С. До низьковипалюваних відносять будівельний гіпс, високоміцний або технічний гіпс, формувальний і медичний гіпс. До високовипалюваних в'яжучих відносяться ангідритові цементи, а також естрих-гіпс.



Витрата палива при виготовленні однієї тони будівельного гіпсу більш ніж в 4 рази, а сумарні витрати енергії майже в 5 разів нижчі, ніж при виробництві однієї тони портландцементу. Вироби, що випускаються на основі гіпсових в'язучих, відрізняються гігієнічністю, порівняно невеликою середньою густиною, високою тепло- і звукоізолюючою здатністю, вогнестійкістю, архітектурною виразністю, високими техніко-економічними показниками.

Таблиця 7.1

Напрями використання гіпсових в'язучих речовин

Вид в'язучих	Напрями використання
Неводостійкі (повітряні) гіпсові в'язучі речовини	
Будівельний гіпс	Виготовлення будівельних розчинів, виробів і деталей, а також отримання змішаних гіпсових в'язучих
Формувальний, високоміцний гіпс	У керамічній (фарфоро-фаянсовій) промисловості для виготовлення форм. Для виготовлення декоративних і архітектурних деталей, самовирівнюючих стяжок підлог, будівельних розчинів. Для отримання змішаних гіпсових в'язучих
Ангідритовий цемент (ангідритове в'язуче)	Мурувальні розчини, влаштування стяжок під підлоги, виготовлення будівельних виробів і деталей, виготовлення штучного мармуру. Для отримання змішаних ангідритових в'язучих.
Естрих-гіпс або високовипалюваний гіпс	
Водостійкі змішані гіпсові в'язучі речовини	
Гіпсовопіношлякові в'язучі	Виготовлення дрібноштучних будівельних виробів і розчинів
Гіпсоцементно-пуцоланові і гіпсоцементношлякові в'язучі	Виготовлення будівельних розчинів і бетонів, здатних до гідравлічного тверднення; виготовлення будівельних виробів, деталей і конструкцій, у тому числі несучих; влаштування самовирівнюючих стяжок під підлоги та ін
Композиційні гіпсові в'язучі	
Композиційні ангідритові в'язучі	



Основні напрями використання гіпсових в'язучих наведені в табл. 7.1.

Як сировину для виготовлення гіпсових в'язучих застосовують природні і штучні матеріали, головною особливістю яких є наявність у їх складі мінералів гіпсу або ангідриту. Перший представлений двоводним сульфатом кальцію (*дигідратом*) – $\text{CaSO}_4 \cdot 2\text{H}_2\text{O}$, другий – безводним CaSO_4 (ангідритом).

Для отримання гіпсових в'язучих найчастіше застосовують *гіпсовий камінь* - щільний кристалічний різновид гірських порід, що складається з гіпсу, а також піщаних і глинистих домішок.

Основною технологічною операцією виробництва гіпсових в'язучих є теплова обробка матеріалів, що містять двоводний гіпс (дигідрат).

При нагріванні процес дегідратації двоводного гіпсу проходить у 2 стадії:

- 1) $\text{CaSO}_4 \cdot 2\text{H}_2\text{O} \rightarrow \text{CaSO}_4 \cdot 0,5\text{H}_2\text{O} + 1,5\text{H}_2\text{O}$,
- 2) $\text{CaSO}_4 \cdot 0,5\text{H}_2\text{O} \rightarrow \text{CaSO}_4 + 0,5\text{H}_2\text{O}$.

У рідкому середовищі, а також в середовищі насиченої пари – температура I-ї стадії – 115°C , у середовищі ненасиченої пари – 107°C .

В атмосфері насиченої пари або в рідкому середовищі в результаті першої стадії дегідратації гіпсу утворюється *α -напівгідрат* ($\alpha\text{-CaSO}_4 \cdot 0,5\text{H}_2\text{O}$). Кристали *α -напівгідрату* мають чітку форму, відносно крупні, мають мало дефектів. Вони, переважно, утворюють високоміцний або технічний гіпс.

В атмосфері ненасиченої пари в результаті виділення з гіпсу кристалізаційної води в пароподібному стані утворюється *β -напівгідрат* ($\beta\text{-CaSO}_4 \cdot 0,5\text{H}_2\text{O}$) на основі якого виготовляють найбільш поширене гіпсове в'язуче – *будівельний гіпс*. Кристали *β -напівгідрату* більш дисперсні, мають високу питому поверхню, велику кількість дефектів в кристалічній ґратці. При замішуванні з водою *β -напівгідрат* вимагає більшу кількість води ніж *α -напівгідрат*, чим і пояснюється нижча міцність штучного каменю на його основі.

Для утворення гіпсового тіста нормальної густини на основі *α -напівгідрату* потрібно – 40...50% води, а на основі *β -напівгідрату* – 60...70%. Гіпсовий камінь з *α -напівгідрату*



значно міцніший ніж з β -напівгідрату внаслідок нижчій пористості.

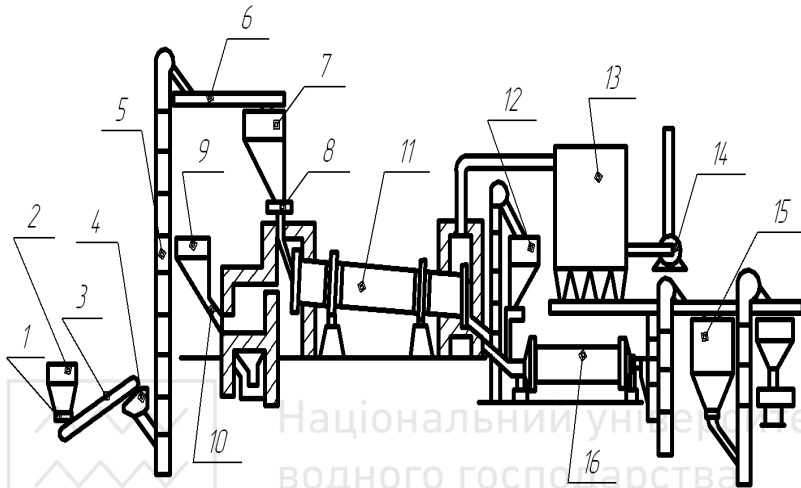


Рис. 7.1. Технологічна схема виробництва будівельного гіпсу в обертювих печах:

- 1 – лотковий живильник; 2 – бункер гіпсового каменю; 3 – стрічковий конвейер; 4 – молоткова дробарка; 5 – елеватор; 6 – шнек; 7 – бункер гіпсового щебеню; 8 – тарільчатий живильник; 9 – бункер вугілля; 10 – топка; 11 – обертюва піч; 12 – бункер випаленого щебеню; 13 – пілосаджувальна камера; 14 – вентилятор; 15 – бункер гіпсу; 16 – кульовий млин

Найбільшого поширення для виробництва будівельного гіпсу набули гіпсоварильні котли періодичної дії. Вони відрізняються простотою обслуговування, зручністю регулювання і контролю режиму випалювання. В процесі зневоднення гіпсу у варильних котлах він не стикається з газовим потоком і безперервно перемішується. До недоліків цих агрегатів слід віднести періодичність роботи, швидку зношуваність елементів корпусу котла, складність уловлювання пилу.

При проектуванні потужних технологічних ліній для виробництва будівельного гіпсу часто застосовується випалювання в обертювих печах (рис. 7.1). У таких печах випалюють куски гіпсового каменю величиною до 35 мм. Після



випалювання в печах напівводний гіпс направляють на помелу у кульові млини.

Ангідритові в'язучі отримують випалюванням гіпсової сировини при 600...700° С до переведення двоводного гіпсу в безводний сульфат кальцію (ангідрит) і подальшим введенням при помелі або з водою замішування різних добавок-активаторів. Як добавки-активатори тверднення ангідритових в'язучих – використовують вапно (2...5%), основний доменний шлак (10...15%), випалений доломіт (3...8%), сульфат натрію (0,6%) та ін. Потреба в добавках-активаторах зменшується і може повністю виключатися у міру збільшення тонкості помелу ангідритових в'язучих.

При отриманні *естрих-гіпсу* – в'язучого, що складається з ангідриту і продукту його часткового розкладання – оксиду кальцію, випалювання виконується при температурі 900...1000° С. Наявність в естрих-гіпсі певної кількості оксиду кальцію дає можливість не вводити у в'язуче інші добавки, що активізують тверднення.

До змішаних (водостійких) гіпсових в'язучих відносяться *гіпсоцементнопуцоланові* (ГЦПВ) і *гіпсоцементношлакові* (ГЦШВ) в'язучі, а також *композиційні гіпсові в'язучі* (КГВ) низької водопотреби.

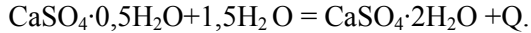
До складу ГЦПВ входять 50...70% будівельного гіпсу, 15...25% портландцементу і 10...25% пуцоланових добавок (трепел, опока діатоміт та ін.).

Технологічна схема отримання композиційних гіпсових в'язучих низької водопотреби (КГВ) відрізняється введенням до складу в'язучого добавок суперпластифікатора і, при необхідності, сповільнювача тужавлення. Для покращення властивостей в'язучого кремнеземистий компонент з добавками піддається механічній активації в млині й отриманий органічно-мінеральний модифікатор змішується з гіпсовим в'язучим.

Із багаточисельних гіпсовмісних відходів найбільшого промислового значення як сировина для виробництва гіпсових в'язучих набув *фосфогіпс* – відхід сірчаної кислоти переробки апатитів або фосфоритів у фосфорну кислоту або концентровані фосфорні добрива.



Тверднення гіпсових в'язучих є результатом складних фізико-хімічних процесів гідратації і структуроутворення, що призводять до формування штучного каменю. Для гіпсових низьковипалюваних в'язучих, що складаються переважно з напівгідрату $\text{CaSO}_4 \cdot 0,5\text{H}_2\text{O}$, визначальним хімічним процесом при твердненні є реакція гідратації і утворення дигідрату:



Ця реакція екзотермічна, як і інші реакції гідратації, на 1 моль напівгідрату виділяється 19,3 кДж теплоти (Q), на 1кг – 133 кДж.

Відповідно до сучасних експериментальних даних розвиток структури тверднення гіпсу протікає у два етапи. Протягом першого формується каркас кристалізаційної структури з виникненням контактів зрощення між кристалами новоутворень. Протягом другого етапу відбувається обростання каркасу і зростання кристалів, що його складають. Це призводить до підвищення міцності, але за певних умов може бути і причиною появи внутрішніх напружень. Найбільша кінцева міцність обумовлюється виникненням кристалів новоутворень достатньої величини при мінімальних напруженнях, які супроводжують формування і розвиток кристалізаційної структури.

Для регулювання швидкості тверднення гіпсових в'язучих і його першої стадії – тужавлення, коли гіпсове тісто втрачає пластичність і здатне витримувати деяке мінімальне навантаження при випробуванні на приладі Віка, застосовують різні добавки.

Основні технічні вимоги до гіпсових в'язучих встановлені ДСТУ БВ.2.7-82 :2010.

Виготовляють напівгідратні гіпсові в'язучі *грубого помелу* (I) – максимальний залишок на ситі № 02 – 23%, *середнього помелу* (II) – 14%, *спеціального помелу* (Ic) – 8%, *тонкого помелу* (III) – 2% і *особливо тонкого помелу* (IV) – 0,1%. Для гіпсоцементнопуцоланових в'язучих залишок на ситі № 02 має бути не більше 15%. Для ангідридових в'язучих тонкість помелу оцінюють по залишку на ситі №008. Він не повинен перевищувати 15%, а для естрих-гіпсу – 5%. При визначенні



методом повітропроникності питома поверхня гіпсових в'язучих коливається в межах 300...500 м²/кг.

Визначальними якісними показниками гіпсових в'язучих є водопотреба, строки тужавлення і міцність.

Водопотреба гіпсових в'язучих речовин визначається водогіпсовим відношенням, необхідним для отримання тіста *нормальної густоти*, тобто визначеної стандартної консистенції. Для будівельного і високоміцного гіпсу стандартна консистенція характеризується розпливом тіста на віскозиметрі Сутгарда в межах 180±5 мм. Нормальна густина тіста для будівельного гіпсу досягається при 50...70% води, високоміцного 30...40%.

Теоретично для гідратації напівводного гіпсу потрібно 18,6% води. Вся надлишкова вода, необхідна для забезпечення стандартної консистенції, утворює пори, що знижують міцність затверділого гіпсу.

На водопотребу гіпсових в'язучих впливає, перш за все, їх склад, форма і розміри кристалів. Вона зростає в ряду: α- напівгідрат – β- напівгідрат – розчинний ангідрид.

При введенні ряду добавок до складу гіпсових розчинів досягається певний розріджуючий ефект. До давно відомих добавок-розріджувачів гіпсу, що знижують його водопотребу і підвищують міцність відносяться: глюкоза, меласса, декстрин, технічні лігносульфонати та ін. Введення традиційних пластифікаторів і зокрема лігносульфонатних концентратів у кількості 0,25...0,5% дає можливість понизити величину нормальної густоти будівельного гіпсу на 10...15%. Більш значний ефект розрідження може досягатися при введенні добавок-суперпластифікаторів.

Початковим етапом тверднення в'язучих є тужавлення – втрата пластичності і здатність витримувати мінімальні навантаження. Строки тужавлення гіпсових в'язучих, як і інших мінеральних в'язучих матеріалів, визначаються за допомогою приладу Віка. *Початок тужавлення* – час в хвилину від моменту замішування в'язучого водою до моменту, коли вільно опущена голка приладу Віка після занурення в гіпсове тісто не доходить до дна на 1...1,5 мм, *кінець*



тужавлення – коли голка занурюється в тісто на глибину не більше 1 мм.

Залежно від строків тужавлення низьковипаювані гіпсові в'язучі поділяють на п'ять груп: *швидкотужавіючі* (Ш), *нормальнотужавіючі* (Н), *нормальнотужавіючі спеціальні* (НС), *повільнотужавіючі* (П) і *особливоповільнотужавіючі* (ОП) (табл. 7.2).

Завдяки коротким строкам тужавлення і інтенсивному наростанню міцності виробу з будівельного і високоміцного гіпсу можна виготовляти на конвеєрних лініях, установках з мінімальною кількістю форм.

Збільшення температури до 40...45° С прискорює процес тужавлення і тверднення, подальше ж підвищення температури викликає зворотний ефект. При 90...100° С тужавлення і тверднення напівгідрату практично припиняється, оскільки розчинність напівгідрату стає меншою ніж розчинність дигідрату.

Таблиця 7.2

Групи гіпсових в'язучих залежно від строків тужавлення

Група в'язучих	Індекс	Строки тужавлення, хв.	
		початок, не раніше	кінець, не пізніше
Швидкотужавіючі	Ш	2	15
Нормальнотужавіючі	Н	6	30
Нормальнотужавіючі спеціальні	НС	10	30
Повільнотужавіючі	П	20	120
Особливоповільнотужавіючі	ОП	20	180

Показниками механічної міцності гіпсових в'язучих є значення границі міцності при стиску і згині стандартних зразків, які визначають за нормованих умов тверднення. В якості стандартних зразків для випробування міцності гіпсових в'язучих приймаються зразки-балочки з розмірами 40×40×160 мм, виготовлені з тіста нормальної густоти. Для низьковипаюваних



гіпсових в'яжучих границя міцності встановлюється через 2 год. тверднення в повітряно-сухих умовах. Залежно від мінімальних значень границі міцності в МПа встановлюються марки гіпсових в'яжучих (табл. 7.3).

Будівельний гіпс виготовляють зазвичай марок Г-2...Г-9, високоміцний гіпс марок вище Г-9. Міцність зразків затверділих низьковипалюваних гіпсових в'яжучих після сушки до постійної маси збільшується в 1,5...2,5 рази порівняно з 2-х годинною.

Міцність гіпсоцементнопуцоланових (ГЦПВ), гіпсоцементно-шлакових (ГЦШВ) і композиційних гіпсових в'яжучих (КГВ) визначають на зразках, що тверднуть у вологих умовах 7 або 28 діб, вона становить 10...30 МПа.

Усі чинники, що позначаються на водопотребі в'яжучих (мінералогічний, гранулометричний склад, форма часток та ін.) впливають на необхідне, при постійному розпливі тіста, водогіпсове відношення і, відповідно, на міцність.

Таблиця 7.3

Марки низьковипалюваних гіпсових в'яжучих

Марка в'яжучого	Границя міцності зразків-балочок розмірами 40×40×160 мм у віці 2 год., МПа, не менше	
	при стиску	при згині
Г-2	2	1,2
Г-3	3	1,8
Г-4	4	2,0
Г-5	5	2,5
Г-6	6	3,0
Г-7	7	3,5
Г-8	8	3,85
Г-9	9	4,2
Г-10	10	4,5
Г-13	13	5,5
Г-16	16	6,0
Г-19	19	6,5
Г-22	22	7,0
Г-25	25	8,0



Для будівельного гіпсу зниження водогіпсового відношення (В/Г) з 0,7 до 0,4 дає можливість збільшити міцність в 2...2,5 рази. При однаковому В/Г міцність в'язучого на основі β і α -напівгідратів практично однакова.

Найбільш істотне зниження водогіпсового відношення досягається при використанні суперпластифікаторів, що дають можливість при низьких значеннях В/Г забезпечити високу текучість гіпсового тіста і виготовляти вироби за литвєвою технологією.

Гіпсові в'язучі матеріали на основі напівгідрату сульфату кальцію і ангідриту належать до неводостійких матеріалів. Найменший коефіцієнт розм'якшення (K_p) має будівельний гіпс в зразках і виробих литої консистенції. Він складає 0,35...0,4 і дещо підвищується при отриманні виробів з жорстких сумішей, а також при використанні високоміцного гіпсу. У цих випадках K_p може збільшуватися до 0,40...0,45.

Підвищення водостійкості гіпсових виробів може бути досягнуте завдяки добавкам, що зменшують розчинність у воді сульфату кальцію, введенню невеликої кількості синтетичних смол, просоченню виробів різними речовинами, що перешкоджають проникненню в них вологи, застосуванню інтенсивних способів ущільнення.

Певне зменшення розчинності гіпсу досягається при додаванні вапна, а також інших речовин, що мають загальний іон з сульфатом кальцію.

Найбільш радикальне рішення з підвищення водостійкості гіпсових в'язучих було досягнуте при отриманні гіпсоцементнопуцоланових і гіпсоцементношлакових в'язучих (ГЦПВ і ГЦШВ), а також запропонованих останніми роками композиційних гіпсових в'язучих низької водопотреби (КГВ). Змінюючи склад цих в'язучих можна отримувати матеріали з коефіцієнтом розм'якшення 0,6...0,8 та вище.

Завдяки деякому розширенню в початковий період тверднення гіпс заповнює всі деталі форм і дає точний відбиток. Для гіпсових в'язучих, які застосовують для виготовлення форм у фарфоро-фаянсовій і керамічній промисловості об'ємне



розширення має бути не більше 0,15%, інших галузей промисловості – 0,2%.

Досвід багаторічної експлуатації гіпсових матеріалів і виробів підтверджує їх високу довговічність при відповідності умов служби властивостям цих матеріалів.

Сфера застосування гіпсових в'язучих в сучасному будівництві є дуже широкою. Завдяки техніко-економічним перевагам і фізико-механічним властивостям гіпсових в'язучих номенклатура гіпсових матеріалів і виробів на їх основі стрімко збільшується. Залежно від призначення гіпсові матеріали поділяють на стінові і перегородочні, для об'ємних будівельних елементів, опоряджувальні, акустичні, вогнезахисні, теплоізоляційні, спеціальні.

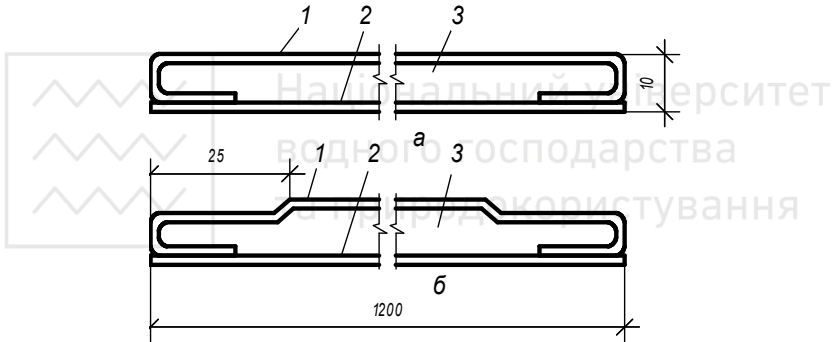


Рис. 7.2. Гіпсові обшивочні листи:

а – з гладкими ребрами; б – з обжатыми ребрами;
1 – картон; 2 – лицевий бік; 3 – гіпсовий камінь

Будівельний гіпс застосовують для виробництва листів для обшивки стін та перекрить, перегородочних плит та панелей, стінових каменів, архітектурно-декоративних виробів, вентиляційних коробів і т.д.(рис. 7.2). Гіпсові та гіпсобетонні вироби мають невелику середню густину, не горять але знижують при зволоженні міцність і характеризуються пластичними деформаціями під дією навантажень. Водостійкість їх зростає при введенні 5...25% вапна, гранульованого доменного шлаку, при просочуванні карбамідними смолами, кремнійорганічними рідинами та ін. В найбільшій мірі водостійкість гіпсових виробів зрос-



тає за рахунок використання композиційних гіпсоцементнопуцоланових та гіпсоцементношлакових в'язучих.

Гіпсові вироби застосовують для опорядження цегляних, залізобетонних, дерев'яних поверхонь житлових, громадських та промислових споруд з сухим та нормальним вологісним режимом повітря в період експлуатації. Підвищення міцності гіпсових виробів при зниженій середній густині досягають при їх дисперсному армуванні волокнистими матеріалами. Один з ефективних шляхів зниження маси гіпсових виробів є створення пористої або ніздрюватої структури введенням до формовочної маси піни або піноутворюючих реагентів.

Високі естетичні властивості і простота технології роблять гіпсові вироби перспективними при оздобленні інтер'єру споруд різного призначення.

За обсягом виробництва на першому місці стоять вироби на основі *гіпсокартонних листів*, декоративний вигляд та звукобіральні властивості яким надають шляхом перфорації, облицювання плівковими матеріалами та нанесенням малюнку на картон. Гіпсокартонні листи складаються із затверділої гіпсової серцевини, міцно поєднаної з картонною оболонкою (рис. 7.2). Технологічний процес виробництва гіпсокартонних листів включає приготування формувальної маси, підготовку картону, формування безперервної стрічки, розрізування її на окремі листи після твердіння гіпсу та сушіння в багаторусних тунельних сушарках. Вологість листів повинна бути не більше 1%, густина – 950 кг/м^3 , руйнівне навантаження залежно від товщини – від 250 до 520 Н. Листи мають прямокутну форму і розміри, мм: довжина 2500...4800, ширина 600 та 1200, товщина 10...25.

Гіпсоволокнисті листи на відміну від гіпсокартонних армують не картоном, а рівномірно розташованими по товщині волокнами. Як волокнисту сировину використовують, головним чином, розпушену паперову макулатуру. Основною перевагою гіпсоволокнистих листів порівняно з гіпсокартонними є більш висока міцність. В них легше забивати цвяхи, вони зберігають форму при висушуванні та зволоженні, у спеку та холодну погоду забезпечують добрий мікроклімат в житлових



приміщеннях, мають високу звукоізоляційну здатність, належать до групи неспалюваних матеріалів, добре піддаються обробці різними інструментами без їх викришування, легко обклеюються шпалерами, кольоровими пластиками, фанеруються. Застосовують гіпсоволокнисті листи в тих самих випадках, що й гіпсокартонні. Поряд з гіпсоволокнистими листами виготовляють і гіпсоволокнисті плити, які застосовують як підвіконні дошки, елементи вбудованих меблів та перегородок.

7.2. Повітряне будівельне вапно

Будівельним вапном називають продукт випалювання, не до спікання кальцієвих і кальцієво-магнієвої карбонатних порід, що складається переважно з оксиду кальцію.

Вапно почали виготовляти більш 7000 років до н.е. Вапняні розчини застосовували в багатьох країнах ще далеко до н.е. при зведенні різноманітних будівель та споруд. Вапно зберегло своє значення і в наш час як самостійна в'язуча речовина і компонент різноманітних композиційних матеріалів – змішаних пуцоланових в'язучих систем, автоклавних матеріалів, сухих будівельних сумішей.

Для отримання повітряного вапна сировинні матеріали - крейда, вапняки та доломіти повинні містити не більше 6...8% глинистих домішок. При більшому вмісті домішок утворюється гідралічне вапно. Вапно класифікують за вмістом активного оксиду магнію на кальційове ($MgO < 5\%$), магнезіальне ($MgO = 5...20\%$) та доломітове ($MgO = 20...40\%$). Розрізняють також наступні види вапна: негашене грудкове, негашене мелене, гідратне (пушонка) та вапняне тісто.

Негашене грудкове вапно є напівфабрикатом для отримання інших видів вапна і утворюється безпосередньо в результаті випалювання вихідної сировини.

В основі процесу отримання негашеного вапна лежить реакція дисоціації карбонату кальцію ($CaCO_3 \rightarrow CaO + CO_2 \uparrow$).

Ступінь та швидкість завершення реакції розпаду $CaCO_3$



залежать від парціального тиску вуглекислого газу, температури, наявності домішок та ін. Парціальний тиск CO_2 , що виділяється при випалі CaCO_3 досягає атмосферного (рис. 7.3) приблизно при 900°C (1173°K), температура в заводських умовах може досягати $1000\text{...}1200^\circ \text{C}$.

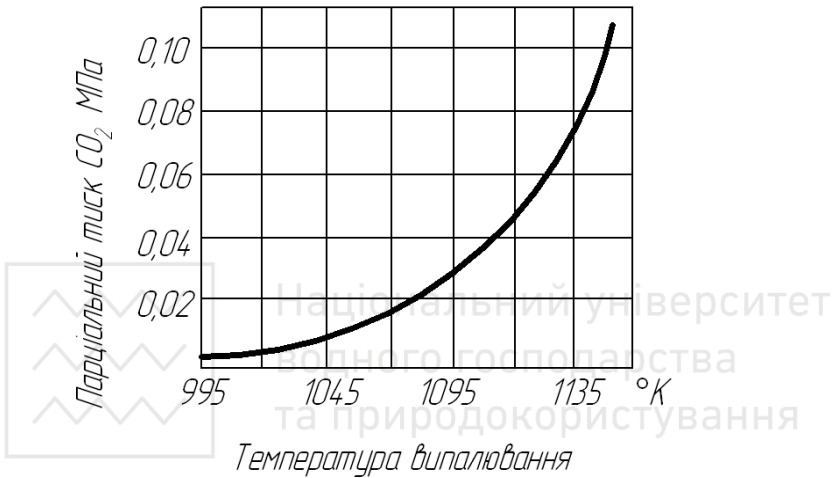


Рис. 7.3. Залежність між температурою випалу CaCO_3 і парціальним тиском CO_2 в оточуючому середовищі

Серед вапновипалювальних печей найбільш широко використовуються шахтні печі, що пояснюється простотою їх конструкції та експлуатації, високою тепловою ефективністю, відносно малими капітальними витратами на спорудження та високими питомими об'ємами продукції. Шахтні печі працюють безперервно: через певні проміжки у верхню частину завантажують вапняк, антрацит або кокс, а з нижньої вивантажують готове вапно. Необхідне для горіння палива повітря надходить знизу та охолоджує вапно (рис. 7.4).

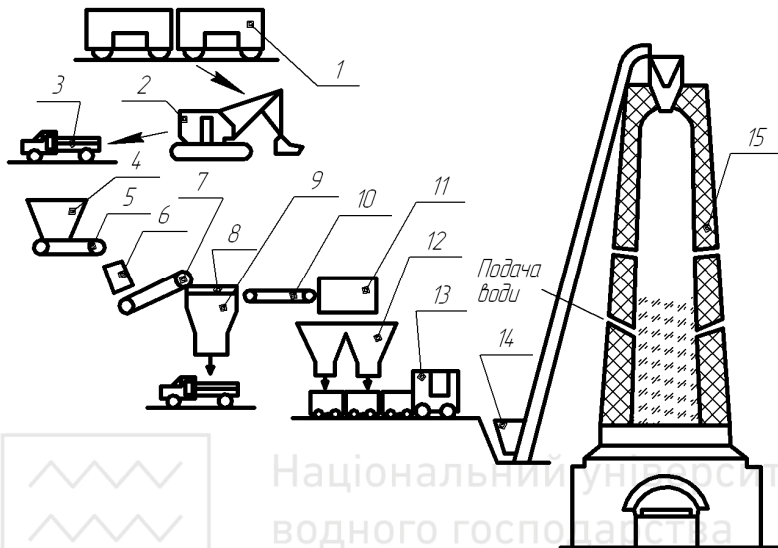


Рис. 7.4. Технологічна схема виробництва грудкового негашеного вапна:
1 – вагони з вапном; 2 – екскаватор; 3 – автосамоскид; 4, 9, 12 – бункери;
5 – живильник; 6 – щокова дробарка; 7, 10 – конвеєри; 8 – сито;
11 – циліндричне сито; 13 – вагонетка; 14 – скиповий підйомник;
15 – шахтна піч

Для випалювання використовують також обертові печі, які мають високу продуктивність та дозволяють використовувати дрібні фракції вапняків, маломіцні карбонатні породи та отримувати продукт з більш стабільними властивостями. Перспективними є агрегати для швидкісного випалювання вапна у зваженому стані (в киплячому шарі).

Технічні показники вапна нормуються згідно ДСТУ БВ.2.7-99. Якість не-гашеного вапна залежить від вмісту в ньому вільних активних оксидів кальцію та магнію (*активності*) та структури. Залежно від активності негашене вапно поділяють на три сорти (табл. 7.4).

На реакційну здатність CaO та MgO впливає температура випалювання. З підвищенням температури випалювання вапняків збільшується розмір кристалів CaO та MgO . В



результаті перекристалізації та спікання оксидів кальцію та магнію вапно ущільнюється і його реакційна здатність знижується. Присутність у вапні частинок, що повільно гасяться, викликає в затверділих розчинах та виробках внутрішні напруження і, як наслідок, зниження їх міцності та морозостійкості, появу тріщин і ін.

Таблиця 7.4

Вимоги до кальційового вапна

Показники	Норми для сортів вапна				
	негашеного			гідратного	
	I	II	III	I	II
Вміст активних CaO+MgO у перерахунку на суху речовину не менше, %:	90	80	70	67	60
без добавок з добавками	65	55	–	50	40
Вміст CO ₂ не більше, %:	3	5	7	3	5
без добавок з добавками	4	6	–	2	4
Вміст непогашених зерен не більше, %	7	11	14	–	–

Для меленого та гідратного вапна найважливішим показником якості є ступень дисперсності, яка визначається повним залишком на ситах № 02 та № 008 (розмір отворів відповідно 200 та 80 мкм), який повинен бути відповідно не більше 1,5 та 15%.

Для підвищення водостійкості та покращення інших властивостей вапняних розчинів при подрібненні вапна вводять активні мінеральні добавки: золу, шлаки, горілі породи та ін.

Важливою особливістю негашеного вапна є здатність до *гашення*, тобто взаємодії з водою, з переходом оксидів кальцію та магнію до їх гідратів. Цей процес протікає по реакції: $\text{CaO} + \text{H}_2\text{O} = \text{Ca}(\text{OH})_2 + 64,9 \text{ КДж}$ і супроводжується довільним розпадом грудок вапна на тонкодисперсні частинки. Тривалість цього процесу для вапна, що гаситься швидко, становить не



більше 8 хвилин, з середньою швидкістю – не більше 25 хвилин та що гаситься повільно – понад 25 хвилин. Процес гашення протікає швидко при високому вмісті CaO та правильно підбраної температури випалювання.

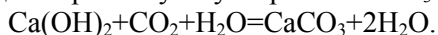
Залежно від кількості води, взятої для гашення, отримують порошкоподібний продукт – гідратне вапно (пушонку) або вапняне тісто. У першому випадку, як правило додають на одну частину вапна по масі 0,6...0,8 частин води, а в другому – 2...3 частини.

Гідратне вапно (пушонка) – готовий продукт, який при замішуванні водою перетворюється в тісто. В упакованому вигляді його легше транспортувати та зберігати ніж негашене вапно. основні якісні показники, що нормуються для гідратного вапна приведені в табл. 7.4.

Негашене грудкове вапно або мелене вапно найчастіше гасять до утворення *вапняного тіста*. Гасять вапно в спеціальних апаратах. При невеликих обсягах будівництва гашення вапна до тіста виконують у затвірних ящиках з великою кількістю води. Утворене в них вапняне молоко зливається до затвірної ями, де відбувається повне гашення частинок та зневоднення вапна до консистенції тіста завдяки випаровуванню та відсмоктуванню води крізь дерев'яні стінки ями до ґрунту. У затвірній ямі вапно витримують не менше 15 діб до повного гашення та отримання пластичної та тонкодисперсної маси. У вапняному тісті, як правило, міститься майже 50% води.

Розрізняють три типи твердіння вапна: карбонатне, гідратне та гідросилікатне.

У розчинах на основі гашеного вапна при звичайній температурі та тиску відбувається *карбонатне твердіння*. При цьому водночас протікають два процеса – кристалізація Ca(OH)₂ з насиченого водного розчину та утворення CaCO₃ за реакцією



Кристали утвореного CaCO₃ зростаються один з одним, частинками Ca(OH)₂ та піску і утворюють штучний камінь. Процеси карбонатного твердіння протікають досить повільно.



Гідратне твердіння вапна йде при замішуванні водою негашеного меленого вапна і забезпеченні певних умов гідратації (вміст води, відведення тепла). Мелене негашене вапно розчинюється у воді з утворенням перенасиченого розчину. Ефект твердіння викликається зрошуванням утворених частинок гідроксиду кальцію.

Гідросилікатне твердіння вапна відбувається у вапняно-піщаних та інших силікатних виробках в умовах підвищеної температури та тиску водяної пари, тобто у автоклавах. Суть його зводиться до взаємодії гідроксиду кальцію, кремнезему та води і утворенню нових сполук – гідросилікатів, що цементують зерна піску. На гідросилікатному твердінні вапна засновано отримання силікатної цегли та силікатних бетонів.

Найважливішими перевагами вапна є висока пластичність, що надає розчинам та бетонам на його основі високу легкоукладальність і водоутримуючу здатність, запобігає розшаруванню сумішей.

Середня густина грудкового негашеного вапна при нормальній температурі випалювання становить $1600...1700 \text{ кг/м}^3$. У міру підвищення температури та тривалості випалювання вона зростає до 2900 кг/м^3 . Середня густина меленого негашеного вапна у рихлонасипному стані $900...1100 \text{ кг/м}^3$, вапна-пушонки $400...500 \text{ кг/м}^3$, вапняного тіста $1300...1400 \text{ кг/м}^3$.

Гашене вапно тужавіє дуже повільно. Зразки розчинів на його основі можна розформувати лише через 5...7 діб. Процес тужавлення розчинів на меленому негашеному вапні завершується через 15...60 хвилин після замішування. При твердінні на повітрі вапняні розчини на негашеному вапні дають значну усадку.

Міцність матеріалів та виробів на основі вапна та стійкість їх у воді, а також до попереминого заморожування та відтавання залежить від характеру твердіння. Найбільше значення показники цих властивостей мають при гідросилікатному і найменше при карбонатному твердінні. Через місяць твердіння при звичайній температурі ($10...20^\circ \text{C}$) розчини на гашеному вапні набирають міцність $0,5...1,5 \text{ МПа}$, на меленому



негашеному вапні – 2...3 МПа. При гідросилікатному твердінні можливе одержання вапняно-піщаних (силікатних) бетонів з міцністю на стиск до 30...40 МПа і більше.

Негашене грудкове вапно транспортують у критих вагонах навалом або у контейнерах. Перевезення меленого негашеного та гідратного вапна здійснюється у паперових бітумізованих мішках, у герметичних контейнерах або автоцементовозах. В період перевезення та зберігання вапно слід оберігати від зволоження. Тривалість зберігання меленого негашеного вапна повинна бути не більше 20 діб, так як активність його швидко знижується за рахунок взаємодії з вологою повітря.

Будівельне повітряне вапно використовують для розчинів та бетонів низьких марок, які працюють у повітряно-сухих умовах, щільних та ніздрюватих силікатних виробів автоклавного тверднення; змішаних гідравлічних в'язучих та вапняних фарб.

Найбільшого використання при виробництві автоклавних виробів набуло *вапняно-кремнеземисте в'язуче*, основними компонентами якого є повітряне будівельне вапно і молотий кварцовий пісок. Роль кремнеземистого компоненту в'язучих автоклавного твердіння поряд з тонкомеленим піском можуть виконувати зола-винесення, інші промислові відходи.

Тверднення *автоклавних виробів* здійснюється в результаті хімічних реакцій між компонентами в'язучого в присутності води за умов високого тиску і температури. Основним хімічним процесом при автоклавній обробці є взаємодія між гідроксидом кальцію, кремнеземом і водою, що супроводжується утворенням гідросилікатів кальцію, які цементують зерна, що не прореагували, створюючи штучні конгломерати. Швидкість реакцій та міцність конгломератів зростає в міру підвищення дисперсності сировинних матеріалів.

Силікатна цегла – штучний безвипалювальний стіновий матеріал, виготовлений із суміші кварцового піску та вапняно-кремнеземистого в'язучого, шляхом пресування і наступного твердіння в автоклаві під дією пари високого тиску.

Виробництво силікатної цегли складається з видобування та просіювання піску, випалювання вапна та його помелу у кульових млинах разом з частиною піску, змішування піску з



вапняно-кремнеземистим в'язучим та гашення отриманої суміші, пресування цегли та запарки її в автоклавах.

В складі сировинної суміші для одержання силікатної цегли вміст вапна коливається від 7 до 10% в перерахунку на активний СаО. Бажано застосовувати кварцевий пісок із зернами від 2 до 0,2 мм, вмістом глинистих домішок не більше 10% та мінімальною пористістю, Тривалість повного циклу автоклавної обробки становить 8...12 годин під тиском 0,8...1,6 МПа.

Випускають цеглу одинарну повнотілу або з пористими заповнювачами розмірами 250x120x65 мм, цеглу потовщену пористістю або повнотілу з пористими заповнювачами 250x120x88, камінь пористий 250x120x138 мм. Вироби виготовляють незабарвленими та кольоровими – забарвленими в масі або з поверхневим оздобленням лицьових граней.

Залежно від середньої густини силікатні вироби поділяють на три групи: легкі – з густиною цегли не більше 1400 кг/м³ і каменів – 1450 кг/м³, полегшені – 1401 до 1650 кг/м³ і каменів від 1451 до 1650 кг/м³, важкі – понад 1650 кг/м³.

Ефективні силікатні вироби мають теплопровідність до 0,486 Вт/м·К, вони дозволяють зменшити товщину огорожуючих конструкцій порівняно з товщиною стін із звичайної цегли.

Для силікатної цегли і каменів встановлені марки залежно від граніці міцності на стиск – М300, М250, М200, М150, М125, М100 і М75, та за морозостійкістю – F50, F35, F25, F15.

Водопоглинання силікатних виробів повинно бути не менше ніж 6%. Поряд із рядовими виготовляють лицьову силікатну цеглу і камені, марки їх за міцністю не менше М125 та М100, морозостійкістю – не менше F25.

Силікатну цеглу застосовують поряд з керамічною для кладки стін надземних частин будівель. Внаслідок недостатньої водостійкості її не можна використовувати для фундаментів та цоколів будівель нижче гідроізоляційного шару. Не дозволяється застосовувати її також для споруд з мокрим режимом експлуатації без спеціальних заходів щодо захисту стін від зволоження, а також в умовах дії високих температур (кладка печей, труб і т. п.).



Техніко-економічні показники силікатної цегли вищі ніж керамічної. На її виробництво потрібно вдвічі менше палива і втричі менше електроенергії. Приблизно в 2,5 рази менша трудомісткість її виробництва.

7.3. Магнезіальні в'яжучі матеріали

Магнезіальні в'яжучі є продуктами помірною випалювання магнезиту (*каустичний магнезит*) або доломіту (*каустичний доломіт*), замішуваних розчинами електролітів: хлориду та сульфату магнію, сульфату заліза та ін. Каустичний магнезит отримують при 800...850° С, каустичний доломіт - при 650...750° С.

В основі отримання каустичних магнезиту і доломіту лежать реакції термічної дисоціації відповідних мінералів, в результаті яких утворюється активний оксид магнію. Ці реакції є ендотермічними і йдуть при випалюванні сировинних матеріалів в певному діапазоні температур.

Реакція розкладання магнезиту $MgCO_3 = MgO + CO_2 \uparrow$ протікає досить інтенсивно при 600 ... 650 ° С з витратою 1 440 кДж теплоти на 1 кг $MgCO_3$. У промислових печах каустичний магнезит одержують при температурах 800 ... 850 ° С

Отримання каустического доломіту йде в результаті розкладання магнезіальною складовою доломіту.

При тиску CO_2 більш 20 мм рт. ст. і температурі 650... 750° С йде реакція за схемою:



Підвищення температури вище оптимальної, веде до ущільнення кристалів MgO , а при випалі доломіту – дисоціації $CaCO_3$, що погіршує якість магнезіальних в'яжучих.

Найвища міцність магнезіальних в'яжучих забезпечується при використанні як замішувача хлориду магнію, що утворюють при взаємодії з оксидом магнію комплексні солі типу *оксихлоридів* $mMgO \cdot MgCl_2 \cdot nH_2O$. При твердненні каустичного доломіту високодисперсний $CaCO_3$, який міститься в ньому, виконує роль активного наповнювача утворюючи центри кристалізації і підвищує щільність затверділих в'яжучих.



Магнезіальні в'язучі, замішані розчином хлористого магнію щільністю $1,15 \dots 1,20 \text{ г/см}^3$, є швидкотверднучими, нормально тужавіючими в'язучими.

При високій якості магнезитової сировини розчини на каустичному магнезиті можуть досягати через 28 діб міцність при стиску $80 \dots 100 \text{ МПа}$. При цьому через 1 добу досягається розчинами $30 \dots 50\%$, 7 сут – $60 \dots 90\%$ 28-добової міцності при твердненні зразків у повітряно-сухих умовах.

Міцність магнезіальних в'язучих пропорційна вмісту активного MgO.

Традиційно магнезіальні в'язучі застосовують для матеріалів, що містять деревний наповнювач або інші волокнисті органічні матеріали. Типовими матеріалами цього типу є ксилоліт («дерево-камінь», грец.) і фіброліт («волокнистий камінь», грец.).

Ксилоліт як матеріал для підлог на основі магнезіального в'язучого і тирси відрізняється міцністю, пружністю, не згорає, низькою тепло- і звукопровідністю, паропроникністю, стійкістю до біопшкоджень, низькою стираністю. Середня щільність ксилоліту характерних складів $1000 \dots 1250 \text{ кг/м}^3$, границя міцності при стиску $20 \dots 35 \text{ МПа}$, розтягуванні $3 \dots 5 \text{ МПа}$, коефіцієнт теплопровідності $0,5 \dots 1 \text{ Вт/м} \cdot ^\circ \text{C}$, водопоглинання $3 \dots 7\%$, стираність до $0,1 \text{ г/см}^2$.

Фібролітові плити, одержувані з використанням деревних стружок, застосовують в якості теплоізоляційного (з щільністю до 300 кг/м^3) і конструктивно-теплоізоляційного матеріалу (з щільністю $400 \dots 500 \text{ кг/м}^3$).

Освоєно виробництво біостійкого важкоспалюваного стінового матеріалу – бішофітового бруса (*екобруса*) на основі магнезіального в'язучого, деревесних відходів і бішофіту – технічного хлориду магнію. З застосуванням магнезіальних в'язучих виготовляють також оздоблювальні і теплоізоляційні матеріали та вироби.

Освоєно виробництво ксилолітоволокнистих (*скломagneзитових*) плит – матеріалу, який отримують на основі суміші магнезіального в'язучого і деревної стружки, армованого з обох сторін склотканиною.



У воді і у вологій атмосфері міцність виробів на основі магнезійних в'язучих знижується. Захист виробів з магнезійних в'язучих досягається просочуванням їх різними гідрофобізуючими речовинами: сіркою, парафіном, лаками. Найсильніше підвищують водостійкість магнезійних в'язучих фосфатні добавки.

Необхідність використання для замішування магнезійних в'язучих розчинів солей обмежує їх використання у будівництві.

7.4. Вапновміщуючі в'язучі і романцемент

Гідравлічні в'язучі матеріали пройшли довгий шлях еволюції від римських водостійких розчинів, що отримували при змішуванні вапна з вулканічним туфом, до гідравлічного вапна, яке було винайдено Д. Смітоном в 1793 р., романцементу (Д. Паркер, 1796 р.) і основного в'язучого матеріалу, який застосовується в сучасній будівельній практиці – портландцементу (Д. Аспдин, 1824 р.).

Змішані вапновміщуючі в'язучі. До цієї групи в'язучих входять матеріали, отримані шляхом сумісного подрібнення або змішування (рис. 7.5) повітряного вапна з *активними мінеральними добавками* – природними та штучними речовинами, здатними при змішуванні у тонкоподрібненому вигляді з вапном-пушонкою та замішуванні водою, давати тісто, яке після твердіння на повітрі може продовжувати твердіти у воді. Прикладами природних активних мінеральних добавок є попели, туфи, траси, діатоміти, опоки, глієжі. До штучних добавок можна віднести доменні та паливні шлаки, золи та ін.

Здатність зв'язувати $\text{Ca}(\text{OH})_2$ при нормальній температурі (*активність мінеральних добавок*) характеризується кількістю поглиненого CaO з вапняних розчинів протягом 30 діб при нормальній температурі. У вапновміщуючих в'язучих вміст вапна в перерахунку на активні оксиди кальцію та магнею становить 10...30% по масі.

Тверднення цих в'язучих при звичайних умовах йде повільно, воно обумовлено в основному взаємодією гідроксиду кальцію з



активним кремнеземом та утворенням гідросилікатів. За міцністю їх ділять на марки 50, 100, 150 та 200 (чисельне значення марок відповідає 28 добової міцності на стиск стандартних зразків розчинів в МПа \times 10). Інтенсивність твердіння суттєво прискорюється при температурі 80...100° С та підвищенні вологості.

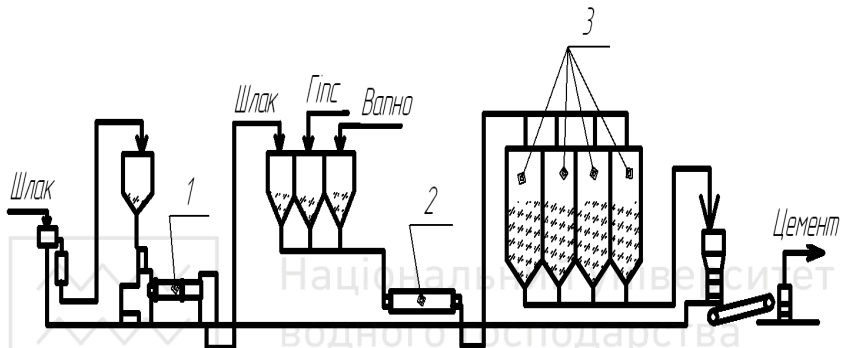


Рис. 7.5. Схема виробництва вапняно-шлакового в'язучого:
1 – сушильний барабан; 2 – млин; 3 – цементні силоси;
4 – пакувальна машина

Суттєвим недоліком вапновміщуючих в'язучих є їх низька повітряностійкість, що підвищується добавками гіпсу, хлоридів кальцію або натрію, а також при заміні повітряного вапна гідравлічним. Ці в'язучі характеризуються також низькою морозостійкістю. Використовувати їх доцільно для розчинів та бетонів низьких марок у підземних або підводних спорудах і для виготовлення виробів з використанням тепловологісної і особливо автоклавної обробки.

Гідравлічне вапно і романцемент. *Гідравлічним вапном* називається продукт, отриманий помірним випалюванням вапняків що містять від 8 до 25% глинистих та тонкодисперсних піщаних домішок. При випалюванні таких тонкомелених мергелистих вапняків поряд з оксидом кальцію утворюються силікати та алюмоферити кальцію, які і надають вапну гідравлічних властивостей. Гідравлічне вапно розділяють на



слабо – та сильне гідралічне. У першому вміст активних оксидів кальцію та магнію 40...65%, у другому 5...40%. Основною характеристикою сировинних матеріалів для отримання гідралічного вапна є *гідралічний модуль (модуль основності)* – відношення процентного вмісту оксидів кальцію та магнію до сумарного вмісту оксидів алюмінію, кремнію та заліза. Для *слабогідралічного* вапна він становить 9...4,5, *сильногідралічного* 4,5...1,7. Слабогідралічне вапно при взаємодії з водою інтенсивно гаситься і розсипається у порошок, сильногідралічне гаситься повільно або не гаситься зовсім. Початок тужавлення гідралічного вапна відбувається через 0,5...2 год, кінець від 2 до 16 год, причому з підвищенням вмісту вільного оксиду кальцію тужавлення прискорюється.

Границя міцності на стиск для зразків вапняно-піщаних розчинів складу 1:3 (одна частина вапна за масою, 3 частини нормального піску) через 28 діб для слабогідралічного вапна повинна бути не менше 1,7 МПа, сильногідралічного 5 МПа. Гідралічне вапно використовується для виготовлення будівельних розчинів для кладки та штукатурки стін як у сухому, так і у вологому середовищі. Розчини на його основі більш міцні ніж на повітряному вапні але менш пластичні. Гідралічне вапно можна використовувати також для виробництва вапновміщуючих змішаних в'язучих та бетонів низьких марок.

Романцементом називають гідралічний в'язучий матеріал, який отримують випалом мергелей – природних сумішей вапняку і глини з подальшим їх тонким помелом. Придатні для виробництва романцементу мергелі мають гідралічний модуль 1.1...1.7. Вони містять не менше 25% глинистих домішків. Випал мергелів здійснюють при 1000...1100° С. При випалі йдуть процеси дисоціації CaCO_3 і реакції зв'язування CaO , що утворюється в мінерали, які мають гідралічні властивості: $2\text{CaO}\cdot\text{SiO}_2$ (C_2S), $5\text{CaO}\cdot 3\text{Al}_2\text{O}_3$ (C_5A_3), $2\text{CaO}\cdot\text{Fe}_2\text{O}_3$ (C_2F) та ін. Кількість вільного CaO в нормально випаленому продукті не перевищує 3%. Помел романцементу виконують у кульових млинах з введенням до 5% гіпсу і до 15% активних мінеральних добавок до залишку на ситі №008 не більше 25%.



Романцемент характеризується нормальною густотою 30...50%, початком тужавлення не раніше 20 хв і не пізніше 24 год після замішування. Тверднення романцементу обумовлено гідратацією мінералів, що містяться в ньому з утворенням відповідних гідратів – гідросилікатів, гідроалюмінатів, гідроферитів. Марки романцементу за міцністю при стиску на зразках цементно-піщаного розчину 1 : 3 у віці 28 діб при твердненні по комбінованому режиму (7 діб у повітряно-вологодому середовищі і 21 добу у воді) – 25, 50, 100, 150.

Романцемент можна застосовувати для розчинів при кладці наземних і підземних частин будинків і споруд і для виготовлення бетонів низьких марок за міцністю.

7.5. Портландцемент

Загальна характеристика. Основні технології. *Портландцемент* – гідралічна в'язуча речовина, яку отримують шляхом тонкого помелу клінкеру з гіпсом і, при необхідності, з іншими добавками. *Портландцементний клінкер* – продукт спікання сировинної суміші певного хімічного складу, що забезпечує після випалювання переважний вміст мінералів силікатів.

Основними сировинними матеріалами для отримання портландцементу є вапняки та глинисті породи або їх природні суміші – мергелі. Використовують також різноманітні відходи промисловості: шлаки, золи, нефеліновий шлам та ін.

Виробництво портландцементу складається з двох стадій: одержання клінкеру та його тонке подрібнення (помел) з добавками.

Хімічний склад портландцементного клінкеру, як правило, має наступні межі, %:

CaO – 63...66

MgO – 0,5...5

SiO₂ – 21...24

SO₃ – 0,3...1

Al₂O₃ – 4...8

Na₂O+K₂O – 0,4...1

Fe₂O₃ – 2...4

TiO₂+Cr₂O₃ – 0,2...0,5



Основними технологічними операціями виробництва цементного клінкеру є: розробка та підготування сировинних матеріалів, що включають добування, подрібнення і при необхідності їх сушку; отримання однорідної сировинної суміші при сумісному подрібненні та змішуванні компонентів; випалювання сировинної суміші до спікання, що забезпечує проходження фізико-хімічних процесів клінкероутворення, і охолодження.

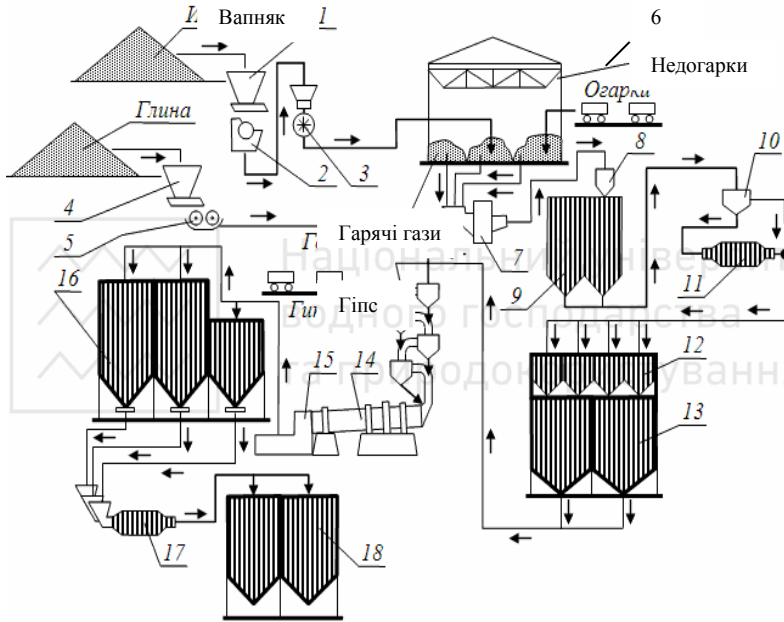


Рис. 7.6. Технологічна схема отримання цементу за сухим способом:

- 1 – бункер вапняку; 2 – щокова дробарка; 3 – молоткова дробарка;
- 4 – бункер глини; 5 – валкова дробарка; 6 – об'єднувальний склад сировини; 7 – млин «Аерофол»; 8 – циклон-осаджувач;
- 9 – проміжний силос; 10 – сепаратор; 11 – млин;
- 12 – гомогенізаційний силос; 13 – запасний силос; 14 – піч з циклонними теплообмінниками; 15 – холодильник; 16 – склад клінкеру і добавок; 17 – млин; 18 – цементний силос



Розрізняють два основних способи отримання клінкеру – мокрий та сухий. При мокрому способі сировинна суміш готується та випалюється у вигляді водної суспензії – шламу з вологістю 35...42%. Сухий спосіб передбачає висушування матеріалів до їх сумісного подрібнення. Сировинна суміш при сухому способі надходить на випалювання у порошкоподібному або гранульованому стані (рис. 7.6).

У багатьох країнах, як і в Україні, найбільш розповсюдженим є мокрий спосіб виробництва клінкеру. Цьому сприяло досягнення при мокрому помелі та змішуванні високої однорідності сировинної суміші, що сприятливо відбивається на якості клінкеру. Разом з тим при сухому способі виробництва витрати теплоти у 1,5...2 рази нижче ніж при мокрому. В даний час завдяки створенню ефективних конструкцій клінкеровипалювальних печей сухий спосіб отримує більш широке розповсюдження.

Основні сировинні матеріали, необхідні для виробництва цементу, добувають у кар'єрах поблизу заводів відкритим способом. Подрібнення сировинних матеріалів йде у дві стадії: дробіння у дробарках (шокових, молоткових, валкових, конусних); помел (тонке подрібнення) у трубних кульових або інших млинах.

Для сучасної технології потландцементу характерна висока тонкість помелу сировини, при цьому підвищується однорідність суміші та прискорюються фізико-хімічні процеси. Відкориговану однорідну сировинну суміш піддають випалюванню, яке є вирішальною технологічною операцією у виробництві портландцементу. Випалювання здійснюється, як правило, у обертових печах. Довжина сучасних печей при мокрому способі досягає 185...230 м, діаметр до 5...7 м. Продуктивність печі 5×185 м. становить 1800 т/добу, печі 7×230 м. – 3000 т/добу. При сухому способі розміри печей значно зменшуються без зниження продуктивності. Так обертові печі з циклонними теплообмінниками мають розміри 5×75 і 7×95 м, а їх добова продуктивність – 1600 і 3000 т.

Матеріал проходить крізь наклонний барабан печі, співторкається з гарячими газами і зазнає ряд складних фізико-



хімічних перетворень. Спочатку із сировинної суміші видаляється механічно зв'язана вода, а потім із глинистого компоненту при 600...700° С – хімічно зв'язана вода. При 900...1000° С йде процес дисоціації CaCO_3 . До температури біля 1300°С завершуються екзотермічні реакції утворення основних хімічних сполук – мінералів клінкеру: двохкальцієвого силікату $2\text{CaO}\cdot\text{SiO}_2$, або скорочено C_2S , трикальцієвого алюмінату $3\text{CaO}\cdot\text{Al}_2\text{O}_3$, (C_3A), чотирикальцієвого алюмофериту $4\text{CaO}\cdot\text{A}_2\text{O}_3\cdot\text{Fe}_2\text{O}_3$ (C_4AF). При температурі біля 1300° С починається часткове плавлення сировинної суміші. У розплаві розчиняються CaO і $2\text{CaO}\cdot\text{SiO}_2$, в результаті чого стає можливим протікання основної реакції клінкероутворення – реакції насичення двохкальцієвого силікату CaO до трикальцієвого силікату – $3\text{CaO}\cdot\text{SiO}_2$ (C_3S). Утворення C_3S йде у зоні спікання печі в інтервалі температур 1300...1450° С. У цій зоні завершується утворення конгломератів зерен-гранул клінкеру, основна маса яких має розмір 10...60 мм залежно від складу суміші та типу печі.

Основні клінкерні мінерали здатні розчиняти у своїх кристалічних ґратках різні види домішкових оксидів і утворювати тверді розчини. Тверді розчини клінкерних мінералів є основними його складовими або фазами. Основні з них, які складають до 75% і більше маси клінкеру, були названі *алітом* і *белітом*. Дослідження, виконані за допомогою мікроскопічних і рентгенівських методів, показали, що алітова та белітова фази є твердими розчинами відповідно трикальцієвого та двокальцієвого силікатів, модифікованих невеликою кількістю домішкових іонів магнію, алюмінію, натрію, калію та ін.

Крім аліту та беліту клінкер містить так звану *проміжну фазу*, яка складається із твердих розчинів на основі C_3A та *алюмоферитну фазу* – тверді розчини алюмоферитів змінного складу, для більшості клінкерів близьких до C_4AF . Крім чотирьох основних фаз, у клінкері містяться деякі додаткові фази – клінкерне скло, вільний оксид кальцію, оксид магнію, лужні сполуки і сульфати.



Вміст основних фаз у клінкері прийнято вказувати в перерахунку до основних утворюючих їх мінералів. Він знаходиться в межах, %: C_3S – 50...65; C_2S – 15...25; C_4AF – 10...20.

Цементний клінкер після охолодження і витримування надходить на помел зазвичай до трубних кульових млинів з продуктивністю до 50...100 г/год. До млинів вводять необхідну кількість гіпсового каменя, що забезпечує вміст у цементі до 3,5% SO_3 для регулювання строків тужавлення. При помелі до складу портландцементу можуть бути також введені активні мінеральні добавки для його здешевлення, покращення водостійкості та деяких інших властивостей. Вид і вміст добавок залежить від типу цементу.

Основним стандартним показником, що характеризує тонкість помелу цементу, є залишок на ситі № 008. Він показує вміст у портландцементі фракції більше 80 мкм. Цей показник не повинен бути більше 15%. В наш час, на заводах навіть рядові цементи подрібнюють часто до залишку на ситі № 008 не більше 5...8%. Залишок на ситі № 008 недостатньо характеризує вміст у цементі найбільш активних зерен, що впливають на його активність (менше 40 мкм). Більш об'єктивним показником тонкості помелу цементу, що відображає загальний вміст у ньому зерен, які приймають активну участь у процесах гідратації й тверднення, є величина його *питомої поверхні*, яка характеризує сумарну поверхню зерен в одиниці маси або об'єму. Цей показник, визначається вимірюванням повітропроникності шару цементного порошку (за Блейном), для рядових портландцементів він знаходиться в межах 250...280 м²/кг і досягає 400...450 м²/кг для швидкотвердіючих і високоміцних цементів.

На помел клінкеру витрачається більше 60% всієї кількості електроенергії, що споживається на виробництво цементу. При помелі можуть вводитися спеціальні поверхнево-активні добавки для інтенсифікації подрібнення або надання цементу спеціальних властивостей у кількості не більше 0,5% (по масі) цементу у перерахуванні на суху речовину добавки.

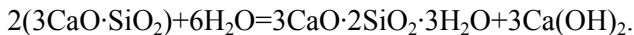


Без зміни найменування в усі типи портландцементу допускається введення до його складу у кількості не більше 5% за масою активних мінеральних добавок, добавок-наповнювачів (вапняк, кварцевий пісок та ін.), а також добавок, що прискорюють твердіння або підвищують міцність.

Цемент з помельної установки надходить до силосного складу, обладнаного пневматичними пристроями для розрихлення, усереднення та вивантаження.

Портландцемент відвантажують у клапанних паперових мішках або навалом у спеціальних транспортних засобах, автоцементовозах або залізничних цементовозах, критих вагонах і т.д. Цементи повинні зберігатися окремо за видами і марками у стаціонарних і пересувних автоматизованих складах (силосах) або у спеціальних контейнерах та бункерах, що мають пристрій для прийому та видачі цементу. У паспорті на цемент, що видає завод-виготовлювач, вказується номер партії, повне найменування цементу та його гарантована марка, вид і кількість добавок, нормальна густина цементного тіста, середня активність цементу при пропарюванні та інші відомості.

Твердіння портландцементу. Твердіння портландцементу є результатом комплексу хімічних та фізико-хімічних процесів, що відбуваються після замішування його водою. В результаті взаємодії мінералів, що містяться у цементі, з водою утворюються нові сполуки – гідрати. Продуктами гідратації і гідролізу мінералів – силікатів такими сполуками є *гідросилікати* і гідроксид кальцію. Процес гідратації трикальцієвого силікату C_3S можна за певних умов представити рівнянням:



Склад гідросилікатів, що утворюються при реакції, залежить від температури та концентрації гідроксиду кальцію. Продуктами гідратації алюмінатної та алюмоферитної фаз є відповідно гідроалюмінати і гідроферити.

Трикальційовий алюмінат C_3A у присутності гіпсу, що міститься у цементі, і води утворює *гідросульфалюмінат кальцію (еттрингіт)* $3CaO \cdot Al_2O_3 + 3(CaSO_4 \cdot 2H_2O) + 25H_2O =$



$=3\text{CaO}\cdot\text{Al}_2\text{O}_3\cdot3\text{CaSO}_4\cdot31\text{H}_2\text{O}$, що сповільнює початок тужавлення цементного тіста.

Перші теоретичні концепції механізму тверднення цементу були запропоновані наприкінці XIX в. (Ле Шательє, 1887 р. і Міхаеліс, 1893 р.). Відповідно до теорії Ле Шательє (*кристалізаційна теорія*) гідратація цементу відбувається через розчин. Внаслідок більш високої розчинності клінкерних мінералів у порівнянні з кристалогідратами, останні, утворюючи перенасичені розчини, виділяються з цементно-водної суспензії та формують кристалічний зросток.

За *колоїдною теорією* Міхаеліса вода безпосередньо взаємодіє з поверхнею цементних мінералів і процеси гідратації проходять без їхнього розчинення (топохімічний механізм). Утворені колоїдні системи – гідрогелі в результаті внутрішнього відсмоктування води зневоднюються, що сприяє твердненню і утворенню цементного каменю.

Незважаючи на численні дослідження до теперішнього часу ще не розроблена єдина теорія твердіння цементу. У відповідності із сучасними уявленнями, розвинутими під керівництвом акад. П.О. Ребіндера, з перенасиченого розчину, що утворюється при взаємодії цементу з водою, новоутворення кристалізуються в два етапи. Протягом першого відбувається формування каркасу із виникненням контактів зрощування між кристалами новоутворень. При цьому можливий також ріст кристалів, що зрощуються між собою. Протягом другого етапу нові контакти не виникають, а відбувається лише зростання каркасу, який уже утворився, тобто ріст кристалів, що його складають. В результаті збільшується міцність цементного каменю, однак можуть виникнути і внутрішні розтягуючі напруження. Вирішальну роль відіграє перенасичення розчину. При низькому перенасиченні кількість кристалів невелика і вони не зрощуються. Для найбільшої міцності штучного каменю необхідні оптимальні умови гідратації, що забезпечують виникнення новоутворень достатньої величини при мінімальних напруженнях.

Тверднення портландцементу в значній мірі залежить від температурно-вологісних умов. Так, зниження температури від



20 до 5° С сповільнює твердіння у 2...3 рази, а підвищення до 80° С збільшує швидкість гідратації в 6 разів. При температурі нижче -10° С гідратація цементу практично припиняється.

Нормальне протікання процесів тверднення можливе лише при достатній вологості середовища, підвищення температури не повинно супроводжуватися висушуванням. Прискорення фізико-хімічних процесів тверднення портландцементу при тепловій обробці (пропарюванні, електропрогріві тощо) дозволяє одержати в короткий строк бетонні та залізобетонні вироби з необхідною відпускнуою міцністю.

Властивості портландцементу. Будівельно-технічні властивості портландцементу відіграють вирішальну роль при виготовленні і експлуатації бетонів та розчинів, виробів і конструкцій на їх основі. Вони залежать від хіміко-мінералогічного складу цементу, його мікроструктури, гранулометричного складу, виду і вмісту добавок, а також умов та тривалості тверднення.

Властивості цементу “закладаються” в процесі його виробництва, починаючи з вибору сировинних матеріалів, складу суміші, режимів основних технологічних операцій і до відвантаження цементу споживачу.

Основні властивості цементів загально-будівельного призначення в Україні нормовані ДСТУ БВ.2.7-46:2010.

Густина (істинна густина) портландцементу характеризує його масу в одиниці об'єму без урахування пор і пустот, тобто в абсолютно щільному стані. Вона коливається в діапазоні 3,1...3,2 г/см³. На густину цементу істотний вплив має вміст алюмоферитної фази (густина C₄AF=3,77 г/см³). Її можна збільшувати, вводячи до складу цементного клінкеру оксиди важких металів, наприклад, барію. Зменшують густину портландцементу активні мінеральні добавки. Для пуцоланових і шлакових портландцементів, що містять підвищену кількість мінеральних добавок, густина знаходиться в діапазоні 2,7...2,9 г/см³.

Показник густини портландцементу використовують в різних технологічних розрахунках, наприклад, при визначенні складів бетонних сумішей. Із зменшенням густини збільшується об'єм, що займає портландцемент при постійній масі.



Насипна густина портландцементу враховує об'єм міжзернових пустот. Для портландцементу в сипкому стані вона коливається в межах 900...1100 кг/м³, ущільненому – 1400...1700 кг/м³. Насипна густина суттєво знижується при збільшенні тонкості помелу цементу. Показник насипної густини використовується при розрахунку місткості складських приміщень, бункерів і силосних банок для зберігання цементу, враховується при виборі транспортних засобів для його перевезення та ін. Для врахування маси цементів при зберіганні в силосах приймається зазвичай насипна густина для портландцементу 1450 і шлакопортландцементу 1250 кг/м³.

Водопотребу цементу умовно характеризують *нормальною густиною*, тобто кількістю води у відсотках від маси цементу, необхідної для надання цементному тісту стандартної консистенції. Така консистенція характеризується певним зануренням в цементне тісто товчачика приладу Віка. Він не повинен доходити на 5...7 мм до пластинки, на якій встановлено заповнене тістом кільце.

Нормальна густина портландцементу знаходиться в межах 24...28%. Вона збільшується із збільшенням в цементі вмісту алюмініатів, вологоємних мінеральних добавок осадового походження, таких як опока, трепел, діатоміт та ін. Пуцоланові портландцементи мають нормальну густоту 30...35%. Дещо збільшує нормальну густоту цементу підвищення його питомої поверхні.

Найефективнішим технологічним прийомом зменшення нормальної густоти цементу є введення до його складу пластифікуючих ПАР. Сучасні добавки *суперпластифікатори* (гіперпластифікатори) дають можливість знизити нормальну густоту цементу до 17...18%. При такій нормальній густоті вміст води достатній практично лише для хімічного зв'язування цементу.

Із збільшенням нормальної густоти зростає кількість надмірної води в цементному тісті і збільшується капілярна пористість цементного каменю, з якою тісно пов'язана міцність, морозостійкість, усадка, корозійна стійкість бетонів і розчинів.



З нормальною густиною цементного тіста тісно пов'язана його *водуотримуюча здатність*. Вона складає приблизно $1,65 K_{н.г.}$, де $K_{н.г.}$ – нормальна густина цементу в частках одиниці. При механічних діях, наприклад, струшуваннях, вібрації, водуотримуюча здатність цементу знижується приблизно до $1,35 K_{н.г.}$. З водуотримуючою здатністю цементу пов'язана гранична кількість води, яка може утримуватися бетонною або розчиною сумішшю без суттєвого водовідділення.

Тужавлення цементного тіста супроводжується втратою його пластичності і характеризується здатністю витримувати мінімальне навантаження, що вимірюється зусиллям, створюваним голкою приладу Віка.

Весь період тужавлення умовно поділяють на початок і кінець. *Початком тужавлення* цементного тіста вважається час, що пройшов від моменту замішування, до того моменту, коли голка приладу Віка не доходить до пластинки, на якій встановлено кільце, на 1...2 мм. *Кінець тужавлення* вважається час від початку замішування до моменту, коли голка занурюватиметься в тісто не більше ніж на 1 мм. Початок та кінець тужавлення цементів нормуються в межах зручних для виготовлення розчинів і бетонів. Початок тужавлення повинен наступати не раніше ніж через 60 хв. для цементів марок 300, 400, 500. Кінець тужавлення для цементу повинен наступати не пізніше 10 год.

Регулювання строків тужавлення забезпечують за рахунок введення в портландцемент добавки двоводного гіпсу. Без введення добавки гіпсу цемент тужавіє практично миттєво. Сповільнююча дія гіпсу пов'язана з утворенням на поверхні зерен C_3A (найбільш швидкотверднучої фази цементу) захисних оболонок гідросульфатоалюмінату кальцію.

Швидкість тужавлення цементу залежить від багатьох факторів. Вона прискорюється з підвищенням температури, зменшенням водоцементного відношення, підвищенням питомої поверхні цементу.

Вміст гіпсу в портландцементі повинен знаходитися в межах 1...3,5% в перерахунку на SO_3 (для швидкотверднучого цементу марки 500, а також шлакопортландцементу – 1...4%).



Оптимальне дозування гіпсу залежить від вмісту в клінкері трикальцієвого алюмінату і лугів, а також зернового складу цементу. При недостатній кількості гіпсу не забезпечуються стандартні строки тужавлення, при надмірному – можлива поява небезпечних напружень внаслідок збільшення об'єму при утворенні еtringіту в затверділому цементному камені. Оптимізація вмісту гіпсу призводить і до певного підвищення ранньої міцності, зменшення усадочних деформацій, особливо для середньо- і високоалюмінатних цементів.

Помел гарячого клінкеру, особливо в млинах відкритого циклу призводить до підвищення температури цементу до 150°C і вище, що зумовлює дегідратацію гіпсу з утворенням напівгідрату і розчинного ангідриду. Швидка гідратація цих складових цементу може призводити до передчасного загуснення цементного тіста або т.зв. *несправжнього тужавлення*. Несправжнє тужавлення сприяє швидкій втраті пластичності бетонної суміші, необхідності збільшення витрати води, що призводить до погіршення основних властивостей бетонів і розчинів. Несправжньому тужавленню цементу також сприяє високий вміст в клінкері вільного вапна та лугів.

Тужавлення цементного тіста в значній мірі визначає *період "життєздатності"* бетонних і розчинових сумішей, протягом якого можливе їх транспортування і технологічна обробка.

Підвищення температури сумішей особливо вище 30°C призводить до суттєвого збільшення темпу падіння рухомості і прискорення тужавлення.

В практиці бетонних робіт може виникати потреба в додатковому уповільненні тужавлення портландцементу, яке забезпечується введенням в бетонні або розчинові суміші добавок-сповільнювачів тужавлення.

Прискорити тужавлення портландцементу можна введенням деяких добавок – електrolітів, а також речовин, що є центрами кристалізації гідратних новоутворень.

Процеси тверднення цементу супроводжуються об'ємними змінами цементного каменю. Для кондиційного портландцементу об'ємні зміни при переході з пластичного тіста в твердий стан не повинні супроводжуватися



недопустимими деформаціями і утворенням тріщин. Цією вимогою обумовлена обов'язковість випробування цементу на *рівномірність зміни об'єму*, передбаченого діючим стандартом.

Рівномірність зміни об'єму при стандартних випробуваннях цементу оцінюють візуально за деформацією і появою тріщин на зразках-коржиках (діаметром 70...80 і завтовшки 10 мм) з цементного тіста нормальної густоти, що піддають кип'ятінню після 24 год. тверднення в нормальних вологісних умовах. Основною причиною нерівномірної зміни об'єму цементного каменю є гідратація в ньому оксидів кальцію і магнію, що залишилися у вільному стані після випалення клінкеру. В деяких випадках така нерівномірність пов'язана з утворенням у вже затверділому цементі етtringіту при підвищеному вмісті добавки гіпсу, що супроводжується значним розширенням і тріщиноутворенням в цементному камені.

При твердненні цементу деформації цементного каменю, бетонів і розчинів на його основі за відсутності зовнішнього навантаження обумовлені змінами вологості і температури, а також деякими хімічними процесами. Зміна вологості цементного каменю може викликати як зменшення, так і збільшення його об'єму і відповідно *лінійні деформації усадки* або *розширення (набухання)* (рис. 7.7).

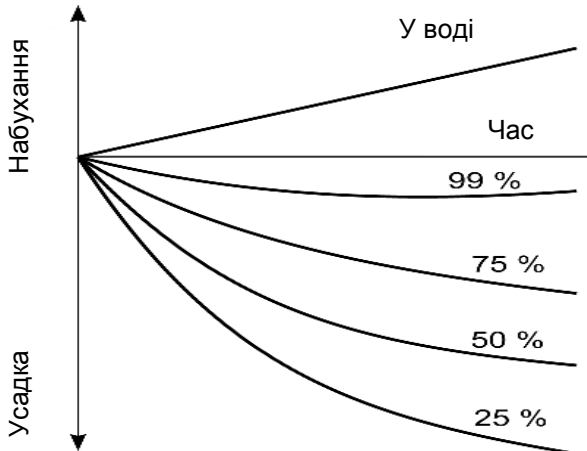


Рис. 7.7. Набухання і усадка цементних зразків при їх твердненні у воді і в повітряному середовищі з різною відносною вологістю ($W=25\dots99\%$)



Збільшення об'єму – (набухання) – має місце при тривалому знаходженні зразків у воді внаслідок розвитку осмотичного тиску в гелевидних масах гідратних новоутворень.

В міру зниження відносної вологості навколишнього середовища і порушення гігроскопічної рівноваги, відбувається випаровування води з матеріалу і розвиваються деформації усадки.

Міцність цементу характеризує його здатність після затверднення не руйнуватись під дією механічних навантажень. У бетонах і розчинах міцність забезпечується не лише в результаті когезії, тобто взаємодії продуктів тверднення цементу, але і завдяки адгезії – взаємодії їх з поверхнею зерен заповнювачів. У зв'язку з цим міцність портландцементу, як основний його якісний показник визначають при випробуванні зразків не чистого цементного каменя, а цементно-піщаного розчину. Оскільки величина границі міцності – максимального напруження, при якій відбувається руйнування зразків – залежить від їх геометричних особливостей, виду заповнювача, співвідношень цемент:вода і цемент:заповнювач, температурно-вологісних умов і тривалості тверднення, ці параметри стандартизуються. Це дає можливість отримувати порівняльні і відтворювальні результати при оцінці міцнісних показників одного і того ж цементу як виробником, так і різними споживачами.

Проектну міцність цементу згідно ДСТУ БВ.2.7-46:2010 (табл. 7.5) визначають його маркою – найближчим значенням середньої міцності на стиск зразків цементно-піщаного розчину (МПА·10) у віці 28 діб до регламентованої стандартом. Розчин готують з суміші цементу і стандартизованого фракційонованого піску у співвідношенні 1 : 3 (за масою) при водоцементному відношенні В/Ц = 0,39. Консистенція розчинової суміші за розпливом на струшуючому столику повинна бути не менше 106 мм. Зразки – балочки тверднуть 24 год у формі над водою, а після розформування – 27 діб у воді. В контрольний термін три зразки-балочки випробовують на міцність при згині, а їх половинки – на стиск. Крім 28-добової міцності для марок цементу М300 і М400 нормується також



міцність на стиск у віці 7 діб, а для марки цементу М500 і швидкотверднучих цементів марок М400р і М500р – 2 доби.

Таблиця 7.5

Марки і міцність цементів на стиск за ДСТУ БВ.2.7-46:2010

Марка цементу (М)	Міцність на стиск, МПа, у віці		
	2 доби	7 діб	28 діб
300	-	15,0	30,0
400	-	20,0	40,0
400р	15,0	-	40,0
500	15,0	-	50,0
500р	25,0	-	50,0

Згідно адаптованої європейської норми ДСТУ ЕН 197-1 міцність цементів оцінюється за класами (табл. 7.6). *Клас міцності* характеризує міцність на стиск, яку повинен мати цемент у 28 добовому віці при довірчій імовірності 95%.

Зразки-балочки готують при співвідношенні цемент : стандартний поліфракційний пісок 1 : 3 і В/Ц = 0,5.

При відвантаженні цементу завод встановлює *гарантовану марку* на основі короткострокових випробувань цементу, а також за даними оперативного технологічного контролю (якості клінкеру, виду і кількості добавок, тонкості помелу цементу та ін.).

Таблиця 7.6

Класи цементів за міцністю

Клас міцності цементу	Міцність на стиск, МПа, у віці			
	2 діб, не менше	7 діб, не менше	28 діб	
			не менше	не більше
22,5N	-	11	22,5	42,5
32,5N	-	16	32,5	52,5
32,5R	10	-		
42,5N	10	-	42,5	62,5
42,5R	20	-		
52,5N	20	-	52,5	-
52,5R	30	-		

Примітка: N – нормальнотверднучий, R – швидкотверднучий.



На значення активності портландцементу – границі його міцності на стиск в 28-добовому віці, а, відповідно, на значення марки і класу за міцністю впливають, переважно, хіміко-мінералогічний склад і структура клінкеру, речовинний і зерновий склад, питома поверхня.

Основних факторів які впливають на міцність цементу, яка визначається його маркою або класом є вміст в клінкері (рис. 7.8) аліту. Суттєво впливають також співвідношення вмісту різних мінералів, вміст гіпсу, різних домішок та добавок.



Рис. 7.8. Кінетика зростання міцності мономінерального каменю в часі:
1 – C₃S; 2 – β - C₂S; 3 – C₃A; 4 – C₂(A, F)

Міцність цементу, особливо у ранньому віці, підвищується зі збільшенням питомої поверхні. У надміцних швидкотвердіючих цементах до 95% по масі представлено частинками не більше 30 мкм при вмісті зерен менше 5 мкм до 30%.

Поряд з потенціальною активністю цементу, обумовленою складом, структурою та дисперсністю на міцність, яку він проявляє у розчинах та бетонах, суттєво впливають умови його зберігання, використання та тверднення. Портландцемент не бажано довго зберігати на складах, оскільки під дією водяної пари та вуглекислоти повітря активність його знижується.



7.6. Різновиди портландцементів

Численні різновиди цементів на основі портландцементного клінкеру поділяють на цементи загальнобудівельного і спеціального призначення.

Цементи загальнобудівельного призначення. За речовинним складом цементу загальнобудівельного призначення поділяють на п'ять типів (табл. 8.7):

Тип I – портландцемент;

Тип II – портландцемент з мінеральними добавками від 6% до 35%;

Тип III – шлакопортландцемент (від 36% до 95% гранульованого доменного шлаку);

Тип IV – пуцолановий цемент (від 21% до 55% мінеральних добавок);

Тип V – композиційний цемент (від 36% до 80% мінеральних добавок).

Цементи типів II, IV, V поділяють за вмістом компонентів на групи А і Б, а типу III – на А, Б і В (табл. 7.7).

В якості додаткових компонентів можуть застосовуватись мінеральні добавки, якщо вони не входять до складу цементу як основні компоненти і суттєво не збільшують водопотребу цементу, не знижують довговічність бетону і не викликають корозію арматури, а також добавки-наповнювачі та добавки, що прискорюють тверднення і підвищують міцність цементу. Крім мінеральних добавок (гранульованого доменного шлаку, пуцоланових матеріалів, золи-винесення, вапняку) в цементу можуть бути введені інші добавки для удосконалення виробництва або властивостей цементу (інтенсифікатори помелу, пластифікуючі, гідрофобізуючі та ін.). Їх загальний вміст не повинен перевищувати 1% за масою. Вміст органічних добавок у цементі не повинен перевищувати 0,5% за масою.

При умовному позначенні цементу вказують його тип, марку, вид мінеральних добавок і спеціальні ознаки (висока міцність в ранньому віці – Р; пластифікація і гідрофобізація ПЛ і ГФ, нормованість мінералогії – Н).



Таблиця 7.7

Типи і склад цементів загальнобудівельного призначення

Тип цементу	Найменування цементу	Умовна позначка цементу	Речовинний склад цементу, у відсотках за масою ¹⁾					
			Основні компоненти					Додаткові компоненти
			Портландцементний К	Гранульований доменний шлак Ш	Пуцоланові матеріали П	Зола-випісок З	Вапняк В	
I	Портландцемент	ПЦ І	95-100	-	-	-	-	0-5
II	Портландцемент зі шлаком	ПЦ II/A-Ш	80-94	6-20	-	-	-	0-5
		ПЦ II/B-Ш	65-79	21-35	-	-	-	0-5
	Портландцемент з пуцоланою	ПЦ II/A-П	80-94	-	6-20	-	-	0-5
	Портландцемент з золю-випіскою	ПЦ II/A-З	80-94	-	-	6-20	-	0-5
	Портландцемент з вапняком	ПЦ II/A-В	80-94	-	-	-	6-20	0-5
	Портландцемент композиційний ²⁾	ПЦ II/A-К	80-94	← 6-20 →				0-5
		ПЦ II/B-К	65-79	← 21-35 →				0-5
III	Шлакопортландцемент	ШПЦ III/A	35-64	36-65	-	-	-	0-5
		ШПЦ III/B	20-34	66-80	-	-	-	0-5
		ШПЦ III/B	5-19	81-95	-	-	-	0-5
IV	Пуцолановий цемент	ПЦЦ IV/A	65-79	-	← 21-35 →			0-5
		ПЦЦ IV/B	45-64	-	← 36-55 →			0-5
V	Композиційний цемент ²⁾	КЦ У/A	40-64	18-40	← 10-20 →			0-5
		КЦ У/B	20-39	41-60	← 20-40 →			0-5

¹⁾Значення в таблиці відносяться до суми основних та додаткових компонентів цементу, що прийнята за 100% і не враховують кількість добавок, що містять кальцій сульфат, і технологічні добавки.



Приклади умовного позначення цементу:

Портландцемент марки 400, з високою ранньою міцністю на основі клінкеру нормованого складу:

"Портландцемент ДСТУ БВ.2.7-46:2010 ПЦІ-400Р-Н".

Портландцемент з гранульованим доменним шлаком Ш від 6% до 20%, марки 400, з високою ранньою міцністю, пластифікований:

"Портландцемент з шлаком ДСТУ БВ.2.7-46:2010 ПЦ Ш/А-Ш-400Р-ПЛ"

Шлакопортландцемент з гранульованим доменним шлаком від 36% до 65%, марки 400:

"Шлакопортландцемент ДСТУ БВ.2.7-46-2010 ШПЦ Ш/А-400"

Пуцолановий цемент з пуцоланом П і золою винесення З від 36% до 55%, марки 400:

"Пуцолановий цемент ДСТУ БВ.2.7-46:2010 ПЦЦ ІУ/Б (П-З)-400".

Згідно ЕН 197-1 цементи різних типів позначають відповідно Сем І, Сем ІІ, Сем ІІІ, Сем ІУ, Сем У.

При виборі виду цементу загальнобудівельного призначення враховують його необхідні властивості, обумовлені технологією бетонів і розчинів і експлуатаційними вимогами до конструкцій і виробів. Найбільш поширеним в будівництві є цемент П¹⁰ типу. За умови небажаної присутності в цементі мінеральних добавок (для деяких відповідальних конструкцій з підвищеною морозостійкістю та ін) застосовують цемент І¹⁰ типу, але необхідно враховувати його більш високу вартість. Цемент Ш типу – шлакопортландцемент (ШПЦ) – має ряд переваг – більш високу водо-, жаростійкість, низьку екзотермію, інтенсивний набір міцності в умовах тепловологісної обробки. Разом з тим, ШПЦ твердне більш повільно в ранні строки, особливо в умовах понижених температур. Цемент ІУ типу – пуцолановий – має високу водо- і сульфатостійкість, низьку екзотермію, але характеризується, зазвичай, більш високою водопотребою і відповідно меншою міцністю, морозостійкістю, більшими усадочними деформаціями. Цемент У типу за властивостями займає проміжне положення і залежно від виду і співвідношення



мінеральних добавок наближається до цементів ПП^{ГО} або ПУ^{ГО} типів.

Цементи спеціального призначення. До цементів спеціального призначення можна віднести швидкотверднучі високоміцні, пластифіковані і гідрофобні, сульфатостійкі, дорожні, тампонажні, білі і кольорові та деякі інші види цементів, які мають ряд особливих властивостей, що визначають їх область застосування.

Для *швидкотверднучих цементів* (ШТЦ) міцність на стиск при випробуваннях згідно ДСТУ БВ.2.7-187:2009 досягає через 2 доби не менше 40...50% 28-добової.

До *високоміцних* (ВМЦ) відносять цементи з активністю у 28-добовому віці 55...60 МПа і більше.

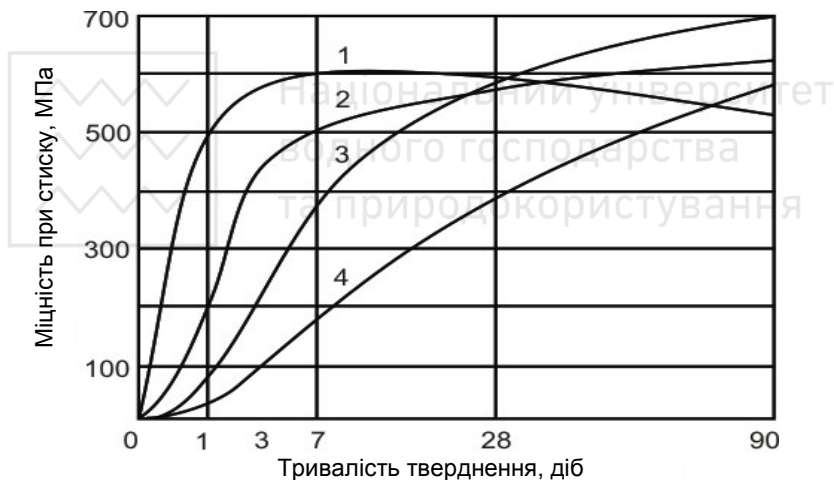


Рис. 7.9. Кінетика тверднення цементного каменю при застосуванні цементів з різними розмірами зерен:
1 – <3 мкм; 2 – 3...9 мкм; 3 – 9...25 мкм; 4 – 25...50 мкм

Важливим наслідком застосування ШТЦ і ВМЦ є скорочення циклу теплової обробки і зниження температури пропарювання, а в ряді випадків і перехід на безпропарювальну технологію виготовлення виробів. На основі високоміцних цементів можливе виготовлення бетонів високих класів за міцністю, що



дають можливість зменшити масу конструкцій і витрату арматури, перейти на просторові тонкостінні та інші відповідальні конструкції.

Для отримання ШТЦ і ВМЦ вирішальне значення мають оптимальний мінералогічний склад, тонкий помел і висока гомогенність сировинної суміші, якісний випал клінкеру, правильний підбір виду і зольності палива, різке охолодження клінкеру. Важливе значення для забезпечення високої активності клінкеру має його мікрокристалічна структура. Цемент покращеної якості отримують переважно при чіткій правильній кристалізації аліту, що характерно для так званої монодоластичної структури, яка утворюється при оптимальних умовах випалювання.

Рання міцність портландцементу визначається вмістом найбільш активних мінералів клінкеру C_3S і C_3A , а також найдрібніших зерен цементного порошку (рис. 7.9).

У ШТЦ і ВМЦ вміст $C_3S + C_3A$ досягає 65...70% і більше, вміст фракцій цементу розміром менше 30 мкм повинен складати не менше 65...75%, залежно від марки портландцементу він може досягати 80%.

На теперішній час у ряді країн розроблені *надшвидкотверднучі цементи*, що дають можливість вже через 2...6 год. після замішування досягти міцність при стиску 5...20 МПа, а в 28 діб 70...80 МПа і більше. До таких цементів можна віднести фтормісткий надшвидкотверднучий портландцемент. В якості сировинних матеріалів для нього використовуються вапняк, шлаки вторинної переплавки алюмінію, фторид кальцію і спеціальна добавка для утримання фтору в клінкері. Цемент, модифікований фтором, досягає через 6 год. нормального тверднення міцності на стиск 5...8 МПа. Застосування фтормісткого цементу дає можливість забезпечити при виробництві залізобетонних виробів необхідну розпалубочну міцність вже через 1 год. теплової обробки.

Перспективним способом отримання надшвидкотверднучих цементів є введення у склад сировинних сумішей сульфатів кальцію у кількості близько 10%. Утворені при випалюванні сульфоалюмінати кальцію надають цементу здатність до



швидкого тверднення, високу гідравлічну активність. Сировинним компонентом для виробництва клінкеру такого цементу можуть бути фосфогіпс та інші промислові відходи.

В'яжучі низької водопотреби (ВНВ) отримують сумісним тонким помелом клінкеру або готового портландцементу і активних мінеральних добавок у присутності порошкоподібного суперпластифікатора. Відмінними особливостями ВНВ є висока дисперсність ($S_{\text{птг}} = 4000 \dots 5000 \text{ см}^2/\text{г}$), низька водопотреба (нормальна густина до 18%), висока активність (до 100 МПа і вище).

Можливим є випуск як чистоклінкерних ВНВ (ВНВ-100), так і багатокомпонентних в'яжучих з різним вмістом мінеральних добавок (ВНВ-30, ВНВ-50 та ін.). На відміну від пуцоланових, шлакових і композиційних портландцементів до складу ВНВ можуть входити не лише активні мінеральні добавки, але також й інертні добавки як кварцовий пісок, "хвости" гірничозбагачувальних комбінатів та ін. Хороші результати досягаються при комбінуванні у складі в'яжучих активних та інертних добавок.

Пластифіковані і гідрофобні цементи отримують при введенні в процесі їх подрібнення гідрофілізуючих (пластифікований цемент) або гідрофобізуючих (гідрофобний цемент) поверхнево-активних речовин (ПАР).

Пластичність цементів визначають за величиною розпливу конуса з цементно-піщаного розчину на струшуючому столику. Розчин із суміші пластифікованого портландцементу зі стандартним піском складу 1: 3 (за масою) при водоцементному відношенні рівному 0,4 після 30 струшувань на струшуючому столику повинен мати розплив конуса не менше 135 мм. Для непластифікованого портландцементу цей показник 106...115 мм.

Застосування пластифікованого портландцементу дає можливість без збільшення витрати води отримати бетонну чи розчинову суміш більшої рухомості і полегшити її вкладання або при незмінній рухомості і водоцементному відношенні знизити на 8...12% витрату цементу. При збереженні встановленої витрати цементу і необхідної рухомості зменшується водоцементне відношення суміші, що призводить



до підвищення міцності, морозостійкості та водонепроникності бетонів та розчинів.

У пластифікованого портландцементу зростання міцності в початковий період тверднення виявляється дещо сповільненим, хоча у 28 добовому віці відставання міцності зазвичай не спостерігається. Для досягнення максимально можливої міцності важливе значення має вибір оптимального вмісту пластифікуючої добавки (рис. 7.10).

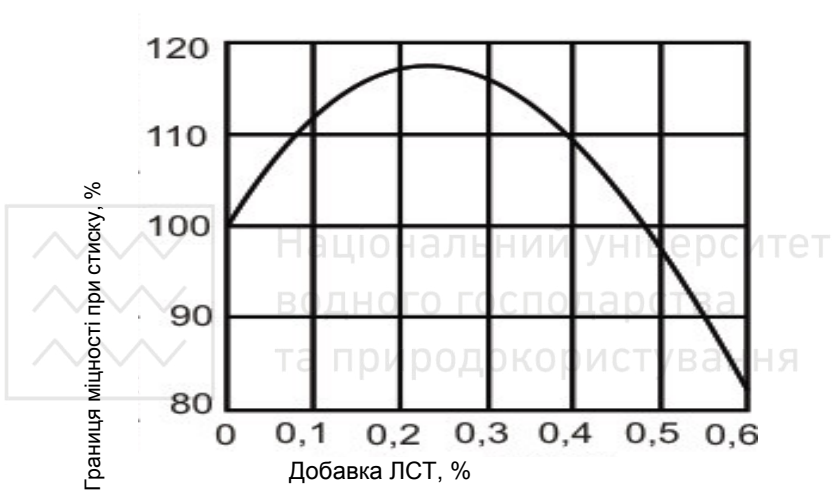


Рис. 7.10. Вплив добавки ЛСТ на міцність розчину у віці 28 діб

Гідрофобний портландцемент отримують при введенні в цемент у процесі помелу таких гідрофобізуючих добавок як асідол, милонафт, олеїнова кислота, кубові залишки синтетичних жирних кислот і т.д. Технологічний ефект при гідрофобізації цементу залежить від вмісту ПАР (рис. 7.11).

Гідрофобізуючі добавки утворюють на зернах цементу надтонкі адсорбційні шари – незмочувані водою оболонки, що мають решітчасту будову. Краплина води на поверхні гідрофобного цементу не повинна поглинатися протягом 5 хв.

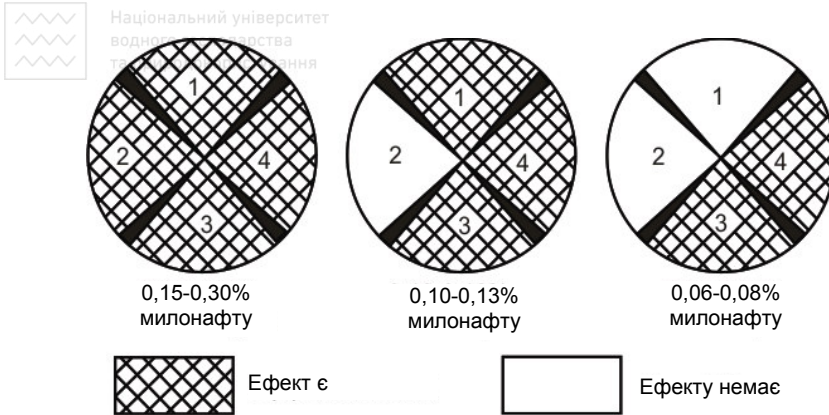


Рис. 7.11. Технологічний ефект при гідрофобізації цементів
(за М.І. Хігеровичем):

1 – інтенсифікація помелу; 2 – збереження активності; 3 – пластифікація розчинів і бетонів; 4 – підвищення стійкості бетонів та розчинів

Гідрофобність портландцементу обумовлює його головну перевагу – високу зберезуваність. Гідрофобні цементи не знижують активності протягом 1...2 років навіть у несприятливих умовах, в той час, коли звичайні цементи вже через 3...6 міс. втрачають до 30% і більше початкової міцності. При замішуванні і перемішуванні з водою цих цементів гідрофобні оболонки руйнуються, що забезпечує нормальне протікання процесів гідратації та тверднення.

До групи *сульфатостійких цементів*, що випускаються цементною промисловістю, відносяться, окрім сульфатостійкого портландцементу, сульфатостійкий портландцемент з мінеральними добавками, сульфатостійкий шлакопортландцемент і пуцолановий портландцемент.

Згідно ДСТУ БВ.2.7-85-99 в клінкері сульфатостійкого портландцементу вміст C_3S повинен не перевищувати 50%, C_3A – 5%, $C_3A + C_4AF$ – 22%. Менш суворі обмеження стосуються мінералогічного складу клінкеру інших видів сульфатостійких цементів для яких нормується лише вміст $C_3A \leq 8\%$. Для всіх видів сульфатостійких цементів вміст в клінкері Al_2O_3 і MgO не повинен перевищувати 5%.



В сульфатостійкий портландцемент не дозволяється вводити мінеральні добавки, його виготовляють однієї марки – 400. Сульфатостійкий портландцемент з мінеральними добавками містить понад 10 і не більше 20% добавок, його марки – 400 і 500. Вміст доменного (або електротермофосфорного) шлаку в сульфатостійкому шлакопортландцементів знаходиться в межах понад 40 і не більше 60%, добавок пуцолан в пуцолановому цементі – 20...40%. Марки цих цементів – 300 і 400. Питома поверхня сульфатостійких цементів повинна бути не меншою ніж $2500 \text{ см}^2/\text{г}$.

До складу сульфатостійких цементів допускається введення пластифікуючих та гідрофобізуючих ПАР у кількості не більше 0,3% від маси цементу в перерахунку на суху речовину добавки. Добавки ПАР сприяють підвищенню сульфатостійкості бетонів і розчинів внаслідок збільшення їх щільності і зменшення капілярного всмоктування.

Цементи з низькою та помірною екзотермією застосовують для зведення масивних гідротехнічних споруд. До низькотермічних відносять цементи з величиною тепловиділення в 3-добовому віці не більше 230 Дж/г, в 7-добовому – не більше 270 Дж/г при випробуванні термосним методом. Помірнотермічними вважають цементи з величиною тепловиділення в 7-добовому віці не більше 315 Дж/г.

Для зниження екзотермії цементів забезпечують відповідний мінералогічний склад клінкеру зменшуючи вміст алітової та алюмінатної фаз, а також вводять доменний шлак, золу-винесення, інші активні мінеральні добавки і поверхнево-активні речовини.

Цементи для бетону дорожніх і аеродромних покриттів застосовують з підвищеним вмістом алітової фази, пластифікуючими і гідрофобізуючими ПАР. Їх виготовляють на основі клінкеру з вмістом C_3A не більше 8% марок 400...500, з питомою поверхнею не менше $2800 \text{ см}^2/\text{г}$. На властивості дорожніх цементів позитивно впливає підвищений вміст у цементі алюмоферитів. З мінеральних добавок у цемент дозволяється вводити лише доменний гранульований шлак у кількості не більше 15%. Початок тужавлення портландцементу



повинен наступати не раніше 2 год. За погодженням споживача допускаються і інші строки тужавлення з урахуванням відстані, на яку необхідно транспортувати бетонну суміш.

Тампонажні цементи призначені для цементування нафтових та газових свердловин. Для цементів цього виду важливо забезпечити високу текучість при мінімальному водовмісті. Розтікання цементного тіста з 50% води повинно складати не менше 180 мм. Занадто висока тонкість помелу цементу і вміст у ньому фракцій менше 5 мм негативно впливають на збереження рухомості розчину в часі.

Початок тужавлення тампонажних цементів повинен наступати не раніше часу їх закачування у свердловину. З клінкерних мінералів найбільший вплив на швидкість загуснення і тужавлення має трикальцієвий алюмінат. Чим більший вміст C_3A , тим швидше загусає цементний розчин. При рівному вмісті C_3A швидше загусають і тужавіють цементи з більшим вмістом аліту.

Тампонажний цемент для “холодних” свердловин виготовляють з клінкеру, що містить $C_3S + C_3A \geq 60\%$, помелом його до питомої поверхні 2700...3500 cm^2/g . Для “гарячих” свердловин випускають цементи, що містять 3...4% C_3A . При такому низькому вмісті трикальцієвого алюмінату можна забезпечити необхідні строки тужавлення цементу при підвищених температурах.

Для звичайних цементів при твердінні на повітрі характерна усадка, яка викликає розтягуючі напруження в бетонах і розчинах навіть до утворення тріщин. Спеціальні цементи, що дають при твердінні приріст об'єму, називають *розширними*. Розширення цементів, характерне при твердінні в ранньому віці, компенсує негативний вплив усадочних деформацій в майбутньому. Цементи, що розширюються, як правило є змішаними і складаються з основної в'язучої речовини та добавки, яка розширюється. Розширення цементного каменя відбувається, як правило, за рахунок хімічної взаємодії компонентів добавки та утворення гідросульфоалюмінатів кальцію, а також $Ca(OH)_2$ та $Mg(OH)_2$.



Напружуючі цемент є різновидом цементів, що розширюються. Вони мають енергію розширення, достатню для натягування арматури в залізобетонних конструкціях, їх поділяють на цемент з малою НЦ-10 (до 1 МПа), НЦ 20 (до 2 МПа), середньою НЦ 40 (до 4 МПа) та високою НЦ 60 (до 6 МПа) енергією розширення. Цементи, що напружуються, випускають як для умов теплової обробки (НЦТ), так і для нормального твердіння (НЦН). Використання цих цементів дозволяє створювати ефективні двох- і навіть трьохвісно попередньо напружені конструкції. Їх використання дозволяє до 30...50% зменшити витрати арматури, у ряді випадків відмовитися від спеціальних гідроізоляційних покриттів.

Напружуючий портландцемент отримують шляхом тонкого подрібнення 65...70% портландцементного клінкеру, 16...20% високоглиноземистого шлаку та 14...16% гіпсу.

До групи декоративних відносяться білий та кольорові цемент.

Білий цемент є продуктом сумісного помелу білого клінкеру з необхідною кількістю гіпсу. Білий колір клінкеру забезпечується в результаті зведення до мінімуму вмісту забарвлюючих оксидів, в першу чергу оксидів заліза і марганцю. В кращих зразках білого портландцементу міститься не більше 0,25...0,35% Fe_2O_3 і 0,005...0,0015% MnO .

За речовинним складом білі портландцементи поділяють на цемент без мінеральних добавок і з добавками. У цемент з добавками допускається введення до 20% активних мінеральних добавок і наповнювачів у т.ч. до 10% активних мінеральних добавок осадового походження і до 10% добавок – наповнювачів.

Кольорові портландцементи отримують сумісним тонким помелом білого або кольорового цементного клінкеру, активної мінеральної добавки і гіпсу.

До числа традиційних пігментів для отримання кольорових цементів, які мають достатню фарбуючу здатність, стійкість до лугів, сонячного світла та атмосферних впливів можна віднести такі пігменти як вохра, що надає цементу жовтий колір, сурик – червоний, оксид хрому – зелений, оксиди кобальту і



ультрамарину – голубий, марганцю – чорний і коричневий, вуглецеві пігменти – чорний.

Розроблений спосіб синтетичного забарвлювання цементу, шляхом додавання в сировинну шихту малих кількостей сполук металів, що надають певний колір клінкеру в процесі його випалювання. Такі кольорові цементи названі клінкерними на відміну від змішаних цементів з добавкою пігментів.

7.7. Алюмінатні цементи

До *алюмінатних* відносяться *глиноземистий і високоглиноземистий цементи*. Якщо у глиноземистих цементів вміст Al_2O_3 знаходиться у межах 30...50%, то у високоглиноземистих він сягає до 70...80%.

Патент на отримання глиноземистого цементу був виданий у 1908 р. французькому винахіднику Біду. В ньому запропоновано отримання швидкотверднучого сульфатостійкого в'язучого шляхом плавлення суміші бокситу (або іншого глиноземовміщуючого матеріалу з низьким вмістом кремнезему) та вапна у співвідношенні, яке забезпечує отримання моноалюмінату кальцію $CaO \cdot Al_2O_3$.

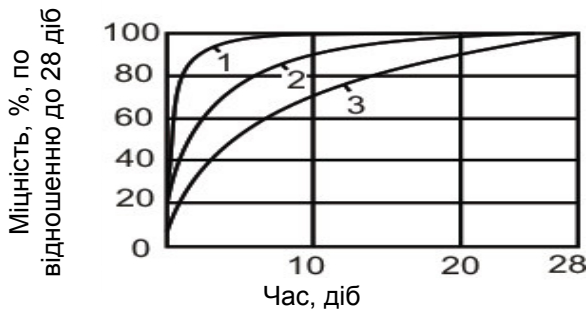


Рис. 7.12. Крива зростання міцності різних цементів:
1 – глиноземистий цемент; 2 – швидкотверднучий портландцемент;
3 – звичайний портландцемент

Виробництво глиноземистого цементу освоювалося у



Франції з 1912 по 1918 р. Під час першої світової війни глиноземистий цемент використовувався французами для швидкого зведення фундаментів під важкі гармати і термінового відновлення різного виду споруд.

Одночасно з Бідом патент на глиноземистий цемент був отриманий у США Спекманом. Він запропонував до високоглиноземистих шлаків додавати боксит.

Від інших мінеральних в'язучих глиноземистий цемент відрізняється, насамперед, високою міцністю, яка досягається в ранньому віці (рис. 7.12) і обумовлена переважанням у його складі мінералу $\text{CaO} \cdot \text{Al}_2\text{O}_3$ (CA). Уже через 1 добу він набирає міцність близьку до максимальної. Швидка гідратація цього цементу призводить до інтенсивного виділення ним теплоти, що дає можливість йому інтенсивно тверднути при знижених температурах (5...10° С) на відміну від поргланццементу.

Глиноземистий цемент має більш високу сульфатостійкість, ніж інші мінеральні в'язучі. Ще однією важливою особливістю глиноземистого цементу є стійкість при дії високих температур, що відкриває можливість виготовлення на його основі вогнетривких бетонів.

Розрізняють високо- і маловапняні глиноземисті цементи. Високовапняні цементи містять більше 40% CaO, відрізняються підвищеною початковою міцністю і незначним зростанням її в часі. Маловапняні цементи містять менше 40% CaO, характеризуються більш повільним наростанням міцності, підвищеною хімічною стійкістю і вогнетривкістю.

Глиноземовміщуючими сировинними матеріалами для отримання глиноземистого цементу смугують *боксити* – осадові гірські породи, що складаються переважно гідроксиду алюмінію. У суміші з бокситами чи іншими глиноземовміщуючими компонентами використовують вапняки, а в окремих випадках випалене вапно.

Глиноземистий цемент способом плавлення отримують у доменних або електричних печах. Також, можливе застосування плавильних печей інших конструкцій. Способом спікання однорідна суміш бокситу і вапняку випалюється в обертових печах.



Тонкість помелу цементу характеризується залишком на ситі № 008 не більше 10%.

Густина глиноземистого цементу близька до густини портландцементу. Дійсна густина – $3...3,1 \text{ г/см}^3$, середня насипна густина – $1000...1300 \text{ кг/м}^3$ у пухкому стані і до $1600...1800 \text{ кг/м}^3$ – в ущільненому.

Практично також як і для портландцементу нормальна густина глиноземистого цементу знаходиться в межах 23...28%.

Початок тужавлення для глиноземистого цементу повинен наступати не раніше 45 хв., високоглиноземистого – не раніше 30 хв. Кінець тужавлення для глиноземистого цементу настає не пізніше 10 год. Для високоглиноземистих цементів кінець тужавлення настає не пізніше 12...15 год. При необхідності строки тужавлення цементів можуть бути відрегульовані добавками.

За міцністю на стиск у віці 3 доби цементы поділяють на марки: для глиноземистого цементу - ГЦ-40; 50 і 60, високоглиноземистих - ВГЦ I – 35, ВГЦ II – 25 і 35, ВГЦ III – 25. Нормативні значення границі міцності на стиск для зазначених цементів через 1 і 3 доби наведені в табл. 7. 8.

Таблиця 7.8

Нормативні значення міцності глиноземистих цементів

Показник	Значення для цементу виду та марки						
	ГЦ			ВГЦ I	ВГЦ II		ВГЦ III
	40	50	60	35	25	35	25
Границя міцності на стиск, МПа, не менше, у віці 1 доба	22,5	27,4	32,4	-	-	-	-
3 доби	40	50	60	35	25	35	25

Після 3-х добового віку тверднення глиноземистих цементів уповільнюється. Через 7 діб міцність складає приблизно 120% 3-х добової, 28 діб – 140% і 2 міс – 160%.



Із збільшенням вмісту в глиноземистих цементах однокальцієвого алюмінату CA міцність, особливо рання, зростає. На швидкість зростання міцності позитивно впливає видалення з цементу при відновлювальній плавці оксидів заліза. Також рання міцність цементів збільшується із збільшенням вмісту CaO , однак для високовапняних глиноземистих цементів більш ймовірні спади міцності при твердненні у віддалені строки. Міцність і швидкість її зростання знижуються зі збільшенням в цементах вмісту SiO_2 .

Високоглиноземисті цементи, склад яких представлений, в основному, мінералом $CaO \cdot 2Al_2O_3$ (CA_2) характеризуються порівняно уповільненим твердненням до 1 доби і більш плавним наростанням міцності з тривалим збільшенням її в часі.

Бетони на глиноземистому цементі не піддають пропарюванню й автоклавній обробці. Неприпустиме змішування портландцементу та глиноземистого цементу, яке викликає різке скорочення строків тужавлення сумішей (рис. 7.13) і зниження міцності, що пояснюється вмістом у портландцементі гіпсу та виділенням $Ca(OH)_2$ при замішуванні його водою.

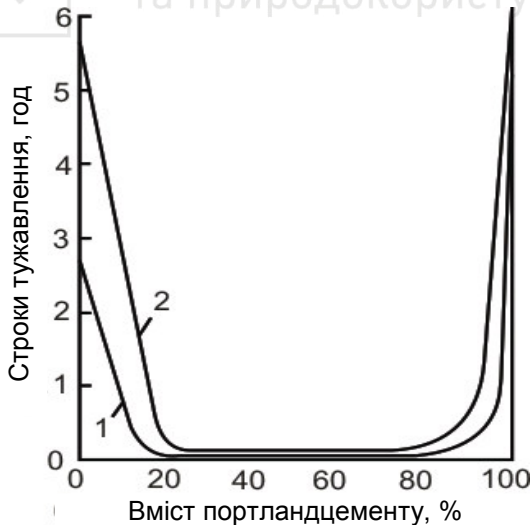


Рис. 7.13. Тужавлення сумішей глиноземистого і портландського цементів: 1 – початок тужавлення; 2 – кінець тужавлення



Висока швидкість гідратації і характер продуктів тверднення обумовлюють низьку пористість цементного каменю, утвореного глиноземистим цементом, і, як наслідок, високу водонепроникність і морозостійкість.

Експлуатація багатьох споруд у різних країнах підтверджує високу сульфатостійкість бетонів на глиноземистому цементі.

Бетони на глиноземистому цементі стійкий при температурі до 1300° С, а з заповнювачами з корунду та плавленого оксиду алюмінію до температури 1600° С і вище. Найбільш висока вогнетривкість досягається при застосуванні високоглиноземистих цементів, у складі яких переважає діалюмінат кальцію.

Алюмінатні цементи в кілька разів дорожчі портландцементу, тому вони повинні застосовуватися, там де ефективно використовуються їх переваги перед портландцементом та іншими в'яжучими матеріалами. Насамперед доцільність застосування глиноземистого цементу виникає при аварійних і відбудовних роботах, терміновому ремонті спеціальних споруд, відповідальних залізобетонних конструкцій, промислових споруд і мостів. Його застосовують при зведенні підземних споруд, швидкісному тампонуванні нафтових і газових свердловин. Він ефективний у спорудах, які працюють у сульфатних, морських та інших агресивних середовищах. Цей вид цементу також застосовується при зимовому бетонуванні, для торкретування.

На основі глиноземистого та високоглиноземистого цементів виготовляють вогнетривкі бетони, які за своїми якісними показниками відносяться до кращих видів вогнетривких матеріалів.

Важливою галуззю застосування алюмінатних цементів є виготовлення на їх основі композиційних в'яжучих, що розширюються при їх твердненні. З них найчастіше застосовуються водонепроникний розширний цемент та розширний гіпсоглиноземистий цемент. У розширні та напружуючі цементи на основі портландцементного клінкеру глиноземистий цемент входить в якості добавки, яка необхідна для утворення гідросульфоалюмінату кальцію, що викликає розширення цементного каменю.



7.8. Лужні цементи

До лужних цементів відносяться гідралічні в'язучі речовини, що складаються з алюмосилікатного компонента аморфної, скловидної або нестабільної кристалічної структури і сполук лужних металів. Основи теорії і технології лужних цементів запропоновані В.Д. Глуховським і розвиваються його науковою школою.

Таблиця 7.9

Основні типи лужних цементів

Тип цементу	Вміст компонентів за масою, %				
	домен- ний грану- льова- ний шлак	клінкер	зола- винесе- ня	базальт	сполуки лужних металів
Шлаколуужний цемент (ЛЦЕМ I)	10...100	0...10	–	–	1,5...12
Шлаколуужний цемент з добавкою золи-винесення (ЛЦЕМ I-3)	55...10	0...10	10...35	–	1,5...12
Лужний портландцемент (ЛЦЕМ II)	–	100	–	–	1,5...12
Лужний пуцолановий цемент (ЛЦЕМ III-3 ЛЦЕМ III-Б)	20...64		36...80	36...80	1,5...12
Лужний шлакопортландцемент (ЛЦЕМ IV)	36...89	11...64	–	–	1,5...12
Лужний композиційний цемент (ЛЦЕМ У)	30...50	5...10	40...65	–	1,5...12

ДСТУБВ. 2.7-181:2009 запропоновано 5 типів лужних цементів (табл. 7.9), які містять як алюмосилікатні компоненти



доменний гранульований шлак, золу винесення, портландцементний клінкер і базальт. Як сполуки лужних металів застосовують їдкі луги, лужні солі слабких кислот, сульфати натрію і калію.

Кількість лугів в лужних цементах підбирається за умови проходження відповідних реакцій гідратації з утворенням водних алюмосилікатів типу $R_2O-Al_2O_3-SiO_2-H_2O$ $R_2O-RO-Al_2O_3-SiO_2-H_2O$ (де $R_2O - Na_2O, K_2O$; $RO - CaO, MgO$)

В лужні цемента для покращення властивостей можливо введення пластифікуючих, гідрофобізуючих добавок, метакооліну та ін.

Для лужних цементів типів I, II і V встановлені марки за міцністю 300, 400, 500, 600, 700, 800, 900, 100, III – 300, 400, 500, IV – 300, 400, 500, 600, 700. Цементи марок 400, 500, 600 виготовляють як нормально-, так і швидкотверднучі.

Поряд з марочною міцністю на стиск у 28 діб для лужних цементів марок 300 і 400 визначають міцність через 7 діб, яка повинна становити не менше 50% 28 добової, а для більш високих марок - 30-50% через дві доби.

Початок тужавлення всіх типів лужних цементів марок 300, 400, 500 повинен наставати не раніше 45 хв, більш високих марок – 30 хв, а кінець – не пізніше 10 год від початку замішування.

Лужні цемента отримують як в результаті сумісного помелу або змішування алюмосилікатних і лужних складових, так і при введенні лужного компонента у вигляді розчину при замішуванні бетонної суміші, яка містить дисперсний алюмосилікатний компонент.

Найбільш поширеними є *шлаколужні цемента*, які отримують сумісним помелом гранульованого доменного шлаку або електротермофосфатного шлаку та мало-гігроскопічного лужного компоненту (рис. 7.14), або замішування меленого шлаку сполуками натрію або калію. Частина шлаку в шлаколужному цементі може бути замінена золою-винесення.

Цементний камінь із шлаколужного цементу має ряд особливостей: низьку екзотерію, меншу капілярну пористість, стійкість в умовах низьких температур, у водному середовищі



як з низькою гідрокарбонатною жорсткістю, так і високим рівнем мінералізації.

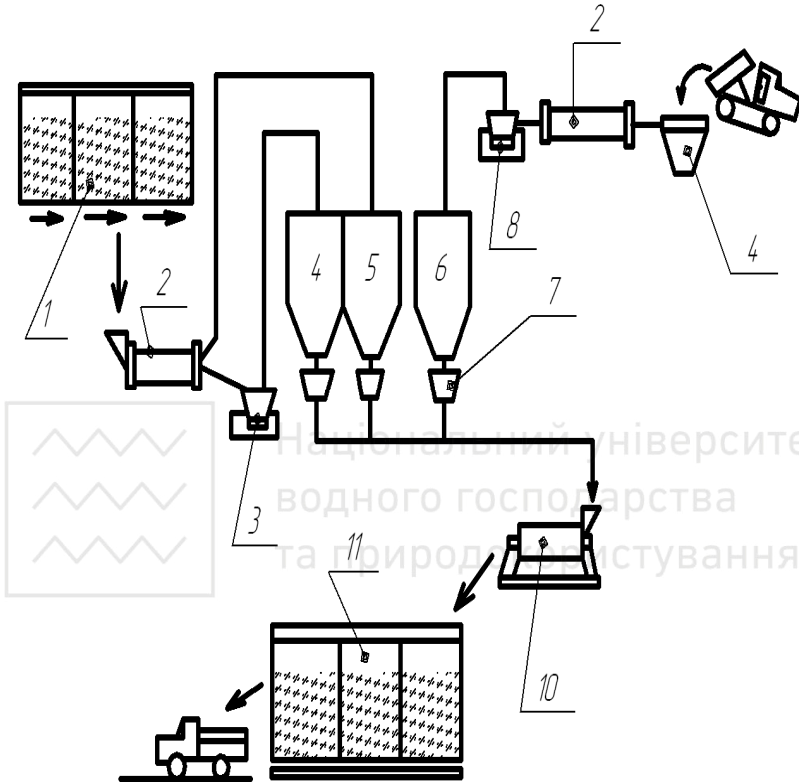


Рис. 7.14. Схема виробництва шлаколужного в'язучого:

- 1 – склад; 2 – сушильний барабан; 3, 8 – вальці; 4, 5 – витратні бункери шлаку і активної мінеральної добавки; 6 – витратний бункер лужного компоненту; 7 – дозатори; 8 – склад лужного компоненту; 10 – млин; 11 – склад в'язучого

На даний час в будівництві є багаторічний успішний досвід застосування шлаколужних цементів для отримання бетонних і залізобетонних конструкцій різного призначення, в т.ч. і достатньо відповідальних, які працюють в складних експлуатаційних умовах. Розроблені технології високоміцних і



швидкотверднучих, безусадочних, жаростійких, сульфатостійких і декоративних шлаколужних цементів.

7.9. В'яжучі з негідратаційним механізмом тверднення

Розглянуті вище повітряні і гідравлічні в'яжучі, що мають гідратаційний механізм тверднення, займають домінуюче місце в балансі будівельних в'яжучих матеріалів. Як в'яжучі матеріали спеціального призначення в будівництві застосовують також в'яжучі, що мають негідратаційний механізм тверднення, в основному, поліконденсаційний і коагуляційний.

До неорганічних коагуляційних в'яжучих матеріалів відносяться глини. Представниками поліконденсаційних неорганічних в'яжучих є рідке скло і фосфатні цементи. *Глини* як найстаріші природні будівельні в'яжучі матеріали в наш час втратили своє значення і застосовуються переважно як сировина в керамічній промисловості. Як в'яжучі матеріали їх застосовують для отримання глиносерцевих матеріалів в композиції з органічними і мінеральними заповнювачами, а також вогнетривких розчинів, розчинів для буріння нафтових і газових свердловин.

Глинисті речовини у суміші з водою утворюють колоїдні системи. Наявність негативного електричного заряду глинистих часток в таких системах перешкоджає їх злипанню, однак при втраті зарядів, при висиханні часточки злипаються – коагулюють і утворюють структуровані системи, які з часом втрачають воду, перекристалізуються і набирають певну механічну міцність. Показники міцності затверділих глин після їх висихання коливаються залежно від розмірів часток, їх розподілу, природи обмінних іонів. Для збільшення міцності і поліпшення інших властивостей до глин додають органічні і неорганічні речовини. Вже при невеликому зволоженні глинисті композиційні матеріали суттєво знижують міцність. Стійкість глиносерцевих матеріалів у вологому середовищі збільшують їх стабілізацію вапном, бітумом та ін.

Рідке скло. Рідким склом називають водний розчин лужних силікатів. Його отримують з розчинного скла – скловидного



сплаву з загальною формулою $R_2O \cdot nSiO_2$ (де R_2O – лужний оксид, n – силікатний модуль), або безпосередньо в автоклавах обробкою аморфних кремнеземистих продуктів у розчинах їдких лугів.

Значення силікатного модуля може змінюватися від 1 до 6,5. В будівництві найчастіше використовують натрієве розчинне скло з модулем 1,5...3, Калієве скло з модулем 4...4,5 використовують, в основному, для отримання силікатних фарб. Випускають розчинне скло у вигляді твердого моноліту (*силікат-брили*), який подрібнюють на куски, або дрібнозернистого продукту (*силікат-грануляту*). Для його отримання використовують шихту, що включає кремнеземистий та лужний компоненти, наприклад, пісок та соду або сульфат натрію. Шихту плавлять у скловарних печах при 1100...1400° С.

Силікат-брила утворюється при повільному охолодженні розплаву на повітрі, силікат-гранулят - при охолодженні у проточній воді. Розчинення силікату-глиби у воді проводять в автоклавах під тиском 0,3...0,8 МПа. Гранулят можна розчинювати при атмосферному тиску і температурі 90...100° С.

Рідке скло являє собою колоїдний розчин густиною 1,4..1,5 г/см³, у закритих посудинах воно може зберігатися дуже довго, на повітрі повільно затвердіває. Суть процесу твердіння полягає у випаруванні рідкої фази, підвищенні концентрації вільного колоїдного кремнезему, та його наступній коагуляції та ущільненні. Вуглекислий газ повітря нейтралізує луги, що містяться у водному розчині та сприяє коагуляції кремнезему. Суттєво прискорює процес твердіння рідкого скла добавка кремнефтористого натрію та деякі інші речовини

Схема реакції яка відбувається при додаванні до рідкого скла кремнефтористого натрію наступна:



Гель кремнезему, що утворюється при розчиненні лужних силікатів у воді є полімером $Si(OH)_4$, який конденсується до колоїдних часточок з утворенням просторової структури і силосанових зв'язків Si – O – Si.

Область застосування рідкого скла достатньо широка. Його в'язучі властивості використовуються при отриманні ряду



композиційних матеріалів, в тому числі, кислотостійких і жаростійких розчинів і бетонів, ливарних формувальних сумішей, теплоізоляційних, керамічних, абразивних матеріалів. Рідке скло застосовують в якості неорганічного клею, в ін'єкційних складах для закріплення ґрунтів і гірських порід, високотемпературних клеючих композиціях для металів, кераміки, скла, для просочування пористих будівельних виробів. Важливим напрямком застосування рідкого скла є також отримання захисно-декоративних і антикорозійних покриттів.

При підвищенні силікатного модулю вище 3,3 суттєво збільшується водостійкість рідкого скла, яке можна віднести до в'язучих повітряного тверднення. Міцність матеріалів на його основі зростає зі збільшенням густини розчину скла (до $1,5 \text{ г/см}^3$ і вище). Разом з тим, зі збільшенням густини різко зростає в'язкість розчинів і ускладнюється отримання сумішей.

Рідке скло служить замішувачем кварцевих кремнефтористих *кислототривких цементів* – продуктів сумісного подрібнення або змішування кварцевого піску та кремнефтористого натрію. Виготовляють два типи таких цементів: I – для кислототривких замазок, II – для бетонів та розчинів. Вони різняться вмістом кремнефтористого натрію та строками тужавлення. Кислототривкі цементи використовуються для склеювання хімічно стійких матеріалів, футеровки різних апаратів та захисних покриттів будівельних конструкцій. Кислототривкі цементи не можна використовувати в умовах дії лугів, фтористоводневої та кремнефтористоводневої кислот, киплячої води та водяної пари.

Відмінною особливістю розчинів та бетонів на основі рідкого скла поряд з кислотостійкістю є також висока жаростійкість.

Із застосуванням кислототривкого цементу виготовляють *полімерсилікатні бетони*, до складу яких також входять крупний і дрібний заповнювачі й спеціальні добавки пластифікаторів, ущільнювачів, гідрофобізаторів та ін.

Щільні полімерсилікатні бетони, які призначені для роботи в умовах дії кислот і насичених розчинів хлоридів металів характеризуються коефіцієнтом стійкості більше 0,7, у 10...25% водному розчині аміаку (10...25%) – 0,5; в органічних



розчинниках і нафтопродуктах – 0,8. Низьку хімічну стійкість полімерсилікатні бетони проявляють у водних розчинах луґів.

Фосфатні цементи. До фосфатних цементів відноситься велика група в'язучих матеріалів, до складу яких входять різні оксиди або інші тонкодисперсні речовини і ортофосфорна кислота. Їх поділяють на в'язучі матеріали, які включають фосфорну кислоту і мономінеральні речовини, представлені переважно оксидами, і в'язучі з використанням полімінеральних природних і техногенних продуктів. Фосфатні цементи можуть отверджуватися при звичайній температурі або при нагріванні. Тверднення в'язучих матеріалів цього виду можливе за умови хімічної взаємодії мінеральних порошоків з фосфорнокислим отверджувачем.

Здатність тверднути і перетворюватися в штучний камінь для фосфатів обумовлена процесами поліконденсації, в результаті яких можуть утворюватися структури лінійних, кільцевих і ніздрюватих поліфосфатів. Ці процеси аналогічні поліконденсації гелю кремнієвої кислоти при твердненні рідкого скла і кислототривкого цементу. Основні структурні елементи фосфатів – аніони PO_4^{3-} утворюють тетраедри близькі за кристалохімічними параметрами до силікат-іонів SiO_4^{4-} .

Перші фосфатні цементи – *цинкофосфатний* і *силікатний* – почали застосовуватися в стоматологічній практиці. Цьому сприяли пластичність утвореного ними тіста, зручні строки тужавлення, достатня механічна міцність, опір стиранню, постійний об'єм при твердненні, стійкість до дії слини і харчових продуктів.

Цинкофосфатний цемент (фосфатцемент) отримують випалом до 1200...1350°C шихти, складеної із оксидів цинку (75...90%), магнію (8...13%) і кремнезему (2...5%), силікатний – 20...35%, CaO – 1,5...10%, R_2O – 8...14%.

Цинкофосфатний і силікатний цемент замішуються частково нейтралізованою фосфорною кислотою.

За останні роки розроблений ряд швидкотверднучих і високоміцних фосфатних в'язучих композицій. До них відносять перш за все *магнійамонійфосфатні цементи*,



тверднення яких обумовлено взаємодією оксиду магнію з водними розчинами амонійфосфатів.

Великою групою в складі фосфатних в'язучих матеріалів є матеріали з активними глиноземистими компонентами. З застосуванням алюмофосфатної зв'язки $\text{Al}(\text{H}_2\text{PO}_4)_3$ і кварцових, шамотних та інших вогнетривких компонентів отримують високоякісні вогнетривкі бетони. Фосфатні в'язучі все більш широко застосовують в електротехніці і електроніці при виготовленні матеріалів зі спеціальними магнітними властивостями, покриттів і адгезивів, декоративних матеріалів, укріплення ґрунтів та ін.

Сірчані цементи. Сірчані цементи отримують шляхом розплавлення сірковмісних порід з додаванням кислотостійких наповнювачів і пластифікаторів. Сірчані цементи до використання нагрівають до $145\text{...}155^\circ\text{C}$. В цьому діапазоні температур сірка має полімерну структуру і забезпечує максимальну текучість сумішей. При швидкому охолодженні полімерні молекули зберігаються в твердому стані. При нагріванні вище 190°C полімерні ланцюжки сірки починають руйнуватися.

Сірчані цементи зазвичай містять деякі добавки, без яких вони нестійкі до дій ударів і різких змін температури. При раціонально підбраному гранулометричному складі наповнювачів зменшення об'єму сірчаного цементу при твердінні досягає приблизно 4%, замість звичайних 12%. Маючи високий коефіцієнт теплового розширення при переході ромбічної сірки в моноклінну ($95,6^\circ\text{C}$), ці цементи можуть застосовуватися тільки при порівняно низьких температурах (нижче 90°C), тому що точка плавлення сірки $112,8^\circ\text{C}$.

Сірчані цементи швидко тужавіють при низьких температурах і мають високу стійкість до багатьох хімічних речовин. Їх застосовують для наклеювання плиток, футеровки підлог і апаратури, захисту будівельних конструкцій від дії органічних і неорганічних кислот (крім плавикової). Вони мають високу міцність, морозостійкість, водонепроникність, атмосферостійкість. Сірчані цементи мають високу адгезію до металів.



7.10. Екологічні аспекти виробництва мінеральних в'язучих матеріалів

Виробництво в'язучих матеріалів створює значне екологічне навантаження на оточуюче середовище. Основні проблеми, що виникають на різних стадіях технологічних процесів - виділення значної кількості пилу і вуглекислого газу, а також споживання великих обсягів природної сировини і палива. Науково-технічний прогрес дозволяє значною мірою розв'язати ці проблеми і впровадити на підприємствах з виробництва в'язучих речовин екологічно ефективні технологічні рішення.

Вловлювання пилу. Велика кількість пилу виноситься при роботі випалювальних печей, сушильного, дробильно – помельного і транспортного обладнання. Основним джерелом пилу є сировина, що випаляється в печах.

Згідно санітарних норм проектування промислових підприємств, гази, що вміщують пил, повинні очищуватись, причому встановлюється граничний вміст пилу, який викидається в атмосферу. Підприємства в'язучих матеріалів відносяться до підприємств I-IV класів, для них встановлені санітарно-захисні зони 500...1000м. Зокрема, виробництва різних видів цементу повинні мати санітарно-захисну зону – 1000 м (I клас), виробництва гіпсових і вапняних в'язучих – 500 м (II клас).

В повітрі робочої зони виробничих приміщень допускаються такі концентрації пилу, які при щоденній роботі в межах 8 год не можуть викликати у робітників захворювань або небажаних відхилень стану здоров'я.

Пил, потрапляючи в організм людини, чинить так звану фіброгенну дію, яка полягає у подразненні слизових оболонок дихальних шляхів. При тривалій дії пилу можливо виникнення професійних захворювань – пневмокониозів. Найбільш відомою формою пневмокониозу є силікоз, який може виникнути при тривалій дії пилу, що містить вільний діоксид кремнію (SiO_2).

Залежно від класу небезпечності речовин, що містить пил його поділяють на п'ять класів: I – особливо небезпечний, II – високо небезпечний, III – помірно небезпечний, IV – мало небезпечний. V – практично безпечний.



У атмосферному повітрі населених місць згідно Державних санітарних правил охорони атмосферного повітря гранична концентрація неорганічного пилу, що містить діоксид кремнію 20...70% становить $0,1 \text{ мг/м}^3$, для пилу цементного виробництва (з вмістом оксиду кальцію більше 20%) – $0,02 \text{ мг/м}^3$.

Для зниження пиловиносу технологічне обладнання герметизується, застосовується також аспірація – відсмоктування повітря від джерела виділення пилу і спрямування пилогазового потоку в пилоочисне обладнання. Аспірація дозволяє не тільки видалити пил, а і забезпечити також необхідний технологічний режим роботи обладнання. Це особливо важливо для млинів, де аспіраційні установки, завдяки певному розрідженню і просмоктуванню повітря, не тільки перешкоджають попаданню пилу в приміщення, а і забезпечують нормальний процес помелу, видаляючи найбільш тонкі частинки.

Вихідні гази і аспіраційне повітря, що містять тверді зважені часточки – пил являють собою двофазні системи – *аерозолі*. Різноманітність сировинних матеріалів, палива, добавок, техноло-гічних процесів у виробництві в'язу-чих обумовлює утворення аерозолей з різними фізико-механічними і хімічними властивостями, що суттєво відбивається на ефективності пиловловлювання. Вибір того чи іншого типу пиловловлювача визначається, головним чином, дисперсним складом пилу, його питомим електричним опором, температурою і вологовмістом газу, а також вимогами до заданого ступеню очищення.

Рис. 7.15. Схема циклонного пиловловлювача:

- 1 – вивідна труба;
- 2 – гвинтові лопасті;
- 3 – корпус

Найбільш поширеним типом пиловловлювачів є *циклони* (рис. 7.15). При невеликих капітальних і експлуатаційних витратах в циклонах



вловлюють до 80...90% частинок пилю розміром більше 10 мкм. Вони мають просту конструкцію, надійні в роботі, температура газів, може досягати 450° С. Оскільки ефективність циклонів збільшується у міру збільшення відцентрової сили, широко використовуються батарейні циклони або *мультициклони* – батареї циклонів діаметрів 150...1100 мм, об'єднаних у секції.

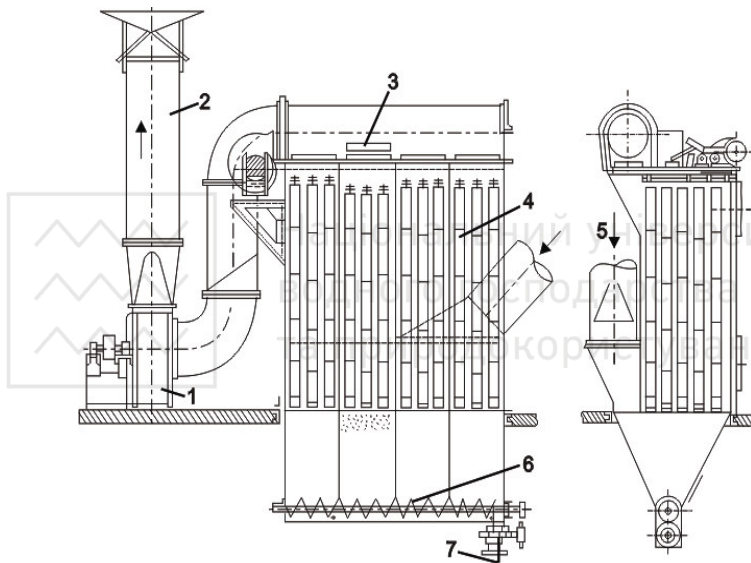


Рис. 7.16. Схема рукавного фільтра:

- 1 – вентилятор; 2 - вихід очищеного повітря; 3 – заслінка; 4 – рукава;
5 – вхід запиленого повітря; 6 – шнек; 7 – засув для випуску пилю

Велика ступінь очищення повітря (95...98%) поряд з простотою обслуговування характерна при застосуванні *рукавних* фільтрів (рис. 7.16). В цих фільтрах запилені гази проходять у середину рукавів з фільтруючої тканини. Повітря проходить через тканину, а пил залишається на внутрішній поверхні рукавів.

В промисловості в'яжучих матеріалів для очищення відхідних газів і аспіраційного повітря широко застосовують *електрофільтри* (рис. 7.17, 7.18). Оптимальні показники роботи



електрофільтрів забезпечуються при вологості газів 20...30% і температурі до 200°C. Ступінь очищення запылених газів в електрофільтрах досягає 97...98%, у них уловлюються часточки менші 10 мкм.

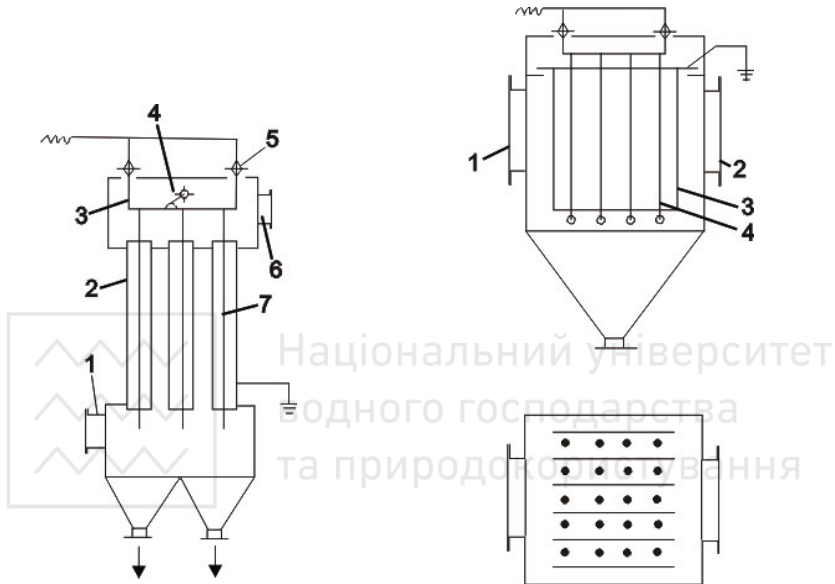


Рис. 7.17. Схема вертикального трубчатого електрофільтра:
1, 6 – газоходи; 2 – осаджувальний (трубчатий) електрод;
3 – рама; 4 – струшуючі пристрої;
5 – ізолятори; 7 – коронуючий електрод

Рис. 7.18. Схема горизонтального пластинчатого електрофільтра:
1 – отвір для подачі запыленого газу; 2 – отвір для виходу очищеного газу; 3 – пластинчаті осаджувальні електроди;
4 – коронуючі електроди

В останні роки розроблено ряд нових видів пиловловлювачів. До них відносяться вихрові, імпульсні, картриджні та інші сучасні види пиловловлювачів.

Існують різні способи утилізації пилу, що вловлений на підприємствах в'яжучих матеріалів – додавання її до сировинної суміші і повернення на випал, виготовлення місцевих в'яжучих,



застосування як дисперсного наповнювача різних композиційних матеріалів та ін.

Зменшення викидів вуглекислого газу. Промисловість в'язучих матеріалів відноситься до галузей промисловості, які викидають в атмосферу значні обсяги газів, що суттєво впливають на екологічну рівновагу і клімат. Цементна промисловість, наприклад, дає більш ніж 5% світового об'єму викидів CO_2 , який є головною причиною т.зв. парникового ефекту.

Одним з основних напрямків зменшення викидів CO_2 є зменшення споживання палива при випалюванні сировинних матеріалів. Це особливо стосується випалювання цементного клінкеру. Викиди CO_2 від згоряння палива можуть бути зменшені впровадженням різноманітних технологічних заходів, спрямованих на зниження його питомих витрат на одиницю продукції.

Визначальна частка CO_2 при випалюванні клінкеру і вапна утворюється в результаті розкладання вапняків. Часткова заміна їх шлаками та деякими іншими техногенними продуктами сприяє суттєвому зменшенню виділення CO_2 . Часткова заміна карбонатного компоненту можлива також при застосуванні золошлакових відходів ТЕС, що мають підвищений вміст вільного оксиду кальцію. Такі висококальцієві золи і шлаки з вмістом CaO 15...40% утворюються при спалюванні деяких видів кам'яного та бурого вугілля, торфу та горючих сланців.

Великим резервом зменшення газоутворення у виробництві в'язучих є отримання композиційних цементів з підвищеним вмістом мінеральних добавок. Сучасні технології (механоактивація, введення суперпластифікаторів та ін.) дозволяють при підвищеному вмісті шлаків і пуцоланових добавок отримувати цементи, які за основними властивостями не поступаються портландцементу, а за деякими – мають значні переваги. Особливо перспективними є в'язучі низької



водопотреби, які можуть мати активність 60...100МПа при вмісті мінеральних добавок до 70%.

Радикальним напрямком зменшення викидів CO_2 і екологізації виробництва в'язучих є розширення виробництва ефективних безвипалювальних в'язучих речовин, наприклад, шлаколузних

Зменшення витрат природних матеріалів і палива. Всі «класичні» технології в'язучих речовин засновані на використанні природної сировини. Наприклад, на виробництво 1 т цементного клінкеру витрачається залежно від складу 1,2...1,6 т вапнякових порід, приблизно 0,3 т глини і 0,05 т гіпсової породи. Витрати палива залежать від його теплотворної здатності і особливостей технології отримання в'язучого матеріалу і складають 220...250 кг/т (умовного палива) при мокрому способі і 120...130 кг/т – при сухому.

Потужним джерелом зменшення витрат природних сировинних матеріалів для виробництва в'язучих матеріалів є відходи різних галузей промисловості. Наприклад, карбонатні і мергелісті відходи гірнично-рудної промисловості є сировиною для виробництва повітряного і гідравлічного вапна, романцементу, композиційних в'язучих. Алюмосилікатні відходи в композиції з карбонатними можуть входити до складу сировинних сумішей для отримання портландцементного клінкеру. При цьому у ряді випадків вони мають певні переваги перед традиційними сировинними матеріалами. Введення до сировинної суміші техногенного компонента сприяє зниженню температури декарбонізації, прискоренню синтезу клінкерних мінералів, покращенню здатності клінкеру до розмелювання, отриманню інтенсивно твердіючого цементу.

При виробництві клінкеру із застосуванням золошлакових відходів важливим фактором є наявність в їх складі залишків невипаленого вугілля, вміст якого в середньому становить близько 10%. Це дозволяє зменшити витрати палива. При використанні 1 млн. т цих відходів як компонентів сировинної суміші витрати палива зменшуються орієнтовно на 100 тис. т.



Внаслідок того, що зола характеризується меншою водопотребою, ніж глини, використання її у складі сировинної суміші дозволяє зменшити вологість шламу до 33...34%, зменшити витрату палива на 7...10% та збільшити потужність обортових печей.

Основна частина золи-винесення застосовується як активна мінеральна добавка до портландцементу і пуцоланового цементу. Значний ефект досягається при введенні паливних зол у різні види спеціальних цементів.

Найбільш ефективною сировиною для виробництва в'язучих матеріалів є доменні гранульовані шлаки. Для промисловості в'язучих матеріалів поряд з доменними перспективними також є деякі інші види металургійних шлаків, електротермофосфорні шлаки.

Промисловість гіпсових в'язучих матеріалів потребує в природній сировині значною мірою може задовільнити, використовуючи фосфогіпс та інші гіпсовмісні промислові відходи. Хімічна та інші галузі промисловості мають значну кількість побічних продуктів і відходів, які з успіхом можуть бути використані як добавки інтенсифікатори і модифікатори необхідні при реалізації енерго- та ресурсозберігаючих технологій виробництва в'язучих матеріалів.



8. Цементні бетони

Бетони (від фр. b \square ton) – штучні камінні матеріали, отримані в результаті тверднення раціонально підібраної і ущільненої суміші, яка складається з в'язучої речовини, заповнювачів і води, а також при необхідності спеціальних добавок. Бетони можна віднести до композиційних матеріалів, тобто до матеріальних систем, скомбінованих із різних компонентів.

У *матричній фазі* (I фази) бетонів, що виконує роль дисперсійного середовища, рівномірно розподілена *дисперсна фаза* (II фаза), що представлена полідисперсною сумішшю зерен заповнювачів. Тонкодисперсні мінеральні порошки, що вводяться в бетонні суміші поряд із цементом, називають наповнювачами. Часто наповнювачі не тільки розбавляють в'язуче, але і взаємодіють із ним у процесі тверднення, виконуючи функцію активних мінеральних добавок. Такі активні наповнювачі збільшують об'ємну концентрацію як I-ої так II-ої фаз у бетонній суміші і сприяють економії в'язучого і направленою регулюванню технічних властивостей бетонів.

Поряд із твердими просторовими об'єктами-заповнювачами і наповнювачами роль дисперсної фази в бетонах виконують повітряні включення, об'єм яких може бути незначним (до 1%) у важких щільних бетонах і визначальним (до 80% і більше) у ніздруватих бетонах.

Роль III фази в бетонах також як і в інших композиційних матеріалах виконує поверхня поділу між зв'язуючою матрицею і заповнювачами. Поряд з I й II-ю фазами поверхня поділу (*контактна зона*) активно впливає на основні технічні властивості бетонної суміші і затверділого бетону.

Вирішальне значення у будівництві мають цементні (портландцементні) бетони. Їх поділяють на особливо важкі, важкі та легкі з густиною відповідно понад 2500 кг/м³, більше 2000 кг/м³ до 2500 кг/м³ і до 2000 кг/м³.

Застосовують різні класифікаційні схеми для бетонів залежно від прийнятої за основу визначальної ознаки (табл. 8.1). Згідно ДСТУ БВ.2.7-221:2009 бетони поділяють на конструкційні і спеціальні. До *конструкційних* бетонів належать бетони для несучих та огорожуючих конструкцій будівель та споруд. До



спеціальних відносять бетони, до яких пред'являють особливі вимоги відповідно до умов їх функціонування. В групу конструкційних входять важкі бетони щільної і великопористої структури, легкі бетони на пористих заповнювачах, силікатні (на вапняному в'язучому щільної структури), ніздрюваті, лужні, гіпсобетони, полімерні бетони. В групу спеціальних рекомендовано відносити жаростійкі, теплоізоляційні, радіаційно-захисні, хімічно стійкі, декоративні, напружувальні і самоущільнювальні бетони.

Таблиця 8.1

Класифікації бетонів

Класифікаційна ознака	Основні види бетонів
Вид в'язучого	Цементні, гіпсові, вапняні, лужні, полімерні, полімерцементні
Густина	Важкі, особливо важкі, легкі
Вид заповнювача	Щільні, пористі, неорганічні, органічні
Крупність заповнювача	Крупнозернисті, дрібнозернисті, піщані
Легкоукладальність бетонних сумішей	З наджорстких, жорстких, рухливих, литих сумішей
Ступінь поризації	Щільні, поризовані, крупнопористі, ніздрюваті
Спосіб ущільнення	Вібровані, трамбовані, пресовані, вібропресовані, вібровакуумовані, центрифуговані, литі
Характерні властивості	Високоміцні, швидкотверднучі, сульфатостійкі, кислотостійкі, низькотермічні, декоративні
Призначення	Конструкційний, дорожні, гідротехнічні, тепло-ізоляційні, радіаційно-захисні, оздоблювальні

Більшість будівельних конструкцій працюють при дії напружень, як при стиску, так і при розтягу. Бетон має відносно низьку міцність при розтягу. Для комплексного сприймання напружень стиску і розтягу використовують *залізобетон* –



композиційний матеріал, в якому раціонально співпрацюють і поєднуються бетон та сталеві арматури.

8.1. Вихідні компоненти бетонів

Будівельно-технічні властивості бетонних сумішей і бетонів залежать від якісних показників вихідних компонентів та їх співвідношення.

Цементи. При виборі цементу повинні враховуватися необхідні міцність бетону та інтенсивність її зростання, агресивний вплив оточуючого середовища, конструктивні особливості виробів, технологію виготовлення виробів та умови проведення бетонних робіт. Для важкого бетону рекомендоване відношення міцності на стиск цементу та бетону змінюється від 3 для бетону з міцністю 10...15 МПа до 1,2...2 з міцністю 20...50 МПа. При зменшенні цих відношень збільшуються витрати цементу, розвиваються усадкові деформації та знижується тріщиностійкість бетону, а при збільшенні – за рахунок недостатнього вмісту цементу (якщо не вводяться добавки — наповнювачів або пластифікаторів) можливе розшарування бетонної суміші, зниження щільності бетону.

Вимоги до хіміко-мінералогічного та речовинного складу цементу зумовлені умовами твердіння та експлуатації бетону. Для виробництва збірних залізобетонних конструкцій, що твердіють при тепловологісній обробці, ефективно використовувати швидкотвердіючі портландцемент та шлакопортландцемент. В бетонах, що зазнають систематичного попереминого заморожування та відтаювання, зволоження та висушування, бажаним є використання цементів зі зниженим вмістом мінеральних добавок, а також трикальційованого алюмінату ($C_3A < 8\%$). Для гідротехнічного бетону, який укладають у греблі та дамби, необхідні низькотермічні цементы.

Вода замішування. Для замішування бетонної суміші використовують звичайну питну воду. Можливе використання технічної зворотньої та природних мінералізованих вод, що містять допустиму кількість домішок (табл. 8.2).



Водневий показник води рН не повинен бути меншим 4 і більшим ніж 12,5.

Таблиця 8.2

Допустимий вміст домішок у воді для замішування бетонів, мг/л

Вид бетону	Розчинні солі	Іони SO_4^{2-}	Іони Cl^-	Зважені частинки
Для напружених залізобетонних конструкцій	2000	600	350	200
Для конструкцій з ненапруженою арматурою, в тому числі для водоскидних споруд, зони змінного рівня води масивних споруд	5000	2700	1200	200
Для неармованих конструкцій, до яких не висуваються вимоги по обмеженню утворення висолів	10000	2700	3500	300

Щільні заповнювачі. Найважливішою складовою частиною бетону як композиційного матеріалу, що займає до 80% його об'єму, є заповнювачі. Формуючи каркас бетону, заповнювачі активно впливають на його властивості, знижуючи напруження від усадки, збільшуючи модуль пружності і зменшуючи повзучість, впливаючи на густину й інші властивості.

Основними класифікаційними ознаками заповнювачів бетону є: розмір і форма зерен, насипна густина, пористість зерен, походження і методи отримання, призначення (табл. 8. 3).

Дрібним заповнювачем служить *пісок* – природна або штучна мінеральна суміш зерен розміром від 5 до 0,16 мм. Найбільш розповсюдженими щільними дрібними заповнювачами є кварцові піски. Завдяки високій міцності зерен вони можуть бути використані для бетону практично всіх класів. Піски, що складаються із зерен осадових та рихлих вивержених порід, вапняків, доломітів та ін., використовуються після лабораторних випробувань і техніко-економічного обґрунтування. Після випробувань у багатьох випадках можуть бути



використані в бетоні піски з попутно добутих порід та відходів промисловості.

Основні властивості бетону залежать від зчеплення цементного каменя із заповнювачами, на яке впливають форма та характер їх поверхні, наявність глини та пилу, інших шкідливих домішок, хіміко-мінералогічний склад заповнювача. Зчеплення збільшується при гострокутній формі та шорсткій поверхні зерен, характерній, наприклад, для гірського (ярового) піску, або за рахунок хімічної взаємодії при використанні карбонатних порід.

Таблиця 8.3

Класифікація заповнювачів бетону

Класифікаційний показник	Вид заповнювачів	Характеристика класифікаційного показника
Розмір зерен	дрібний крупний	≤ 5 мм > 5 мм
Форма зерен	гравій щебінь	зерна окатаної форми зерна гострокутної форми
Насипна густина (ρ_0)	важкі легкі	$\rho_0 > 1100$ кг/м ³ $\rho_0 \leq 1100$ кг/м ³
Пористість (П)	щільні пористі	$P \leq 10\%$ $P > 10\%$
Походження і методи одержання	природні	Добуваються з природних родовищ
	дроблені	Одержують подрібненням гірських порід
	штучні	Одержують із природної сировини або відходів промисловості за допомогою спеціальних технологій
Призначення	для важких, легких, жаростійких, кислотостійких, гідротехнічних, радіаційно-стійких та інших бетонів	Властивості заповнювачів повинні відповідати властивостям бетонів



Глинисті та пилоподібні частинки завдяки високорозвиненій поверхні суттєво збільшують водопотребу бетонних сумішей, обволікають зерна заповнювачів та зменшують його зчеплення з цементним каменем. Крім того, найбільш дрібні пилюваті частинки ($< 0,08$ мм) знижують морозостійкість бетону. Допустимий вміст пиловидних та глинистих частинок нормується в залежності від виду піску та призначення бетону. Для звичайного природного піску він не повинен перевищувати 3%, подрібненого – 4%, для фракційованих природних та подрібнених пісків – відповідно 2% та 3%. Спеціальні обмеження вмісту пиловидних та глинистих домішок встановлені для піску, що використовується при виготовленні бетону гідротехнічних споруд, водопропускних труб, транспортних споруд.

До інших шкідливих домішок впіску належать включення слюди, сірчисті та сірчаноокислі сполуки, оксиди та гідроксиди заліза, мінерали, що містять аморфні різновиди кремнезему, органічні домішки тощо. Вони погіршують структуру бетону, негативно впливають на процес тверднення цементного каменя, викликають його корозію.

Крупність піску характеризується *модулем крупності* $M_{кр}$, під яким розуміють суму повних залишків, %, при просіюванні піску на стандартних ситах, поділену на 100:

$$M_{кр} = \frac{A_{2,5} + A_{1,25} + A_{0,63} + A_{0,315} + A_{0,16}}{100} . \quad (8.1)$$

Характеристика пісків за крупністю наведена у табл. 8.4.

Таблиця 8.4

Характеристика пісків за крупністю

Група пісків	Модуль крупності, %	Повний залишок на ситі № 0,63 (за масою),
Підвищеної крупності	Понад 3 до 3,5	Понад 65 до 75
Крупний	Понад 2,5 до 3	Понад 45 до 65
Середній	Понад 2 до 2,5	Понад 30 до 50
Дрібний	Понад 1,5 до 2	Понад 10 до 30
Дуже дрібний	Понад 1 до 1,5	До 10



Як дрібний заповнювач для бетонів згідно ДСТУ БВ.2-43-96 застосовують пісок з модулем крупності від 1.5 до 3.25. Після проведення технологічних випробувань і техніко-економічного обґрунтування допускається використовувати дуже дрібні піски з модулем крупності від 1.0 до 1.5 з вмістом зерен менше 0.16 мм до 20% по масі.

Поряд з крупністю піску важливе значення має і його пористість (Π) або об'єм міжзернового простору:

$$\Pi = \left(1 - \frac{\rho_0}{\rho}\right) \cdot 100 \% \quad (8.2)$$

де ρ_0 – насипна густина, ρ – істинна густина піску.

Пористість залежить від співвідношення різних за крупністю зерен, тобто від зернового складу піску. В пісках незадовільного зернового складу вона може підвищуватися до 40...47%. Придатність піску для бетонів за зерновим складом визначають побудовою кривої просіювання, яка повинна лежати в певній області.

Для забезпечення необхідного зернового складу можна використовувати піски, одержані попереднім змішуванням окремих фракцій. При використанні дрібних пісків доцільні укрупнюючі добавки у вигляді крупних фракцій природного або подрібненого піску.

На долю крупного заповнювача (гравію або щебеню), що утворює жорсткий каркас бетону, припадає приблизно 50% від усієї його маси.

Гравій – сипкий матеріал, утворена в результаті вивітрювання щільних гірських порід. Крупність зерен гравію коливається від 5 до 70 мм. Для гравію характерні окатана форма зерен і в більшості випадків підвищений вміст пилюватих частинок та зерен слабких порід.

Щебінь – продукт подрібнення гірських порід. Щебінь одержують також з гравію, валунів, доменних, сталеплавильних та інших шлаків.

Якість крупного заповнювача, як і піску, визначається крупністю, зерновим складом, формою, поверхнею зерен та вмістом домішок. Суттєве значення мають петрографічні



особливості, міцність вихідної породи, водостійкість та морозостійкість.

Таблиця 8.5

Рекомендований вміст фракцій в крупному заповнювачі, %

Найбільша крупність зерен, мм	Фракція заповнювача, мм				
	5...10	10...20	20...40	40...70	70...120
20	25...40	60...75	—	—	—
40	15...25	20...55	40...65	—	—
70	10...20	15...25	20...35	35...55	—
120	5...10	10...20	15...25	20...30	30...40

Максимальний розмір крупного заповнювача не повинен перевищувати $1/4$ мінімального перерізу конструкції. В залізобетонних конструкціях крупність заповнювача приймають меншою $2/3$ відстані між стержнями арматури.

Для забезпечення оптимального зернового складу щебінь або гравій поділяють на окремі фракції, які потім змішують у рекомендованих співвідношеннях (табл. 8.5). Як правило, використовують фракції 5...10, 10...20, 20...40, 40...70 мм.

В бетоні гідротехнічних та інших масивних споруд при техніко-економічному обґрунтуванні допускається використовувати щебінь та гравій крупністю до 150 мм і більше.

Однією із важливих вимог до крупного заповнювача є міцність зерен.

Марка щебеню з природного каменю за міцністю повинна бути вище проектної міцності бетону не менше ніж у 1.5...2 рази.

Міцність щебеню зі щільного природного каменю характеризують маркою, яка визначається за його подрібнюваністю при стисканні (роздавлюванні) у циліндрі, яка повинна відповідати вимогам, зазначеним у таблиці 8.6.

За формою зерен щебінь поділяється на три групи: кубовидний з вмістом пластинчастих (лещадних) та голкуватих



зерен не більше 15%, покращений – 25%, та звичайний – 35%.
Вміст зерен пластинчастої та голкуватої форм може бути і понад 35%, але за умови забезпечення заданої легкоукладальності бетонної суміші та щільності бетону без перевитрати цементу.

Таблиця 8.6

Втрати маси при випробуванні щебеню на дробимість, %

Марка КРЗ за подрібнюваністю	Щебінь із осадових і метаморфічних порід		Щебінь із вивержених порід	
	в сухому стані	в насиченому водою стані	із інтрузивних	із ефузивних
1400	-	-	До 12 вкл.	До 9 вкл.
1200	До 11 вкл.	До 11 вкл.	Понад 12 до 16 вкл.	Понад 9 до 11 вкл.
1000	Понад 11 до 13 вкл.	Понад 11 до 13 вкл.	Понад 16 до 20 вкл.	Понад 11 до 13 вкл.
800	Понад 13 до 15 вкл.	Понад 13 до 15 вкл.	Понад 20 до 25 вкл.	Понад 13 до 15 вкл.
600	Понад 15 до 19 вкл.	Понад 15 до 20 вкл.	Понад 25 до 34 вкл.	Понад 15 до 20 вкл.
400	Понад 19 до 24 вкл.	Понад 20 до 28 вкл.	-	-
300	Понад 24 до 28 вкл.	Понад 28 до 38 вкл.	-	-
200	Понад 28 до 35 вкл.	Понад 38 до 54 вкл.	-	-

Примітка 1. Марку КРЗ за подрібнюваністю визначають у насиченому водою стані.

Примітка 2. Допускається визначити марку щебеню з осадових і метаморфічних порід і гравію, як в сухому, так і у водонасиченому стані. При розбіжності марок за подрібнюваністю міцність оцінюють за результатами випробування в насиченому водою стані.

Допустимий вміст пилоподібних та глинистих частинок в крупному заповнювачі з вивержених та метаморфічних порід не повинен перевищувати 1%, з осадових порід марок М200...М400 – 3%, з осадових порід більшої міцності – 2%. Для



гідротехнічних споруд кількість пиловидних та глинистих частинок у щебені та гравії незалежно від виду породи для бетону зони змінного рівня води та надводної зони не повинна перевищувати 1%, а для надводної та внутрішньої зон – 2%.

Морозостійкість заповнювачів повинна забезпечувати необхідну морозостійкість бетону. Заповнювачі для бетону можуть бути виготовлені на основі металургійних та паливних шлаків, відходів гірничовидобувних та інших галузей промисловості.

Необхідною умовою отримання заповнювачів з металургійних шлаків є стійкість їх до різних видів розпаду.

В металургійних шлаках міститься сірка, що може викликати корозію арматурної сталі. В щебені з доменного шлаку її вміст не повинен перевищувати 2,5% за масою. Наявність сірки необхідно враховувати у виробництві попередньо напружених залізобетонних конструкцій, де можливість використання шлакового щебеню повинна бути обґрунтована спеціальними дослідженнями.

Пористі заповнювачі. До пористих належать заповнювачі з густиною зерен до 2 г/см^3 . Їх використовують для отримання легких бетонів та розчинів, а також тепло- та звукоізоляційних засипок. Пористі заповнювачі поділяють на природні, які одержують у вигляді піску та щебеню із пористих порід, та штучні. До найбільш поширених штучних неорганічних заповнювачів відносять *керамзит* та його різновиди (шунгизитовий гравій, глинозольний керамзит), які отримують випалюванням і спучуванням гранул із глинистих порід, шунгизитовмісних сланців, трепелів, золошлакової суміші або золи-винесення теплових електростанцій; *аглопорит* – продукт спікання пісчано-глинистих порід, золи, відходів вуглезбагачення; *шлакова пемза* – продукт поризації розплаву шлаків металургійного та хімічного виробництв; *перліт та вермікуліт*, котрі отримують спучуванням при випалюванні зерен вулканічних порід та гідратованих слюд.

Органічні пористі заповнювачі одержують з відходів переробки деревини та іншої рослинної сировини, а також полімерів.



Вид пористих заповнювачів відображується у назві легких бетонів (керамзитобетон, аглопоритобетон, перлітобетон, керамзитоперлітобетон та ін.). На основі органічних заповнювачів виготовляють деревобетон (арболіт), тирсобетон.

Пористі гравій та щебінь за насипною густиною поділяють на марки 250...1200, пористий пісок – 100...1400. Максимально допустима марка пористого гравію – 600, аглопоритового та шлакопемзового – 900, щебню з пористих гірських порід та – 1200.

Для крупних пористих заповнювачів встановлюють також марки за міцністю, що визначаються при здавлюванні їх у циліндрі. Морозостійкість крупних пористих заповнювачів повинна бути не менше F15, максимально допустима втрата маси після випробування допускається не більше 8%.

Для пористих заповнювачів, як і для щільних, нормується зерновий склад і вміст шкідливих домішок. Крім того, встановлюються вимоги до коефіцієнту форми зерен, водопоглинання, вологості, стійкості проти розпаду та ін.

Вибір пористих заповнювачів регламентується в залежності від їх призначення та вимог до міцності та щільності бетону,

Заповнювачами для важких та легких бетонів можуть служити золошлакові суміші, які поділяються на два класи (А – для важких, Б – для легких бетонів) та два види (І – для залізобетонних та ІІ – для бетонних конструкцій).

До найбільш ефективних видів штучних пористих заповнювачів належить шлакова пемза, яку отримують поризацією розплавлених металургійних шлаків.

До найменш енергоємних пористих заповнювачів відносять також заповнювачі на основі паливних шлаків та зол ТЕС. Для виготовлення пористих заповнювачів придатні золи з підвищеним вмістом незгорілих частинок, які не допускаються для виробництва ряду інших матеріалів (ніздрюватих бетонів, силікатної цегли, цементів тощо).

Пористі заповнювачі виготовлені із зол можна отримувати шляхом випалювання спеціально підготовленої маси і за безвипалювальною технологією. Матеріали першої групи одержують випалюванням гранульованої шихти, що складається



із золи та невеликої кількості зв'язуючих добавок (глини, технічних лінгосульфонатів та ін.), в обертових печах (зольний гравій та глинозольний керамзит) або на решітках агломераційних машин (зольний аглопорит, аглопоритовий гравій). Основним матеріалом другої групи є безвипалювальний зольний гравій.

Добавки. Добавки, що вводять в бетонну суміш умовно поділяють на мінеральні (мікронаповнювачі) і хімічні (інтенсифікатори та модифікатори). *Мінеральними добавками* називають тонкодисперсні неорганічні матеріали, кількість яких в бетонній суміші може коливатись в широкому діапазоні і бути співставимою з масою цементу. Мінеральні добавки можуть замінити частину в'язучого і заповнювача та покращувати ряд властивостей бетонних сумішей і бетонів. За походженням добавки цього типу бувають як природними, так і техногенними. Мінеральні добавки прийнято розділяти залежно від їхньої пуцоланової активності на інертні й активні. У групу активних добавок входять матеріали, здатні вступати при нормальній температурі в хімічну реакцію з гідроксидом кальцію, що виділяється при гідролізі мінералів цементу, з утворенням речовин, що володіють в'язучими властивостями.

При використанні мінеральних добавок небажаним є збільшення водопотреби бетонної суміші.

Однією з ефективних добавок, що вводяться до бетону замість частини портландцементу є *зола-винесення ТЕС*. Доля її може досягати 30% маси в'язучого. Залежно від області використання золу поділяють на види: I – для залізобетонних конструкцій та виробів; II – для бетонних конструкцій та виробів; III – для конструкцій гідротехнічних споруд. У межах окремих видів додатково виділяють класи золи для бетонів: А – важкого; Б – легкого.

Питома поверхня золи класу А повинна бути не меншою $2800 \text{ см}^2/\text{г}$, а класу Б – $1500...4000 \text{ см}^2/\text{г}$. Залишок на ситі № 008 для золи класу А не повинен перевищувати 15% за масою.

У бетонній суміші зола виконує роль не тільки активної мінеральної добавки, що збільшує кількість в'язучого, але й мікронаповнювача, який покращує гранулометрію піску та



активно впливає на процеси структуроутворення бетону.

При використанні золи ТЕС допускається зниження мінімальної типової норми витрати цементу для неармованих виробів до 150 кг/м^3 , а для армованих залізобетонних – до 180 кг/м^3 . Сумарна витрата цементу та золи при цьому повинна бути відповідно не менше 200 та 220 кг/м^3 . Введення золи особливо ефективно при одночасному введенні до бетонних сумішей пластифікуючих добавок.

До високоактивних мінеральних добавок у бетон, все ширше застосовуваних в останні десятиріччя, відносяться ультрадисперсні відходи виробництва феросплавів, т.зв. мікрокремнезем (МК). Мікрокремнезем являє собою конденсований аерозоль, що вловлюється фільтрами систем газоочистки плавильних металургійних печей. Він містить частки сферичної форми із середнім діаметром $0,1 \text{ мкм}$ і має питому поверхню $15...25 \text{ м}^2/\text{г}$ і вище. Поряд із МК в якості ефективних модифікаторів бетону за певних умов (висока дисперсність, комбінація із суперпластифікаторами та ін.) можуть служити й інші мінеральні матеріали – метакаолін, цеоліти та ін.

Група *хімічних добавок* об'єднує велику групу речовин, введення яких зазвичай обмежується до кількох відсотків і приводить до значного технічного ефекту

Існує декілька систем класифікації хімічних добавок – за механізмом їхньої дії, хімічним складом, основному технологічному ефекту.

Найбільш зручною класифікацією хімічних добавок за механізмом їхньої дії є класифікація, запропонована В.Б. Ратіновим і Т.І. Розенберг. Вона поділяє добавки на 4 класи:

1. Добавки, що змінюють розчинність в'язучих речовин;
2. Добавки, що реагують із в'язучими речовинами з утворенням важкорозчинних або малодисоційованих сполук;
3. Готові центри кристалізації (кристалічні затравки);
4. Органічні поверхнево-активні речовини.

Згідно ДСТУ БВ. 2.7-171:2008 залежно від основного ефекту дії добавки, що регулюють властивості готових до використання бетонних сумішей, поділяють на групи: пластифікуючи,



стабілізуючі, поризуючі, регулюючі строки тужавлення і термін зберігання початкової рухомості сумішей. Залежно від основного ефекту дії на затверділий бетон розрізняють добавки, що прискорюють, або сповільнюють його твердіння, підвищують міцність, знижують проникність, підвищують захисні властивості щодо сталевих арматур, морозостійкість та сульфатостійкість та ін.

Найбільш розповсюдженими є *пластифікуючі добавки* та розроблені в кінці 70-х років минулого століття *суперпластифікатори*.

Використання суперпластифікаторів дозволяє знижувати трудомісткість формування залізобетонних виробів в 2...4 рази і бетонування монолітних конструкцій та споруд в 5...7 разів, в ряді випадків повністю виключити вібрацію або замінити її короточасним струшуванням, скоротити витрати палива та електроенергії, економити до 20% і більше цементу.

Таблиця 8.7

Критерії ефективності добавок пластифікуючої групи

Властивості	суперпластифікуючі	сильнопластифікуючі	пластифікуючі
1. Збільшення рухомості бетонної суміші	Від P1 до P5	Від P1 до 4	Від P1 до P3
2. Збереження рухомості бетонної суміші	Через 30 хв після введення добавок рухомість не повинна зменшитись нижче початкового значення		
3. Міцність на стиск	За 28 діб міцність основного складу вище або дорівнює 90% міцності контрольного	У всі строки тверднення основного складу вище або дорівнює 95% контрольного	
4. Вміст повітря в бетонній суміші	Вміст повітря в основній суміші не більше, ніж на 2% (за об'ємом) перевищує цей показник у контрольній суміші		



Добавки пластифікуючої групи поділяються на три види: суперпластифікуючі, сильнопластифікуючі, пластифікуючі. Залежно від властивостей бетонної суміші для кожного з цих видів встановлені різні критерії (табл. 8.7)

При забезпеченні однакової консистенції бетонної суміші пластифікуючі добавки розрізняються *водоредукуючим ефектом* – зниженням витрати води в основній бетонній суміші порівняно з контрольною. Для суперводоредукуючих добавок, до яких відносяться суперпластифікатори, він більше або дорівнює 12%, сильноводоредукуючих (сильнопластифікуючих) – від 8% до 11%, водоредукуючих (пластифікуючих) – від 5 до 8%. Завдяки можливості регулювання водопотреби бетонної суміші і значного зниження водоцементного відношення добавки суперпластифікатора забезпечують одержання високоміцних бетонів.

При введенні в бетонні суміші *стабілізуючих* (водоутримувальних) добавок відділення води або цементного молока і відповідно розчиновідділення і розшаровуваність зменшуються не менше, ніж на 50%. Міцність на стиск бетону при цьому повинна бути не менше ніж 80% контрольного.

Поризуючі (повітрявтягувальні та газоутворюючі) добавки при однаковій консистенції бетонної суміші забезпечують повний вміст повітря (або суміші газу і повітря) після ущільнення від 4 до 6%, збільшують морозостійкість бетону не менше, ніж у 2 рази, без зниження міцності 28 діб не більше, ніж на 25%.

Добавки, що прискорюють тверднення бетону при однаковій консистенції бетонної суміші повинні через одну добу збільшити міцність не менше, ніж на 20%. При цьому міцність бетону, в який введена добавка, в 28 діб не повинна бути меншою 90% міцності бетону без добавки.

Поряд з індивідуальними все більшого розповсюдження набувають комплексні добавки з більш універсальним ефектом. Наприклад, застосування комплексних добавок, що містять пластифікатори та прискорювачі твердіння, дозволяє покращити реологічні властивості бетонної суміші, так і прискорити твердіння бетону в т.ч. при тепловій обробці. Комплексні добавки дають можливість ослабити або усунути



негативні і часто підсилити позитивні особливості кожного з компонентів, збільшити загальний позитивний ефект.

Використання деяких хімічних добавок потребує врахування їх можливої негативної дії (прискорене тужавлення бетонної суміші, корозія арматури, обладнання та оснастки; утворення висолів; зниження стійкості конструкцій під дією блукаючих струмів; розвиток таких видів корозії бетону як взаємодія реакційноздатного кремнезему заповнювачів з лугами та ін.). Наприклад, добавки, що містять хлористі солі, можна використовувати як прискорювачі твердіння лише у залізобетонних конструкціях з ненапруженою арматурою діаметром понад 5 мм. При виготовленні залізобетонних конструкцій, призначених для електрифікованого транспорту та промислових підприємств, які використовують постійний електричний струм, не дозволяється використовувати добавки солей-електролітів.

8.2. Бетонні суміші

Бетонні суміші – це однорідні суміші ретельно перемішаних компонентів – в'язучого, води, заповнювачів і добавок - що здатні ущільнюватися. Бетонні суміші одержують на бетонних заводах, стаціонарних або мобільних установках, автобетонозмішувачах, завантажених сухими віддозованими компонентами. На підприємствах збірного залізобетону бетонні суміші виготовляють в бетонозмішувальних цехах. На будівельні об'єкти постачають переважно готові бетонні суміші, можливе постачання також сухих сумішей з віддозованих та затарених компонентів.

Виробництво бетонних сумішей на сучасних бетонних заводах складається з ряду транспортно-складських, допоміжних і технологічних процесів. До основних технологічних операцій відносяться: дозування цементу, води, заповнювачів і добавок, їх перемішування до досягнення однорідної суміші заданого складу. Бетонні заводи й установки (рис. 8.1) класифікують: за конструкцією – на *стаціонарні* й *інвентарні*, *збірно-розбірні* і *пересувні (мобільні)*; за принципом роботи – на підприємства *циклічної* і *безперервної*



дії; за компонованням обладнання – на *партерні* (двоступінчасті) і *висотні* (одноступінчасті).

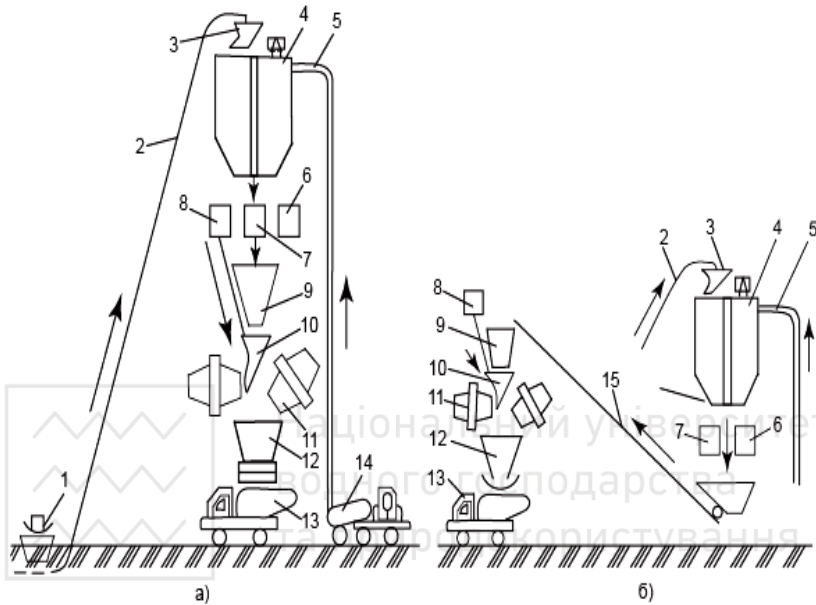


Рис. 8.1. Схеми компоновання бетонозмішувальних установок:
а – баштова (вертикальна); б – двохступінчаста (партерна): 1 – конвеєр
складу заповнювачів, 2 – конвеєр подачі заповнювачів у витратні
бункери, 3, 9, 10 – поворотна направляюча, розподільна воронка; 4 –
витратний бункер, 5 – труба пневмоподачі цементу; 6, 7, 8 – дозатори
цементу, заповнювачів, води; 11 – бетонозмішувач, 12 – роздатковий
бункер, 13 – автобетоновоз, 14 – автоцементовоз, 15 – скіповий
підйомник або конвеєр

В умовах сучасних темпів будівництва все більш ефективними стають мобільні бетонні заводи. Вони дозволяють здійснювати оперативне перебезування з одного будівельного майданчика на інший, наближаючи виробництво бетонної суміші до місця укладання.

Бетонна суміш – грубодисперсна гетерогенна система, яку можна віднести до структурованих в'язких рідин. Найбільш



суттєвими особливостями таких систем є здатність розріджуватися під впливом механічних дій і змінювати свої властивості з часом в міру перетворення на штучний камінь – бетон.

У статичному стані бетонна суміш характеризується наявністю внутрішнього тертя між твердими компонентами, особливо між зернами заповнювача. При динамічному ущільненні бетонної суміші (вібруванні або струшуванні) сили внутрішнього тертя значно зменшуються і суміш починає поводити себе як в'язка рідина. Зовнішні сили сприяють руйнуванню флокул, взаємному переміщенню часток, кращому розподілу води. При припиненні дії зовнішніх сил сили внутрішнього тертя і зчеплення відновлюються (*тиксотропія*). Більш виражену тиксотропію мають суміші на цементах з підвищеним вмістом алюмініатів і більшою тонкістю помелу. В основі сучасної технології бетону лежить вібраційне розрідження бетонної суміші.

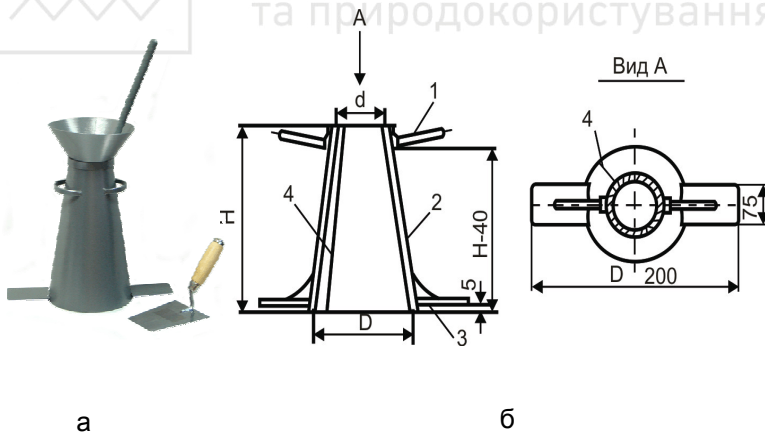


Рис. 8.2. Конус для визначення рухомості:
а) загальний вигляд стандартного конусу; б) схема стандартного конусу: 1 – ручка; 2 – корпус; 3 – упори; 4 – зварний шов



До основних технологічних властивостей бетонних сумішей можна віднести їх легкоукладальність та здатність зберігати однорідність і не розшаровуватися.

Під *легкоукладальністю* бетонних сумішей розуміють їхню здатність заповнювати форму або опалубку й ущільнюватися під впливом механічних зусиль.

Мірою легкоукладальності рухомих сумішей є показник *осадки нормального конусу* (конусу Абрамса) (рис. 8.2) в см зі свіжосформованої бетонної суміші. Для литих та самоущільнювальних бетонних сумішей вимірюють *розплив нормального конусу*. Для жорстких бетонних сумішей мірою легкоукладальності є показник жорсткості в с, який визначається часом, необхідним для розтікання і перетворення під дією вібрування в рівновеликий циліндр конуса з бетонної суміші (*спосіб Вебе*) (рис. 8.2).

Таблиця 8.8

Марки бетонної суміші за легкоукладальністю

Марка	Норма легкоукладальності за показником		
	жорсткості, с	рухомості, см	
		осадка конуса	розплив конуса
Наджорсткі суміші			
НЖ3	більш 100	-	-
НЖ2	51...100	-	-
НЖ1	50 і менше	-	-
Жорсткі суміші			
Ж4	31...60	-	-
Ж5	21...30	-	-
Ж2	11...20	-	-
Ж1	5...10	-	-
Рухливі суміші			
P1	4 і менше	1...4	-
P2	-	5...9	-
P3	-	10...15	-
P4	-	16...20	26...30...30
P5	-	21 і більше	31 і більше



Згідно ДСТУ БВ.2.7-96:2000 залежно від показників рухомості за осадкою і розпливом конуса, а також жорсткості за Вебе встановлені марки бетонної суміші за легкоукладальністю (табл. 8.8).

У відповідності з ДСТУ БВ.2.7-176:2008 гармонізованим з Європейським стандартом

EN 206 – 1 : 2000, встановлені марки бетонних сумішей сумішей за осадкою і розпливом нормального конуса в мм (рис. 8.2.1), а також за часом Вебе, в с і ступенем ущільнюваності (табл. 8.9).

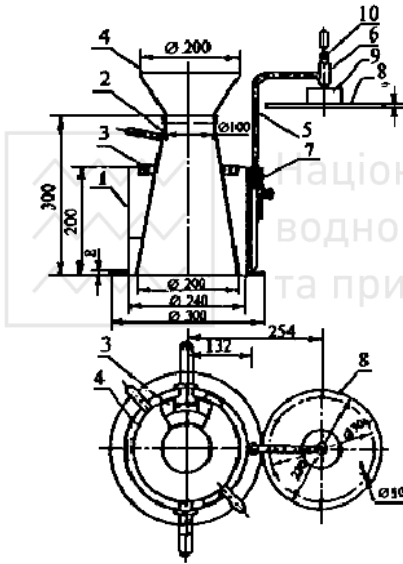


Рис. 8.2.1. Прилад Вебе:

- 1 – циліндр з фланцем у основі;
2 – конус; 3 – кільце-тримач з ручками; 4 – завантажувальна воронка; 5 – штатив; 6 – направляюча втулка; 7 – фуксуюча фіксе; 8 – диск з шістьма отворами; 9 – сталева шайба; 10 – штанга

Таблиця 8.9

Марки бетонної суміші відповідно до EN 206-1

Показник	Значення	Марка	Показник	Значення	Марка
Осадка конуса, мм	10...40	S 1	Час Вебе, с	≥ 31	V0
	50...90	S2		30...21	V1
	100...150	S3		20...11	V2
	160...210	S4		10...6	V3
	>220	S5		5...3	V4



продовження табл. 8.9

Показник	Значення	Марка	Показник	Значення	Марка
Розплив конуса, мм	≤340	F1	Ступінь ущільнюваності*	≥1,46	C0
	350...410	F2		1,45...1,26	C1
	420...480	F3		1,25...1,11	C2
	490...550	F4		1,10...1,04	C3
	560...620	F5		<1,04	C4
	≥630	F6			

* Ступінь ущільнюваності бетонної суміші характеризує співвідношення між рівнем наповнення стандартної ємності до і після ущільнення вібуванням.

Одним з найважливіших факторів, що визначає показники легкоукладальності, є водовміст бетонної суміші (рис. 8.3). Водопотреба бетонної суміші, тобто водовміст, необхідний для досягнення потрібної рухомості та жорсткості, залежить від виду та кількості цементу, питомої поверхні та пустотності заповнювачів, форми та характеру їх поверхні, співвідношення дрібного та крупного заповнювача, тривалості витримки суміші до її укладання, виду та вмісту пластифікуючих добавок та ін.

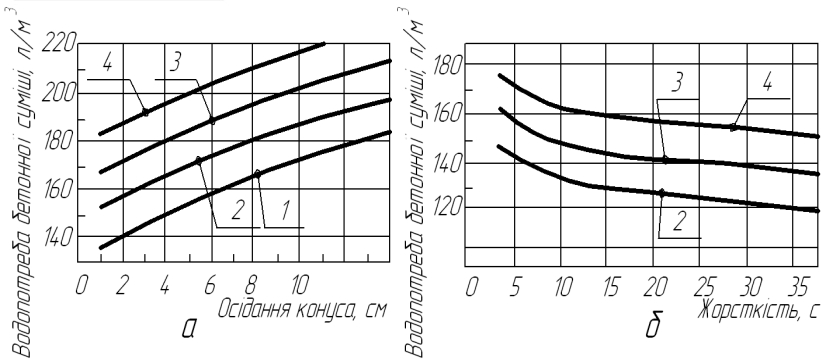


Рис. 8.3. Графік водопотреби рухомої (а) і жорсткої (б) бетонної суміші, виготовленої з використанням портландцементу, піску середньої крупності і гравію найбільшої крупності:
1 – 80 мм; 2 – 40 мм; 3 – 20 мм; 4 – 10 мм



Збільшення нормальної густоти цементів приблизно на 1% викликає підвищення водопотреби бетонної суміші на 1,5...3%. Таким чином, бетони на цементах з підвищеною нормальною густиною при незмінному водовмісті мають меншу осадку конусу та більшу жорсткість.

Зміна витрати цементу при незмінному водовмісті до $Ц/В=1/1,68 \cdot K_{н.г}$ ($K_{н.г}$ – нормальна густина цементного тіста в долях одиниці) не впливає відчутно на легкоукладальність. Це положення називають *правилом постійності водовмісту*, оскільки воно передбачає, що зі збільшенням витрати цементу до деякої межі при незмінному співвідношенні заповнювачів водопотреба суміші майже не змінюється (рис. 8.4).

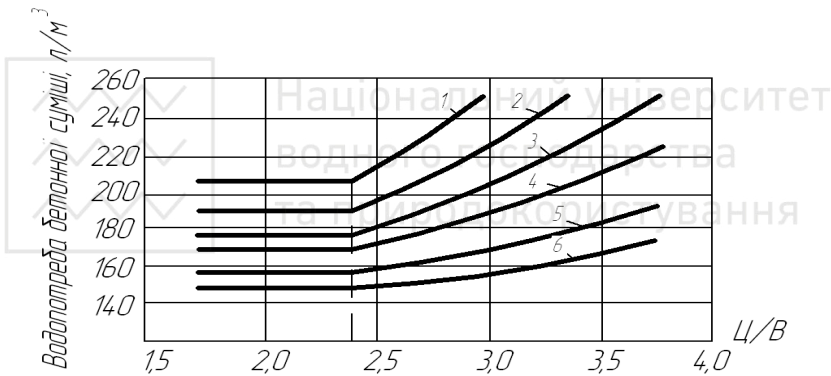


Рис. 8.4. Вплив Ц/В на водопотребу бетонної суміші:

- 1...3 – суміші з осадкою конуса 10; 5 та 2 см;
- 4...6 – суміші з жорсткістю відповідно 30; 60 та 100 с (щебень 5...20 мм, пісок середньої крупності, цемент з нормальною густиною 26...27%)

Зі збільшенням частки піску, поверхні заповнювачів, їх пористості, а також вмісту в них пилу та глини потрібна більша кількість цементного тіста. Якщо ж вона залишиться постійною, то рухомість бетонної суміші знижується. Використання щебеню замість гравію також веде до збільшення жорсткості бетонної суміші.



Внаслідок часткової гідrataції цементу, деякого випаровування води та поглинання її заповнювачами рухомість бетонних сумішей знижується при витримуванні їх до укладки та при транспортуванні. Втрата рухомості бетонної суміші при транспортуванні не повинна перевищувати 50% при осадці конусу не більше 8 см та 30% – понад 8 см.

Рациональним технологічним прийомом покращення легкоукладальності бетонних сумішей є використання пластифікуючих ПАР. Суперпластифікатори дозволяють отримувати з малорухомих (ОК = 2...3 см) литі бетонні суміші з осадкою конусу 20 см і більше при незмінному вмісті без зниження міцності. Слабо пластифікуючі добавки підвищують осадку конусу від 2...3 до 8 см та менше. Ефект пластифікуючих добавок можна використовувати з метою одночасного зниження витрати води та цементу при незмінній легкоукладальності суміші та міцності бетону, або для зменшення водоцементного відношення та збільшення міцності бетону.

Рухомість та жорсткість бетонних сумішей призначаються залежно від особливостей конструкцій, густоти армування, способу транспортування та ущільнення. Для тонкостінних насичених арматурою виробів потрібна більша рухомість суміші, ніж для масивних малоармованих конструкцій. При використанні сучасних способів ущільнення, особливо в заводських умовах з'являється можливість підвищити жорсткість бетонних сумішей, що веде до економії цементу і покращує ряд будівельних властивостей бетону.

Поряд з необхідною легкоукладальністю бетонних сумішей важливо забезпечити їх однорідність, яка вимірюється ступенем розшарування сумішей при зберіганні та транспортуванні. *Розшаровуваність* бетонних сумішей розвивається в результаті седиментаційних явищ внаслідок різної густини компонентів бетону. Застосування суміші, що розшаровується, веде до нерівномірного розподілу в бетоні заповнювачів та цементного каменю та погіршенню властивостей бетону. Зменшення розшарування спостерігається при зниженні вмісту, введенні тонкомелених мінеральних добавок та поверхнево-активних речовин.



Бетонні суміші транспортуються на будівельні об'єкти автобетонозмішувачами або автобетоновозами. Допускається перевезення бетонної суміші автосамосвалами. До місця виконання робіт бетонна суміш може подаватися вантажними кранами, по лотках, стрічкових конвеєрах, трубопровідним транспортом.

Укладання бетонної суміші здійснюється в форми або опалубку з попередньо встановленою арматурою та закладними деталями. Якість укладки визначається ефективністю ущільнення матеріалу по всьому об'єму, запобіганням розшарування. Зменшення щільності бетону на 1% веде до зниження його міцності приблизно на 5%.

Основні способи механічного впливу на бетонну суміш з метою її ущільнення і формування виробів можна розділити на 3 групи:

- статичні (пресування, прокатування, вакуумування),
- динамічні (вібрування, трамбування),
- комбіновані (вібропресування, вібровакуумування, віброштампування й ін.).

Більш ніж 90% усіх бетонних виробів виготовляється за допомогою *вібрування*. Для ущільнення наджорстких сумішей ефективно *вібропресування*, широко використовуване для виготовлення дрібноштучних виробів типу тротуарних плит, стінових блоків та ін. До різновидів вібропресування можна віднести *віброштампування* і силовий *вібропрокат*. При першому способі вібраційний вплив і статичний тиск створюються одним робочим органом – віброштампом, при другому вібрування комбінується з механічним тиском на бетон вібровалків прокатного стану. При *вібровакуумуванні* в бетонній суміші, попередньо ущільненої вібруванням, за допомогою вакуумних пристроїв створюється розрідження і, завдяки різниці тиску, з бетону відсмоктується повітря і надлишкова вода.

Для формування труб, опор, паль та інших конструкцій трубчастого перерізу використовується *центрифугування*, при якому розподіл та ущільнення бетонної суміші відбувається під



дією відцентрових сил, які розвиваються у формах, що обертаються.

З безвібраційних способів ущільнення застосовують пресування, роликове формування, центрифугування і литтєве формування.

У сучасних умовах при масовому застосуванні суперпластифікуючих добавок усе більшого поширення набувають укладання та ущільнення литих та самоущільнювальних бетонних сумішей.

8.3. Важкі бетони

Структура бетону. Властивості бетону визначаються його складом та структурою, які тісно пов'язані між собою. *Склад бетону* характеризується питомими витратами окремих компонентів з певними якісними характеристиками та їх співвідношеннями. *Структура бетону* відображає особливості його будови, які розглядаються на різних рівнях.

Мікроструктура бетону відображає будову цементного каменю. Цементний камінь являє собою конгломерат продуктів гідратації цементу, пор, включень негідратованих зерен клінкеру, добавок та бульбашок повітря. За походженням пори поділяють на пори гелю та капілярні пори. Капілярні пори в цементному камені представлені у вигляді сполучених один з одним каналів капілярів, роз'єднаних продуктами гідратації цементу (цементним гелем). Капілярні пори, утворені надлишковою механічно пов'язаною водою, погіршують основні властивості бетону, особливо морозостійкість. Капілярна пористість зменшується по мірі зниження водоцементного відношення і витрати води та збільшення тривалості гідратації.

Поряд з капілярними негативний вплив на властивості бетону мають пори та пустоти, які є результатом поганого ущільнення. Загальний об'єм пор в цементному камені становить 25...40% від загального об'єму, при цьому основна їх частка припадає на капілярні пори. Зі збільшенням тривалості твердіння зменшується загальна пористість та об'єм макрокапілярів, що веде до покращення властивостей бетону.



Макроструктуру бетону розглядають як систему цементний камінь – заповнювач. Заповнювачі разом з цементним каменем формують структуру бетону конгломератного типу. Термін “конгломерат” (від лат. conglomeratus) означає механічне об’єднання різнорідних компонентів.

Конгломератні двокомпонентні структури (рис. 8.5), до яких можна віднести структури бетонів, поділяють на три групи залежно від ступеня розсушення зерен заповнювача. В структурах матеріалів з *базальною цементацією* зерна заповнювачів не утворюють контакти між собою, вони як би плавають у зв’язуючій масі. Властивості матеріалу при такій макроструктурі обумовлені переважно властивостями зв’язуючої матричної частини. По мірі насичення структури зернами заповнювача утворюється щільний каркас, склесений тонким прошарком зв’язуючої фази. Таку структуру називають *поровою*. Вона сприятлива як за витратою в’язучого, так і надання матеріалам необхідних технічних властивостей. *Контактна* структура характеризується максимальним насиченням бетону заповнювачами, в умовах недостатнього вмісту зв’язуючої маси для заповнення пустот між зернами і, у ряді випадків, для утворення суцільної оболонки на їх поверхні.

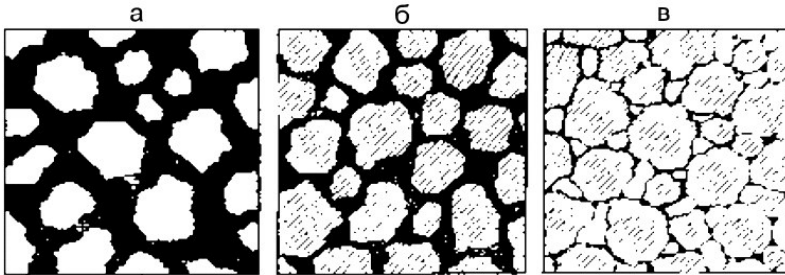


Рис. 8.5. Схеми макроструктур конгломератного типу:
а – з базальною цементацією; б – порова; в – контактна

Важливим елементом структури бетону є *контактна зона* між цементним каменем і заповнювачем. Взаємодія цементного каменю з заповнювачами може бути механічною, фізико-хімічною, хімічною і змішаною. Механічне зчеплення



обумовлене наявністю на поверхні зерен заповнювача мікрорельєфу, фізико-хімічне – адгезійними властивостями заповнювача, хімічне – його хімічною активністю стосовно продуктів гідратації цементу.

Для щільного примикання цементного тіста до поверхні заповнювача необхідно, щоб ця поверхня була чистою і гідрофільною. Часткове, “точкове” примикання цементного каменю до поверхні заповнювачів призводить до зменшення адгезії. При підвищених значеннях В/Ц за рахунок водовідділення при віброущільненні, седиментації тіста і наступної контракції навколо зерен крупного заповнювача утворюються порожнечі та послаблені зони. Негативний вплив на контактну зону чинять пилюваті та глинисті домішки в заповнювачах.

Властивості бетону. Основною властивістю бетону як конструкційного матеріалу є *міцність*. Границю міцності бетону знаходять випробуванням контрольних зразків, виготовлених із суміші заданого складу або висвердлених з конструкції або бетонної споруди. При випробуванні на міцність при стиску використовують зразки-куби (рідше циліндри) з розміром ребра від 30 до 7,07 см в залежності від крупності заповнювача, що використовується. Еталонними є зразки-куби з розмірами ребра 15 см. Для зразків-кубів з розмірами ребер 7,07; 10; 15; 20; 30 см масштабні коефіцієнти приймають відповідно рівними 0,85; 0,91; 1,0; 1,05 та 1,1.

Основним показником міцності бетону, що нормується, є його *клас*, тобто міцність (в МПа), яка приймається з гарантованою забезпеченістю. Встановлена, як правило, забезпеченість міцності 0,95 означає, що границя міцності бетону, яка відповідає чисельному значенню класу, досягається не менше ніж у 95 випадків із 100. Поряд з класом бетону на практиці використовують поняття *марки* за міцністю (М), яка характеризує середнє значення границі міцності зразків, відібраних з партії бетонної суміші.

Згідно ДСТУ БВ.2.7-43-96 для важких бетонів встановлені такі класи за міцністю на стиск (В), осьовий розтяг (В_с) і розтяг при згині (В_з): В3.5; В5; В7.5; В10; В12.5; В15...В80 з градацією



5 МПа; V_t 0.4... V_t 4.0 з градацією 0.4 МПа; $V_{тв}$ 0.4...8.0 з градацією 0.4 МПа.

Поряд з ДСТУ БВ.2.7-43-96 в останні роки почав діяти ДСТУ БВ.2.7-176:2008, гармонізований з європейським стандартом EN 206-1:2000. В ньому за результатами визначення міцності на зразках - циліндрах, або зразках – кубах встановлені класи міцності важкого бетону на стиск: С 8/10; с 12/15; С 16/20; С 20/25; С 25/30; С 32/40; С 35/45; С 40/50; С 45/55; С 50/60; С 55/67; С 60/75; С 70/85; С 80/95; С 90/105. Перші цифри при позначенні класу характеризують необхідну (характеристичну) міцність бетону в МПа, визначену на циліндричних зразках ($f_{ск.цyl}$), другі – на зразках-кубах ($f_{ск.кубе}$).

На практиці при виготовленні бетону його міцнісні показники початково визначають як середні результати випробувань окремих зразків. За чисельним значенням середньої міцності з урахуванням коефіцієнта варіації (мінливості) визначають його клас за міцністю.

Між класом бетону (С) та середньою міцністю партії f_{cm} , що контролюється, існує залежність:

$$C = f_{cm}(1 - 1,64 C_v), \quad (8.3)$$

де C_v – коефіцієнт варіації міцності бетону.

Коефіцієнт варіації міцності бетону знаходять за формулою:

$$C_v = \frac{S}{f_{cm}}, \quad (8.4)$$

де S – середнє квадратичне відхилення для партії бетону;

При високій культурі виробництва та стабільних технологічних параметрах коефіцієнт варіації міцності бетону досягає 6...8%, при незадовільному рівні технології – 20...25%. Нормування міцності бетону за класами дозволяє забезпечити необхідну надійність конструкцій незалежно від коефіцієнту варіації. Разом з тим зменшення коефіцієнту варіації, як слідує з формули (8.4), дозволяє при незмінному значенні класу зменшити необхідну середню міцність і відповідно марку бетону, що в свою чергу веде до зниження необхідної витрати цементу.



Для переходу від класу бетону до середньої міцності при нормативному коефіцієнті варіації 13,5% (який приймається при проектуванні конструкцій з важкого та легкого бетонів) можна використовувати формулу $f_{cm} = C/0,778$, де C – чисельне значення класу бетону.

Інтервал часу (вік бетону), через який визначається марка та клас, залежить від виду бетону та ряду виробничих умов. Його приймають, як правило, рівним 28 діб нормального твердіння, тобто при температурі $(20 \pm 2)^\circ \text{C}$ та відносній вологості повітря не нижче 90%. В окремих випадках, наприклад, для гідротехнічного бетону проектний вік може бути збільшений до 90 або 180 діб, що сприяє економії цементу.

Для розрахунку залізобетонних конструкцій поряд з кубиковою міцністю необхідно знати *призмову міцність*, яку визначають, випробовуючи призми розміром $20 \times 20 \times 80$ см. Відношення кубикової міцності бетону до призмової не є сталою величиною, воно коливається в інтервалі 0,7...0,8.

Крім визначення міцності бетону за результатами випробувань контрольних зразків, існують різноманітні неруйнівні методи контролю міцності бетону безпосередньо у виробках та конструкціях (рис. 8.6). Впровадження неруйнівних методів викликано необхідністю оперативного визначення міцності бетону з врахуванням виробничих факторів: відхилень від заданого складу бетону, умов транспортування, укладання, твердіння та ін.

Механічні методи неруйнівного контролю засновані на принципах пружнього відскоку або вдавлювання. При цьому міцність бетону визначається за пружністю, яка характеризується відскоком ударяючого тіла (прилади Шмідта та ін.), або твердості, вимірної за діаметром відбитку на поверхні конструкції (прилади Фізделя, Кашкарова, Губбера та ін.). Механічні методи дозволяють визначити міцність поверхневого шару і дають високу похибку при неоднорідності бетону у перерізі.

Серед *фізичних методів* неруйнівного контролю міцності бетону розповсюдження набув імпульсний метод, заснований на вимірюванні швидкості розповсюдження ультразвукових



коливань у матеріалі. При постійних складах бетону та умовах твердіння зміна швидкості розповсюдження ультразвукових коливань вказує на певну зміну міцності.

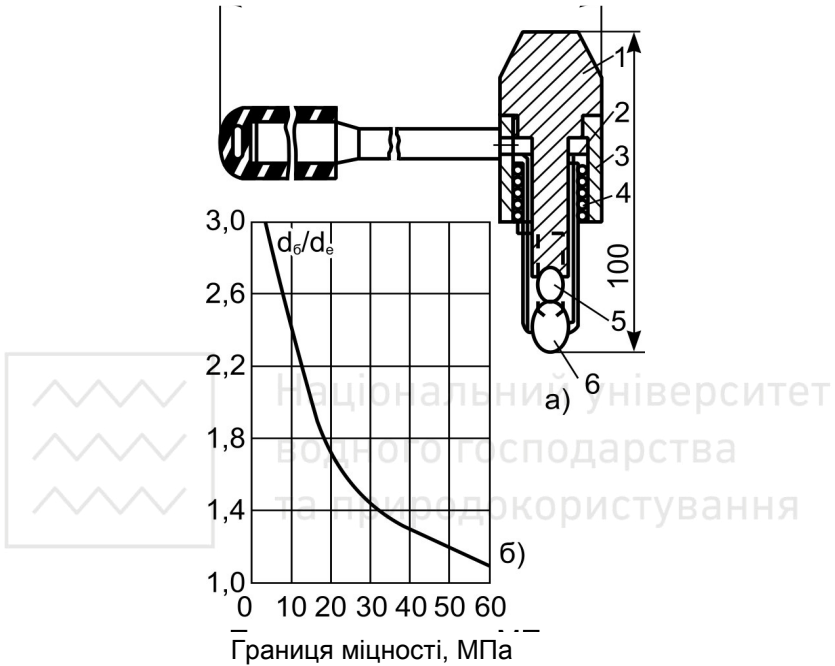


Рис. 8.6. Молоток конструкції К.П. Катшкарова:

- а – загальний вигляд; б – градувальний графік; 1 – корпус;
- 2 – стакан; 3 – головка; 4 – пружина; 5 – кулька; 6 – стержень;
- d_6 – діаметр відбитку на бетоні; d_0 – діаметр відбитку на еталоні

Відомо ряд факторів, що впливають на міцність бетону, але головним серед них є активність цементу та водоцементне відношення (рис. 8.7). Під водоцементним відношенням розуміють відношення маси води до маси цементу у свіжеприготованій бетонній суміші.

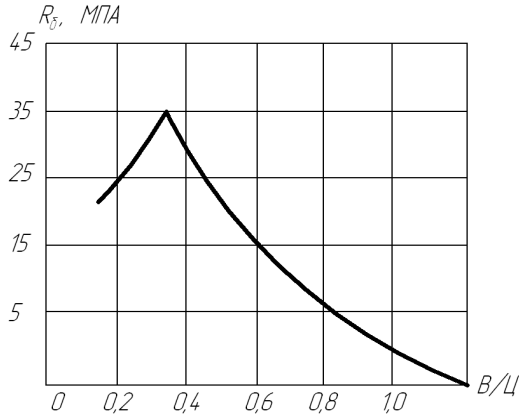


Рис. 8.7. Залежність міцності бетону R_b від B/C

Залежність міцності бетону на стиск (f_{cm}) від активності цементу (R_u) та водоцементного відношення (B/C) можна представити формулою:

$$f_{cm} = \frac{A' R_u}{(B/C)^m} \quad (8.5)$$

Ця залежність виражає основний закон міцності бетону – закон (правило) водоцементного відношення (встановлений Д. Абрамсом у 1919 р.), суть якого полягає в тому, що при постійних матеріалах, технології виготовлення та умовах твердіння міцність бетону залежить, в основному, від водоцементного відношення.

Для прогнозування міцності і розрахунків складів важких бетонів широко використовуються формули, які передбачають, що в певних інтервалах міцність бетону пов'язана з величиною, оберненою до B/C , тобто цементно-водним відношенням (C/B) прямолінійною залежністю.

Для орієнтовного прогнозування збільшення міцності бетону протягом часу можна використовувати логарифмічну залежність:



$$f_{cm}^n = f_{cm}^{28} \frac{\lg n}{\lg 28}, \quad (8.6)$$

де f_{cm}^n – границя міцності бетону на стиск у віці n днів ($n > 3$);

f_{cm}^{28} – 28-добова міцність бетону.

Більш точне прогнозування зростання міцності бетону в часі можливе з врахуванням хіміко-мінералогічного і речовинного складу застосованого цементу.

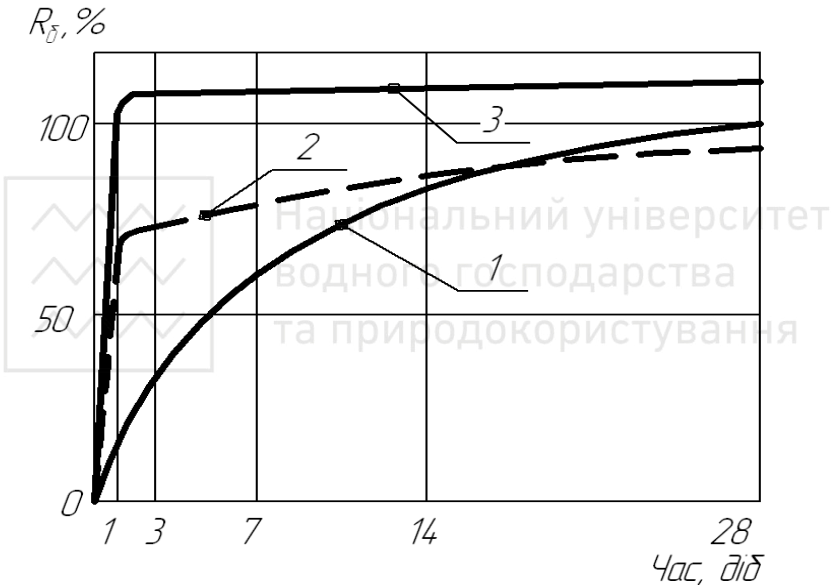


Рис. 8.8. Зростання міцності бетону:

- 1 – в нормальних умовах твердіння; 2 – пропареного при атмосферному тиску і температурі 85° С; 3 – запареного в автоклаві при тиску пари 0,8 МПа і температурі 175° С

Збільшення міцності бетону на цементі певного хіміко-мінералогічного складу протягом часу визначається температурновологісними умовами твердіння (рис. 8.8). При підвищенні температури прискорюються процеси твердіння цементного каменю – основного структурного компоненту



бетону. Для нормального протікання цих процесів необхідно підтримувати високу вологість з метою запобігання висушуванню бетону.

Різка прискорення процесів тверднення бетонів настає при температурах $70...95^{\circ}\text{C}$. Однак, при недостатчі води в бетоні вплив підвищених температур сповільнює процес гідратації, знижує міцність бетонів. При повному випаруванні води процес тверднення припиняється. Позитивний вплив підвищених температур на швидкість тверднення бетонів став основою розробки і широкого застосування в технології залізобетонних конструкцій *тепловологісної обробки*. Бетон нагрівають за допомогою пари, електроенергії, інфрачервоних променів та ін. При температурах більших 100°C тепловологісну обробку ведуть в автоклавах і спеціальних герметичних формах.

Для одержання довговічного бетону важливо звести до мінімуму його деформації при температурному впливі. Залишкові деформації мають місце при недостатньому попередньому витримуванні бетону до теплової обробки, підвищеній швидкості підйому температури і її зниження після відключення подачі пари.

Основним видом теплових агрегатів у виробництві залізобетону є ямні пропарювальні камери, коефіцієнт корисної дії яких складає всього близько 30%. Втрати теплоти знижують, підвищуючи тепловий опір пропарювальних камер і зменшуючи теплову ємність огорожень за допомогою різних теплоізоляційних матеріалів і легких бетонів. Більш економічні в порівнянні з ямними вертикальні, тунельні, щілинні і малонапірні камери. В останніх, наприклад, витрата пари на 30...40% нижча, ніж у ямних.

Поряд зі зменшенням тепловтрат найважливіше значення для економії паливно-енергетичних ресурсів набуває розвиток *енергозберігаючих технологій*: застосування високоміцних і швидкотверднучих цементів, введення хімічних добавок, зниження температури і тривалості нагрівання, нагрів бетону електричним струмом та у середовищі продуктів згоряння природного газу, застосування безпрогрівних методів і т.д.



Тріщиностійкість бетону значною мірою пов'язана з його деформативними властивостями. Деформації бетону виникають як в результаті твердіння (усадка та набухання), так і під дією зовнішніх сил.

Усадка бетону відбувається внаслідок виведення залишку води при висушуванні. Вона коливається, як правило, від 0,2 до 0,4 мм/м у річному віці та зростає із збільшенням В/Ц, витрати цементу, при введенні активних мінеральних добавок. Усадка бетону змінюється приблизно пропорційно логарифму часу і особливо швидко збільшується в перші 28 днів (рис 8.9). Деформації бетону при твердінні суттєво знижуються при введенні сталюї арматури. Деформації усадки в бетоні ведуть до утворення тріщин та порушення монолітності споруд. Особливо це відбивається на тонкостінних конструкціях з попередньо напруженого залізобетону.

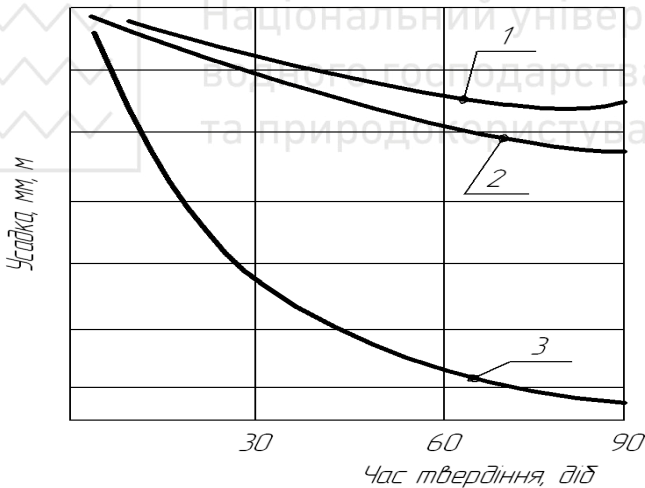


Рис. 8.9. Криві усадки:

1 – бетону; 2 – розчину; 3 – цементного каменю

Під дією на бетон протягом тривалого часу постійного навантаження розвиваються незворотні деформації *повзучості*. Повзучість бетону збільшується при навантаженні конструкцій



в ранньому віці, підвищенні водоцементного відношення, витрати цементу, вологості бетону та тривалості прикладення навантаження. Вона залежить від виду цементу та його мінералогічного складу, а також від механічних властивостей та витрати заповнювачів. Бетони на високоміцному малоалюмінатному портландцементі характеризуються меншою повзучістю.

В залізобетонних конструкціях повзучість викликає підвищені згини та втрати попереднього напруження арматури. В той самий час в масивних конструкціях деформації повзучості можуть повною мірою компенсувати напруження розтягу, що розвиваються внаслідок екзотермії та усадки цементного каменю.

Твердіння бетону супроводжується виділенням теплоти внаслідок протікання екзотермічних процесів гідратації цементу. Фактори, що впливають на інтенсивність твердіння, відбуваються і на *тепловиділенні (екзотермії)* бетону. Найважливішим фактором тепловиділення є мінералогічний склад цементу. За інтенсивністю розвитку тепловиділення мінерали, що входять до складу цементу, розташовуються в ряд: $C_3A > C_3S > C_4AF > C_2S$. Тепловий ефект гідратації C_3A майже вдвічі вищий, ніж C_3S і у 5 разів вищий ніж C_3S .

Тепловиділення бетону збільшується при підвищенні витрати цементу, тонкості його подрібнення, при підвищенні температури, а також в присутності прискорювачів твердіння; знижується – при введенні до цементу або бетонної суміші мінеральних добавок (шлаків, зол ТЕС та ін.) та ПАР.

Позитивна роль тепловиділення бетону проявляється при зимовому бетонуванні, а також тепловій обробці з метою прискорення твердіння.

Для масивних споруд – гребель, фундаментів під турбогенератори та ін. тепловиділення бетону відіграє негативну роль. Воно викликає значне підвищення температури (до $50^{\circ}C$ і вище) у ядрі масиву, розвиток термічних напруг та тріщиноутворення. Зниження саморозігріву бетону в масивних спорудах досягається використанням низькотермічних цементів з тепловиділенням у 3-добовому віці не більше 230 Дж/г.



Ефективним є зниження температури бетонної суміші. Використовують також охолодження бетону водою, що циркулює по трубах.

При температурах нижче 0°C твердіння бетону різко сповільнюється, а при -10°C практично припиняється (рис. 8.10), що обумовлено замерзанням вільної води та припиненням процесу гідратації цементу. Утворення в бетоні льоду супроводжується підвищенням тиску, що порушує його структуру. При відтаюванні твердіння поновлюється, однак внаслідок погіршення структури знижуються міцність та погіршуються інші властивості бетону.

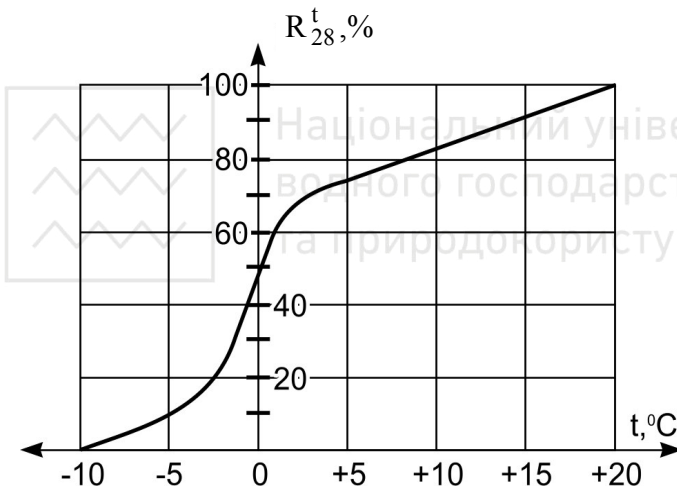


Рис. 8.10. Наростання міцності свіжоприготованого бетону протягом 28 днів при температурах від $+20$ до -10°C (в % від R_{28})

Зимове бетонування, як правило, виконують способом термосу або електронагріву. Використовуються також спосіб паропрогріву і так звані "холодні бетони", що містять протиморозні добавки. У деяких випадках, наприклад, при укладанні бетону в блоки гідротехнічних споруд при



температурі нижче мінус 20° С використовують тепляки та шатри.

Спосіб *термосу* застосовується при бетонуванні масивних конструкцій і полягає у твердінні за рахунок теплоти, що виділяється при гідратації цементу, та при використанні підігрітих компонентів. Поверхню бетону захищають теплоізоляційними матеріалами.

Паропрогрів здійснюють в парових сорочках або камерах, а також при пропусканні пари крізь труби, закладені в бетоні. При *електронагріванні* твердіння бетону йде за рахунок теплоти, що виділяється в тілі бетону при пропусканні струму крізь металеві електроди, або в результаті теплопередачі від нагрітого повітря. Для підігрівання бетону використовується змінний струм нормальної частоти. Постійний струм викликає електроліз і тому не використовується.

"Холодні бетони" мають здатність твердіти при від'ємній температурі завдяки введенню значної кількості хімічних добавок, які знижують температуру замерзання води затверення. Як протиморозні добавки використовують хлористі та амонійні солі, нітрит натрію, аміачну воду, поташ тощо.

Бетон — надійний та довговічний матеріал за умовою відповідності його вимогам оточуючого середовища. Згідно ДСТУ БВ.2.7-176:2000 (СЕН 206-1:2000) довговічність бетонних та залізобетонних конструкцій повинна становити не менше

50 років, якщо інше не зазначено у вимогах до конструкцій. Послаблення та руйнування бетону може бути викликано як деструктивними внутрішніми процесами, так і зовнішніми діями. До числа руйнівних факторів можна віднести хімічну дію води та речовин, що містяться в ній; позмінне та багаторазове зволоження та висушування; заморожування та відтаювання.

Порушують монолітність бетону та викликають тріщини також температурні перепади, взаємодія лугів цементу з деякими заповнювачами, кристалізація солей в порах бетону та ін.

Під *морозостійкістю* бетону розуміють його здатність витримувати певну кількість циклів позмінного заморожування та відтаювання в насиченому водою стані при зниженні міцності



не більше 5%. Залежно від кількості циклів заморожування та відтаювання, яку витримують зразки, встановлюються марки за морозостійкістю для важких бетонів F50, F100, F150, F200, F300, F400, F500, F600, F800, F1000. Основою для призначення марки з морозостійкістю є розрахункове число циклів заморожування та відтаювання, яке зазнає бетон протягом року за даними спостережень, приймаються до уваги також кліматичні та експлуатаційні умови.

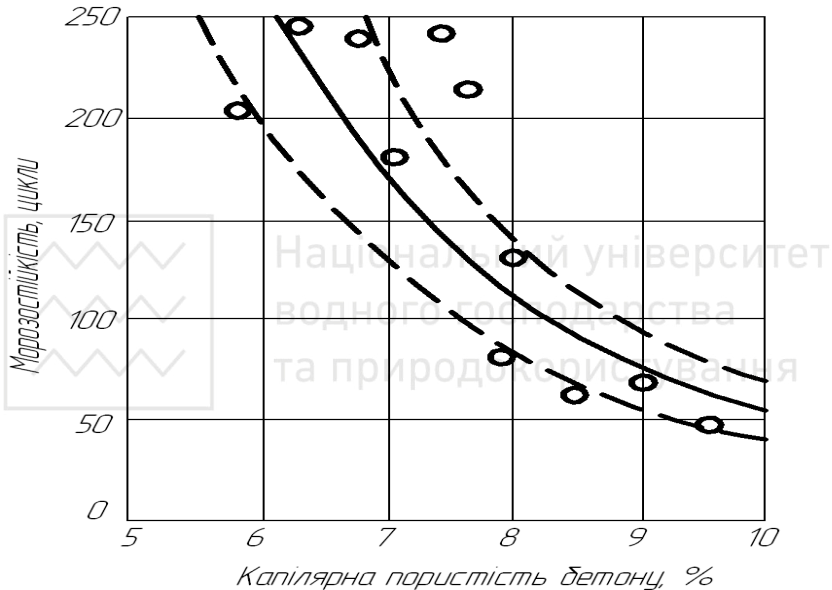


Рис. 8.11. Залежність морозостійкості бетону від капілярної пористості

Морозостійкість бетону завжди підвищується при зменшенні відносного об'єму капілярних пор (рис. 8.11) та збільшенні об'єму замкнених пор, заповнених повітрям.

Для одержання бетонів з високими щільністю та морозостійкістю необхідно знижувати водоцементне відношення та витрату води, тобто факторів, що визначають капілярну пористість. При нормальному твердінні бетону для забезпечення його високої морозостійкості рекомендується, щоб



В/Ц не перевищувало 0,5, а витрати води були не більшими 160 л/м³.

Поряд із зниженням капілярної пористості має значення правильний вибір цементу та заповнювачів. Позитивно відбивається на морозостійкості бетону використання цементу зі зниженим вмістом трикальцієвого алюмінату ($C_3A < 8\%$) та підвищеним вмістом мінералів-силікатів при перевазі трикальцієвого силікату. Введення активних мінеральних добавок до цементу в підвищеній кількості веде до помітного зниження морозостійкості.

Для підвищення морозостійкості бетонів широко використовуються добавки ПАР і особливо повітрявтягуючі. Вони дозволяють знизити водоцементне відношення і об'єм капілярних пор та забезпечити утворення дрібних повітряних пор, до яких відтискається з капілярів вода, що замерзає.

Для конструкцій та споруд, що працюють під дією певного напору води та в умовах агресивного середовища, важливим показником якості бетону є його *водонепроникність*, яка характеризується найбільшим тиском, при якому не спостерігається фільтрація води крізь зразки. Для бетонів, для яких встановлюються вимоги, щодо обмеження проникності, або підвищеної щільності та корозійної стійкості призначають марки бетону за водонепроникністю від W2 до W20.

Основними шляхами фільтрації води є капілярні пори, особливо седиментаційні капіляри, утворені в результаті розшарування бетонної суміші.

Висока водонепроникність бетону досягається зниженням В/Ц, застосуванням роширних, пластифікованих та гідрофобізованих цементів, пуцоланового та шлакопортландцементу. При достатній вологості середовища водонепроникність суттєво збільшується зі збільшенням тривалості твердіння за рахунок зменшення об'єму відкритих пор при гідратації цементу. Водонепроникність та водопоглинання бетону є показниками його щільності, з якою пов'язана стійкість бетону до різних агресивних дій оточуючого середовища (табл. 8.9).



Таблиця 9.9

Показники щільності бетону

Вид бетону за щільністю	Умовне позначення	Марка за водонепроникністю	Водопоглинання, % за масою	В/Ц не більше
Нормальний	Н	4	5,7...4,8	0,6
Підвищеної щільності	П	6	4,7...4,3	0,55
Особливо щільний	О	8	4,2	0,45

8.4. Різновиди важких бетонів

Різновиди бетонів за складом і властивостями. Поряд з найбільш поширеними в будівництві конструкційними бетонами з крупністю заповнювача більше 10 мм (крупнозернисті бетони) застосовують *дрібнозернисті бетони*, в яких крупність заповнювачів не перевищує 10 мм. Розповсюдженим різновидом цього виду бетону є *піщаний бетон*, який не містить крупного заповнювача. Висока питома поверхня заповнювача в дрібнозернистому бетоні обумовлює підвищену (на 20...40%) витрату цементу, необхідну для заповнення міжзернових пор і створення достатнього шару обмазки з цементного тіста. Зниження витрати цементу досягається вибором оптимального гранулометричного складу заповнювача, введенням активних мінеральних добавок і мікронаповнювачів, застосуванням суперпластифікаторів і ефективних способів ущільнення.

Для дрібнозернистих бетонів характерне підвищене відношення міцності на розтягу при згині до міцності на стиск. При рівній міцності на стиск, міцність при згині для дрібнозернистих бетонів на 10...15% вища ніж у звичайних.

Особливості структури позначаються на деформативних властивостях дрібнозернистих бетонів. Вони мають модуль пружності на 20...30% нижчий ніж у звичайного бетону, більш



високі значення усадки і повзучості. Деформативність і повзучість можуть бути значно знижені за рахунок підвищення жорсткості бетонних сумішей, застосування силових методів ущільнення.

При армуванні дрібнозернистого бетону з максимальною крупністю 2,5...3 мм тканими металевими сітками отримують *армоцемент* – матеріал з високою несучою здатністю, який використовується в тонкостінних просторових конструкціях складної конфігурації.

До *високоміцних* важких бетонів відносять бетони класів за міцністю вище С 50/60. Основним напрямком досягнення високої міцності бетону є забезпечення гранично низьких значень водоцементного відношення при достатньо високому ступені гідратації цементу і необхідному ущільненні бетонної суміші. При низьких значеннях В/Ц позитивно впливає на міцність бетону досягнення оптимального співвідношення між вмістом щебеню і розчинової складової.

Традиційними способами зменшення В/Ц при постійній витраті цементу є зниження витрати води і перехід на жорсткі суміші, застосування пластифікуючих добавок, підвищення чистоти заповнювачів, перехід на заповнювачі з меншою питомою поверхнею.

Радикальним способом зменшення В/Ц без істотного погіршення легкоукладальності бетонної суміші є введення добавок суперпластифікаторів (СП). На відміну від звичайних пластифікаторів, що знижують витрату води до 10...15%, СП дозволяють скорочувати витрати води на 20...30% і більш і відповідно збільшувати міцність бетонів (рис. 8.12).

Високоміцні бетони при помірних В/Ц можна виготовляти застосовуючи цементу з високою активністю. До ефективних в'язучих для високоміцних бетонів відносять в'язучі низької водопотреби (ВНВ), що отримують тонким помелом портландцементного клінкеру і мінеральної добавки з введенням порошкоподібного суперпластифікатора. У композиції з суперпластифікаторами суттєвий ефект підвищення міцності досягається при введенні високодисперсних мікрокремнеземистих добавок.

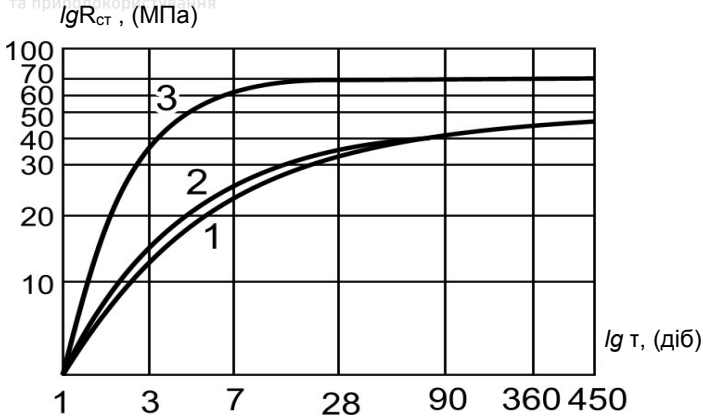


Рис. 8.12. Кінетика тверднення бетонів із суперпластифікаторами С–3:

1 – бетон без добавки; 2 – з С–3 при постійному В/Ц;
3 – з С–3 і пониженим В/Ц

До високоміцних бетонів можна віднести і т.зв. високофункціональні бетони (*High Performance Concrete*), що мають міцність на стиск у віці 2 діб – 30...50 МПа, 28 діб – 60...150 МПа, морозостійкість – F600 і більше, водонепроникність – W12 і вище, водопоглинення – менше 1...2%, стираність не більше 0,3...0,4 г/см², регульовані показники деформативності.

Фізико-механічні властивості бетонів суттєво покращуються при просочуванні їх різними органічними та неорганічними продуктами.

При одержанні *бетонополімерних* виробів їх висушують, вакуумують та просочують малов'язкими рідкими мономерами (метилметакрилат, стирол тощо), які потім полімеризують безпосередньо в бетоні за допомогою радіаційного або термokatалітичного способів. При цьому в декілька разів зростає міцність бетону, особливо на розтяг та згин, водонепроникність та морозостійкість, стійкість до агресивних середовищ, стійкість при стиранні, в десятки разів зменшується



повзучість бетону. Бетонополімерні вироби мають властивості, східні з чавуном, сталлю, залізобетоном. Використання бетонополімерних труб замість залізобетонних забезпечує економію арматурної сталі в середньому 0,15 т на 1 м³ виробів. Суттєвий позитивний ефект при використанні бетонополімерів забезпечується за рахунок підвищення довговічності та надійності конструкцій в жорстких умовах експлуатації, особливо під дією хімічно агресивного середовища.

Полімерцементними називають бетони, що отримані при введенні в бетонні суміші полімерних добавок. Підвищення міцності цементних бетонів на розтяг і їх деформативності - один з головних результатів введення полімерних добавок. При введенні добавок полівінілацетату (ПВА) і латексів можливе збільшення міцності при згині в 2...3 рази. Відзначається також ріст граничної розтяжності і зчеплення з поверхнею старого бетону й арматури.

Полімерцементні бетони характеризуються підвищеною адгезійною та ударною міцністю, низькою стиранистю, хімічною стійкістю.

Різновиди бетонів за призначенням. *Гідротехнічний бетон* застосовують для виготовлення конструкцій та зведення споруд, які постійно або періодично перебувають у воді.

Залежно від розташування гідротехнічного бетону в споруді по відношенню до рівня води гідротехнічний бетон розділяється на підводний (перебуває у воді постійно), зони змінного рівня води, надводний. Бетон в підземних гідротехнічних спорудах розглядають як підводний.

Гідротехнічні бетони поділяються також на масивні та немасивні. Масивні бетони використовують переважно при будівництві гребель. Масивні конструкції потребують спеціальних заходів для регулювання температурних напруг, що виникають при виділенні теплоти в бетоні.

Вимоги до гідротехнічних бетонів ставляться диференційовано з урахуванням зонального розподілу бетону в конструкціях. Особливо жорстким є комплекс вимог до бетону для зони змінного рівня води та надводних зон зовнішніх частин гідротехнічних споруд.



Дорожній бетон відрізняється від звичайного високою міцністю на розтяг та стиск, підвищеною деформативністю, морозостійкістю. Для нього велике значення має опір на розтяг при згині. Залежно від призначення дорожній бетон поділяють на бетон для одно- та двошарових покриттів, а також для основ вдосконалених покриттів.

Вимоги до дорожнього бетону зумовлені складними умовами його служби в покриттях: діями статичних та динамічних транспортних навантажень, змінної вологості та температури тощо. Якісні показники дорожнього бетону призначають залежно від категорії дороги, шару покриття та кліматичних умов служби. Для дорожніх бетонів застосовують портландцемент, властивості якого відповідають необхідним вимогам, спеціальний дорожній портландцемент, а також пластифіковані, гідрофобізовані і сульфатостійкі цементи.

Для підвищення якості бетонної суміші та стійкості бетону проти сумісної агресивної дії розчинів хлористих солей та морозу до бетонної суміші під час приготування вводять поверхнево-активні добавки.

При випробуванні щебеню та гравію для дорожніх бетонів поряд з визначенням міцності визначають їх стиранисть.

В умовах дорожнього будівництва високу якість бетонних покриттів забезпечують правильним доглядом за твердіючим бетоном. При цьому ефективно застосування різних плівкоутворюючих матеріалів.

Для футерування топок, газоходів, димових труб при будівництві теплових електростанцій, в елементах захисних стін, перекриттів АЕС та інших конструкцій, що нагріваються, застосовують *жаростійкі бетони*. Звичайний важкий цементний бетон, придатний для виготовлення будівельних конструкцій, що зазнають тривалий вплив температури лише до 200° С.

За гранично допустимою температурою використання жаростійкі бетони поділяються на класи: 3...18 (Клас 3 розрахований на максимальну температуру 300° С, 4 – 400° С і т.д.). В жаростійких бетонах можуть використовуватися як гідралічні (портландцемент, шлакопортландцемент,



глиноземистий цемент), так і повітряні (каустичний магнезит, рідинне скло) мінеральні в'язучі. Цементний камінь набуває жаротривких властивостей завдяки введенню до нього різних тонкомелених кремнеземистих добавок, стійких до дії високих температур та зв'язуючих вільний оксид кальцію. Такими добавками служать зола-винесення, доменний, паливний шлаки та ін. (рис. 8.13).

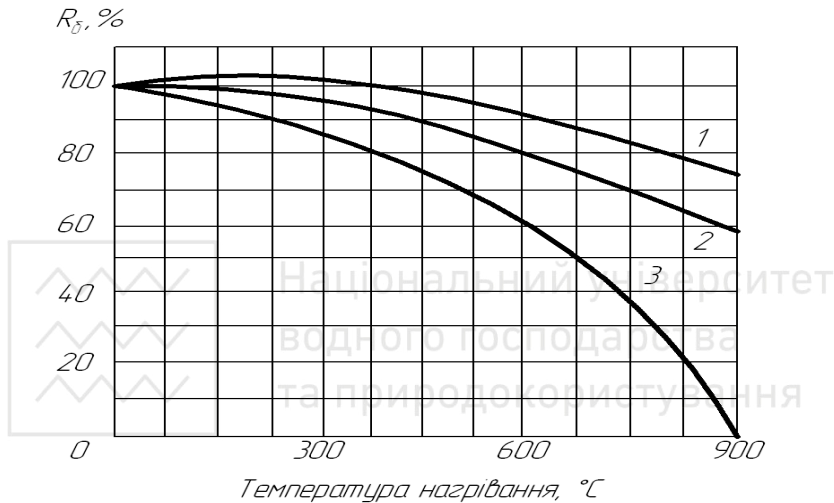


Рис. 8.13. Вплив температури на міцність цементу:

1 – портландцемент 70% + трепел 30%; 2 – портландцемент 70% + пемза 30%; 3 – портландцемент

Звичайні кварцевміщуючі заповнювачі при нагріванні зазнають поліморфні перетворення, що може викликати руйнування бетону. Нестійкими до дії високих температур є також карбонатні породи.

В бетонах, що працюють при температурах до 700° С, можуть бути використані заповнювачі з базальту, андезиту, туфів та інших гірських порід, які не містять вільного кварцу. Найбільшого розповсюдження як заповнювач для жаростійких бетонів до 1300° С, має шамот – продукт випалювання



вогнетривких глин. Для одержання бетонів вищої вогнетривкості використовують магнезитові, хромітові, хромундові та інші заповнювачі.

До *декоративних* належать бетони, що мають архітектурну виразність та використовуються для оздоблювальних робіт. Їх виготовляють з використанням як білих та кольорових, так і звичайних цементів, а також заповнювачів, що дозволяють імітувати різні природні кам'яні матеріали та одержувати виразну декоративну фактуру.

В кольорових бетонах забарвлення цементів досягають введенням лугостійких пігментів. Цементи світлих тонів отримують змішуванням звичайного портландцементу з розбілюючими мінеральними добавками (крейдою, меленим вапняком, мармуром та ін.). Вміст розбілюючих мінеральних добавок досягає 25 % і вище.

Заповнювачами в кольорових бетонах виступають кварцові піски світлих відтінків, подрібнені піски та щебінь з мармуру, відходи дробіння інших декоративних гірських порід.

Для виявлення декоративної структури бетону застосовують різні прийоми, які дозволяють оголювати заповнювач, шліфування та полірування його поверхні. Збереження декоративності бетону протягом часу досягають при допомозі флюатування, гідрофобізації, просочування полімерами.

Бетон є ефективним матеріалом для біологічного захисту ядерних реакторів, оскільки в ньому вдало поєднуються при порівняно низькій вартості висока густина та вміст певної кількості водню у хімічно пов'язаній воді. Для зменшення товщини захисних екранів атомних електростанцій та підприємств по виробництву ізотопів поряд зі звичайним використовують *особливо важкі бетони* з середньою густиною від 2500 до 7000 кг/м³ та *гідратні бетони* з високим вмістом хімічно зв'язаної води. З цією метою використовують важкі природні або штучні заповнювачі: магнезитові, гематитові або лімонітові залізни руди, барит, металічний скрап, свинцевий дріб та ін. Для отримання гідратних бетонів ефективними заповнювачами є лімоніт, серпентиніт та інші матеріали, що мають поряд з високою густиною значний вміст хімічно



зв'язаної води. В гідратних бетонах можна використовувати також глиноземисті цементи, що зв'язують більшу кількість води, ніж портландцемент.

8.5. Легкі бетони

До легких відносять бетони, середня густина яких не перевищує 2000 кг/м^3 . Легкі бетони класифікують за структурою на щільні, поризовані, крупнопористі та ніздрюваті. Щільні бетони отримують з застосуванням пористих заповнювачів при повному заповненні простору між зернами заповнювачів зв'язуючою речовиною, поризовані – при частковій заміні повітряними або газовими включеннями. Крупнопористі бетони мають відповідну структуру за рахунок відсутності дрібного заповнювача і обмеження вмісту в'язучого, ніздрюваті – поризації бетонної суміші в результаті додавання газоутворюючих добавок або аерування чи змішування з технічною піною.

Бетони на пористих заповнювачах. За призначенням легкі бетони поділяють на теплоізоляційні, конструкційно-теплоізоляційні і конструкційні (табл. 8.10). Розрізняють також спеціальні види легких бетонів відповідно до умов їхньої експлуатації – жаростійкі, декоративні, хімічностійкі та ін.

Таблиця 8.10

Технічна характеристика легких бетонів

Бетон	Густина, кг/м^3	Міцність при стиску, МПа	Теплопровідність, $\text{Вт/м}\cdot^\circ\text{C}$	Призначення
Теплоізоляційні	300...500	1,5...2,5	0,12...0,24	Для теплової ізоляції
Конструкційно-теплоізоляційні	500...1400	3,5...10	0,17...0,40	Для огороджуючих конструкцій будівель
Конструкційні	1400...1800	15...50	0,58...0,4	Для несучих конструкцій будівель і споруд



Найбільше застосування у будівництві отримали конструкційно-теплоізоляційні легкі бетони.

В найменуванні легких бетонів вказується вид крупного заповнювача: керамзитобетон, аглопоритобетон перлітобетон і ін. При необхідності в найменуванні легких бетонів може вказуватися також вид дрібного заповнювача

Найбільше застосування у будівництві отримали конструкційно-теплоізоляційні легкі бетони.

В найменуванні легких бетонів вказується вид крупного заповнювача: керамзитобетон, аглопоритобетон перлітобетон і ін. При необхідності в найменуванні легких бетонів може вказуватися також вид дрібного заповнювача.

До основних якісних показників, що висуваються ДСТУ БВ.2.7-18-95 до легких бетонів, відносяться клас бетону за міцністю на стиск (В) і марку за середньою густиною (об'ємній масі) у сухому стані (D). Залежно від призначення передбачаються класи за міцністю легких бетонів від В0,35 до В40, марки за середньою густиною від D300 до D2000.

В європейських нормах EN 206-1 і гармонізованому з ним ДСТУ БВ.2.7-176:2008 значення класів легких бетонів за міцністю (LC) встановлені залежно від необхідної (характеристичної) міцності, визначеної або на зразках-циліндрах ($f_{\text{ск.цил}}$) або зразках-кубах ($f_{\text{ск.кубе}}$): LC8/9; LC 12/13; LC 16/18; LC 20/22; LC 25/28; LC 30/33; LC 35/38; LC 40/44; LC 45/50; LC 50/55; LC 55/60; LC 60/66; LC 70/77; LC 80/88. Залежно від можливого діапазону бетонів за середньою густиною встановлюють також відповідні класи (D): D 1.0; D 1.2; D 1.4; D 1.6; D 1.8; D 2.0. Максимально можливі значення густини бетону в $\text{кг}/\text{м}^3$ для зазначених класів становлять відповідно 1000, 1200, 1400, 1600, 1800, 2000, мінімальні значення можуть відхилитися для кожного класу від максимальних до $200 \text{ кг}/\text{м}^3$.

Середня густина легких бетонів у сухому стані залежить від густини зерен заповнювачів, витрати цементу, об'ємної концентрації крупного заповнювача, об'ємів міжзернових порожнеч і втягнутого повітря. Ефективним способом зниження



середньої густини є поризація бетонної суміші повітрявтягуючими або пороутворюючими добавками.

Міцність легких бетонів корелюється з їхньою густиною. Великий вплив чинить об'єм міжзернових пустот заповнювача, не заповнений цементним тістом.

Істотний вплив міцності пористого заповнювача приводить до меншого відносного впливу на міцність легкого бетону таких факторів як В/Ц і активність цементу. При незмінній якості пористих заповнювачів для збільшення міцності легких бетонів необхідно підвищувати міцність розчинової складової, що досягається підвищенням витрати цементу або зменшенням об'ємної концентрації крупного заповнювача.

Характерною особливістю легких бетонів є підвищена міцність на розтяг. Цьому сприяє розвинута поверхня заповнювачів, що викликає добре зчеплення з цементним каменем. Відношення міцності на розтяг до міцності на стиск для важких бетонів становить 0,05...0,1, а для легких – 0,06...0,17.

Одним із критеріїв ефективності легких бетонів є коефіцієнт конструктивної якості – відношення границі міцності на стиск до його середньої густини.

Для легких бетонів характерна більша деформативність, ніж для важких. Модуль пружності, наприклад, керамзитобетону на 20...50% менший модуля пружності важкого бетону того ж класу. Модуль пружності зменшується тим більше, чим деформативнішим є заповнювач та вищим його вміст.

Гранична розтяжність легкого бетону в 4...5 разів вища, ніж важкого, і досягає 0,03...0,4 мм/м. Підвищена розтяжність та низький модуль пружності легкого бетону сприяє його тріщиностійкості та дозволяє ефективно використовувати його в різних спорудах.

Загальна усадка легких бетонів на 15...30% вище усадки важких бетонів. Усадкові деформації знижуються при зменшенні водовмісту та витрати цементу.

Теплопровідність легких бетонів залежить від теплофізичних властивостей пористого заповнювача, середньої густині і вологості бетону. Скломісні заповнювачі (шлакова пемза, перліт



та ін.) дозволяють на 10...20% при рівній середній густині зменшити теплопровідність бетонів у порівнянні з заповнювачами, в структурі яких переважає кристалічна фаза (аглопорит, керамзит із записочених глин та ін.)

Морозостійкість легких бетонів визначається насамперед морозостійкістю цементного каменю. Збільшення щільності цементного каменю в контактній зоні з пористим заповнювачем сприяє підвищенню морозостійкості бетонів. Морозостійкість легких бетонів зменшується при застосуванні пористих пісків, що збільшують В/Ц і капілярну пористість цементного каменю. Так само як і для важких, для легких бетонів ефективним засобом збільшення морозостійкості є залучення повітря за допомогою повітрявтягуючих ПАР.

Поряд з неорганічними для отримання легких бетонів застосовують органічні пористі заповнювачі переважно рослинного походження (деревні тріска, стружка та ін). Легкі бетони на органічних заповнювачах характеризуються невисокою середньою густиною ($\rho_0=300\text{...}800 \text{ кг/м}^3$) і теплопровідністю ($\lambda = 0,093\text{...}0,23 \text{ Вт/(м}\cdot\text{°C)}$), а також доброю оброблюваністю. Просоченням деревних заповнювачів мінералізаторами і наступним змішуванням їх з мінеральними в'язучими забезпечується біостійкість і важкоспалимість матеріалів на їх основі. Недоліками бетонів на деревних заповнювачах є високе водопоглинання і порівняно низька водостійкість.

За призначенням бетони на основі органічних заповнювачів, так само як і інші види легких бетонів, поділяються на теплоізоляційні, конструктивно-теплоізоляційні та конструкційні.

Головним представником групи бетонів на деревних заповнювачах і мінеральних в'язучих є арболіт.

Арболіт – це легкий бетон на заповнювачах рослинного походження, попередньо оброблених розчином мінералізатора. Він застосовується в промисловому, цивільному і сільськогосподарському будівництві в вигляді панелей і блоків для зведення стін і перегородок, плит перекриття і покриття будинків, теплоізоляційних і звукоізоляційних плит. Арболітові



конструкції експлуатують при відносній вологості повітря приміщень не більш 60%, при більшій вологості необхідний пароізоляційний шар.

Не допускаються систематичні впливи на арболіт агресивних середовищ і температур понад 50°C і нижче -40°C .

Зовнішня поверхня конструкцій з арболіту, що стикається з атмосферною вологою, незалежно від вологісного режиму експлуатації повинна мати оздоблювальний (фактурний) шар.

Ніздрюваті бетони. Ніздрюваті бетони залежно від призначення так само як і легкі бетони на пористих заповнювачах розділяють на *теплоізоляційні* ($\rho_0 < 500 \text{ кг/м}^3$), *конструкційно-теплоізоляційні* ($500 \dots 900 \text{ кг/м}^3$) і *конструкційні* ($1000 \dots 1400 \text{ кг/м}^3$).

Пориста структура ніздрюватих бетонів може бути отримана в результаті газоутворення при проходженні хімічних реакцій (газобетони, газосилікати); піноутворення – змішування водної суспензії в'язучого з попередньо отриманою піною (пінобетони, піносилікати); аерування – вспінювання маси, що містить піноутворювач, при перемішуванні. Застосовують також різні комбіновані способи поризації бетонів.

За умовами тверднення ніздрюваті бетони розділяють на автоклавні і безавтоклавні. Перші набирають необхідну міцність в автоклавах в умовах підвищеного тиску і температури водяної пари, другі в умовах нормального тиску при підвищеній температурі або нормальних умовах твердіння.

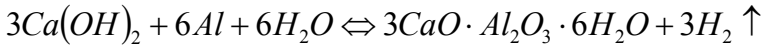
Середній розмір пор в ніздрюватих бетонах коливається від $0,6 \dots 0,8$ до $2 \dots 2,2$ мм. Застосовуючи деякі технологічні способи обробки ніздрюватих мас, наприклад вібрування, можна регулювати величину пор. В теплоізоляційних ніздрюватих бетонів загальна об'ємна пористість складає $75 \dots 90\%$, в конструкційно-теплоізоляційних вона знаходиться в межах $50 \dots 60\%$.

У виробництві ніздрюватих бетонів, що тверднуть при автоклавній обробці, широко застосовують вапняно-шлакові і вапняно-зольні в'язучі, гідравлічна активність яких особливо виявляється з підвищенням температури і тиску водяної пари. Теплова обробка дає можливість використовувати як сировину



інертні або малоактивні при нормальному твердненні кислі, низькоглиноземисті як гранульовані, так і відвальні шлаки і золи.

Найбільш розповсюдженим газоутворюючим компонентом служить алюмінієва пудра. Введення пудри забезпечує початок газовиділення в лужному середовищі через 1...2 хв. Поряд з пудрою, що вводиться в суміш у вигляді водної суспензії, застосовують алюмінієву пасту. Газоутворення проходить за реакцією:



В результаті хімічної реакції з 1 г алюмінію виділяється при нормальних умовах 1,254 л водню, при 50° С об'єм водню складає 1,48 л.

Вид в'язучого вибирають з урахуванням умов тверднення і структуроутворення ніздрюватих бетонів. При твердненні в нормальних умовах можливе використання алітових низько- і середньоалюмінатних цементів, шлаколужних в'язучих.

Найбільш високі технічні властивості ніздрюватих бетонів при раціональному використанні в'язучих матеріалів у тому числі на основі шлаків, зол і інших промислових відходів досягаються при тепловологісній обробці в автоклавах. Автоклавна технологія в даний час найбільш характерна для газобетонів. Вироби запарюють зазвичай при тиску 0,8...1,2 МПа при загальній тривалості 10...17 год. Поряд з автоклавною обробкою для виробів на основі цементу або доменних шлаків застосовують пропарювання або електропрогрів. За безавтоклавною технологією виготовляють переважно дрібноштучні блоки з пінобетону при підвищеній витраті портландцементу.

За показниками середньої густини ніздрюваті бетони поділяють на марки від D300 до D1200. Залежно від гарантованої міцності на стиск розрізняють класи ніздрюватих бетонів:

B 0,35...B 15.

Ніздрюваті бетони відносяться до найбільш ефективних сучасних матеріалів для огорожувальних конструкцій.



8.6. Корозійна стійкість бетону

При впливі різних середовищ, в яких експлуатуються бетони і розчини можливо проходження хімічних та фізико-хімічних процесів, що призводить до їх корозії. Ступінь агресивного впливу зовнішнього середовища визначається його хімічним складом і комплексом факторів, що характеризують умови контакту середовища і бетону.

Середовище, у якому експлуатується бетон, з позиції його агресивності прийнято класифікувати на неагресивне (Н), слабо – (Сл), середньо – (Ср) і сильноагресивне (Си) (табл. 8.11).

Таблиця 8.11

Ступінь впливу агресивного середовища на бетон протягом
1 року

Показники корозії	Ступінь агресивності середовища			
	Н	Сл	Ср	Си
Зниження міцності, %	немає	менше 5	5...20	більше 20
Зовнішні ознаки	-	Слабке поверхневе руйнування	Ушкодження кутів або волосяні тріщини	Яскраво виражене руйнування (розтріскування)

Агресивні для бетону газовиділення характерні для підприємств металургійної, нафтохімічної, коксохімічної і інших галузей промисловості. Агресивні гази є, як правило, кислими або кислотоутворюючими. Утворення з них кислот відбувається при наявності на поверхні конструкцій або в повітрі краплинно-рідкої вологи. При вологості до 60% кислі гази практично не руйнують бетон, а в ряді випадків навіть ущільнюють його. Таку дію здійснюють, наприклад, вуглекислий газ (карбонізація), чотирифтористий кремній.

Тверді середовища у вигляді порошоків, аерозолей, пилу можуть здійснювати помітну, а іноді значну агресивну дію на



бетон при високій розчинності (більше 2 г/л) і гігроскопічності Пил різних матеріалів, осідаючи на конструкції, адсорбує пари і вологу, що додають йому агресивні властивості, у вологому середовищі утворюючи кислий чи лужний розчин.

Рідкими агресивними середовищами для бетону можуть бути природні поверхневі і ґрунтові води, промислові і господарсько-побутові стічні води та інші рідкі продукти.

Для характеристики найбільш розповсюджених рідких середовищ, крім концентрації агресивних речовин враховуються температура, напір та швидкість руху біля поверхні конструкцій. Ступінь агресивного впливу рідких середовищ (табл. 8.12) залежить від концентрації водневих іонів (рН), вмісту вільної вуглекислоти, магnezіальних солей, їдких лугів, сульфатів. До рідких агресивних середовищ, крім водних розчинів солей, кислот і лугів, відносяться також масла, нафтопродукти, розчинники.

Таблиця 8.12

Агресивний вплив деяких рідких середовищ на бетон

Середовище	Ступінь агресивного впливу		
	слабка	середня	сильна
Розчини кислот, рН	>4	4...1	<1
Розчини їдких лугів, %	5...8	8...15	>15
Розчини амонійних солей, %	0,05...0,1	0,1...0,5	>0,5
Розчини сульфатів натрію, магнію й ін., %	0,2...0,5	0,5...1	>1
Розчини інших солей, %	1...2	2...3	>3

Агресивні властивості води визначає ступінь її мінералізації, жорсткості, а також кислотності або лужності. Зазвичай води річок і озер мають слабо лужну реакцію. Загальний вміст солей у річкових водах, як правило, не перевищує 0,3...0,5 г/л. Ґрунтові і підземні природні води містять мінеральні солі і інші домішки. Їх агресивність стосовно цементних бетонів оцінюється нормами агресивності води-середовища. Зовсім чиста, немінералізована вода може бути також агресивною по відношенню до бетону, викликаючи вилугування $\text{Ca}(\text{OH})_2$. Морська вода може містити до 35 мг/л солей, з них у



середньому NaCl – 78%; MgCl_2 – 11%; MgSO_4 – 4,7%; CaSO – 3,6; K_2SO_4 – 2,5%.

Корозійна стійкість бетону безпосередньо зв'язана з його щільністю, яка характеризується величиною В/Ц, водопоглинанням і водонепроникністю (див. табл. 8.9).

По класифікації В.М. Москвіна до *корозії I виду* відносяться процеси, зв'язані з вилуговуванням гідроксиду кальцію $\text{Ca}(\text{OH})_2$ – продукту гідролізу клінкерних мінералів і переважно аліту – з бетону, внаслідок його більшої розчинності у воді порівняно з іншими гідратами. найбільш інтенсивно корозія I виду (*корозія вилуговування*) відбувається у м'якій воді.

Основними шляхами фільтрації води через бетон є тріщини і будівельні шви. За певних умов можлива кольматація пор бетону гідроксидом кальцію, що при достатній концентрації CO_2 піддається карбонізації.

Для запобігання або зменшення інтенсивності корозії I виду особливо велике значення має щільність бетону. Другим найважливішим напрямком підвищення корозійної стійкості бетону є зв'язування $\text{Ca}(\text{OH})_2$ активними мінеральними добавками, введеними в цемент або безпосередньо в бетонні суміші.

Корозія II виду обумовлена протіканням обмінних реакцій між продуктами гідратації цементу і кислотами або солями, що впливають на бетон. Найбільш характерними різновидами корозії II виду є *вуглекисла, кислотна і магнезійна* корозія. У результаті впливу кислот утворюються солі кальцію, зазвичай добре розчинні у воді. Кислоти взаємодіють насамперед з гідроксидом кальцію, а потім з гідросилікатами кальцію. Поряд з добре розчинними солями, що вимиваються з бетону, при корозії цього виду можливе утворення маломіцних аморфних мас $\text{SiO}_2 \cdot n\text{H}_2\text{O}$, $\text{Al}(\text{OH})_3$ і ін.

Бетон нормальної щільності починає руйнуватися при $\text{pH} < 6,5$, особливо щільний при $\text{pH} \leq 4,9 \dots 4$.

Корозію II виду викликають також солі магнію, що часто є присутніми у ґрунтових водах і в значній кількості містяться в морській воді (15,5...18% від усієї кількості солей). Поряд з розчинними солями і солями, що вимиваються з бетону, при



магнезіальній корозії утворюється аморфна маса $Mg(OH)_2$, що зменшує міцність бетону. У морській воді магнезіальна корозія підсилюється внаслідок підвищення розчинності гідроксиду кальцію і магнію в присутності $NaCl$.

До 2/3 магнезіальних солей у морській воді приходиться на $MgCl_2$, 1/3 – $MgSO_4$. Найбільш небезпечною є магнезіально-сульфатна корозія, оскільки в результаті реакцій $MgSO_4$ із $Ca(OH)_2$, а також з гідросилікатами і гідроалюмінатами кальцію утворюється не тільки аморфний $Mg(OH)_2$, але і кристалізується гіпс, об'єм якого більший сумарного об'єму вихідних речовин, що викликає значні напруження в цементному камені. Магнезіально-сульфатну корозію можна вважати змішаною (корозією II й III виду).

Корозія III виду розвивається в бетоні від внутрішніх напружень при нагромадженні в порах і капілярах малорозчинних солей. Це може бути як результатом кристалізації продуктів хімічних реакцій, так і процесу кристалізації при поглинанні солей з агресивних розчинів.

Найбільш розповсюдженою корозією цього виду є *сульфатна* корозія, що відбувається в цементному камені під впливом аніонів SO_4^{2-} , зв'язаних з катіонами Na^+ , Ca^{2+} і Mg^{2+} . У ґрунтових водах звичайний вміст SO_4^{2-} не перевищує 60 мг/л, у морський – може досягати 2500...2880 мг/л. Для бетону нормальної щільності на портландцементі сульфати, що утримуються у воді-середовищі, здійснюють слабкий агресивний вплив при концентрації іонів SO_4^{2-} уже понад 300 мг/л, а сильний – понад 500 мг/л. Різновидами сульфатної корозії є сульфоалюмінатна і гіпсова корозія. В першому випадку продуктом корозії є високоосновний гідросульфоалюмінат – етрингіт ($3CaO \cdot Al_2O_3 \cdot 3CaSO_4 \cdot 31H_2O$) і другому – гіпс ($CaSO_4 \cdot 2H_2O$). Ці сполуки кристалізуються в бетоні зі значним збільшенням об'єму. Кристалізація $CaSO_4 \cdot 2H_2O$ має місце при концентрації SO_4^{2-} більше 300 мг/л. У присутності іонів кальцію кристалізація $CaSO_4 \cdot 2H_2O$ починається при більш низьких концентраціях $CaSO_4$ у розчині.



Основні умови високої сульфатостійкості бетону при його достатній щільності забезпечуються застосуванням сульфатостійких портландцементів з нормованим (не більше 5%) вмістом C_3A . Вміст C_3S у сульфатостійких цементах може як нормуватися (до 50%), так і не нормуватися. В останньому випадку для зв'язування $Ca(OH)_2$ у портландцемент вводяться активні мінеральні добавки.

Відкладення солей у порах цементного каменю можливе і при їх кристалізації із сольових розчинів у результаті капілярного підсмоктування і випаровування води.

Сольова корозія характерна в умовах теплого і сухого клімату при наявності в ґрунті водорозчинних солей у кількості більше 1% або високого рівня ґрунтових вод з мінералізацією не менше 3 г/л. При відповідних температурно-вологісних умовах деякі солі з безводних або маловодних форм (Na_2SO_4 , $MgSO_4 \cdot H_2O$) переходять у порах цементного каменю у високооводнені форми кристалогідратів ($Na_2SO_4 \cdot 10H_2O$, $MgSO_4 \cdot 7H_2O$ и т.д.). Такий перехід супроводжується збільшенням об'єму твердої фази в 1,5...3 рази і суттєвими деформаціями. У результаті сольової корозії в деяких південних регіонах відзначене руйнування конструкцій на висоті 10...50 см від поверхні землі. Поряд з підвищенням щільності бетону при небезпеці сольової корозії ефективно введення в бетонні суміші для зменшення капілярного підсмоктування гідрофобізуючих речовин, наприклад, етилсиліконата натрію, бавовняного мила, милонафту та ін.

Корозія бетону III виду може відбуватися не тільки при взаємодії бетону з зовнішнім середовищем, але й у результаті руйнівних процесів, що відбуваються при хімічній взаємодії компонентів бетонної суміші. Характерним прикладом таких процесів є взаємодія лугів, що містяться в цементі, із кремнеземом заповнювачів. У портландцементі вміст розчинних сполук досягає 1...1,5% (у перерахуванні на Na_2O). Реакційноздатними в середовищі лугів є деякі модифікації кремнезему (тридиміт, кристобаліт, кремнеземисте скло, опал, опока, трепел, халцедон), що зустрічаються в заповнювачах. Продукти реакції між лугами цементу й активним кремнеземом



розширюються в об'ємі і створюють руйнівний тиск. Заповнювач із вмістом розчинного кремнезему більше 50 моль/л вважається потенційно здатним до взаємодії з лугами цементу.

Найбільш діючим способом попередження розглянутої корозії є обмеження вмісту лугів у цементі до 0,6%. Сповільнюються процеси лужної корозії при введенні в цемент активних мінеральних і деяких інших добавок (вуглекислий літій, альбумін та ін.).

Будівельні конструкції промислових підприємств можуть піддаватися агресивному впливу розчинів лугів - каустичної і кальцинованої соди тощо. *Лугостійкість* бетону є відносно високою в розчинах низької концентрації, однак у концентрованих розчинах (>5000 мг/л) можливо значне зниження міцності і руйнування бетону.

Органогенна корозія бетону розвивається під впливом органічного агресивного середовища. На багатьох підприємствах харчової, деревообробної, легкої й інших галузей промисловості утворюються або використовуються продукти, що містять органічні кислоти. Зокрема з органогенних середовищ харчової промисловості найбільш корозійно активними стосовно цементного бетону є жири і рослинні олії. Рослинні і тваринні жири, взаємодіючи із $\text{Ca}(\text{OH})_2$, омилюються, утворюють кальцієві солі жирних кислот і багатоатомні спирти. Тваринні жири при взаємодії з водою піддаються гідролізу, в результаті чого утворюються гліцерин і жирні кислоти. Ці два продукти руйнують бетон.

Руйнування матеріалів під впливом рослинних і тваринних організмів називають *біопшкодженнями*. З біологічно активним середовищем контактують гідротехнічні споруди, будівельні конструкції споруд на різних підприємствах харчової промисловості і мікробіологічних виробництв. Наприклад, мідії, що оселяються на поверхні підвідних морських споруд (до 40 кг на 1 м²) здатні виділяти до 12,2 см³ CO₂ за 1 год на 1 кг своєї маси. Деякі інші живі організми, що оселяються на поверхні споруд, особливо в період біоценозу (цвітіння води) навпаки поглинають з бетону вуглекислоту і вільний CaO. В обох випадках розвивається органогенна корозія бетону.



З бактерій, що впливають на цементний камінь, найбільш сильними є динітрифікуючі бактерії, у результаті життєдіяльності яких виділяється сірчана кислота. Анаеробні азотнофікуючі бактерії утворюють масляну кислоту.

Особливим видом агресивного середовища для бетону є іонізуючі випромінювання. Найбільшою мірою іонізуючому опроміненню піддаються будівельні конструкції ядерних реакторів. Здатність матеріалів після опромінення зберігати свої властивості називається *радіаційною стійкістю*.

На радіаційну стійкість бетону впливає щільність потоку часток, інтенсивність випромінювання і поглинена доза випромінювання. При опроміненні істотно змінюється структура мінеральних матеріалів, у них накопичуються дефекти, знижується щільність, змінюються пружні і теплофізичні властивості. Радіаційне опромінення викликає нагрівання бетону до 300...350° С, його зневоднення і усадку.

Деструктивні процеси при опроміненні приводять до зниження міцності бетону, зміні модуля пружності, розвитку деформацій повзучості.

Бетони на портландцементі можна успішно застосовувати при інтегральній дозі опромінення до $(7...10) \cdot 10^{24}$ нейтронів на 1 м^2 .

8.7. Проектування складів бетону

Під проектуванням складів бетону розуміють обґрунтування і вибір виду вихідних матеріалів і їх співвідношень, що забезпечують при заданому критерії оптимальності нормовані проектні вимоги до бетонної суміші і бетону.

Визначення складів бетону виконують експериментальним або розрахунково-експериментальним методом. Останній менш трудомісткий і полягає в орієнтовному розрахунку питомих витрат компонентів бетонної суміші, які повинні експериментально уточнюватися.

У технологічній практиці проектування складів бетону здійснюється на базі досить великої кількості методів, заснованих на різних теоретичних і технологічних передумовах.



Усі ці методи можуть успішно застосовуватися на практиці, якщо вони вирішують поставлені задачі. Найбільш розробленими і реалізованими на практиці є *двопараметричні задачі*, коли нормованою властивістю бетону є його міцність при стиску ($R_{ст}$), а бетонної суміші – показник легкоукладальності (рухомість ОК або жорсткість Ж). Для рішення задач цього типу широко застосовуються розрахунково-експериментальні методи, що використовують ряд відомих технологічних залежностей: міцності бетону від цементно-водного відношення, правило сталості водопотреби бетонних сумішей, правило оптимального вмісту піску та ін.

При рішенні таких задач для важких бетонів послідовно визначають значення цементно-водного відношення, витрату води з урахуванням необхідної рухомості або жорсткості бетонної суміші і витрату заповнювачів, використовуючи припущення про те, що бетонна суміш складається з абсолютних об'ємів всіх її складових. В найпростішому випадку для чотирьохкомпонентної суміші, необхідне знання трьох параметрів: цементно-водного відношення (Ц/В), витрати води (В) і фактору, що характеризує співвідношення заповнювачів (частки піску в суміші заповнювачів (g) або коефіцієнта розсунення зерен крупного заповнювача цементно-піщаним розчином (α)). Останній фактор можна розглядати як оптимізуючий, тому що лише при деякому оптимальному його значенні, в умовах Ц/В=const, можливе досягнення мінімальної витрати цементу. Найчастіше під оптимальним приймають співвідношення заповнювачів, що забезпечує їх найкращу легкоукладальність або мінімальну водопотребу. Для бетонної суміші з великою кількістю компонентів строгий аналітичний пошук оптимального співвідношення заповнювачів стає досить складною задачею, що вимагає застосування спеціальних експериментів. В деяких випадках задача може бути спрощена при використанні емпіричних залежностей.

При проектуванні складів особливо спеціальних видів бетону (гідротехнічного, дорожнього, корозійностійкого і т.д.) виникають багатопараметричні задачі коли поряд з легкоукладальністю і міцністю бетону на стиск нормуються



морозостійкість, водонепроникність, тепловиділення та ін. Такі задачі можна розділити на дві підгрупи:

- з нормованими параметрами, однозначно зв'язаними з міцністю бетону при стиску;
- з нормованими параметрами, неоднозначно зв'язаними або незв'язаними з міцністю при стиску.

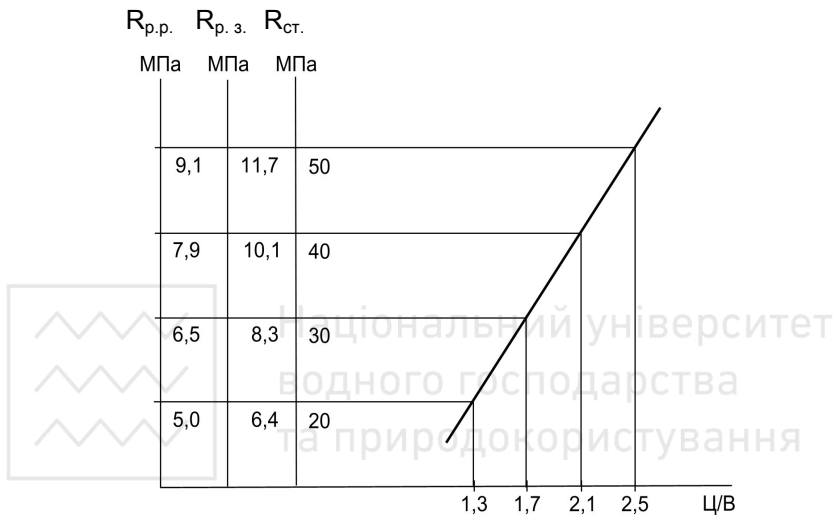


Рис. 8.14. Вплив Ц/В на міцність при стиску ($R_{ст.}$), розтяг при згині ($R_{p.z.}$) і розтяг при розколюванні ($R_{p.p.}$)

У першу підгрупу входять, наприклад, задачі з різними нормованими показниками міцності бетону (на стиск, осьовий розтяг, розтяг при згині та ін). При розрахунку складів таких бетонів спочатку знаходиться визначальний параметр із нормованих властивостей бетону, відповідна йому міцність при стиску і встановлюється мінімально можливе Ц/В, що забезпечує весь набір властивостей. Під “визначальним параметром” розуміється такий нормований параметр, досягнення якого припускає одночасно досягнення й всіх інших параметрів, зазначених в умові задачі.

Наприклад, з рис. 8.14 випливає, що якщо нормуються: міцність при стиску $R_{ст} \geq 20$ МПа, розтяг при згині $R_{p.z} \geq$



8,3 МПа і розтяг при розколюванні $R_{p,p} \geq 7,9$ МПа, то, очевидно, що визначальним параметром є $R_{p,p}$ і необхідне Ц/В, що забезпечує всі три показники властивостей, дорівнює 2.1.

Принциповою особливістю таких задач є існування області Ц/В, в межах якої знаходиться Ц/В, що забезпечує всі нормовані показники. Чим вужча ця область (для розглянутого прикладу область Ц/В – 1,3...2,1) (рис. 8.14), тим ближче є склад до оптимального і $C \rightarrow \min$. Для досягнення цієї умови можуть використовуватися різні технологічні прийоми: введення добавок-регуляторів властивостей, зміна умов твердження, підбір вихідних матеріалів та ін.

Нормованими параметрами в задачах другої підгрупи, поряд з міцністю при стиску, можуть бути повзучість, морозостійкість, тепловиділення і т.д.

Для рішення задач даної підгрупи, так само як і попередньої, встановлюється область В/Ц або Ц/В, що забезпечує нормовані параметри, розглядаються технологічні шляхи її звуження й остаточно необхідне значення нормованого В/Ц. Регулювання нормованого В/Ц в цих задачах потребує однак врахування значень інших факторів складу, зокрема кількості цементного тіста, об'єму втягнутого повітря та ін.

Потужним засобом зменшення “ножиців” по В/Ц в морозостійких бетонах є залучення повітря. Характерно при цьому, що значно збільшуючи В/Ц для досягнення заданої морозостійкості, втягнуте повітря в той же час зменшує В/Ц з умови міцності. При цьому загальний позитивний ефект зменшення витрати цементу може бути досить значним

На даний час запропоновано значну кількість формул міцності, вибір яких повинен враховувати їхні особливості і раціональну область застосування. Всі ці формули мають як переваги, так і недоліки і дають орієнтований прогноз необхідного Ц/В, що повинен уточнюватися емпірично.

Найбільш широко в практиці проектування складів для визначення Ц/В використовують формулу:

$$f_{c,сиви} = AR_u (C / B - 0,5), \quad (8.7)$$



де A – коефіцієнт, що уточнюється (табл. 8.14) в залежності від ряду факторів, $R_{ц}$ – активність цементу.

Додаткові можливості відкриваються при введенні у формулу міцності замість звичайного мультиплікативного коефіцієнта pA .

Значення мультиплікативного коефіцієнта pA можна представити у вигляді:

$$pA = A A_1 \dots A_i \dots A_n, \quad (8.8)$$

де A_i – коефіцієнт, що враховує додатковий вплив на вихід міцності i -го фактора ($i=1 \dots n$).

Таблиця 8.14

Значення коефіцієнта A

Вид заповнювача	Вміст глини, пилу і мулу в щебені (гравії) і піску, %	Значення коефіцієнта A для бетону на		
		щебен і	гравію гірсько-му	гравію річковому і морському
Щебінь (гравій) пісок	0 0	0,64	0,6	0,57
Щебінь (гравій) пісок	0 3	0,61	0,56	0,53
Щебінь (гравій) пісок	1 3	0,58	0,53	0,5
Щебінь (гравій) пісок	2 3	0,55	0,5	0,47
Щебінь (гравій) пісок	2 5	0,52	0,47	0,44

Додаткові можливості відкриваються при введенні у формулу міцності замість звичайного мультиплікативного коефіцієнта pA .

Значення мультиплікативного коефіцієнта pA можна представити у вигляді:

$$pA = A A_1 \dots A_i \dots A_n, \quad (8.9)$$

де A_i – коефіцієнт, що враховує додатковий вплив на вихід міцності i -го фактора ($i=1 \dots n$).

Звичайна технологічна інформація дозволяє врахувати в мультиплікативному коефіцієнті pA , крім коефіцієнта A , як



правило до 2...3 додаткових коефіцієнтів A_i . Ступінь огрубленості розрахунків залежить від рівня деталізації використовуваних коефіцієнтів. Наприклад, коефіцієнт A_τ , що характеризує вплив тривалості нормального тверднення, можна знайти приблизно з відомої логарифмічної залежності:

$$A_\tau = \lg n / \lg 28 = 0,69 \lg n, \quad (8.10)$$

де n – тривалість тверднення, діб.

В той же час більш точні емпіричні значення цього коефіцієнта для кожного строку тверднення n можуть знаходитися в досить широкій області, в залежності від речовинного і мінералогічного складу цементів та інших факторів. Для бетону на звичайному й алітовому цементах у віці 7 діб вони коливаються в діапазоні 0,60...0,75; 90 діб – 1,1...1,35; 180 діб – 1,3...1,5. При застосуванні шлако- і пуцоланового портландцементів емпіричні значення коефіцієнта A_τ рівні відповідно 0,4...0,6; 1,4...1,65; 1,4...2,0. Достатня кількість експериментальних даних накопичено для врахування у формулі (8.10) впливу на міцність бетону різних хімічних добавок.

Додаткові можливості для розширення діапазону розв’язуваних задач відкриваються при використанні поняття “*приведеного Ц/В*”:

$$(C / V)_{\text{пр}} = \frac{C + K_{\text{ц.е}} D}{V + V_{\text{пв}}}, \quad (8.11)$$

де $K_{\text{ц.е}}$ – коефіцієнт т.зв. “цементуючої ефективності” добавок, тобто витрата цементу в кг, яку заміняє 1 кг добавки; D – витрата добавки в кг/м³; C і V – відповідно витрати цементу і води в кг/м³; $V_{\text{пв}}$ – об’єм повітряних пор в л/м³.

В цьому випадку формула (8.8) приймає вигляд:

$$f_{\text{с. кубе}} = pA \cdot R_{\text{ц}} \left(\frac{C + K_{\text{ц.е}} D}{V + V_{\text{пв}}} - 0,5 \right). \quad (8.12)$$

Перехід від “приведеного” до фактичного Ц/В можна здійснити за формулою:

$$C / V = (C / V)_{\text{пр}} - \frac{K_{\text{ц.е}} D}{V + V_{\text{пв}}}. \quad (8.13)$$



Коefіцієнт “цементуючої ефективності” легко визначити по експериментальним даним для рівноміцних бетонів по формулі:

$$K_{ц.е.} = \frac{Ц_1 - Ц_2}{Д}, \quad (8.14)$$

де $Ц_1$ – витрата цементу в бетоні без добавок; $Ц_2$ – витрата цементу в бетоні з добавками; $Д$ – витрата добавки.

“Цементуюча ефективність” активних мінеральних добавок ϵ

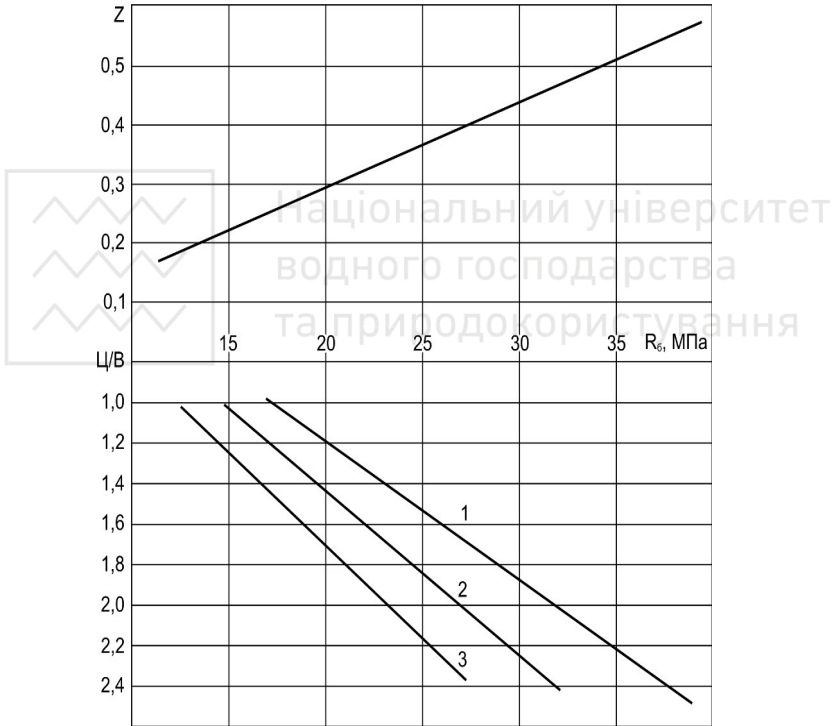


Рис. 8.15. Залежність міцності конструктивних керамзитобетонів від $Ц/В$ і $(Ц/В)_{пр}$:

1 – пористість керамзиту 0,4; 2 – 0,55; 3 – 0,7

функцією багатьох факторів, що характеризують їх склад, структуру, дисперсність, умови тверднення, вік бетону та ін.



Вона залежить і від виду застосовуваного цементу. Приведене Ц/В, в якому вплив на міцність об'єму пор пористого заповнювача прирівнюється ("приводиться") до впливу води є більш загальним параметром ніж Ц/В (рис. 8.15) і дозволяє залежності виду (8.13) застосовувати для розрахунків як важких так і легких бетонів.

Водопотреба – одна з найважливіших технологічних властивостей бетонних сумішей, однозначно пов'язана з їх легкоукладальністю. Вона чинить також суттєвий вплив на ряд технічних властивостей затверділого бетону.

Таблиця 8.16

Водопотреба бетонної суміші

Легкоукладальність		Витрата води, л/м ³ , при максимальній крупності заповнювачів, мм					
Осадка конуса, см	Жорсткість, с	гравій			щебінь		
		10	20	40	10	20	40
0	31	150	135	125	160	145	135
0	30...20	160	145	130	170	155	145
0	20...11	165	150	135	175	160	150
0	10...5	175	160	145	185	170	155
1...2	-	185	170	155	195	180	165
3...4	-	195	180	165	205	190	175
5...6	-	200	185	170	210	195	180
7...8	-	205	190	175	215	200	185
9...10	-	215	200	185	225	210	195

Примітка: Таблиця складена для пісків з середньою крупністю. Якщо використовують дрібний пісок, то витрата води підвищується на 10 л, крупний – скорочується на 10 л.

В практиці проектування складів бетону водопотребу бетонних сумішей визначають зазвичай за усередненими емпіричними даними за допомогою графіків або таблиць (табл. 8.16), що



пропонують деякі базові значення витрати води в л/м³ в залежності від показників рухомості і жорсткості суміші, що уточнюються залежно від особливостей вихідних матеріалів. При цьому широко використовується *правило сталості водопотреби*, відповідно до якого витрата води для досягнення необхідної легкоукладальності суміші у визначеному діапазоні витрат цементу або Ц/В залишається практично постійною.

Знання необхідного цементно-водного відношення і витрати води дозволяє легко розрахувати необхідну витрату цементу на 1 м³ бетонної суміші:

$$\text{Ц} = \text{В} \cdot (\text{Ц}/\text{В}). \quad (8.15)$$

Однією з основних задач проектування складів бетону є визначення співвідношення заповнювачів, що забезпечує мінімальну витрату цементу. В бетоні з заданими показниками міцності і легкоукладальності вибір співвідношення дрібного і крупного заповнювачів заснований на правилі оптимального вмісту піску, відповідно до якого при заданій витраті цементного тіста бетонна суміш має найкращу легкоукладальність або відповідно найменшу водопотребу тільки при певній витраті піску.

Знаючи необхідні об'єми цементного тіста ($V_{\text{цт}}$) і втягнутого повітря ($V_{\text{пв}}$), можна легко визначити абсолютний об'єм суміші заповнювачів (V_3) ($V_3 = 1000 - \text{Ц}/\rho_{\text{ц}} - \text{В}/\rho_{\text{в}} - V_{\text{пв}}$), а потім необхідні витрати дрібного і крупного заповнювачів:

$$V_{\text{п}} = V_3 \cdot \gamma; \quad V_{\text{щ}} = V_3 - V_{\text{п}}, \quad (8.16)$$

де γ – об'ємна частка дрібного заповнювача в суміші заповнювачів, яка знаходиться по довідковим або експериментальним даним.

Витрати дрібного і крупного заповнювачів по масі:

$$\text{П} = V_{\text{п}}\rho_{\text{п}}; \quad \text{Щ} = V_{\text{щ}}\rho_{\text{щ}}. \quad (8.17)$$

В широко застосовуваних розрахунково-експериментальних методах проектування складів бетону передбачається для визначення витрат піску і щебеню використання коефіцієнта заповнення пустот і розсунення зерен щебеню (гравію) цементно-піщаним розчином – α . Цей коефіцієнт (*коефіцієнт*



розсунення) справедливий при допущенні, що бетонну суміш можна представити як двохфазну систему, що складається з крупного заповнювача в стандартному насипному стані і цементно-піщаного розчину.

Витрати крупного і дрібного заповнювачів можна легко знайти рішенням системи 2-х рівнянь матеріального балансу. Перше рівняння в системі (8.19) постулює рівність абсолютного об'єму бетонної суміші сумі абсолютних об'ємів вхідних в неї компонентів, друге – відповідність об'єму цементно-піщаного розчину об'ємові порожнин крупного заповнювача з урахуванням необхідного їх розсунення для забезпечення нормованої легкоукладальності суміші:

$$\frac{Ц}{\rho_{ц}} + \frac{В}{\rho_{в}} + \frac{П}{\rho_{п}} + \frac{Щ}{\rho_{щ}} = 1000 \quad (8.18)$$

$$\frac{Ц}{\rho_{ц}} + \frac{В}{\rho_{в}} + \frac{П}{\rho_{п}} = \alpha P_{щ} \frac{Щ}{\rho_{н,щ}},$$

де $\rho_{ц}$, $\rho_{в}$, $\rho_{п}$ і $\rho_{щ}$ – густини відповідно цементу, води, дрібного і крупного заповнювачів, кг/л; $P_{щ}$ – пористість крупного заповнювача, $\rho_{н,щ}$ – насипна густина крупного заповнювача, кг/л.

Звідки:

$$Щ = \frac{1000}{\frac{1}{\alpha \rho_{щ}}}, \quad (8.19)$$

$$П = \left(1000 - \frac{Ц}{\rho_{ц}} - \frac{В}{\rho_{в}} - \frac{Щ}{\rho_{щ}} \right) \rho_{п}. \quad (8.20)$$

Коефіцієнт розсунення (α) визначають по довідковим даним (табл. 8.17).

Залежно від конкретних можливостей будівельної лабораторії і графіка проведення робіт з використанням даного бетону об'єм лабораторних робіт при експериментальному уточненні складу бетону може бути різним. Повне коректування досягається при експериментальному уточненні всіх параметрів складу суміші: водовмісту, водоцементного відношення, частки окремих фракцій у складі заповнювача, об'єму втягнутого повітря. В окремих випадках можливе неповне лабораторне коректування (наприклад, лише водовмісту бетонної суміші, що забезпечує задану легкоукладальність, з наступним уточненням інших параметрів суміші випробуванням бетону виробничого



виготовлення).

Таблиця 8.17

Коефіцієнт розсунення (для пластичних бетонних сумішей)

Витрата цементу, кг/м ³	Значення α при В/Ц					
	0,3	0,4	0,5	0,6	0,7	0,8
250	–	–	–	1,26	1,32	1,38
300	–	–	1,3	1,36	1,42	–
350	–	1,32	1,38	1,44	–	–
400	1,31	1,4	1,45	–	–	–
500	1,44	1,52	–	–	–	–
600	1,52	1,56	–	–	–	–

Примітки: 1. Таблиця складена для середніх пісків з водопотребою $W_p=7\%$. При збільшенні W_p на кожен відсоток α зменшується на 0,03, а при зниженні W_p – зростає відповідно на 0,03. 2. Для жорстких бетонних сумішей ($\rho < 400$ кг/м³) $\alpha = 1,05 \dots 1,15$.

На відміну від лабораторних (номінальних) складів бетону, що приводяться для сухих матеріалів, у виробничих умовах враховують, що пісок і щебінь (гравій) мають деяку вологість.

Виробничі витрати дрібного ($\Pi_{вр}$, кг/м³) і крупного ($\Psi_{вр}$, кг/м³) заповнювачів збільшують на масу води, що знаходиться в них:

$$\Pi_{вр} = \Pi \cdot (1 + W_{\Pi}), \quad (8.21)$$

$$\Psi_{вр} = \Psi \cdot (1 + W_{\Psi}), \quad (8.22)$$

де Π , Ψ – витрата піску і щебеню в розрахунковому складі; W_{Π} , W_{Ψ} – вологість піску і щебеню, частки одиниці.

Відповідно виробничу витрату води ($B_{вр}$) зменшують на масу води, що знаходиться в заповнювачах:

$$B_{вр} = B - \Pi \cdot W_{\Pi} - \Psi \cdot W_{\Psi}. \quad (8.23)$$

У деяких випадках виробничий склад бетону доцільно виражати в відносних масових частинах, при цьому частку цементу приймають рівній одиниці. В цьому випадку для виробничого складу:

$$1 : \Pi : \Psi = \frac{\Pi}{\Pi} : \frac{\Pi_{вр}}{\Pi} : \frac{\Psi_{вр}}{\Pi}. \quad (8.24)$$



Якщо бетонозмішувач, що використовується для приготування суміші, характеризується місткістю по об'єму сухих матеріалів (β_0) тоді попередньо визначається коефіцієнт виходу бетонної суміші (β_0). Коефіцієнт виходу зазвичай знаходиться в межах 0,55-0,75 і характеризується відношенням об'єму бетонної суміші до суми об'ємів цементу і заповнювачів в пухконасипному стані:

$$\beta_0 = \frac{1}{\frac{Ц}{\rho_{н.ц}} + \frac{П_{вр}}{\rho_{н.п}} + \frac{Щ_{вр}}{\rho_{н.щ}}}, \quad (8.25)$$

де $\rho_{н.ц}$, $\rho_{н.п}$, $\rho_{н.щ}$ – відповідно насипні густини цементу, піску і щебеню (гравію).

При заданих вихідних матеріалах і технологічних режимах критерієм оптимізації складів є витрата цементу. При проектуванні складів бетонів, що містять добавки, мінімізація витрати цементу і, відповідно, вартості бетону досягається не тільки оптимізацією співвідношення заповнювачів, але і вибором оптимальної витрати добавок. Додаткові можливості для оптимізації відкриваються при альтернативних умовах, пов'язаних з вибором вихідних матеріалів, режимів змішування, ущільнення і тверднення бетону. В таких задачах мінімізація вартості бетону може не збігатися з мінімізацією витрати цементу. Зокрема, при мінімізації вартості бетону може виявитися нерациональним застосування дорогих добавок, високоміцних цементів, ефективних з позицій зниження витрати цементу.

Розв'язування задач багатопараметричного проектування складів бетону доцільно виконувати за допомогою набору комп'ютерних програм або комп'ютерних систем, що дозволяють розраховувати базові склади, коректувати їх з урахуванням виробничої інформації, проводити статистичний контроль міцності й інших нормованих властивостей бетону з побудою технологічних карт і вирішувати ряд суміжних задач, пов'язаних з матеріально-технічним забезпеченням виробництва, обліку матеріалів, що витрачаються та ін.



9. Бетони на нецементних в'язучих

Бетони на нецементних (неклінкерних) в'язучих, які отримують зазвичай з місцевої, часто техногенної сировини, є в багатьох випадках ефективними заміниками портландцементних бетонів. Їх вигідно відрізняють менша енергоємність, кращі техніко-економічні показники, простота технології та ряд будівельно-технічних властивостей.

9.1. Силікатні бетони

Силікатні бетони на відміну від звичайних отримують на основі *вапняно-кремнеземистих в'язучих автоклавного тверднення*. Для силікатних бетонів прийнята та ж класифікація, що і для звичайних – за структурними ознаками і призначенню.

Основними вихідними матеріалами силікатних бетонів є повітряне вапно і кварцовий пісок. Якісні показники сировинних матеріалів повинні забезпечувати їх високу реакційну здатність. Вирішальний вплив на швидкість реакції і кінетику формування структури силікатного бетону надає розчинність компонентів вапняно-піщаної суміші, обумовлена їх хімічним і мінералогічним складом, а також дисперсністю.

Реакційна здатність вапна залежить, в основному, від вмісту активного оксиду кальцію, розмірів кристалів CaO , вмісту MgO .

Можливе застосування двох основних схем виробництва силікатного бетону – "гідратної" і "кипілочної", що відрізняються умовами гідратації вапна. При *гідратній схемі* вапно гаситься після змішування з піском в гасильному барабані або в силосах. При *"кипілочній" схемі* реалізується гідратаційне тверднення вапняно-піщаної суміші. Ця схема передбачає спільне тонке подрібнення негашеного вапна з частиною кварцового піску і подальше змішування цього тонкодисперсного автоклавного в'язучого з природним піском-заповнювачем і водою для отримання пластичної легкоукладаємої вапняно-піщаної суміші. Гідроксид кальцію, що утворюється при гашенні в умовах "кипілочної" схеми,



характеризується більш високою дисперсністю. Міцність, щільність і довговічність силікатного бетону в умовах "кипілочної" схеми вище, ніж при застосуванні попередньо загашеного вапна ("гідратна" схема).

Для виготовлення силікатних бетонів застосовують кварцові піски, які містять не менше 75 ... 80% SiO_2 . Більшість домішок в піску є інертними включеннями і не беруть участь в утворенні гідросилікатного зв'язку. Небажані домішки в піску карбонатів і слюди. Є дані, що за наявності в піску 2,5% слюди міцність силікатного бетону падає майже на 30%, а при 5% слюди – на 50%.

Тверднення силікатних бетонів відбувається при тепловій обробці в автоклавах насиченою паром під тиском 0,9... 1,6 МПа, що відповідає температурам 174,5 ... 200° С.

Міцність силікатних бетонів змінюється в широких межах: від 5 ... 10 МПа для легких і до 80 ... 100 МПа для високоміцних важких бетонів.

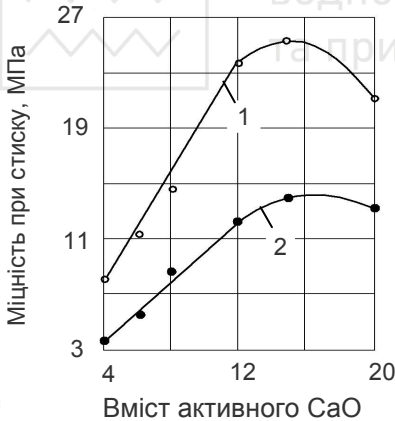


Рис. 9.1. Вплив активного CaO в суміші на границю міцності при стиску вапняно-піщаних зразків:

- 1 – на основі кварцового піску;
- 2 – на основі полевошлатового піску

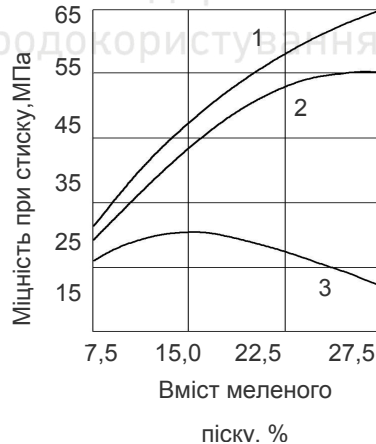


Рис. 9.2. Залежність міцності силікатного бетону від вмісту і тонкості помелу піску з питомою поверхнею:

- 1 – 4500 cm^2/g ;
 - 2 – 2500 cm^2/g ;
 - 3 – 1500 cm^2/g .
- Вміст активного CaO в суміші 12,5%



Міцність дрібнозернистого силікатного бетону змінюється залежно від витрати вапняно-кремнеземистого в'язучого та крупності заповнювача.

Вміст активного оксиду кальцію в силікатобетонних суміші змінюється залежно від необхідної міцності бетону з урахуванням виду і крупності піску (рис. 9.1, 9.2).

В результаті участі піску в реакції утворення гідросилікатів кальцію витрата вапна в силікатному бетоні приблизно на 30% менше, ніж витрата цементу для звичайних цементних бетонів такої ж міцності.

На міцність силікатного бетону, як і звичайного, істотно впливають не тільки якісні показники в'язучого та в'язуче-водне відношення, але і однорідність суміші, ступінь її ущільнення, водовміст та ін.

Водостійкість силікатних матеріалів автоклавного тверднення вимірюється в значних межах. Міцність силікатної цегли у воді може знижуватися до 30%, що пояснюється його підвищеною відкритою пористістю, можливим вмістом деякої кількості вільного гідратного вапна. Коефіцієнт розм'якшення силікатних бетонів у воді коливається звичайно в інтервалі 0,8 ... 0,9. Найбільш водостійкими є щільні силікатні бетони, цементуюча зв'язка яких складається з гідросилікатів CSH (B), тоберморита, ксонотліта. Це досягається правильним вибором співвідношення CaO і SiO₂, з належною тонкістю помелу в'язучого, введенням добавок доменного шлаку та ін.

Морозостійкість силікатних бетонів з використанням негашеного вапна, як правило, вище, ніж бетонів, виготовлених за гідратною схемою виробництва. Останні відрізняються підвищеною водопотребою і більш низькою щільністю. Так само як і для цементних бетонів морозостійкість силікатних бетонів можна істотно підвищити, вводячи повітрявтягувальні добавки.

Область застосування в будівництві силікатних бетонів досить обширна. Це стінові, облицювальні, конструктивні, теплоізоляційні вироби, вироби спеціального призначення – шпали, тубінги, пресовані покрівельні вироби та ін.



9.2. Шлакові і зольні бетони

До бетонів даної групи можна віднести бетони на основі вапняношлакових і вапнянозольних в'язучих, гіпсошлакових, сульфатношлакових. У самостійну групу можна виділити шлаколувні бетони.

Шлаки і золи займають одне з перших місць серед промислових відходів. Вони утворюються при високотемпературних процесах (1300 ... 1700° С) в результаті взаємодії палива, руди і плавнів при отриманні металів (металургійні шлаки) або при спалюванні твердих видів палива на теплових електростанціях (паливні шлаки і золи).

При оцінці шлаків як сировини для будівельних матеріалів важливою характеристикою їх хімічного складу є процентне співвідношення в них основних і кислотних оксидів - *модуль основності*:

$$M_0 = (\text{CaO} + \text{MgO}) / (\text{SiO}_2 + \text{Al}_2\text{O}_3), \quad (9.1)$$

при $M_0 > 1$ шлаки відносяться до основних, $M_0 < 1$ – до кислотних.

З усіх видів металургійних шлаків у виробництві будівельних матеріалів, в тому числі в'язучих і бетонів, найбільш широко застосовуються доменні шлаки, що зумовлено їх провідним становищем в загальному балансі шлаків, а також здатністю при швидкому охолодженні набувати гідравлічну активність.

Хімічна активність шлаку визначається *коефіцієнтом якості K*, що розраховується за наступними формулами:

- при вмісті MgO до 10%

$$K = \frac{\text{CaO} + \text{Al}_2\text{O}_3 + \text{MgO}}{\text{SiO}_2 + \text{TiO}_2}; \quad (9.2)$$

- при вмісті MgO більше 10%

$$K = \frac{\text{CaO} + \text{Al}_2\text{O}_3 + 10}{\text{SiO}_2 + \text{TiO}_2 + (\text{MgO} - 10)}. \quad (9.3)$$

Зола-винесення являє собою тонкодисперсний матеріал, що складається в основному з частинок розміром 5 ... 100 мкм. Її



хіміко-мінералогічний склад відповідає складу мінеральної частини палива, що спалюється. Наприклад, при згорянні кам'яного вугілля зола являє собою випалену глинисту речовину із включенням дисперсних частинок кварцового піску, при згорянні сланців – мергель з домішками гіпсу і піску. При випалюванні мінеральної частини палива можливе утворення низькоосновних алюмініатів і силікатів кальцію.

Основним компонентом золи-винесення є склоподібна алюмосилікатна фаза, що складає 40 ... 65% всієї маси і має вигляд частинок сферичної форми розміром до 100 мкм.

Золи підрозділяються на *висококальцієві* ($\text{CaO} > 20\%$) і *низькокальцієві* ($\text{CaO} < 20\%$). Для перших переважаючими є кристалічні фази, для других – скло і аморфізована глиниста речовина. Висококальцієві золи, у свою чергу, ділять на *низькосульфатні* ($\text{SO}_3 < 5\%$), одержувані при спалюванні вугілля і торфу, і *сульфатні* ($\text{SO}_3 > 5\%$) – при спалюванні сланців.

Інтегральною характеристикою хімічного складу зол служить модуль основності M_0 , який для основних зол становить $M_0 > 0,9$; кислих – $0,6 \dots 0,9$; надкислих – $M_0 < 0,6$. В основних золах сумарний вміст $\text{CaO} + \text{MgO}$ досягає 5%, в надкислих – 12. Останні є більш поширеними.

Шлаки і золи набувають здатність тверднути при лужній, вапняної, сульфатної і змішаних видах активізації. Залежно від їх мінералогічного і хімічного складу, дисперсності, виду і концентрації активізатора шлакові і зольні матеріали з різною інтенсивністю тверднуть в нормальних умовах і при тепловологісній обробці. В'яжучі властивості більшості мінералів, що входять до шлаку і золи, в найбільшій мірі проявляються при тепловологісній обробці в автоклаві при тиску водяної пари не менше 0,8 МПа.

Із застосуванням шлакових і зольних в'яжучих виготовляють ніздрюваті, дрібнозернисті, легкі і важкі бетони (рис. 9.3, 9.4).



$R_{ст}$, МПа

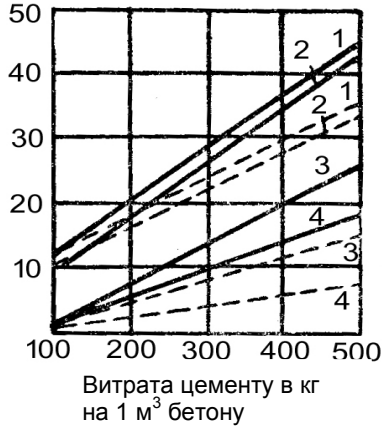


Рис. 9.3. Міцність бетону залежно від виду шлаку і умов тверднення : суцільні лінії – цемент на гранульованому доменному шлаку, шлаку виробництва ливарного чавуну; пунктирні – на гранульованому шлаку

виробництва мартенівського чавуну; 1 – автоклавна обробка при 0,8 МПа за режимом 2 + 8 + 2 год; 2 – те ж за режимом 2 + 4 + 2 год; 3 – пропарювання при 95° С протягом 8 год; 4 – нормальне тверднення протягом 28 діб

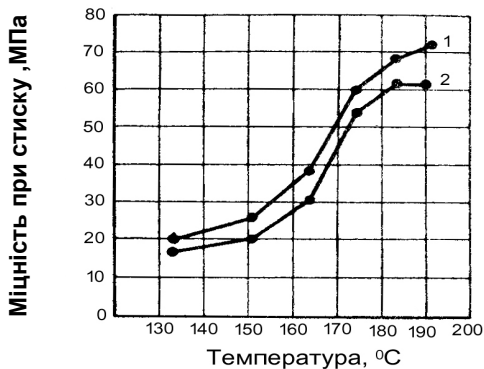


Рис. 9.4. Вплив тепловологісної обробки за режимом 3+8+3 год. на міцність при стиску зразків з 85% гранульованого фосфорного шлаку і 15% гідроксиду кальцію: 1 – волгоградський шлак; 2 – пермський шлак



9.3. Шлаколузні бетони

До групи шлаколузних входять бетони, об'єднуючою ознакою яких є застосування шлаколузних в'язучих матеріалів. Основи теорії та технології шлаколузних бетонів розроблені у Київському національному університеті будівництва і архітектури В.Д. Глуховським й успішно розвиваються П.В. Кривенко, Є.К. Пушкарьовою, Р.Ф. Руновою та ін. До шлаколузних бетонів прийнята загальна класифікація бетонів – за структурою і густиною, видом і крупністю заповнювачів, умовами тверднення, призначенням і найбільш характерними властивостями.

Орієнтовний склад важких бетонів, %: мелений гранульований шлак – 15 ... 30; лужний компонент – 0,5 ... 1,5; заповнювачі – 70 ... 85.

Крім традиційних заповнювачів (щебеню, гравію, піску) в шлаколузних бетонах може бути використано багато дисперсних природних матеріалів і побічних продуктів різних галузей промисловості.

З природних матеріалів використовується багато місцевих ґрунтів і гірських порід, таких як дрібні піски, супісь, леси, гравійно-піщані і глино-гравійні суміші, які через високу дисперсність та забрудненість неприпустимі для приготування цементних бетонів. Вміст глинистих частинок може досягати 5%, а пилюватих – 20%. Неприпустимим є застосування заповнювачів, які містять зерна гіпсу та ангідриту.

Для приготування важких і легких шлаколузних бетонів з промислових відходів можна застосовувати різні шлаки, золи і золошлакові суміші ТЕС, горілі породи, відходи каменедробіння і каменепилення, у тому числі вапнякові, дисперсні органічні відходи рослинного походження та ін.

Застосування дисперсних заповнювачів з підвищеним вмістом пилоподібних і глинистих домішок не погіршує фізико-механічні властивості шлаколузних бетонів (рис. 9.5). Це пояснюється їх хімічною взаємодією з лужним замішувачем бетонів із утворенням додаткових цементуючих новоутворень – лужних гідроалюмо-силікатів.



Рис. 9.5. Залежність міцності при стиску шлаколужного бетону від вологості суміші і масової частки глинистих часток у заповнювачі :
1 – 1,2%; 2 – 5,2%; 3 – 6,4%; 4 – 8,8%.

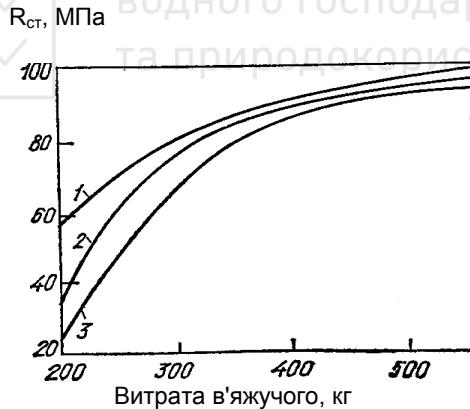


Рис. 9.6. Залежність міцності шлаколужного бетону (лужний компонент $\text{Na}_2\text{O} \times 1,5\text{SiO}_2$) від витрати шлаколужного в'язучого на 1 м^3 бетонної суміші та виду заповнювача (за даними В.Д. Глуховського):
1 – щєбїнь гранїтний, пісок $M_{кр} = 1,2$; 2 – супїсь легка;
3 – пісок $M_{кр} = 1,2$



Фізико-механічні властивості шлаколузних бетонів можна змінювати в широких межах, підбираючи вихідні матеріали, варіюючи склад бетонної суміші (рис. 9.6; 9.7) і застосовуючи різні технологічні прийоми. Показники більшості властивостей цього виду бетонів наближаються до показників цементних бетонів, а в ряді випадків вони можуть бути і істотно вищими.

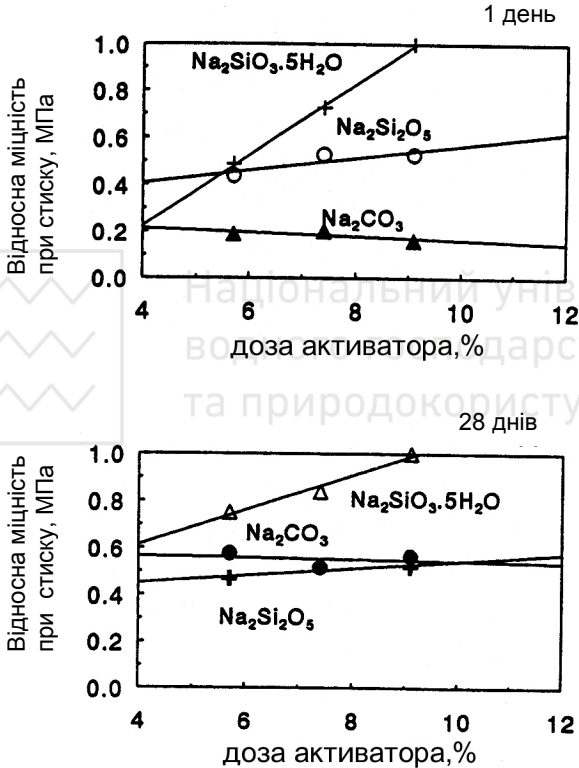


Рис. 9.7. Відносна міцність лужного шлакового в'язучого залежно від виду та змісту активатора

Міцність шлаколузних бетонів може досягати значень понад 100 МПа. Найвища міцність забезпечується при



використанні в якості лужного компонента розчинів силікату натрію – мета – і дисилікату. Підвищення модуля силікату натрію (розчинного скла) і зниження щільності розчину різко зменшує міцність (рис. 9.7).

Найбільшою міцністю відрізняється бетон з застосуванням основних і нейтральних шлаків в умовах тепловологісної обробки. Для бетонів на кислих шлаках особливо при твердненні в нормальних умовах міцність знижується. Збільшення витрати шлаку від 300 до 600 кг/м³ призводить до збільшення міцності бетону, особливо при твердінні у нормальних повітряно-вологих умовах.

Для шлаколуужних бетонів значно інтенсивніше, ніж для цементних, зростає міцність при тепловологісній обробці.

За нормальних умов тверднення і тривалому водонасиченні шлаколуужний бетон характеризується більшою інтенсивністю набору міцності на вигин у порівнянні з цементним.

Морозостійкість шлаколуужних бетонів змінюється в широких межах. Вона збільшується при збільшенні щільності розчину лужного компонента, застосуванні жорстких бетонних сумішей, твердінні бетону в нормальних умовах, використанні заповнювачів оптимального гранулометричного складу.

Шлаколуужні бетони відрізняються високою стійкістю у розчинах сульфату натрію, хлориду та нітрату магнію.

При нагріванні шлаколуужного каменю процеси дегідратації лужних гідроалюмосилікатів протікають плавно без порушення його структури.

На основі шлаколуужних в'язучих, модифікованих введенням шамоту, з використанням шлакопемзових і шамотних заповнювачів можна отримати жаростійкі бетони з міцністю 15...40 МПа і температурою застосування 1000 ... 1100° С.

Здатність шлаколуужних в'язучих до пасивації сталеві арматури дозволяє виготовляти армовані бетони на їх основі високої довговічності.

9.4. Гіпсобетони

До гіпсових відносять бетони, приготовані з використанням гіпсових в'язучих. З гіпсобетону виготовляють стінові камені,



блоки, панелі, призначені, в основному, для облаштування внутрішніх стін і перегородок.

Номенклатура виробів з гіпсобетону значно розширюється за рахунок використання в якості в'язучих композицій, що містять портландцемент і гідравлічно активні добавки. Вироби на основі таких змішаних в'язучих можуть застосовуватися також для панелей несучих стін, санітарно-технічних кабін, великорозмірних блоків, безнапірних труб та ін.

Головною перевагою в'язучих на основі напівводного гіпсу, що дозволяє організувати виробництво виробів за конвеєрною схемою і без витримування у формах і значних витрат тепла, є здатність їх схоплюватися і набирати міцність протягом короткого часу. За необхідності строки тужавлення гіпсових в'язучих при виготовленні бетонних виробів можна регулювати за допомогою сповільнювачів різного типу в значних межах (від 10 ... 20 хв. до 2 ... 3 годин). Тверднення гіпсобетону на будівельному гіпсі протягом 1 ... 2 годин дозволяє забезпечити 35...40% кінцевої міцності, яка досягається в природних умовах через 5 ... 7 діб. Застосування сушіння прискорює набір кінцевої міцності до 6 ... 10 годин. Завдяки такій швидкості тверднення готові вироби можуть вилучатись із форм через 20 ... 40 хв.

Отримання гіпсобетону з більш високою міцністю і водостійкістю можливе при застосуванні високоміцного гіпсу, естріх-гіпсу, ангідритових в'язучих. Найбільш перспективні для отримання гіпсобетонів, здатних тверднути як у повітряно-сухих, так і повітряно-вологих умовах, *гіпсоцементнопуццоланові* (ГЦПВ) та *гіпсошлакоцементнопуццоланові* (ГШЦПВ) в'язучі.

У гіпсобетонах застосовують заповнювачі неорганічного й органічного походження. Для отримання конструкційних гіпсобетонних виробів краще використовувати мінеральні заповнювачі, оскільки органічні не здатні створювати досить жорсткий каркас для сприйняття усадочних напруг при висиханні виробів.

Поширені гіпсобетони на легких пористих заповнювачах (природних або штучних). В якості природних заповнювачів застосовують пемзу, туфи, горілі породи, вапняк-черепашник, зі



штучних найбільш поширеними є гранульовані доменні, а також паливні шлаки, використовують також керамзит, аглопорит та ін.

За умов застосування в'язучого одного виду і активності, а також заповнювачів певної якості, міцність гіпсових бетонів визначається водогіпсовим (або гіпсоводним відношенням).

Збільшення водогіпсового відношення разом із зростанням пористості і зниженням міцності бетонних виробів вимагає підвищених витрат тепла на сушіння виробів.

Інтенсивність твердіння гіпсобетонів залежить, в основному, від швидкості твердіння в'язучого. Вона визначається також вологістю навколишнього середовища та інтенсивністю вологовіддачі. За нормальних умов зростання міцності найбільш інтенсивно відбувається на початковому періоді (1 ... 1,5 год. від моменту замішування), протягом якого вироби набирають до 35 ... 40% кінцевої міцності; за наступні 20 ... 24 год. міцність підвищується незначною мірою, збільшення міцності до 60% відбувається після досягнення вологості 2 ... 3% (рис. 9.8). Максимальна міцність гіпсобетонів спостерігається при досягненні повітряно-сухого стану, при цьому найефективнішим є застосування штучного висушування.

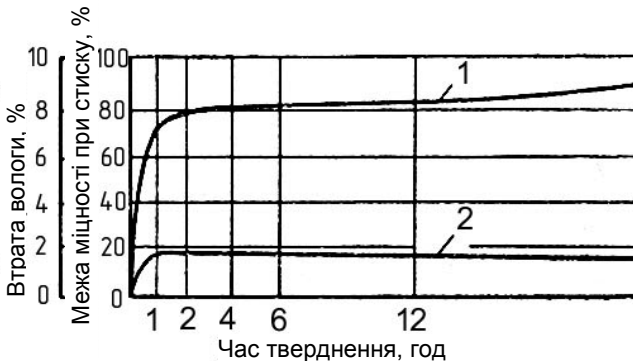


Рис. 9.8. Зміна міцності гіпсобетону залежно від його вологості і тривалості тверднення: 1, 2 за даними різних авторів



На основі будівельного гіпсу отримують бетони з міцністю 5...10 МПа. Використання високоміцного гіпсу, ангідритового в'язучого та естріх-гіпсу дозволяє підвищити міцність до 20 МПа. Міцність бетонів при використанні змішаних гіпсоцементнопуцоланових і гіпсошлакоцементнопуцоланових в'язучих на основі будівельного гіпсу – 7,5...20 МПа, високоміцного гіпсу – 15...40 МПа.

Гіпсобетони на легких заповнювачах характеризуються середньою густиною від 1200 до 1700 кг/м³, при використанні перліту густина значно нижча – 400 ... 650 кг/м³. Залежно від сировини, яка застосовується, гіпсобетони на органічних заповнювачах мають середню густину від 400 ... 500 (паперове волокно, костриця) до 1100 ... 1300 кг/м³ (тирса, очерет). Міцність таких матеріалів 2,5 ... 7,5 МПа при використанні будівельного гіпсу і ангідритового в'язучого та 3,5 ... 10 МПа – на основі ГЦПВ.

Довговічність гіпсобетонів підвищується при збільшенні щільності і застосуванні гідрофобізуючих добавок. Підвищення щільності бетонів можливе при ретельному підборі суміші заповнювачів і зниженні водогіпсового відношення, застосуванні мінеральних наповнювачів, в якості яких можуть бути використані зола-винесення, мелені пісок, шлак та ін.

Застосування сталеві арматури для армування гіпсових виробів ускладнене внаслідок суттєвої різниці коефіцієнтів термічного розширення сталі та гіпсу, високої пористості гіпсового каменю і недостатньої його пасивуючої здібності. Гіпсовий камінь утворює при твердінні середовище, яке наближається до нейтрального, що не захищає сталеву арматуру від корозії. В якості арматури гіпсобетонних виробів перспективні мінеральні та полімерні волокнисті матеріали. У бетонах на ГЦПВ і ГШЦПВ арматура кородує менше, проте при використанні і цих в'язучих необхідно застосовувати захисне покриття арматурної сталі.



10. Армвані композиційні матеріали

Матеріали даної групи об'єднує наявність в їх складі армуючого компоненту, що сприймає значною мірою розтягуючі і згинальні напруження, які виникають у виробках при експлуатації. Армуючі елементи матеріалів розрізняють за їх хімічним і речовинним складом, формою, розмірами, ступенем орієнтованості в матричній фазі.

Основним представником композиційних матеріалів (композитів) армованих безперервними волокнами, є залізобетон – основний конструкційний матеріал сучасного будівництва. Цьому сприяють його високі механічні властивості, довговічність, доступність сировинної бази, можливість виготовлення конструкцій любых форм, які відповідають самим різноманітним архітектурним та технологічним вимогам. Спільна робота бетону і сталі в одному матеріалі можлива за рахунок їх високого зчеплення і близьких значень коефіцієнтів термічного розширення. Крім того, в лужному середовищі тверднучого бетону при утворенні достатньо щільного захисного шару сталеві арматури добре захищені від корозії.

До армованих композиційних матеріалів можна віднести також фібробетони і азбестоцемент.

10.1. Залізобетон

Монолітний і збірний залізобетон. Залізобетон – композиційний будівельний матеріал, що виготовляють армуванням бетону сталеві арматурою. Перші патенти на залізобетонні вироби отримані французьким винахідником Монье в 1867...1870 рр. В сучасному будівництві залізобетон у вигляді виробів та конструкцій широко застосовується практично у всіх галузях (рис. 10.1, 10.2). Ідея отримання залізобетону ґрунтується на можливості підвищення несучої здатності бетону при дії розтягуючих напружень армуванням його сталеві арматурою. Сумісна робота бетону і сталеві арматури в залізобетоні можлива завдяки високому зчепленню бетону і сталі, близькості коефіцієнтів лінійного розширення при температурах до 100° С та високому рівню захищеності



сталльної арматури від корозії в середовищі щільного цементного бетону.

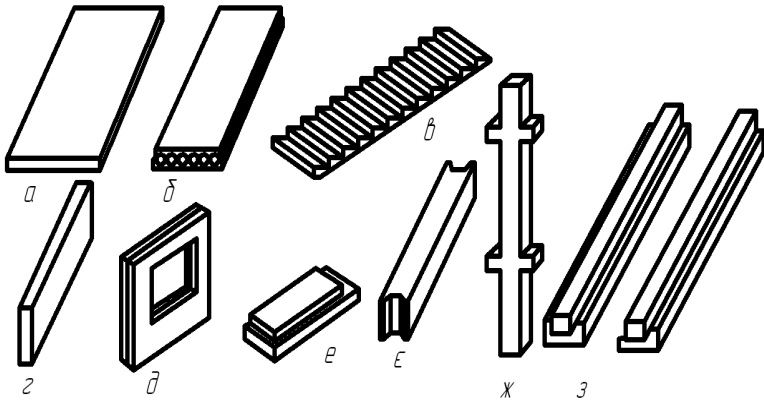


Рис. 10.1. Схеми залізобетонних виробів для житлово-цивільного будівництва:

а – панель перекриття без пустот; б – панель перекриття з круглими пустотами; в – сходовий марш; г – прогін; д – стінова панель; е – сходова площадка; е – ригелі; ж – колона; з – фундаментний блок

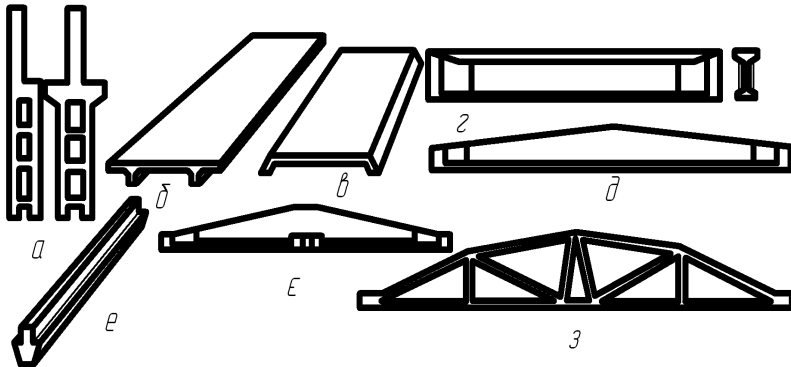


Рис. 10.2. Схеми залізобетонних виробів для промислового будівництва:

а – колони; б – панель перекриття типу "подвійне Т"; в – плита покриття; г – підкранова балка; д – двоскатна кроквяна балка; е – ригелі; е – підкруквяна балка; з – ферма



Залізобетонні конструкції за способом виготовлення поділяють на: *монолітні* (зводять в опалубці безпосередньо на будівельному майданчику), *збірні* (монтують з виробів заводського виготовлення) та *збірно-монолітні* (поєднують збірні залізобетонні елементи і монолітний бетон або залізобетон).

Збірні залізобетонні конструкції порівняно з монолітними мають ряд переваг: спрощується організація робіт на будівельних майданчиках, оскільки основні операції з армування, укладання і твердіння бетонної суміші виконують на заводах, скорочуються строки будівництва та підвищується продуктивність праці тому, що виключаються опалубочні роботи, можливий випуск великорозмірних елементів підвищеної заводської готовності.

Проте використання збірних залізобетонних виробів потребує потужного спеціалізованого підйомно-транспортного обладнання, використання розрізних схем будівель і значних матеріальних затрат на улаштування стиків, не завжди дозволяє забезпечити архітектурну виразність будівель і споруд.

Досвід монолітного будівництва показує, що воно у ряді випадків має техніко-економічні переваги перед збірним: дозволяє знизити одноразові витрати на створення виробничої бази, витрати сталі, цементу та енергії. Монолітні конструкції дозволяють суттєво підвищити експлуатаційні характеристики будівель, урахувати сумісну роботу елементів, забезпечити їх високу надійність в роботі.

Ефективність монолітного залізобетону знижують значна питома вага, вартість та трудомісткість опалубочних робіт, низький ступінь механізації арматурних робіт, укладання та розподілу бетонної суміші, а також транспортування бетонної суміші.

Питання про використання збірного або монолітного залізобетону розв'язується на основі техніко-економічних обґрунтувань з прийняттям до уваги можливості забезпечення проектних вимог до конструкцій і споруд.

Армування залізобетону. Арматура в залізобетоні у вигляді стержнів, сіток, каркасів та інших елементів (рис. 10.3)



призначена в основному для сприймання напружень при розтягу (рис. 10.4). Крім робочої арматури у виробках монтують також закладні деталі для з'єднання конструкцій при монтажі, монтажні петлі, розподільну арматуру.

Розрізняють звичайне та попередньо напружене армування. Звичайне армування, хоча і збільшує несучу здатність конструкцій, має обмежені можливості, зумовлені незначною розтяжністю бетону - $0,1...0,15$ мм/м. При таких деформаціях напруження в розтягнутій арматурі невеликі і складають приблизно $20...25\%$ її розрахункової міцності. Підвищення міцності бетону в незначній мірі підвищує його розтяжність. Тому вже при порівняно невеликих навантаженнях в бетоні розтягнутої зони конструкцій виникають тріщини, збільшуються прогини, в тріщини проникають волога та гази і розвивається корозія сталевих арматур.

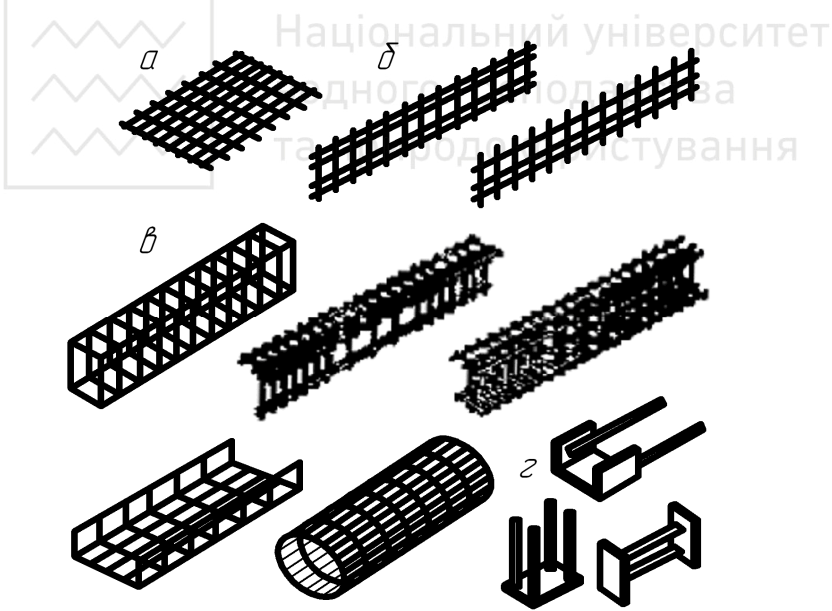


Рис. 10.3. Арматура залізобетонних виробів:
а – сітка; б – плоскі каркаси; в – просторові каркаси; г – закладні деталі

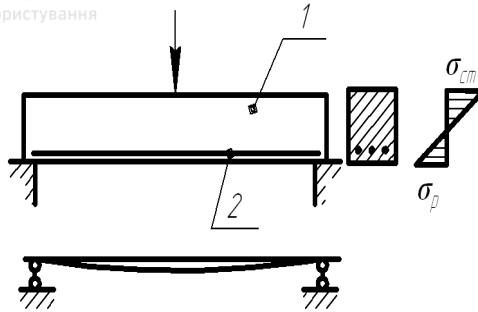


Рис. 10.4. Схема роботи арматури в залізобетонному елементі:
1 – бетонний елемент; 2– арматурний стержень

Подолання цього деформаційного бар'єру можливе за рахунок використання попередньо напружених конструкцій, вперше здійсненого на практиці в 1928 р. французьким інженером Фрейсіне.

Суть *попереднього напруження* полягає в обтисканні бетону натягнутою арматурою (рис. 10.5). При цьому необхідно мати на увазі, що можлива деформація бетону при стиску в 20...25 раз перевищує граничний розтяг.

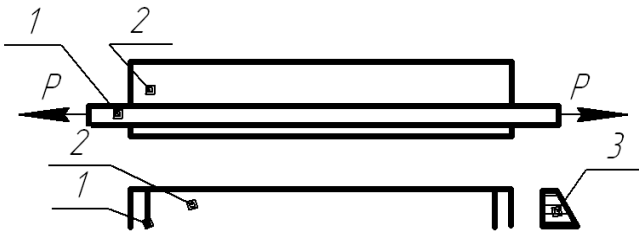


Рис. 10.5. Схема попереднього напруження арматури:
1 – арматура; 2 – бетонний елемент; 3 – епюра напружень

Найважливішими наслідками попереднього напруження є збільшення тріщиностійкості, економія арматури та зниження



маси конструкції або їх укрупнення. Економія арматури обумовлена можливістю використання надміцної сталі, яка не може бути раціонально використана при звичайному армуванні. В останньому випадку з підвищенням робочого напруження зростає і розтяг надміцної сталеваної арматури в порівнянні зі звичайною сталлю, що приводить до появи тріщин в розтягнутій зоні залізобетонного елемента та втраті ним несучої здатності.

Завдяки попередньому напруженню стало можливим виготовляти конструкції (плити, балки, ферми) для перекриття великих прогонів (більше 9 м), тонкостінні просторові конструкції (оболонки двоякої кривизни, панелі-оболонки розмірами на прогін 12, 18 і 24 м) споруд різного призначення і т.д.

З попередньо напруженого залізобетону організовано виготовлення труб великого діаметру для напірних водопроводів, опор високовольтних ліній електропередач і ряду інших конструкцій.

Використання попередньо напруженого залізобетону дозволило значно розширити область застосування збірних конструкцій при спорудженні гребель, шлюзів, будівель ГЕС і інших споруд.

При виробництві збірних залізобетонних виробів попереднє напруження може проводитися до затвердіння бетону і після набуття ним деякої міцності. Перший спосіб (*натягання на упори*) більш розповсюджений. Суть його полягає в тому, що укладена в форму арматура закріплюється на опорі і натягується. Звільняється від натягу арматура після заповнення форми бетонною сумішшю і твердіння бетону. При другому способі (*«натягання на бетон»*) арматура розміщується в спеціально залишеному в бетоні каналі і натягується вже після тверднення. Необхідне зчеплення натягнутої арматури з бетоном досягається за допомогою ін'єктування в канали конструкції цементного розчину. В обох випадках звільнена від натягу арматура, прагне повернутися в початкове положення, скорочується і обтискує залізобетонні елементи.

Можливий також натяг арматури, заснований на розширенні цементу після набуття бетоном міцності 10...20 МПа. Арматура,



яка розтягується, має достатнє зчеплення з бетоном, обтискує його і забезпечує ефект самонапруження.

Надійне зчеплення з бетоном досягається при використанні арматури з періодичним профілем, витої арматури, а також арматури, на кінцях якої встановлюють додаткові анкерні пристрої.

Натягування арматури реалізують механічним, електротермічним, електротермомеханічним і хімічним способами. Механічне натягування арматури здійснюють гідродомкратами та іншими пристроями, електротермічне базується на використанні лінійного розширення арматури при його нагріванні електричним струмом.

Кінці видовженої арматури закріплюють в захватах (при натягуванні на упори) або ж анкерами (при натягуванні на бетон), внаслідок чого в ній виникає напруження.

При електротермічному способі арматура натягується механічним пристроєм і одночасно нагрівається електричним струмом.

Розрізняють лінійне та безперервне напружене армування. При лінійному армуванні використовують окремі елементи у вигляді стержнів, пучків, пасмів, з'єднаних у певному порядку, а при безперервному – арматурний каркас отримують намотуванням безперервної дротяної нитки на спеціальні упори або на конструкцію,

Хімічний натяг здійснюється при використанні напружувальних цементів, які мають високу енергію розширення.

Армування залізобетонних виробів здійснюється елементами і конструкціями зі стержневої і дротяної арматурної сталі. Загальні технічні умови на арматурний прокат регламентуються ДСТУ3760-2006. Арматурний прокат (А) поділяють на класи залежно від нормованих значень механічних властивостей. Чисельне значення класу відповідає границі текучості сталі в Н/мм².

Поряд зі звичайним виготовляють зварювальний (С) і стійкий проти корозійного розтріскування (К) арматурний прокат наступних класів: А240С (з гладким профілем), А400С, А500С, А600, А600С, А600К, А800, А800К, А800 СК, А1000 з



періодичним профілем. Арматурний прокат виготовляють діаметром від 5,5 мм до 40 мм в прутках і мотках. Довжина прутків знаходиться в діапазоні від 6 до 12 м.

Поряд з гарячекатаною застосовують термомеханічно зміцнену арматурну сталь класів Ат400С...Ат1200.

Основними видами арматурних елементів для залізобетонних конструкцій є сітки, плоскі і просторові каркаси. *Сітки* виготовляють із дроту і використовують як монтажну арматуру. *Плоскі каркаси* виготовляють із робочих та розподільних стержнів, використовуючи їх як несучі елементи. *Просторові каркаси* можуть мати прямокутний, тавровий і круглий переріз, їх використовують для армування колон, балок, труб, опор і т.п.

Попередньо-напружені збірні залізобетонні конструкції армуються окремими дротами та стержнями, дротяними пасмами і пучками, а також пакетами з різним числом струн. Вибір типу арматури, яка напружується, залежить від виду виробів і обладнання для натягування арматури.

Виготовлення арматури включає: підготовчі операції (зачищення кінців, правку, обрізку); зварку стержнів із окремих коротких прутків, розмітку та розріз стержнів на елементи необхідної довжини, згин та надання їм заданої проектною конфігурації, складання і зварювання арматурних конструкцій.

Найбільш відповідальними при виготовленні арматури є зварювальні операції. Для з'єднання арматурних стержнів при їх заготівці для забезпечення подальшої безвідходної різки застосовують контактне стикове зварювання (рис. 10.6). При виготовленні арматурних виробів розповсюджене контактне точкове зварювання (рис. 10.7).

Суть *контактного зварювання* полягає в з'єднанні металічних елементів при розігріванні їх електричним струмом і прикладанні механічного зусилля. При проходженні струму через зварювані елементи найбільше виділення теплоти відбувається на місці стику.

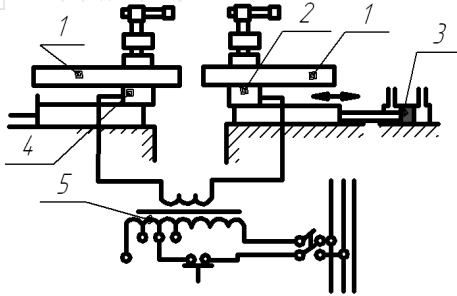


Рис.10.6. Схема стикового зварювання арматури:

1 – арматурні стержні; 2 – рухомий зажим; 3 – механізм для зближення і зажимання стержнів; 4 – нерухомий зажим; 5 – трансформатор

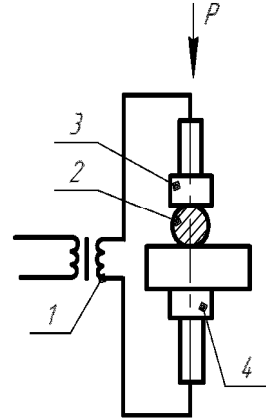


Рис. 10.7. Схема контактної точкової зварювання арматури

Для виробництва арматурних елементів і конструкцій застосовують механізовані і автоматизовані лінії, оснащені високопродуктивним обладнанням.

Лужний характер середовища бетону є сприятливим фактором для захисту арматури і викликає «пасивацію» поверхні сталі. Проте при високій пористості бетону пасивація арматурної сталі порушується внаслідок проникнення вуглекислого і інших кислих газів із оточуючого середовища. Найбільш інтенсивно протікає процес корозії арматури при вологості більше 80%. Високоагресивним середовищем для арматури залізобетону є вологий і жаркий клімат морських районів з насиченим солями повітрям. Корозію арматури можуть викликати також хлористі солі, які додають в бетон для прискорення твердіння. Їх дозволяється застосовувати лише для залізобетонних конструкцій з ненапруженою робочою арматурою діаметром більше 5 мм, призначених для експлуатації в неагресивних газових і водних середовищах.

Основними засобами запобігання корозії арматури в бетоні є висока щільність і належна товщина захисного шару, котра залежить від вологості і агресивності середовища.



Способи виробництва залізобетонних виробів.

Виробництво залізобетонних виробів складається із наступних основних процесів: приготування бетонної суміші; виготовлення арматурних елементів; формування виробів; твердіння бетону; звільнення виробів із форми їх опорядження; комплектування будівельних деталей для підвищення їх заводської готовності.

Технологічні процеси здійснюються на поточних лініях в формах, які переміщуються, або ж в нерухомих формах. В першому випадку форми при виготовленні виробів переміщуються від одного спеціалізованого поста (наприклад, укладання і ущільнення бетонної суміші, натягування арматури і т.д.) до другого, в другому випадку форми на протязі всього виробничого процесу нерухомі, переміщується необхідне технологічне обладнання.

Виготовлення виробів в формах, які переміщуються, здійснюється на поточно-агрегатних, напівконвейєрних і конвейєрних технологічних лініях.

Поточно-агрегатний спосіб виробництва (рис. 10.8) передбачає формування виробів на установках – агрегатах, які включають формовочну машину (наприклад, віброплощадку); бетонвкладальник і машину для укладки форми на пост для формування (формовкладальник). Відформовані вироби з формами переміщують в камери твердіння, а потім розпалублюють і направляють на склад, а вивільнені форми готують до наступного циклу.

Цей спосіб отримав широке застосування, оскільки відзначається гнучкістю і можливістю швидкої переналадки при переході від випуску одного типу виробів до другого, а також вимагає порівняно невеликих капітальних витрат. В найбільшій мірі поточно-агрегатний спосіб відповідає умовам дрібносерійного виробництва на заводах середньої та малої потужності.

Конвейєрний спосіб виробництва відрізняється від поточно-агрегатного поділом технологічного процесу на окремі операції і певним ритмом. Розділяють конвеєри крокової (візкової) і безперервної дії (пластинчасті та ін.).

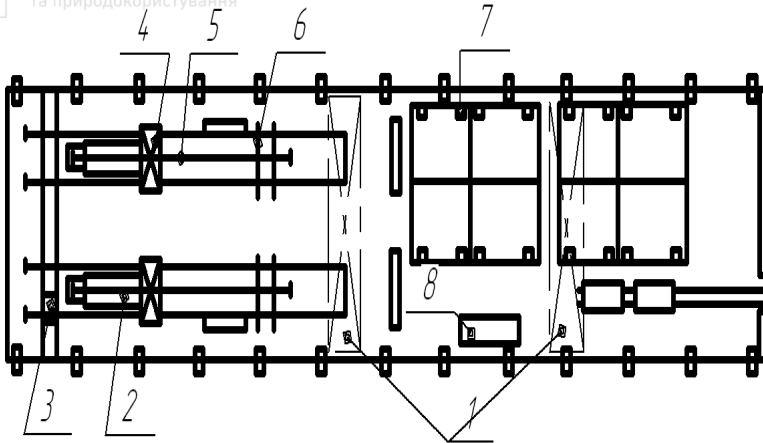


Рис.10.8. Агрегатно–поточкова лінія для виробництва плит
перекриття 3x12 м:

- 1 – кран мостовий; 2 – віброплощадка; 3 – бункер роздаточний;
4 – бетоно-вкладальник; 5 – роликівий конвеєр; 6 – установка
для натягування ар-матури; 7 – пакетувальник форм; 8 – стенд
контролю та ремонту виробів

Конвеєрний спосіб дозволяє створити потужний механізований поточний процес, він особливо ефективний при серійному випуску однотипних виробів: стінових панелей, панелей переkritтя, колон і ригелів промислових будинків тощо.

При *стендовому способі* (рис. 10.9) вироби виготовляють в нерухомих формах або на спеціально обладнаних стендах. Стендова технологія особливо доцільна при виготовленні крупнорозмірних і попередньо напружених виробів, її застосовують також в умовах полігонів, коли теплова обробка здійснюється в напольних камерах або в термоформах. При стендовому виробництві ускладнена повна механізація і автоматизація технологічних процесів, підвищена трудомісткість. Тривалість технологічного циклу складає звичайно 1...2 діб.

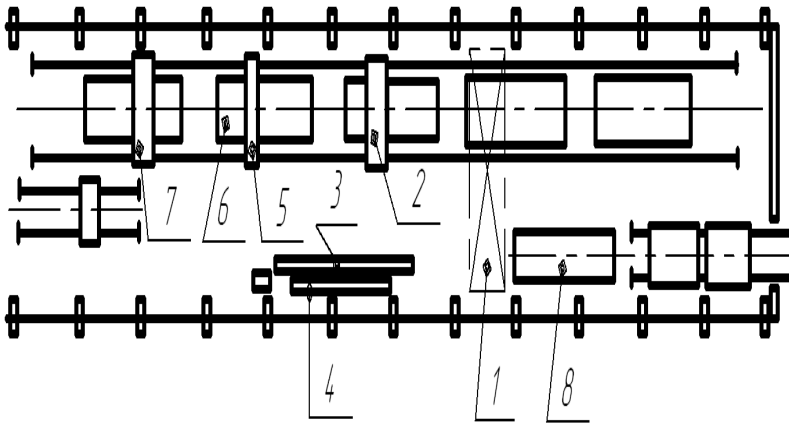


Рис. 10.9. Схема стандової лінії з виробництва комплексних плит:

- 1 – кран мостовий; 2, 7 – бетоновкладальники; 3 – машина для зміцню-вання стержнів; 4 – лінія зварювання стержнів; 5 – машина для вкладання пароізоляції; 6 – силова форма; 8 – пост нанесення гідроізоляції

Різновидом стандового є *касетний спосіб* виробництва, особливістю якого є формування виробів у вертикальному положенні в стаціонарних роз'ємних групових формах-касетах. При формуванні виробів в касетах досягається відносно висока точність їх розмірів і добра якість поверхні. Разом з тим для них можлива певна неоднорідність показників міцності по висоті. Касетні лінії забезпечують високу продуктивність праці, потребують менших виробничих площ, затрат пару і електроенергії.

Шляхи економії матеріальних ресурсів при виробництві залізобетонних виробів. В структурі собівартості збірного залізобетону витрати на матеріали розподіляються на цемент, заповнювачі і метал.

Економія цементу досягається усуненням його виробничих втрат, вдосконаленням проектних рішень, технологічних



процесів, конструкцій форм і методів організації виробництва, широким використанням відходів та вторинних продуктів промисловості.

Приблизно 15-20% втрат цементу має місце через нераціональне використання цементів різних видів і марок, змішування різних марок цементу, відвантаження гарячих цементів з активністю нижче марочної. Так, цементи марок М400 і М500 часто використовується для виготовлення бетонів низьких класів за міцністю, низькоміцних цементних розчинів.

Біля 30...40% втрат цементу зв'язано з використанням неякісних заповнювачів бетонної суміші. Кожний процент забрудненості щебеню, наприклад, еквівалентний додатковим витратам приблизно 1% цементу.

До 40...50% втрат цементу обумовлено недосконалістю технології виробництва залізобетонних виробів, використанням обладнання не відповідаючого вимогам для транспортування, розвантаження і дозування цементу, втратами при збереженні цементу, приготуванні та транспортуванні бетонної суміші, збільшенням рухомості та міцності бетону порівняно з проектними показниками, випуском бракованої продукції тощо. Встановлено, що втрати цементу в середньому у 10 разів менші при транспортуванні його в цементовозах, ніж в звичайних вагонах.

Зниженню витрат цементу за рахунок зменшення перетину залізобетонних елементів і їх маси сприяє використання надміцних бетонів і попередньо напружених конструкцій. Прикладами економічних залізобетонних конструкцій є крупнорозмірні плити повної заводської готовності, які дозволяють в 2...3 рази скоротити число елементів, що монтуються, центрифуговані колони із бетонів класів В40...В50 та інші.

Значні резерви зниження витрат цементу зв'язані з широким використанням легких бетонів. Хоча при використанні легких бетонів замість важких в багатьох випадках необхідні збільшені витрати цементу на 1 м^3 , однак з урахуванням зменшення перетину конструкцій витрати цементу в цілому зменшуються. При масовому використанні легких бетонів для зовнішніх стін,



плит покриття і переkritтя маса споруд знижується на 30, витрата цементу – а 10%.

Потужним засобом зниження витрат цементу є хімічні добавки. Так, використання суперпластифікаторів дозволяє зменшити витрати цементу на 15...25% без погіршення властивостей бетону.

При використанні дрібних пісків на 5...20% витрати цементу знижують введенням укрупнювальних добавок, в тому числі класифікованого кам'яного відсіву, відходів гірничозбагачуючих комбінатів, шлаків ТЕС.

Використання в оптимальній кількості золи-виносу як добавки в бетонну суміш дозволяє економити цемент до 50...70 кг/м³ і більше.

Значна економія цементу може бути досягнута при оптимізації складу бетонних сумішей, урахуванні зростання міцності бетону після теплової обробки, розширенні об'єму виготовлення конструкцій з мінусовими допусками по розмірам і за рахунок інших технологічних заходів.

Приблизно одна третина металу, що використовують в будівництві витрачається на арматуру для залізобетонних конструкцій. Основними шляхами *зниження металосмкості* залізобетонних конструкцій є покращення міцнісних характеристик арматурної сталі, розвиток виробництва та використання дротяної арматури, вдосконалення виробництва арматурних виробів, використання ефективних закладних деталей.

Кількість арматурної сталі будь-якого класу Т може бути орієнтовно виражена в умовно еквівалентній по міцності приведеній кількості сталі класу А-I (Т'):

$$T = T' / K_{пр}, \quad (10.1)$$

де $K_{пр}$ – коефіцієнт приведення.

Значення коефіцієнта приведення і економія арматурної сталі різних класів наведені в табл. 10.1.



Таблиця 10.1

Економія металу при використанні стержневої арматури різних класів

Клас арматури	Коефіцієнт приведення	Економія металу, %	Клас арматури	Коефіцієнт приведення	Економія металу, %
A-I(A-240)	1	0	A-V(A-800), At-V(At-800)	2,20	54,7
A-II(A-300)	1,21	17			
A-III(A-400)	1,43	30,1	At-VI(At-1000)	2,40	58,4
A-IV(A-600), At-IV(At-600)	1,95	48,7			

До 40% металу можливо економити за рахунок попереднього напруження арматури. В попередньо напружених конструкціях ефективно використання надміцної арматури та арматурної сталі. В останні роки знаходить все більш широке використання надміцна термічно зміцнена арматура збільшеної корозійної стійкості. Використання стержневої арматури класів A-IV...A-VI замість A-III дозволяє економити 270...300 кг сталі на кожному тонну арматури.

Значну економію сталі можна одержати при виготовленні зварних сіток і каркасів із арматурного дроту періодичного профілю замість гладкого. Важливим резервом скорочення витрат сталі є виготовлення арматурних елементів на автоматизованих безвідходних лініях.

На 1 м³ залізобетону витрачається в середньому 6...35 кг сталі металічних форм. Зниження витрат металу досягається при покращенні конструкцій форм, їх раціональному проектуванні та використанні.

Основна причина *перевитрат палива* при тепловологісній обробці залізобетонних виробів – незадовільний стан пропарювальних камер, теплових мереж запірної арматури, засобів контролю витрат пару. Невиробничі втрати палива знижують шляхом збільшення теплового опору пропарювальних



камер, зменшення теплової ємності огорож з допомогою різних теплоізоляційних матеріалів і легких бетонів.

Більш економічними в порівнянні з ямними є вертикальні, тунельні, щілинні і низьконапірні камери. В останніх, наприклад, витрати пару на 30...40% нижче, ніж в ямних.

Для економії паливно-енергетичних ресурсів у виробництві збірного залізобетону особливо важливо використання енергозберігаючих технологій. Застосування, наприклад, гарячих сумішей з температурою нагріву 65...70° С дозволяє при виготовленні масивних виробів досягти прискорення теплової обробки на 3,5...4 год. Можливе скорочення тривалості обробки в камерах або касетах з урахуванням подальшого дозрівання виробів досягає 3 год і більше. Значне зменшення температури та тривалості теплової обробки можливе при поєднанні інтенсивних механічних і теплових впливів на бетон (динамотермічна обробка), створенні надлишкового тиску в камерах, використанні більш жорстких сумішей і хімічних добавок-прискорювачів твердіння бетону.

Зниження енергоемності збірного бетону можливе також за рахунок низькотемпературних режимів теплової обробки і урахування теплоти гідратації цементу в процесі прогрівання виробів, застосування безкамерного способу, заснованого на створенні штучного масиву бетону пакетуванням, використання безпарових методів теплової обробки (з застосуванням продуктів згорання природного газу, високотемпературних органічних теплоносіїв).

10.2. Азбестоцемент

Азбестоцемент являє собою затверділий цементний камінь, армований волокнами азбесту – волокнистого матеріалу природного походження. Ще в XIX ст. було відмічено, що введення азбесту підвищує пластичність цементного розчину і дозволяє розгортати його в тонкі листи, які після тверднення набувають високу міцність при дії розтягуючих та ударних навантажень.

До найбільш розповсюджених азбестоцементних виробів належать хвилясті та плоскі листи, труби та з'єднувальні муфти.



Азбестоцементні вироби порівняно легко піддаються механічній обробці. Вони значно легші за метал та залізобетон. Середня густина азбестоцементу змінюється від 1400 до 2100 кг/м³, границя міцності на стиск 40...60 МПа, розтяг – 8...15 МПа, водопоглинання знаходиться в межах від 10 до 30%. Основні недоліки азбестоцементних виробів – це невисока ударна міцність та здатність до короблення.

Вихідними компонентами для виробництва азбестоцементу є азбест, портландцемент і вода.

Азбест зустрічається в природі у вигляді мінералів-силікатів, що мають волокнисту будову, серед яких у найбільшій мірі розповсюдження та використання набув *хризотил-азбест*.

Товарний азбест отримують при збагаченні азбестової руди, представленої прожилками хризотил-азбесту в товщі порід. Залежно від довжини волокна, ступеня його розпушування та вмісту домішок супутніх порід азбест поділяють на сорти та марки. Внаслідок сильних лінійних та вкрай слабких бокових зв'язків кристалів азбест має високу міцність на розтяг (до 300 МПа) та здатність до розщеплення (розпушування) на тонкі волокна.

Для азбестоцементних виробів застосовують спеціальний вид портландцементу, властивості якого сприяють процесу фільтрації твердої фази в азбестоцементній суспензії та прискореному твердінню виробів. Тонкість помелу цього цементу характеризується питомою поверхнею в межах 2200...3200 см²/г. Вміст вільного СаО в клінкері не повинен перевищувати 1%, С₃А – 8%, С₃S повинно бути не менше 52%. Початок тужавлення може наставати не раніше ніж через 1,5 год. від початку замішування. Цемент для виробництва азбестоцементних виробів, як правило, не містить мінеральних добавок і випускається двох марок - М400 та М500. При цьому на згин його випробовують додатково у 7-добовому віці; він повинен витримувати навантаження відповідно не менше 4,3 та 4,7 МПа.

Технологічний процес одержання азбестоцементних виробів включає розпушування азбесту, ретельне змішування отриманих найтонших волокон з цементом у водному середовищі та утворення суспензії, формування виробів на листо- або



трубоформувальних машинах з наступною їх тепловою обробкою. Формування полягає в утворенні з суспензії на сітчастому циліндрі тонкого шару азбестоцементу, його зневодненні та ущільненні. Отримані заготовки волокнистих листів піддають профілюванню, а труб - токарній обробці. Склад азбестоцементної маси коливається в межах: азбесту 13...17%, портландцементу 83...87% (при виробництві труб вміст азбесту декілька вищий, ніж для листових матеріалів). В деяких випадках до портландцементу додають 30...40% тонкомеленого кварцового піску.

Таблиця 10.2

Характеристика хвилястих азбестоцементних листів та деталей

Найменування показника	Значення для листів профілю			
	40/15 0	54/20 товщиною, мм		для деталей
		6,0	7,5	
Зосереджене навантаження, кН, не менше	1,5	1,5	2,2	–
Границя міцності при згині, МПа, не менше	16	16,5	19	16
Середня густина, кг/м ³	1600	1650	1700	1600
Ударна в'язкість, кДж/м ²	1,5	1,5	1,6	1,5
Водонепроникність, год, не менше	24	24	24	–
Морозостійкість: кількість циклів попере-мінного заморожування та відтавання без помітних ознак руйнування; залишкова міцність, %, не менше	25	25	50	25
	90	90	90	90

Хвилясті азбестоцементні листи виготовляють різного профілю (табл. 10.2). Освоєно виробництво великорозмірних хвилястих листів для перекриття прогонів до 9 м. Ці листи призначені для покрівель промислових та сільськогосподарсь-



ких будівель і споруд. Їх постачають комплексно з деталями, які застосовують для влаштування гребнів, обрамлення торцевих покривів та кутів стін, переходу від схилу до вертикальної поверхні, влаштування деформаційних швів.

Покрівлі із хвилястих азбестоцементних листів відрізняються легкістю, простотою монтажу, не потребують влаштування суцільної жорсткої основи, укладаються по дерев'яній обрешітці або по залізобетонних та сталевих прогонах.

Плоскі листи виготовляють пресованими та непресованими. Номінальна довжина листів: 3600, 3000, 2500 мм; ширина – 1500, 1200 мм; товщина – 10, 8, 6 мм. Пресування сприяє покращенню міцнісних властивостей виробів. Границя міцності на згин пресованих листів не менше 23 МПа, середня густина не менше 1800 кг/м³, непресованих відповідно 18 МПа та 1600 кг/м³.

Плоскі листи призначені головним чином для збірних конструкцій стінових панелей, плит покривів, перегородок, санітарно-технічних кабін, а також для влаштування підвісних стель, вентиляційних шахт і т.п.

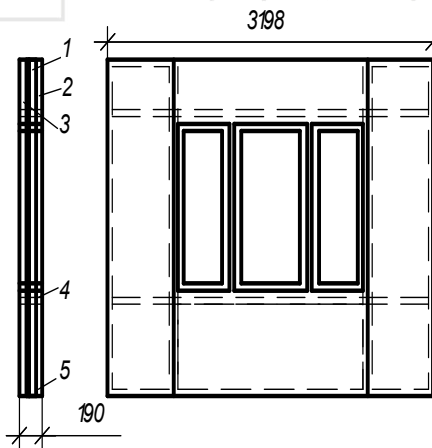


Рис. 10.10. Азбестоцементна стінова панель:

- 1 – азбестоцементний лист; 2 – усилував; 3 – бруски;
4 – підвіконня і злив



При використанні для зовнішнього оздоблення стін, перегородок та панелей всередині будівель застосовують листи, пофарбовані як в масі, так і з поверхні, офактурені рельєфним малюнком. Найбільшого розповсюдження набув спосіб фарбування азбестоцементних листів перхлорвініловими емаллями.

Ефективними є декоративні покриття на основі силікатних фарб.

Можливим є також оздоблення азбестоцементних листів шпоном із деревини.

При зведенні огорожуючих конструкцій виробничих споруд широкого застосування набули *азбестоцементні панелі* (рис. 10.10, 10.11).

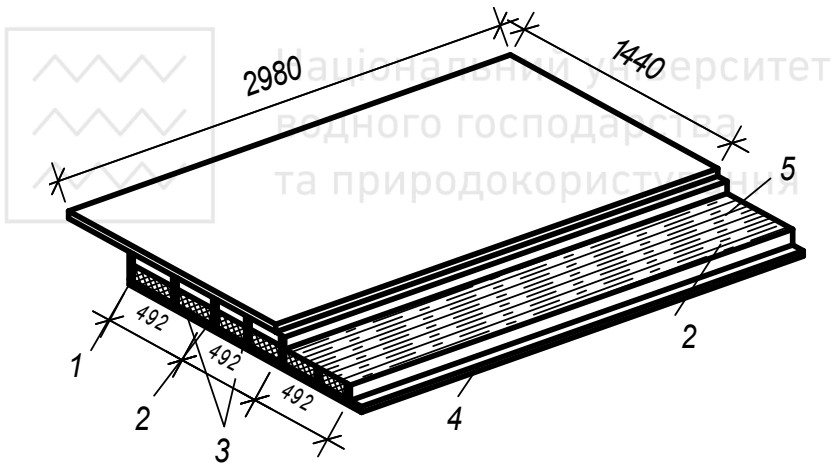


Рис. 10.11. Азбестоцементна каркасна плита для покриттів:
1, 3 – дерев'яні деталі; 2 – каркас з азбестоцементних швелерів;
4 – азбестоцементні листи; 5 – утеплювач

При використанні для обшивки плоских листів *азбестоцементні панелі* застосовують в пологих покриттях виробничих будівель з влаштуванням по них рулонної покрівлі. З використанням хвилястих азбестоцементних листів



виготовляють також панелі для скатних покрив без горіщ для будівель під безрулонну покрівлю.

Азбестоцементні панелі поділяються за матеріалом несучого каркасу (панелі на дерев'яному каркасі, з азбестоцементних та алюмінієвих профілів); матеріалом утеплювачу (панелі з мінераловатним або пінопластовим утеплювачем типу "сендвіч"); конфігурації листів обшивки.

Технологічна схема виробництва азбестоцементних панелей типу "сендвіч" з плитним полістиролом включає нанесення клею на листи верхньої та нижньої обшивок, укладання та запресування між ними утеплювача, витримування виробів у прес-контейнері. Панелі з обох сторін покривають оздоблювальним шаром.

Розроблено технологію виробництва панелей екструзійним способом, при якому вироби безперервно формуються при допомозі пресу видавлюванням крізь мундштук, обрізаються до потрібних розмірів і надходять на твердіння. Виробництво азбестоцементних панелей способом екструзії порівняно з традиційною технологією виготовлення конструкцій з плоских листів дозволяє використовувати азбест низьких сортів, різко скоротити витрату технологічної води, а також повністю трудомісткий процес зборки.

Для влаштування перегородок використовують основним чином екструзійні панелі (рис. 10.12) без утеплювача, для стін та покрив можуть застосовуватись панелі з утеплювачем.

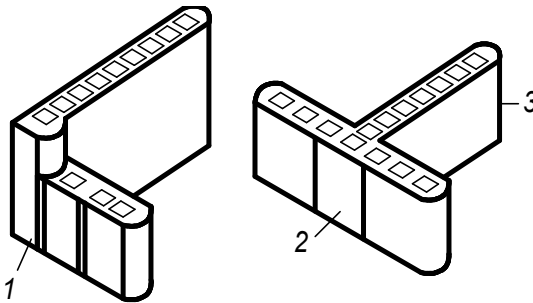


Рис. 10.12. Азбестоцементні екструзійні кутові (1), перехідні (2) та перегородочні (3) панелі



Фізико-механічні характеристики екструзійного азбестоцементу: границя міцності на згин 16...24, на розтяг – 8...11, на стиск – 32...60 МПа.

Стіни та покриття із азбестоцементних панелей дозволяється зводити в промислових будовах із сухим та нормальним режимами експлуатації. Для ізолювання швів між панелями застосовують пористі прокладки з наступною герметизацією ззовні нетвердними мастиками.

Використання азбестоцементних панелей для стін та покриттів порівняно із залізобетонними забезпечує зменшення маси конструкції в декілька разів, скорочення трудомісткості монтажних робіт.

В будівництві широко застосовують *азбестоцементні труби*. Залежно від призначення їх поділяють на напірні для влаштування закритих напірних та зовнішніх водопроводів та безнапірні для влаштування внутрішньої та зовнішньої каналізації, прокладання електрокабелів, вентиляції та ін.

При будівництві напірних водоводів застосовують азбестоцементні труби класів ВТ-6, ВТ-9, ВТ-12, ВТ-15 з діаметром умовного проходу 100...500 мм. Цифра в позначенні класу вказує максимальний робочий тиск, при якому може використовуватися труба.

Для з'єднання труб застосовують азбестоцементні муфти типу САМ з ущільнючими гумовими кільцями (рис. 10.4) та чавунні фланцеві муфти 4 м. Азбестоцементні муфти забезпечують герметичність з'єднань аж до розривання труб.

Азбестоцементні труби мають високу стійкість до корозії і не руйнуються під дією блукаючих струмів. Низька капілярна пористість забезпечує водонепроникність, морозостійкість азбестоцементних труб. Вони значно дешевші і довговічніші ніж сталеві та чавунні труби.

Азбестоцементні труби порівняно з металевими дешевші й у 3...4 рази легші, на них не діють блукаючі струми. Їх недоліки – крихкість, низька кислотостійкість.

Виробництво ряду азбестоцементних виробів в деяких країнах заборонено у зв'язку з шкідливим впливом азбесту на здоров'я людини. Дослідження показали, однак, що при



застосуванні в азбестоцементних виробках хризотил-азбесту шкідливість його впливу практично не відзначається.

10.3. Фібробетони

До фібробетонів або дисперсно-армованих бетонів належить група композиційних матеріалів, що включають короткі відрізки волокон (*фібри*) в цементній матриці. В якості фібри можуть служити різні типи волокон зі сталі, скла, синтетичних матеріалів, азбесту, вуглецю та ін.

Дисперсне армування цементного каменю волокнами дозволяє істотно підвищити його питому міцність особливо на розтяг і згин, тріщиностійкість, стійкість до ударних і вібраційних впливів, опору стирання та ін.

Найбільш поширені фібробетони на портландцементі, армовані сталевим волокном – *сталефібробетони*. Сталево волокно зазвичай представлено відрізками дроту, в тому числі з відпрацьованих канатів. Фібри можуть мати різний поперечний переріз, діаметр від 0,2 до 1,6 мм і довжину від 10 до 160 мм. Поверхня фібр може бути профільованою, обробленою травленням і, як виняток, гладкою. Концентрація фібри в бетоні в більшості випадків коливається від 0,5 до 2% за об'ємом. Введення в бетон сталевих фібр в кількості 1 ... 1,5% за обсягом збільшує його міцність на розтягування до 100%, міцність на згин на 150 ... 200%, міцність на стиск підвищується на 10 ... 25%.

За рахунок більш високої тріщиностійкості сталефібробетон володіє підвищеною в 1,5 ... 2 рази морозо-, жаро- і вогнестійкістю, водонепроникністю. Цінними якостями сталефібробетону є підвищена зносостійкість, ударна і динамічна стійкість. Так, зносостійкість сталефібробетону збільшується на 30 ... 50%, а опір удару в 10 ... 12 разів.

Використання сталефібробетону перспективно як у збірних, так і в монолітних конструкціях: дорожніх і аеродромних покриттях, торкретних шарах для облицювання шахт тунелів і вогнезахисних футеровок, тонкостінних і ребристих плитах покриттів, елементах оболонки, паль, шпал та ін.



Ефективність застосування сталевібробетонних конструкцій може бути досягнута за рахунок зменшення трудовитрат на арматурні роботи, скорочення витрати сталі і бетону за рахунок зменшення товщини конструкцій, суміщення технологічних операцій приготування бетонної суміші і армування, збільшення довговічності конструкцій і зниження витрат на поточний ремонт.

При значних прольотах і навантаженнях в конструкціях доцільне об'єднання фібрового і стрижневого армування тобто застосування комбінованого армування.

Фібру вводять в попередньо перемішану суміш цементу, води і заповнювача або змішують спочатку заповнювачі і волокна, а потім додають цемент і воду. Для приготування фібробетону використовують також змішувачі з пульсуючим впливом на суміш та інші спеціальні змішувачі.

Поряд зі сталевібробетоном в будівництві є позитивний досвід застосування *склофібробетону*, що дозволяє додатково істотно знизити масу конструкцій. Його отримання засноване на включенні в цементне тісто або цементно-піщаний розчин лугостійкого скляного волокна в кількості до 5% за масою. Міцність на розтяг і згин армованого склом розчину перевищує міцність неармованого розчину в 2 ... 3 рази навіть після 10 років повітряного зберігання. Максимальна деформація від граничного розтягуючого зусилля у склоармованому розчині в 10 разів більша, ніж для неармованого розчину.

З полімерних волокон для дисперсного армування бетону найбільш поширені поліпропіленові, характерна їх особливість - хороша сумісність з портландцементом і висока стійкість в середовищі тверднучих в'язучих. Поліпропіленові, як і інші полімерні волокна виготовляють діаметром 10 ... 500 мкм.

Поліпропіленові волокна так само як і сталеві значно підвищують ранню міцність композитів на розтяг. При введенні



вже 0,1% волокна усадка знижується до 50%, істотно збільшується міцність бетону на вигин і опір удару.

Бетони з поліпропіленовими волокнами мають високу морозостійкість, бактерицидність, вогнестійкість. Їх застосовують в конструкціях морських споруд, мостів, водосховищ, торкретних облицюваннях. У порівнянні зі сталевую фібру поліпропіленова простіше дозується, полегшує укладання бетонної суміші.





11. Будівельні розчини

Будівельні розчини – композиційні матеріали, отримані при твердненні раціонально підібраної суміші, що складається з мінеральної в'язучої речовини, дрібного заповнювача, води, і добавок. Зазвичай розчинові суміші вкладаються на основу тонким шаром.

В'язучі речовини для будівельних розчинів вибирають залежно від вимог, які до них ставляться і температурно-вологісного режиму тверднення.

В якості заповнювачів будівельних розчинів застосовують природні кварцові або польовошпатні, а також дроблені піски з щільних і пористих порід і штучних матеріалів (пемзові, керамзитові, перлітові й ін.). Найбільший розмір зерен піску в розчинових сумішах, призначених для кам'яних кладок і монтажу крупноблочних бетонних і кам'яних стін, не повинен перевищувати 5 мм. В розчинових сумішах для звичайних штукатурок застосовують пісок з найбільшим розміром зерен 2.5 мм для підготовчих шарів (набризку і ґрунту) і 1.2 мм для оздоблювального шару (накривки).

Як добавки в розчинах застосовують неорганічні й органічні пластифікатори, мікронаповнювачі, прискорювачі твердіння та ін. Неорганічними пластифікаторами слугують вапно і глина, органічними – переважно поверхнево-активні речовини (ПАР).

При класифікації будівельних розчинів будівельні розчини класифікують за видом в'язучої речовини, середньою густиною і призначенням.

В будівництві застосовують, головним чином, вапняні, гіпсові, цементні і складні або змішані (цементно-вапняні, вапняно-гіпсові та інш.) розчини. Цементи використовують як в'язучі для розчинів, що експлуатуються при високій вологості, і розчинів підвищеної міцності.

Залежно від середньої густини розчини поділяють на важкі ($\rho_0 \geq 1500 \text{ кг/м}^3$) та легкі ($\rho_0 < 1500 \text{ кг/м}^3$).

За призначенням будівельні розчини класифікують на мурувальні, у тому числі і для монтажу крупнопанельних стін та інших конструкцій, оздоблювальні і спеціальні. Серед



спеціальних розчинів в будівництві знаходять використання тампонажні, ін'єкційні, гідроізоляційні, жаростійкі, хімічно стійкі та ін. Будівельні розчини виготовляють як у готовому вигляді на бетонорозчинових заводах, пересувних і стаціонарних розчинозмішувальних вузлах і установках у вигляді розчинових сумішей потрібної рухомості так і у вигляді ретельно віддозованих і переміщаних в заводських умовах сухих будівельних сумішей, які замішують водою перед використанням. Останні знаходять все більше розповсюдження завдяки високому рівню механізації виробничих процесів, зниженню трудомісткості, забезпеченню високої якості.

11.1. Приготування і властивості будівельних розчинів

Приготування розчинів. Технологічний процес приготування готової розчинової суміші включає підготовку вихідних матеріалів (відсів крупних включень з піску, сушку його при необхідності та ін.), дозування і ретельне перемішування.

При централізованому приготуванні розчинів широко застосовують автоматизовані розчинозмішувальні установки.

На сучасних підприємствах склади і режими виготовлення розчинних сумішей, оптимальні маршрути і графіки доставки розчинів на об'єкти визначають за допомогою ЕОМ.

Виробництво розчинів звичайно комбінується з виробництвом бетонних сумішей на бетонорозчинових заводах та установках (рис. 11.1). Для перемішування розчинових сумішей застосовують змішувачі примусової дії, пересувні розчинозмішувачі, ефективного застосування турбулентних змішувачів. При турбулентному перемішуванні підвищується текучість суміші і різко знижується водовідділення.

При використанні в розчинах вапна воно попередньо розбавляється до одержання вапняного молока. Глину вводять також в вигляді рідкого глиняного тіста. Хімічні добавки використовують звичайно у вигляді водних розчинів.

В зимових умовах розчини виготовляють в опалювальних приміщеннях або вводять протиморозні добавки. Тривалість



перемішування розчинових сумішей в зимових умовах збільшують не менше ніж на 25%.

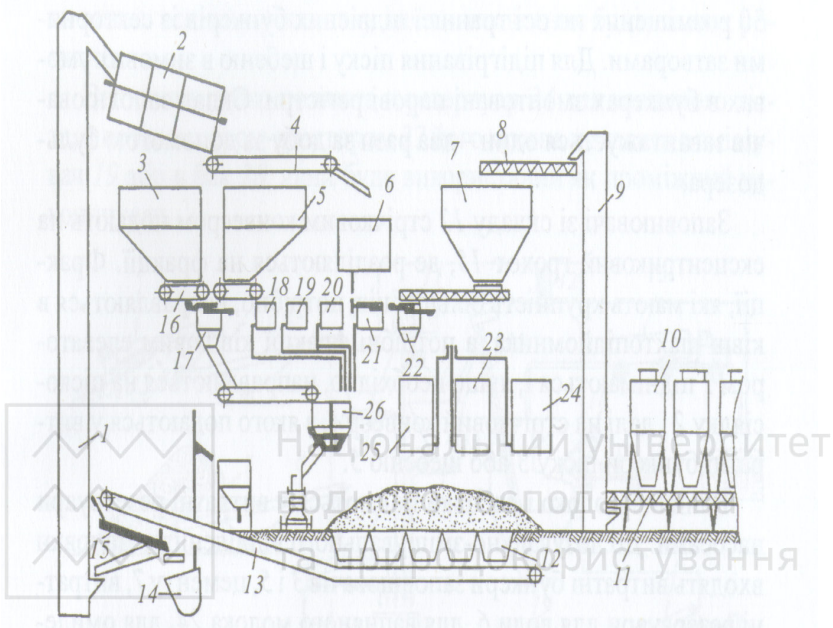


Рис. 11.1. Технологічна схема автоматизованої розчино-бетонозмішувальної установки:

- 1 – елеватор для подавання заповнювачів; 2 – піскосялка;
- 3 і 5 – витратні бункери заповнювачів; 4 і 13 – стрічкові конвеєри;
- 6 – резервуар для води; 7 – витратний бункер цементу;
- 8 – гвинтовий живильник цементу; 9 – елеватор для подавання цементу; 10 – силосний склад цементу; 11 – гвинтовий конвеєр;
- 12 – траншейно-бункерний склад заповнювачів; 14 – ковш шахтопідйомника; 15 – ексцентриковий грохот; 16 – стрічковий живильник; 17 – дозатор заповнювачів; 18 – дозатор нітриту натрію; 19 – дозатор омиленого щолоку; 20 – дозатор вапняного молока; 21 – дозатор води; 22 – дозатор цементу; 23 – резервуар для омиленого щолоку; 24 – резервуар для вапняного молока; 25 – резервуар для розчину нітриту натрію; 26 – турбулентний змішувач



Під час перевезення розчинових сумішей поряд зі звичайними транспортними засобами використовують спеціальні авторозчиновози, які дозволяють перемішувати (збурювати) розчин в дорозі і в необхідній кількості видавати його споживачам. Для транспортування розчинів до місця роботи і нанесення їх на поверхню застосовують розчинонасоси продуктивністю 1-6 м³/год. Розчинонасосні установки включають крім насоса, бункер з вібростом для прийому і проціджування розчину, трубопровід і форсунки для механізованого нанесення розчину на оброблювальну поверхню.

Властивості розчинових сумішей і розчинів. До основних показників якості за ДСТУ БВ.2.7-23-95 для розчинових сумішей відносяться рухомість, водоутримувальна здатність, розшаровуваність, для розчинів – міцність на стиск у певному віці. Для розчинів, які працюють в умовах поперемінного заморожування та відтавання нормують марки по морозостійкості. Відповідно призначенню, необхідні з експлуатаційних вимог властивості визначають для спеціальних розчинів: жаростійких, хімічно стійких, радіаційнозахисних та ін.

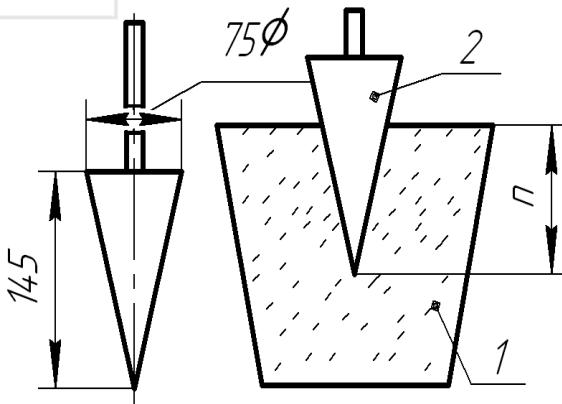


Рис. 11.2. Визначення рухомості розчинових сумішей конусом:
1 – суміш; 2 – конус



Рухомість – здатність розчину укладатися на основу тонким однорідним шаром – характеризується глибиною занурення стандартного конуса заввишки 15 см із кутом при вершині 30° і масою 300 г. (рис. 11.2). Вона призначається з врахуванням виду розчину, способу його подачі, вологості і пористості основи, температури повітря. Залежно від рухомості для розчинових сумішей встановлюються марки П4, П8, П12, П14. (табл. 11.1)

Таблиця 11.1

Марки розчинової суміші по рухомості

Марка розчинової суміші	Норма по рухомості	Призначення розчинної суміші
П4	Від 1 до 4 включно	Бутова кладка, ущільнена вібруванням
П8	Вище 4 до 8 включно	Бутова кладка звичайна з порожнистої цегли і каменів, монтаж стін з крупних блоків і панелей, розширення горизонтальних і вертикальних швів в стінах з панелей і блоків, облицювальні роботи
П12	Вище 8 до 12 включно	Кладка зі звичайної цегли і різного виду каменів, штукатурні та облицювальні роботи
П14	Вище 12 до 14 включно	Заповнення порожнин в бутовій кладці

Забезпечення необхідної рухомості розчинових сумішей без розшарування можна досягти введенням пластифікаторів. Механізм дії неорганічних пластифікаторів полягає в утворенні на поверхні часточок гідратних шарів, що забезпечують ковзання зерен заповнювача, а органічних – переважно в адсорбційному ефекті ПАР. На відміну від неорганічних органічні пластифікатори вводять в розчинові суміші в значно меншій кількості (0,3-0,5% від маси цементу).

Властивість розчинової суміші зберігати необхідну рухомість від її приготування до укладки в конструкцію характеризують її терміном придатності (*життєздатністю*). Термін придатності розчинових сумішей залежить від їх складу і температури. Для



цемент-ного розчину без добавок при його температурі не вище 24° С термін придатності має дорівнювати 3 год, вапняного – 10 год.

Водоутримувальна здатність характеризує здатність розчинової суміші утримувати воду при транспортуванні, зберіганні і укладанні. В більшості випадків розчини вкладають на пористу основу. При надмірно інтенсивному відсмоктуванні води основою ускладнюється процес нормального тверднення в'язучих. Для забезпечення достатньої водоутримувальної здатності розчинових сумішей зменшують водов'язуче відношення (за рахунок правильного підбору складу), вводять дрібнодисперсні мінеральні наповнювачі і спеціальні водоутримувальні добавки.

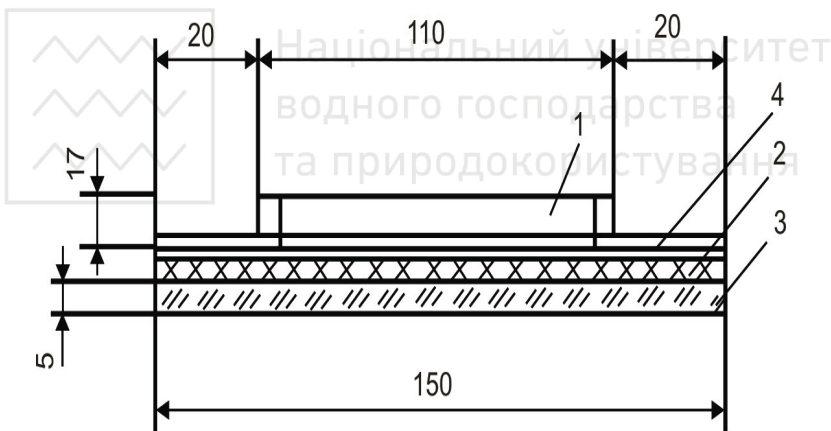


Рис. 11.3. Схема приладу для визначення водоутримувальної здатності розчинової суміші:

1 – металеве кільце з розчиновою сумішшю; 2 – 10 шарів фільтрувального паперу; 3 – скляна пластина; 4 – шар марлевої тканини

Одночасно роль активної добавки, мікронаповнювача і пластифікатора в розчинах може виконувати зола-виносу, її присутність поліпшує пластичність, водоутримуючу здатність



та інші властивості розчинів, дозволяє істотно знизити витрати цементу і вапна. Найбільш ефективними є дрібнозернисті золі, що відбираються з останніх полів електрофільтрів.

Вміст води, що виділяється з розчинової суміші визначають випробуванням шару суміші, вкладеної на фільтрувальний папір (рис. 11.3).

Водоутримувальна здатність розчинової суміші, що визначається в лабораторних умовах повинна бути не менше: 90% – при приготуванні в зимових умовах; 95% – в літніх умовах. При визначенні водоутримувальної здатності розчинової суміші на місці проведення робіт її значення повинно бути не менше 75%, отриманого в лабораторних умовах.

Розшаровуваність розчинової суміші характеризує її зв'язність при механічних впливах. Вона визначається порівнянням вмісту маси заповнювача у нижній і верхній частинах свіжовідформованого зразка-куба розмірами $150 \times 150 = 150$ мм, ущільненою на лабораторному вібромайданчику

Розшаровуваність розчинової суміші не повинна бути більшою 10%. Достатня стійкість розчинових сумішей до розшарування забезпечується оптимальним співвідношенням в'язучих і заповнювачів, введенням тонкодисперсних наповнювачів і пластифікаторів.

Для затверділих розчинів згідно ДСТУ БВ.2.7-23-95 встановлені марки за *міцністю* на стиск: М4, М10, М25, М50, М75, М100, М150, М200. Розчини М4 і М10 виготовляють переважно з вапна. Марку розчинів за міцністю визначають на зразках – кубах з довжиною ребра 70,7 мм або балочках розміром $40 \times 40 \times 160$ мм через 28 діб твердіння. При цьому зразки з мурувальних розчинових сумішей рухливістю менше 4 см виготовляють в формах з піддоном, а понад 4 см – без піддона і встановлюють на цеглу. В останньому випадку поверхня цегли служить водовідсмоктуючою основою. У такий спосіб моделюються умови твердіння розчинів.

Міцність розчинів як і бетонів залежить, головним чином, від активності в'язучого і водов'язучого відношення.



Для прогнозування міцності цементно-вапняних будівельних розчинів широко використовують формули М.О. Попова. При укладанні на щільну основу міцність розчинів (R_p) розраховують за формулою:

$$R_p = 0,25R_{ц}(\text{Ц}/\text{В}-0,4), \quad (11.1)$$

де $R_{ц}$ – активність цементу, $\text{Ц}/\text{В}$ – цементно-водне відношення.

При відсмоктуванні води пористою основою в розчинах з різним $\text{Ц}/\text{В}$ залишається приблизно однакова кількість води і міцність виражається залежно від витрати в'язучого:

$$R_p = KR_{ц}(\text{Ц}-0,05)+4, \quad (11.2)$$

де K – коефіцієнт якості піску: для крупного піску $K=2,2$; піску середньої крупності $K=1,8$; дрібного піску $K=1,4$.

Для прогнозування міцності цементних розчинів, які укладають на щільну основу, можна використовувати формулу, запропоновану для дрібнозернистих бетонів:

$$R_p = AR_{ц}(\text{Ц}/\text{В}-0,8), \quad (11.3)$$

де A – коефіцієнт, рівний 0,8 для високоякісних матеріалів, 0,75 для матеріалів середньої якості і 0,65 для цементів низьких марок і дрібного піску.

Орієнтовно міцність на стиск цементних і змішаних розчинів у віці 28 діб можна також визначити за формулою:

$$R_p = R_b Q_b / 1000 (763 + 2,4 R_b Q_b - 0,002 R_b^2 Q_b^2), \quad (11.4)$$

де R_b – активність в'язучого; Q_b – витрата в'язучого, т на 1 м^3 піску.

Склад розчинів встановлюють по емпіричним формулам на 1 м^3 піску і після експериментального уточнення перераховують на 1 м^3 розчину.

Витрату в'язучого, при заданій його активності або марці можна знайти за формулою (10.4). Дозу неорганічного пластифікатора розраховують за формулою:

$$V_d = 170(1 - 0,02\text{Ц}), \quad (11.5)$$

де V_d – доза добавки (глиняного або вапняного тіста), л на 1 м^3 піску; Ц – витрата в'язучого, кг на 1 м^3 піску.

Витрату води, л на 1 м^3 піску орієнтовно розраховують за формулою:



$$B = 0,5(C + V_d \rho_{o,d}), \quad (11.6)$$

де $\rho_{o,d}$ – середня густина неорганічного пластифікатору, кг/л (для вапняного тіста 1,4).

Фактичну витрату води уточнюють на пробних замісах при отриманні розчинової суміші необхідної рухомості.

Інтенсивність тверднення розчинів суттєво залежить від температури. Орієнтовне значення міцності цементного розчину при стиску при різних температурах і в різному віці в % від 28 – добової міцності при 20°С наведено в табл. 11.2.

Морозостійкість будівельних розчинів визначають по кількості циклів перемінного заморожування і відтавання, які витримують зразки-куби з довжиною ребра 70.7 мм при допустимому зниженні міцності не більше 25% і втраті маси не вище 5%. Марка розчину за морозостійкістю залежить від умов експлуатації. Для мурування стін і зовнішньої штукатурки марку призначають, як правило, в діапазоні від F10 до F50, а при вологісному режимі експлуатації – від F100 до F300. Морозостійкість розчинів визначається видом в'язучого і добавок, водов'язучим відношенням, якістю заповнювача, умовами твердіння. Вона знижується при наявності недоущільненостей, каверн і крупних пор, обумовлених недостатньою рухомістю.

Таблиця 11.2

Вплив температури на міцність при стиску цементних розчинів, %

Температура тверднення, °С	Вік зразків, діб				
	1	3	7	14	28
1	1	5	15	31	52
5	4	11	25	60	68
10	6	18	37	71	83
15	10	24	47	80	95
20	13	33	55	86	100
25	18	42	64	92	104
30	23	49	72	96	-
40	32	66	87	-	-



Структуру розчинів модифікують добавки органічних ПАР. При цьому знижується водопоглинання і капілярне всмоктування, зростають морозостійкість і водонепроникність.

11.2. Основні види будівельних розчинів

Мурувальні та опоряджувальні розчини. *Мурувальні розчини* застосовують при цегляній та кам'яній кладці, влаштуванні вирівнюючого шару при монтажі залізобетонних конструкцій, омоноличуванні колон в фундаментних стаканах і т. п. При зведенні стін найширше використовують змішані цементно-вапняні та цементно-глиняні розчини. Цементні розчини без неорганічних пластифікуючих добавок доцільні тільки для конструкцій, що зводяться нижче рівня ґрунтових вод. Вапняні розчини та розчини на різних вапновміщуючих в'язучих (вапняно-шлакових, вапняно-зольних та ін.) застосовують в малоповерховому будівництві. При цьому повітряне вапно використовують в розчинах для наземної кладки при відносній вологості повітря приміщень до 60%, гідравлічні вапновміщуючі в'язучі – в розчинах, які працюють у вологих умовах. Для одержання будівельних розчинів з різновидів цементу широко застосовують портландцемент М300 та М400. Використовують також спеціальні *цементи для будівельних розчинів*, які вмщують в значній кількості активні мінеральні добавки або мікронаповнювачі.

В табл. 11.3 наведені орієнтовні склади змішаних мурувальних розчинів марок 25-100 в об'ємних частках (цемент: вапняне або глиняне тісто: пісок).

Крім крупного, середнього та дрібного піску при виготовленні будівельних розчинів дозволяється застосовувати дуже дрібний пісок з модулем крупності 1...1,5 та повним залишком на ситі з розміром отворів 0,63 мм не менше 10%. Застосування золивинесення, як добавки є раціональним при отриманні ефективних розчинів як для звичайної кам'яної кладки, так і для зведення стін з крупнорозмірних елементів. Однак розчини з добавкою золи небажано використовувати в



зимовий час у зв'язку із сповільненою швидкістю їх твердіння при зниженій температурі.

Таблиця 11.3

Орієнтовні склади змішаних мурувальних розчинів

Застосування	Марка в'язучого	Склади розчинів, марки			
		25	50	75	100
Для підземних конструкцій при відносній вологості повітря до 60% і для фундаментів у маловологих ґрунтах	400		1:0,9:8	1:0,5:5,5	1:0,5:5
	300	1:1,4:10,5	1:0,6:6	1:0,3:4	1:0,4:4,5
	200	1:0,8:7	1:0,3:4	1:0,1:2,5	1:0,2:3,5
Для підземних конструкцій при відносній вологості повітря більше 60% і для фундаментів у вологих ґрунтах	400		1:0,9:8	1:0,5:5,5	1:0,4:4,5
	300	1:1,1:10,5	1:0,6:6	1:0,3:4	1:0,2:3,5
	200	1:0,8:7	1:0,3:4	1:0,1:2,5	

При використанні золи-винесення в цементних розчинах необхідна витрата цементу, як правило, знижується на 30...50 кг/м³ при одночасному покращенні рухомості розчинної суміші. Перевитрати цементу при повній заміні піску золою можна усунути добавкою невеликої кількості вапняного тіста. Крім золи-винесення в будівельних розчинах ефективними є добавки цементного пилу та інших активних мікронаповнювачів.

Ріст міцності кладочних розчинів в зимовий час можна забезпечити введенням ряду хімічних добавок (табл. 11.4).



Таблиця 11.4

Відносна міцність розчинів з добавками в залежності від температури твердіння

Добавка	Середньодобова температура, °С	Доза добавки до розчину, % від маси цементу	Орієнтовна міцність розчину, % від його марки при твердненні на морозі, діб		
			7	28	90
Нітрит натрію	0...-5	5	10	40	55
	-6...-9	8	5	30	40
	-10...-15	10	5	30	40
Поташ	0...-5	5	25	60	80
	-6...-15	10	20	50	65
	-16...-30	15	10	35	50
Нітрит натрію+ поташ	0...-5	2,5+2,5	20	55	75
	-6...-15	5+5	15	40	60
	-16...-30	6+6	5	35	45
Хлористий натрій + хлористий кальцій	0...-5	3+0	35	80	100
	-6...-10	3,5+1,5	25	45	70
	-11...-15	3+4,5	15	25	50

Як протиморозні добавки при приготуванні розчинів в зимовий час застосовують нітрит натрію, поташ, сечовину, нітрит кальцію з сечовиною, нітрит-нітрит-хлорид кальцію (ННХК), хлорид натрію і кальцію, а також деякі інші солі. При цьому слід урахувувати ряд обмежень: розчини з хлоридами кальцію, натрію або ННХК можна застосовувати тільки для неармованих підземних конструкцій, а також для кладки стін нежитлових будівель. Забороняється застосовувати усі види добавок при зведенні конструкцій, які експлуатуються при температурі вище 40° С або вологості понад 60%, в умовах впливу агресивних факторів, в зоні змінного рівня води і під водою без спеціальної ізоляції. Для конструкцій, на поверхні яких не допускається утворення висолів, розчин з добавкою повинен бути попередньо випробуваний на висолоутворення.



Опоряджувальні розчини призначені для штукатурних робіт.

За призначенням їх ділять на розчини для звичайної та декоративної, зовнішньої та внутрішньої штукатурки.

Штукатурне покриття складається з двох або більше шарів. Зчеплення з поверхнею основи забезпечується підготовчим шаром (набризком) товщиною не більше 5 мм по цегляних та бетонних поверхнях і 9 мм по дерев'яних. Основний шар (грунт) товщиною 5...7 мм служить для одержання рівної поверхні. Покращені види штукатурок включають ще накривочний шар товщиною не більше 2 мм.

Для приготування штукатурних розчинів, подавання їх до робочого місця та нанесення на оброблювальну поверхню служать комплекти машин - штукатурні агрегати та штукатурні станції.

Всі види штукатурних розчинів повинні мати задану рухомість (9...14 см), здатність не розшаровуватись в процесі виробництва, а також відповідати вимогам механізованого виконання робіт, забезпечувати необхідну міцність і добре зчеплення з основою.

Потрібна рухомість розчинової суміші залежить від розташування шару в штукатурному покритті. Для набризку застосовують найбільш рухомий розчин, який заповнює всі нерівності поверхні і містить збиткову кількість води, що відсмоктується основою. Шари ґрунту використовують з відносно в'язкого розчину, який утворює необхідну товщину штукатурки. Розчин для оздоблювального або так званого накривочного шару має консистенцію, яка дозволяє добре вирівнювати ґрунт та загладити його поверхню. Від виду штукатурного шару залежить і гранична крупність піску. Для нижніх шарів вона становить 2.5 мм, для накривочного шару – 1.2 мм. Штукатурні розчини для нижніх шарів проціджують крізь сітку з розмірами отворів 3x3 мм, оздоблювального шару – 1.5x1.5 мм.

Розчини для звичайних штукатурок поділяють на цементні, вапняні, цементно-вапняні, вапняно-гіпсові, гіпсові.

Цементні розчини застосовують для зовнішніх штукатурок, які зазнають систематичного зволоження і внутрішніх – в



приміщеннях з відносною вологістю повітря понад 60%. Для підвищення їх водостійкості бажано використовувати гідрофобізуючі добавки, наприклад, кремнійорганічні рідини. Співвідношення цементу та піску за об'ємом приймають для набризку 1:2.5...4, ґрунту 1:2...3, накривочного шару 1:1 ...1,5.

Цементно-вапняні розчини застосовують при оштукатурюванні як фасадів будівель, так і внутрішніх приміщень. Введення вапна різко підвищує пластичність розчинів. Вміст вапняного тіста залежить від призначення шару. Для набризку додають, як правило, 0,3...0,5, для ґрунту 0,7... 1, накривочного шару 1...1,5 об'ємних частин вапна. Готують цементно-вапняні розчини двома способами: складаючи суху піщано-цементну суміш, яку зволожують вапняним молоком до потрібної рухомості, або добавляючи цемент до вапняно-піщаного розчину.

Вапняно-гіпсові розчини найбільш ефективні при оштукатурюванні дерев'яних поверхонь усередині приміщень. Для підвищення їхньої водостійкості в розчин вводять активні мінеральні добавки: трепел, діатоміт, шлаки, золи й ін.

В останні роки з розробкою ефективних добавок, які регулюють властивості гіпсових в'язучих, для штукатурних покриттів усе ширше застосовують гіпсові розчини.

При опорядженні зовнішніх і внутрішніх стін будинків застосовують *декоративні розчини*. В'язучими в декоративних розчинах є звичайний, білий і кольоровий портландцементи. Колір розчинам можуть додавати пігменти і заповнювачі з природних або дроблених матеріалів. Для надання блиску поверхні оздоблювального шару додають слюду або дроблене скло. Декоративні розчини для оштукатурювання фасадів виготовляють з міцністю не менше М50 з морозостійкістю F35 і більше.

Для декоративних штукатурок поширені вапняно-піщані, теразитові і каменеподібні декоративні розчини.

Найбільш економічними є вапняно-піщані декоративні розчини. Залежно від потрібного кольору в їхній склад входять кварцовий, мармуровий або вапняковий пісок. Застосовуючи різні способи нанесення пластичного



покривного шару і його обробку, одержують різноманітну фактуру поверхні.

Теразитові штукатурки включають, крім в'язучих і кварцового піску, кам'яну крихту різної крупності, слюду і при необхідності пігменти. Їх, як правило, готують з попередньо підібраних сухих сумішей. Обробляють теразитову штукатурку піскострумінним апаратом, цвяховими щітками, циклюванням для одержання фактури поверхні, яка імітує оброблений піщаник або туф.

Каменеподібні розчини в штукатурці імітують різні гірські породи залежно від виду кам'яної крихти і способу обробки поверхні. Каменеподібні штукатурки застосовують в основному для обробки фасадів і цоколів будинків. Основним в'язучим для них є цемент. Вапняне тісто вводять в кількості 10-20% для надання сумішам пластичності і розбілювання цементу. Як заповнювач використовують, як правило, крихту тієї гірської породи, яку імітують.

Покращені декоративні властивості, знижену стиранисть, високу міцність на розтяг та згин, підвищену адгезію до різних основ мають *полімерцементні розчини*. Їх виготовляють із суміші — комплексного в'язучого (портландцемент та пластифікована полівінілацетатна дисперсія або латекс) наповнювачів, заповнювачів, пігментів та води.

В сучасному будівництві для опорядження будівель і споруд широко застосовують *тонкошарові декоративні фасадні штукатурки*. Вони виконуються з готових порошкоподібних і мастичних (пастових) сумішей. Тонкошарові штукатурки мають як декоративну, так і захисну функції і утворюють покриття стійкі до атмосферного впливу і механічних пошкоджень. Тонкошарові штукатурки дозволяють отримати як різноманітну кольорову гаму, так і різні види фактур.

Спеціальні розчини. В групу спеціальних входить велика кількість розчинів, призначених для спеціальних будівельних робіт по влаштуванню гідроізоляційних стяжок і штукатурок, протифільтраційних і антикорозійних покриттів, вогнетривкої кладки і футеровки, тепло- та звукоізоляції, мозаїчних робіт, захисту від іонізуючих випромінювань та ін.



Гідроізоляційні розчини застосовують для створення гідроізоляційних покриттів залізобетонних труб та інших конструкцій, для зачеканювання та гідроізоляції швів тубінгів, розтрубних труб і т.п., для влаштування торкретної оболонки бетонних підземних споруд, що сильно фільтрують воду або будуються та експлуатуються в умовах підвищеної вологості.

При виборі цементів для гідроізоляційних розчинів важливе значення має його активність. З підвищенням активності цементу водонепроникність розчинів зростає майже прямолінійно. При виготовленні гідроізоляційних розчинів, призначених для служби в умовах агресивних вод, застосовують сульфатостійкі цементи.

Визначальний вплив на водонепроникність розчинів має водоцементне відношення з підвищенням якого в розчині розвивається система пор та капілярів. Як правило, для гідроізоляційних розчинів $V/C = 0,3...0,5$.

Добавки для підвищення водонепроникності розчинів поділяють на мікронаповнювачі, пластифікатори, кольматуючі, полімерні та комбіновані. Як мікронаповнювачі використовують звичайно дешеві та доступні матеріали – кам'яне борошно, золу-винесення. Роль мікронаповнювачів зводиться до ущільнення та створення тонкозернистої структури розчинів. Серед кольматуючих добавок розповсюдження набули хлориди заліза, алюмінію та кальцію. Гідроізоляційні розчини готують також з використанням добавок рідинного скла, алюмінату натрію, азотнокислого кальцію та інших добавок.

Високу гідроізоляційну здатність мають штукатурки на водонепроникному розширеному цементі (ВРЦ).

Особливо надійно працюють штукатурки, нанесені методом торкретування. Їх застосовують для покриття стін басейнів, трубопроводів, тунелів, підвалів, що зазнають дію ґрунтових вод.

Ін'єкційні розчини служать для заповнення каналів попередньо напружених залізобетонних конструкцій, забезпечення сумісної роботи арматури з бетоном та захисту його від корозії. Марка ін'єкційних розчинів за міцністю повинна бути не менша М300, а водовідділення – не більше



2%.

Для закриття (тампонажу) водоносних тріщин та пустот в гірських породах з метою створення протифільтраційних завіс в основі напірних споруд, ущільнення та обтиску тунельних облицювань застосовують *тампонажні розчини*.

Комплекс вимог до тампонажних розчинів забезпечують застосуванням пластифікаторів, високодисперсних цементів та цементно-глинистих сумішей, оброблених спеціальними реагентами, використанням швидкісних турбулентних змішувачів, що забезпечують більш повне перемішування та активізацію цементу в водному середовищі. За звичайних умов застосовують портландцемент, в умовах напірних та агресивних вод відповідно тампонажний, пуцолановий та шлакопортландцемент. Ефективними видами в'язучих для тампонажних розчинів є пластифікований та гідрофобний цемент.

Жаростійкі розчини виготовляють на портландцементі, рідинному склі, глиноземистому і високоглиноземистому цементах. Жаростійкі розчини на портландцементі за умови введення в розчинову суміш жаростійких заповнювачів (шамоту, динасу, шлаків та ін) та порошкоподібного кремнеземистого наповнювача можуть піддаватись нагріванню до 1200° С. У вигляді тонкодисперсного порошка або глиняного молока в розчини може бути введена вогнетривка глина.

При застосуванні в якості в'язучого матеріалу рідинного скла, шамотного порошку і деяких добавок виготовляють жаростійкі розчини, які можуть працювати при температурі до 1350° С. На ще більш високі температури експлуатації (до 1600° С і вище) розраховані розчини на глиноземистому і особливо високоглиноземистому цементах і вогнетривких заповнювачах (магнезійальних, цирконієвих, корундових та ін).

Кислототривкі розчини одержують із суміші кислотостійких заповнювачів і дисперсних наповнювачів із кремнефтористим натрієм, які замішуються рідинним склом.

Як заповнювачі кислотостійких розчинів застосовують кварцовий пісок, а також піски, отримані подрібненням граніту, андезиту й інших порід. Наповнювачами можуть бути



тонкомелений кварцовий пісок, маршаліт та інші кремнеземисті порошкоподібні матеріали. Вміст кремнефтористого натрію, необхідного для прискореного твердіння рідинного скла, складає близько 15% його маси.

Для підвищення водостійкості кислотостійких розчинів вводять активні мінеральні добавки – трепел, опоку, діатоміт і ін. Полімерні добавки в кислотостійких розчинах підвищують їх щільність і непроникність.

Для *теплозахисних штукатурок* застосовують розчини з легкими заповнювачами. Найбільш ефективні теплоізоляційні розчини на основі спученого перліту. Склади таких розчинів за об'ємом приймають в інтервалі 1:3...1:6. Витрата цементу на 1 м³ розчину 150-250 кг. Коефіцієнт теплопровідності знаходиться в межах 0,06-0,12 Вт/м °С, густина 300-600 кг/м³.

Звукопоглинаючі легкі розчини із середньою густиною 600...1200 кг/м³ використовують для акустичних штукатурок. Заповнювачами в таких розчинах є однофракційні піски з зернами крупністю від 3 до 5 мм із пористих матеріалів: пемзи, шлаків, спученого перліту, керамзиту й інш. Для створення структури зі сполученими порами обмежується кількість в'язучого.

Розчини для захисту від іонізуючих випромінювань мають підвищену густину ($\rho_0 > 2200$ кг/м³). Їх застосовують для оштукатурювання рентгенівських кабінетів і приміщень, в яких ведуть роботи з радіоактивними ізотопами. Як в'язучі матеріали в таких розчинах застосовують портландцемент або шлакопортландцемент, а заповнювачів – барит або інші важкі породи (наприклад, магнетит) у вигляді піску з зернами не більше 1,25 мм. Як наповнювач застосовують тонкомелений порошок із бариту.

Біоцидні розчини призначені для застосування в приміщеннях, де небажані такі процеси як гниття, бродіння і т.п. (підприємства харчової, біологічної промисловості, водопостачання й ін.). Для надання біоцидних властивостей розчиновим сумішам вводять катапін-добавку для якої характерна бактерицидна активність.



11.3. Розчини на основі сухих будівельних сумішей

Виготовлення розчинів на основі сухих будівельних сумішей має ряд переваг порівняно з отриманням розчинів в готовому вигляді з окремих компонентів. Централізоване виробництво сухих сумішей в заводських умовах дозволяє забезпечувати з заданою точністю їх склад, модифікувати необхідними добавками. Сухі суміші можна транспортувати на необхідну відстань як при додатніх, так і від'ємних температурах, зберігати їх тривалий час без погіршення властивостей. Застосування сухих сумішей суттєво спрощує отримання розчинів безпосередньо на будівельному об'єкті.

Згідно ДСТУ БВ.2.7-126:2011 сухі будівельні суміші класифікують на *класи* за умовами застосування – за в'язучою речовиною і *групи* – за призначенням.

За умовами застосування суміші поділяють на 2 класи: 1 – для зовнішніх та внутрішніх робіт у вологих приміщеннях (відносна вологість понад 60%); 2 – для внутрішніх робіт у сухих приміщеннях (відносна вологість до 60% включно).

За основною в'язучою речовиною сухі суміші поділяють на види: цементні (Ц), гіпсові (Г), вапняні (В), полімерні (П), складні (одночасне використання різних видів в'язучих або спеціально розроблених в'язучих композицій).

За призначенням суміші поділяють на такі групи: *мурувальні, для підлог, ремонтні, ін'єкційні, облицювальні для кріплення матеріалів та виробів, штукатурні і шпаклювальні, гідроізоляційні, реставраційні, для анкерування і монтажу*. Кожна група об'єднує суміші, що призначені для конкретного виду будівельних робіт. Наприклад, до мурувальних розчинів (МР) відносяться розчини для мурування цеглою (МР1), блоками та каменями з природного та штучного матеріалу (МР2), стіновими блоками для внутрішніх стін та перегородок (МР3), теплотзберігаючих огорожувальних конструкцій (МР4). Сухі суміші для влаштування підлог поділяють на суміші для влаштування стяжок (СТ1, СТ2, СТ3), прошарків (ПР1, ПР2, ПР3) і покриттів підлог (ПО1, ПО2, ПО3). Відповідно призначенню для кожної суміші в групі нормуються і відповідні



вимоги. Як приклад в табл. 11.5 наведені вимоги для мурувальних сухих сумішей, а також розчинових сумішей і розчинів на їх основі.

Вид в'язучого визначає умови твердіння і експлуатаційні властивості сухих сумішей, у тому числі вологісний режим експлуатації, морозостійкість, стійкість до циклічного зволоження-висушування. Гідравлічні в'язучі застосовують для сумішей, які експлуатуються в сухих і вологих умовах, а повітряні – в сухих умовах.

Таблиця 11.5

Вимоги до сумішей для мурування, розчинових сумішей та розчинів на їх основі

Назва показника	Значення показника для груп			
	MP1	MP2	MP3	MP4
Суміші				
Крупність заповнювача, мм, не більше	2,5	1,25	1,25	2,5
Розчинові суміші				
Рухомість, см, не менше	4	5	7	6
Термін придатності, хв, не менше	90	120	90	60
Розчини				
Границя міцності на стиск, МПа, не менше	5	5	5	5
Міцність зчеплення з основою після витримування в повітряно-сухих умовах, МПа, не менше	0,2	0,2	0,2	0,2
Морозостійкість, циклів	25...75	25...75	-	25...75
Теплопровідність, Вт/м ⁰ К, не більше	-	-	-	0,35

Найбільш широка номенклатура сухих сумішей виробляється з застосуванням кварцевого піску. Максимальна крупність зерен піску встановлюється залежно від призначення сумішей. Наприклад, для влаштування стяжок і покриттів, вона



не повинна перевищувати 1,25 мм, а для прошарків – 0,65 мм. В сумішах для закріплення матеріалів та виробів максимальна крупність заповнювачів може бути 0,63 або 0,8 мм. Небажаним є, як правило, вміст в піску глинистих (більше 0,5-1,5%) і пилоподібних домішок, які різко підвищують водопотребу сумішей і усадку, знижують міцність зчеплення покриттів з основою і чинять негативний вплив на їхню морозостійкість. У той же час деяке збільшення в піску дрібнозернистих фракцій сприяє підвищенню водоутримуючої здатності сумішей, їхньої щільності. Поряд з заповнювачем в сухі суміші може бути введений дисперсний наповнювач. Вид наповнювача враховує призначення сухої суміші.

Для захисно-опоряджувальних складів крім кварцового піску застосовується крихта гірських порід (гранітна, мармурова й ін.) із крупністю не більш 2,5 мм.

Для сухих сумішей, призначених для покриттів високої водостійкості і водонепроникності як наповнювач застосовують бентонітову глину.

В сухих сумішах знаходять також застосування і органічні волокнисті наповнювачі: поліпропіленові, акрилонітрильні, целюлозні. Вони впливають на міцнісні характеристики матеріалів, підвищують їхню тріщиностійкість, знижують усадку.

Регулювання будівельно-технологічних і експлуатаційних властивостей сухих сумішей досягається модифікуванням їх різноманітними хімічними добавками, які можна об'єднати в групи:

- пластифікатори та суперпластифікатори;
- водоутримуючі;
- загущуючі;
- покращуючі адгезію;
- регулюючі фізико-механічні характеристики (опір зсуву, міцність на стиск на згин та ін.);
- регулюючі строки тужавлення;
- знижуючі усадочні деформації;
- підвищуючі атмосферостійкість та морозостійкість (для фасадних матеріалів);



- такі, що надають матеріалу гідрофобні властивості.

За хімічною природою це можуть бути продукти як неорганічного, так і органічного синтезу: *мінеральні солі, редисперговані полімерні порошки, ефіри целюлози, ефіри крохмалю, поверхнево-активні речовини (ПАР)* та ін. Як правило, для забезпечення необхідного рівня властивостей, що обумовлені цільовим призначенням суміші необхідна одночасна присутність добавок різної природи.

Модифікування сухих сумішей для поліпшення їхньої водоутримуючої здатності, пластичності, життєздатності досягається введенням зазвичай добавок на основі складних ефірів целюлози в кількості 0,05-0,5%. Знаходить широке використання метилцелюлоза – простий метиловий ефір целюлози, добре розчинний у воді.

Більш високий рівень модифікації забезпечується шляхом введення до складу сухих сумішей *редиспергованих сополімерних порошоків*, які можуть виступати як добавка або самостійне полімерне в'язуче. Редисперговані порошки одержують висушуванням водних дисперсій полімерів (вінілацетату, вінілацетат-версатату, вінілацетат-акрилату, стирол-акрилату та ін) звичайно методом розпилювального сушіння.

Мінеральні в'язучі не завжди задовільно працюють на розтяг і згин, мають недостатню адгезію особливо до таких матеріалів як глазурована кераміка, пластики, метали, пінополістирол і т.п. При дозуванні редиспергованих сополімерних порошоків від 0.5 до 5% значно поліпшуються технологічність сумішей, адгезія до основи, знижується водопоглинання, підвищуються міцність на згин, водостійкість, морозостійкість. При дозуванні 5...7% редисперговані порошки починають працювати як самостійні полімерні в'язучі.

Ряд хімічних добавок надають сухим сумішам підвищеної тіксотропності, мають розріджувальний ефект, регулюють строки тужавлення, прискорюють твердіння й ін.

Найбільш ефективними розріджувальними добавками є суперпластифікатори – продукти поліконденсації нафталін та меламінформальдегіду, полікарбоксилатів та поліакрилатів.



Вони вводяться до складу сухих сумішей в кількості від 0,05 до 1,5% маси в'язучого для збільшення текучості розчинів, зниження водопотреби і, як наслідок, збільшення кінцевої міцності, щільності й однорідності затверділого каменю. Особливо рекомендуються ці добавки в рецептурах самовирівнювальних сумішей, де вони відіграють роль розріджувачів, пластифікаторів, диспергаторів і зменшують усадку.

В комплекс спеціальних хімічних добавок входять: загущувачі, диспергатори, пороутворювачі, антиспінювачі, гідрофобізатори, консерванти й ін.

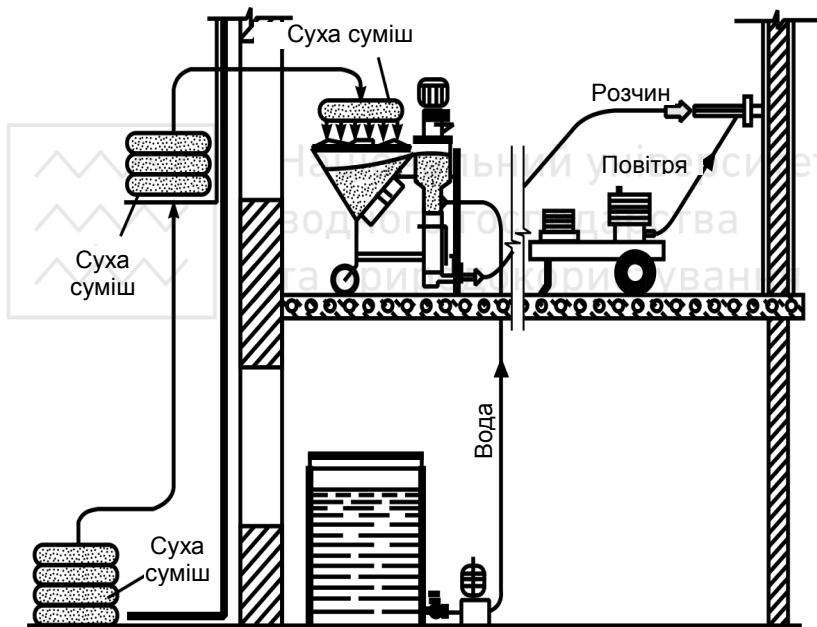


Рис. 11.4. Технологічна схема штукатурних робіт з використанням сухих сумішей

Технологічні лінії по одержанню сухих сумішей передбачають збереження в'язучих і наповнювачів в силосному складі, який раціонально розмішувати над обладнанням для дозування, змішування та пакування компонентів. Зважування компонентів виконується на бункерних вагах, подача на які



здійснюється в режимах "грубого" і "тонкого" потоків. Для змішування сухих сипучих матеріалів застосовують змішувачі, що забезпечують рівномірний розподіл добавок і диспергування компонентів, схильних до злипання й утворення грудок.

Оптимальний режим змішування характеризується високими швидкостями зсуву, він забезпечує при перемішуванні зважений стан компонентів. Суміші упаковуються в клапанні мішки на фасувальних машинах. Технологічні лінії обладнуються комп'ютерними системами керування.

Технологія використання сухих сумішей на об'єкті включає (рис. 11.4) змішування їх водою, транспортування та нанесення на поверхні за допомогою штукатурних станцій та іншого обладнання.

Оптимальний режим змішування характеризується високими швидкостями зсуву, він забезпечує при перемішуванні зважений стан компонентів. Суміші упаковуються в клапанні мішки на фасувальних машинах. Технологічні лінії обладнуються комп'ютерними системами керування.





12. БІТУМНІ І ДЬОГТЄВІ МАТЕРІАЛИ

Матеріали цієї групи (*асфальтові матеріали*) об'єднують велику кількість дорожніх покрівельних, гідроізоляційних та інших матеріалів, які одержують на основі бітумних та дьогтьових в'язучих. Їх застосовують у вигляді емульсій, паст, мастик, розчинів і бетонів, рулонних і штучних виробів, характерними особливостями яких є високі водо- і хімічна стійкість, непроникність, адгезійна здатність.

Найбільш значна кількість бітумних і дьогтьових в'язучих йде на виробництво асфальтових бетонів. Асфальтобетонні покриття застосовують на автомобільних дорогах будь-якої вантажності. Вони характеризуються достатньою механічною міцністю, необхідними пружними і пластичними деформаціями, добрим зчепленням з автомобільними шинами, легко ремонтуються. Асфальтобетонні покриття широко застосовують в аеродромному будівництві. Асфальтові матеріали застосовують також для гідроізоляції, протифільтраційного покриття та антикорозійного захисту котлованів, труб, водосховищ.

Бітумні і дьогтьеві лаки і фарби використовують для гідроізоляції бетонних, дерев'яних і металевих конструкцій, гарячі і холодні асфальтові мастики і розчини - для штукатурної, а рулонні матеріали для обклеювальної гідроізоляції.

Значна частина покрівель цивільних і промислових споруд виконується із застосуванням бітумних рулонних і мастичних покрівельних матеріалів. До ефективних і довговічних покрівельних матеріалів відносяться: склоруберойд, руберойд, що наплавляється, руберойд з кольоровою посипкою та ін. Властивості асфальтових матеріалів суттєво покращуються при введенні полімерних добавок.

12.1. Бітумні та дьогтьеві в'язучі

Бітуми та дьогті поряд з синтетичними полімерами є органічними в'язучими і являють собою суміші високомолекулярних вуглеводнів і їх неметалевих похідних.



Бітуми та дьогті отримують з різних матеріалів і різними способами, однак їх об'єднує ряд загальних властивостей, зумовлених відносною близькістю складу і структури. Найважливішими компонентами як бітумів, так і дьогтів є масла та смоли, що являють собою рідке середовище, в якому дисперговані тверді фази: для бітуму в основному асфальтени, а дьогтю – вільний вуглець.

Асфальтени – високомолекулярні сполуки з молекулярною масою 900-6000, що вміщують переважно сполуки вуглецю з киснем, сіркою і азотом. Модифікаціями асфальтенів, які утворюються при більш глибокому окисненні, є *карбени* і *карбоїди*.

Смоли мають молекулярну масу від 500 до 2000, консистенція їх міняється від тягучої липкої до твердої аморфної маси.

Бітуми та дьогті характеризуються міцелярною структурою. В бітумах ядрами міцел є асфальтени – частинки колоїдних розмірів (< 20 мкм), а в дьогтях – вільний вуглець. Оболонка міцел в обох випадках утворюється маслами та смолами. Агрегатний стан бітумів в і дьогтів залежить від співвідношення в них масел і твердих компонентів, а також від температури. При надлишковому вмісті масел між міцелами відсутній контакт і система знаходиться в рідкому стані. Пониження в'язкості і перехід в рідину має місце також і при нагріванні, яке призводить до руйнування міцел. При пониженні температури концентрація міцел збільшується, вони вступають в безпосередній контакт, що викликає перехід системи у в'язкий чи твердий стан.

Головними якісними показниками бітумів і дьогтів є в'язкість, деформативність і теплоємність. Ці властивості залежать в основному від їх складу. Із збільшенням вмісту масел знижується в'язкість, зростає деформаційна здатність та зменшується температура розм'якшення. Смоли обумовлюють в'язучі властивості бітумів і дьогтів, надають їм пластичність, збільшують клеючу (адгезійну) здатність. Асфальтени в бітумах і вільний вуглець в дьогтях підвищують температуру розм'якшення і твердість.



В'язкість дьогтів і рідких бітумів визначається віскозиметрами по часу витікання проби через отвір діаметром 5 чи 10 мм при постійній температурі.

В'язкість напівтвердих і твердих бітумів умовно оцінюється по *пенетрації* (рис. 12.1) – глибині проникнення голки певного діаметру при температурі 25° С в десятих долях міліметра (градусах пенетрації). З підвищенням температури в'язкість дьогтів понижується швидше, ніж бітумів, що пояснюється незначною стійкістю дьогтьових міцел.

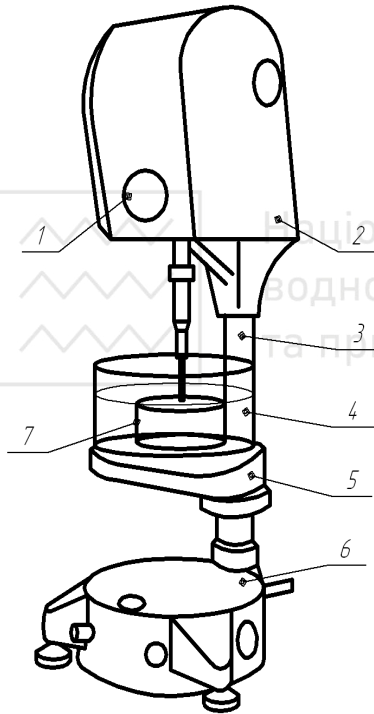


Рис. 12.1. Автоматичний пенетрометр:

- 1 – окуляр; 2 – автоматичний пристрій для занурення голки в бітум; 3 – голка із стержнем; 4 – кристалізатор з водою;
- 5 – столик; 6 – підставка;

Здатність до пластичних деформацій визначається для бітумів. Для твердого дьогтьового продукту (*пеку*) вона незначна. Деформативність бітумів характеризується розтягом (*дуктильністю*) – здатністю витягуватися в нитку. Чим більший розтяг, тим вищою буде і пластичність. Тверді бітуми і дьогтеві матеріали, як і інші речовини аморфної будови, не мають певної температури плавлення, а характеризуються температурою розм'якшення, яка визначається на стандартному приладі «кільце та куля». Під *температурою розм'якшення* розуміють температуру, при якій бітум чи твердий залишок після розгонки дьогтю (*пек*), залиті в кільце, під дією сталеві кульки витискуються на певну глибину.

Крім вказаних, при необхідності визначаються і



інші властивості – температура спалаху, крихкості, розчинність та ін.

Оскільки основні властивості бітумів і дьогтів в кінцевому рахунку визначаються груповим хімічним складом, вони взаємопов'язані. Так, із збільшенням penetрації зростає розтяг і знижується температура розм'якшення, а із зменшенням – навпаки.

Бітумні і дьогтеві в'язучі є гідрофобними матеріалами, які не змочуються водою і не розчинні у воді. Значення істинної та середньої густини їх коливаються в інтервалі $0.9 - 1.3 \text{ г/см}^3$ і практично рівні. Завдяки високій водостійкості і незначній пористості, вони з успіхом використовуються як основний компонент гідроізоляційних матеріалів, що мають високу водонепроникність.

Бітуми та дьогті хімічно інертні до водних розчинів мінеральних солей і кислот, що дозволяє широко застосовувати їх для антикорозійного захисту. Агресивно впливають на ці матеріали концентровані луги (вже 10%-ий розчин лугу визиває омилення бітуму) і сильно концентровані кислоти, що мають окислювальну здатність.

Бітуми і дьогті добре розчинюються в органічних розчинниках, особливо неполярного типу (дихлоретані, бензолі, хлороформі, уайт-спириті тощо).

Бітуми на відміну від дьогтів в умовах вологого середовища, забрудненого мікроорганізмами, не оберігають органічні матеріали від загнивання. Дьогті цілком біостійкі, тому дьогтьовим матеріалам віддають перевагу в умовах прихованої гідроізоляції. Крім цього, дьогті мають більш високу адгезійну здатність, ніж бітуми, що викликано підвищеним вмістом в них поверхнево-активних речовин (феноли, карбазол та ін.).

Як бітуми, так і дьогті (причому останні більшою мірою) здатні до старіння, тобто погіршення якісних показників і зниження довговічності при дії атмосферних факторів. Суть процесу старіння полягає в послідовному окисленні компонентів, що повільно протікає при звичайних температурах. Зниження з часом в бітумних та дьогтьових



матеріалах частки масел і смол приводить до падіння їх пластичності та збільшення крихкості.

Види бітумів і дьогтів. Бітуми поділяються на природні та штучні – нафтові.

Природні бітуми – продукти природного окислення нафти, що протікає в земній корі протягом багатьох століть. В чистому вигляді вони зустрічаються рідко, переважно просочують пористі гірські породи – пісковики, вапняки, доломіти. Ці бітумізовані породи називають асфальтовими. З них, при вмісті не менше 10-15% бітуми дістають за допомогою органічних розчинників шляхом "екстрагування". Природні бітуми вміщують невелику кількість шкідливих домішок – парафінів і характеризуються підвищеною довговічністю. Частіше асфальтові породи подрібнюють і використовують в якості наповнювачів мастик і асфальтових бетонів.

В будівельній практиці застосовують, головним чином, штучні нафтові бітуми. *Нафтові бітуми* отримують як кінцеві продукти прямої перегонки чи крекінгу нафти.

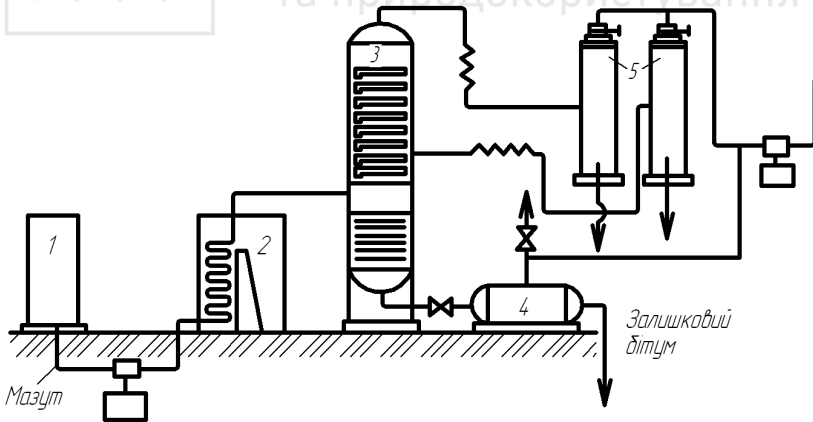


Рис. 12.2. Технологічна схема виробництва залишкового бітуму:

- 1 – мірник для сировини; 2 – трубчаста піч; 3 – вакуумна колона;
- 4 – бітумний бак; 5 – конденсатори



Залежно від способу одержання розрізняють два основних види нафтового бітуму – залишковий і окислений (рис. 12.2). Залишковий бітум утворюється як залишок після відгонки масел з мазутів та гудронів. Вихід залишкового бітуму при перегонці ароматичних нафт може досягати 15%. Залишкові бітуми вміщують асфальтени в невеликій кількості, тому мають в'язку консистенцію і відносяться до найбільш м'яких сортів.

Окислений бітум одержують шляхом окислення повітрям гудронів чи залишкових бітумів при температурі 180-280° С. Під дією кисню при такій температурі проходять складні реакції конденсації, що приводять до збагачення бітуму асфальтенами за рахунок зниження частки масел і смол. Збільшення частки асфальтенів в окислених бітумах приводить до відповідної зміни їх фізико-механічних властивостей – підвищення температури розм'якшення та спалаху, зменшення пенетрації та розтягу.

Залежно від призначення розрізняють дорожні, будівельні, покрівельні і спеціальні бітуми. Основні стандартні вимоги до дорожніх та будівельних нафтових бітумів приведені в табл. 12.1.

Таблиця 12.1
Основні властивості нафтових бітумів

Тип і марка бітуму	Температура розм'якшення не нижча, °С	Пенетрація в 0,1 мм		Розтягуність при 25°С не менше, см
		при 25°С	при 0°С	
Дорожні				
БНД 200/300	35	201 - 300	45	-
БНД 130/200	40	131 - 200	35	65
БНД 90/130	45	91 - 130	28	60
БНД 60/90	48	61 - 90	20	50
БНД 40/60	52	40 - 60	13	40
Будівельні				
БН 50/50	50	41 - 60	-	40
БН 70/30	70	21 - 40	-	3
БН 90/10	90	5 - 20	-	1



Для використання асфальтових матеріалів поряд із в'язкими бітумами застосовують і рідкі бітуми трьох класів: ШГ – бітуми, що швидко гуснуть; СГ – що гуснуть з середньою швидкістю і ПГ – що гуснуть повільно. Рідкі бітуми можна виробляти з в'язких бітумів за допомогою розчинників.

Дьогті як будівельні в'язучі використовують в значно меншій мірі, ніж бітуми. Це викликано рядом причин, з яких головними є вузький інтервал термостабільності, підвищена здатність до старіння під впливом атмосферних факторів, дефіцитність дьогтевих продуктів, що використовують як цінну хімічну сировину, токсичність.

До дьогтів відносять конденсовані продукти деструктивної (без доступу повітря) перегонки твердого палива і нафти. Найбільше розповсюджені кам'яновугільні дьогті. При переробці кам'яного вугілля одержують кокс, коксовий газ, бензол, аміак і кам'яновугільну смолу – «сирий дьоготь». При розробці сирого дьогтю дістають аміачну воду, масла і твердий залишок – пек. В будівництві застосовують переважно відігнані чи складені кам'яновугільні дьогті. Відігнані дьогті одержують очисткою сирого дьогтю від води та інших летких речовин, складені – при з'єднанні пеків з дьогтьовими маслами.

12.2. Емульсії, пасти. Композиційні в'язучі

Поряд з бітумами і дьогтями в будівництві знаходять застосування *водні емульсії*, які являють собою дисперсні системи, в котрих найдрібніші частинки органічних в'язучих (менші за 1 мкм) рівномірно розподілені в воді. Одержання стійких емульсій досягається застосуванням добавок поверхнево-активних речовин – емульгаторів. В якості емульгаторів використовують водорозчинні високомолекулярні сполуки і мила лужних металів (омилена каніфоль, жирні кислоти, лігносульфонати та ін.). Механізм дії емульгаторів полягає в адсорбції на частинках бітуму чи дьогтю і утворенні захисних оболонок, які сприяють утриманню диспергованих частинок в завислому стані.



Різновидом емульсій є так звані *емульсійні пасти*, емульгаторами яких служать високодисперсні гідрофільні мінеральні порошки (вапно, глина, трепел і т.п.).

В табл. 12.2 приведені характерні рекомендовані склади бітумних емульсійних паст, що застосовують для холодної асфальтової гідроізоляції.

Таблиця 12.2

Рекомендовані склади бітумних паст

Емульгатор	Склад компонентів за масою, %		
	бітум	вода	емульгатор
Глина:			
високопластична	55-65	25-87	8-10
пластична	45-50	31-45	10-14
Суглинок:			
важкий	40-50	30-45	15-20
легкий	35-40	25-30	30-35
Вапно гашене:			
I сорт	50-55	33-42	8-12
II сорт	45-50	34-43	12-16
Трепел, лес, діатоміт	50-55	30-40	10-15

Емульсії та пасти не вміщують летких розчинників, їх можна наносити як на сухі, так і на вологі поверхні. Після випаровування води дисперсна фаза емульсій коагулює і утворюється однорідне покриття.

Бітумні і дьогтеві емульсії і пасти широко застосовуються в дорожньому і гідротехнічному будівництві. Пасти використовують в якості в'язучих для холодних асфальтових мастик.

Для виготовлення емульсій і паст застосовуються в основному в'язкі нафтові бітуми марок БНД 40/60, БНД 90/130. Технологічний процес полягає в підігріві і перемішуванні вихідних компонентів в спеціальних змішувачах.

Покращення властивостей бітумних і дьогтьових матеріалів можна досягти застосуванням композицій в'язучих: дьогтьобітумних, гумобітумних, бітумно- і дьогтьополімерних.



При сполученні бітуму з дьогтем чи пеком утворюється в'язуче, яке має переваги обох компонентів: підвищену біостійкість і атмосферостійкість, високу клеючу здатність, меншу чутливість до температурних коливань та ін. Найбільш поширені композиції, що мають 65 - 70% бітуму і 25 - 30% дьогтю.

Для підвищення еластичності, температури розм'якшення, міцності і довговічності бітумів ефективними добавками є гумокаучукові речовини. Так, при співвідношенні гуми та бітуму 1:1 відносно видовження зростає більше, ніж на 200%, еластичність – майже в 3 рази, опір розриву досягає 0,8 МПа, температура розм'якшення до 120° С, а температура крихкості понижується до – 20° С.

Вміст гуми в *бітумногумових в'язучих*, як правило, коливається від 5 до 30%, причому оптимальна її концентрація зростає в міру зниження в'язкості бітуму. Для виготовлення в'язучих використовують звичайну подрібнену гуму із старих автомобільних покришок, а також відходів виробництва. Виробництво гумобітумного в'язучого полягає в плавленні подрібненої гуми з бітумом при температурі 160-200° С і безперервному перемішуванні на протязі 1-2 год. до повної гомогенізації. При механічному впливі в середовищі розплавленого бітуму гума девулканізується і набуває високої пластичності.

Розроблено ряд композицій бітумів з добавками латексів, поліетилену, епоксидних та ряду інших полімерів. *Бітумнополімерні композиції* мають більш високу теплостійкість, механічну міцність та деформативну здатність, особливо при від'ємних температурах. Одержують їх як механічним способом - обробкою суміші на вальцях, так і способом сплавлення при температурі 160-190° С.

12.3. Асфальтові мастики, розчини, бетони

Мастики. В групу мастик входять пластичні речовини, які отримують при змішуванні органічних в'язучих з тонкодисперсними порошкоподібними чи волокнистими наповнювачами. В якості порошкоподібних наповнювачів застосовують тонкомелені мінеральні речовини – вапняк,



доломіт, крейду, тальк, трепел, золу, цемент та ін.; волокнистих наповнювачів – низькі сорти азбесту, мінеральну вату та ін. В склад мастик залежно від призначення і особливостей компонентів може входити від 10 до 70% наповнювачів.

Назва мастики звичайно вказує на вид в'язучого, що використовується: бітумна, дьогтьова, гумобітумна тощо. Згідно способу застосування мастики бувають гарячими та холодними.

Гарячі мастики застосовують з попереднім розігрівом до 130-180° С. Вони швидко твердіють в результаті зменшення в'язкості в'язучих при охолодженні, мають високу водостійкість і клеючу здатність.

Разом з тим їх застосування зв'язане з рядом труднощів: небезпекою роботи з гарячими матеріалами, підвищеною липкістю, необхідністю обігріву транспортних пристроїв та ін. Ці труднощі усуваються при застосуванні *холодних мастик*, які дозволяють механізувати гідроізоляційні роботи, підвищити їх продуктивність і покращити умови праці. Крім цього, холодні мастики дозволяють одержувати більш тонкий змащувальний шар і більш економне витратити органічні в'язучі. Холодні мастики являють собою суміші органічних в'язучих, розріджених розчинниками, чи водоемульсійних паст з мінеральними наповнювачами. В якості розріджувачів застосовують бензин, лігроїн, уайт-спирит, керосин, нафтове масло і ін. Холодні мастики при нормальній температурі середовища застосовують без підігріву, їх твердіння проходить за рахунок випаровування розріджувача або випаровування води.

Залежно від призначення мастики розділяють на покрівельні, гідроізоляційні, герметизуючі, шпакльовочні, футеровочні та ін.

Для покрівельних мастик, що використовуються при склеюванні рулонних матеріалів та гідроізоляції покрівель, основними показниками є теплостійкість – максимальна температура, за якій двохміліметровий шар мастики, що склеює два зразки пергаменту чи толю, не витікає при витриманні протягом 5 год. під кутом 45° та розтяжність – здатність шару мастики, нанесеного на рулонний матеріал, не давати при температурі 18-20° С тріщин при спільному згинанні по півколу



стержня певного діаметра. Теплостійкість вказується при позначенні марки (МБК-Г-55; МБК-Г-75 та ін.) і коливається для бітумних мастик від 55 до 100° С.

Мастики характеризуються нормальною склеювальною здатністю, якщо розщеплення двох склеєних ними зразків пергаменту (толю) буде проходити по картону не менше, ніж на половині склеєної площі.

Із покрівельних мастик найбільш широке застосування одержали бітумні композиції.

Дьогтеві мастики застосовують для наклеювання толевих матеріалів. В'язучими в них служать дьогті і їх суміші з полімерами.

Таблиця 12.3

Фізико-механічні показники гідроізоляційних асфальтових мастик

Показник	Категорія теплостійкості		
	I	II	III
Температура розм'якшення, ° С	90 -105	75-90	60-75
Глибина проникнення голки при 25° С не менше, 0,1 мм	5	10	15
Розтягунаність при 25° С не менше, см	0,5	1,5	3
Водонасичення під вакуумом по масі не більше, %	0,5	0,3	0,1
Набухання під вакуумом по об'єму не більше, %	0,05	0,05	0,05

Гідроізоляційні мастики застосовують для створення гідроізоляційних обмазок та заповнення деформаційних швів. Найважливішими вимогами до гідроізоляційних мастик є понижені значення водонасичення і набухання, достатня деформативність.

В табл. 12.3 наведені основні вимоги до гарячих гідроізоляційних асфальтових мастик.

Для штукатурної гідроізоляції і обладнання безрулонних покрівель широко застосовуються холодні асфальтові мастики,



які одержують змішуванням бітумних паст з мінеральними наповнювачами. Вони мають підвищене водопоглинання порівняно з гарячими асфальтовими мастиками, однак з часом, процес поглинання води припиняється. Перевагами холодних асфальтових мастик є підвищена міцність і теплостійкість, можливість високої механізації робіт. З бітумно-полімерних мастик поширені бітумно-гумові, бітумно-латексні і бітумно-епоксидні композиції.

Асфальтовий бетон. Асфальтовим бетоном називають матеріал, який отримують в результаті затвердіння ущільненої і раціонально підбраної суміші асфальтового в'язучого і мінеральних заповнювачів. Під асфальтовим в'язучим розуміють суміш бітуму з мінеральним наповнювачем - тонкодисперсним порошком. Як мінеральні заповнювачі використовуються пісок і щебінь чи гравій.

Асфальтобетонні покриття набули найбільшого поширення при будівництві автомобільних доріг. Їх широко застосовують також в аеродромному будівництві. До числа їх позитивних властивостей відносяться достатні показники механічної міцності, пружних і пластичних деформацій, добре зчеплення з автомобільними шинами, висока демпфуюча здатність, порівняльна простота ремонту і можливість широкої механізації робіт. Завдяки цим властивостям асфальтобетонні покриття можуть сприймати без руйнувань зусилля, що виникають при проходженні транспортних засобів на дорогах будь-якої вантажонапруженості, забезпечують їх безшумний і швидкісний рух.

Основним недоліком асфальтобетону як матеріалу для дорожніх покриттів є досить істотний вплив на його міцність і деформативність температури. Зі зміною температури від $+200$ до $+50^{\circ}$ С міцність при стисканні зразків дорожнього асфальтобетону зменшується в 2 ... 5 разів, а від $+20^{\circ}$ до -10° С, навпаки, приблизно так само зростає. Це призводить до того, що в умовах високих літніх температур виникають зсувні пластичні деформації асфальтобетону і, як наслідок, напливи і т.п. на його поверхні. При низьких температурах збільшується крихкість



асфальтобетону, що також призводить до температурних руйнувань.

Асфальтові бетони класифікують по структурних ознаках - зернистості і пористості, температурі при укладанні, фізичному стану і призначенню.

Асфальтобетонні суміші залежно від в'язкості використовуваного бітуму і температури при укладанні поділяють на:

- гарячі, що готуються з використанням в'язких і рідких нафтоих дорожніх бітумів і укладаються з температурою не менше 120° С;
- холодні, що готуються з використанням рідких нафтових дорожніх бітумів і укладаються з температурою не менше 5° С.

Гарячі суміші залежно від найбільшого розміру мінеральних зерен поділяють на: грубозернисті з розміром зерен до 40 мм; дрібнозернисті - до 20 мм; піщані - до 5 мм.

Холодні суміші розподіляються на дрібнозернисті і піщані. Асфальтобетони з гарячих сумішей залежно від величини залишкової пористості поділяють на види: високощільні із залишковою пористістю від 1,0 до 2,5%; щільні – більше 2,5 до 5,0%; пористі – більше 5 до 10%; високопористі – більше 10 до 18%.

У дорожньому і аеродромному будівництві найбільш широке застосування знайшли гарячі асфальтобетонні суміші, покриття з яких можна влаштовувати на дорогах будь-якої вантажонапруженості і вводити в експлуатацію вже через кілька годин після укладання.

Холодні асфальтобетони застосовують на дорогах з малою інтенсивністю руху і для ремонту покриттів. Вони володіють меншою міцністю і водостійкістю, їх переважно застосовувати при знижених температурах.

Грубозернисті асфальтобетони застосовують для влаштування нижніх шарів покриттів і основ. Для влаштування верхніх шарів покриттів найширше застосовують дрібнозернисті асфальтобетони, які є найбільш однорідними і володіють більшою корозійної і зсувостійкістю.

Піщані бетони застосовують для влаштування покриттів на автомобільних дорогах з легким рухом.



Вміст у асфальтобетоні щебеню надає поверхні необхідну шорсткість. Дрібнозернисті багатощебневі суміші застосовують ділянках з великими поздовжніми ухилами при важкому і інтенсивному русі, багатощебневі – для влаштування верхнього шару двошарових покриттів при середній інтенсивності руху з додатковим втоплюванням щебеню для створення шорсткої поверхні..

По призначенню асфальтові бетони класифікують на дорожні, аеродромні кислотостійкі, декоративні та гідротехнічні. Гідротехнічний асфальтобетон призначений для постійної роботи у воді, тому повинен відрізнятися підвищеною водонепроникністю, водостійкістю, еластичністю і теплостійкістю.

Асфальтобетонні суміші залежно від легкоукладальності бувають жорсткі, пластичні і литі. В міру зменшення жорсткості сумішей утруднюється розкладка маси, однак полегшується її ущільнення.

Асфальтобетонні суміші та асфальтобетони в залежності від показників фізико-механічних властивостей і застосовуваних матеріалів підрозділяють на марки (табл. 12.4).

Таблиця 12.4
Марки асфальтобетонних сумішей та асфальтобетону від різних класів, груп і типів

Клас	Група, тип	Марка
АСГ, АСТ	Щільні: А, Б, В, Г Бх, Вх, Гх Д, Дх	I, I _м II, II _м
АСХ		I, II, II _м
АСХ		I, II _м
АСГ, АСХ		II
АСГ	Щебеневі пористі і високопористі	I, II
АСГ	Піщані пористі і високопористі	I, II

Марка є інтегральним показником якості асфальтобетону, що характеризує його межа міцності при стиску при температурах 50, 20 і 0° С, а також просунув міцності при розколюванні при 0° С, водостійкість при тривалому водонасиченні, коефіцієнт внутрішнього тертя і зчеплення при зсуві.



Для асфальтобетону марки призначаються залежно від дорожньо-кліматичних зон, які характеризуються однорідними кліматичними умовами, що характеризується поєднанням водно-теплового режиму, глибини залягання підземних вод, глибини промерзання ґрунтів і кількістю атмосферних опадів.

В табл. 12.5, для прикладу, приведені нормовані значення міцності і водостійкості асфальтобетонів різних марок для умов ІУ(степової) і У (засушливої) зон.

Таблиця 12.5

Нормовані значення властивостей асфальтобетонів різних марок

Показник	Значення для асфальтобетонів марки		
	I	II	III
	для дорожньо-кліматичних зон		
	IУ, У	IУ, У	IУ, У
Границя міцності при стиску, МПа, не менше при температурі 50° С 20° С 0° С	1,1...1,6 2,5 13,0	1,0...1,5 2,2 13,0	1,1...1,2 2,0 13,0
Границя міцності при розтязі розколюванням при 0° С, МПа не менше не більше	4,0 6,5	3,5 7,0	3,0 7,5
Водостійкість* не менше	0,85/0,90	0,80/-	0,70/-
Водостійкість при тривалому водонасиченні, не менше	0,75/0,85	0,70/-	0,60/-
Коефіцієнт** внутрішнього тертя, не менше	0,82...0,89	0,70...0,89	0,66...0,81
Зчеплення** при зсуві при температурі 50° С, МПа	0,30...0,38	0,25...0,55	0,36...0,50

*Над ризикою для щільних асфальтобетонів, під ризикою для високощільних

**Значення приведені для всіх типів щільних і високощільних асфальтобетонів.



Для виготовлення гарячих асфальтобетонів застосовують в'язкі дорожні бітуми марок БНД 90/130, БНД 60/90, БНД 40/60. При цьому більш в'язкі бітуми застосовують при необхідності забезпечити підвищену теплостійкість і водостійкість покриття. В теплих сумішах використовують бітуми пониженої в'язкості БНД 200/300 і БНД 130/200, а також рідкі бітуми, що швидко гуснуть, і ті, що гуснуть з середньою швидкістю. Холодні асфальтобетони готують на основі рідких бітумів, що гуснуть з середньою швидкістю або повільно. Для асфальтобетонів, які застосовуються в гідроізоляції, ефективне використання бітумно-полімерних в'язучих.

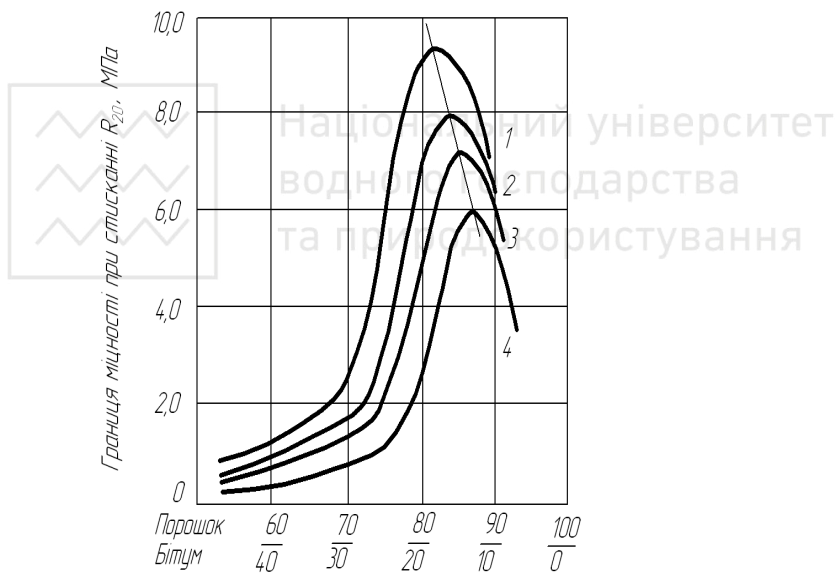


Рис. 12.3. Вплив мінерального наповнювача на міцність бетону:
1 – бітум БНД 40/60; 2 – БНД 90/130; 3 – БНД 130/200;
4 – БНД 200/300

Найважливішим компонентом асфальтобетонів є наповнювач, що покращує основні властивості матеріалу, зв'язує бітум на своїй поверхні і структурує його. Мінеральний наповнювач сприяє підвищенню щільності асфальтобетону (рис. 12.3) і зни-



женню витрати бітуму. Як наповнювач застосовують тонкоподрібнені порошки з основних матеріалів - вапняків, доломітів і асфальтових порід. Деколи використовують також пилоподібні відходи промисловості. Вміст глинистих частинок в наповнювачу повинен бути не більше 5%. Оптимальною є дисперсність порошку, при якій його питома поверхня складає 4000-5000 см²/г. Мінеральний порошок, одержаний з кислих гірських порід, не має на бітум необхідного структурного впливу. Ефективний спосіб покращення якості наповнювача – його активізація обробкою бітумом і поверхнево-активними речовинами в процесі подрібнення.

Теплостійкість та стійкість до тріщин асфальтобетону значно покращуються при добавці 2-3% волокнистого наповнювача – низькосортного азбесту. Надлишок азбесту приводить до негативного ефекту: підвищується пористість та знижується водостійкість бетону.

Пісок і щебінь чи гравій для асфальтових бетонів застосовуються переважно такі самі, як і для цементних бетонів. При цьому важливо створити такий гранулометричний склад мінеральної частини асфальтобетону, що забезпечував би мінімальну пустотність сумішей.

З методів проектування складів асфальтобетону найбільш поширений метод підбору по кривих щільних сумішей, який включає визначення гранулометричного складу щебеню, піску і наповнювача; вибір співвідношення між мінеральними матеріалами за умови 100% сумарного вмісту всіх фракцій; призначення орієнтовної кількості в'язучого з наступним коректуванням пробними замісами і дослідженням зразків.

В табл. 12.6 наведені орієнтовні склади піщаних і дрібнозернистих сумішей, рекомендованих для гідротехнічного асфальтового бетону.

Основні властивості асфальтового бетону тісно зв'язані з його структурою, яка, в свою чергу, визначається структурою мінерального остову, особливостями взаємодії мінеральних матеріалів з бітумом.

Фізико-механічні властивості асфальтового бетону зв'язані перш за все з його щільністю. Так, найбільшій щільності



відповідає і найбільша міцність матеріалу. Вплив вологи на асфальтовий бетон посилюється при збільшенні кількості сполучених між собою пор. Об'єм цих пор характеризується водопоглинанням.

Таблиця 12.6

Склад гідротехнічних асфальтових бетонів по масі, %

Компонент	Піщаний асфальт		Дрібнозернистий асфальтобетон		
	ущільнений	литий	ущільнений	литий	пористий
Щебінь чи гравій крупністю до 15 мм	-	-	10-25	10-25	40-65
Кам'яна крихта крупністю до 5 мм	20-35	20-35	40-65	40-65	20-35
Середньозернистий пісок	40-65	40 - 65	15-25	15-25	15-25
Мінеральний порошок	15-25	15-25	15-25	15-25	0-5
Коротковолокнистий азбест	1-3	-	1-3	-	-
Бітум	7-12	12-18	6-10	10-15	4-7

Бітум має найбільш високу в'язкість і міцність в адсорбованому стані, тобто в зоні контакту з поверхнею мінеральних компонентів. Збільшення кількості неадсорбованого вільного бітуму приводить до послаблення структури та зниженню міцності (рис. 12.4) асфальтового бетону. Однак певна кількість вільного бітуму необхідна для надання асфальтовому бетону пластичності та корозійної стійкості.

Границя міцності асфальтового бетону визначається випробуванням на стиск зразків-циліндрів при температурі 0; 20 і 50° С.

Відношення міцності при нормальній температурі до міцності при температурі 50° С називають *коефіцієнтом теплостійкості відношення* показників міцності при 20 і 0° С – *коефіцієнтом еластичності*. При недостатній теплостійкості в покриттях розвиваються деформації зсуву, які викликають



спливання асфальтового бетону на відкосах, а при недостатній еластичності знижуються деформативна здатність і тріщиностійкість цього матеріалу при низьких температурах. Покращити структурно-механічні властивості асфальтових бетонів можна добавками деяких полімерів і особливе каучуків. Каучукоподібні полімери в кількості 2-3% від маси бітумів збільшують інтервал пластичності асфальтобетонних сумішей до 100-120° С, понижують на 10-20° С температуру крижкості, значно підвищують їх еластичність в широкому діапазоні температур, покращують ряд інших властивостей. Для забезпечення температурної стійкості асфальтового бетону важливо також забезпечити в ньому оптимальний вміст мінерального наповнювача.

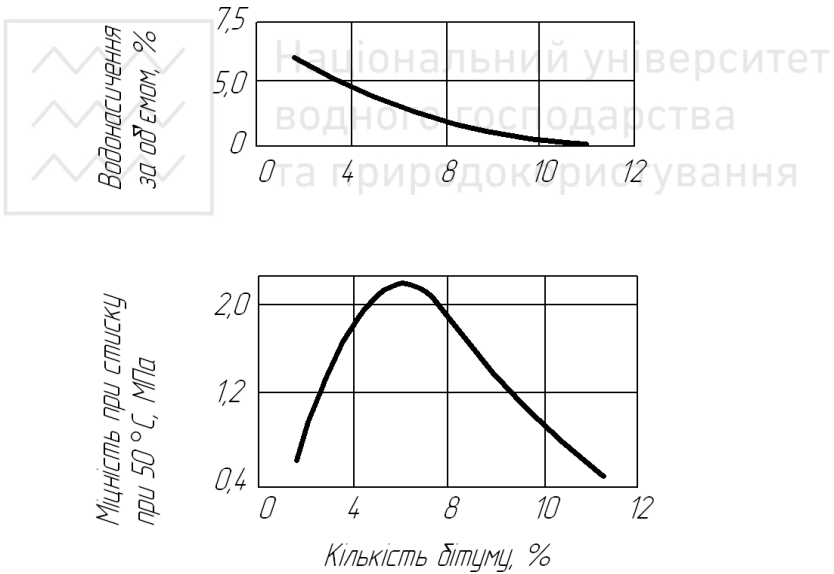


Рис. 12.4. Вплив вмісту бітуму на властивості бетону

Водостійкість асфальтового бетону характеризується відношенням границь міцності на стиск водонасичених і сухих зразків при 20° С, а також водопоглинанням і набуханням під вакуу-



мом. На водостійкість позитивно впливає підвищення щільності і покращення зчеплення бітуму з мінеральними компонентами. Водостійкість залежить від кількості і хімічного складу бітуму і мінерального порошку. В гідротехнічному асфальтобетоні рекомендується вміст бітуму і порошку на 1-2% вищий ніж в дорожньому. Основні технічні вимоги до властивостей гідротехнічних асфальтових бетонів приведені в табл. 12.7.

Асфальтові суміші виготовляють на спеціалізованих підприємствах стаціонарного чи тимчасового пересувного типу (рис. 12.5). В технологічний цикл виробництва гарячих асфальтових сумішей входять такі основні операції: сушка, підігрів заповнювачів до 160-200° С, розсів їх на фракції; приготування в помольних установках мінерального наповнювача; розплавлення бітуму в плавильних котлах при температурі 150-190° С, дозування і ретельне перемішування всіх компонентів.

Таблиця 12.7

Властивості гідротехнічного асфальтового бетону

Показники	Ущільнений асфальтобетон		Пористий асфальтобетон	
	нормальний	покращений	нормальний	покращений
Границя міцності на стиск не менше, МПа:				
при 20° С	2,5	3	1,6	2
при 50° С	1,2	1,5	0,6	0,8
Коефіцієнт теплостійкості не менше	3	2,5	4	3,5
Коефіцієнт водостійкості не менший	0,85	0,90	0,75	0,80
Коефіцієнт еластичності	2,0-3,0	2-2,8	2-4	2-4
Залишкова пористість, %	1-3	1-2,5	6-20	4-8
Водопоглинання під вакуумом по об'єму не більше, %	2	1,5	5-18	3,5-7,5
Набухання під вакуумом не більше, %	1	0,5	-	-



Готова асфальтобетонна суміш з температурою 140-160° С транспортується на будівельний об'єкт, де укладається на спеціальну основу механічними укладачами та ущільнюється за допомогою статичних і вібраційних катків, поверхневих вібраторів та інших спеціальних віброущільнювачів. Основа під асфальтовий бетон повинна бути ущільненою, сухою і рівною, забезпечувати добре зчеплення і сприймати без значних деформацій експлуатаційні навантаження. При необхідності основа протравлюється отрутохімікатами.

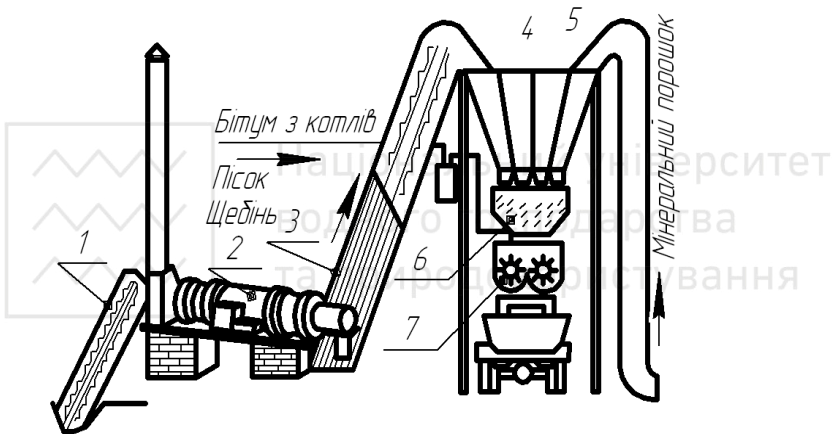


Рис. 12.5. Технологічна схема приготування асфальтобетону:
1 – елеватор для піску і щебеню; 2 – сушильний барабан;
3 – "гарячий елеватор"; 4 – дозувальний бункер з віброгуркотом;
5 – елеватор мінерального порошку; 6 – дозатор; 7 – лопатева мішалка

12.4. Рулонні матеріали

Рулонні матеріали поставляють в рулонах довжиною 10-30 м. Їх підрозділяють на основні, які одержують шляхом просочування основи (картону, склотканини та ін.) органічними в'язучими (рис. 12.6) і безосновні, котрі виготовляють



прокатуванням сумішей в'язучих з наповнювачами. Основні і безосновні рулонні матеріали застосовують для обладнання покрівель та гідроізоляції. Специфічні вимоги, які висувають до покрівельних матеріалів – це атмосферо- та теплостійкість, гідроізоляційних – водонепроникність, деформативність, біостійкість. Покрівля з рулонних матеріалів для споруд промислового і цивільного призначення використовується в три – п'ять шарів у вигляді покрівельного килима, який укладається по суцільній основі. Для улаштування верхніх шарів застосовують матеріали з покращеними фізико-механічними властивостями, для нижніх – підкладні рулонні матеріали.

Обклеювальна гідроізоляція із рулонних матеріалів також використовується у вигляді багат шарового покриття і є найбільш поширеною.

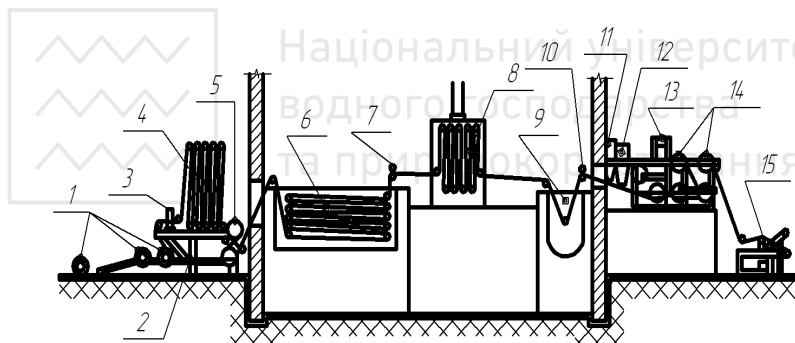


Рис. 12.6. Схема установки для виробництва руберойду:

- 1 – бабіна картону; 2 – розмотувальний станок; 3 – зшиваючий станок; 4 – магазин запасу картону; 5 – сушильні циліндри;
- 6 – просочувальна ванна; 7, 10 – віджимні вальці; 8 – камера для додаткового просочування; 11, 12, 13 – бункери для посипки;
- 14 – охолоджувальні барабани; 15 – намоточний станок

Основні рулонні матеріали поділяють на безпокровні і покривні. Перші отримують просочуванням основи без наступного нанесення покривного шару, другі нанесенням на просочену основу з обох сторін захисних покривних шарів, які



забезпечують підвищені технічні властивості і довговічність матеріалів.

До поширених безпокровних матеріалів відносяться *пергамін* та *гідроізол*, які одержують просоченням основи нафтовими бітумами. Основою для пергаміну є покрівельний картон масою 300 г (П-300) і 350 г (П-350), виготовлений з переробленої суміші ганчір'я, паперової макулатури та волокнистої деревної маси. Його використовують головним чином для покрівель тимчасових будов, а також для пароізоляції. Основою гідроізолу служить азбестовий папір. Його виготовляють марок Гі-Г і Гі-К. Гідроізол Гі-Г застосовують для ізоляції підземної частини споруд, антикорозійного захисту металевих трубопроводів (крім теплових сітей), а гідроізол Гі-К – для гідроізоляції плоских покрівель.

Таблиця 12.8

Характеристика руберойду

Призначення й марка руберойду	Марка картону	Вид посипки полотна		Площа рулона, кв.м. ($\pm 0,5$)
		з лицьової сторони	з нижньої сторони	
Покрівельний для верхнього шару покрівельного килима: РКК-420А	А-420	Крупкозерниста	Пилоподібна	10
РКК-420Б	Б-420	-«-	-«-	10
РКК-350Б	Б-350	-«-	-«-	10
РКЧ-350Б	Б-350	Лускоподібна	-«-	15
Покрівельний для верхнього шару покрівельного килима з захисним шаром: РКП-350А	А-350	Пилоподібна	-«-	15
РКП-350Б	Б-350	-«-	-«-	25
Підкладочний для нижніх шарів покрівельного килима: РПП-300А	А-300	-«-	-«-	20
РПЛ-300Б	Б-300	-«-	-«-	20



Поширеними покрівельними основними матеріалами є *руберойд* і *толь*, які одержують просоченням покрівельного картону відповідно нафтовими бітумами чи дьогтями з наступним нанесенням на обидві сторони полотна покривного шару органічних в'язучих з наповнювачами та посипки.

Руберойд залежно від призначення поділяється на покрівельний і підкладний. Перший служить для улаштування верхнього шару покрівельного килима, другий – нижніх шарів покрівельного килима та гідроізоляції конструкції. Залежно від призначення, марки картону і виду посипки руберойд ділять на марки (табл. 12.8).

Поряд із звичайним виготовляють руберойд, що наплавляється, який приклеюється або безвогневим способом розчинником за рахунок пластифікації покривного шару або оплавленням за допомогою спеціальних пальників. Перспективним різновидом руберойду, що наплавляється є екарбіт, який одержують шляхом просочення покрівельного картону м'яким нафтовим бітумом з наступним нанесенням на обидві сторони полотна покривних шарів, в склад яких входять бітум, бутилкаучук, індустриальне масло та наповнювач.

Гідроізоляційні властивості рулонних матеріалів значно покращуються при заміні покрівельного картону скловолокнистими матеріалами і металічною фольгою.

Як основу для *склоруберойду* використовують – нетканий матеріал (склохант) із хаотично розміщених скляних волокон, склеєних полімерами. При двохсторонньому нанесенні на скловолокнисту основу полімербітумного в'язучого одержують *армобітеп* – покрівельний та гідроізоляційний матеріал, який відрізняється високою теплостійкістю (не нижче 75° С), гнучкістю, морозостійкістю і незначним водопоглинанням (не більше 0,3% на добу). Армобітеп приклеюють до основи так само, як і руберойд інших видів. На основі алюмінієвої фольги і бітумно–полімерних в'язучих отримують *фольгоізол*, *фольгоруберойд*, *фольгобітеп* і деякі інші рулонні матеріали, призначені для обладнання покрівель і гідроізоляції.

До дьогтевих рулонних матеріалів відносяться толь з крупнозернистою і піщаною посипкою, гідроізоляційний толь з



покритвою плівкою. Толь застосовують переважно для улаштування покрівель тимчасових споруд, для пароізоляції, як підкладочний матеріал та для гідроізоляції фундаментів.

До безосновних рулонних матеріалів відносяться ізол, бризол, еластобіт та ін. Найпоширенішими безосновними матеріалами є *ізол* і *бризол*, які отримують при використанні бітумногумового в'язучого, наповнювачів і добавок. Порівняно із звичайним руберойдом, ізол і бризол відрізняються значно більшим видовженням, меншим водонасиченням, гниlostійкістю, зберігають гнучкість навіть при від'ємних температурах.

Ізол застосовують в основному для обклеювальної гідроізоляції стін підвалів, підземних споруд, фундаментів, басейнів. Головне призначення бризолу – антикорозійний захист підземних металевих трубопроводів. Приклеюють їх бітумногумовими чи бітумними мастиками. При експлуатації бітумногумових матеріалів слід враховувати їх підвищену повзучість і можливе деформування, особливо на вертикальних поверхнях.

Еластобіт виготовляють із бітумно-полімерного в'язучого. Він відрізняється підвищеною міцністю, гнучкістю, еластичністю, має здатність деформуватися без розриву в великому інтервалі температур.



13. МАТЕРІАЛИ І ВИРОБИ НА ОСНОВІ ПОЛІМЕРІВ

Полімерними називають матеріали, які одержують на основі високомолекулярних речовин – полімерів. В будівництві застосовують переважно синтетичні органічні полімери, які одержують синтезом з найпростіших речовин – мономерів. Молекулярна маса полімерів перевищує 5000 і досягає сотень тисяч одиниць, тоді як для молекул звичайних низькомолекулярних речовин вона коливається від одиниць до декількох сотень (як правило, менше 500). Така істотна різниця в молекулярній масі приводить до різкої відмінності фізичних властивостей полімерів від властивостей низькомолекулярних речовин.

Для полімерних матеріалів характерний ряд загальних властивостей, що визначають їх застосування в будівництві: легкість в поєднанні з високою міцністю, стійкість до води та різноманітних хімічних реагентів, висока стійкість до зношування, технологічність, здатність легко фарбуватися, мала теплопровідність. Загальними недоліками полімерних матеріалів є низька теплостійкість, значне лінійне розширення, повзучість, здатність до старіння, тобто погіршення фізико-механічних властивостей під дією факторів навколишнього середовища.

Більшість полімерних матеріалів застосовують у вигляді *пластмас* які включають полімерне в'язуче, наповнювачі, пластифікатори, стабілізатори та інші компоненти.

Пластмаси відносяться до найбільш прогресивних будівельних матеріалів, вони переважають по багатьох показниках традиційні матеріали. Наприклад, коефіцієнт конструктивної якості – відношення границі міцності при стиску до середньої густини для пластмас складає переважно 1...2, як і для легких металевих сплавів, в той час, як для цегли він дорівнює приблизно 0,02; важкого бетону класу В15 – 0,08; сталі марки Ст3 – 0,5; соснової деревини – 0,7.

При заміні пластмасами в будівництві металу, бетону, залізобетону, деревини досягається в багатьох випадках високий техніко-економічний ефект. Виробництво пластмас дозволяє



забезпечити високий рівень комплексної механізації і автоматизації технологічних процесів, а застосування їх – високий рівень індустріалізації будівництва і його якості, зниження матеріалоемності будівель і споруд.

Залежно від призначення пластмаси поділяють на конструкційні (для несучих і огорожуючих конструкцій), опоряджувальні (для опорядження стін та покриття підлоги), ізоляційні і герметизуючі, тепло-і звукоізоляційні, матеріали для трубопроводів, санітарно-технічних виробів та ін.

13.1. Склад і властивості пластмас

Більшість пластичних мас поряд з полімерним в'язучим включає і наповнювачі. Такі пластмаси називають наповненими. Разом з тим в деяких випадках, наприклад, при виготовленні прозорих чи комірчастих пластмас, наповнювачі не додають (ненаповнені пластмаси).

Компоненти пластмас. Основними компонентами пластмас є синтетичні полімери. *Синтетичні полімери* класифікують за різноманітними ознаками: способу одержання, особливостями розміщення атомів у макромолекулі і довжиною основного ланцюга, відношенню до температури, відмітними фізико-

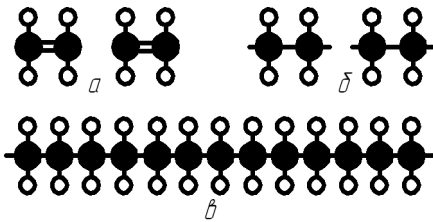


Рис. 13.1. Структурна схема утворення молекули поліетилену: а – молекула етилену; б – мономер етилену; в – молекула поліетилену

механічними властивостями, хімічним складом та ін.

Вихідними матеріалами, з яких виготовляють низькомолекулярні сполуки – *мономери*, необхідні для виробництва синтетичних полімерів обох груп, служать природний газ, кам'яне вугілля і нафта.

Залежно від способу одержання полімери поділяють на полімеризаційні і поліконденсаційні.



Полімеризацією називають процес з'єднання молекул вихідних низькомолекулярних речовин – мономерів з утворенням високомолекулярних речовин, що не супроводжується виділенням побічних продуктів.

Поліконденсацією називається процес утворення полімеру, що супроводжується одночасним виділенням якоїсь низькомолекулярної речовини (води, аміаку, галоїдоводня та ін.). При реакції поліконденсації на відміну від полімеризації склад вихідного мономера не буде відповідати складу елементарної ланки полімеру.

Високомолекулярні сполуки при *полімеризації* одержують за рахунок розмикання кратних зв'язків чи кілець в циклічних сполуках і утворення макромолекул у вигляді ланцюгів (рис. 13.1) під дією різних факторів: температури, світла, дії речовин-ініціаторів, каталізаторів тощо. Відповідно в залежності від характеру збуджуючого фактора, розрізняють термічну, фотохімічну, ініційовану та інші види полімеризації.

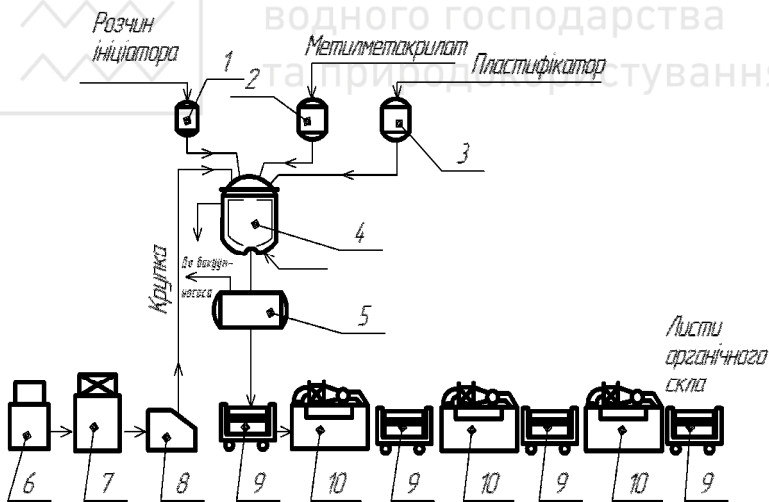


Рис. 13.2. Технологічна схема виробництва листового поліметилметакрилату:

- 1 – апарат для розчинення; 2 – станок для отримання крупки;
- 3 – шафа для термообробки; 4 – скриня для крупки; 5, 6, 7 – вагові мірники розчинів ініціатора; 8 – вакуумізатор; 9 – форми; 10 – шафи полімеризації



Найпростішим прикладом полімеризації є реакція утворення *поліетилену* $(-\text{CH}_2-\text{CH}_2-)_n$ з етилену $\text{CH}_2=\text{CH}_2$ – горючого безбарвного газу, який одержують з продуктів переробки нафти чи кам'яного вугілля

Застосовують п'ять основних способів полімеризації: блок-полімеризацію, полімеризацію в розчині, суспензії, емульсії і в газоподібній фазі. При блочній полімеризації полімер відразу отримують у вигляді виробів певної форми – блоків (рис. 13.2). Представником таких полімерів є *поліметилметакрилат* (органічне скло), котрий одержують у вигляді прозорих листів. При блок-полімеризації мономер з добавкою ініціатора чи каталізатора заливають у форми і нагрівають. Полімеризацію в розчині застосовують для одержання продуктів з відносно короткими ланцюгами, які використовують при виробництві лаків (лакова полімеризація), клеїв та ін. В цьому випадку мономер заздалегідь переводять за допомогою розчинника в розчин, а потім змішують з ініціатором. При суспензійній і емульсійній полімеризації мономер і ініціатор диспергують у воді до найдрібніших краплинок. Для забезпечення стійкості краплинок в суспензії вводять захисні колоїди (желатин та ін.), а в емульсії – поверхнево-активні речовини – емульгатори. При газовій полімеризації мономер знаходиться в газоподібному стані.

Поліконденсати звичайно мають більш короткі ланцюги і відповідно меншу молекулярну масу, ніж полімеризаційні полімери.

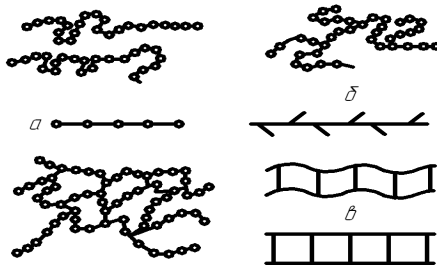


Рис. 13.3. Схеми різних видів полімерів:
а – лінійні; б – розгалужені; в – просторові



Приклади полімеризаційних і поліконденсаційних полімерів наведені в табл. 13.1.

Як полімеризаційні, так і поліконденсаційні полімери можуть характеризуватись лінійною, розгалуженою і просторовою будовою молекул (рис. 13.3). При розгалуженій будові ланцюгові макромолекули мають бокові розгалуження, а при просторовій вони сполучені одна з одною в трьохмірну сітку поперечними хімічними зв'язками.

Таблиця 13.1

Приклади полімеризаційних і поліконденсаційних полімерів

Полімери	Мономери	Спосіб одержання
Полімеризаційні: Поліетилен (-CH ₂ -CH ₂) _n	Етилен CH ₂ =CH ₂	Полімеризація в газовій фазі при високому (120-250 МПа) чи низькому (0,1-0,5 МПа) тиску
Полістирол (-C ₆ H ₅ -CH-CH ₂) _n	Стирол C ₆ H ₅ -CH=CH ₂	Блочна, емульсійна чи суспензійна полімеризація
Полівінілхлорид (-CH ₂ -CHCl-) _n	Вінілхлорид CH ₂ =CHCl	Суспензійна чи емульсійна полімеризація
Політетрафторетилен (-CF ₂ -CF ₂) _n	Тетрафторетилен CF ₂ =CF ₂	Теж
Поліконденсаційні: фенолформальдегідні	Фенол C ₆ H ₅ OH Формальдегід CH ₂ O	Поліконденсація фенолів з формальдегідом
Карбамідні	Карбамід CO(N ₂ H) ₂ Формальдегід CH ₂ O	Поліконденсація карбаміду
Полефірні	Етиленгліколь НОСН ₂ -СН ₂ ОН Гліцерин та ін.	Поліконденсація кислот з багатоатомними спиртами
Епоксидні	Епіхлоргідрин Дифенілопропан	Поліконденсація епіхлоргідрину з дифенілопропаном



Полімери, здатні багатократно при нагріванні пом'якшуватись і набувати пластичності, а при охолодженні тверднути, називають термопластичними. *Термопластичні полімери* мають лінійну чи розгалужену будову і утворюються переважно реакцією полімеризації.

Полімери з просторовою будовою макромолекул не можуть після твердіння знову при нагріванні набути пластичності. Вони отримали назву *терморективних* (реактопласти). До них належить більшість поліконденсатів. Чим більше поперечних зв'язків в макромолекулах таких полімерів (густіша "сітка"), тим більша їх міцність, менша текучість, вища пружність і т.д.

Таблиця 13.2

Фізико-механічні властивості синтетичних полімерів

Полімери	Істинна густина, кг/м ³	Границя міцності при розтягу, МПа	Теплостійкість (по Мартенсу), °С	Твердість по Бріннелю, МПа	Подовження, %
Термопластичні:					
Поліетилен низького тиску	940-960	22-32	75	45-58	400-1000
Поліетилен високого тиску	920-930	12-16	60	150-250	150-600
Полістирол	1050-1100	30-50	75-80	200-300	1-5
Полівінілхлорид непластифікован	1380-1400	50-70	65-80	130-160	0-50
Полівінілхлорид пластифікований	1200-1400	7-14	30-60	40-80	100-300
Політетрафторетилен	2120-2250	15-30	250	250-500	3-4
Терморективні:					
фенолформальдегідні	1250-1300	25-55	80-120	8-15	
Поліефіри	1310-1420	25-55	45-80	50-100	10-26
Епоксидні	1150-1240	40-100	50-180	25-80	18-35
Кремнійорганічні	1600-2000	10-50	250-350	1-4	25-30



В табл. 13.2 приведені характерні властивості ряду термопластичних і термоактивних полімерів.

За хімічною будовою ланцюгів макромолекули прийнято поділяти на *карболанцюгові* і *гетероланцюгові*. В ланцюг карболанцюгових полімерів входять тільки атоми вуглецю, а в ланцюг гетероланцюгових можуть входити і інші атоми. Різновидом гетероланцюгових є *елементоорганічні полімери*, які поряд з елементами, що входять до звичайних органічних сполук (вуглецем, воднем, азотом і киснем), містять і інші елементи — кремній, фосфор, алюміній, титан, олово та ін. До представників групи елементоорганічних полімерів відносяться кремнійорганічні сполуки (силікони), в яких основний ланцюг містить силоксанові зв'язки (-Si-O-Si-). Кремнійорганічні та інші сполуки завдяки особливостям хімічної будови поєднують в собі ряд позитивних властивостей матеріалів як органічного, так і неорганічного походження: теплостійкість, гідрофобність, еластичність та ін.

Характерними фізико-механічними властивостями, за якими класифікують полімерні матеріали, є пружність і деформативна здатність. Високомолекулярні сполуки, які здатні під дією зовнішніх сил деформуватися зворотно, називають *еластиками* (еластомерами), деформуватися пластично, тобто необоротно — *пластиками* (пластомерами). До еластиків належать, наприклад, різні каучуки, а до пластиків – більшість полімерів, що утворюють пластмаси.

Наповнювачі можуть покращувати механічні і діелектричні властивості, підвищувати тепло- і атмосферостійкість, зменшувати усадку тощо. При введенні наповнювачів значно знижується собівартість пластмас.

Наповнювачі пластмас поділяють залежно від походження на органічні і мінеральні, залежно від форми – на порошкоподібні, волокнисті, листові. Як порошкоподібні наповнювачі розповсюджені тирса, деревина, кварцова і слюдяна мука, тальк, сажа, графіт, каолін, азбестовий пил та ін. Застосування порошкоподібних наповнювачів разом з полімерами переважно фенолформальдегідного типу дозволяє отримати преспорошки, які широко використовуються для виготовлення різноманітних



технічних, побутових і електроізоляційних виробів, а також виробів спеціального призначення, котрі мають підвищену ударну міцність, хімічну, водо- і теплостійкість.

Особливо висока механічна міцність пластмас досягається при застосуванні волокнистих (скловолокно, азбест, бавовна, синтетичне волокно та ін.) та листових (папір, деревний шпон, фольга, тканина) наповнювачів. З волокнистих наповнювачів особливо ефективні скляні волокна. На їх основі із застосуванням різноманітних синтетичних полімерів виготовляють пластмаси під загальною назвою *склопластики*.

Поряд з наповнювачами, вміст яких коливається в самих широких межах, в пластмасу при необхідності додають пластифікатори, стабілізатори і пігменти.

Пластифікатори вводять в кількості 10...100% маси полімера для збільшення еластичності, покращення вогне- і морозостійкості, підвищення стійкості до ультрафіолетових променів і покращення умов переробки. Суть дії пластифікаторів полягає в проникненні в макромолекули полімерів і зменшенні міжмолекулярних сил зчеплення.

Добавки – *стабілізатори* застосовують для сповільнення процесів старіння пластмас при їх експлуатації і переробці. Залежно від природи старіння пластмас стабілізатори ділять на дві групи – термостабілізатори і світлостабілізатори.

Пластмаси переробляють в будівельні вироби різними способами, вибір яких залежить від властивостей компонентів та конструктивних особливостей виробів. Так, вироби на основі термопластичних полімерів найчастіше одержують литтям під тиском, яке полягає в періодичному вприскуванні порцій розплавленої маси в форму за допомогою литтєвих машин. Застосовують також екструзію-видавлювання маси через мундштук шнекових екструзійних машин, вальцювання – формування в зазорі між валками, що обертаються, термоформування, пресування та інші способи.

Загальні властивості пластмас. Середня густина пластмас коливається в широкому діапазоні – від 15 до 2200 кг/м³. Найбільш низьку густину мають пористі пластмаси. Значний



вплив на густину мають наповнювачі. В середньому пластмаси в 6 разів легші за сталь і в 2,5 – за алюміній.

Пластмаси, як правило, мають високу міцність як при стиску, так і при розтягу та згині. Границя міцності при стиску і розтягу найбільш високоміцних пластмас (склопластиків, деревношаруватих пластиків та ін.) досягає 300 МПа і більше.

На відміну від металів та ряду інших матеріалів твердість пластмас не дає уявлення про їх міцність. Навіть для таких найбільш твердих пластмас, як текстоліти (наповнювач – бавовняна тканина), твердість приблизно в 10 разів менша чим сталі. Незважаючи на невисоку твердість, пластмаси (особливо еластичні) мають низьку здатність до стирання, що дозволяє широко використовувати їх для покриття підлоги. Здатність до стирання, наприклад, безосновного одношарового полівінілхлоридного ліноліуму 0,06, багатшарового 0,035 г/см², тобто приблизно така ж, як граніту.

Опір пластмас ударному впливу, який визначається відношенням ударної енергії на зруйнування до площі поперечного перерізу зразка, досягає високих значень для щільних пластмас (50...150 кДж/м²) і може різко знижуватися в міру збільшення їх пористості.

Багато пластмас, що піддаються розтягу, характеризуються значною деформативністю. Відносне видовження, тобто приріст довжини матеріалів в момент розриву до його початкової довжини, для плівок з поліетилену, складає 300, полівінілхлориду – 150, бутилкаучуку – 10%.

Характеристикою пружних властивостей матеріалів є модуль пружності. Цей параметр для пластмас значно менший, ніж для інших будівельних матеріалів. Так, для сталі він дорівнює $(2...2,2) \cdot 10^5$, деревини $(0,063...0,14) \cdot 10^5$, паперово-шаруватого пластика $(0,021...0,028) \cdot 10^5$, поліефірного склопластика $(0,022...0,028) \cdot 10^5$ МПа.

Залежно від модуля пружності виділяють *жорсткі, напівжорсткі, м'які та еластичні пластмаси*. Прикладами жорстких пластмас, що руйнуються крихко з незначним видовженням при розриві, є фенолформальдегідні і глифталові (поліефірні) пластмаси; вони мають модуль пружності більше



1000 МПа. М'які пластмаси (поліетилен та ін.) мають модуль пружності 20...100 МПа, для них характерне високе відносне видовження. Напівжорсткі пластмаси (поліпропілен та ін.) мають проміжні значення модуля пружності 400...1000 МПа. Для еластичних пластмас (гуми та близьких до неї матеріалів) модуль пружності не перевищує 20 МПа. При нормальній температурі деформації їх в основному оборотні.

Невисокі значення модуля пружності пластмас сприяють поступовому збільшенню необоротних деформацій при постійному навантаженні – повзучості. Повзучість пластмас можна в значній мірі пояснити ковзанням макромолекул полімерного зв'язуючого. Вона значно зростає навіть при незначному підвищенні температури. Для пластмас на основі просторових полімерів, молекули яких "зшиті" поперечними зв'язками, повзучість значно менша. Підвищена повзучість обмежує застосування пластмас в несучих конструкціях, що працюють під великими навантаженнями.

Теплопровідність щільних пластмас без наповнювача 0,116-0,348 Вт/м° С. Введення мінеральних наповнювачів збільшує теплопровідність пластмас. Теплозахисні властивості пластмас відкривають можливість їх широкого застосування в огорожувальних конструкціях будинків.

Поряд з низькою теплопровідністю пластмаси характеризуються великим тепловим розширенням. Коефіцієнт лінійного теплового розширення поліетилену $(160...230) \cdot 10^{-6}$, полівінілхлориду $(80...90) \cdot 10^{-6}$, фенолформальдегідних полімерів $(10...30) \cdot 10^{-6}$, сталі $12 \cdot 10^{-6} \text{ } ^\circ\text{C}^{-1}$. Теплове розширення пластмас необхідно враховувати при проектуванні та експлуатації конструкцій, щоб не допускати деформацій і утворення тріщин.

В міру підвищення температури розвивається деструкція, тобто руйнування полімерів, або починається їх плавлення. Температура початку плавлення більшості термопластичних полімерів 105...165° С. Теплостійкість пластмас, що характеризуються температурою, при якій спостерігається гранично можлива деформація, знаходиться переважно в діапазоні 60...180° С. Мінімально допустима температура експлуатації, при



якій пластмаси стають крихкими, коливається в широкому діапазоні: від -10°C для вініпласта до -270°C для матеріалів з політетрафторетилену.

Більшість пластмас є легкоспалахуючими та спалимими; вони горять відкритим полум'ям як в зоні вогню, так і поза нею. До важкоспалимих відносяться пластмаси на основі полівінілхлориду, фенолформальдегідних, карбамідних, кремнійорганічних полімерів. Введення в спалимі полімери спеціальних добавок – антипіренів також переводить пластмаси в групу важкоспалимих. Не горять і не тліють під дією вогню фторопласти, перхлорвінілові пластмаси.

Щільні пластмаси водо- та паронепроникні. Найменшим водопоглинанням (0,1...0,5%) характеризуються гідрофобні полімерні матеріали (поліетиленова і полівінілхлоридна плівки, склопластики, вініпласт та ін.). Вміст в пластмасах великої кількості гідрофільного наповнювача, наприклад деревинної стружки, різко збільшує водопоглинання.

Багато ненаповнених пластмас мають високу прозорість. Це дозволяє на їх основі виготовляти органічні стекла, що використовуються для скління оранжерей, теплиць, споруд лікувального призначення. Найбільш розповсюджене органічне скло - поліметилметакрилат – пропускає до 94% променів видимої частки спектру і 73,5% ультрафіолетових променів, в той час як звичайне силікатне скло відповідно 84...87% і 0,3...0,6%.

Полімерні матеріали, як правило, хороші діелектрики. При їх експлуатації слід урахувати можливість накопичення на їх поверхні електростатичного заряду, що утворюється під дією сил тертя. Ступінь електризації таких рулонних матеріалів, як полівінілхлоридний лінолеум, може досягати 65 В/см^2 . Це слід брати до уваги для запобігання пожежі особливо в приміщеннях, де концентруються пари легкоспалахуючих рідин. Електроакумуляуючу здатність пластмас зменшують введенням в їх склад спеціальних речовин – антистатиків і наповнювачів, котрі проводять струм.

Синтетичні полімери і пластмаси на їх основі мають високу стійкість до агресивних середовищ. Найбільш стійкі до дії



кислот, лугів, солей, різних окислювачів карболоанціогові полімери. Гетероланціогові полімери легше піддаються дії хімічних реагентів. Наявність в макромолекулах гідроксильної групи, наприклад, в молекулах полівінілового спирту, знижує стійкість полімеру до дії води, кислот, лугів. Навпаки, заміна атомів водню в складі макромолекул фтором збільшує хімічну стійкість полімерів. Фторопласти по хімічній стійкості переважають благородні метали, спеціальні сплави, протикорозійну кераміку.

Більшість пластмас стійкі не тільки до дії хімічних реагентів, але і до дії грибків, бактерій, комах та гризунів, тобто біостійкі. Біологічно нестійкими є пластмаси, що складаються з деревинного наповнювача (деревностружкові та деревноволокнисті плити), деякі високопористі пластмаси (міпора), вироби з поліетилену. При підвищеній вологості та температурі елементи споруд із застосуванням деревностружкових та деревноволокнистих плит, а також міпори можуть псуватися грибками і бактеріями. Труби, плівки та інші вироби з поліетилену уражаються гризунами. Біостійкість пластмас покращують добавками антисептиків. В поліетиленові вироби для запобігання від пошкодження гризунами добавляють кам'яновугільний пек та деякі інші речовини.

При застосуванні пластмас для підлог, внутрішнього облицювання стін важливо враховувати їх санітарно-гігієнічні властивості. Ряд пластмас, особливо на основі фенолформальдегідних, поліефірних, епоксидних полімерів, при неповному завершенні процесів поліконденсації чи полімеризації, вмісті токсичних пластифікаторів, отверджувачів, розчинників може виділяти в навколишнє середовище речовини, шкідливі для здоров'я людей і тварин. Статична електрика, яка накопичується на пластмасах може мати стимулюючий вплив на мікрофлору.

Під впливом тепла, світла, кисню повітря в пластмасах тією чи іншою мірою проходить зміна експлуатаційних властивостей – старіння. Процес старіння прискорюється під дією механічних



навантажень. Старіння пластмас різко сповільнюється при введенні добавок-стабілізаторів.

13.2. Основні види будівельних пластмас

Конструкційні пластмаси. Для несучих та огорожувальних конструкцій, що сприймають навантаження і забезпечують захист споруд та необхідний температурно-вологісний режим, застосовують деревношаруваті пластики, склопластики, листовий вініпласт, оргскло, полімерні бетони.

Деревношаруваті пластики – різновид пластмас, наповнювачем яких є деревний шпон, тобто тонкі листи деревини товщиною 0,3...2,1 мм, що одержують за допомогою луцильних верстатів з розпарених кряжів берези, вільхи та бука. Шпон просочують розчинами полімерів і збирають в пакети, що піддають гарячому пресуванню на гідравлічних пресах. Середня густина листів складає 1250...1330 кг/м³, границя міцності при розтязі вздовж волокон 140...260 МПа, водопоглинання за 24 год не більше 2...3%.

За основними фізико-механічними властивостями деревношаруваті пластики перевершують вихідну деревину. Їх можна застосовувати для виготовлення різних несучих конструкцій – балок, ферм, арок та ін.

Склопластики завдяки високій міцності, легкості, стійкості в різних середовищах і прозорості широко застосовуються в будівництві.

Наповнювачем склопластиків є скляне волокно у вигляді ниток, джгутів і тканин. Скляне волокно має міцність при розтязі 300...500 МПа при діаметрі відповідно 50...3 мкм. Як зв'язуючі застосовують фенолформальдегідні, епоксидні, поліефірні, поліамідні та кремнійорганічні смоли.

Властивості склопластиків залежать від виду скловолокнистого наповнювача, смоли та від їх співвідношення. При паралельному розміщенні волокон чи джгутів виготовляють орієнтовані склопластики, до яких відносяться скловолокнистий анізотропний матеріал (СВАМ), що має особливо високу міцність. Міцність СВАМ при повздовжньому



чи поперечному розтязі не менша 350...450 МПа, а при розтязі під кутом 45° – майже в 2 рази нижча. Міцнісні показники склопластиків знижуються під дією підвищених температур і води. Склопластики можуть піддаватися всім видам механічної обробки.

Легкі конструкції на основі склопластиків дозволяють зводити будови в 8 раз легші, ніж з крупних залізобетонних панелей.

Поліефірні склопластики і склотекстоліти використовують для обшивки непрозорих тришарових панелей стін і перекриття, віконних і дверних блоків, санітарно-технічних виробів. Висока хімічна стійкість дозволяє застосовувати склопластики для конструкцій, що експлуатуються в різноманітних агресивних середовищах.

Вініпласт являє собою жорсткий матеріал, який одержують гарячим пресуванням пакетів, що набираються з полівінілхлоридної композиції. Вініпласт випускають у вигляді прозорих і непрозорих забарвлених і незабарвлених листів з середньою густиною близько 1400 кг/м³. Вініпласт нетеплостійкий, і при 40° С міцність його знижується приблизно вдвоє. Температурний інтервал експлуатації цього матеріалу в умовах, що виключають вплив ударних і вібраційних навантажень — від мінус 50 до плюс 60° С. Вініпласт легко оброблюється і зварюється, але склеюється тільки деякими клеями (наприклад, перхлорвініловим).

Вініпласт використовується в світлопрозорих огорожуючих конструкціях, для обшивки панелей, перегородок, підвісних стель, в елементах споруд з хімічно агресивним середовищем. З вініпласта виготовляють також вентиляційні коробки, труби, резервуари, профільні вироби.

В *полімербетонах* роль в'язучого виконують синтетичні полімери: фенолформальдегідні, фуранові, поліефірні, епоксидні та ін. Для виробництва полімербетонів одержали розповсюдження фурфуролацетонові полімери (ФА, ФАМ та ін.), які є різновидом фуранових смол. Як отверджувач фурфуролацетонових полімерів застосовують сульфокислоти (бензосульфокислоту, сірчану кислоту), хлориди заліза чи



алюмінію та ін. Відмінною особливістю полімербетонів є висока хімічна стійкість. В кислих і окислювальних середовищах поряд з фурановими є стійкими полімербетони на поліефірних і фенолформальдегідних смолах. Для останніх характерна також висока радіаційна стійкість.

Комплексом позитивних особливостей, в тому числі високою водостійкістю, стійкістю до змочування, хімічною стійкістю, адгезійною здатністю характеризуються полімербетони на епоксидних смолах. Як отверджувачі до них застосовують поліаміни, аміди, щавелеву кислоту, ангідриди (малеїновий, фталевий та ін.), а також деякі інші сполуки. На відміну від інших конденсаційних полімерів епоксидні смоли тверднуть без виділення побічних продуктів, що полегшує виготовлення виробів та підвищує їх якість. Для покращення деформативних властивостей епоксидні смоли поєднують з пластифікаторами. Вони часто застосовуються також в комбінації з іншими полімерами, що покращують ряд властивостей та знижують вартість епоксидних сумішей.

В структурі полімербетонів поряд з полімерними в'язучими активну роль виконують мінеральні заповнювачі, кількість яких може досягати 90% і більше. При виборі заповнювачів важливо запобігти можливим шкідливим реакціям в зоні контакту з в'язучими. Для полімербетонів на фуранових смолах недопустиме застосування карбонатних матеріалів і глинистих частинок. Надають перевагу перед іншими заповнювачам з вивержених гірських порід. Полімерний характер в'язучого в полімербетонах обумовлює їх високу міцність не тільки при стиску, але й при згині та розтязі. Так, міцність при згині поліефірних та епоксидних бетонів досягає 35...45 МПа. Полімерні бетони можна віднести до категорії швидкоотвердуючих матеріалів. При нормальному режимі твердіння вони набирають високу міцність вже в перші декілька діб. В наступний період твердіння ріст міцності незначний.

На ріст міцності полімербетонів позитивно впливає короточасний прогрів, що прискорює полімеризацію в'язучого. Недоліками полімербетонів, котрі обмежують застосування



цього матеріалу в несучих конструкціях, є підвищена усадка і повзучість, невисока термостійкість.

Полімербетони застосовують для стійких до зношення облицювань на гірських водозабірних спорудах, які захищають цементний бетон від дії донних наносів, а також на високонапірних гідроелектростанціях, де швидкості потоку у водопропускних спорудах досягають 35...50 м/с. Вони ефективні також для виготовлення траверс ВЛ, контактних опор та інших конструкцій з високим електроопором.

Міцність полімербетонів залежить від вмісту і міцності полімеру і мінерального заповнювача в суміші, зчеплення між ними, режиму твердіння та інших факторів.

Значний економічний ефект досягається при використанні несучих хімічно стійких сталеполімербетонних конструкцій на промислових підприємствах з агресивним впливом різних технологічних середовищ.

Опоряджувальні пластмаси. Позитивні особливості пластмас — декоративність, низька здатність до стирання, еластичність, високі тепло- і звукоізоляційні властивості обумовили їх широке застосування для покриття підлог та оздоблення стін.

Пластмаси для підлог поділяють на рулонні, плиточні та мастичні.

Рулонні матеріали, чи *лінолеуми*, виготовляють з полівінілхлоридних, алкідних, колоксилінових та гумових полімерів без підоснови або на тканинній, повстяній та інших видах підоснови. Найбільш масові лінолеуми без підоснови формують каландровим та екструзійним методами (рис. 13.4).

Провідне місце серед рулонних матеріалів для підлог займає полівінілхлоридний лінолеум. Його виготовляють у вигляді полотниць шириною 1200...2400 мм та довжиною не менше 12 м. Полівінілхлоридний лінолеум випускають одно- і багатотонним, як однотонним, так і з декоративним оздобленням. Його не рекомендується використовувати при вологісному режимі експлуатації, впливі жирів, масел і абразивних матеріалів. Водопоглинання безосновного лінолеуму – не більше 1,5%, здатність до стирання – 0,05 г/см².



В приміщеннях з вологим режимом експлуатації ефективно застосування гумового лінолеуму – *релину*, який має високу водо- і хімічну стійкість та звукопоглинання. Релин – багатошаровий матеріал, де верхнім шаром служить кольорова гума, нижнім – суміш старої подрібненої гуми та бітуму.

Лінолеумні покриття широко застосовують в житлових і громадських будівлях. Вони дозволяють в 5...6 разів скоротити тривалість виробництва робіт порівняно з дощатими і в 10 разів – порівняно з паркетними підлогами.

Лінолеуми приклеюють бітумними, бітумно-каучуковими та іншими мастиками.

Поряд з лінолеумними матеріалами в цивільному будівництві розповсюджені *синтетичні килимові матеріали*, які відрізняються високими акустичними та декоративно-художніми властивостями. Це, наприклад, *ворсолін*, підосновою якого служить плівка з емульсійного полівінілхлориду, а для верхнього шару використовується ворсова пряжа з поліамідних чи поліпропіленових волокон.

З *плиточних полімерних виробів* для підлоги основними є полівінілхлоридні і кумаронові. Плитки одержують вирубкою із спеціально нарізаних полос або пресуванням. Звичайні розміри плиток для підлоги: 300×300, 200×200, 300×150, 200×100 мм, товщина 1.5...3 мм.

Мастичні матеріали для підлог являють собою в'язкотекучі полімерні (переважно полівінілацетатні або латексні) композиції, які наносять шляхом поливу або розпилення на різні основи з наступним затвердінням. Латексні наливні підлоги відрізняються більшою водостійкістю ніж полівінілацетатні. Останні не рекомендуються в приміщеннях з вологим режимом експлуатації, при ударних навантаженнях, впливі кислот або лугів.

Для оздоблення стін застосовують полістирольні, полівінілхлоридні, фенолформальдегідні та інші плиточні, листові і рулонні пластмаси. Широко розповсюджені полістирольні плитки і листи, які застосовуються для облицювань внутрішніх стін і перегородок з неспалюваних матеріалів.



Гарячим пресуванням паперу, просоченого термореактивними полімерами, одержують листи декоративного *паперово-шаруватого* пластика. Його поверхня може *імітувати* цінні породи каменю або дерева. Паперово-шаруватий пластик добре піддається механічній обробці, термостійкій і стійкий до зношування. Він гігієнічний, світло- та теплостійкий. Завдяки достатній хімічній стійкості, він не псується від дії різних миючих засобів, розчинних кислот і лугів, органічних розчинників і мінеральних масел. Пластик витримує нагрів до 130° С.

З рулонних матеріалів для оздоблення розповсюджені полівінілхлоридні декоративно-оздоблювальні плівки, які випускають різних кольорів і малюнків, прозорі і непрозорі, гладкі, тиснені, без клеєвого шару чи на клеєвому шарі, на паперовій чи іншій підоснові, з малюнком чи без нього.

Прозорі плівки використовують для влаштування водозахисних та декоративних завіс, покриття теплиць і т.п. Непрозорі застосовують для оздоблення стін, перегородок, стель, дверних полотен, вбудованих меблів в приміщеннях, до яких висувають підвищені гігієнічні вимоги.

Полівінілхлоридні плівки без клеєвого шару кріплять до оздоблювальної поверхні поліізобутиленовими та каучуковими клеями.

Шпалери – рулонний матеріал на паперовій основі.

Вологостійкі шпалери мають захисну плівку на лицевій поверхні з полімерних емульсій чи лаків. Їх застосовують для опорядкування кухонь і санвузлів, лікарняних приміщень.

Гідроізоляційні та герметизуючі пластмаси. Труби. Полімерні матеріали відносяться до числа найбільш ефективних для гідроізоляції і герметизації будівельних конструкцій. Для ізоляції в покрівлях, резервуарах, а також як протифільтраційні екрани в штучних водоймищах, каналах застосовують *полімерні плівки*.

До плівок відносяться безосновні рулонні матеріали товщиною до 1 мм, які одержують з полімерних в'язучих шляхом екструзії, механічного та пневмомеханічного витягування або іншими способами (рис. 13.5). Широко



використовують полівінілхлоридні і поліетиленові плівки. Поліетиленова плівка більш довговічна, ніж полівінілхлоридна, не втрачає еластичності, більш стійка до низьких температур, але її необхідно захищати від руйнуючої дії сонця. Полівінілхлоридні плівки поступаються поліетиленовим по

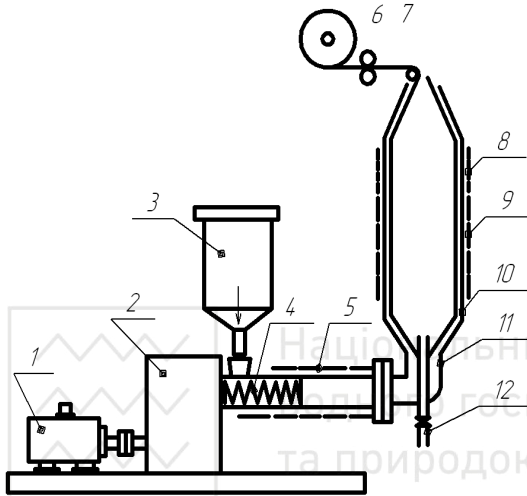


Рис. 13.5. Схема виробництва поліетиленової плівки методом роздуву:

- 1 – електродвигун екструдера;
- 2 – редуктор екструдера; 3 – бункер гранульованого поліетилену низької густини;
- 4 – черв'як екструдера; 5 – пристрій для обігріву екструдера; 6 – рулон поліетиленової плівки; 7 – валки; 8 – зона охолодження плівки;
- 9 – пристрій для обігріву термокамери;
- 10 – термокамера; 11 – головка екструдера;
- 12 – введення повітря для роздуву плівки

стійкості до старіння під дією тепла і світла та по морозостійкості. Промисловість випускає також полізобутиленові, поліпропіленові, поліамадні та інші плівки.

Полімерні плівкові матеріали відрізняються малою масою, хімічною стійкістю, міцністю, водонепроникністю. Плівки можна укладати на вологу основу.

Плівки дозволяють покращити умови праці при ізоляційних роботах і підвищити їх економічну ефективність.

Основні властивості поліетиленової та полівінілхлоридної плівок змінюються в межах, вказаних в табл. 13.3.

Мастиками і клеями плівки можна приклеювати до бетону, каменю, металу і дереву. Будучи хімічно стійкими, вони захищають вказані матеріали від агресивних впливів.



Виробництво *армованих плівок* полягає в тому, що між двома плівками розміщується арматура – нейлонові, бавовняні чи льняні нитки, скловолокниста тканина. Армована плівка має більш високу пружність і міцність, ніж звичайна. Для сполучення між собою ізоляційних плівок застосовують зварку і склеювання. Сполучення плівок з термопластичних пластмас здійснюють за допомогою гарячого газу, контактним способом або за рахунок тертя, методом високочастотної зварки, а також склеюванням.

Клеї складають велику групу полімерних матеріалів. Їх клеюча здатність визначається силами адгезійної взаємодії, міцність самого клеєвого шару обумовлена когезійними силами.

Клеї, що являють собою розчини лінійних полімерів, тверднуть при звичайній температурі. Більшість клеїв на основі просторових полімерів затвердівають при підвищеній температурі. Вибір оптимальних значень температури і тривалості твердіння полімеру значно покращує якість клеєвого з'єднання.

Таблиця 13.3

Фізико-механічні властивості плівкових матеріалів

Властивості	Поліетиленова плівка	Полівінілхлоридна плівка
Середня густина, кг/м ³	920...940	1230...1400
Границя текучості при розтягу, МПа	9...10	9...10
Границя міцності при розтягу, МПа	12...16	10...25
Відносне видовження при розриві, %	150... 600	140...400
Модуль пружності, МПа	50...250	2...8
Теплостійкість, °С	80...115	60...80
Температура крихкості, °С	-60 до -75	від -25 до -50
Водопоглинання за 30 діб, %	0,035...0,22	0,5
Коефіцієнт лінійного розширення, °С ⁻¹	1,2·10 ⁻⁴ ... 9,4·10 ⁻⁴	1·10 ⁻⁴ ... 2,5·10 ⁻⁴



Застосування розплавів полімерів як клеїв більш ефективно, ніж розчинів, оскільки дозволяє одержати більш щільний клеєвий шар.

На якість склеювання суттєво впливають характер і стан поверхні матеріалів, що склеюються, вміст в клеї розчинників, наповнювачів, пластифікаторів, товщина склеюваних плівок та умови їх формування. При оцінці поверхні матеріалів, що склеюються, в більшості випадків слід враховувати відоме правило – полярні матеріали склеюються полярними клеями і навпаки. Якість склеювання покращується при очистці та обезжирюванні поверхонь, а також при хімічній чи механічній обробці з метою збільшення площі зчеплення і відділення послаблюючих прошарків. В умовах формування клеєвої плівки з розчину важливо забезпечити повне відділення розчинника. Позитивно впливає на властивості клеєвого з'єднання зменшення товщини клеєвого шару та підбір необхідного тиску при склеюванні, а також введення пластифікаторів і наповнювачів.

Високоміцні та теплостійкі з'єднання утворюють клеї на основі термореактивних полімерів: фенолформальдегідних, епоксидних, карбамідних та ін. Такі клеї можуть застосовуватися при виготовленні силових конструкцій як з металів, так і з неметалічних матеріалів. Вони, як правило, є двокомпонентними – полімер і отверджувач. Змішування компонентів здійснюється перед використанням клею.

Мастики по властивостям близькі до клеїв і відрізняються від них підвищеною в'язкістю. Вони можуть з'єднувати різні матеріали, а також покривати їх шаром, який захищає від впливу навколишнього середовища та забезпечує герметичність. Як клеючі застосовують мастики на основі інден-кумаронових смол, епоксидних, поліефірних та інших полімерів. Застосовують також епоксидно-поліефірні, епоксидно-каучукові та інші мастики, що мають високу адгезію до сухих і вологих матеріалів, водо- і морозостійкість.

Герметизуючі матеріали (*герметики*) використовують для ізолювання стиків збірних залізобетонних елементів в будівлях і



спорудах, а також для герметизації засткління, ущільнення швів резервуарів і т.п. (рис. 13.6).

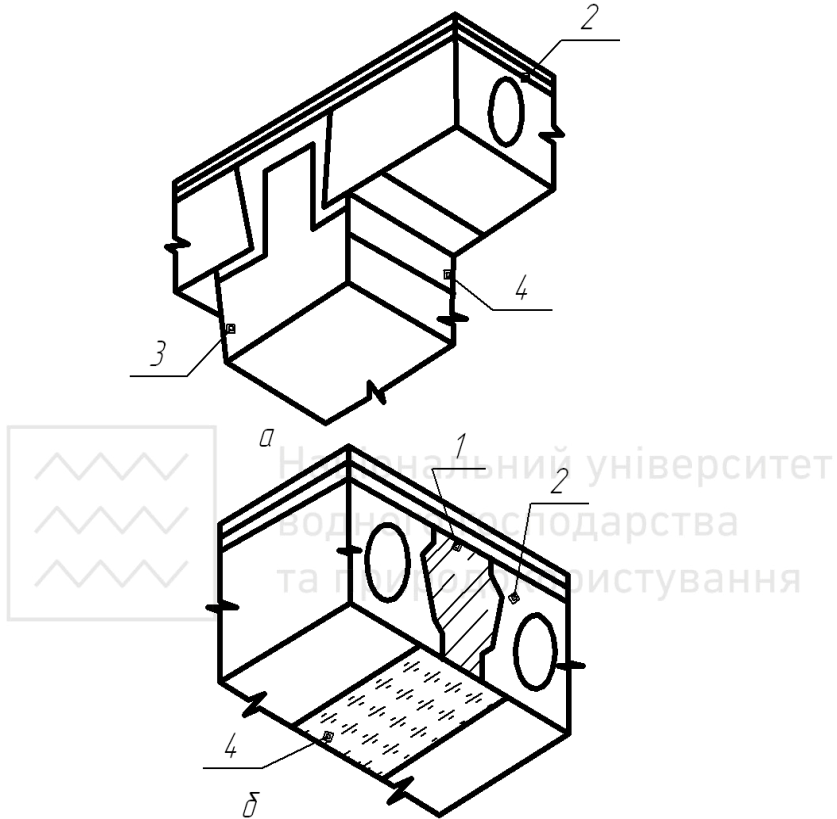


Рис. 13.6. Герметизація стиків елементів перекриття:

- а – герметизація місць опирання панелей перекриття на ригель;
- б – герметизація стиків плит перекриття; 1 – цементно-піщаний розчин; 2 – панель перекриття; 3 – ригель; 4 – мастика

Якість герметиків оцінюється адгезійною здатністю, непроникністю, стійкістю до агресивних факторів навколишнього середовища, відносним видовженням.

Герметики поділяють на мастичні, погонажні і обклеювальні. Мастичні герметики випускають трьох видів: нетвердіючі на



основі поліізобутилеігу; холодного затверджування – тіоколові (на основі рідких полісульфідних каучуків), бутилкаучукові, силіконові, бітумно-полімерні.

Мастика УМС-50 – найбільш розповсюджений герметик на основі поліізобутилену, що складається з поліізобутилену, пластифікатора (мінерального масла) і наповнювача (крейди, молотого вапняку та ін.)

Двокомпонентні мастики на основі тіоколів складаються з основної та стверджуючої паст. Після змішування їх в певній пропорції проходить необоротний процес вулканізації і перетворення пастоподібної маси в гумоподібний матеріал. Поряд з двокомпонентними застосовують однокомпонентні тіоколові герметики, процес вулканізації яких здійснюється на повітрі при 10...25° С під дією вологи і продовжується при вологості 95...100% 7...10 діб, а при 50...60% – 4...5 тижнів.

На основі бутилкаучуку виготовляють як мастики, що вулканізуються, так і мастики, що не вулканізуються. Широко застосовують двокомпонентні мастики, що вулканізуються на основі розчинів бутилкаучуку або його сумішей з іншими матеріалами.

Пінополіуретановий герметик одержують методом хімічної взаємодії основних компонентів безпосередньо в етиці конструкції.

Мастика "еластосіл" – представник групи однокомпонентних мастик на основі силіконових полімерів, які вулканізуються при кімнатній температурі в присутності вологи повітря. Еластичні герметизуючі прокладки виготовляють у вигляді пористих і монолітних джгутів різної конфігурації з газонаповненої гуми (пороізол) або каучуку (герніт).

Пластмасові труби застосовують для влаштування систем водопостачання і каналізації, дренажних і поливних систем. Вони мають високу корозійну стійкість, достатній опір руйнуючій дії замерзаючої води, малу масу. Труби виготовляють з пластмас на основі термопластичних і термореактивних синтетичних смол. В основному застосовуються труби з поліетилену, полівінілхлориду і поліпропілену.



Найбільш широко застосовують поліетиленові труби. Вони виготовляються з поліетилену високого (ВТ) та низького (НТ) тиску способом безперервного видавлювання пластика через отвір головки шнек-машини. Поліетилен НТ має більш високу міцність. Границя міцності поліетилену НТ при розриві 20...25 МПа, а ВТ – 8...25 МПа.

Поліетиленові труби випускають звичайно діаметром 10...640, полівінілхлоридні 10...400 і поліпропіленові 15...80 мм. Вони поставляються у відрізках 6...12 м та в бухтах. Поліетиленові напірні труби можуть витримувати внутрішній гідростатичний тиск до 2,5 МПа. Сполучення їх здійснюється муфтами, гайками або за допомогою зварки.

Вінілпластові (полівінілхлоридні) труби застосовують в системах водопроводу і каналізації. Вони мають високу хімічну стійкість і низьку теплопровідність, але більш важкі та менш морозостійкі, ніж поліетиленові.

Порівняльна характеристика пластмасових та сталевих труб наведена в табл. 13.4.

Таблиця 13.4

Порівняльні властивості пластмасових і сталевих труб

Властивості	Труби			
	полівініл-хлоридні	поліетиленові	поліпропіленові	сталеві
Густина, кг/м ³	1400	950	850... 900	7800
Температура застосування, °С	60	90	120	150
Морозостійкість, °С	-15	-60	-50	—
Границя міцності при розтягу, МПа	50	14	35	200
Стійкість:				
в 60%-ній сірчаній	+	+	+	
в 20%-ній соляній	+	+	+	-
в каустичній соді	+	+	+	-
в морській воді	+	+	+	-

Примітка. Знак "+" — стійкі труби, "-" — нестійкі.



Загальними недоліками полімерних труб є низька теплостійкість і значне лінійне розширення.

13.3. Лакофарбові матеріали

До лакофарбових відносяться природні або штучні матеріали, які наносять у в'язкорідкому стані тонким шаром на будівельні конструкції і деталі з метою утворення плівки для захисту їх від шкідливого впливу оточуючого середовища, архітектурно-художнього оформлення і покращення санітарно-гігієнічних умов. Їх поділяють на основні і допоміжні. Основні – це фарби, лаки та емалі, допоміжні - ґрунтувальні та шпаклювальні суміші, які використовують при підготовці поверхонь для фарбування, розчинники, розріджувачі тощо. Лакофарбові матеріали розрізняють також по типу плівкоутворюючих речовин (олійні, глифталеві, епоксидні, вапняні, силікатні та ін.), по виду рідкої фази (водні і безводні), відношенню до дії води (водо- і неводостійкі), переважному призначенню (хімічно-стійкі, термостійкі, електроізоляційні та ін.) (табл. 13.5).

Найбільш поширеними в будівництві є полімерні лакофарбові матеріали.

Таблиця 13.5

Класифікація малярних сумішей за умовами експлуатації покриття

Суміші	Позначення	Переважне призначення за умовами експлуатації покриття
Атмосферостійкі	1	Покриття, стійкі до атмосферних впливів в різноманітних кліматичних умовах, які експлуатуються на відкритих майданчиках
Обмежено-атмосферостійкі	2	Покриття, які експлуатуються під навісом і в середині неопалюваних і опалюваних приміщень



продовження табл.13.5

Суміші	Позначення	Переважне призначення за умовами експлуатації покриття
Суміші	Позначення	Переважне призначення за умовами експлуатації покриття
Консерваційні	3	Покриття, які використовуються для тимчасового захисту поверхні, що фарбується, в процесі виробництва, транспортування і зберігання виробів. Покриття, стійкі до дії прісної води та її пари, а також морської води
Спеціальні	4	Покриття, які мають специфічні властивості: стійкі до рентгеновських та інших випромінювань, які світяться, терморегулюючі, протиобстаючі, для фарбування гуми, пластмас тощо
Оливобензостійкі	5	Покриття, стійкі до дії мінеральних масел і консистентних мастил, бензину, гасу та інших нафтових продуктів, які вміщують не більше 20% ароматичних речовин
Хімічностійкі	6	Покриття, стійкі до дії кислот, лугів та інших рідких хімічних реагентів та їх пари
Термостійкі	7	Покриття, стійкі до дії підвищених температур
Електроізоляційні	8	Покриття, на які діють електричні напруги, електрична дуга і поверхневі розряди

Фарби використовують для створення непрозорого кольорового декоративного і захисного покриття, що приховує текстуру матеріалу, який фарбується, лаки – для створення прозорого безфарбового покриття та остаточного опорядження поверхні, що фарбується, а також для захисту фарбової плівки від механічних пошкоджень. В склад фарб входять зв'язуючі або плівкоутворювальні та фарбуючі речовини – пігменти. Вони



можуть містити наповнювачі, завдяки яким можна знизити витрату пігментів, та спеціальні компоненти, котрі покращують технологічні та експлуатаційні якості матеріалів (прискорювачі твердіння – сиккативи, розріджувачі тощо).

Лаки – це дисперсії природних або синтетичних полімерів, бітуму, оліфи в летких розчинах. При необхідності в склад лаків вводять пластифікатори, сиккативи та інші добавки.

Емалеві фарби (емалі) – суспензії пігментів в полімерних або олійних лаках.

Грунтовочні суміші забезпечують необхідне зчеплення між зачищеною поверхнею і покриттям. Звичайно грунтовки складаються із таких матеріалів, що і фарби, але мають менший вміст пігментів.

Шпатлівки застосовують для заповнення пор та вирівнювання поверхонь для фарбування. Поряд з розчином клеючої речовини вони вміщують значну кількість наповнювача, як правило, крейди.

До шпатлівок по складу близькі *підмазочні пасты*, які відрізняються трохи більшим вмістом клею та інших зв'язуючих, які покращують адгезійні властивості, тобто зчеплення з основою.

Основні компоненти лакофарбових матеріалів. Плівка лакофарбового покриття утворюється зв'язуючим, яке входить в склад як підготовчих, так і лицевих шарів. В якості зв'язуючих можуть бути застосовані матеріали як органічного так і неорганічного походження. Неорганічними зв'язуючими можуть служити різні види мінеральних в'язучих матеріалів. З органічних зв'язуючих широко застосовуються *оліф і синтетичні полімери*.

На основі оліф виготовляють масляні (олійні) фарби. Оліфи ділять на три групи: натуральні, ущільнені (напівнатуральні) і штучні (синтетичні).

Натуральні оліфи – продукти термічної обробки при 150...300° С рослинних (в основному льняних або конопляних) олій з введенням для прискорення твердіння 2...4% *сиккативів* – марганцевих або кобальтових солей жирних кислот. Ущільнені, або напівнатуральні оліфи отримують розчиненням



рослинних олій, з наступним ущільненням оксидацією або полімеризацією. Штучні олії виготовляють термічною або хімічною обробкою полімерів часто з добавками рослинних олій. Прикладом може служити гліфталева оліфа.

Всі оліфи мають властивість тверднути на повітрі в тонкому шарі на протязі 12...24 год. Найбільш високою якістю відрізняються натуральні оліфи, які використовуються для приготування високоякісних олійних фарб для зовнішнього та внутрішнього фарбування металевих конструкцій, покрівлі та столярних виробів.

Із синтетичних полімерів, що використовуються як зв'язуючі лаків, фарб, і емалей, найбільш ефективні фенолформальдегідні, карбамідні, перхлорвінілові, полівінілацетатні і ряд інших високомолекулярних сполук.

Водонерозчинні зв'язуючі використовуються в комбінації з органічними розчинниками або у вигляді водної емульсії. В першому випадку отримують *леткосмоляні*, в іншому – *водоемульсійні* суміші. Органічні розчинники, як правило, токсичні, їх використання вимагає спеціальних заходів по техніці безпеки та промислової санітарії. Водоемульсійні фарби не мають запаху, нешкідливі, легко наносяться на поверхню, в тому числі і вологу, швидко висихають. Але вони утворюють менш щільні покриття, ніж леткосмоляні суміші, менш стабільні і морозостійкі, можуть піддаватися мікробіологічному руйнуванню.

Основними властивостями, що визначають якість зв'язуючих в лакофарбових матеріалах, є в'язкість, густина, колір, прозорість, час затверднення, адгезія, твердість, гнучкість, здатність шліфуватися та поліруватися.

Фарбуючі матеріали, крім зв'язуючих вміщують *пігменти* – тонкодисперсні матеріали, нерозчинні в зв'язуючій речовині і розчиннику та здатні в суміші з нею утворювати непрозорі покриття різноманітних кольорів і відтінків. При виборі пігментів враховують колір, світло- і атмосферостійкість, стійкість до дії зв'язуючих, маслоємність, а також стійкість проти впливу сірководню та інших хімічних сполук.

Пігменти поділяють на білі, чорні і з різними відтінками сірі,



червоні, жовті, зелені, сині та коричневі. В табл. 13.6 приведені мінеральні пігменти поширені в будівництві.

Основними вважаються пігменти червоного, синього і жовтого кольорів. Інші кольори можна одержати, змішуючи пігменти між собою в різних пропорціях. Наприклад, зелений колір досягається змішуванням синього і жовтого пігментів, фіолетовий – червоного і синього, оранжевий - червоного і жовтого тощо. Здатність пігментів надавати при змішуванні один одному своє забарвлення називають фарбуючою здатністю або інтенсивністю.

Таблиця 13.6

Область застосування мінеральних пігментів

Пігменти	Колір	Область застосування
Крейда	Білий	Ґрунтівки і шпатлівки, водні фарби
Білила цинкові	Білий	Масляні і силікатні фарби
Литопон сухий	Білий	Масляні фарби
Білила титанові	Білий	Масляні фарби і емалі
Перекис марганцю	Чорний	Водні і безводні фарбові суміші
Сажа	Чорний	Безводні суміші
Графіт	Сірий	Водні і безводні фарбуючі суміші
Сурик залізний	Червоний	Водні і безводні фарбуючі суміші
Мумія суха	Червоний	Водні і безводні фарбуючі суміші
Охра суха	Жовтий	Водні і безводні фарбуючі суміші
Крон цинковий	Жовтий	Масляні, емалеві і клеєві фарби
Окис хрому	Зелений	Водні і безводні фарбуючі суміші
Ультрамарин		Водні і безводні фарбуючі суміші
Лазурь залізна	Синій	Водні нелужні суміші

Фарбуючу здатність визначають за допомогою розбілів, тобто змішуванням пігментів з послідовно зростаючою дозою крейди для водних, або білил для олійних сумішей і порівняльною оцінкою отриманих вифарбувань. Пігменти малої інтенсивності, наприклад охра, стають малопомітними вже при розбілах 1:15, з високою, наприклад лазурь, зберігають свій відтінок при розбілах до 1:2017 і вище. Такі інтенсивні пігменти



для розрідження і здешевлення змішують з наповнювачами - крейдою, каоліном, тощо.

Друга важлива характеристика пігментів – *покривність* або властивість покривати – доза пігменту, необхідна для повного покриття раніше нанесеного на поверхню шару контрастної фарби. Пігменти низької інтенсивності разом з тим можуть мати високу покривність. Наприклад, охра має велику покривність (60...90 г/см²) при малій фарбуючій здатності, лазурь – навпаки. Покривність збільшується з підвищенням різниці показників заломлення світла пігментом і зв'язуючим.

Для покращення ряду властивостей і здешевлення фарбуючих сумішей використовують наповнювачі.

Основні види фарб та лаків. *Емульсійні фарби* – пігментовані емульсії полімерів у воді. Основними представниками фарб цієї групи є полівінілацетатні, стіролбутадієнові, акрилатні, гліфталеві водорозріджувані суміші. В емульсійні фарби, крім пігментів додають емульгатори та інші допоміжні речовини. Твердіння емульсійних фарб йде в міру розпаду емульсії, внаслідок чого вже через 1-2 години утворюється міцне, світло- і водостійке газопроникне покриття. Емульсійні фарби пожежно-і вибухобезпечні, не токсичні. Їх можна наносити на непросохлі поверхні штукатурки чи бетону, враховуючи вологопроникність утвореної плівки. Емульсійні фарби використовують для зовнішнього і внутрішнього фарбування по цеглі, каменю, бетону, штукатурці і дереву.

Масляні фарби являють собою суспензії пігментів в оліфі. В їх склад при необхідності додають наповнювачі, сикативи та інші добавки. Фарби виготовляють густотертими або придатними до використання. Вони застосовуються для різних видів фарбування по металу, дереву, штукатурці, бетону з урахуванням якості оліфи та виду пігменту. Так, наприклад, суміші з використанням оліфи-оксоль придатні для фарбування поверхонь в середині приміщень, на відміну від фарб на натуральній та гліфталевій оліфах, які призначені для нанесення як на внутрішні, так і зовнішні покриття.



Використання литопонових білил, які темніють під дією світла, не дає можливості використовувати олійні фарби для зовнішніх малярних робіт, а свинцевих білил, що вміщують шкідливі речовини, – для фарбування внутрішніх поверхонь житлових приміщень.

Емалеві фарби є різновидом леткосмоляних сумішей, зв'язуючими для яких служать розчини синтетичних полімерів. Процес плівкоутворення емалевих фарб йде в міру випаровування органічних розчинників.

В будівництві поширені перхлорвінілові, пентафталеві, гліфталеві, епоксидні та інші емалеві фарби. Кожна з них має свою раціональну область використання. Так пентафталеві емалі раціонально використовувати для покриття дерев'яних підлог, перхлорвінілові для фарбування фасадів будинків, гліфталеві – внутрішніх елементів будинків по шпатлівці, дереву, металу.

Розчиняють емалеві фарби бензином, сольвентом, скіпідаром, ксилолом, толуолом і деякими іншими речовинами.

Лаки, що використовуються для будівельних робіт діляться на наступні групи: олійно-смоляні, безолійні синтетичні, на основі бітумів, нітро- і етилцелюлозні, спиртові.

Властивості та галузь використання лаків визначається властивостями органічних зв'язуючих. Так, лаки на основі сечовиноформальдегідних, поліефірних полімерів використовуються для фарбування паркетних підлог, для опорядження фанери, столярних виробів, деревностружкових плит. Пентафталеві лаки застосовують для лакування зовнішніх і внутрішніх покриттів по дереву, олійних фарб по металу; перхлорвінілові лаки – для захисту різноманітних будівельних конструкцій від агресивних середовищ. Бітумні лаки служать для антикорозійних покриттів металічних деталей. Нітролаки широко використовують для лакування металів, пофарбованих та непофарбованих виробів із дерева.

Одним з найбільш поширених, дешевих і ефективних способів захисту будівельних конструкцій від передчасного руйнування внаслідок процесів корозії є фарбування їх лакофарбовими матеріалами. В більшості випадків лакофарбовий захист проводиться з використанням поширених і недорогих матеріалів – бітумів, оліфи або доступних полімерів.



З бітумних сумішей для антикорозійного захисту використовують *бітумно-смоляні лаки*, які являють собою розчини в органічних розчинниках сплавів бітумів та рослинних олій. Теплостійкість таких лаків не більше 50° С, лугостійкість також невелика. Змішуванням з алюміневою пудрою з них виготовляють фарби для захисту металевих виробів і конструкцій від корозії.

Етиленові лаки і фарби виготовляють на основі полімера дивінілацетилена. Відрізняються високими антикорозійними і малярними якостями, здатністю твердіти при температурі до – 25° С. Етиленові лаки відносно швидко старіють на світлі. Стійку і економічну фарбу одержують змішуванням етиленового лаку (60%) і залізного сурику (40%).

Перхлорвінілові лакофарбові покриття відрізняються високою довговічністю (10-12 років) атмосферо- і хімічною стійкістю. Строк придатності перхлорвінілових сумішей при 15...25° С складає 6-8 годин. Для одержання щільного покриття потрібно нанести 6-10 шарів.

Хлоркаучукові матеріали поряд з високою стійкістю до дії кислот і лугів мають високу еластичність і стійкість до атмосферних дій. В порівнянні з перхлорвініловими вони більш економічні, а покриттям, одержаним з них, характерний менший строк висихання. Виготовляють також тиксотропні емалі на основі хлоркаучука зі спеціальними добавками.

Епоксидні лакофарбові матеріали після твердіння стають високоміцними, твердими і щільними. Їх відмінні особливості – висока адгезія до бетонних та інших поверхонь. Ефективні суміші отримують суміщенням епоксидних, етинолевих, фурилових та інших полімерів, а також бітумів.

Кремнійорганічні лаки і емалі відрізняються високою хімічною і термічною стійкістю. При довгостроковій експлуатації вони витримують температуру до 300° С.

Види ґрунтовок і шпатлівок повинні відповідати видам фарбуючих сумішей. Так, при вапняному фарбуванні використовують вапняні, а при силікатному – силікатні ґрунтовки. При використанні олійних та інших безводних фарб рекомендується використовувати ґрунтувальні та шпатлювальні суміші на оліфі або інших синтетичних зв'язуючих.



14. МАТЕРІАЛИ З ДЕРЕВИНИ

Під деревиною розуміють звільнену від кори тканину волокон стовбура дерева.

В будівництві деревину широко застосовують у вигляді пиломатеріалів, фанери, столярних виробів, клесних конструкцій, збірних дерев'яних будинків, виробів з відходів деревообробки та лісопиляння.

Матеріали з деревини відрізняє від інших ряд позитивних особливостей: порівняно висока механічна міцність за невеликої середньої густини, здатність легко оброблятися, пружність, низька теплопровідність, значна стійкість до попереминого заморожування і відтаювання та деяким іншим агресивним діям.

До факторів, що обмежують застосування матеріалів з деревини в будівництві, відносяться гігроскопічність, здатність у змінно-вологісних умовах до загнивання, короблення, розбухання і розтріскування, різноманітність фізико-механічних властивостей в різних напрямках (анізотропність), спалюваність.

Притаманні деревині недоліки в значній мірі усуваються шляхом її модифікації полімерними речовинами, антисептиками, антипіренами.

Найширше застосовується в будівництві деревина хвойних порід. За масштабами застосування хвойних порід в будівництві вони розміщуються в наступний ряд (за зменшенням): сосна, ялина, модрина, ялиця, кедр. Найкращими фізико-механічними властивостями володіє модрина, деревина якої ціниться завдяки високій щільності, міцності і стійкості проти загнивання.

Із листяних порід для відповідальних конструкцій на повітрі і під водою, для паркету, столярних виробів широко застосовується деревина дуба.

Деревину застосовують переважно у вигляді круглого лісу та пиломатеріалів.

З кожним роком все більш важливою стає проблема бережливого використання лісових багатств – джерела не тільки будівельної деревини, але й найрізноманітніших хімічних та інших продуктів, а також як одного з головних природних факторів.



З розвитком виробництва збірного залізобетону та інших сучасних будівельних матеріалів застосування деревини обмежується лише дійсно раціональною областю, де її техніко-економічні переваги стають чутливими.

Все більшого значення набуває проблема утилізації відходів заготовки та переробки деревини, виробництва різноманітних матеріалів на їх основі.

14.1. Будова деревини

Склад і структура. Деревина характеризується шарувато-волокнистою будовою і складається з клітин, що мають різну форму, величину і призначення. Так, 90-95% деревини хвойних порід складають *трахеїди* – витягнуті вздовж стовбура пустотілі клітини деревини довжиною 2...5 мм і шириною 30...70 мкм, що проводять за життя воду та розчини від кореня до крони. Оболонку клітин утворюють переважно клітковина або *целюлоза* ($C_6H_{10}O_5$) – головний компонент несучого остову дерева. В склад клітинних стінок і міжклітинної речовини входять також полісахариди – *лігнін* та *геміцелюлоза* – складні органічні сполуки, за складом близькі до целюлози.

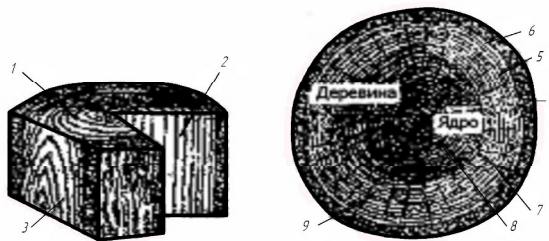


Рис. 14.1. Будова деревини:

- а – основні розрізи деревини: 1 – поперечний (торцевий); 2 – радіальний; 3 – тангенціальний;
- б – будова деревини в поперечному розрізі:
 - 4 – кора; 5 – камбій; 6 – луб; 7 – заболонь;
 - 8 – серцевинна трубка; 9 – серцевинні промені



Звичайно деревина включає 40...50% целюлози, 20...30% лігніну та 15...30% геміцелюлози, 1...3% приходяться на супутні компоненти (смоли, масла, дубильні речовини та ін.).

Елементарний середній хімічний склад деревини практично однаковий для всіх порід: 49,5% вуглецю, 44,08% кисню, 0,12% азоту і 6,3% водню. Мінеральні речовини, що дають при згорянні деревини золу, складають 0,2...1,7%. В склад золи входять, головним чином, солі лужноземельних металів.

Деревина є головною і найбільш ємкою по масі частиною стовбура. Крім неї, приблизно в центрі стовбура (рис. 14.1) знаходиться серцевинна трубка, що має звичайно діаметр 2...5 мм. Це найслабша, що легко піддається загниванню, частина стовбура.

Деревина зовні покрита *корою*, що захищає дерево від атмосферних та зовнішніх механічних дій. Кора включає два шари: зовнішній – *корку*, що виконує роль захисної функції і внутрішній – *луб*, що активно бере участь в русі поживних речовин в дереві.

На границі між лубом і деревиною знаходиться тонкий шар клітин, здатних до поділу і росту, що називається *камбієм*. Камбій зумовлює приріст деревини та кори.

Деревиною залежно від особливостей макроструктури ділять на три групи – ядрову, спілодеревну та заболонну. Деревина ядрових порід (сосна, кедр, модрина, дуб, ясень, тополя та ін.) має більш темне забарвлення центральної частини *ядра* і більш світле периферійної частини – *заболоні*. В ранньому віці деревина всіх порід складається тільки з заболоні. Ядро утворюється, наприклад, у сосни в віці 30...35 років, у дуба 8...12 років. Воно складається з відмерлих клітин, просочених і закупорених відкладеннями смоли, вуглекислого кальцію, дубильних та інших речовин. Ядро має підвищену щільність і стійкість проти загнивання.

Якщо центральна частина деревини має однаковий колір з периферійною й відрізняється тільки меншою вологістю, вона називається не ядром, а *спілою деревиною*. В групу спілодеревних порід входять ялина, піхта, бук, липа, осика і ін.



Спіла деревина, так як і ядро, є більш щільною частиною стовбура і не приймає участі в сокопровідній сітці.

Заболонь складається з більш молодих клітин і призначена для руху вологи з розчиненими в ній мінеральними речовинами. З віком заболонь поступово переходить в ядро або спілу деревину. За однакової вологості заболонна деревина за багатьма механічними властивостями наближається до ядрової. Стійкість її проти загнивання менша, але вона легше просочується антисептичними речовинами. До заболонних лісових порід, що практично мають однакову забарвленість і вологість деревину як в центрі, так і на периферії, відносяться багато порід (кедр, вільха, граб і ін.).

Деревина складається з окремих річних шарів, що відрізняються неозброєним оком особливо в хвойних породах. На поперечному перерізі стовбура ці шари мають вигляд концентричних кілець, що оточують серцевину. Річні шари включають дві частини – ранню та пізню деревину. Рання деревина утворюється весною, вона світліша і м'якша від пізньої, що утворюється тільки в кінці літа. Особливо сильно виділяється ця відмінність у хвойних порід.

Склад пізньої деревини в значній мірі визначає фізико-механічні властивості деревини в цілому. В пізній деревині хвойних порід зосереджені смоляні ходи. Смола, що заповнює їх, зменшує водопоглинання деревини, збільшує стійкість до загнивання. Для всіх порід деревини є характерним наявність *променів* – ліній, що радіально розходяться до кори безпосередньо від серцевини або на деякій віддалі від неї. Вони служать в деревині для проведення водних розчинів поживних речовин в горизонтальному напрямку. Деревина легко розколюється по серцевинним променям і дає тріщини при усушці, так як клітини, що входять в ці ділянки, зв'язані між собою порівняно слабо.

В деревині листяних порід, крім серцевинних променів, ослабленими елементами структури є *судини* – трубчасті утворення клітин діаметром 0,1...0,4 мм і довжиною звичайно до 10 см, направлені вздовж стовбура.



Вади деревини. До вад деревини відносять дефекти її будови, порушення цілності, пошкодження і хвороби, тобто недоліки, що знижують якість лісоматеріалів (рис. 14.2). Згідно

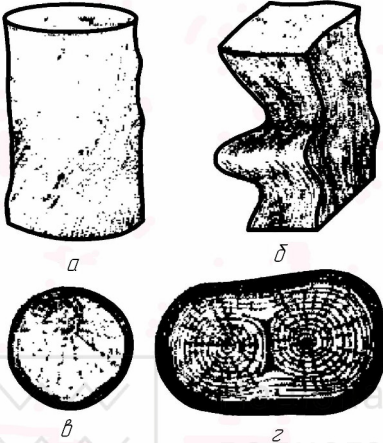


Рис. 14.2. Основні вади будови деревини:

а – нахил волокон; б – завількуватість;
в – крень; г – подвійна серцевина

діючої класифікації всі вади діляться на десять груп: сучки, грибні барви і гнилі, хімічні барви, пошкодження комахами, деформації, розтріскування, вади форми стовбура, вади будови деревини, рани, ненормальні відкладання в деревині, механічні пошкодження і дефекти обробки.

Основною сорто-визначальною вагою деревини є сучкуватість; сучки являють собою основу гілок, розташованих в деревині стовбура. Негативний вплив сучків полягає у погіршенні механічних властивостей деревини внаслідок порушення однорідності і викривлення волокон. Сучки заважають також обробці деревини, а в деяких випадках супроводжуються внутрішньою гнилістю. В характеристиці сучкуватості деревини вказується вид сучків (форма, ступінь зростання, стан деревини), їх розміри й число.

Гниття деревини виявляється в поступовій зміні її кольору, зменшенні середньої густини та міцності.

Гнилі викликаються розвитком в деревині найпростіших рослинних організмів – *грибів*. Гриби, що обсїдають деревину, не містять хлорофіл і не можуть самі синтезувати органічні речовини. Внаслідок цього вони змушені житися готовими органічними сполуками і тому селяться на дереві.



Розвиток гриба в деревині відбувається тільки за певної вологості (звичайно 25...70%) і температури повітря в середньому від 5 до 25° С. У воді загнивання не відбувається, тому що припиняється доступ кисню, необхідного для життєдіяльності грибів. Розвиток грибів припиняється також при температурі нижче 0° С і вище 40...45° С. Хімізм гниття деревини полягає в її розкладанні з виділенням вільного вуглекислого газу і води.

Розрізняють деструктивну і корозійну гнилість. Першу породжують гриби, що руйнують клітковину мертвої деревини, причиною другої є лісові гриби, що паразитують на живій деревині і які вживають, головним чином, лігнін.

Деструктивна гнилість характеризується призматичним розтріскуванням і потемнінням деревини, а корозійна супроводжується розшаруванням деревини за річними кільцями з забарвленням його в бурі та коричневі кольори.

Поряд з дереворуйнівними є група деревозабарвлювальних грибів, які надають деревині різноманітні барви і майже не погіршують її фізико-механічних властивостей. Різновидом барв деревини є плісень, яка зустрічається на сирій заболоні деревини всіх порід і викликана плодоносом пліснявих грибів.

Пошкодження деревини комахами носять назву червоточин. Головну масу комах-шкідників деревини складають різні види жуків (короїди, дубоїди, точильщики та ін.).

В морях є група сильних руйнівників деревини з класу молюсків або ракоподібних (морська шашіль, морський рачок, мокриця тощо), в річках і озерах вони не водяться.

За ступенем пошкодження деревини встановлюють різновид червоточин (поверхнева – до 3 мм, неглибока – до 5 мм, глибока (трухлява) – більше 5 мм) – і підраховують число отворів.

Деформації і розтріскування – група дефектів, що є наслідком зміни форми або порушення щільності деревини. Вони виникають під дією значних внутрішніх напружень, що утворюються в процесі росту дерев, за різкої зміни температур, нерівномірного видалення вологи тощо.

Тріщини (рис. 14.3) розрізняють метикові, відлупні і та морозні, що утворюються в молодому дереві та тріщини



висихання, що виникають в зрубаній деревині. Метикові тріщини мають радіальний напрямок і спостерігаються тільки на торцях, оскільки починаються від серцевини і не доходять до кори. Відлупні тріщини також є внутрішніми, але вони йдуть по річним шарам перпендикулярно радіусу.

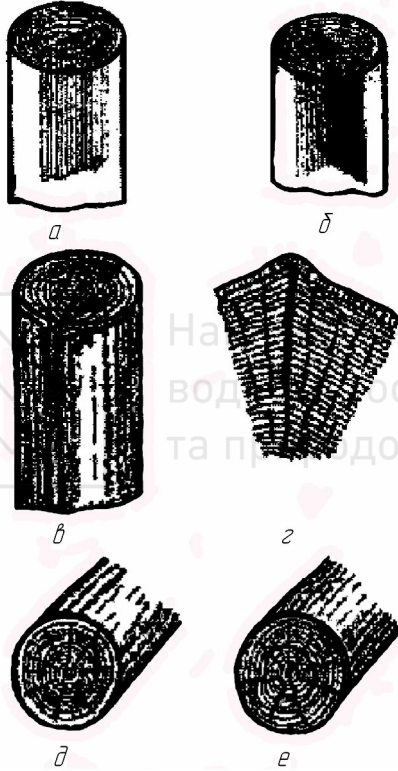


Рис. 14.3. Типи тріщин:

- а, б – метикова проста і складна;
- в, г – морозна відкрита і закрита;
- д, е – відлупна кільцева і часткова

На відміну від метика і відлупа, морозні тріщини та тріщини висихання являють собою зовнішні поздовжні розриви, що розповсюджуються від бокової поверхні вглиб матеріалу радіальним напрямком.

На механічні властивості деревини впливають число, характер та розміри тріщин, а також їх напрямок по відношенню до діючих сил. Так, при згині найбільший негативний вплив проявляє тріщина нейтральної зони, що знаходиться в площині, перпендикулярній силі. Найменший вплив має тріщина, площина якої співпадає

з напрямком зусилля.

До вад форми стовбура відносять збіжність, закомелість, нарости і кривизна, а до вад будови деревини – нахил волокон,



завилькуватість, завиток, крень та ін. Ці вади можуть призвести до збільшення витрат сировини при розпилюванні деревини, зниження міцності та іншим небажаним явищам.

14.2. Фізико-механічні властивості деревини

Фізико-механічні властивості. На фізичні та механічні властивості, а також придатність деревини впливає її вологість. Для свіжозрубаних дерев вологість коливається від 30 (дуб) до 45% (ялина). Повітряно-суха деревина, що довгий час лежала на повітрі має вологість 15...20%.

Розрізняють гігроскопічну (зв'язану) і вільну вологу в деревині. Гігроскопічна волога просочує оболонки клітин і утримується фізико – хімічним зв'язком. Максимальна кількість гігроскопічної вологи, яка може бути поглинена деревиною за її витримування на повітрі, насиченому водяними парами, називається *точкою насичення* кліткових оболонок або *границею гігроскопічності*. Максимальна вологість кліткових стінок свіжозрубанної деревини або зволоженої шляхом витримування у воді називається *границею насичення*. При температурі 15...20° С вологість деревини, що відповідає границям насичення і гігроскопічності, практично однакова і в середньому для всіх порід деревини дорівнює 30%.

На відміну від зв'язаної вільна вода заповнює канали судин та міжклітинний простір і утримується фізико-механічними зв'язками з деревиною. Видалення вільної води вимагає менших енергетичних витрат, тому її вплив на властивості деревини значно менш суттєвий. При висиханні деревини спочатку переважно видаляється вільна вода, а потім зв'язана. Процес висихання деревини припиняється за досягнення нею рівноважної вологості, тобто вологості оточуючого повітря. Значення рівноважної вологості можливо відшукати за спеціальними діаграмами.

При видаленні з деревини зв'язаної вологи має місце *усушка*, тобто скорочення розмірів лісоматеріалів. Навпаки, при зволоженні деревини стінки кліток потовщуються, що викликає *набрякання*. Вологісні деформації найбільш суттєві поперек волокон. Так, повна лінійна усушка деревини в тангенціальному



напрямку складає 6...10%, а вздовж волокон – всього 0,1...0,63%. Значення усушки і набрякання зростають також із збільшенням середньої густини деревини.

Вологісні деформації можуть бути розраховані за допомогою коефіцієнтів усушки K_y і набрякання K_H що характеризують відповідні деформації за зниженням або збільшенням вмісту зв'язаної води в деревині на 1%.

Співвідношення між K_y і K_H визначаються за формулою:

$$K_y = \frac{100K_H}{100 + 30K_H} \quad (14.1)$$

Таблиця 14.1

Фізико-механічні властивості деревини

Порода дерева	Середня густина, кг/м ³	Коефіцієнт об'ємної усушки	Границя міцності вздовж волокон, МПа при			
			Стиску	розтягу	статичному згину	радіальному розколюванні
Хвойні:						
модрина	660	0,52	64	125	111	9,9
сосна звичайна	550	0,44	48	104	86	7,5
ялина	445	0,43	45	103	79	6,9
ялиця сибірська	375	0,39	39	67	68	6,4
кедр сибірський	440	0,42	38	78	62	6,2
Листяні:						
дуб	690	0,43	57	123	108	10,2
береза	630	0,54	55	168	110	9,3
бук	670	0,47	55	123	108	11,6
липа	495	0,49	45	121	88	8,6
вільха	520	0,43	44	101	80	8,1
осика	495	0,41	42	125	78	6,3
тополя	440	0,42	39	88	62	6,1
ясень	690	0,48	52	140	182	12,2



Коефіцієнти об'ємної усушки деяких розповсюджених порід поряд з іншими фізико-механічними властивостями наведені в табл. 14.1.

При висиханні, внаслідок нерівномірності розподілу вологості по перетину деревини та анізотропності, в ній з'являються внутрішні напруження. Розвиток цих напружень може викликати розтріскування та жолоблення лісоматеріалів.

Для запобігання цих дефектів особливе значення має режим сушки деревини. Сушка - одна з найбільш відповідальних і трудомістких операцій в технології деревообробки. Для столярних виробів вологість не повинна перевищувати 8...10%, а для зовнішніх конструкцій – 15...18%.

При розрахунку процесів сушки, просочування та ін. необхідно знати теплові властивості деревини. Внаслідок пористої будови деревина погано проводить тепло. Мала теплопровідність деревини, особливо поперек волокон, зумовлює широке застосування її в огорожувальних конструкціях будівель, що отоплюються. Дерев'яний брус, товщиною 15 см, еквівалентний за теплопровідністю цегляній стіні товщиною в 2,5 цегли.

Коефіцієнт лінійного розширення деревини вздовж волокон складає всього (3...5) 10^{-60} C^{-1} , тобто в 3...10 разів менший, ніж для металу, бетону і скла, завдяки чому в дерев'яних будівлях і спорудах можна не влаштовувати температурних швів. В поперечному напрямку волокон зміна лінійних розмірів в 7... 10 разів більша, ніж в поздовжньому.

Суха деревина має дуже малу електропровідність, приблизно таку ж, як і хороші електроізоляційні матеріали. Проте з підвищенням вологості електропровідність зростає. За вологості, що відповідає границі насичення, вона в десятки мільйонів разів більша електропровідності сухої деревини.

Густина деревини визначається сукупністю речовин, що є складовими частинами оболонки клітин. Оскільки ці речовини мають практично однаковий склад для всіх порід, істинна густина деревини (густина речовини деревини) коливається у вузьких границях – від 1,49 до 1,56 г/см³ і дорівнює в середньому 1,53 г/см³.



Середня густина деревини залежить від вологості і пористості породи. Значення середньої густини вказується стосовно до стандартної 12%-вої вологості ($\rho_{o(12)}$). В діапазоні від нульової до 30%-вої вологості застосовують у перерахункову формулу:

$$\rho_{o(12)} = \rho_{o(\omega)} [1 + 0,01(1 - K_y)(12 - \omega)] , \quad (14.2)$$

де K_y – коефіцієнт об'ємної усушки; ω – вологість.

За вологості деревини більше 30% для перерахунку середньої густини можна використовувати формулу:

$$\rho_{o(12)} = \frac{A\rho_{0(\omega)}}{1 + 0,01\omega} , \quad (14.3)$$

де $A=12,22$ для берези, буку, модрина, білої акації; $1,203$ для інших порід.

За середньою густиною деревини всі породи умовно ділять на три групи: легкі ($\rho_o < 550 \text{ кг/м}^3$), середні ($\rho_o = 550 \dots 750 \text{ кг/м}^3$) і важкі ($> 750 \text{ кг/м}^3$).

Механічні властивості. Показники механічних властивостей деревини, як її фізичні властивості, залежать від вологості, причому впливає тільки зв'язана вода, що знаходиться в кліткових стінках. Збільшення вмісту зв'язаної вологи різко зменшує показники всіх механічних властивостей. Міцність деревини від зміни вологості можна розрахувати за формулою:

$$R_{12} = R_{\omega} [1 + \alpha(\omega - 12)] , \quad (14.4)$$

де R_{12} і R_{ω} – границя міцності деревини за 12%-вої вологості і вологості ω ; α – коефіцієнт зниження міцності деревини за зростання її вологості на 1% (для границі міцності при стиску вздовж волокон і статичному згині $\alpha = 0,04$; при розтягу вздовж волокон $\alpha = 0,01$).

Внаслідок структурних особливостей механічні властивості деревини залежать, також, від кута між напрямком діючого зусилля і напрямком волокон.

Найбільш важливою і характерною механічною властивістю деревини є *міцність при стиску* вздовж волокон. Ця властивість деревини є визначальною для паль, ферм, колон, стоек та



інших дерев'яних конструкцій.

При дії стискаючих зусиль поперек волокон в більшості випадків не вдається виявити руйнування; тому обмежуються визначенням умовною границею міцності. Умовна границя міцності на стиск поперек волокон в середньому для всіх порід приблизно в 10 раз менша границі міцності на стиск вздовж волокон.

Міцність деревини на стиск поперек волокон має практичне значення в місцях врубок або з'єднань дерев'яних деталей з металічними (під башмаками, болтами, тощо), для залізничних шпал та ін.

Границя міцності деревини при розтязі вздовж волокон в 2 і більше разів вища чим при стиску (табл. 14.1). Для сосни і ялини, наприклад, вона дорівнює в середньому близько 100 МПа. При розриві впоперек волокон границя міцності в 10-40 разів менша. При цьому міцність в радіальній площині у всіх порід вища, чим при розриві в тангенціальній площині. Це викликано тим, що в останньому випадку проходить розрив слабких серцевинних променів, тоді як в радіальній площині він іде по ранній і щільній пізній зоні. Опір розтягу особливо сильно знижується при наявності сучків.

Деревина в конструкціях і виробих рідко працює на розтяг. Це зумовлено важкістю запобігання руйнуванню деталей в місцях закріплення. Показники міцності деревини на розтяг поперек волокон ураховуються для запобігання її розтріскування при інтенсивних режимах сушки.

Деревина широко застосовується для конструкцій, що працюють на поперечний згин; в міжповерхових перекриттях, в мостових фермах, естакадах, підмостях, сходах, тощо. Міцність деревини при поперечному статичному згині є середньою між міцністю при розтязі і стиску вздовж волокон. В середньому для різних порід вона може бути прийнята рівною приблизно 90 МПа.

Для розрахунку дерев'яних конструкцій в деяких випадках важлива міцність деревини при зсуві і крученні. Найбільш розповсюдженим видом випробувань на зсув є сколювання вздовж волокон, опір якому складає приблизно 0,15 границі



міцності при стиску. Міцність при крученні для основних порід майже в 1,5 раз вище міцності сколювання.

При обробці ріжучими інструментами і при стираючих діях важлива *твердість деревини*. Ця властивість визначається на зразках-кубах методом вдавлювання. Найбільша твердість (50-90 МПа) притаманна ясеню, буку, в'язу, модрині.

Для деревини особливо, при роботі в вологих умовах, характерна *повзучість*, що приводить до помітних деформацій конструкцій тривалого навантаження.

Деревина при роботі в сухих приміщеннях, на відкритому повітрі, а також в підземних і підводних спорудах, в умовах, що виключають утворення грибів, характеризується високою стійкістю. Механічні властивості деревини змінюються значно після перебування в річковій воді лише на протязі кількох сот років. Морська вода вже через порівняно короткий строк помітно погіршує властивості деревини.

За дією кислот і лугів механічні властивості деревини погіршуються в міру збільшення їх концентрації. *Корозійна стійкість* листяних порід більш низька, ніж хвойних.

В межах однієї породи стійкість деревини залежить від її щільності. Стійкість збільшується з віком дерева, при переході від заболони до ядра і від нижньої частини стовбура до верхньої. Захист деревини від загнивання здійснюється в основному хімічною обробкою антисептиками, а від загоряння – за допомогою антипіренів.

Направлена зміна властивостей деревини досягається її модифікацією за рахунок пресування після попереднього пропарювання або нагрівання, а також введення в її структуру синтетичних полімерів. Модифікована деревина має в декілька разів більшу міцність, твердість, ударну в'язкість, понижену гігроскопічність і водопоглинання.

Антисептики – це токсичні сполуки, що надають деревині стійкості до грибів, комах та морських деревоточіїв.

Залежно від хімічних і фізичних властивостей антисептики можна розділити на три групи: масла та розчинні в маслах; розчинні в органічних розчинниках; розчинні у воді. В першу групу антисептиків входять, головним чином, кам'яновугільні та



сланцеві просочувальні масла; в другу – розчинні в органічних розчинниках пентахлорфенол і нафтенат міді. Основними представниками третьої групи є фтористий натрій, хлористий цинк та ін.

Речовини, що збільшують вогнестійкість деревини, називають *антипіренами*. Захисна дія антипіренів може бути зумовлена виділенням при нагріванні кристалізаційної води у вигляді пару або інших негорючих газів, що відтісняють повітря від поверхні деревини і розбавляють горючі гази (сірчанокислий і фосфорнокислий амоній, галун). Багато антипіренів (наприклад, бура, борна кислота, силікат натрію, хлористий цинк) плавляться при нагріванні і утворюють захисну щільну плівку, що покриває поверхню деревини і заважає доступу кисню. Такі антипірени як гідроксид калію, деякі клеї, сприяють за високої температури створенню піноподібного теплоізоляційного шару.

На практиці застосовують звичайно суміші різних антипіренів. Просочена вогнезахисними сумішами деревина при дії полум'я тліє, але не горить. Після видалення вогню тління припиняється. Деревину від загоряння можуть захистити також різноманітні фарби.

14.3. Матеріали і вироби з деревини

Для будівельних цілей застосовують матеріали і вироби, що одержують шляхом механічної обробки стовбура дерева (лісо- і пиломатеріали, столярно-будівельні вироби і деталі), фізико-хімічної переробки волокнистої деревної маси без спеціального введення в'язучих речовин (деревно-волокнисті плити, лігновуглеводні пластики та п'єзотермопластики) або, з додаванням в'язучих (клеєна деревина, деревностружкові плити, тирсобетон та ін.).

Лісоматеріали. Круглі лісоматеріали являють собою відрізки стовбурів дерев з обрубаними сучками та обпиленими торцями. Відрізки стовбурів діаметром більше 12 см вважають *колодами*, від 8 до 11 см – *підтоварником*, від 3 до 7 см – *жердинами*.

Круглі лісоматеріали поділяють на чотири сорти залежно від



кількості та виду вад. В жодному із сортів не допускається гниль. Колоди, що використовуються для виготовлення несучих конструкцій, повинні мати вологість не більше 25%. Зберігаються круглі лісоматеріали на відкритих площадках в штабелях висотою не більше 2 м, що забезпечує нормальну природну сушку. Для запобігання колод від розтріскування їх торці покривають вологозахисними сумішами та вапняним розчином.

Пиломатеріали (рис. 14.4) одержують поздовжнім розпилюванням колод. їх поділяють на пластини, четвертини, бруски, дошки, горбиль.

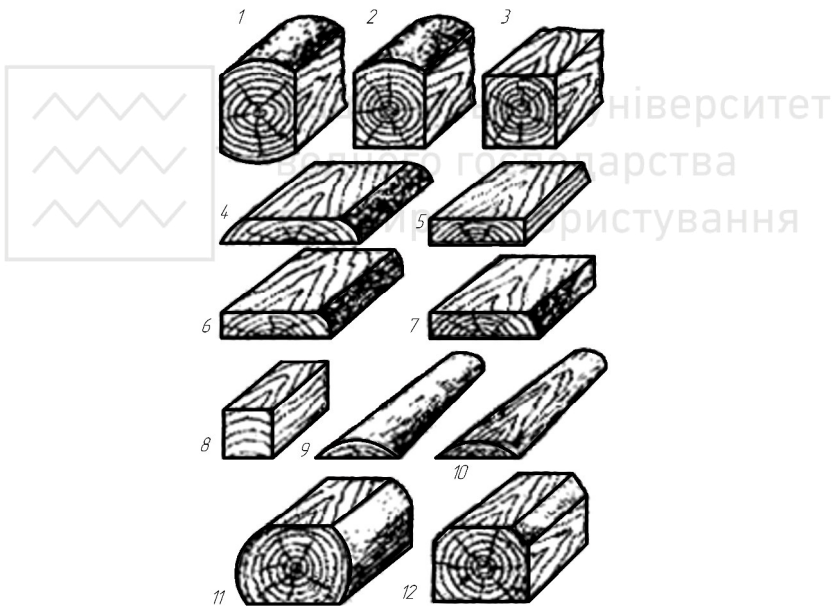


Рис. 14.4. Пиломатеріали:

- 1 – двохкантний брус; 2 – трьохкантний брус; 3 – чотирьохкантний брус; 4 – необрізна дошка; 5 – чистообрізна дошка; 6 – обрізна дошка з тупим обзолем; 8 – брусок; 9 – обапіль горбильний; 10 – обапіль дощатий; 11 – шпала необрізна; 12 – шпала



Пластини одержують розпилюванням дерева по осі стовбура на дві половини, *четвертини* – у взаємно перпендикулярних напрямках. Неповні пластини – відходи при розпилюванні колод – називають горбилями. *Брусся* мають товщину і ширину більше 100 мм, *бруски* – товщину до 100 мм і ширину не більше подвійної товщини, *дошки* – товщину до 100 мм, ширину – більше подвійної товщини.

По товщині пиломатеріали розподіляють на тонкі (тес) до 32 мм і товсті, більше 32 мм; за характером обробки – на обрізні, обпилені з усіх чотирьох сторін і необрізні, обпилені тільки з двох сторін.

Довжина хвойних пиломатеріалів – від 1 до 6,5 м, листяних- 0,5...6,5 м.

Сорт пиломатеріалів визначають наявністю вад деревини, а також точністю розпилювання, чистотою обробки та ступенем жолоблення. Пиломатеріали з вологістю менше 25% зберігають в закритих приміщеннях або під навісом, а більше 25% – в штабелях.

Дошки і бруски, порізані за заданими розмірами з припусками на механічну обробку і усушку, що використовується для виготовлення деталей, називають заготовками. За видом обробки заготовки бувають пиляними, клеєними, каліброваними, використовують також фрезеровані заготовки, що мають спеціальну форму перерізу.

Поряд із круглими і пиляними в будівництві застосовують стругані, лущені, колоті і подрібнені лісоматеріали. Шляхом стругання виробляють шпон, штукатурну дранку, покрівельну тріску, стружку пакувальну та іншого призначення. Струганий шпон – тонкі листи (0,6...1мм) деревини, що відрізняються красивою текстурою і кольором. Його виготовляють з деревини дуба, ясеня, бука, червоного дерева, модрина та ін. Замість натурального струганого шпону все ширше використовують текстурний папір та різноманітні декоративні плівки.

Для виготовлення фанери і шаруватих пластиків, а також лицювальних виробів з деревини застосовують лущений шпон, що отримують з розпарених кряжів у виді безперервної стрічки з наступним розрізанням на листи потрібних розмірів.



Паркет – матеріал для влаштування підлог в житлових та суспільних будівлях – виготовляється штучним, мозаїчним, у вигляді паркетних дощок і щитів. Штучний паркет складається з планок, що виготовляють з деревини дуба, бука, ясеня, клена, сосни і ін. Паркетні дошки і щити складаються з планок, що наклеєні з певним малюнком на основі. На кромках і торцях паркетних дощок є пази та гребні для з'єднання між собою. Замість планок на паркетні щити можуть бути наклеєні також квадрати шпону або фанерної лицевальної плитки. Лицевий бік паркетних дощок і щитів звичайно має прозоре лакове покриття. Для підлог унікальних будівель застосовують художні паркетні щити. Мозаїчний паркет виготовляють у вигляді килимів, що складаються з окремих планок, наклеєних лицевою поверхнею на папір або інший еластичний матеріал.

Основними видами виробів і деталей деревини являються лінійні вироби, столярні плити, віконні та дверні блоки, перегородки і панелі.

Лінійні деталі - дошки і бруски для підлог, плінтуси, лиштва, поручні, обшивки і розкладки ~ одержують фрезеруванням на верстатах. Вони характеризуються певною формою поперечного перерізу, наприклад, дошки і бруски для підлог мають на одній кромці паз, а на іншій – гребінь. Деталі поставляються довжиною 2,1 м та більше (інтервал 0,1 м).

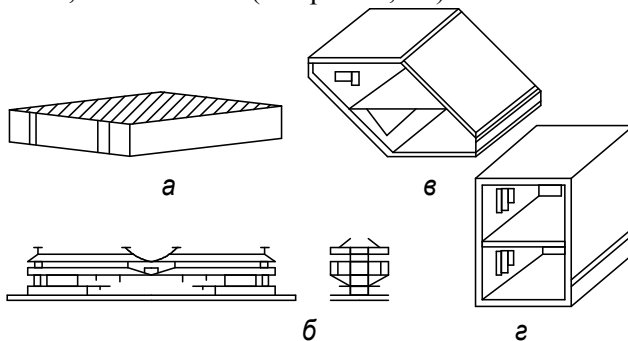


Рис. 14.5. Елементи об'ємно-блочних дерев'яних малоповерхових будинків: а-б – збірно-розбірні типу "блок-пакет"; в-г – що складаються; г – загальний вид блоку; а – блок складений у пакет; б, в – транспортування блок-пакетів і монтаж пакету



Для спорядження перегородок і перекриттів, а також опалубки для бетонних і залізобетонних конструкцій виготовляють *щити*, що складаються з дерев'яного каркасу, до якого прикріплюються листи обшивки. При наклеюванні на щити з обох сторін в один або два шари шпону отримують столярні плити, що застосовуються при обладнанні стін, підлоги, щитових меблів. Із столярних виробів на будівництво поступають також *віконні і дверні блоки*

Будинки заводського виготовлення випускають брускові, каркасні щитові та панельні, а також і з об'ємних елементів (рис. 14.5). В каркаснощитових будинках дерев'яний кар-кас заповнюють панелями з деревноволокнистих та фібролітових плит. Для облицювання зовнішніх стін застосовують водостійкі плитні матеріали. В каркаснообшивних будинках для обшивки використовують обрізні дошки, простір між якими заповнюється теплоізоляційними матеріалами.

Найбільш ефективні панельні і об'ємно-блочні будинки, в яких широко використовують клеєну деревину і нові опоряджувальні матеріали.

Клеєна деревина. Клеєна деревина відноситься до найбільш ефективних будівельних матеріалів. Вона може бути шаруватою – із шпону (фанера, деревношаруваті пластики), масивною – з кускових відходів лісопиляння та деревообробки (панелі, щити, бруси, дошки), комбінованої (столярні плити).

Будівельна *фанера* являє собою листовий матеріал, одержаний оклеюванням трьох і більше шарів шпону із взаємно перпендикулярним розміщенням волокон. Після сушки і нанесення клею пакети шпону склеюють звичайно гарячим пресуванням на багатоповерхових гідравлічних пресах.

Розрізняють фанеру підвищеної водостійкості, склеєну на фенолформальдегідній смолі, середньої водостійкості – на карбамідному та альбуміно-казеїновому клею та обмеженої водостійкості – на білкових клеях.

Листи фанери можуть мати товщину від 1,5 до 18 мм. Найменший формат листів 1220×725 мм, найбільший 1525×2440 мм.

Поряд із звичайною виготовляють декоративну фанеру, облицьовану плівковим покриттям. Високу конструктивну



міцність має бакелізована фанера, що виготовляється з березового шпону, просоченого фенолформальдегідними смолами, при тривалій витримці. Для підвищення міцності, твердості і жорсткості фанеру армують також металевими сітками або облицьовують тонким шаром металу.

Фанера широко застосовується для облицьовання стін та покрівлі, виробництва щитових дверей, клеєфанерних щитів для зовнішніх та внутрішніх стін і стель, панелей, для вбудованої меблі і т.п.

Клеєні вироби з кускових відходів деревини класифікують за видом клею, що застосовується, за характером обробки та конструктивними особливостями. Міцність склеювання деревини залежить від пористості, співвідношення ранньої та пізньої деревини в річних шарах, її вологості, хімічного складу, кута нахилу волокон. Встановлено, що міцність зклеювання лінійно пов'язана з пористістю, вона зростає також в міру збільшення вмісту целюлози.

Перевагами клеєної деревини є її низька середня густина, водостійкість, можливість одержання з маломірного матеріалу виробів складної форми або великих конструктивних елементів, в клеєних конструкціях послаблюється вплив анізотропії деревини, вони характеризуються гниlostійкістю і низькою здатністю до загоряння, не піддаються усушці і жолобленню. Клеєні дерев'яні конструкції за строками і трудозатратами при зведенні будівель, а також стійкості при дії агресивного повітряного середовища часто з успіхом конкурують із сталевими і залізобетонними конструкціями. Їх застосування ефективно при зведенні сільськогосподарських підприємств, виставочних і торгівельних павільйонів, спортивних комплексів, будівель і споруд збірного типу.

Клеєні дерев'яні конструкції, як і залізобетонні, можна випускати попередньо напруженими, армуючи їх сталевими стержнями. В армованих конструкціях у вигляді суцільних або пустотілих балок несуча здатність майже в 2 рази вища, ніж в цільнодерев'яних.

Номенклатура виробів з клеєної деревини широка. Так з відрізків дошок зклеюють панелі, що мають межу міцності на



сколювання вздовж волокон по клеєному шву не менше 6 МПа. Міцність на статичний згин зубчато-шипового з'єднання складає не менше 35% міцності бездефектної деревини. Такі панелі застосовують для обладнання перегородок, обшивки будинків, настилів підлог.

З кускових відходів лісопиляння виготовляють клеєні щити, що застосовуються, головним чином, для настилання підлог. Для їх виготовлення застосовують кускові відходи, що розкрюють на бруски і сушать до вологості 10...12%, а потім склеюють при пресуванні. Щити стругають з двох сторін на рейсмусовому верстаті, обрізають по периметру до заданих розмірів з одночасною вибіркою на бокових кромках паза та гребню.

При виготовленні клеєних виробів в будівництві економія ділової деревини складає до 20%, а вартість конструкцій зменшується в 3...4 рази порівняно із вартістю конструкцій з цільної деревини.

Конструкції з клеєної деревини дозволяють зменшити масу будівель в 2,5...3 рази, знизити трудозатрати на 25...30%, скоротити строки будівництва в 1,5...2 рази.

До основних видів клеєних індустріальних дерев'яних конструкцій відносяться балки, рами, арки, ферми, просторові конструкції.

14.4. Матеріали на основі подрібненої деревини

Подрібнена деревина утворюється як безпосередньо при лісопилянні та деревообробці (тирса, стружка), так і після спеціальної переробки кускових відходів і неділової деревини (дробленка, стружка, волокниста маса). Будівельні матеріали з подрібненої деревини можна поділити на дві групи:

без застосування спеціальних в'язучих речовин або з невеликою їх добавкою;

з застосуванням органічних або мінеральних в'язучих речовин.

В матеріалах першої групи частинки деревини зв'язуються в результаті зближення та сплітання волокон, їх когезійної



здатності та дії фізико-хімічних зв'язків, що виникають за п'єзотермічної обробки пресмаси.

Деревноволокнисті плити – матеріал, що формується з дерев'яної волокнистої маси з наступною тепловою обробкою. Плити можна також отримати з волокон луб'яних рослин або з другої волокнистої сировини, що має достатню міцність і гнучкість.

Залежно від призначення плити виготовляють тверді і м'які.

Тверді плити призначені для опорядження внутрішніх поверхонь будівель, з них виготовляють щитові двері і інші елементи домобудування, м'які – для теплоізоляції огорожуючих конструкцій і звукоізоляції перегородок.

Деревноволокнисті плити піддаються механічній обробці, їм можна надати текстуру деревини, шкіри і т.п.

Опоряджувальні плити облицьовують синтетичними полімерами з прокладкою текстурного паперу. Випускають їх також з матовою поверхнею або пофарбованими водоемульсійними полівінілацетатними фарбами. Плити, пофарбовані емалями, мають глянцеvu поверхню, підвищену водостійкість.

Різновидами *деревинних пластиків* є лігнуглеводні і п'єзотермопластики, що одержують з тирси або відходів переробки сільгосппродуктів з застосуванням гарячого пресування.

Під дією температури при отриманні *лігнуглеводних пластиків* відбувається частковий гідроліз полісахаридів деревини та утворення органічних кислот, що є каталізаторами деструкції лігнуглеводного комплексу. Хімічно активні продукти (лігнін і вуглеводи) взаємодіють між собою при пресуванні. Внаслідок утворюється більш міцний і щільний матеріал, ніж деревина.

Суттєвими недоліками виробництва лігнуглеводних пластиків є необхідність потужного пресового обладнання і тривалого циклу пресування.

П'єзотермопластики можуть виготовлятися з тирси двома способами: без попередньої обробки вихідної сировини і з його гідротермальною обробкою.



По першому способу виробництва п'езотермопластиків технологія близька до технології лігновуглеводних пластиків.

По другому способу кондиційну тирсу розміром менше 4 мм обробляють в автоклавах паром при температурі 170... 180° С і тиску 0,8...1 МПа. Гідролізована пресмаса частково висушується і за певної вологості послідовно піддається холодному та гарячому пресуванню. Питомий тиск холодного і гарячого пресування – 15 МПа, температура останнього – 160° С.

П'езотермопластики поділяють на ізоляційні, напівтверді, тверді і надтверді.

За середньої густини 700...1100 кг/м³ п'езотермопластики, виготовлені з березової тирси, мають границю міцності на статичний згин 8...11 МПа. За підвищеної середньої густини – до 1350...1330 кг/м³ межа міцності досягає 25...40 МПа.

Фізико-механічні властивості п'езотермопластиків дозволяють застосувати їх для підлог, дверей, а також як опоряджувальний матеріал.

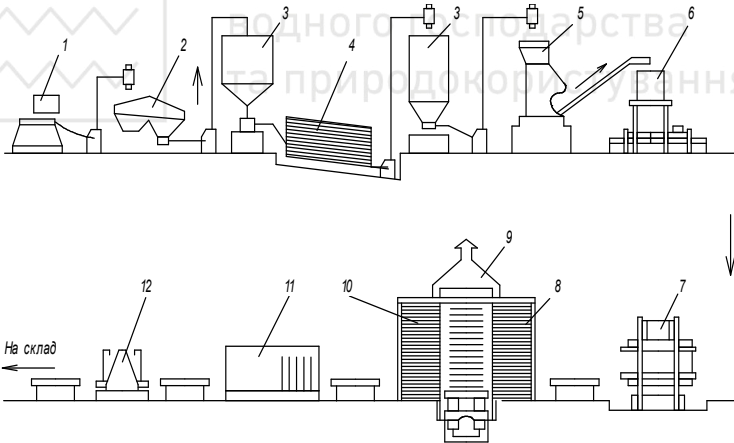


Рис. 14.6. Схема виробництва одношарових деревностружкових плит:

- 1 – рубильна машина; 2 – вібраційне сито; 3 – бункер;
4 – сушарка; 5 – змішувач; 6 – настилочна машина; 7 – "холодний"
прес; 8 – завантажувач; 9 – "гарячий" прес; 10 – розвантажувач;
11 – камера для витримання плит; 12 – станок для обрізки плит



З матеріалів на органічних в'язучих найбільш розповсюджені *деревностружкові плити*. Це матеріал одержують гарячим пресуванням подрібненої деревини, змішаної з синтетичними полімерами (рис. 14.6). Перевагами його є однорідність фізико-механічних властивостей, можливість високої механізації і автоматизації виробництва.

Промисловість випускає плоскі та екструзійні плити. В перших частинки розміщені паралельно, в других – перпендикулярно до площини плити, що досягається екструзійним способом пресування.

Область застосування деревностружкових плит досить різноманітна. Як конструктивно-опоряджувальний матеріал їх застосовують при влаштуванні підлог, стель, стін, перегородок, дверей, вбудованої мебелі тощо. Легкі плити застосовують для теплоізоляції.

Головними представниками групи матеріалів на деревинних заповнювачах і мінеральних в'язучих є арболіт, фіброліт, ксилоліт.

Арболіт – це легкий бетон на заповнювачах рослинного походження, попередньо оброблених розчином мінералізатора. Застосовується головним чином у вигляді панелей і блоків для зведення стін і перегородок, плит перекриття і покриття будівель, теплоізоляційних і звукоізоляційних плит. Арболітові конструкції експлуатують за відносної вологості приміщень не більше 60%, за більшої вологості необхідно обладнання пароізоляційного шару.

Не допускається дія на арболіт агресивних середовищ і систематичної дії температур більше 50° С і нижче мінус 40° С.

Зовнішня поверхня конструкції з арболіту, що стикається з атмосферними осадками, незалежно від вологісного режиму експлуатації повинна мати фактурний (опоряджувальний) шар.

В залежності від середньої густини у висушеному стані арболіт поділяється на теплоізоляційний (з середньою густиною до 500 кг/м³) і конструкційний (500...850 кг/м³).

Кращим видом заповнювача для арболіту служить деревинна маса (дробленка) з відношенням найбільшого розміру частинок до найменшого 5...10, товщиною частинок 3...5 мм і найбільшою



довжиною до 25 мм. Така форма частинок дозволяє наблизити вологісні деформації вздовж і поперек волокон та знизити їх негативний вплив на структурування і міцність арболіту.

Для зниження кількості шкідливих екстрактивних речовин дробленку з хвойних і особливо листяних порід замочують водою або в розчинах мінеральних солей. Останні, нейтралізуючи дію шкідливих речовин в деревині, одночасно прискорюють твердіння цементу.

Технологія виготовлення арболітових виробів включає підготовку сировинних матеріалів, приготування суміші та її укладання в форми, твердіння і сушку, опорядження і складування. Поряд з неармованими виробами з арболіту виготовляють вироби, армовані сталлю арматурою.

За відносної вологості середовища вище 60% арматуру розміщують в захисному шарі з бетону, що забезпечує надійну пасивацію сталі. Рекомендується також захищати арматуру спеціальними покриттями.

Арболіт має кращі теплотехнічні характеристики, ніж керамзитобетон, що дозволяє зводити стіни меншої товщини. В деяких спорудах заміна традиційних матеріалів арболітом дозволяє знизити масу будівель в 1,3...1,5 разів. При еквівалентній товщині стіни за умовами теплопередачі маса одного квадратного метра огороження з арболіту в 7...8 разів нижча ніж з цегли і в 2...3 рази нижча, ніж з керамзитобетону.

Фіброліт складається з мінерального в'язучого та деревинної стружки як заповнювача і одночасно армуючого компоненту.

Фіброліт з середньою густиною до 400 кг/м^3 застосовують для теплової ізоляції. Теплоізоляційний фіброліт має теплопровідність $0,09...0,12 \text{ Вт/м}^\circ \text{ С}$.

За середньої густини 400 кг/м^3 і більше фіброліт як теплоізоляційний матеріал одночасно може використовуватися і для зведення стін, перегородок, перекриттів.

Фіброліт відрізняється високим звукопоглинанням, зумовленим сполучним характером пор, а також хорошою здатністю до обробки, забивання цвяхів, зчепленням з штукатурним шаром і бетоном. Негативними властивостями



фіброліту є значна повітропроникність, велике водопоглинання, низька водостійкість, податливість до ураження грибок у вологому стані.

Перспективним матеріалом для дерев'яного домобудівництва є *цементно-стружкові плити*, що виготовляються з спеціальних деревинних стружок та портландцементу. Ці плити пресують при підвищеному тиску. При густині 400...1200 кг/м³ вони характеризуються високими міцністю, атмосферостійкістю, не горять, не руйнуються термітами та деревопаразитуючими грибами, добре клеяться з деревиною, пластмасами, металом, легко обробляються, опоряджуються фарбами. Їх застосовують як зовнішню обшивку панелей житлових будинків, для обладнання підлог, виготовлення дверей, а також опалубку для зведення бетонних конструкцій.

Ксилолітом називається штучний будівельний матеріал, що одержують внаслідок твердіння суміші, та складається з магнезійного в'язучого і тирси, замішаними розчином хлориду або сульфату магнею. Цей матеріал головним чином застосовується для влаштування монолітних або збірних покриттів для підлоги. Перевагами ксилолітових підлог є їх невисокий коефіцієнт теплотасвоєння, гігієнічність, достатня твердість, низька здатність до стирання, можливість різноманітного забарвлення.

Рекомендована ксилолітова суміш складається з каустичного магнезиту і тирси в такому співвідношенні по об'єму 1:1.5...1:1,4. Витрата каустичного магнезиту на 100 м² покриття товщиною 10 мм -410... 620 кг, а кристалічного хлориду магнею - 260...400 кг.



ЛІТЕРАТУРА

1. Баженов Ю. М. Технология бетона: уч. пособ. / Ю. М. Баженов. – М. : Высш. шк., 1987. – 415 с.
2. Батраков В. Г. Модифицированные бетоны: уч. пособ. / В. Г. Батраков. – М. : Стройиздат, 1990. – 396 с.
3. Воробьев В. А., Андрианов Р. А. Технология полимеров: учебник для вузов. – 2-е изд., перераб. – М. : Высш. школа, 1980. – 303 с.
4. Гоц В. І. Бетони і будівельні розчини: підручник / В. І. Гоц. – К. : ТОВ УВПК «ЕксОб», – К. : КНУБА, 2003. – 472 с.
5. Горчаков Г. И., Баженов Ю. М. Строительные материалы: учебник. / Г. И. Горчаков, Ю. М. Баженов. – М. : Стройиздат, 1986. – 688 с.
6. Дворкін Л. Й., Довідник з будівельного матеріалознавства: навч. посіб. / Л. Й. Дворкін, О. Л. Дворкін, О. М. Бордюженко. – Рівне : НУВГП, 2011. – 438 с.
7. Dvorkin L. I., Dvorkin O. L., Rubakov Y. Construction Materials Based on Industrial Waste Product. Nova Science Publishers, Inc. – New York, 2016. – P. 242.
8. Dvorkin L. I., Dvorkin O. L. end Sunny Nwoubani. Construction materials. Nova Science Publishers, Inc. – New York, 2010. – P. 409.
9. Дворкін Л. Й., Дворкін О.Л. Основи бетонознавства: навч. посіб. / Л. Й. Дворкін, О. Л. Дворкін. – К. : Основа, 2007. – 613 с.
10. Дворкін Л. Й., Дворкін О. Л. Бетони і будівельні розчини: підручник / Л. Й. Дворкін, О. Л. Дворкін. – Київ : "Основа", 2008. – 613 с.
11. Дворкин Л. И. Будівельне матеріалознавство: навч. посіб. – Рівне : РДГУ, 1999. – 478 с.
12. Дворкін Л. Й. Використання техногенних продуктів у будівництві: навч. посіб. / Л. Й. Дворкін, К. К. Пушкарьова, О. Л. Дворкін. – Рівне : НУВГП, 2009. – 339 с.
13. Дворкін Л. Й. Випробування бетонів і розчинів.



- Проектування їх складів: навч. посіб. / Л. Й. Дворкін, В. І. Гоц, О. Л. Дворкін. – Київ : "Основа", 2014. – 304 с.
14. Дворкін Л. Й. Будівельне матеріалознавство: навч. посіб. / Л. Й. Дворкін. – Рівне : РДТУ, 2000. – 477 с.
 15. Будівельне матеріалознавство. Курс лекцій і практикум: нав. посіб. / За ред. Л. Дворкіна. – Рівне : УДУВГП, 2002. – 366 с.
 16. Дворкин Л. И., Дворкин О. Л. Строительное материаловедение: уч.пособ. / Л. И. Дворкин, О. Л. Дворкин. – М. : Инфра-Инженерия, 2013. – 832 с.
 17. Дворкін Л. Й., Дворкін О. Л. Опоряджувальні будівельні матеріали: навч. посіб. / Л. Й. Дворкін, О.Л. Дворкін . – Рівне : НУВГП, 2011. – 291 с.
 18. Строительное материаловедение: учебник. / [П. В. Кривенко, Е. К. Пушкарева, В. Б. Барановский и др.] – К. : Основа, 2007. – 704 с.
 19. Будівельне матеріалознавство: підручник. / [П. В. Кривенко, К. К. Пушкарева, В. Б. Барановский и др.] – К. : "Лира–К", 2012. – 624 с.
 20. Матеріалознавство(для архітекторів та дизайнерів): підручник. / [К. К. Пушкарьова, М. О. Кочевих, О. А. Гончар, О. П. Бондаренко. – К. : "Ліра –К", 2012. – 592 с.
 21. В'язучі речовини: /підручник. / Р. Ф. Рунова, Л. Й. Дворкін, О. Л. Дворкін, Ю. Л. Носовський. – К. : Основа, 2012. – 448 с.
 22. Рыбьев И. А. Строительное материаловедение: учебник. / И. А. Рыбьев. – М. : Высш шк., 1999. – 701 с.
 23. Сучасні українські будівельні матеріали, виробли та конструкції: довідник. / За ред. К. К. Пушкарьової). – К. : Асоціація "ВСВБМВ", 2012. – 664 с.



З М І С Т

<i>Передмова</i>	3
<i>Вступ</i>	4
1. КЛАСИФІКАЦІЯ І СТАНДАРТИЗАЦІЯ БУДІВЕЛЬНИХ МАТЕРІАЛІВ, ЇХ СКЛАД І СТРУКТУРА	8
1.1. Основні поняття і класифікація будівельних матеріалів.....	8
1.2. Стандартизація та оцінка якості матеріалів.....	13
1.3. Склад та структура матеріалів.....	17
2. ЗАГАЛЬНІ ВЛАСТИВОСТІ МАТЕРІАЛІВ	41
2.1. Механічні властивості.....	41
2.2. Фізичні властивості.....	52
2.3. Корозійна стійкість.....	65
3. ПРИРОДНІ КАМ'ЯНІ МАТЕРІАЛИ.....	69
3.1. Гірські породи.....	70
3.2. Види виробів з природного каменю.....	78
3.3. Виробництво природних кам'яних матеріалів	82
4. МЕТАЛЕВІ МАТЕРІАЛИ.....	86
4.1. Металеві матеріали у будівництві	87
4.2. Технологія металевих сплавів	97
4.3. Структура, склад і властивості сплавів	102
4.4. Термічна обробка та обробка металів тиском	107
4.5. Корозія металів	111
5. КЕРАМІЧНІ МАТЕРІАЛИ	115
5.1. Основні види керамічних матеріалів	116
5.2. Сировина і основні процеси технології керамічних виробів ..	126
6. СКЛО І СКЛОКРИСТАЛІЧНІ МАТЕРІАЛИ	132
6.1. Види і склади скла	132
6.2. Скляні вироби у будівництві	135
6.3. Технологія виготовлення скла і його властивості	144
6.4. Склокристалічні матеріали.....	148
6.5. Мінеральна і скляна вата.....	151
7. МІНЕРАЛЬНІ В'ЯЖУЧІ МАТЕРІАЛИ	157
7.1. Гіпсові в'язучі	159



7.2. Повітряне будівельне вапно	171
7.3. Магnezіальні в'язучі матеріали	179
7.4. Вапновміщуючі в'язучі і романцемент	181
7.5. Портландцемент	184
7.6. Різновиди портландцементів.....	199
7.7. Алюмінатні цементи.....	210
7.8. Лужні цементи.....	215
7.9. В'язучі з негідраційним механізмом тверднення	218
7.10. Екологічні аспекти виробництва мінеральних в'язучих матеріалів.....	223
8. ЦЕМЕНТНІ БЕТОНИ	230
8.1. Вихідні компонентів бетонів	232
8.2. Бетонні суміші	245
8.3. Важкі бетони	254
8.4. Різновиди важких бетонів	269
8.5. Легкі бетони	276
8.6. Корозійна стійкість бетону	282
8.7. Проектування складів бетону	289
9. БЕТОНИ НА НЕЦЕМЕНТНИХ В'ЯЗУЧИХ	300
9.1. Силікатні бетони	300
9.2. Шлакові і зольні бетони	303
9.3. Шлаколужні бетони	306
9.4. Гіпсобетон	309
10. АРМОВАНІ КОМПОЗИЦІЙНІ МАТЕРІАЛИ	313
10.1. Залізобетон	313
10.2. Азбестоцемент	328
10.3. Фібробетони	335
11. БУДІВЕЛЬНІ РОЗЧИНИ	338
11.1. Приготуванні і властивості будівельних розчинів	339
11.2. Основні види будівельних розчинів	347
11.3. Розчини на основі сухих будівельних сумішей	356
12. БІТУМНІ І ДЬОГТЕВІ МАТЕРІАЛИ	362
12.1. Бітумні та дьогтеві в'язучі	362
12.2. Емульсії, пасти. Композиційні в'язучі	368
12.3. Асфальтові мастики, розчини, бетони	370
12.4. Рулонні матеріали	382
13. МАТЕРІАЛИ І ВИРОБИ НА ОСНОВІ ПОЛІМЕРІВ	387



Національний університет
водного господарства
та природокористування

13.1. Склад і властивості пластмас	388
13.2. Основні види будівельних пластмас	399
13.3. Лакофарбові матеріали	411
14. МАТЕРІАЛИ З ДЕРЕВИНИ	419
14.1. Будова деревини	420
14.2. Фізико-механічні властивості деревини	426
14.3. Матеріали і вироби з деревини.....	432
14.4. Матеріали на основі подрібненої деревини.....	438
<i>Література</i>	444
<i>Зміст</i>	446



Національний університет
водного господарства
та природокористування



Національний університет
водного господарства
та природокористування

Навчальне видання

*Дворкін Леонід Йосипович
Лаповська Світлана Д.*

БУДІВЕЛЬНЕ МАТЕРІАЛОЗНАВСТВО

Підручник

Друкується в авторській редакції

*Технічний редактор
Дизайн обкладинки*

*Г.Ф. Сімчук
Т.В. Жаранова*

Підписано до друку 25.03.2016 р. Формат 60×84 ¹/₁₆.
Папір друкарський № 1. Гарнітура Times. Друк різнографічний.
Ум.-друк. арк. 26,2. Обл.-вид. арк. 27,5.
Тираж 100 прим. Зам. № _____.

*Видавець і виготовлювач
Редакційно-видавничий відділ
Національного університету
водного господарства та природокористування
33028, Рівне, вул. Соборна, 11.*

*Свідоцтво про внесення суб'єкта видавничої справи до
державного реєстру видавців, виготівників і розповсюджувачів
видавничої продукції РВ № 31 від 26.04.2005 р.*