

Міністерство освіти і науки України
Інженерний навчально-науковий інститут
Запорізького національного університету

О. Г. Добровольська

МІСЬКІ ІНЖЕНЕРНІ МЕРЕЖІ
Конспект лекцій
для здобувачів ступеня вищої освіти бакалавра
спеціальності 192 «Будівництво та цивільна інженерія» освітньо-професійної
програми
«Міські інженерні мережі»

Затверджено
вченою радою ЗНУ
Протокол №_ від
_____ р.

Запоріжжя
2021

УДК 628.1/.2(075)

Д 560

Добровольська О. Г. Міські інженерні мережі : конспект лекцій для здобувачів ступеня вищої освіти бакалавра спеціальності 192 «Будівництво та цивільна інженерія» за освітньо-професійною програмою «Міські інженерні мережі». Запоріжжя : ЗНУ, 2021. 106 с.

В рукопису подано в систематизованому вигляді стислий виклад курсу лекцій дисципліни «Міські інженерні мережі», теоретичні основи проектування міських інженерних мереж на території населених міст; нормативні документи з влаштування та прокладання мереж різного призначення, зроблено акцент на устрої міських інженерних мереж і споруд, що на них влаштовуються для забезпечення надійної експлуатації, способах прокладання, особливостях розміщення мереж різного призначення у підземному просторі. Містить ілюстративний (рисунок, схеми) і табличний матеріали.

Для здобувачів ступеня вищої освіти бакалавра спеціальності 192 «Будівництво та цивільна інженерія», які навчаються за освітньо-професійною програмою «Міські інженерні мережі».

Рецензенти:

В. А. Банах, доктор технічних наук, професор, проректор з науково-педагогічної роботи та технічної освіти Запорізького національного університету

Є. А. Манідіна,

кандидат технічних наук, доцент кафедри прикладної екології та охорони праці Запорізького національного університету

Відповідальний за випуск

А. В. Банах, кандидат технічних наук, доцент, завідувач кафедри міського будівництва і архітектури

ЗМІСТ

Вступ.....	6
Розділ 1 Загальні відомості про інженерні комунікації	8
Тема 1.1 Загальні відомості про міські інженерні мережі	8
1.1.1 Історичні факти з розвитку будівництва міських інженерних мереж і колекторів	8
1.1.2 Міські інженерні системи	9
1.1.3 Класифікація підземних мереж і колекторів	9
1.1.4 Системи і схеми водопостачання.....	10
Тема 1.2 Загальні відомості про систему водопостачання	13
1.2.1 Норми і режим водоспоживання	13
1.2.2 Напори у водопровідних мережах	15
1.2.3 Джерела водопостачання та водозабірні споруди.....	16
1.2.4 Очисні споруди.....	16
1.2.5 Насосні станції.....	17
1.2.6 Напірно-регулюючі ємності.....	17
Розділ 2 Водопровідні мережі.....	19
Тема 2.1 Споруди та обладнання на водопровідних мережах	19
2.1.1 Види водопровідних мереж	19
2.1.2 Матеріали для трубопроводів.....	20
2.1.3 Трасування водопровідної мережі	21
2.1.4 Споруди на міських водопровідних мережах.....	22
Тема 2.2 Зовнішні водопровідні мережі.....	24
2.2.1 Визначення глибини прокладання труб.....	24
2.2.2 Схема відбору води з мережі та визначення розрахункових витрат.....	25
2.2.3 Особливості гідравлічного розрахунку тупикових мереж	26
2.2.4 Гідравлічний розрахунок кільцевих мереж.....	27
Розділ 3 Мережі водовідведення	29
Тема 3.1. Загальні відомості про систему водовідведення	29
3.1.1 Види стічних вод.	29
3.1.2 Системи і схеми водовідведення.	30
3.1.3 Транспортування стічних вод	32
3.1.4 Очищення стічних вод.....	33
Тема 3.2 Особливості проектування та будівництва мереж водовідведення.....	35
3.2.1 Норми і режим водовідведення	35
3.2.2 Особливості проектування господарсько-побутової мережі	36
3.2.3 Особливості проектування дощової мережі.....	37
3.2.4 Труби і їхні з'єднання.....	39
3.2.5 Колодязі на мережі.....	40
Розділ 4 Теплові мережі.....	42
Тема 4.1 Загальні відомості про систему теплопостачання	42
4.1.1 Системи та схеми теплопостачання	42
4.1.2 Класифікація систем центрального теплопостачання	44

4.1.3 Улаштування теплових пунктів	45
4.1.4 Улаштування теплових мереж	46
4.1.5 Вимоги до якості води в системах теплопостачання	47
Тема 4.2 Будівництво теплових мереж	48
4.2.1 Типи труб для теплових мереж	48
4.2.2 Канали для прокладки теплових мереж.....	49
4.2.3 Безканална прокладка	50
4.2.4 Теплоізоляція мереж	51
4.2.5 Компенсація теплових подовжувачів.....	52
4.2.6 Арматура та обладнання на мережі.....	53
Розділ 5 Газові мережі.....	54
Тема 5.1 Загальні відомості про газопостачання міст.....	54
5.1.1 Природні та штучні горючі гази	54
5.1.2 Складові елементи газового господарства	55
5.1.3 Схеми систем газопостачання	56
Тема 5.2 Будівництво газопроводів.....	58
5.2.1 Способи прокладання газових мереж.....	58
5.2.2 Трубопроводи для газових мереж.....	59
5.2.3 Арматура і компенсатори.....	61
5.2.4 Способи подолання перешкод.....	64
Розділ 6 Міські електричні мережі.....	66
Тема 6.1 Загальні відомості про системи електропостачання.....	66
6.1.1 Єдина енергетична система.....	66
6.1.2 Системи електропостачання міст.....	67
6.1.3 Схеми міських електричних мереж.....	69
6.1.4 Добові графіки електричного навантаження.....	70
Тема 6.2 Особливості улаштування електричних мереж.....	72
6.2.1 Повітряні електричні мережі.....	73
6.2.2. Кабельні електричні мережі	74
6.2.3 Розподільні пункти і трансформаторні підстанції.....	75
6.2.4 Прокладання електричних мереж через перешкоди.....	76
Розділ 7 Розміщення підземних мереж на території населених місць.....	78
Тема 7.1 Розміщення підземних мереж на території міста.....	78
7.1.1 Розміщення підземних мереж на плані міста	78
7.1.2 Розміщення інженерних мереж у поперечному розрізі вулиць....	82
7.1.3 Особливості спільної прокладки інженерних мереж в каналах...82	
7.1.4 Принципи трасування інженерних мереж. Горизонтальне і вертикальне зонування.....	83
Розділ 8 Будівництво та експлуатація підземних мереж і колекторів.....	86
Тема 8.1 Будівництво підземних мереж і колекторів.....	86
8.1.1 Особливості будівництва підземних мереж і колекторів відкритим способом.....	86
8.1.2 Метод щитової проходки ґрунтів.....	89
8.1.3 Методи проколювання і продавлювання.....	91

8.1.4	Метод горизонтального буріння.....	91
8.1.5	Правила здачі і приймання в експлуатацію інженерних мереж...	92
Тема 8.2	Експлуатація підземних мереж і колекторів.....	93
8.2.1	Задачі служби експлуатації інженерних мереж.....	93
8.2.2	Прочистка водопровідних труб.....	94
8.2.3	Контрольні випробування водоводів і мереж.....	95
8.2.4	Профілактична прочистка каналізаційних мереж.....	98
8.2.5	Задачі служби експлуатації теплових мереж	98
8.2.6	Задачі служби експлуатації підземних газопроводів.....	99
	Використана література.....	101

ВСТУП

Міські інженерні мережі відносяться до класу інженерних відновлюваних мереж життєзабезпечення міст тривалої дії і являють собою складні розгалужені трубопровідні системи, які функціонують під впливом багатьох випадкових факторів. Комунальна водопровідна мережа є найбільш енергомістким елементом міської інфраструктури. В теперішній час, коли в Україні втілюється широкий спектр реформ, спрямованих на покращення добробуту населення, інфраструктурний розвиток регіонів, одним із головних складових інфраструктури міста є житлово-комунальне господарство. Впровадження інноваційних процесів у розвиток інфраструктури міст, скорочення матеріальних, паливно-енергетичних витрат, трудових ресурсів, застосування новітнього інженерно-технічного обладнання, створення та експлуатація сучасних будівель і споруд вимагають комплексного вирішення інженерних питань з урахуванням сукупності технологічних, технічних, санітарно-гігієнічних, економічних умов.

За останні роки в Україні збільшується будівництво індивідуального житла, зменшується його поверховість, що вимагає використання нових інженерних мереж на основі теплоефективних зовнішніх конструкцій, матеріалів, виробів, економічних конструкцій санітарно-технічних систем.

Ефективна робота міських інженерних мереж є запорукою комфортного проживання населення. Необхідною потребою загальнодержавного рівня є здійснення ремонтно-відновлювальних робіт на існуючих інженерних мережах, розроблення і виконання програм будівництва інженерних комунікацій міст.

Для розвитку міських інженерних мереж, що відповідає вимогам економічності та комфортності в різних природно-кліматичних умовах, важливим є виявлення резервів економії водних, енерго-паливних ресурсів та забезпечення умов раціонального природокористування.

Метою вивчення навчальної дисципліни «Міські інженерні мережі» є засвоєння теоретичних знань з основ технології зведення, опорядження та експлуатації інженерних мереж, набуття навичок з проектування, прокладання і розміщення мереж різноманітного призначення при плануванні та забудові території населених міст; вивчаються інженерні заходи, пов'язані з експлуатацією елементів міських інженерних мереж та споруд на них, що є необхідною умовою розвитку інфраструктури міського господарства.

Основними завданнями вивчення дисципліни «Міські інженерні мережі» є:

- ознайомитися з основними способами прокладання мереж водопостачання, водовідведення, тепло-, газопостачання, електропостачання на території населених міст;

- набути навичок із основних принципів трасування і проектування інженерних мереж;

- навчитися вибирати необхідні матеріали для тепло- та гідроізоляції трубопроводів;

- набути навичок з раціональної організації та управління будівельним виробництвом при зведенні, експлуатації, ремонті та реконструкції інженерних мереж з урахуванням вимог охорони праці.

Курс «Міські інженерні мережі» є логічним продовженням дисципліни «Міські вулиці та дороги», «Організація будівництва». Набуті при вивченні даного курсу знання необхідні для успішного проходження виробничої практики за освітньою-професійною програмою.

Конспект лекцій складається з восьми розділів. У перших шести розділах розглянуті питання, пов'язані з особливостями будівництва міських інженерних мереж різного призначення та споруд на них. У сьомому та восьмому розділах розглянуті умови сумісного прокладання мереж різного призначення на території міста та особливості експлуатації міських інженерних мереж.

Конспект лекцій написано у відповідності до робочої програми дисципліни «Міські інженерні мережі».

Розділ 1 Загальні відомості про інженерні комунікації

Тема 1.1 Загальні відомості про міські інженерні мережі

Мета вивчення теми: ознайомлення з історичними факторами з розвитку будівництва міських інженерних мереж і колекторів, засвоєння теоретичних знань з головних видів міських інженерних систем, усвідомлення класифікації міських інженерних мереж і колекторів, ознайомлення з основними схемами та системами міського водопостачання.


План

1.1.1 Історичні факти з розвитку будівництва міських інженерних мереж і колекторів.

1.1.2 Міські інженерні системи.

1.1.3 Класифікація міських інженерних мереж і колекторів.

1.1.4 Системи і схеми водопостачання.

 **Ключові терміни:** інженерні мережі; інженерні споруди; підземні колектори; гравітаційний режим; класифікація мереж; вартість елементів системи водопостачання.

1.1.1 Інженерні комунікації та системи інженерного забезпечення міст мають велике значення для нормальної життєдіяльності міст.

Аналізуючи історичні факти з розвитку будівництва міських інженерних мереж, слід зазначити, що у період розквіту Древньої Греції і Риму існували вже відносно великі централізовані системи водопостачання. Перші відомості про улаштування централізованих міських водопроводів у Європі відносяться до XII сторіччя – це водопровід Парижа. Відомості про улаштування централізованих водопроводів у Німеччині відносяться до початку XV сторіччя. У Росії централізовані водопроводи почали з'являтися в XV сторіччі (водопровід Московського Кремля). В Україні перші водопроводи були побудовані у кінці XIX сторіччя в Одесі та Києві.

Системи каналізації почали розвиватися значно пізніше. Але у Стародавньому Римі був побудований знаменитий канал «клоака максима», що частково використовується в сучасній каналізаційній системі. Однак централізовані системи водовідведення почали розвиватися значно пізніше. В Англії – це початок XIX сторіччя, в інших європейських країнах – це середина-кінець XIX сторіччя, в Україні – у XIX – XX сторіччях. Інтенсивний розвиток мереж водовідведення відбувався у XX сторіччі.

Системи теплопостачання почали розвиватися тільки у XIX– XX сторіччях. Це пояснюється складним устаткуванням та значною енергоємністю теплових мереж. Крім того, для будівництва теплових мереж треба було вирішувати складні наукові і практичні завдання та робити значні капітальні

вкладення. Приблизно в цей же період почали розвиватися і системи електропостачання.

Системи газопостачання почали будувати тільки у ХХ сторіччі. Враховуючи велике значення розвитку газопостачання для комфорту населення, будівництво газових мереж за своїми масштабами багаторазово перевищує темпи розвитку системи водопостачання та каналізації, які починали розвиватися раніше.

1.1.2 Сучасні міські інженерні мережі – це складна система підземних комунікацій.

Автори [1, 35] виділяють головні системи інженерного забезпечення міст:

- системи водопостачання;
- системи каналізації;
- системи тепlopостачання;
- системи газопостачання;
- системи електропостачання.

Система водопостачання міста призначена для забору та подачі води на господарсько-питні, санітарно-гігієнічні, протипожежні потреби міста. Для транспортування води до місць її споживання в населених місцях і на промислових підприємствах застосовуються мережі водопостачання.

Система каналізації призначена для збору, транспортування та очистки стічних і атмосферних вод від населених місць і промислових підприємств. Мережі водовідведення використовуються для транспортування стічних вод.

Система тепlopостачання призначена для транспортування теплоносіїв, збору і транспортування охолодженої води. Функція розподілу теплоносіїв виконується тепловими мережами.

Системи газопостачання призначені для одержання, транспортування і розподілу газу серед споживачів. При цьому функції транспортування газу від джерел до споживачів виконують газові мережі.

Системи електропостачання забезпечують електроенергією міські будівлі та містять у собі елементи, що перетворюють напруги і струми в енергосистемі, а також елементи для розподілу електричної енергії.

1.1.3 Всі енергетичні системи міста складаються з мереж та колекторів, які можна розділити на 3 основні групи [27]:

- трубопроводи різного призначення;
- кабельні мережі;
- тунелі (загальні колектори).

До першої групи відносяться мережі водопроводу, каналізації, дренажу, теплофікації, газопостачання, а також спеціальні мережі промислових підприємств (нафтопроводи, золопроводи, паропроводи).

До другої групи відносяться мережі сильних струмів високої й низької напруги (для енергопостачання), мережі слабого струму (інтернет-зв'язку, радіомовлення та інші).

До третьої групи відносяться тунелі (колектори), які використовуються для розміщення кабелів, а також загальні колектори для розміщення мереж різного призначення.

Залежно від основного функціонального призначення мережі поділяють на наступні види [35]:

- транзитні або магістральні, які призначені для розподілу продукту або енергії по території міста та між промисловими підприємствами;
- розподільні мережі, які призначені для розподілу продукту або енергії від магістральних мереж до інших споживачів;
- внутрішньоквартальні або дворові мережі, які прокладаються в межах житлових кварталів.

Кожна із цих мереж має свою класифікацію, що визначається її призначенням та умовами роботи.

1.1.4 Система водопостачання – це комплекс інженерних споруд для забору води із джерела, її очистки, зберігання, створення необхідного напору, транспортування до місця споживання та розподілу води між споживачами.

Системи водопостачання класифікуються за наступними ознаками [1]:

1. Залежно від об'єктів, які вони обслуговують:

- водопостачання населених місць (міст і селищ);
- сільськогосподарські водопроводи;
- системи виробничого водопостачання, які розрізняють по галузях промисловості (водопроводи теплових електростанцій, водопроводи металургійних заводів, водопроводи залізничного транспорту, тощо).

2. Залежно від призначення:

- господарсько-питні;
- виробничі;
- протипожежні;
- комбіновані.

3. Залежно від того, як необхідні функції виконують:

- єдині системи;
- роздільні системи;
- комбіновані системи.

4. Залежно від кількості об'єктів, що обслуговуються:

- місцеві системи для окремого об'єкта;
- групові – для ряду об'єктів, які не входять до єдиного комплексу.

5. Залежно від джерел, які використовують:

- водопроводи, що одержують воду з поверхневих джерел;
- водопроводи, що одержують воду з підземних джерел;
- водопроводи змішаного живлення.

6. Залежно від способу подачі води:

- з механічною подачею води (перекачування води насосами);
- самопливні (гравітаційні).

7. Залежно від терміну служби:

- постійні системи;

– тимчасові системи.

8. Залежно від розміщення елементів водопровідної системи:

- зовнішні водопроводи;
- внутрішні водопроводи.

9. Системи протипожежного водопроводу:

- низького тиску, в яких напір для гасіння пожежі створюється пересувними установками;
- високого тиску, в яких напір створюється стаціонарними насосами, установленими на насосній станції.

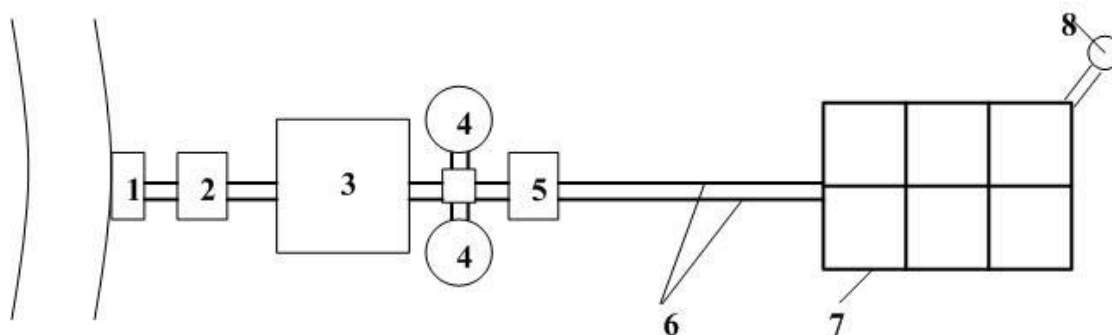
10. Залежно від того, як підтримується високий тиск, розрізняють протипожежні системи:

- з постійним високим тиском;
- з високим тиском, якій створюється при пожежогасінні.

11. Виробничі водопроводи за способом використання води бувають:

- прямоточні;
- оборотні;
- з повторним використанням води.

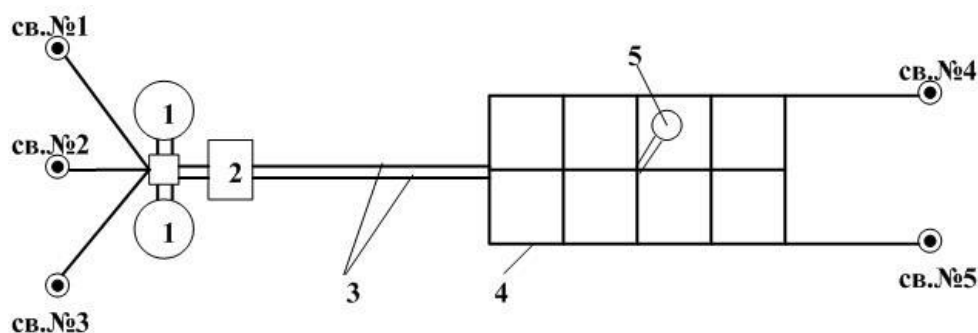
Схема системи водопостачання міста з поверхневого джерела показана на рис. 1.1.1.



1 – водозабір, 2, 5 – насосні станції, 3 – очисні споруди,
4 – резервуари чистої води, 6 – водоводи, 7 – водопровідна мережа, 8 – водонапірна башта.

Рисунок 1.1.1 – Схема системи водопостачання міста з поверхневого джерела

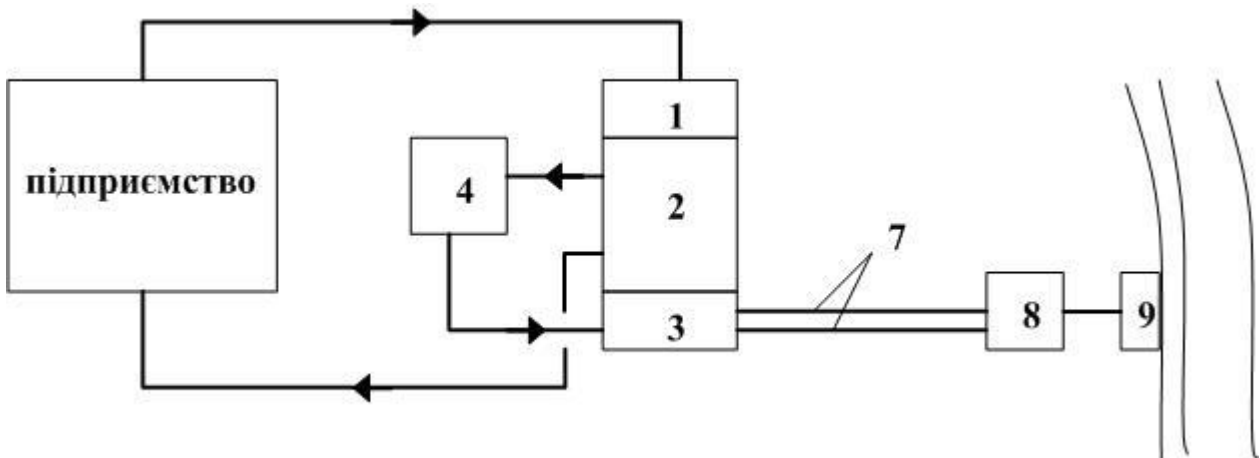
Схема системи із забором води з підземного джерела показана на рис.1.1.2.



1 – резервуари чистої води, 2 – насосна станція II підйому, 3 – водоводи,
4 – водопровідна мережа, 5 – водонапірна башта.

Рисунок 1.1.2 – Схема системи водопостачання міста з підземного джерела

На рис.1.1.3 показана схема системи оборотного водопостачання для промислового підприємства.



1 – резервуар нагрітої води, 2 – насосна станція оборотної системи,
 3 – резервуар охолодженої води, 4 – споруди для охолодження води,
 5 – трубопроводи охолодженої води, 6 – трубопроводи нагрітої води,
 7 – трубопроводи подачі води для поповнення системи, 8 – насосна станція, 9 – водозабір.

Рисунок 1.1.3 – Схема системи оборотного водопостачання промпідприємства

Згідно із рекомендаціями [5, табл.16], вибір схеми системи водопостачання залежить від багатьох факторів: джерела водопостачання, рельєфу місцевості, кількості та видів споживачів, їхніх вимог до витрати, якості води та необхідних напорів.

Вартість окремих елементів водопроводу у % від загальної вартості системи характеризується даними, приведеними в табл.1.1.1.

Таблиця 1.1.1 – Вартість елементів систем водопостачання (у % від загальної вартості)

Джерела водопостачання	Водозабірні споруди	Насосні станції	Очисні споруди	Напірно-регулюючі ємності	Водоводи та мережі	Допоміжні споруди
Поверхневі	2...4	3...5	12...25	1...4	50...70	8...10
Підземні	5...10	2...5	5...20	2...5	60...80	8...10

Розміри окремих споруд залежать від розрахункових витрат в системі, режимів роботи окремих елементів та системи в цілому, а також від режиму водоспоживання.

? Питання для самоконтролю

1. З яких елементів складається схема водопостачання?
2. Яке значення мають інженерні мережі для інфраструктури міста?
3. За якими ознаками класифікують міські інженерні мережі?


4. За якими ознаками класифікують міські інженерні споруди?
5. Чим відрізняються схеми систем водопостачання з поверхневого та підземного джерела?
6. Від яких факторів залежить вибір схеми водопостачання?

Тема 1.2 Загальні відомості про систему водопостачання

Мета вивчення теми: засвоєння теоретичних знань про норми та режими водоспоживання, розуміння взаємозв'язку між головними елементами системи водопостачання, усвідомлення особливостей розташування очисних споруд та насосних станцій на водопровідних мережах.

План

- 1.2.1 Норми і режим водоспоживання.
- 1.2.2 Напори у водопровідних мережах.
- 1.2.3 Джерела водопостачання та водозабірні споруди.
- 1.2.4 Очисні споруди.
- 1.2.5 Насосні станції.
- 1.2.6 Напірно-регулюючі ємності.

 **Ключові терміни:** система водопостачання; водозабірні споруди; очисні споруди; резервуари чистої води питоме водоспоживання; регулюючі ємності.

1.2.1 Для проєктування водопровідних мереж необхідно мати вихідні характеристики, які встановлюються нормативами [5].

Розрахункові витрати води на господарсько-питні потреби визначаються на підставі питомого водоспоживання в л/(доб×жит), яке залежить від різних факторів. Аналіз фактичного водоспоживання та його динаміки показує, що найбільший вплив на питоме водоспоживання має санітарно-технічне обладнання будинків. При цьому середні витрати на протязі року залишаються досить стабільними. Норми питомого водоспоживання зазначені у [5, табл.1].

Таблиця 1.2.1 – Питоме господарсько-питне водоспоживання

Ступінь благоустрою житлової забудови	Питома середньодобова норма, л/доб на одного жителя
Житлова забудова, обладнана внутрішнім водопроводом і каналізацією:	
без ванн	100–135
з ваннами і водонагрівачами	150–230
з централізованим гарячим водопостачанням	230-285

На підставі питомого водоспоживання можна визначити середню добову витрату води за рік $Q_{доб}$ на господарсько-питні потреби в населеному пункті [5, п.6.1.2]:

$$\overline{Q_{доб}} = q_1 \times N / 1000, \quad (1.1.1)$$

де q_1 – питома водоспоживання (табл. 1.2.1);

N – розрахункова кількість жителів у населеному пункті або його районі.

Фактичні добові витрати відрізняються від середніх добових витрат. З урахуванням коефіцієнта добової нерівномірності $K_{доб}$. повна добова витрата визначається за формулою

$$Q_{доб.} = K_{доб} \times \overline{Q_{доб}}, \quad (1.1.2)$$

Згідно із [5, п.6.1.2] встановлюються значення мінімального та максимального коефіцієнтів добової нерівномірності, які залежать від укладу життя населення, режиму роботи підприємства, благоустрою будинків:

$$K_{доб.макс.} = 1,1...1...1,3; \quad K_{доб.мін.} = 0,7...0,9.$$

На підставі добової витрати визначаються середні годинні витрати для конкретних годин доби.

Мінімальні та максимальні годинні витрати можна визначити, якщо будуть відомі середня годинна витрата $Q_{год}$ та коефіцієнти годинної нерівномірності: максимальний $K_{г.макс}$ і мінімальний $K_{г.мін}$:

$$Q_g = K_g \times \overline{Q_{год}}, \quad (1.1.3)$$

$$Q_{г.макс.} = K_{г.макс.} \times \overline{Q_{год}}, \quad (1.1.4)$$

$$Q_{г.мін.} = K_{г.мін.} \times \overline{Q_{год}}, \quad (1.1.5)$$

Коефіцієнти годинної нерівномірності визначаються на підставі [5, п.6.1.2] залежно від кількості жителів.

Крім витрати води на господарсько-питні потреби, враховують витрату води на поливання вулиць і зелених насаджень, що визначається по нормам поливу на 1 м^2 [5, табл. А.1] або на 1 жителя [5, табл. А.2].

Витрата води на господарсько-питні потреби робітників визначаються на підставі питомих витрат на одну людину та загальної кількості працюючих [5, п. 6.1.5].

Витрати води на виробничі потреби промислових підприємств визначаються залежно від технологічного процесу кожного виробництва. В загальному випадку вони можуть бути визначені за формулою:

$$Q_{пр.} = q_{пр.} \times П, \quad (1.1.6)$$

де $q_{пр.}$ – питома витрата води на одиницю продукції, яка випускається, $\text{м}^3/\text{од}$;

$П$ – добова продуктивність підприємства, $\text{м}^3/\text{доб}$.

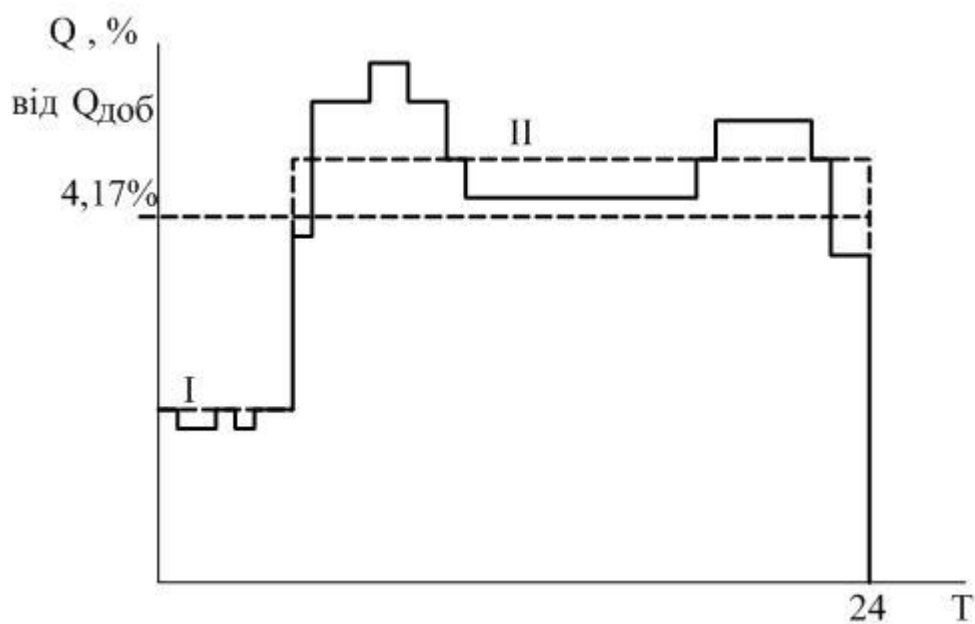
Згальна добова витрата води на господарсько-питні потреби міста дорівнює:

$$Q_M = \sum_{i=1}^4 Q_i, \quad (1.1.7)$$

де Q_i – витрата води на господарсько-питні потреби населення міста, поливання вулиць, господарсько-питні потреби робітників, виробничі потреби підприємства, м³/доб.

Витрати води на пожежогасіння визначаються за [5, п. 6.2]. Гасіння зовнішніх та внутрішніх пожеж здійснюється водяними струменями. Для забору води на зовнішніх водопровідних мережах встановлюються пожежні гідранти, а на внутрішніх – пожежні крани.

Для визначення режиму роботи насосних станцій та об'єму регулюючих ємностей використовують суміщені графіки водоспоживання та подачі води насосами [3], один із таких графіків показано на рис.1.2.4.



$Q_{\text{доб}}$ – добове водоспоживання, I, II – режими роботи насосної станції

Рисунок 1.2.4 – Суміщений ступінчатий графік водоспоживання та подачі води насосами другого підйому

Цей графік дозволяє визначити режим подачі води насосною станцією другого підйому. Якщо змінювати подачу насосів щогодини, регулюючі ємності не потрібні. Але для забезпечення надійної роботи насосного обладнання треба наблизити режим роботи насосної станції до більш рівномірного. Тому режим подачі насосної станції призначають ступінчастим, але з кількістю ступенів не більше трьох. Застосування такого режиму роботи насосної станції дозволяє зменшити об'єм регулюючої ємності з 15...20% від добової витрати до 2...5%.

1.2.2 Водопровідна мережа повинна забезпечувати не тільки подачу необхідних витрат води, але й необхідні напори для подачі води на верхні поверхи будинків.

Необхідний вільний напір $H_в$ залежить від кількості поверхів у будинку та визначається за формулою [5, п. 6.3.1]:

$$H_в = 4(n - 1) + 10 = 6 + 4n, \quad (1.1.8)$$

де n – кількість поверхів.

Мінімальний вільний напір у мережі протипожежного водопроводу низького тиску (на рівні поверхні землі) при пожежогасінні повинен бути не менше, ніж 10 м [5, п. 6.3.5]. Мінімальний вільний напір у мережі протипожежного водопроводу високого тиску повинен забезпечувати висоту компактного струменя не менше, ніж 10 м при максимально необхідній витраті води на пожежогасіння і розташуванні пожежного ствола на рівні найвищої точки самої високої будівлі. Вільний напір у мережі об'єднаного водопроводу повинен бути не менше, ніж 10 м і не більше, ніж 45 м. [5, п.6.3.5].

1.2.3 Водозабірні споруди – це гідротехнічні споруди для прийому поверхневих або підземних вод та їх подачі в систему водопостачання. Водозабірні споруди з поверхневих джерел поділяють на два типи: берегові та руслові. Водозабори берегового типу мають водоприймальні колодязі біля берега, у водозабірних спорудах руслового типу самопливні водоводи розташовуються у руслі водотоку.

Водозабори з підземних джерел підрозділяються на вертикальні, горизонтальні. Такий розподіл визначається розташуванням водоприймальної частини. На рис. 1.2.5, А показана схема вертикального водозабору – трубчастого колодязя.

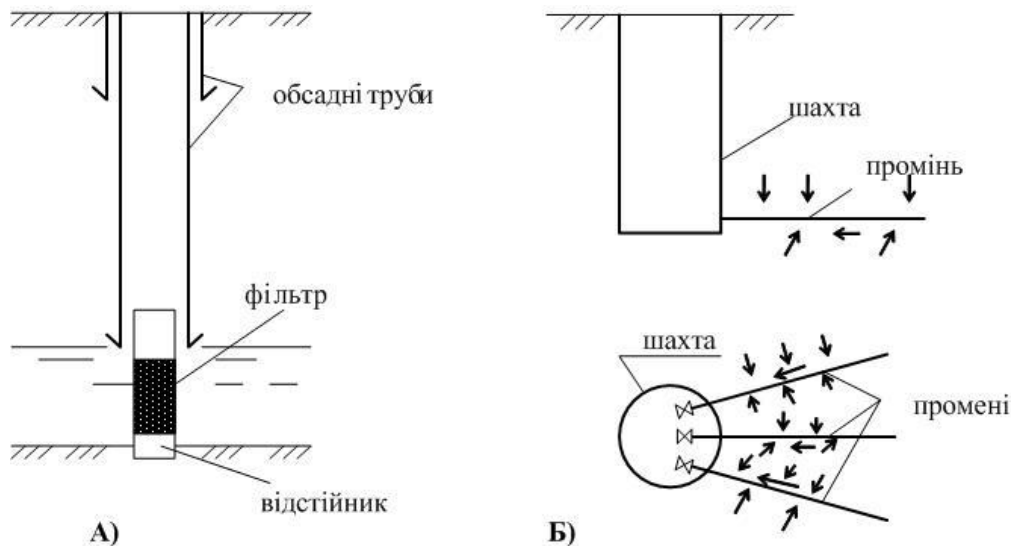


Рисунок 1.2.5 – Принципові схеми підземних водозабірних споруд: А) трубчастого колодязя; Б) променевого водозабору

До горизонтальних водозаборів відносяться променеві водозабори (рис. 1.2.5, Б).

1.2.4 Вода, яка забирається із джерел, не завжди відповідає вимогам споживачів. Методи очистки води вибираються з урахуванням виду забруднень та продуктивності споруд [24, табл.14].

Блок-схема очистки води показана на рис.1.2.7.

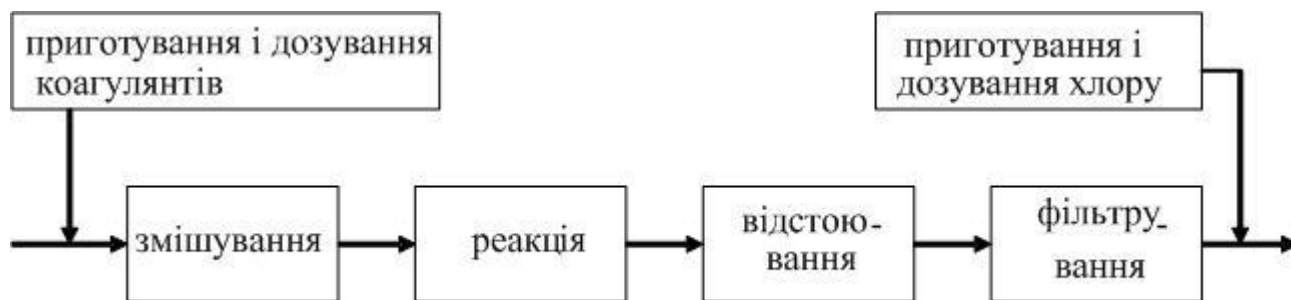


Рисунок 1.2.6 – Блок-схема схема очистки води

Очищена вода зберігається у резервуарах чистої води (РЧВ).

1.2.5 Для підйому води на необхідну висоту застосовуються насосні станції. Залежно від призначення та розташування у загальній схемі водопостачання насосні станції поділяють на станції першого, другого і третього підйому [3, 32]. В системах промислового водопостачання застосовуються підвищувальні і циркуляційні станції.

Проектування водопровідних насосних станцій виконується з урахуванням їх призначення, продуктивності, джерела водопостачання.

Головними характеристиками роботи насосної станції є подача і напір насосів. Насосні станції першого підйому працюють у рівномірному режимі, годинна подача станцій визначається за формулою

$$Q_2 = Q_{доб} / 24, \quad (1.1.9)$$

де Q_2 – годинна подача насосної станції, м³/год;

$Q_{доб}$ – добова продуктивність, м³/доб.

Напір насосів визначається за формулою

$$H = H_T + \sum h_{вс} + H_в + \sum h_n, \quad (1.1.10)$$

де H_T – геометрична висота підйому, м;

$\sum h_{вс}$ – сумарні втрати напору у всмоктувальному трубопроводі, м;

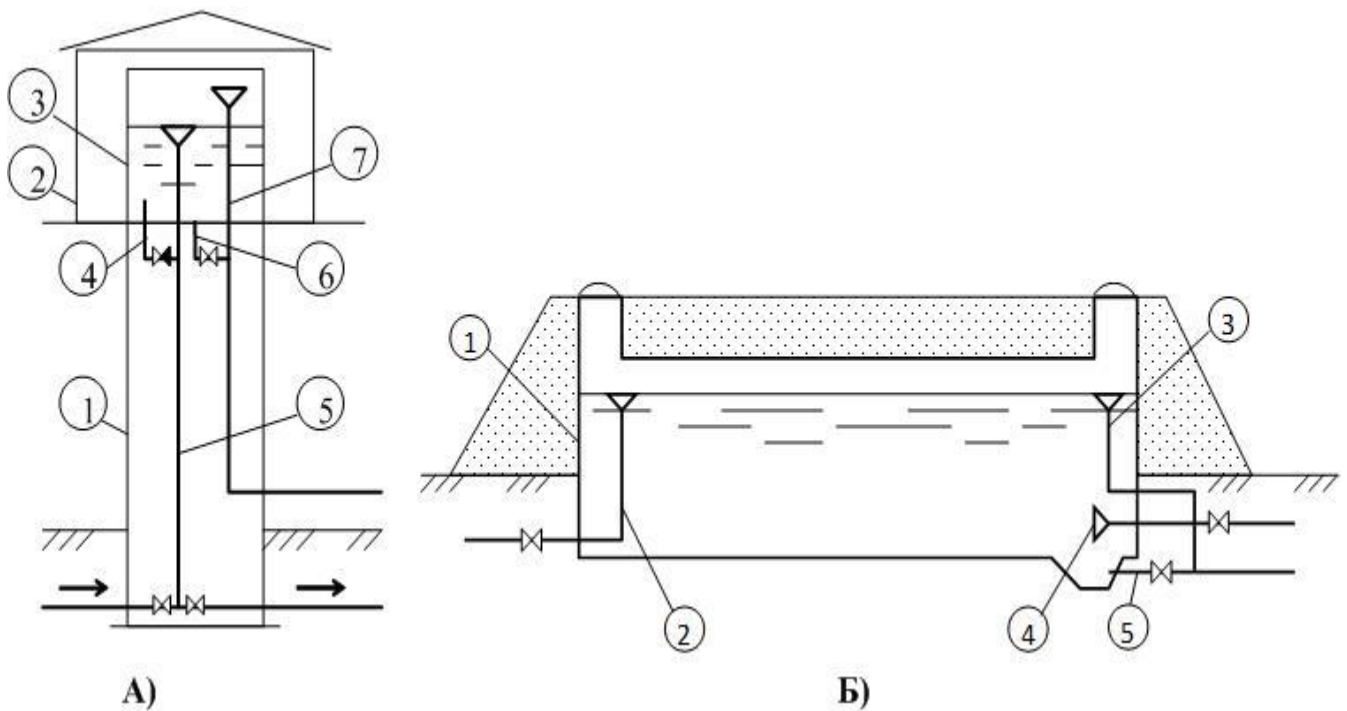
$\sum h_n$ – сумарні втрати напору в напірному трубопроводі, м;

$H_в$ – необхідний вільний напір на вилив, м.

1.2.6 В системах водопостачання застосовуються регулюючі ємності, їх класифікують за такими ознаками [34]:

- за функціональним призначенням – регулюючі (водонапірні башти, гідропневматичні установки), запасні (протипожежні резервуари.) і запасно-регулюючі (резервуари чистої води);
- за способом подачі води – напірні і безнапірні;
- за конструктивним виконанням – водонапірні башти, водонапірні колони, підземні і наземні резервуари, пневматичні установки;
- за використаними матеріалами – залізобетонні та металеві.

Загальний вид регулюючих ємностей показано на рис.1.2.7.



А) 1 – стовбур башти; 2 – шатро; 3 – бак; 4, 5 – трубопроводи для відведення води; 5, 6, 7 – переливні трубопроводи;

Б) 1 – корпус резервуара; 2 – трубопровід, що подає воду; 3 – переливний трубопровід; 4 – всмоктувальний трубопровід насосної станції; 5 – трубопровід для відведення осаду.

Рисунок 1.2.8 – Регулюючі ємності: А) водонапірна башта; Б) резервуар чистої води

Правильний вибір кількості та розмірів регулюючих ємностей, їх розташування в системі водопостачання впливає на вартість системи водопостачання та її надійність.

? Питання для самоконтролю

1. З яких елементів складається схема водопостачання?
2. З яких елементів складається водонапірна башта?
3. Чому дорівнює вільний напір у мережі об'єднаного водопроводу?
4. Як визначити напір насосної станції?
5. На які види поділяють водозабірні споруди з поверхневих джерел?

Розділ 2 Водопровідні мережі

Тема 2.1 Споруди та обладнання на водопровідних мережах

Мета вивчення теми: засвоєння теоретичних знань з основ проектування міських водопровідних мереж, ознайомлення з особливостями різних матеріалів для виготовлення водопровідних труб, набуття навичок з основних принципів трасування міських водопровідних мереж, набуття навичок з визначення необхідної глибини прокладання трубопроводів.


План

2.1.1 Види водопровідних мереж.

2.1.2 Матеріали для трубопроводів.

2.1.3 Трасування водопровідної мережі.

2.1.4 Споруди на міських водопровідних мережах.

 **Ключові терміни:** тупикові водопровідні мережі; кільцеві водопровідні мережі; комбіновані системи; регулюючі ємності; водорозбірна арматура; водопровідний колодезь.

2.1.1 Залежно від накреслення у плані водопровідні мережі поділяють на такі види [25]:

- тупикові або розгалужені (рис.2.1.1, А);
- кільцеві (рис.2.1.1, Б);
- змішані або комбіновані.

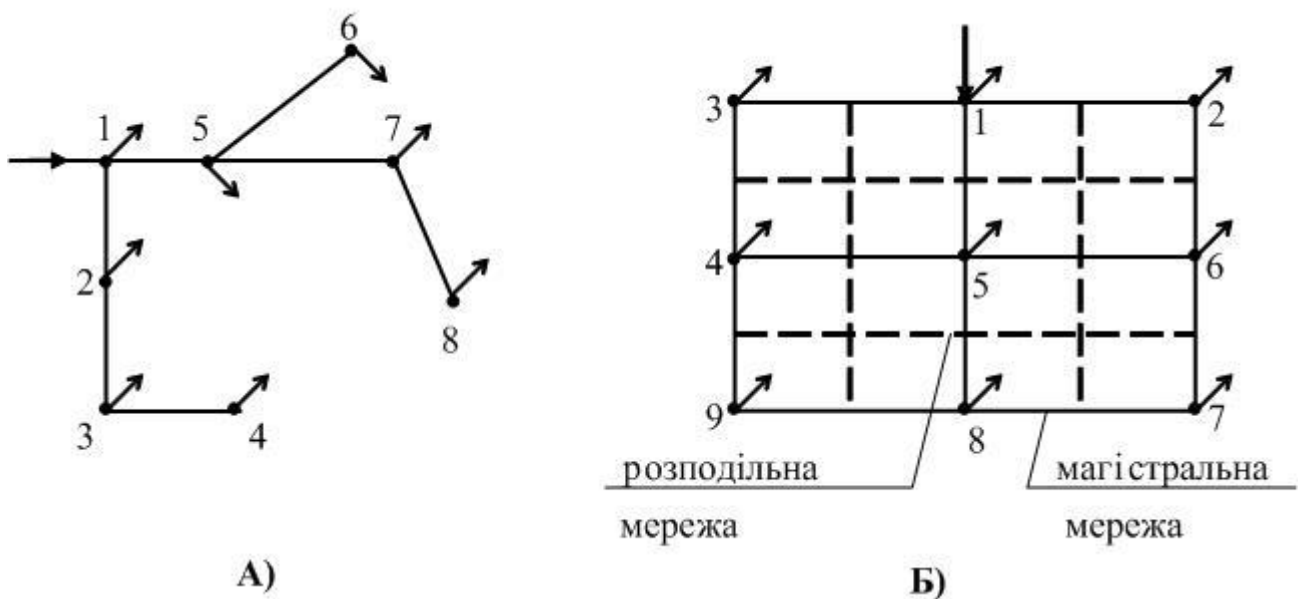


Рисунок 2.2.1 – Основні схеми водопровідних мереж

Тупикова мережа має меншу вартість, ніж кільцева, але вона менш надійна. Кільцева мережа більше надійна через можливість подачі води за різними напрямками.

Тупикові водопровідні мережі проєктують в наступних випадках [3, 25]:

- якщо допускається перерва в подачі води на виробничі потреби;
- при подачі води на господарсько-питні потреби, якщо діаметр трубопроводу не перевищує 100 мм;
- при подачі води на протипожежні або на господарсько-питні потреби, якщо довжина ліній не перевищує 200 м.

2.1.2 Для будівництва напірних водоводів застосовуються чавунні, сталеві, азбестоцементні, залізобетонні, пластмасові, скляні та інші труби [2].

В Україні чавунні труби та з'єднувальні фасонні частини до них виробляють відповідно до ГОСТ 9583-95 діаметром до 1200 мм, довжиною від 2 до 7 м класів ЛА, А та Б на різній внутрішній тиск, максимальний робочий тиск – до 3,5-4,0 МПа.

Для з'єднання чавунних труб між собою під різними кутами використовуються такі фасонні частини: коліна, трійники, хрестовини, переходи. Для установки на мережах пожежних гідрантів, які необхідні для відбору води на потреби пожежогасіння, застосовуються пожежні підставки [2].

Перевагами застосування чавунних труб є тривалий термін експлуатації, відносна стійкість проти корозії. До недоліків слід віднести незначний опір динамічним навантаженням, високу металоємність; відносну складність монтажу труб і вузлів. Сталеві труби (ГОСТ 3262-75) виробляють із гладкими кінцями під зварювання без захисного покриття. При будівництві водопроводів сталеві труби застосовуються для ділянок, які потребують високої надійності: водоводи, переходи через перешкоди. Сталеві трубопроводи застосовуються також для подачі води при високих тисках. З'єднання труб – зварні. Арматура встановлюється на трубах за допомогою фланців. Залежно від умов експлуатації сталеві труби поділяють на три групи [2, 21]:

- 1 група – труби з маловуглецевих сталей з межею міцності до 490 МПа, які призначені для експлуатації при температурі 0 °С і вище та тиску до 5,4 МПа;
- 2 група – труби з маловуглецевих сталей з межею міцності від 490 до 540 МПа, які призначені для експлуатації та будівництва в північних районах при температурі до мінус 40°С і тиску до 5,4 МПа;
- 3 група – труби з низьколегованих сталей з межею міцності 540 МПа і вище, які призначені для експлуатації та будівництва водопроводів при температурі до 60° і тиску до 9,8 МПа.

До переваг застосування сталевих труб слід віднести невелику кількість стиків при монтажі; можливість витримувати значні тиски, до недоліків – незначний опір корозії; високу металоємність.

Азбестоцементні труби (ГОСТ 539-80) виробляють наступних марок: ВТ-6, ВТ-9, ВТ-12, ВТ-15 на тиски 0,6; 0,9; 1,2; 1,5 МПа. Труби випускаються із

гладкими кінцями, які з'єднуються за допомогою азбестоцементних або чавунних муфт діаметром від 100 мм до 500 мм і довжиною 2,95 і 3,95 м.

Переваги застосування азбестоцементних труб: невелика маса, неможливість виникнення електрокорозії через діелектричність труб; невелика шорсткість і більша пропускну здатність; невисока вартість. Але азбестоцементні труби крихкі та мають значну металоємність стикових з'єднань.

Залізобетонні напірні труби залежно від величини розрахункового внутрішнього тиску поділять на 3 класи [2]: I – на тиск 1,5 МПа, II – на тиск 1,0 МПа, III – на тиск 0,5 МПа.

Труби виробляють діаметром від 500 мм до 1600 мм при довжині до 5,2 м.

Переваги застосування залізобетонних труб: корозійна стійкість, діелектричність; здатність зберігати гладку поверхню в умовах експлуатації.

Недоліки – мала довжина та велика вага.

Для будівництва водопровідних мереж застосовують пластмасові труби двох типів: поліетиленові і вінілпластові. Пластмасові труби виробляють діаметром від 10 мм до 630 мм (вінілпластові – до 150 мм) з робочим тиском 0,25; 0,6 і 1 МПа. Поліетиленові труби з'єднуються методом зварювання за допомогою фасонних частин, вінілпластові труби – методом зварювання із застосуванням вінілпластових електродів встик, довжина труб – від 6 м до 12 м (малого діаметра – до 150 м). Вузли збираються за допомогою фасонних частин – хрестовин, трійників, муфт.

Переваги пластмасових труб: невелика вага, незначна шорсткість стінок, мала теплопровідність, простота обробки та з'єднання, висока стійкість проти корозії. Недоліки пластмасових труб: мала теплостійкість, старіння пластмаси, значні температурні подовження.

2.1.3 Водопровідні мережі поділяють на магістральні і розподільні [3]. Магістральні мережі забезпечують розподіл основних потоків по території міста, а розподільні мережі подають воду до кожного споживача.

Крім водопровідних мереж, по території міст прокладають водоводи, які забезпечують магістральне транспортування води. Трасування водопровідних мереж залежить від наступних факторів [3, 34]:

- конфігурації території;
- планування об'єкта (розташування вулиць, проїздів, парків);
- рельєфа місцевості;
- місць розташування джерел водопостачання;
- наявності та розташування природних і штучних перешкод.

Головний напрямок магістральної мережі повинен відповідати конфігурації території міста. По головному напрямку прокладається кілька паралельних магістральних ліній, які забезпечують необхідну надійність системи водопостачання.

Магістральні трубопроводи прокладаються на відстані 300...800 м і з'єднуються перемичками з такою ж відстанню між ними. Мережу магістральних ліній варто прокладати рівномірно по всій території міста, щоб

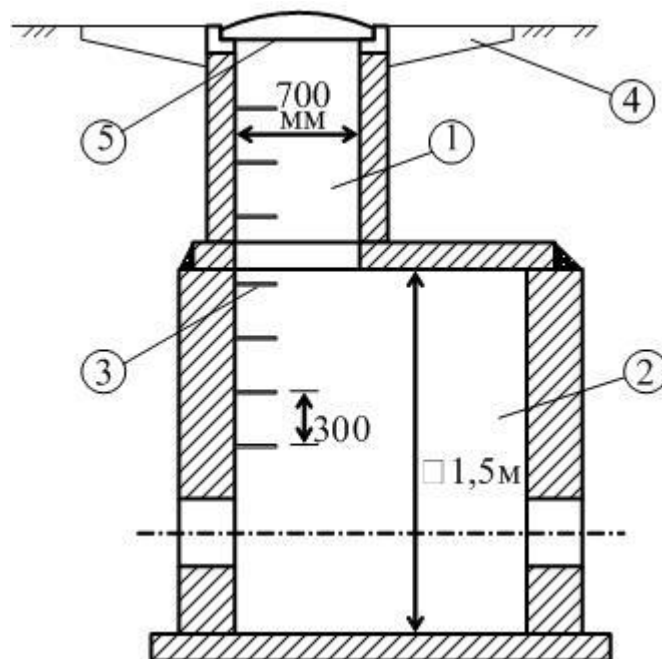
вона охоплювала найбільш великих споживачів – промислові підприємства. У вузли відбору води підприємствами треба забезпечити подачу води не менш, ніж по двом напрямкам.

Для невеликих населених пунктів розподіл ділянок мереж на магістральні та розподільні не виконується. На території промислового підприємства проектується кілька водопровідних мереж: господарсько-питна, виробнича, протипожежна.

2.1.4 Для управління роботою водопровідної мережі на ній встановлюється запірна арматура: засувки, вентиля, затвори [2]. Для видалення повітря, зонування мережі [28] та захисту від гідравлічних ударів на мережі передбачається запобіжна арматура: запобіжні, зворотні та редуційні клапани, вантузи, випуски. Засувки застосовуються для відключення ділянок мереж діаметром 50 мм і більше, а також при необхідності регулювання в них витрати і тиску. На трубопроводах з меншим діаметром застосовують вентиля. Для відключення окремих ліній при невеликих напорах застосовують затвори. Запобіжні і зворотні клапани захищають водоводи від гідравлічних ударів. Редуційні клапани використовуються для зниження надмірних тисків.

Для відбору води з мережі при пожежах на них встановлюються пожежні гідранти.

Всю необхідну арматуру на мережі розташовують в круглих колодязях діаметрами 1000 мм, 1250 мм, 1500 мм і 2000 мм або в прямокутних колодязях розмірами 1500×1500, 1500×2000, 2000×2000, 2000×2500, 2500×2500, 2500×3000, 3000×3000, 3000×3500, 3500×3500, 4000×3500, 4000×4000, 4000×4500 [2]. Колодязі будують із залізобетону, цегли, бутобетону та інших місцевих матеріалів. Водопровідний колодязь складається з робочої частини і горловини (рис. 2.1.2).



1 – горловина; 2 – робоча частина; 3 – скоби; 4 – вимощення; 5 – люк колодязя

Рисунок 2.1.2 – Основні елементи водопровідного колодязя

Для спуску в колодезь в його горловині і на стінках встановлюють профільовані сталеві або чавунні скоби, іноді – металеві сходи. Навколо люків колодезів, розташованих на ділянках без дорожніх покриттів, влаштовуються вимощення шириною до 1 м. Люк встановлюється вище прилеглої території на 0,05 м. Люки колодезів на водоводах, що прокладаються по незабудованій території, встановлюються вище поверхні землі на 0,2 м.

При зміні напрямку напірних трубопроводів у горизонтальній і вертикальній площинах та на кінцевих ділянках виникають зусилля, які перевищують допустимі значення в стикових з'єднаннях. Для сприйняття зусиль, що виникають в окремих точках трубопроводів, встановлюються опори.

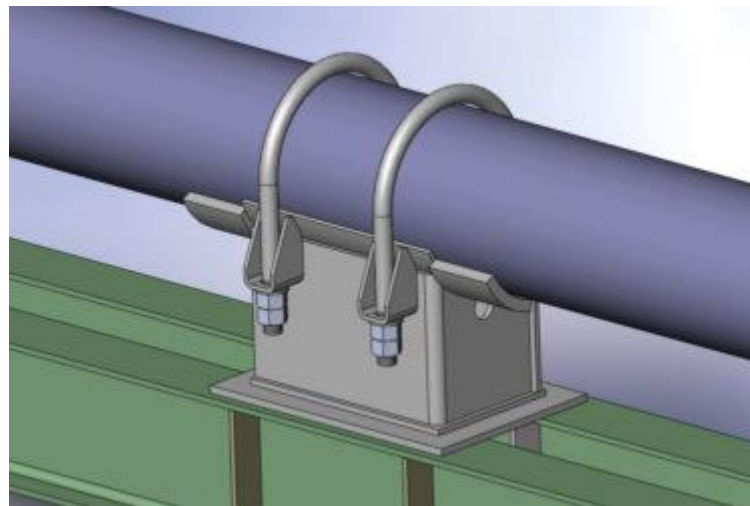


Рис.2.1.3 – Нерухома опора для водопровідної труби

Через автомобільні шляхи I і II категорії надійності та під залізничними коліями влаштовуються переходи зі сталевих труб, які прокладають у футлярі, який одним кінцем повинен бути з'єднаний з колодезем, а другий кінець повинен бути закритий (рис. 2.1.4).

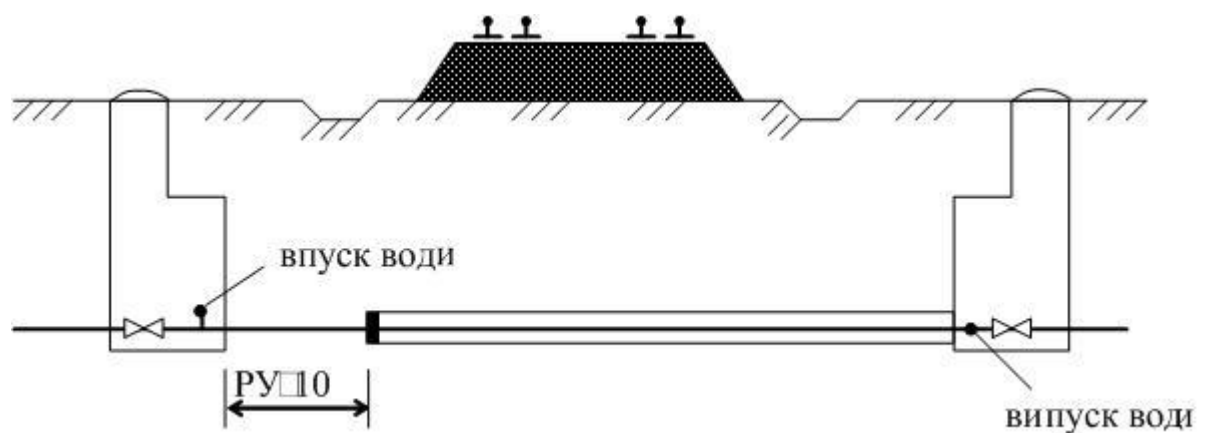


Рисунок 2.1.4 – Схема переходу під залізничними коліями

Переходи під водними перешкодами влаштовуються у дві лінії зі сталевих труб. Кожна із цих ліній повинна мати можливість відключатися.

Через перешкоди також влаштовуюються надземні переходи [35] у вигляді підвісок до мостів загального призначення, естакад, самонесучих арок і «провисаючих» ниток. Переходи споруджуються зі сталевих труб з посиленою антикорозійною ізоляцією. Для захисту від охолодження в необхідних випадках улаштовується теплова ізоляція.

Трубопроводи, що перетинають болота, звичайно укладаються по дамбах, які мають за основу мінеральний ґрунту, іноді – на палях з ростверками. В окремих випадках допускається прокладка трубопроводів різного призначення в тунелях і каналах.

? Питання для самоконтролю


1. Які схеми трасування водопровідних мереж застосовують при проектуванні систем водопостачання?
2. Які схеми трасування водопровідних мереж є більш надійними?
3. Які матеріали застосовують для виготовлення водопровідних труб?
4. Які споруди влаштовують на водопровідних мережах?
5. Яким чином здійснюється перетинання водопровідних мереж із залізничними коліями?

Тема 2.2 Зовнішні водопровідні мережі

Мета вивчення теми: засвоєння теоретичних знань з основ гідравлічного розрахунку міських водопровідних мереж, набуття навичок з визначення необхідної глибини прокладання трубопроводів; засвоєння головних принципів вибору глибини прокладки водопровідних мереж.

План

- 2.2.1 Визначення глибини прокладання труб.
- 2.2.2 Схема відбору води з мережі та визначення розрахункових витрат.
- 2.2.3 Особливості гідравлічного розрахунку тупикових мереж.
- 2.2.4 Гідравлічний розрахунок кільцевих мереж.

 **Ключові терміни:** глибина промерзання ґрунту; гідравлічний розрахунок; розрахункова витрата; методи увя'зки водопровідних мереж.

2.2.1. Для визначення глибини прокладання труб необхідно знати розрахункову глибину промерзання ґрунту h_n , яка визначається на підставі багаторічних спостережень за фактичною глибиною промерзання в найбільш холодний період року. При визначенні глибини прокладання труб приймається до уваги досвід експлуатації інженерних мереж, а також можливі зміни глибини

промерзання ґрунту. При відсутності таких даних глибина промерзання визначається теплотехнічними розрахунками.

Сезонне промерзання ґрунту визначається за рекомендаціями [17]. Глибина промерзання ґрунту визначається за формулою:

$$d_{fn}=d_o \cdot m_t, \quad (2.2.1)$$

де d_o – коефіцієнт, що залежить від типу ґрунту, для глин і суглинків $d_o=0,23$, супісєй і дрібних пісків – $0,28$, для гравелистих пісків при їх крупності вище середнього показника – $0,30$, для великоуламкових ґрунтів – $0,34$;
 m_t – коефіцієнт, який визначається з урахуванням найбільших середньомісячних значень мінусових температур у зимовий період для даного району [17].

Таким чином, при визначення глибини промерзання враховуються властивості ґрунтів. Якщо глибина переохолодження ґрунту перевищує рівень ґрунтових вод, цей факт треба враховувати при будівництві мереж. При замерзанні вода збільшується в об'ємі і чинить тиск на ґрунт. Під впливом льоду ґрунт буде рухатися та руйнувати трубопроводи. Якщо теплотехнічні розрахунки не виконуються, глибина прокладання труби (до низу) $h_{\text{прок}}$, приймається на $0,5$ м більше розрахункової глибини проникнення нульової температури у ґрунт:

$$h_{\text{прок}} = h_n + 0,5 \text{ м}. \quad (2.2.2)$$

Якщо по трубі транспортується вода з температурою вище 3°C , то глибину прокладання можна зменшити.

Мінімальна глибина прокладання трубопроводів для захисту води від нагрівання приймається не менш $0,5$ м до верху труби згідно з вимогами [5, п.15.3.4]. Якщо трубопроводи укладаються в зоні промерзання ґрунту, треба передбачати заходи для запобігання замерзання арматури та зменшення пропускної здатності трубопроводів. Матеріал трубопроводів та елементів стикових з'єднань повинен задовольняти вимогам морозостійкості [21].

2.2.2 Характеристики ділянок водопровідної мережі – діаметри, витрати води, втрати напору визначаються за результатами гідравлічного розрахунку. Проектування водопровідних мереж може складатися з трьох етапів:

1. Підготовка мережі до гідравлічного розрахунку. На цьому етапі виконується трасування водоводів, складаються розрахункові схеми мережі, визначаються зосереджені відбори води, розрахункові витрати, діаметри ділянок.

2. Гідравлічний розрахунок водопровідної мережі, за результатами якого визначаються фактичні втрати напору на ділянках мережі та вільні напори в її вузлах, визначаються витратно-напірні характеристики насосів, будуються п'єзометричні графіки.

3. Конструювання та деталювання водоводів і мережі. На цьому етапі вибирається необхідна арматура, проектуються вузли та визначаються розміри колодязів та інших споруд на мережі.

Результатом гідравлічного розрахунку є визначення дійсного поточкорозподілу в ділянках мережі і значень тиску в її вузлах [12, 25]. На рис.2.1.1 приведені фрагменти просторової бази даних, які використовуються для гідравлічних розрахунків мереж та аналізу їх результатів.



А)

Б)

Рис. 2.2.1 – Схеми водопровідних мереж: розрахункова (А), схема мережі на генплані забудови міста (Б)

2.2.3 На рис. 2.2.2 показана розрахункова схема тупикової водопровідної мережі [25].

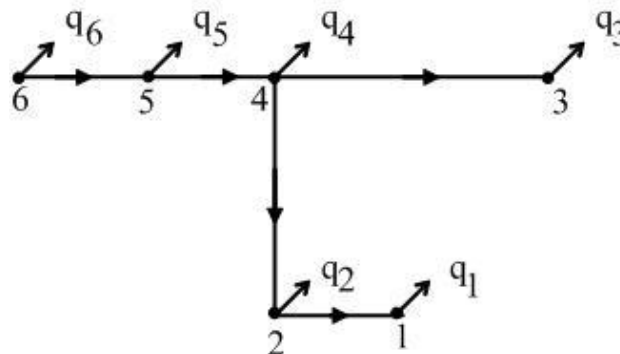


Рисунок 2.2.2 – Схема розбору води з тупикової мережі

Основою для визначення діаметрів ділянок є розрахункові витрати води. Якщо відомі витрати у вузлах відбору, можна визначити витрати на ділянках мережі. Сумарна витрата, що подається у вузол, повинна дорівнювати сумарній витраті, яка відбирається із вузла. Для мережі, схема якої показана на рис.2.2.2, витрати на ділянках визначаються за формулами:

$$q_{1-2} = q_1; \quad (2.2.3)$$

$$q_{2-4} = q_2 + q_{1-2} = q_1 + q_2; \quad (2.2.4)$$

$$q_{3-4} = q_3; \quad (2.2.5)$$

$$q_{5-4} = q_4 + q_{3-4} + q_{2-4} = q_1 + q_2 + q_3 + q_4; \quad (2.2.5)$$

$$q_{5-6} = \frac{\sum_{i=1}^5 q_i}{1}, \quad (2.2.6)$$

Виходячи з розрахункових витрат, визначаються діаметри ділянок і втрати напору в них за формулою:

$$h = S_0 l q^2 = S q^2, \quad (2.2.7)$$

де S_0 – питомий опір труби;

S – повний опір ділянки;

l – довжина ділянки, м;

q – витрата води по ділянці, м³/с.

У кінцевих вузлах п'єзометричні позначки визначаються за формулою

$$P_k = H_{в.к.} + Z_k, \quad (2.2.8)$$

де Z_k – позначка поверхні землі для k -ої точки, м;

$H_{в.к.}$ – необхідний вільний напір у k -ій точці, м.

П'єзометрична позначка для інших i -тих точок дорівнює:

$$P_i = P_k + h_{i-k}, \quad (2.2.9)$$

де h_{i-k} – втрати напору на ділянці $i-k$,

Вільний напір в i -ій точці визначається за формулою

$$H_{в.і.} = P_i - Z_i. \quad (2.2.10)$$

2.2.4 Для кільцевої мережі можна розглянути безліч варіантів розподілу витрат по ділянках, тому що вода до кожної ділянки може надходити різними шляхами.

При розрахунках кільцевих мереж невідомими будуть діаметри ділянок і витрати води, що у 2 рази збільшує кількість невідомих значень. Для визначення всіх невідомих треба скласти кількість рівнянь, що дорівнює подвоєній кількості ділянок. При складанні рівнянь використовують закони гідравліки, аналогічні законам Кірхгофа в електричних мережах:

– закон нерозривності суцільності потоку, згідно з яким сума витрат води, що подаються до будь-якого вузла, дорівнює сумі лінійних витрат, що виходять із цього ж вузла, тобто:

$$\sum q_{вуз.} = 0; \quad (2.2.11)$$

– закон гідродинамічної рівноваги в кожному замкнутому контурі мережі, тобто сума втрат напору на ділянках, де рух води відбувається за годинниковою стрілкою, дорівнює сумі втрат напору на ділянках, на яких вода рухається проти годинникової стрілки, тобто

$$\sum h_{вуз.} = 0. \quad (2.2.12)$$

Загальна кількість рівнянь, яку можна скласти при розрахунку кільцевої мережі, дорівнює $m+n-1=r$ (m – кількість вузлів, n – кількість ділянок). Загальна кількість невідомих у кільцевій мережі дорівнює $2r$. Тому задача вирішується методами послідовного наближення.

Спочатку витрати по ділянках визначаються тільки за умови (2.2.12). Потім до попередньо визначених витрат додаються виправлювальні витрати, величина яких залежать від того, наскільки алгебраїчна сума втрат напору у контурі мережі відрізняється від нуля. Методи гідравлічних розрахунків відрізняються способом визначення виправлювальних витрат. В результаті гідравлічного розрахунку визначаються втрати напору на ділянках мережі, вільні напори у вузлових точках, напірні характеристики насосів другого підйому та напірних резервуарів.

П'єзометричні позначки у вузлах визначаються, виходячи із втрат напору на ділянках. Значення п'єзометричної позначки водонапірної башти дозволяє визначити її висоту, а значення п'єзометричної позначки в точці підключення водоводів – напір насосів другого підйому:

$$H_6 = P_n + h_{n-6} - z_6, \quad (2.2.13)$$

$$H_n = P_l + h_{l-n} - z_n, \quad (2.2.14)$$

де H_6 – висота башти, м;

z_6 – позначка поверхні землі біля башти, м;

H_n – напір насосів, м;

z_n – позначка вісі насосів, м;

P_n – п'єзометрична позначка у вузлі підключення водоводів від башти до мережі, м;

P_l – п'єзометрична позначка у вузлі підключення водоводів від насосної станції до мережі, м;

h_{n-6} і h_{l-n} – втрати у водоводах.

Результати визначення п'єзометричних позначок необхідні для того, щоб визначити необхідні напори подачі води споживачам.

? Питання для самоконтролю

1. Яка відстань приймається між водоводами та перемичками?
2. На якій відстані розташовують водоводи один від одного?
3. На якій відстані розташовують магістралі?
4. Для яких об'єктів дозволяється приймати тупикові водопровідні мережі?
5. Які мережі забезпечують високий ступінь надійності та безперебійності водопостачання?


Розділ 3 Мережі водовідведення

Тема 3.1. Загальні відомості про систему водовідведення

Мета вивчення теми: ознайомлення з системами та схемами водовідведення, набуття теоретичних знань з вибору способу транспортування стічних вод міськими мережами, засвоєння методів знезараження стічних вод.

План

- 3.1.1 Види стічних вод.
- 3.1.2 Системи і схеми водовідведення.
- 3.1.3 Транспортування стічних вод.
- 3.1.4 Очищення стічних вод.

 **Ключові терміни:** загальносплавна система; напівроздільна система; черезквартирна схема водовідведення; каналізаційна насосна станція; методи очистки стічних вод.

3.1.1 Система водовідведення – це комплекс інженерних споруд та мереж, які забезпечують відведення стічних вод за межі населених пунктів і промислових підприємств, а також їх очистку і знезараження. Стічні води, які утворюються на територіях населених місць і промислових підприємств, можна поділити на три категорії [3]:

- побутові – стічні води від санітарно-технічних приладів у житлових будівлях;
- виробничі – стічні води, що утворюються в результаті використання води у різних технологічних процесах на виробництві;
- дощові (атмосферні) – стічні води, що стікають з поверхні проїздів, дахів.

Стічні води всіх категорій містять органічні, мінеральні та бактеріальні забруднення.

Виробничі стічні води поділяються на забруднені та умовно чисті. Склад забруднюючих речовин залежать від технології виробництва. Стічні води, які містять шкідливі речовини, очищуються на локальних очисних спорудах перед скиданням їх у міську каналізаційну мережу.

Рівень забруднення стічних вод характеризується концентрацією, тобто кількістю забруднень в одиниці об'єму і визначається у мг/л або у г/м³.

Нерозчинені речовини в стічних водах залежно від густини і розмірів часток, а також швидкості потоку рідини можуть перебувати у зваженому стані, у вигляді осадів (крупний пісок) або спливати на поверхню потоку (жири, шматочки деревини).

Загальна кількість зважених речовин у побутових стічних водах становить 65 г/(доб×жит), а концентрація забруднень – 180...500 мг/л [7, табл. 16].

Ступінь забруднення стічних вод органічними речовинами можна визначити за кількістю кисню, витраченої на аеробне біохімічне окислення під дією мікроорганізмів і розкладання нестійких органічних сполук, що містяться

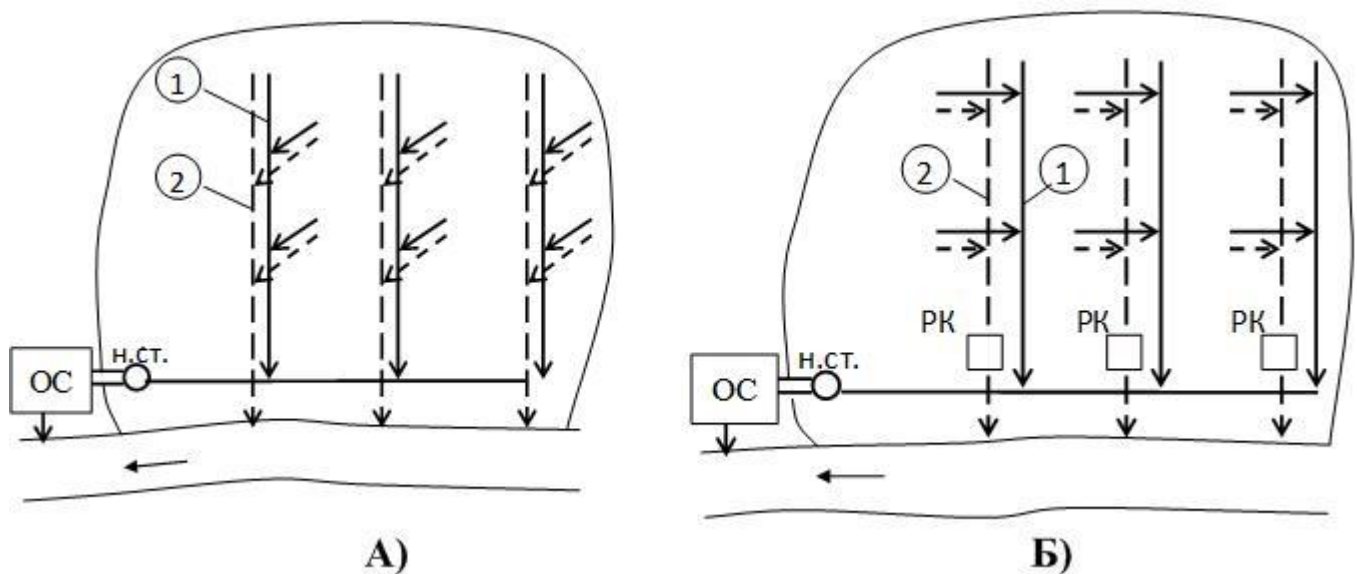
у стічній воді. Біохімічну потребу в кисні (БПК) звичайно визначають за 5 або 20 діб (БПК₅ і БПК₂₀). Для побутових стічних вод БПК₅ $\approx 0,87 \times$ БПК₂₀. Повне значення БПК повинне визначатися за 50...100 діб. Концентрація органічних забруднень у побутових стічних водах за БПК₂₀ залежно від норми водовідведення в середньому становить 200–600 мг/л.

Концентрація мінеральних забруднень в атмосферних стічних водах залежить від санітарного стану і ступеня благоустрою території, інтенсивності руху транспорту, забруднення повітряного басейну. Стічні води відводяться самопливно по каналізаційній мережі за межі населених місць і промислових підприємств. Перед очисними спорудами будуються каналізаційні насосні станції для зменшення глибини прокладання самопливних трубопроводів.

3.1.2 Системи каналізації поділяють на загальносплавні, роздільні, напівроздільні і комбіновані [35].

Загальносплавна система каналізації (рис. 3.1.1) – це система, в якій стічні води всіх категорій (побутові, виробничі і атмосферні) відводяться за межі населених місць однією мережею. Для відведення значних об'ємів атмосферних стічних вод проєктують колектори великих діаметрів, що збільшує вартість будівництва. Для зменшення діаметрів трубопроводів, розмірів очисних споруд і продуктивності насосних станцій на головних колекторах встановлюються камери з ливневипусками і ливневідводами, через які частина дощових вод у суміші з іншими стічними водами скидається без очистки у водойми під час сильних опадів. При улаштуванні загальносплавної системи водовідведення всі стічні води в суху погоду (та частина їх у період дощів) подаються на очисні споруди і після необхідної очистки відводяться у водойму.

Роздільна система водовідведення (рис. 3.1.1, А) може бути повною і неповною.



1 – виробничо-побутова мережа, 2 – дощова мережа, РК – роздільні камери, н. ст. – насосна станція, ОС – очисні споруди.

Рис. 3.1.1 – Системи водовідведення: А – роздільна; Б – напівроздільна

При проектуванні повної роздільної системи (рис.3.1.1 А) прокладаються дві окремі мережі: виробничо-побутова – для відведення побутових і забруднених виробничих стічних вод, дощова – для відведення атмосферних та умовно чистих виробничих вод. У дощову мережу можуть скидаються умовно чисті виробничі стічні води.

При проектуванні роздільної системи побутову мережу прокладають із трубопроводів менших діаметрів, тому що розрахункові витрати дощових вод перевищують витрати побутових у кілька разів. Якщо при проектуванні роздільної системи водовідведення влаштовують тільки побутову мережу, а дощові води відводяться по відкритих лотках і каналах, систему називають неповною роздільною.

Проектування напівроздільної системи водовідведення (рис. 3.1.1 Б) передбачає будівництво двох роздільних мереж (виробничо-побутової та дощової) і загальносплавного колектора, який перехоплює всі побутові, виробничі і найбільш забруднену частину дощових стічних вод.

У місцях перетинання дощової мережі із загальносплавним колектором влаштовують роздільні камери, які за конструкцією аналогічні ливневипускам у загальносплавній системі водовідведення.

Для покращення санітарних показників очистки у повній роздільній системі водовідведення може передбачатися локальна очистка дощових вод перед випуском їх у водойми або реконструкція цієї системи у напівроздільну.

При проектуванні комбіновані системи каналізації в окремих районах міста влаштовуються різні системи каналізації.

Напівроздільна система є найбільш надійною, тому що забруднені стічні води всіх категорій відводяться за межі населених пунктів та очищуються. Але вартість будівництва збільшується, тому що влаштовуються дві окремі мережі та спеціальні камери.

Частіше проектують роздільну систему каналізації. Її економічні переваги полягають у тому, що в першу чергу можна будувати побутову мережу, труби і канали якої мають невеликі діаметри, потім прокладається підземна дощова мережа, перед будівництвом якої дощові води відводяться по відкритих лотках і кюветах.

В систему зовнішньої каналізації стічні води надходять із внутрішньої каналізаційної мережі. Залежно від складу стічних вод внутрішні каналізаційні мережі поділяють на такі види [7]:

- а) побутові – для відведення з будинку побутових стічних вод;
- б) виробничі – для транспортування виробничих стічних вод по території підприємств;
- в) дощові (внутрішні водостоки) – для відведення дощових вод із поверхні дахів житлових, суспільних і виробничих будинків.

Для того, щоб забруднене повітря з каналізаційної мережі не надходило у приміщення, санітарно- технічні прилади повинні приєднуватися до внутрішніх каналізаційних мереж за допомогою гідравлічних

вод при самоочисних швидкостях [7, п.8.2.1]. Максимальна глибина прокладання каналізаційних колектрів – 8 м.

Застосовують наступні схеми трасування:

- охоплююча (рис.3.1.2 Б),
- з пониженого боку кварталу (рис.3.1.2 В),
- чрезквартальна (внутрішньоквартальна, рис. 3.1.2 Г).

При проєктуванні охоплюючої схеми каналізаційну мережу трасують уздовж проїздів. Схема приймається при плоскому рельєфі місцевості, відсутності забудови в середині житлових кварталів та великих розмірах кварталів.

При вираженому зниженні рельєфа вулична мережа проєктується уздовж пониженої грані кварталу.

При проєктуванні внутрішньоквартальної схеми каналізаційну мережу прокладають через квартали – від вищерозташованих кварталів до нижчерозташованих.

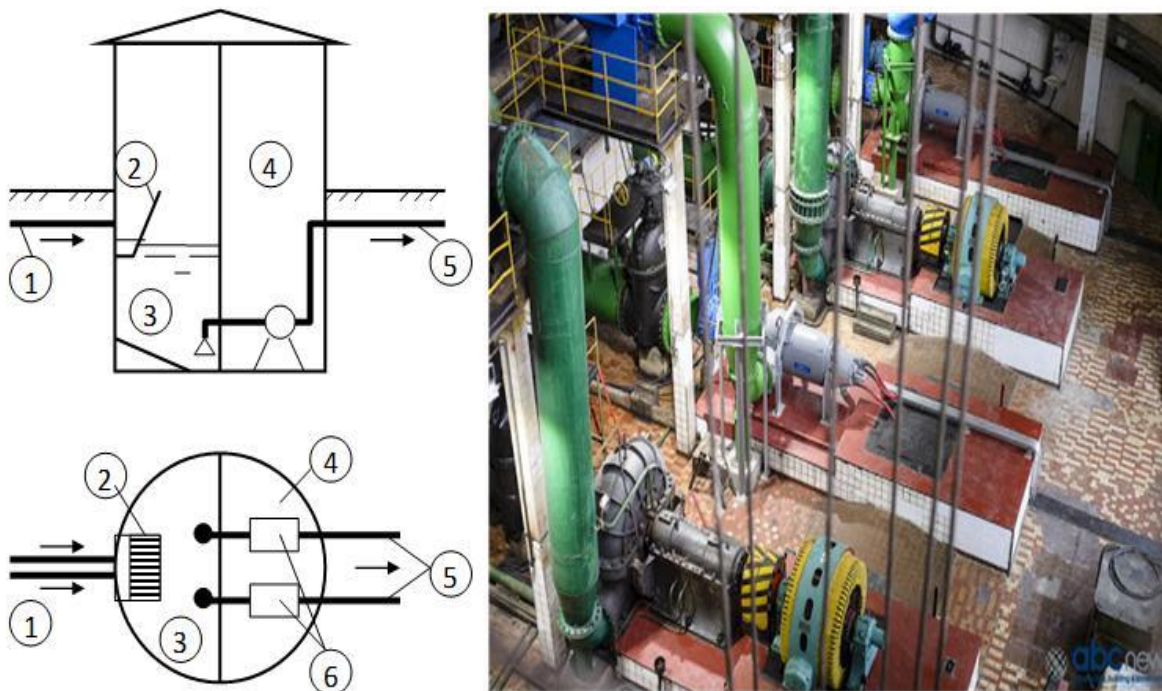
Дощову мережу трасують, виходячи з умови випуску стічних вод по найкоротшій відстані у водойму.

Для транспортування стічних вод на очисні споруди із заглиблених колекторів, а також для підйому води з колекторів більшого заглиблення в колектори з меншим заглибленням застосовують каналізаційні насосні станції (рис.3.1.3). У першому випадку насосні станції називаються головними, а в другому – станціями підкачування. За формою в плані станції бувають круглими та прямокутними. Круглі насосні станції проєктують при високому рівні ґрунтових вод, прямокутні – при великій продуктивності та незначному заглибленні.

3.1.4 Стічні води подаються на очисні споруди. Необхідний ступінь очистки залежить від кількості забруднень, санітарного стану водойми, в яку скидаються очищені стічні води.

Всі забруднення поділять на такі види: грубодисперсні, колоїдно-розчинені, істинно розчинені. Випуск стічних вод у поверхневі водойми регламентується «Правилами охорони поверхневих вод від забруднень стічними водами» [29].

Згідно з вимогами, зазначеними у [29, п.19] після випуску стічних вод у водоймі повинно залишитися не менш 6 або 4 мг/л розчиненого кисню в літню пору залежно від її категорії (рибогосподарського призначення або господарсько-питного водокористування); вміст зважених речовин не повинен збільшуватися більш, ніж на 0,25 або 0,75 мг/л для водойм господарсько-питного або культурно-побутового водокористування відповідно; величина рН повинна бути в межах 6,5...8,5.



1 – самопливний колектор, 2 – ґрати, 3 – приймальний резервуар, 4 – насосна станція, 5 – напірні трубопроводи, 6 – насоси.

Рисунок 3.1.3 – Каналізаційна насосна станція

Застосовують наступні методи очистки стічних вод: механічні, хімічні, фізико-хімічні, біологічні.

При застосуванні механічних методів очистки зі стічних вод видаляються мінеральні та органічні речовини у кількості 60...80% від загального об'єму нерозчинених забруднень. Найбільш крупні речовини та відходи затримуються на ґратах і ситах. Пісок і гравій відокремлюється від води на піскоуловлювачах та відстійниках.

Свіжий осад зневоднюється у метантенках і підсушується на мулових майданчиках, після чого осад може використовуватись як сільськогосподарське добриво. При застосуванні хімічних методів використовуються коагулянти для інтенсифікації процесу осадження зважених речовин, що дозволяє збільшити ефект очистки до 85 %.

Споруди біологічного очистки поділяють на дві групи. В спорудах першої групи очистка відбувається в природних умовах (поля зрошення, поля фільтрації, біологічні ставки). В спорудах другої групи створюються умови для розвитку аеробних мікроорганізмів, які забезпечують мінералізацію органічних речовин, що видаляються із стічних вод.

Навіть при повному біологічному очищенні в аеротенках затримується до 95% бактерій. Для знищення всіх бактерій очищені стічні води необхідно знезаражувати (дезінфікувати) хлорною водою тривалість контакту повинна бути не менш 30 хв. Очисні споруди звичайно розташовують нижче міста за течією ріки. Між житловою забудовою міста і очисними спорудами

передбачається санітарно-захисна зона, ширина якої залежно від складу очисних споруд, їхньої потужності, переважного напрямку вітру та інших факторів приймається не менш 150...400 м [7, табл. 30].

? Питання для самоконтролю


1. Назвіть характерні ознаки загальносплавної системи каналізації.
2. Яка форма труб застосовується при прокладанні колекторів великого діаметру?
3. Яка припустима максимальна глибина траншеї при укладці каналізаційних труб?
4. Який тип каналізаційних колодязів застосовується при з'єднанні труб на різній глибині?
5. Які схеми водовідведення застосовуються в населених пунктах?

Тема 3.2 Особливості проєктування та будівництва мереж водовідведення

Мета вивчення теми: ознайомлення з нормами та режимами водовідведення, засвоєння теоретичних знань з проєктування господарсько-побутової мережі, ознайомлення з особливостями проєктування дощової мережі.

План

- 3.2.1 Норми і режим водовідведення.
- 3.2.2 Особливості проєктування господарсько-побутової мережі.
- 3.2.3 Особливості проєктування дощової мережі.
- 3.2.4 Труби і їхні з'єднання.
- 3.2.5 Колодязі на мережі.

 **Ключові терміни:** коефіцієнти нерівномірності водовідведення; гідравлічний розрахунок; максимальна секундна витрата; інтенсивність дощу.

3.2.1 Розрахунок елементів системи водовідведення ґрунтується на розрахункових витратах, які визначаються відповідно до норм водовідведення [7, табл.1]. Норми водовідведення для населених місць приймаються в межах від 100 до 280 л/доб на одного мешканця залежно від ступеня благоустрою будинків. Для розрахунку каналізаційних мереж необхідно знати найбільші і найменші витрати за певні проміжки часу. Для цього користуються коефіцієнтами добової $K_{i\text{доб}}$, годинної $K_{i\text{год}}$ та загальної нерівномірності $K_{\text{заг}}$.

$$K_{i\text{доб}} = Q_{i\text{доб}} / Q_{\text{сер.доб}} \quad (3.2.1)$$

$$K_{i\text{год}} = Q_{i\text{год}} / Q_{\text{сер.год}} \quad (3.2.2)$$

де $Q_{i\text{доб}}$ і $Q_{i\text{год}}$ – відповідно витрата води в i -у добу або в i -у годину,
 $Q_{\text{сер.доб}}$ і $Q_{\text{сер.год}}$ – відповідно середня добова та середня годинна витрата,

$$Q_{сер.доб} = Q_{год} / 24, \quad (3.2.3)$$

де $Q_{год}$ – добова витрата в розглянуту добу.

$$K_{заг} = K_{доб} \times K_{год}. \quad (3.2.4)$$

Коефіцієнти загальної максимальної $K_{gen.max}$ і мінімальної $K_{gen.min}$ нерівномірності водовідведення нормуються відповідно до рекомендацій [7. п. 7.1.6] залежно від середньої секундної витрати води, яка транспортується по мережі. При зміні середньої витрати від 5 л/с до 5000 л/с і більше максимальний коефіцієнт загальної нерівномірності змінюється від 2,5 до 1,44, а мінімальний коефіцієнт з – від 0,38 до 0,71 [7, табл.2].

Для розрахунку каналізаційної мережі і споруд на ній, а також для розрахунку очисних споруд необхідно знати розрахункові витрати – середньодобову, середньогодинну, максимальну $q_{макс.с}$ і мінімальну $q_{мін.с}$ секундні.

Витрати побутових стічних вод визначають за формулами:

$$Q_{сер.доб} = N \times q / 1000 \quad \text{м}^3/\text{доб}, \quad (3.2.5)$$

$$Q_{сер.год} = N \times q / (1000 \times 24) \quad \text{м}^3/\text{год}, \quad (3.2.6)$$

$$q_{макс.с} = N \times q \times K_{заг.макс} / (24 \times 60 \times 60) \quad \text{л/с}, \quad (3.2.7)$$

$$q_{мін.с} = N \times q \times K_{заг.мін} / (24 \times 60 \times 60) \quad \text{л/с}, \quad (3.2.8)$$

де N – розрахункове число жителів;

q – норма водовідведення на одного жителя, л/доб.

3.2.2 Гідравлічний розрахунок мережі виконується за максимальною секундно витратою. Витрата на ділянці мережі складається з наступних витрат:

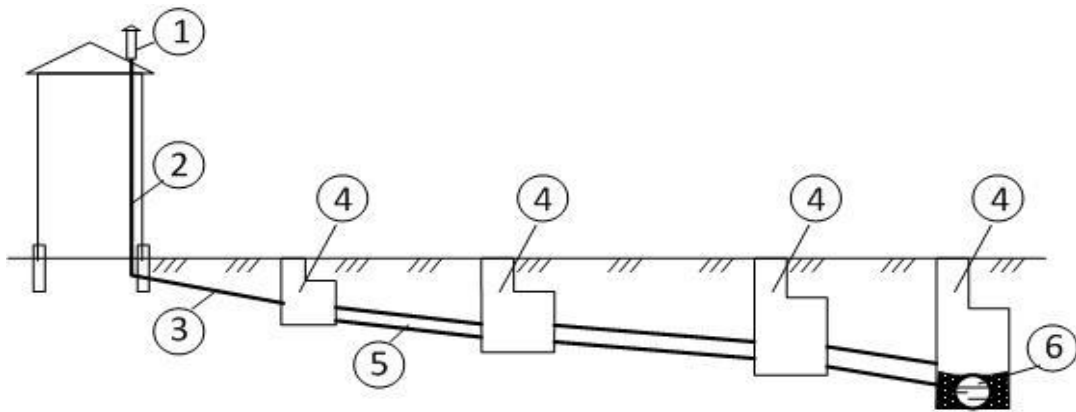
а) з витрат, які надходять від будинків, що безпосередньо приєднані до цієї ділянки (шляхових витрат);

б) з витрат, які надходять у початок ділянки від бокових приєднань у (бокових витрат);

в) з витрат, які надходять і з вищерозташованих ділянок (транзитних витрат).

Для визначення повної розрахункової витрати необхідно також врахувати зосереджені витрати від промислових підприємств, які визначаються, виходячи з норм водовідведення на побутові, душові і виробничі потреби [7, п.7.1.7].

За величину розрахункової витрати визначається діаметр та ухил трубопроводу з урахуванням припустимого наповнення та швидкості руху води, потім визначаються глибини прокладання мережі на початку і в кінці кожної розрахункової ділянки. Глибину прокладання вуличної каналізаційної мережі допускається приймати менше глибини промерзання на 0,3 м при діаметрах до 500 мм і – на 0,5 м при більших діаметрах трубопроводів. За результатами гідравлічного розрахунку будують поздовжні профілі мережі (рис.3.2.1).



1 – витяжка, 2 – стояк внутрішньої мережі, 3 – випуск, 4 – оглядовий колодязь, 5 – дворова мережа, 6 – вуличний колектор

Рисунок 3.2.1 – Схема приєднання будинку до вуличної каналізаційної мережі

3.2.3 Для захисту будинків і міст від затоплення влаштовують дощову (зливову) каналізаційну мережу. Дощова мережа будується у вигляді лотків і кюветів для поверхневого відведення дощових вод, або у вигляді закритої підземної мережі. Дощові мережі складаються з трубопроводів, оглядових колодязів і дощоприймачів. Дощову мережу трасують із урахуванням рельєфу місцевості так, щоб відвести дощові води у водойму найкоротшим шляхом. Вода надходить у дощову мережу через дощоприймачі. Їх розміщують в лотках проїжджої з таким розрахунком, щоб ширина потоку в лотку перед ґратами не перевищувала 2 м. Дощоприймачі проектують у понижених місцях вулиць, на перехрестях і пішохідних переходах з боку припливу дощових вод. Схема розміщення дощеприймачів показана на рис. 3.2.2.

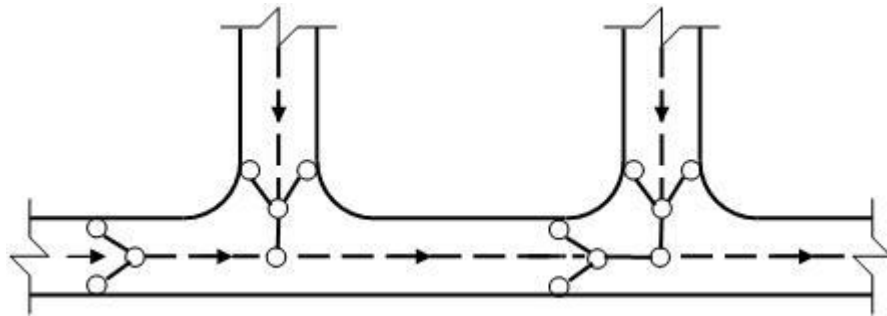


Рисунок 3.2.2 – Схема розміщення дощоприймачів

Розрахунок дощової мережі виконується, виходячи з розрахункової витрати дощової води, яка залежить від інтенсивності, тривалості і повторюваності дощу [7, п.7.2].

Інтенсивність дощу i_g (мм/хв) визначається за формулою:

$$i_g = h / t, \quad (3.2.9)$$

де h – товщина шару опадів, мм,
 t – тривалість дощу, хв.

Якщо необхідно визначити інтенсивність дощу з урахуванням об'єму стоку (л/с із 1 га), розрахунок виконується за формулою:

$$q = i_g \times 1000 \times 1000 / (1000 \times 60) = 166,7 \times i_g, \quad (3.2.10)$$

Повторюваність дощу – це період часу, протягом якого дощ певної тривалості та інтенсивності повторюється 1 раз. Розрахункова повторюваність дощу змінюється в межах від $P_g=0,5$ до $P_g=5$ років [7, п.7.2.1]. Інтенсивність дощу є змінною величиною, яка залежить від його тривалості. При розрахунку дощової каналізаційної мережі за методом граничних інтенсивностей приймають, що тривалість дощу повинна відповідати часу протікання води від найбільш віддаленої точки мережі до її розрахункового перетину. Кожна ділянка дощової мережі розраховується на дощ відповідної інтенсивності.

Розрахункова тривалість дощу складається:

а) із часу поверхневої концентрації дощу t_k , тобто часу, необхідного для добігання перших потоків води від найбільш віддаленої межі ділянки до вуличного лотка (приймається в межах від 3 до 7 хв);

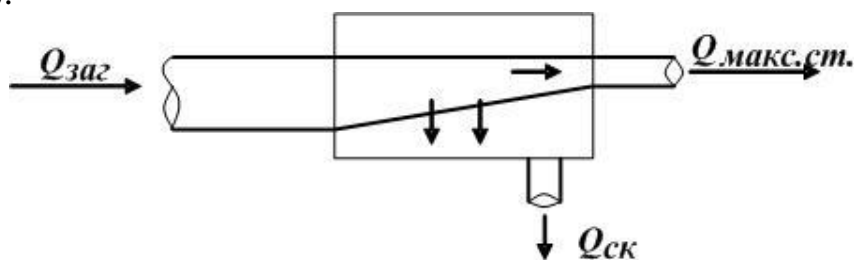
б) із часу протікання води по вуличному лотку t_l до початку розрахункової ділянки (орієнтовно 2...3 хв);

в) із часу протікання води по дощовій мережі від верхньої точки до розрахункового перетину t_c .

Сумарний час протікання води до розрахункового перетину становить:

$$t = t_{np} = t_k + t_l + t_c. \quad (3.2.11)$$

В містах із загальносплавною системою каналізації дощові води в суміші з побутовими стічними водами скидаються у водойму через спеціальні камери-ливневипуски. Для цього в камері ливневипуску влаштовують водозлив (рис.3.2.3).



$Q_{заг}$ – загальна витрата, $Q_{макс.ст.}$ – максимальна витрати, $Q_{ск}$ – витрата, що скидається у водойму.

Рисунок 3.2.3 – Схема водозливу

Загальносплавну каналізаційну мережу розраховують на повне заповнення при пропуску загальної (сумарної) витрати стічних вод.

$$Q_{заг} = Q_{поб} + Q_{пром} + Q_{д}, \quad (3.2.12)$$

де $Q_{поб}$ – витрата побутових стічних вод;

$Q_{пром}$ – витрата виробничих стічних вод;

$Q_{д}$ – витрата дощових стічних вод.

Мережі напівроздільної системи каналізації, крім загальносплавного колектора, який перехоплює всі стічні води, розраховуються аналогічно побутовим і дощовим мережам повної роздільної системи.

Витрата $Q_{ск}$, яка скидається у водойму, становить:

$$Q_{ск} = Q_d - Q_{ер}, \quad (3.2.13)$$

де Q_d – витрата дощових вод перед камерою (при $P_g \geq 0,33$ року),

$Q_{ер}$ – гранична витрата дощових вод (при $P_g = 0,05 \dots 0,1$ року).

Загальносплавний колектор напівроздільної системи каналізації розраховується на пропуск побутової, виробничої і граничної витрати дощових вод при повному заповненні трубопроводу ($h/D=1$) та перевіряється на пропуск розрахункової витрати в суху погоду з незамулюючими швидкостями [7].

3.2.4 Труби, які застосовуються для прокладки каналізаційних мереж повинні бути водонепроникними, міцними і довговічними. Цим вимогам в відповідають керамічні, бетонні, залізобетонні та азбестоцементні труби.

Керамічні труби виготовляють відповідно до ГОСТ 286-82 діаметром 150...600 мм. Для стічних вод промислових підприємств застосовуються керамічні кислототривкі труби. Ці вироби виготовляються зі спеціальної глини, змішаної з шамотом або каоліном. Сформовані вироби піддаються випалу, що забезпечує високу міцність всіх елементів. На наступній стадії виробництва поверхня виробу покривається спеціальною глазур'ю, яка забезпечує водонепроникність і захищає елементи стічної системи від впливу хімічних речовин. Ще однією особливістю керамічних труб є гладка внутрішня поверхня, завдяки якій стічні води швидко видаляються із зливної системи, не утворюючи засмічень. Торець труби і внутрішня поверхня розтруба покривається спеціальними смолами, що дозволяє досягти потрібного рівня герметичності без застосування спеціального обладнання або зварювання.

До недоліків застосування керамічних труб можна віднести високу вартість і велику масу. Вони дуже крихкі, тому перевозити, складувати і монтувати їх потрібно з обережністю

Залізобетонні безнапірні труби виготовляють за ГОСТ 6282-88 діаметром 400...2400 мм нормальної та підвищеної міцності; бетонні безнапірні гладкі труби виготовляють діаметром 100...1000 мм за ГОСТ 20054-82. Це дуже важкі та громіздкі конструкції. Для їх перевезення необхідно використання спеціальної техніки. Зараз застосовуються з метою облаштування магістральних каналізаційних каналів великого діаметру, для монтажу зовнішньої стічної системи в приватних будинках, призначені для транспортування відходів, які не руйнують бетон, армований металевою арматурою.

Азбестоцементні труби для безнапірних трубопроводів виготовляють за ГОСТ 1839-80 діаметром 100...400 мм із гладкими кінцями, довжиною 3 і 4м.

Стики труб повинні бути міцними, водонепроникними, еластичними і стійкими проти корозії і температурних впливів. Вони не руйнуються від впливу хімічних речовин, термостійкі, мають невелику вагу і коштують недорого. Але внутрішня поверхня виробів шорстка, а самі вони дуже крихкі. Тому при установці та монтажі слід дотримуватися особливої обережності.

Стики розтрубних з'єднань герметизують асфальтовою мастикою, азбестоцементом і цементом. Фальцеві з'єднання герметизують мастикою або цементом. Бетонні труби з'єднують бетонними муфтами, азбестоцементні – азбестоцементними з ущільненнями на еластичних гумових кільцях.

Крім трубопроводів у системах каналізації використовуються канали шатрового, овоїдального, прямокутного і трапецеїдального перетину (рис. 3.2.4).

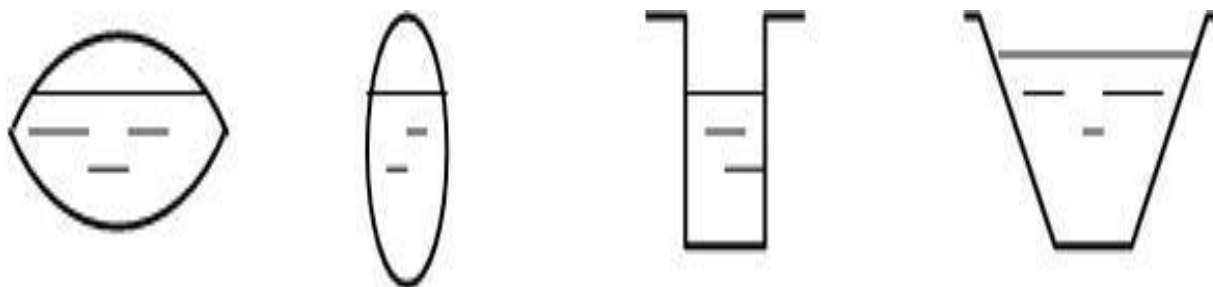


Рисунок 3.2.4 – Види каналів для систем водовідведення

3.2.5 Для спостереження за роботою мережі, прочистки, промивки трубопроводів, ліквідації можливих засмічень, а також для надходження атмосферних вод та приєднань інших ділянок і випусків на каналізаційній мережі влаштовують колодязі. Вони бувають лінійними, поворотними, вузловими і перепадними.

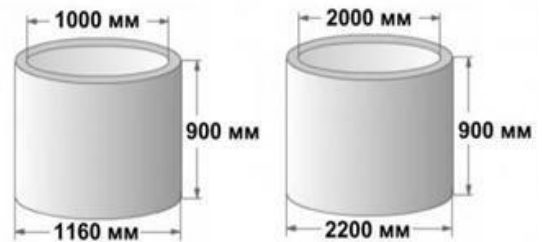
Лінійні колодязі встановлюються на прямих ділянках мережі на відстанях між ними від 50 м до 250 м залежно від діаметра.

За формою у плані колодязі проєктуються круглими і прямокутними. Круглі оглядові колодязі влаштовуються на трубопроводах діаметром до 600 мм і мають діаметр робочої частини 1 м. Вони виготовляються із залізобетонних стандартних елементів (кілець) заводського виготовлення. В середині каналізаційних колодязів стічні води транспортуються по відкритих лотках напівкруглого перетину (рис. 3.2.5).

Поворотні колодязі влаштовуються для зміни напрямку руху стічних вод. Вузлові колодязі забезпечують з'єднання потоків у вузлах.

Перепадні колодязі (рис. 3.2.6) влаштовують в місцях приєднання до колекторів бокових трубопроводів з меншою глибиною прокладання, також їх влаштовують для зниження швидкості потоку при значному ухилі місцевості. На трубах діаметром до 500 мм перепади можуть влаштовуватися у вигляді вертикальної труби із внутрішнім вертикальним прямокутним каналом.

Перепади на трубопроводах діаметром 600 мм і більше влаштовують у вигляді водозливів практичного профілю з водобоями, у вигляді шахтних перепадів, швидкоструменів.



А)

Б)

Рисунок 3.2.5 – Каналізаційний колодезь : А) будівництво споруди; Б) елементи конструкції

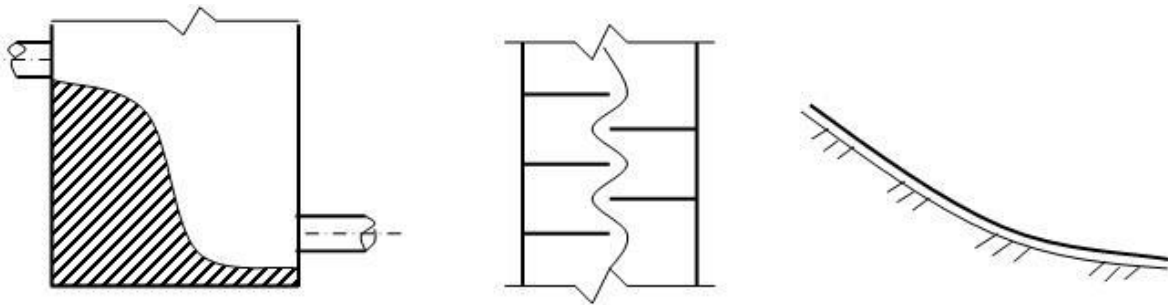


Рисунок 3.2.6 – Схеми перепадних колодезів і перепадів

Витяжні пристрої передбачаються у вхідних камерах дюкерів, на перепадах. При необхідності влаштовується штучна витяжна вентиляція.

? Питання для самоконтролю

1. Призначення і види систем каналізації населених місць.
2. Які фактори враховують при виборі схем водовідведення та методів очистки стічних вод?
3. Які методи застосовують для прокладання каналізаційних мереж?
4. Як визначають витрати дощових вод?
5. В яких випадках будують перепадні колодезі на мережах?


Розділ 4. Теплові мережі

Тема 4.1 Загальні відомості про систему теплопостачання

Мета вивчення теми: ознайомлення з принципами улаштування систем центрального теплопостачання, засвоєння принципів улаштування теплових пунктів, засвоєння особливостей улаштування теплових мереж, ознайомлення з вимогами до якості води в системах теплопостачання.

План

- 4.1.1 Системи та схеми теплопостачання.
- 4.1.2 Класифікація систем центрального теплопостачання.
- 4.1.3 Улаштування теплових пунктів.
- 4.1.4 Улаштування теплових мереж.
- 4.1.5 Вимоги до якості води в системах теплопостачання.

 **Ключові терміни:** схеми теплопостачання; система центрального теплопостачання; теплові пункти; теплові мережі; якість води.

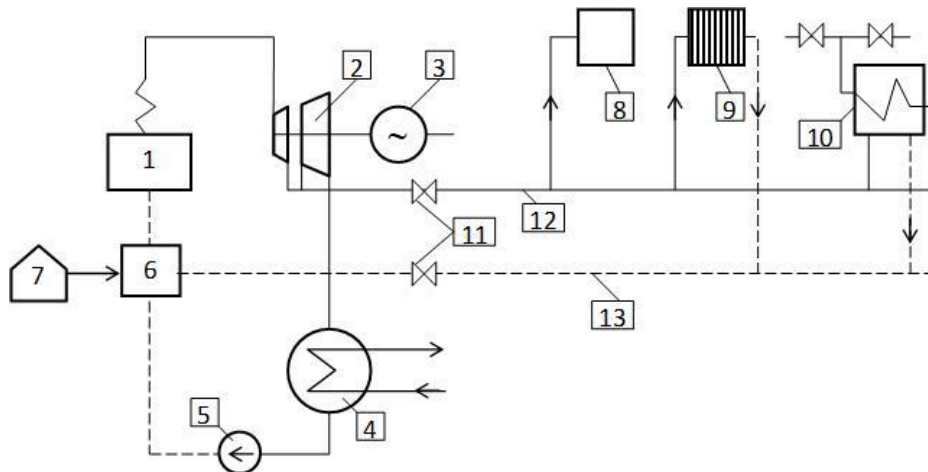
4.1.1 Теплопостачання – комплекс інженерних споруд, призначених для забезпечення теплом житлових і промислових будівель та споруд, а також для забезпечення комунально-побутових потреб (опалення, вентиляції, гарячого водопостачання) і технологічних потреб споживачів. Залежно від місця підготовки тепла розрізняють системи місцевого теплопостачання (МТ) та системи централізованого теплопостачання (ЦТ). В системах МТ підготовка тепла здійснюється безпосередньо у споживачів, в системах ЦТ підготовка тепла здійснюється централізовано для значної групи споживачів (будинків, об'єктів, тощо).

Система централізованого теплопостачання у порівнянні із місцевою має наступні переваги:

- значне зниження витрати палива та експлуатаційних витрат за рахунок автоматизації котельних установок і підвищення їх коефіцієнта корисної дії (ККД);
- зменшення ступеня забруднення повітряного басейна та поліпшення санітарного стану населених пунктів завдяки застосуванню сучасних пристроїв для очистки димових газів;
- можливість використання низькосортних видів палива;
- зниження вартості будівництва споруд;
- скорочення площ, зайнятих місцевими котельнями та складами палива;
- зменшення пожежної небезпеки.

У деяких випадках системи місцевого теплопостачання можуть виявитися більш технологічними та економічними, наприклад, у системах з використанням місцевих електронагрівальних пристроїв. В таких випадках не

потрібно будувати теплотраси. Система централізованого теплопостачання складається із джерела тепла, теплової мережі, теплових пунктів (рис. 4.1.1).



1 – джерело тепла, 2 – турбіна, 3 – електрогенератор, 4 – конденсатор, 5 – конденсатний насос, 6 – регенератор, 7 – хімічна водопідготовка, 8, 10 – споживачі тепла, 11 – засувки, 12, 13 – трубопроводи, які подають теплоносії та оборотний

Рисунок 4.1.1 – Принципова схема теплофікації

Джерелами тепла в системах централізованого теплопостачання можуть бути теплоелектроцентралі (ТЭЦ), на яких здійснюється комбіноване вироблення електричної і теплової енергії (теплофікація), котельні установки великої потужності, що виробляють тільки теплову енергію, устаткування для утилізації теплових відходів промисловості, устаткування для використання геотермальних джерел.

У системах місцевого теплопостачання джерелами тепла є печі, водогрійні котли, різні водонагрівачі, які використовують надлишкове тепло промислових підприємств, сонячну енергію.

Джерела тепла на території міста розміщують з урахуванням таких факторів [27, 35]:

- виключення потрапляння димових газів у житлові зони міста;
- зменшення радіуса подачі тепла споживачам;
- зручність доставки палива;
- дальність дії систем теплопостачання від центрів генерації тепла: для парових систем не повинна перевищувати 5...6 км (при тиску 1,5...2,0 МПа), для систем гарячого водопостачання – 30...40 км (насосні станції в цьому випадку проєктуються на трубопроводах, які подають воду і на оборотних трубопроводах), для систем подачі теплоти від районних котельень – 5...6 км.

Теплоносіями в системах централізованого теплопостачання є перегріта вода з температурою до 200°C і тиском $P_y \leq 2,5$ МПа та пара з температурою $t \leq 440^\circ\text{C}$ і тиском $P_y \leq 6,2$ МПа. Перегріта вода звичайно використовується для

забезпечення комунально-побутових навантажень, а пара – для технологічних навантажень.

Використання теплоти в системах теплопостачання пов'язане із сезонами року. Частина споживачів теплоти залежить від кліматичних умов (системи опалення, вентиляції і кондиціонування повітря), а частина не залежить (системи побутового гарячого водопостачання, технологічного паропостачання та гарячого водопостачання). Від переваги тих або інших теплових потоків залежить вибір схеми теплопостачання.

На загальну теплову мережу можуть працювати кілька джерел тепла, що підвищує надійність роботи системи, її маневреність та економічність, але ускладнює гідравлічні режими роботи, тому що збільшується ймовірність виникнення гідравлічних ударів при зміні напрямку руху потоків теплоносія в трубопроводах.

4.1.2 Системи централізованого теплопостачання (ЦТ) класифікуються по декількох ознаках.

Залежно від способу приєднання установок опалення системи бувають залежні і незалежні.

В залежних системах теплоносії надходить в опалювальні установки безпосередньо з теплової мережі, в незалежних системах теплоносії надходить у проміжний теплообмінник, який встановлюється у тепловому пункті. Там він передає тепло вторинному теплоносію, який циркулює в місцевій установці споживача.

У незалежних системах теплопостачання мережі споживачів гідравлічно ізольовані від центральної теплової мережі. Такі системи знаходять застосування переважно у великих містах. Це пов'язано з підвищеними вимогами до надійності подібних систем, а також з тим, що тиск у тепловій мережі є занадто високим для установок за умовами роботи.

Залежно від способу приєднання установок гарячого водопостачання системи теплопостачання поділяють на закриті і відкриті.

В закритих системах вода з теплової мережі надходить у теплообмінники, встановлені в теплових пунктах, там вода нагрівається до температури 60...70°C і використовується для гарячого водопостачання.

Закриті системи гарячого водопостачання є більше надійними, в них відсутні корозійні процеси.

У відкритих системах гарячого водопостачання вода, що витрачається споживачами, а також вода, що втрачається в мережах у результаті витоку через нещільності, повинна компенсуватися хімічно підготовленою некорозійною деаерованою водою. Це здійснюється на станціях хімічної водопідготовки. В такому випадку вода повинна відповідати вимогам до питної води.

По числу трубопроводів, які використовуються для переносу теплоносія, системи поділяють на однотрубні, двохтрубні, багатотрубні.

Однотрубні системи застосовуються в тих випадках, коли теплоносій повністю використовується споживачами або у відкритих системах гарячого водопостачання, в яких вода повністю розбирається споживачами.

У двохтрубних системах теплоносій повністю або частково повертається в систему.

Багатотрубні системи влаштовуються при необхідності відокремлення окремих типів теплового навантаження (наприклад, окремі системи для гарячого водопостачання та опалення). Застосування багатотрубних систем спрощує регулювання подачі тепла, способи приєднання споживачів до теплових мереж, а також їхню експлуатацію.

Залежно від виду теплоносія системи централізованого теплопостачання поділяться на водяні і парові.

Залежно від способу регулювання подачі тепла розрізняють системи з центральним якісним регулюванням, місцевим кількісним регулюванням, якісно-кількісним регулюванням.

Центральне якісне регулювання подачі тепла здійснюється за головним видом теплового навантаження – опаленням або гарячим водопостачанням. Змінюється температура теплоносія, який подається від джерела тепла в теплову мережу відповідно до прийнятого температурного графіка залежно від температури зовнішнього повітря.

Місьцеве кількісне регулювання застосовується в теплових пунктах. Так у парових системах теплопостачання тиск пари в джерелі теплопостачання підтримується постійним, а її витрата регулюється споживачами.

При якісно-кількісному регулюванні підтримується еквівалент витрати води в мережі та її температура залежно від відносного теплового навантаження. Завданням регулювання є забезпечення в опалювальних приміщеннях розрахункової внутрішньої температури.

Системи водяного опалення та внутрішнього теплопостачання проєктують зі змінним гідравлічним режимом [6, п.6.4.5].

4.1.3 Для забезпечення керування процесом теплопостачання в окремих установках, будівлях влаштовують теплові пункти (ТП).

Теплові пункти в системах теплопостачання виконують наступні функції:

- підготовка гарячої води з параметрами, необхідними для забезпечення санітарно-побутових і технічних потреб споживачів, а також підтримки або регулювання цих параметрів в процесі експлуатації систем;
- захист місцевих систем від підвищення тиску і високих температур теплоносія;
- постійний контроль параметрів теплоносія (температури і тиску);
- регулювання витрати теплоносія та розподілу його по системах споживання теплоти;
- контроль теплових потоків, витрат теплоносія і конденсата;
- заповнення і підживлення систем;
- збір, охолодження, повернення конденсату та контроль його якості;

- акумулювання теплоти з метою вирівнювання добових коливань витрати теплоносія;

- водопідготовка для систем гарячого водопостачання.

Залежно від призначення теплові пункти поділяють на такі види:

- індивідуальні теплові пункти (ІТП), призначені для приєднання систем опалення, вентиляції, гарячого водопостачання і технологічних установок для одного будинку або його частини;

- центральні теплові пункти (ЦТП) – для двох і більше будинків.

Залежно від розміщення на генеральному плані ТП поділяють на окреморозташовані, прибудовані до будинків і споруд.

Влаштування ІТП для кожного будинку є обов'язковим, незалежно від наявності ЦТП, при цьому в ІТП передбачаються тільки ті заходи, які необхідні для приєднання даного будинку до системи тепlopостачання.

Для промислових і сільськогосподарських підприємств, коли тепlopостачання здійснюється від зовнішніх джерел теплоти, а число будинків більше одного, ЦТП проєктуються в обов'язковому порядку. Для житлових будівель необхідність улаштування ЦТП обґрунтовується техніко-економічними розрахунками.

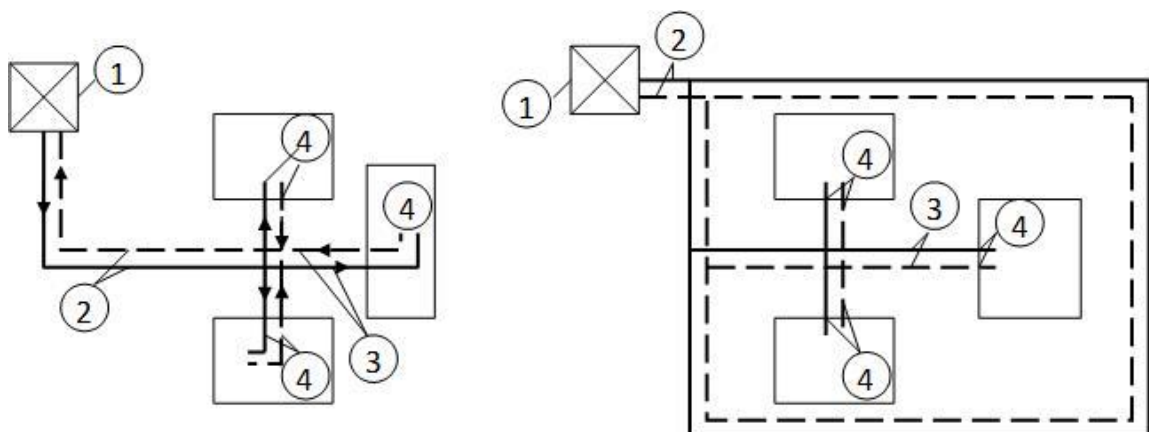
4.1.4 Джерела тепла з'єднуються з тепловими пунктами тепловими мережами. За своїм призначенням теплові мережі поділяють на магістральні, розподільні, внутрішньоквартальні.

Магістральні теплові мережі – це ділянки, що несуть основне теплове навантаження, з'єднують джерела теплоти з великими тепловими споживачами

Розподільні або міжквартальні мережі транспортують теплоту від теплових магістральних мереж до об'єктів теплоспоживання.

Внутрішньоквартальні мережі – це відгалуження від розподільних або магістральних теплових мереж до ТП.

Залежно від конфігурації магістральні теплові мережі поділяють на тупикові і кільцеві (рис.4.1.2).



1 – джерело теплоти, 2 – магістралі, 3 – розподільні теплові мережі,
4 – внутрішньоквартальні теплові мережі.

Рисунок 4.1.2 – Теплові мережі

Загальна довжина магістральних тупикових мереж значно менша кільцевих, але кільцеві мережі більш надійні. У кільцевих мережах швидше вирівнюються втрати тиску, що виникають при різному навантаженні систем теплопостачання, особливо в період аварійних відключень окремих ділянок.

При трасуванні теплових мереж необхідне виконання наступних умов:

- магістральні мережі треба прокладати поблизу центру теплових навантажень;
- траси повинні мати найкоротші відстані;
- теплові мережі не слід прокладати на затоплених територіях;
- траси теплових мереж не повинні заважати транспорту;
- трасування систем теплопостачання повинно забезпечувати зручності при виконанні ремонтних робіт;
- підземну прокладку теплових мереж не слід виконувати уздовж електрифікованих залізничних і трамвайних шляхів, щоб уникнути електрокорозії металевих трубопроводів;
- у вічномерзлих і солончакових ґрунтах прокладка теплових мереж повинна бути тільки наземною.

4.1.5 Тривалість експлуатації та надійність систем теплопостачання залежать від підготовки води. Головними показниками, які характеризують якість води, є вміст зважених речовин, кольоровість, сухий залишок, твердість, наявність розчинених газів, рН, окислюваність, стабільність.

Вміст у воді зважених речовин, солей тимчасової твердості (гідрокарбонатів $\text{Ca}(\text{HCO}_3)_2$, $\text{Mg}(\text{HCO}_3)_2$), кольоровість води сприяють утворенню відкладень на поверхні трубопроводів. Відкладення солей постійної твердості сульфатів CaSO_4 , MgSO_4 , хлоридів CaCl_2 , MgCl_2 , нітратів $\text{Ca}(\text{NO}_3)_2$, $\text{Mg}(\text{NO}_3)_2$ можливі при високих температурах води. Наявність вуглекислого газу CO_2 , кисню O_2 , амміаку NH_3 , сірководню H_2S при низьких значеннях рН сприяють виникненню корозійних процесів. У таких випадках вода, що протікає по трубопроводах, набуває коричневого кольору.

Для усунення кольоровості і зважених речовин застосовується методи відстоювання і знебарвлення, для видалення солей твердості – методи пом'якшення, для видалення інших солей – знесолення, для видалення газів – деаерація. Для запобігання утворення накипу застосовується магнітна обробка води, якщо загальна твердість води не більше 10 мг-екв/л, карбонатна – не більше 4 мг-екв/л. Напруженість магнітного поля в робочому зазорі магнітного апарата не повинна перевищувати $159 \times 10^3 \text{ А/м}$ [21, 30].

У відкритих і закритих системах теплопостачання рекомендується використовувати питну воду, що відповідає вимогам [16] після вакуумної деаерації для видалення газів. При застосуванні пари замість вакуумної деаерації передбачається деаерація парою при атмосферному тиску з обов'язковою установкою охолоджувачів деаерованої води. У закритих системах теплопостачання при наявності термічної деаерації допускається використання технічної води.

Вибір способу обробки води для централізованого гарячого водопостачання в закритих системах тепlopостачання може бути прийнятий відповідно до вимог [5, п.10.24]. Використання для гарячого водопостачання вихідної води з окислюваністю більше 6 мг за киснем O₂ не допускається. Якщо у вихідній воді концентрація вільної вуглекислоти (CO₂) перевищує 10 мг/л, то воду після вакуумної деаерації необхідно підлужувати.

? Питання для самоконтролю

1. Що таке система тепlopостачання?
2. Які джерела тепла застосовують в системах тепlopостачання?
3. Які системи тепlopостачання забезпечують найбільш гігієнічні умови?
4. В якому випадку використовують однотрубні системи тепlopостачання?
5. Що таке кількісно-якісне регулювання теплоносія?
6. Які з теплових мереж є найбільш надійними?

Тема 4.2 Будівництво теплових мереж

Мета вивчення теми: ознайомлення із властивостями матеріалів для теплових трубопроводів, засвоєння теоретичних знань з основних методів прокладки теплових мереж, розуміння особливостей улаштування теплоізоляції теплових мереж, засвоєння принципів улаштування теплових видовжувачів, розширення знань щодо принципів застосування арматури на теплових мережах.

План

- 4.2.1 Типи труб для теплових мереж.
- 4.2.2 Канали для прокладки теплових мереж.
- 4.2.3 Безканална прокладка.
- 4.2.4 Теплоізоляція мереж.
- 4.2.5 Компенсація теплових подовжувачів.
- 4.2.6 Арматура та обладнання на мережі.

 **Ключові терміни:** теплові трубопроводи; прохідні та непрохідні канали; теплоізоляційні матеріали; теплові подовження; арматура.

4.2.1 Для прокладки теплових мереж найбільше поширення одержали сталеві електрозварні (ГОСТ 10704-76), сталеві безшовні труби (ГОСТ 8732-78, ГОСТ8734-75). Сталеві труби з'єднуються, як правило, зварюванням, що забезпечує міцність не меншу, чим міцність труби. Також застосовуються труби з поліетилену PE-RT неізольовані та попередньо ізольовані "термоізол (рис. 4.2.1, А), які відповідають вимогам [2]. Поліетиленові труби мають переваги у застосуванні: зменшення витрат тепла при транспортуванні до 1,5-2,5%; термін експлуатації теплотраси становить 30-40 років; зменшення капітальних витрат на 15-20 %; зменшення експлуатаційних витрат у 9 разів;

зменшення ремонтних витрат у 3 рази. Для надземної прокладки нових теплопроводів та при реконструкції існуючих застосовуються трубопроводи в оцинкованій (spiro) оболонці з провідною трубою з поліпропілену PP-R (рис. 4.2.1, Б), з подвійною сталевую провідною трубою (рис. 4.2.1, В), якщо місця для прокладки двох окремих трубопроводів недостатньо.

Трубопроводи теплових мереж прокладаються паралельно рельєфу місцевості з мінімальним ухилом 0,002. У нижніх точках мережі передбачаються випуски для спорожнення мереж, у верхніх – вантузи для випуску повітря.

4.2.2 Прокладка теплових мереж може бути підземною і надземною. Підземна прокладка теплових мереж може здійснюватися в прохідних, напівпрохідних і непрохідних каналах, як показано на рис. 4.2.2. Прокладка в прохідних каналах застосовується при великій кількості мереж.

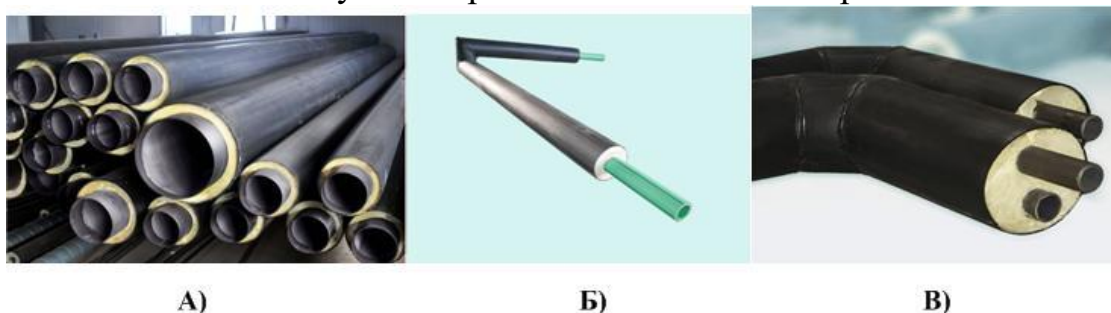
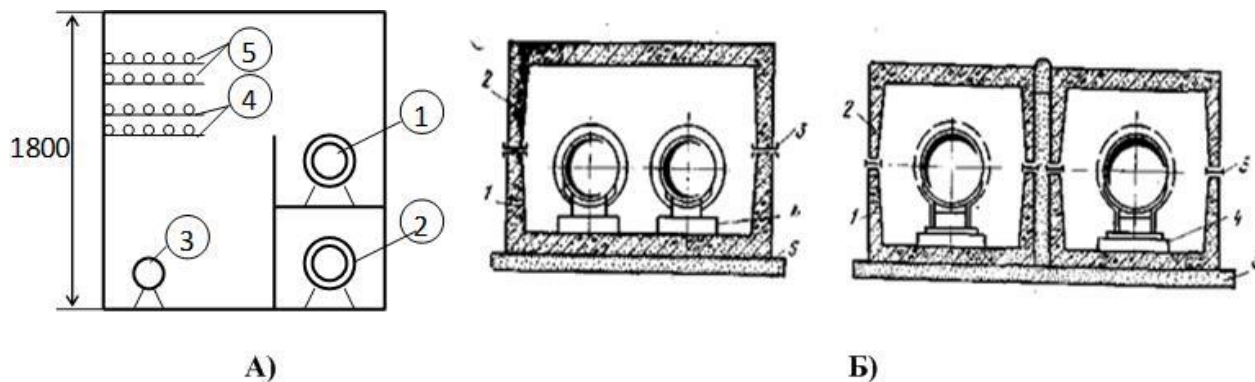


Рисунок 4.2.1. Трубопроводи для теплових мереж: А) труби з поліетилену PE-RT неізольовані та попередньо ізольовані “термоізол; Б) з провідною трубою з поліпропілену PP-R ; В) з подвійною сталевую провідною трубою



1 – трубопровід, який подає теплоносій, 2 – зворотний трубопровід, 3 – водопровід, 4 – силові кабелі, 5 – кабелі зв'язку

Рисунок 4.2.2 – Прокладка теплових мереж у прохідних А) та непрохідних Б) каналах

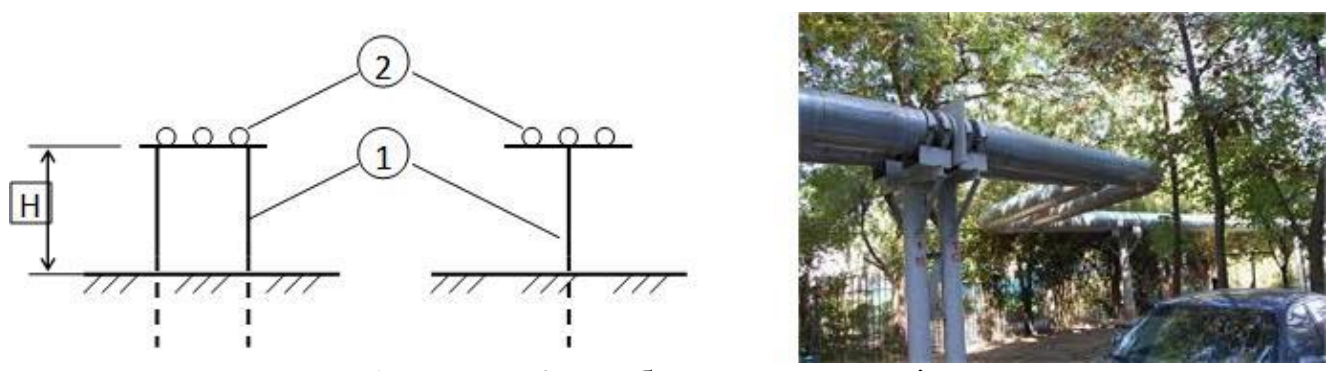
Такі канали обладнуються вентиляцією з метою підтримки температури повітря не вище 30°C, електричним освітленням з напругою до 30 і пристроями для швидкого відводу води з каналів.

При невеликій кількості трубопроводів для забезпечення доступу до інженерних мереж влаштовуються напівпрохідні канали. Висота таких каналів повинна бути не менше 1400 мм.

4.2.3 Прокладка теплопроводів в непрохідних каналах здійснюється безпосередньо у ґрунті (безканальна прокладка) та на опорах вище поверхні землі.

При прокладанні трубопроводів у непрохідних каналах найбільше поширення одержали канали лоткового і збірного типів. Застосовуються також цегельні канали.

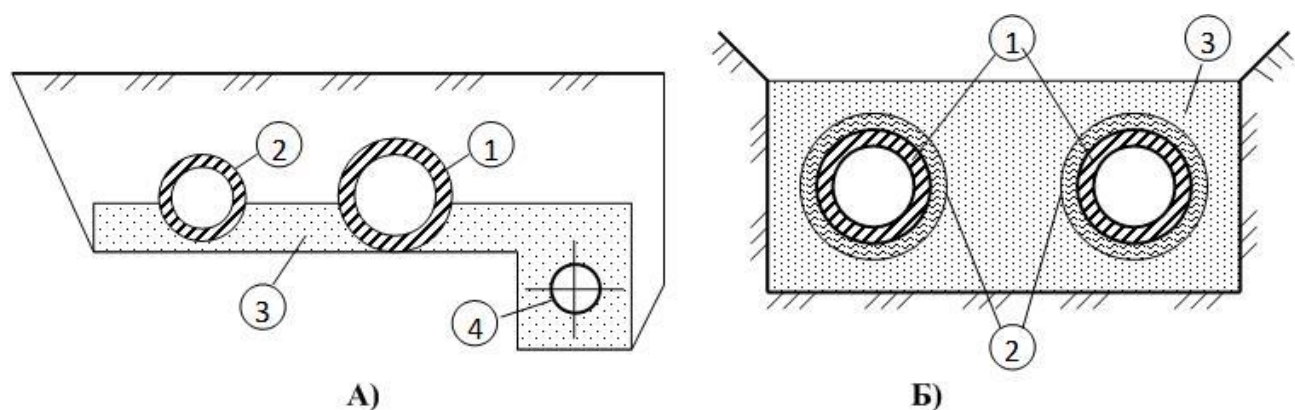
Наземна прокладка може здійснюватися на низьких ($H=0,5...2,0\text{м}$) і високих опорах ($H=2...3\text{м}$) (рис. 4.2.3). Цей вид прокладки застосовується на виробничих підприємствах, в районах вічної мерзлоти, а також і в інших випадках при необхідному обґрунтуванні.



1 – опори, 2 – трубопроводи мережі.

Рисунок 4.2.3 – Прокладка теплових мереж на опорах

При застосуванні безканальної прокладки ізольовані трубопроводи укладаються безпосередньо у ґрунт на спеціальну підготовку.



1 – трубопровід, який подає теплоносій, 2 – зворотний трубопровід, 3 – піщана підготовка, 4 – дренажний трубопровід

Рисунок 4.2.4 – Безканальна прокладка: А) з водозниженням; Б) прокладка в засипних порошках

Для зниження рівня ґрунтових вод (рис. 4.2.4 А) прокладаються дренажні трубопроводи. Ухил дренажних труб повинен бути не менш 0,003.

При застосуванні безканалної прокладки теплопроводів у засипних порошках компонентом для виготовлення порошку, який спікається, служить природний бітум-асфальтит або штучний бітум.

Труби укладають в такий спосіб: спочатку засипають порошкоподібним асфальтоізолом, потім нагрівають трубу до температури його плавлення (140...150⁰С) і підтримують цю температуру протягом 30...40 год. У період розігріву трубопроводу безпосередньо на поверхні труби утворюється щільний шар з розплавленого асфальтоізола, що має адгезію до зовнішньої поверхні сталевого трубопроводу та захищає її від зволоження і корозії. За цим щільним шаром утвориться другий запечений шар, що має пористу структуру та є основним теплоізоляційним матеріалом. Зовнішній, третій, порошкоподібний незапечений шар асфальтоізола служить додатковою тепловою та гідроізоляцією.

Безканална прокладка теплопроводів може бути виконана також з литих конструкцій з пінобетону або перлітобетону. Змонтовані в траншеї сталеві трубопроводи заливають рідкою композицією ізолюючого матеріалу, яка підготовлена безпосередньо на трасі або доставлена в контейнері з виробничої бази. Після затвердіння композиції траншея засипається ґрунтом.

Глибина укладки теплових мереж в каналах приймається не менш 0,5 м до верху перекриття каналів, при безканалній – не менш 0,7 м до верху ізоляційної оболонки трубопроводу.

4.2.4 У прохідних, напівпрохідних і непрохідних каналах теплоізоляційний шар наноситься безпосередньо на трубопровід або поверх гідрофобного рулонного матеріалу.

Для теплоізоляції застосовують мінераловатні матеріали, вироби із скляного і штапельного волокна, пінопласт, перлітоцемент. Теплопроводи, прокладені в непрохідних каналах і тунелях, захищаються рулонним склопластиком, армованими пластмасовими матеріалами, фольгорубероїдом, алюмінієвою фольгою, азбестоцементною штукатуркою.

При наземній прокладці для теплоізоляції конструкцій застосовуються алюмінієві сплави, тонколистова сталь, углеродиста сталь загального призначення, склопластик рулоний.

Для сприйняття теплових подовжень трубопроводів теплових мереж застосовуються компенсатори: лінзові, сальникові, сильфонні, гнучкі компенсатори із труб (П-подібні компенсатори і кути поворотів) (рис.4.2.5).

Повне теплове подовження розрахункової ділянки трубопроводу (мм) визначається за формулою:

$$\Delta l = \alpha \times \Delta t \times L, \quad (4.2.1)$$

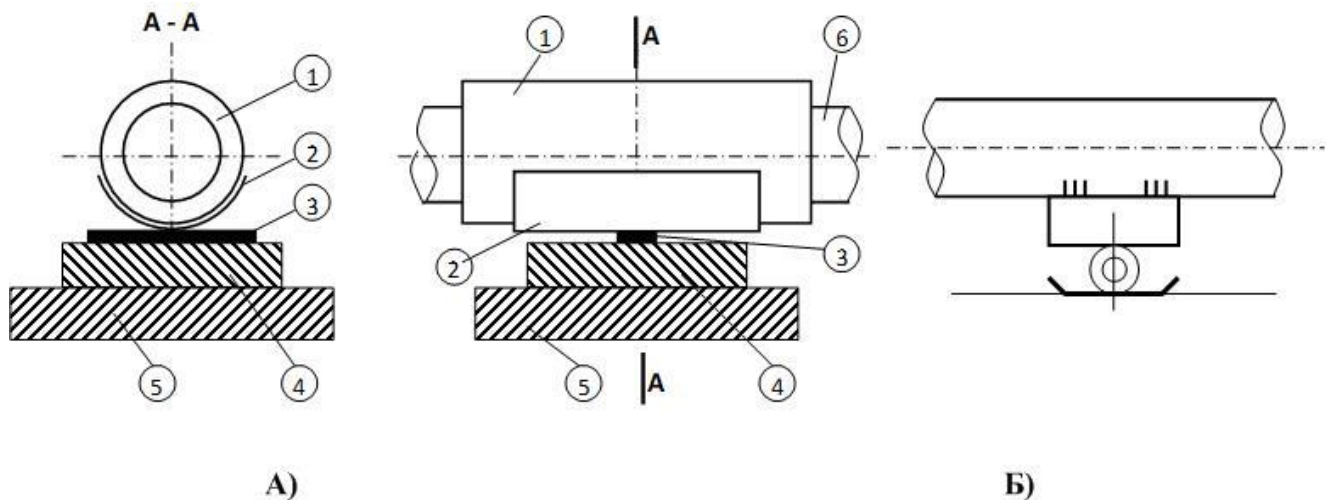
де α – середній коефіцієнт лінійного розширення сталі при нагріванні від 0° до t°С;

Δt – розрахунковий перепад температур, прийнятий як різниця між робочою температурою теплоносія та розрахунковою температурою зовнішнього повітря, °С;

L – відстань між нерухомими опорами, м.

4.2.5 Для розбивки трубопроводів на окремі ділянки, на них встановлюються нерухомі опори, які заземляють трубопроводи. На цих ділянках встановлюють компенсатори. Опори поділяють на опорні, лобові, щитові і хомутові. Опорні нерухомі опори встановлюються при всіх видах прокладки теплових мереж, щитові – при безканальному прокладанні та прокладанні в непрохідних каналах, при розміщенні опор поза камерами, хомутові – при надземному прокладанні та на ділянках із гнучкими компенсаторами. При безканальному прокладанні несучі конструкції нерухомих опор опираються на ґрунт.

Для забезпечення вільного переміщення трубопроводів при теплових подовженнях застосовуються рухомі опори, які можуть бути тими, що ковзають, катковими, кульковими, пружинними (підвіски) та у вигляді твердих підвісок. Опори, які ковзають, проектується незалежно від напрямку горизонтальних переміщень трубопроводів при всіх способах прокладки і для всіх діаметрів труб (рис. 4.2.5).



1 – теплова ізоляція, 2 – опорний напівциліндр, 3 – сталева підкладка, 4 – бетонний камінь, 5 – підставка, 6 – труба.

Рисунок 4.2.5 – Опори, які ковзають

Каткові опори використовуються для труб діаметром 200 мм і більше при горизонтальних переміщеннях труб і в тих випадках, коли вони прокладені в тунелях, на кронштейнах і естакадах. Кулькові опори застосовуються в тих же випадках, що й каткові, але при наявності горизонтальних переміщень трубопроводів під кутом до вісі труби.

4.2.6 Пружинні опори або підвіски, передбачаються для труб діаметром 150 мм і більше в місцях їх вертикальних переміщень, а тверді підвіски застосовуються при наземному прокладанні трубопроводів.

Для забезпечення нормальної роботи теплових мереж на них передбачається установка засувок і затворів, випусків води (випускних пристроїв), випусків повітря, дренажів (для випуску конденсату з паропроводів) перед насосами і регуляторами.

Запірна арматура та інше устаткування встановлюється в камерах висотою не менше 2 м. Камери теплових мереж можуть бути збірними залізобетонними, монолітними і цегельними. При площі камери до 6 м у ній передбачається улаштування двох люків, при більшій площі – 4 люки.

? Питання для самоконтролю

1. Які матеріали застосовують для будівництва теплових мереж?
2. Які матеріали застосовують для теплоізоляції трубопроводів?
3. Які методи застосовують для прокладання теплових мереж?
4. Що таке теплове подовження труби?
5. В яких випадках застосовують арматуру на теплових мережах?

Розділ 5 Газові мережі

Тема 5.1 Загальні відомості про газопостачання міст


Мета вивчення теми: ознайомлення із властивостями природних та штучних газів, засвоєння теоретичних знань з особливостей улаштування систем газопостачання, засвоєння особливостей трасування газових мереж.

План

5.1.1 Природні та штучні горючі гази.

5.1.2 Складові елементи газового господарства.

5.1.3 Схеми систем газопостачання.

 **Ключові терміни:** природні горючі гази; штучні гази; газорозподільні пункти; газорегуляторна станція; газопроводи.

5.1.1 В сучасних містах різні види палива застосовуються для побутових та промислових потреб.

Застосування газоподібного палива має наступні переваги:

- більша економічність;
- збереження санітарно-гігієнічного стану міст (відсутність викиду в атмосферу вугільного пилу, шкідливих сірчаних газів);
- зручність транспортування палива.

Газоподібне паливо можна транспортувати по трубах на більші відстані і централізовано розподіляти по території міста. Застосування газу в якості палива полегшує автоматизацію теплових виробничих процесів та дозволяє скоротити чисельність обслуговуючого персоналу. Газоподібне паливо – це суміш декількох газів, основну частину яких складають горючі гази – вуглеводи (метан, етан, пропан), водень та окис вуглецю (у штучних газах). До складу негорючих домішок (баласту) входять азот, вуглекислота. Горючі гази добувають із природних джерел (природні гази), із рідкого та твердого палива шляхом його термічної переробки (штучні гази). Стан горючого газу визначається його об'ємом, тиском і температурою, при температурі 0°C и тиску 0,1 МПа; об'єм газу виражають у м³. Гази характеризуються також теплотою спалювання. Для газопостачання міст застосовують тільки ті гази, теплота спалювання яких більше 13...15 МДж/м³. Найбільшу цінність для газопостачання міст представляють природні гази, що складаються, головним чином, з вуглеводів метанового ряду. Особливістю природних газів є висока теплотворна здатність, відсутність шкідливих домішок. Ці гази мають теплоту спалювання – 32...36 МДж/м³, густину – 0,73...0,76кг/м³ і містять (за об'ємом): метану – 75...98%, етану, пропану, бутану і пентану – 0,5...11%, вуглекислого газу – 0,1...0,7% та азоту – 0,5...15%.

Природні гази чисто газових родовищ мають більш-менш постійний склад. Попутні гази нафтових родовищ мають теплоту згоряння – 38...63МДж/м³, густину – 0,8...1,5кг/м³ і містять (за об'ємом): метану –

44...93%, етану, пропану, бутану та пентану – 1...59%, вуглекислого газу – 0,2...11 %, азоту – 0,1...20%.

Штучні горючі гази поділяють на дві групи. До першої групи відносяться гази високотемпературної (1000°C) і середньотемпературної (500...600°C) перегонки, які отримують при нагріванні твердого або рідкого палива без доступу повітря. Це коксохімічні, коксогазові, газосланцеві гази. Їхня теплота спалювання становить 16...18 МДж/м³, густина – 0,45...0,5 кг/м³. До другої групи відносяться гази беззалишкової газофікації, які отримують при нагріванні палива із частковим спалюванням його в струмі повітря або кисню. До них відносяться генераторні і доменні гази. Їхня нижня теплота спалювання становить 5,5 МДж/м³, густина може бути більше 1 кг/м³.

Штучні гази містять шкідливі домішки: сірководень, аміак, ціаністі сполуки та окис вуглецю. Найбільш небезпечний компонент горючих газів – сірководень – високотоксична отрута, призводить до корозії металу. Наявність смоли, водяної пари, пилу, окалини і нафталіну призводить до закупорки газопроводів.

Наявність у горючих газах баластових домішок знижує теплотворну здатність і збільшує густину, що призводить до необхідності будівництва газопроводів більших діаметрів. Це збільшує витрати металу, капітальні вкладення.

Вміст шкідливих домішок на 100 м³ газу не повинен перевищувати в сумі 12,7 г. Вміст кисню в горючих газах повинен бути не більше 1% за об'ємом. Деякі види горючих газів (наприклад, пропан, бутан та їх суміші) використовуються у рідкому вигляді. Зріджені гази, які використовуються для побутових цілей, не повинні містити сірководню більше 5 г на 100 м³ [30].

Для контролю можливого витоку газу йому штучно надають запах, тобто одориують. Характерний запах повинен відчуватися при вмісті в повітрі навіть 1% природного та 0,5% зрідженого газу.

5.1.2 Газове господарство населених місць складається з наступних елементів [9, п. 4.1]:

- газорозподільних станцій ГРС або газових заводів;
- газгольдерних станцій;
- зовнішніх розподільних газопроводів різного тиску;
- газорегуляторних пунктів ГРП;
- відгалужень;
- уведень на об'єкти, що використовують газ;
- внутрішніх газопроводів;
- приладів споживання газу.

Залежно від максимального робочого тиску газопроводи діляться на такі види [9, п. 5.2]:

- газопроводи низького тиску – з тиском газу не більше 5 кПа;
- газопроводи середнього тиску – з тиском газу від 5кПа – 0,3МПа;
- газопроводи високого тиску: I категорії – з тиском газу 0,6–1,2 МПа, II категорії – з тиском газу від 0,3–0,6 МПа.

Газопроводи низького тиску призначені для подачі газу до газових приладів житлових будинків і газових приладів низького тиску промислових і комунально-побутових підприємств.

Газопроводи середнього і високого (II категорії) тиску застосовуються для живлення розподільних газопроводів низького і середнього тиску (через газорегуляторні пункти), а також на промислових і комунально-побутових підприємствах (через місцеві газорегуляторні установки).

Газопроводи високого тиску (з тиском газу більше 0,6 МПа) призначені для подачі газу до міських газорегуляторних пунктів, місцевих газорегуляторних пунктів великих підприємств, а також до підприємств, технологічні процеси яких потребують застосування газу під високим тиском.

5.1.3 Залежно від накреслення у плані системи розподілу газу діляться на тупикові, кільцеві і змішані. Залежно від числа ступенів тиску в газових мережах системи газопостачання поділяються на одно-, двох-, трьох- і багатоступеневі [9, п. 5.3]. Схеми газопостачання показані на рис.5.1.1.

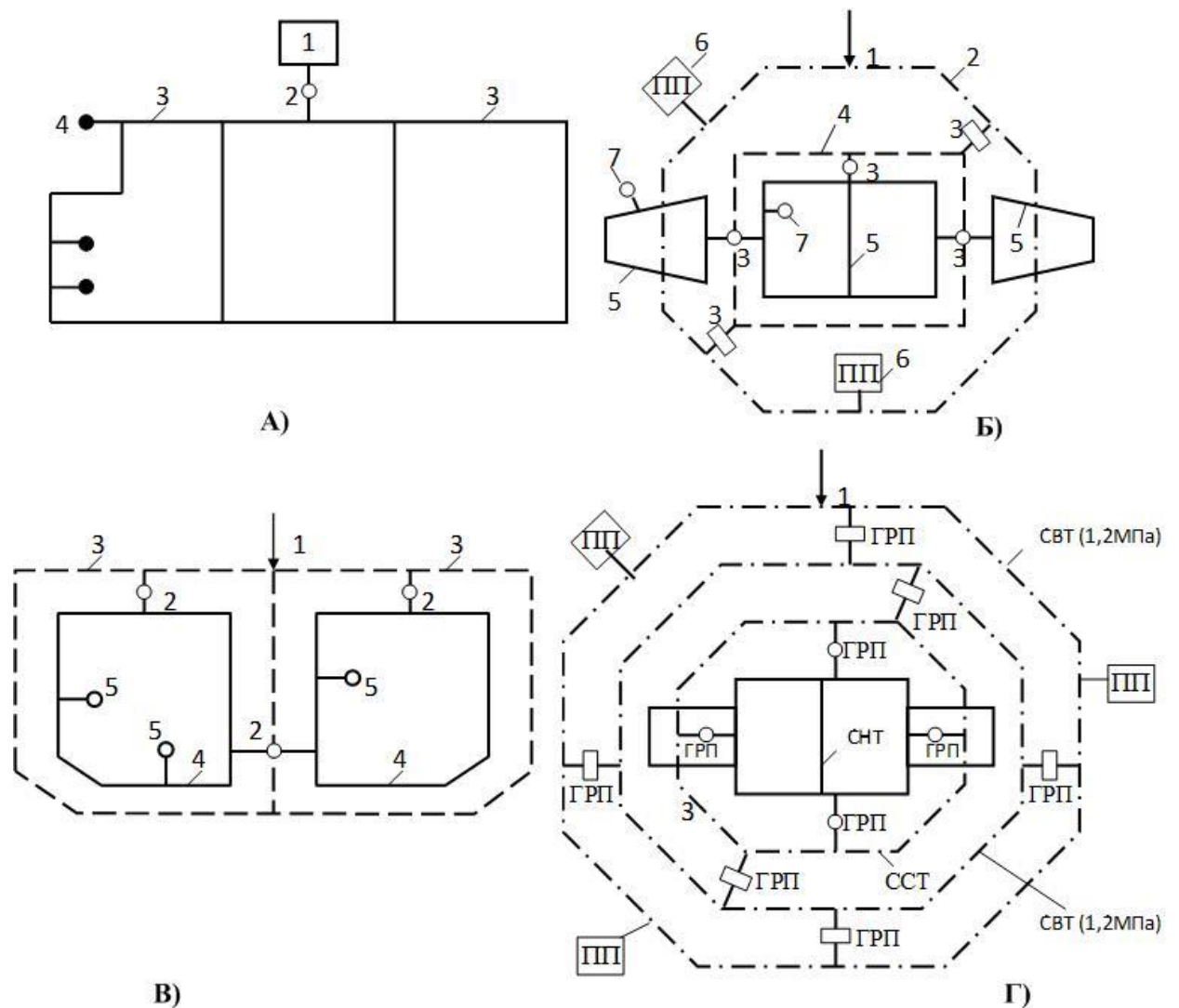
Необхідність застосування декількох ступеней тиску газу в містах виникає через велику довжину міських газопроводів, які мають більші навантаження, наявності споживачів, які потребують подачі газу під різними тисками, що пояснюється умовами експлуатації.

Газопроводи житлового будинку приєднують до внутрішньоквартальних газопроводів низького тиску на відстані 6 м від будинку. У кожній сходовій клітці прокладають цокольне уведення і на кожному уведенні зовні будинку встановлюють пробковий кран. Стояки прокладають по кухнях. На кожному відгалуженні до стояка на першому поверсі встановлюють крани.

Газопроводи в місцях входів і виходів із землі слід вкладати у футляри, надземна частина яких повинна бути не нижче, ніж 0,5 м. Кінець надземних частин футлярів повинен бути ущільнений бітумом для запобігання потрапляння атмосферних осадів [9, п. 7.35]. Відстані по горизонталі від надземних газопроводів, прокладених на опорах, до будинків приймаються за [9, табл. 6]. Відстані між надземними газопроводами та іншими комунікаціями надземної і наземної прокладки приймаються з урахуванням можливості монтажу, огляду та ремонту кожного із трубопроводів, але не менше діаметра труби, що прокладається [9, п. 7.38].

Газопроводи високого тиску трасують по окраїні населеного пункту або по території з невеликою густиною населення, а газопроводи середнього або низького тиску – по всіх вулицях, причому газопроводи більших діаметрів по можливості варто прокладати уздовж вулиць з неінтенсивним рухом транспорту.

При виявленні газу в якому-небудь колодязі або спорудженні повинні бути оглянуті підвали будинків, перші поверхи безпідвальних будинків та інші спорудження в радіусі не менш 50 м від загазованого колодязя (спорудження).



1 – газорегуляторная станция, 2 – мережа високого тиску (СВТ), 3 – газорегуляторные пункты (ГРП), 4 – мережа середнього тиску (ССТ), 5 – мережа низького тиску (СНТ), 6 – промислові підприємства, 7 – відгалуження, ПП – промислове підприємство.

Рисунок 5.1.1 – Схеми газопостачання в містах: А) одноступенева схема, Б) двоступенева схема, В) трьохступенева схема, Г) багатоступенева схема

Якщо газ виявлений тільки в одному колодязі, то можна припустити, що виток газу знаходиться поблизу нього. При наявності газу в декількох колодязях місце витоків варто шукати біля місця розташування споруди з найбільшою концентрацією газу.

? Питання для самоконтролю

1. Які гази застосовують в мережах газопостачання міст?
2. Чим відрізняються властивості природних та штучних горючих газів?
3. З яких елементів складається газове господарство міст?


4. Які схеми газопостачання застосовуються в містах?
5. В яких випадках застосовують арматуру на теплових мережах?

Тема 5.2 Будівництво газопроводів

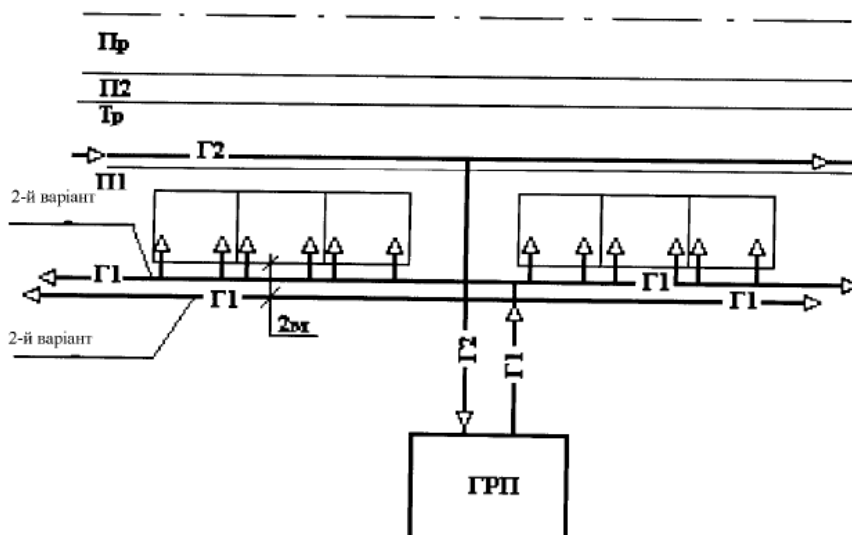
Мета вивчення теми: засвоєння теоретичних знань щодо способів прокладання газових мереж, ознайомлення із видами трубопроводів, арматури та компенсаторів на газових мережах, розширення знань про особливості будівництва газопроводів, засвоєння теоретичних знань про способи подолання перешкод при трасуванні газових мереж.

План

- 5.2.1 Способи прокладання газових мереж.
- 5.2.2 Трубопроводи для газових мереж.
- 5.2.3 Арматура і компенсатори.
- 5.2.4 Способи подолання перешкод.

 **Ключові терміни:** розподільні газові мережі; магістральні газопроводи; компенсатори на газових мережах; ковери; наземні газопроводи.

5.2.1 Розподільні газові мережі низького тиску від газорегуляторних пунктів можуть прокладатися наступним чином: газопроводи зі сталевих труб з посиленою ізоляцією прокладають в землі на відстані 2 м від фундаменту будинку; газопроводи, пофарбовані олійною фарбою, прокладають по дворових фасадах житлових будинків вище вікон 1-го поверху і між будівлями в землі (рис. 5.2.1).



Пр – проїжджа частина, Тр – тротуар, Г1, Г2 – газова мережа, П2 – зелена смуга

Рис. 5.2.1 – Методи прокладання газових мереж:

1-й варіант – підземний метод прокладання газопроводів; 2-й варіант – надземний метод прокладання газопроводів

Таблиця 5.2.1 – Класифікація газопроводів [10]

	Ознаки газопроводів	Види газопроводів
	1) залежно від газу, який транспортується	Природного і попутного нафтового газу, штучного і змішаного газу.
	2) залежно від тиску газу	Високого (від 0,3 до 1,2 МПа), середнього (0,005-0,3 МПа), низького (до 5000 Па) тиску
	3) залежно від розташування на території міста	Зовнішні (вуличні, квартальні, дворові, міждільничні, міжселищні), внутрішні (в середині будинків, ділянок)
	4) залежно від місця розташування відносно землі	Підземні, надземні, наземні
	5) залежно від призначення в системі газопостачання	Міські магістральні, розподільні,
	6) залежно від принципа будівництва	Замкнуті (кільцеві), розгалужені (тупикові), змішані
	7) залежно від матеріала труб	Металеві, поліетиленові

Газопроводи, які прокладають в землі, повинні заглиблюватися на таку глибину, де б вони були захищені ґрунтом від механічних пошкоджень, а також можливих навантажень від транспорту. При цьому треба враховувати, що ґрунт для газопроводів є не тільки захистом від механічних пошкоджень, але також тепловою ізоляцією. Тому чим глибше прокладений газопровід, тим надійніше він захищений від механічних пошкоджень і динамічних навантажень та знаходиться в кращих температурних умовах.

5.2.2 Магістральний газопровід – один з головних елементів газотранспортних систем. Сучасний магістральний газопровід будується зі сталевих труб діаметром до 1420 мм, які витримують робочий тиск 7,5 Мпа, пропускна здатність – до 50–60 млрд м³ газу за рік. Магістральні газопроводи прокладають на глибині 0,8–1 м до верха труби при підземному прокладанні, також на опорах або в насипних греблях. Для транспортування газу з морських газових родовищ на берег будуються підводні магістральні газопроводи.

Для прокладки газових мереж різного призначення застосовуються сталеві (безшовні і зварені) та пластмасові (поліетиленові і вінілпластові) труби.

Діаметр газопроводів і товщину їх стінок визначають розрахунком. Однак незалежно від розрахунку товщина стінок надземного газопроводу повинна бути не менше 2 мм, а підземного – 3 мм. Мінімальний діаметр підземних

газопроводів: для розподільних мереж – 50 мм, для відгалужень до споживачів – 25 мм.

Сталеві газопроводи, що прокладають у землі, з'єднуються зварюванням. Нарізні сполучення труб і арматури при будівництві підземних газопроводів не допускаються. Фланцеві з'єднання допускаються тільки в колодязях, у місцях установки арматури із фланцями, а також при застосуванні компенсаторів.

Аварії на газопроводах найчастіше виникають через руйнування сталевих труб. Основною причиною руйнування є корозія металу [30]. З метою збільшення терміну експлуатації газопроводів виникає необхідність застосування полімерних труб. Найчастіше для виготовлення труб застосовують дві групи полімерів:

1. Термопластичні полімери, до яких відносяться полімери, одержані при високому, середньому і низькому тисках, а також радіаційно та хімічно зшитий поліетилен, поліпропілени, полівінілхлорид, фторопласт.
2. Термореактивні полімери (реактопласти). Звичайно реактопласти у чистому вигляді не застосовуються, а використовуються як компоненти композитних матеріалів у сполученні зі скляними, вуглецевими, полімерними та іншими волокнами. Для газової галузі важливим є виробництво поліетиленових труб для газопроводів та їх з'єднувальних частин. Труби для газопроводів в Україні виготовляють підприємства Львова, Києва, Одеси, Вінниці Харкова та інших міст.

Полімерні труб є стійкими до корозії, мають невелику масу, а також легко обробляються. Для підземних газопроводів використовуються, головним чином, поліетиленові (зовнішнім діаметром до 630 мм) і вінілпластові (діаметром до 150 мм) труби. До недоліків пластмасових труб варто віднести високий коефіцієнт лінійного розширення і обмеженість температурних режимів, в яких вони можуть працювати: поліетиленові – від -60°C до $+40^{\circ}\text{C}$ та вінілпластові – від 0°C до $+45^{\circ}\text{C}$. У газовому господарстві поліетиленові труби застосовують для будівництва, реновації та санації підземних газопроводів, здебільшого, це труби, виготовлені з поліетилену низького тиску (ПНТ).

Маркування труби включає в себе умовне позначення труби і товарний знак підприємства. При позначенні труб з поліетилену (ПЕ) обов'язково вказується його щільність: НЩ – низька, СЩ – середня і ВЩ – висока. Але дані щільності не характеризують основний показник, прийнятий в міжнародній системі стандартизації (ISO і CEN), що ідентифікує труби і з'єднувальні деталі (фітінги), обумовлені міцністю матеріалу: "Minimum Required Strength" – скорочено MRS (мінімальна тривала міцність). Відповідно до цього вказується тиск, який матеріал труби може витримати без пошкоджень протягом 50 років. Стандартне розмірне відношення SDR – це відношення номінального зовнішнього діаметра труби до номінальної товщини стінки. SDR визначається за формулою залежно від матеріалу труби, робочого тиску і коефіцієнта запасу міцності:

$$SDR = 2 \cdot MRS / MOP \cdot C + 1, \quad (5.2.1)$$

де S – серія труби, визначена за формулою

$$S = \sigma / MOP, \quad (5.2.2)$$

де σ – напруга, що допускається, у стінці труби, МПа;

MRS – мінімальна тривала міцність, МПа;

MOP – максимальний робочий тиск, МПа;

S – коефіцієнт запасу міцності (від 2,5 до 2,8) залежно від місцезнаходження газопроводу і максимального робочого тиску.

5.2.3 Для керування роботою газової мережі та забезпечення її надійної експлуатації на ній встановлюють запірно-регулюючу арматуру, конденсатозбірники, гідравлічні затвори, компенсатори. Під час монтажу газової мережі використовуються також відповідні сталеві фасонні частини (відводи, коліна, трійники, хрестовини, переходи). З'єднувальні деталі (фітинги) для поліетиленових труб застосовують при переході поліетиленових труб з одного діаметра на інший, з'єднанні труб зварюванням у розтруб, устик із закладним нагрівачем, для зміни напрямку газопроводу, для врізання в діючий газопровід, для різьбового з'єднання поліетиленових труб зі сталевими [2].

Сортамент фітингів [31]:

1. Деталі з'єднувальні з подовженим хвостовиком, виготовлені методом лиття під тиском: трійник рівнопрохідний (рис.5.2.1, А) діаметром 63, 110, 160 і 225 мм з SDR 11 і SDR 17,6; відводи 90° (рис.5.2.1, Б) діаметром 63, 110, 160 і 225 мм з SDR 11 і SDR 17,6; втулки під фланець діаметром до 630 мм; втулки під фланець для труб великих діаметрів від 315 до 1200 мм; переходи для великих діаметрів 315×225, 400×315, 500×400 мм (рис. рис.5.2.1, В).

2. Деталі з'єднувальні зварювальні діаметром 315–500 мм: відводи; трійники (рис.5.2.1 А); нерівнопрохідні трійники.

3. З'єднувальні деталі, одержані литтям: відводи 90° SDR 11 діаметром 63, 110, 160 мм; трійник нерівнопрохідний SDR 11 63×32, 110×63 мм; трійник SDR 11 160x110 мм.



Рисунок 5.2.1 – Фітинги для полімерних трубопроводів: А) трійник рівнопрохідний; Б) відвід 90° В) перехід

До газової арматури відносяться пристрої, призначені для увімкнення, відключення, розподілу і регулювання газового потоку в газопроводах. Залежно від призначення існуючі види газової арматури поділяють на запірну – для періодичних герметичних відключень окремих ділянок газопроводу, апаратури і приладів; запобіжну – для попередження зростання тиску в газопроводах,

апаратах і приладах більше встановлених меж; зворотної дії – для запобігання руху газу в зворотному напрямку; аварійну і відсічну – для автоматичної зупинки руху газу до аварійної ділянки при порушенні заданого режиму; конденсатовідвідну – для видалення конденсату з конденсатозбірників Засувки – це найбільш розповсюджена запірна арматура (рис. 5.2.2 , А). Засувкою називається конструкція арматури із запірним або регулюючим органом, що переміщується уздовж ущільнювальних поверхонь корпусу перпендикулярно до осі потоку середовища (газу) [31]. Схема засувки показана на рис 5.2.2, Б. Вони широко застосовуються для перекриття потоку газоподібного або рідкого середовища у трубопроводах з діаметром умовного проходу від 50 до 2000 мм.

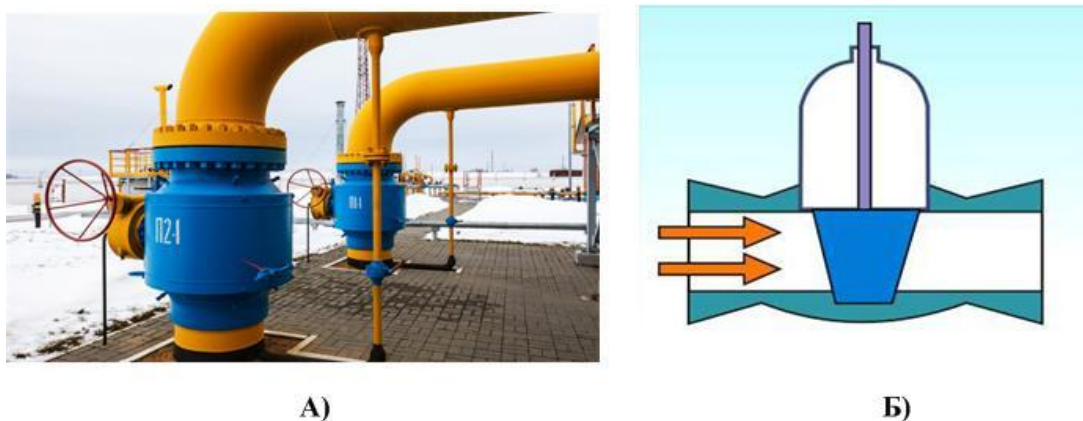


Рисунок 5.2.2 – Засувки на газопроводах: А) засувка; Б) схема дії засувки

Запірна арматура із сірого чавуну може застосовуватися в газопроводах з робочим тиском до 0,6 МПа; при більшому тиску використовують запірну арматуру з ковкого чавуну, вуглецевої або низьколегованої сталі.

Засувки маркують цифрами і буквами. Наприклад: 30 – засувка; с – вуглецева сталь; 925 – порядковий номер моделі; нж – матеріал ущільнювальних кілець, 30с925нж – засувка з вуглецевої сталі з електроприводом і ущільнюючими кільцями із нержавіючої сталі. Існує також інше позначення засувок. Наприклад, ЗКЛ-2-200-16. У даному випадку літери ЗКЛ означають, що це засувка клинова лита; 2 – другої модифікації; 200 – умовний прохід 200 мм; 16 – умовний тиск 1,6 МПа. На розподільних газопроводах низького тиску (також на відгалуженнях і уводах) встановлюють засувки, крани та гідравлічні затвори. Засувки можуть встановлюватися в колодязях або безпосередньо в землі. Для захисту кінців трубок для видалення конденсату влаштовують металеві коври на цегельній, бетонній або іншій твердій підставі.

Крани. При транспортуванні газу по газопроводу діаметром до 100 мм встановлюють не засувки, а крани. Газові крани являють собою пристрої, в яких запірний орган має конічну пробку, припасовану до гнізда в корпусі. Залежно від способу герметизації пробки в корпусі крани розділяють на натяжні, сальникові і крани з примусовим змащенням [31]. При повороті пробки на 90° газ проходить через кран, а при повороті в зворотний бік подача

газу припиняється. Обмежена витрата газу досягається неповним відкриттям крану. Крани класифікують залежно від матеріалу виготовлення, робочого тиску в газопроводі, розміру, конструкції приєднюючого пристрою. На газопроводах широко застосовують крани з латуні, бронзи, а останнім часом – із поліетилену. Крани поліетиленові кульові призначені для встановлення на газопроводах низького і середнього тиску. Як показано на рис. 5.2.3, до комплекту поставки, крім крану, входять: опора (для кранів з діаметром від 25 до 80 мм); тюльпан; тубус телескопічний; подовжувач маневровий.

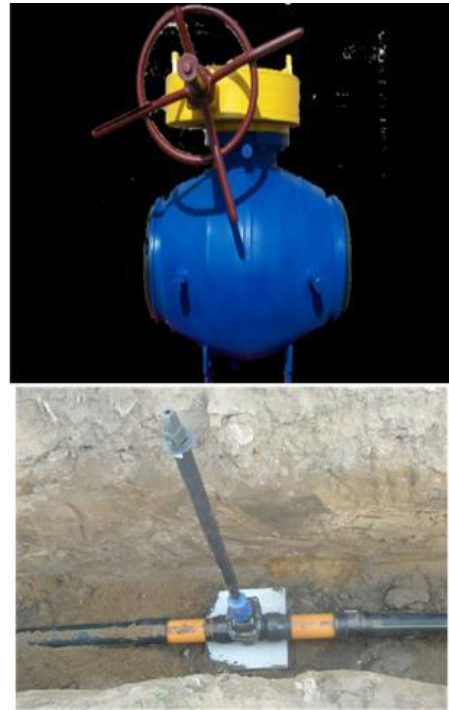
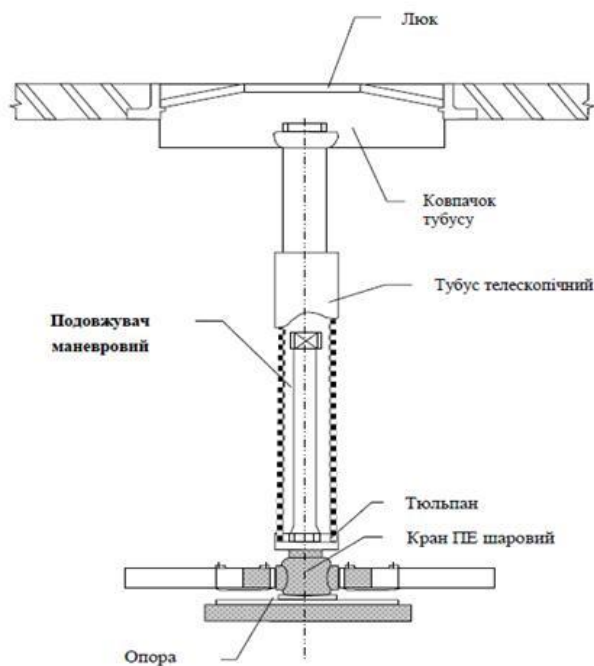


Рисунок 5.2.3 – Кран шаровий на газопроводі

Компенсатори. Коливання температури ґрунту викликають зміну напруги у газопроводах і арматурі, яка на ній встановлена. З метою зниження цих напруг, а також для зручності демонтажу і наступної установки засувки застосовують компенсатори. При підземних прокладках газопроводів найбільше поширення одержали лінзові компенсатори, які встановлюються в колодязях, як правило, разом із засувками або без них. Для зручності монтажу запірної арматури в колодязях використовують різні типи компенсаторів: лінзові, П-подібні, гумовотканинні. Лінзові компенсатори (рис. 5.2.4, А) мають хвилясту поверхню, яка змінює свою довжину залежно від температури газопроводу, охороняючи його від руйнування. Для збору вологи та її видалення застосовують збірники конденсату.



А)

Б)

Рисунок 5.2.4 – Компенсатори на газопроводі: А) лінзовий; Б) п-подібний

Ковери (люки коверні) призначені для зберігання колонки і штанги штокової засувки від зовнішніх механічних впливів.

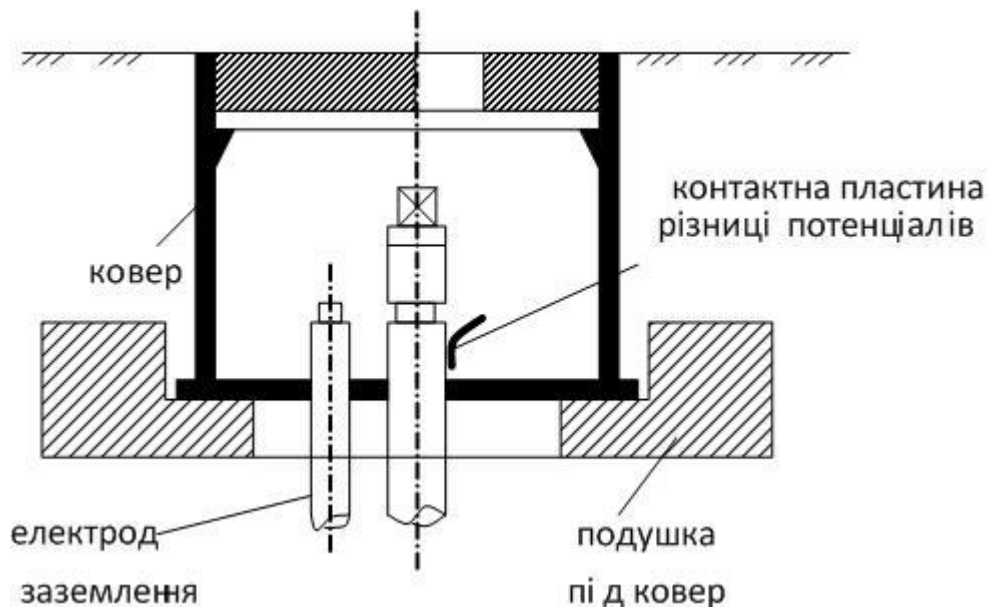


Рисунок 5.2.5 – Установка ковера

5.2.4 Газові мережі звичайно прокладають у землі. На територіях промислових і комунально-побутових підприємств застосовується надземна прокладки по стінах будівель, по колонах та естакадах. Допускається надземна прокладка внутрішньоквартальних (дворових) газопроводів на опорах і по фасадах будинків.

Дозволяється прокладання двох і більше газопроводів в одній траншеї, але в цьому випадку відстані між газопроводами у світлі варто призначати з умов зручності монтажу і ремонту трубопроводів: не менше ніж 0,4 м при діаметрах $d < 300$ мм і не менше ніж 0,5 м при більших діаметрах [9, п. 7.15]. При перетинанні газопроводами каналів тепломережі, каналізаційних колекторів і тунелів їх прокладають у футлярах, що виходять за зовнішні стінки пересічних споруд на 2 м з кожної сторони [9, п.7.18]. Переходи газопроводів через ріки, канали та інші водні перешкоди здійснюються підводними

(дюкерами) і надводними (по мостах, естакадам) способами. Газопроводи, що транспортують вологий газ, прокладають нижче рівня промерзання ґрунту (в розрахунку до верху труби). Для забезпечення стоку та видалення конденсату газопроводи укладають із ухилами не менш 0,002, а в нижніх точках розміщують збірники конденсату. Газопроводи, що транспортують осушений газ, прокладають у зоні промерзання ґрунту на глибині не менше 0,8 м від поверхні землі (до верху газопроводу або футляра). У місцях, де не передбачений рух транспорту, глибину прокладки допускається зменшувати до 0,6 м.

Схеми улаштування надземних переходів показані на рис. 5.2.6.

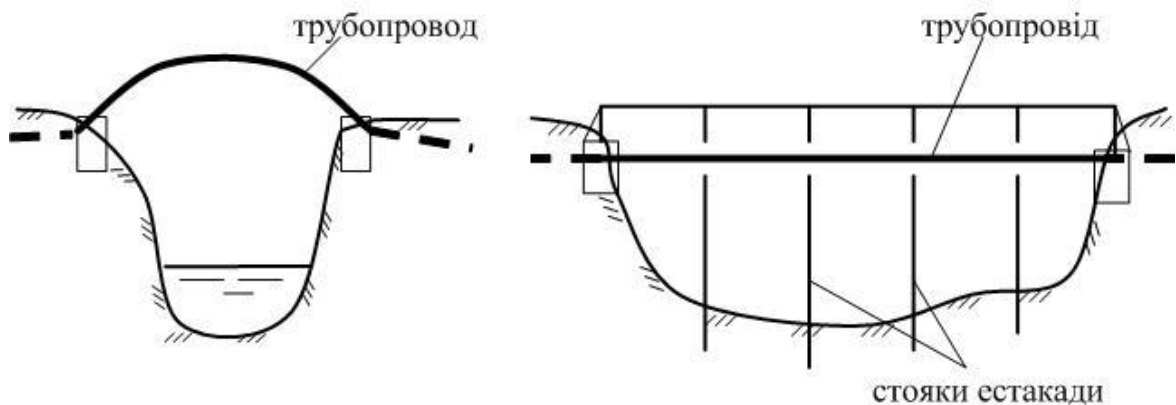


Рисунок 5.2.6 – Надземні переходи газопроводів

При перетинанні газопроводами високого тиску залізничних і трамвайних шляхів газові мережі треба прокладати у футлярах зі сталевих труб, діаметр яких повинен бути на 100 мм більше діаметра труби. Футляр обладнується контрольною трубою. На переході також встановлюється відвідна труба з дефлектором і сальником. На кінцях переходу передбачаються засувки (для тупикових мережах – з одного боку, на кільцевих – із двох) [9, п.7.65].

? Питання для самоконтролю

1. Які сталеві труби застосовують для будівництва газопроводів?
2. Які особливості мають з'єднувальні частини сталевих труб?
3. Назвіть основну арматуру газопроводів та її призначення.
4. Які способи застосовують для подолання перешкод?
5. Які способи застосовують для прокладання газових мереж?


Розділ 6. Міські електричні мережі

Тема 6.1 Загальні відомості про системи електропостачання

Мета вивчення теми: ознайомлення зі структурою енергетичної системи міста, засвоєння принципів улаштування енергетичної системи, засвоєння теоретичних знань про особливості улаштування систем електропостачання міст, усвідомлення головних принципів складання схем міських електричних мереж.

План

- 6.1.1 Єдина енергетична система.
- 6.1.2 Системи електропостачання міст.
- 6.1.3 Схеми міських електричних мереж.
- 6.1.4 Добові графіки електричного навантаження.

 **Ключові терміни:** енергетична система; електричні системи; магістральні лінії електропередач; електричні станції.

6.1.1 Населені місця забезпечуються електроенергією централізовано, тобто від діючих у даному місці електроенергетичних об'єктів (повітряних ліній, електростанцій), що є елементами енергосистеми. Тільки при неможливості або недоцільності подібного приєднання через далекість населених пунктів або наявності природних перешкод (протоків, гірських масивів) потрібне проектування самостійних електростанцій [26].

Енергетичною системою (енергосистемою) називається сукупність електростанцій, енергетичних і теплових мереж, з'єднаних між собою і зв'язаних спільністю режиму в безперервному процесі виробництва, перетворення і розподілу енергії. Україна має єдину енергосистему, що базується на теплових, атомних і гідроелектростанціях та системі електропередавання. До єдиної енергетичної системи підключаються системи електропостачання міст.

Електроенергетична система складається з електричних станцій для вироблення електричної енергії; мереж магістральних та районних ліній електропередавання для передавання електричної енергії на віддалену відстань; вузлових підстанцій для поєднання ліній електропередавання у складі електричної мережі та перетворення електричної енергії між різними ступенями номінальної напруги; розподільних електричних мереж для розподілу електричної енергії між споживачами та споживачів електричної енергії. З техніко-економічних міркувань всі електростанції, які розташовані в одному регіоні, з'єднуються між собою для паралельної роботи на загальне навантаження за допомогою ліній електропередавання різного класу напруги. Об'єднання відрізняється спільністю режиму та безперервністю процесу виробництва, розподілу і споживання теплової та електричної енергій. Структура енергетичної системи міста показана на рис. 6.1.1 [23].

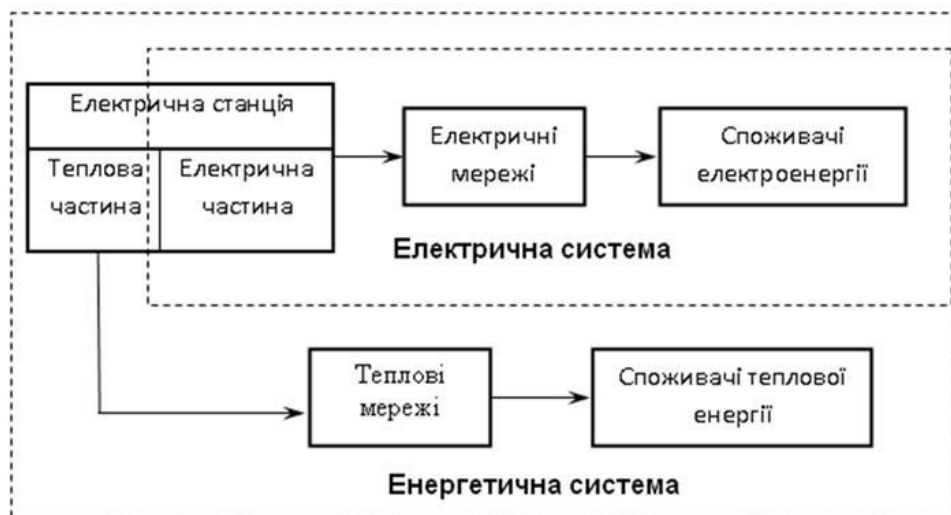


Рисунок 6.1.1 – Енергетична система міста

Електричною мережею (ЕМ) називають сукупність електроустановок для передавання і розподілу електричної енергії, що складається з підстанцій, розподільчих пристроїв, струмопроводів, повітряних і кабельних ліній електропередавання, які працюють на певній території.

Електричною підстанцією (ПС) називають електроустановку, призначену для приймання, перетворення та розподілу електричної енергії, яка складається із трансформаторів, розподільних пристроїв, пристроїв управління та інших допоміжних пристроїв.

Розподільним пристроєм (РП) називають електроустановку, призначену для приймання та розподілу електричної енергії на одному ступені номінальної напруги, яка містить комутаційні апарати, збірні шини, пристрої управління та захисту.

Лінією електропередавання (ЛЕП) називають електроустановку, призначену для передавання електричної енергії на віддалену відстань між двома пунктами електричної системи. Лінії електропередавання складаються із проводів та кабелів, ізолюючих елементів та несучих конструкцій.

6.1.2 Система електропостачання міста містить у собі елементи енергетичної системи, які забезпечують розподіл електроенергії споживачам, такі як:

- електропостачаючі мережі високої напруги 110 (35) кВ і вище, що містять кільцеві мережі з понижувальними підстанціями (ПС), лінії та підстанції глибокий уведень;
- розподільні мережі напругою 10(6)...20 кВ, що містять трансформаторні підстанції (ТП) і лінії, що з'єднують центри живлення із ТП і ТП між собою;
- розподільні мережі до 1000 В;
- електричні станції, у якості яких звичайно використовуються теплоелектроцентралі, які забезпечують тепловою і частково електричною енергією комунально-побутові і промислові об'єкти.

До понижувальних підстанцій відносяться:

- міські підстанції (35...220 кВ), що розташовуються в безпосередній близькості до меж міста;
- підстанції глибоких уведень (110...220 кВ), споруджені безпосередньо на території районів і в промислових зонах великих міст (під підстанцією глибокого уведення розуміється закрита підстанція, розташована в житловій або промисловій зоні міста, яка живиться радіальною зарезервованою повітряною або кабельною лінією електропередачі);
- трансформаторні підстанції (10...20/0,38 кВ) комунально-побутових і промислових споживачів енергії.

Структура системи електропостачання міста характеризується схемою, наведеної на рис. 6.1.2 [23].

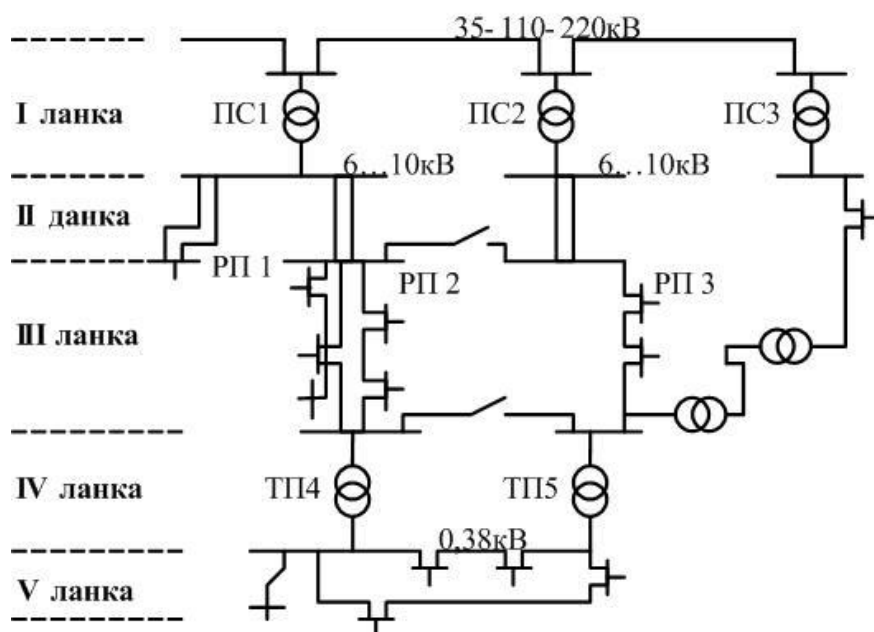


Рисунок 6.1.2 – Схема електропостачання міста

На схемі I ланка – це сукупність понижувальних підстанцій ПС, II ланка – сукупність живильних ліній і РП, III ланка – розподільна мережа, що живиться як від РП, так і безпосередньо від центрів живлення, IV ланка – трансформаторна підстанція розподільних мереж, V ланка – розподільна мережа 0,35 кВ.

Мережа електропостачання виконує дві основні функції:

- забезпечує паралельну роботу джерел живлення;
- розподіляє енергію серед районів міста.

Така мережа виконується у вигляді кільця. Напруга кільцевої мережі визначається розмірами міста, і для великих міст вона повинна бути 110...220 кВ.

Схеми живлення напругою 6...10 кВ використовуються в системах електропостачання великих промислових і комунальних підприємств, а також для живлення міської розподільної мережі загального застосування.

6.1.3 Розподільні мережі залежно від рівня надійності споживачів підрозділяються на наступні види [26, 35]:

- найпростіші радіальні мережі з мінімальною надійністю (рис. 6.1.3, а).
- петлеві схеми (які мають двохстороннє живлення) як найпоширеніші для розподільних мереж міста (рис.6.1.3, Б);

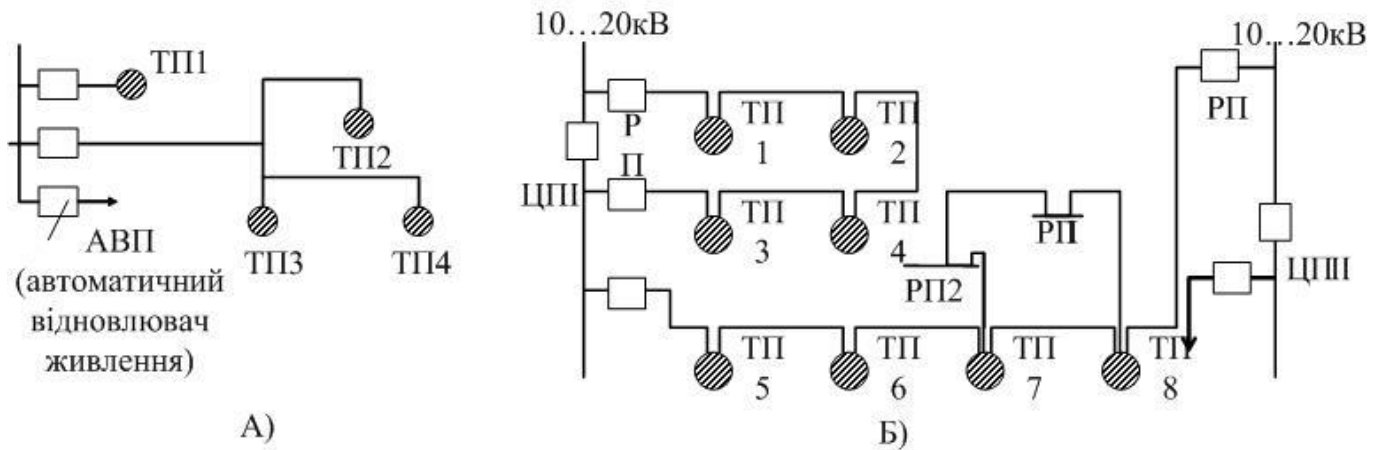


Рисунок 6.1.3 – Схеми електричних мереж: А) радіальна мережа; Б) петлева схема

- петлеві автоматизовані мережі, в яких автоматичне уведення резерву, застосовується для найбільш відповідальних споживачів (рис.6.1.4).

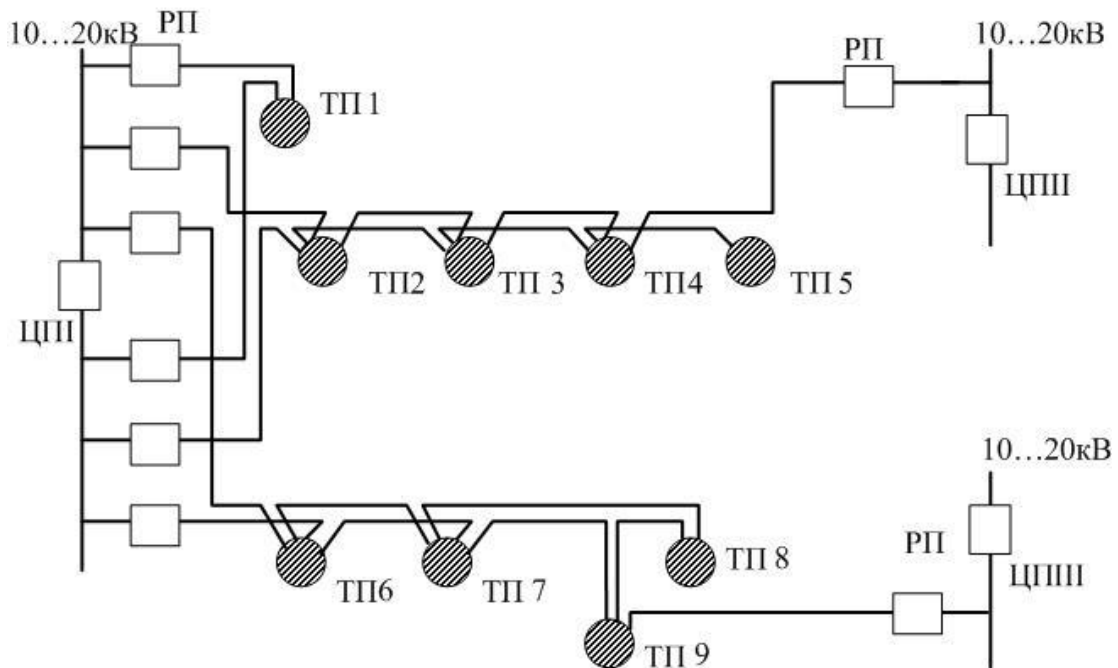


Рисунок 6.1.4 – Петлева автоматизована мережа

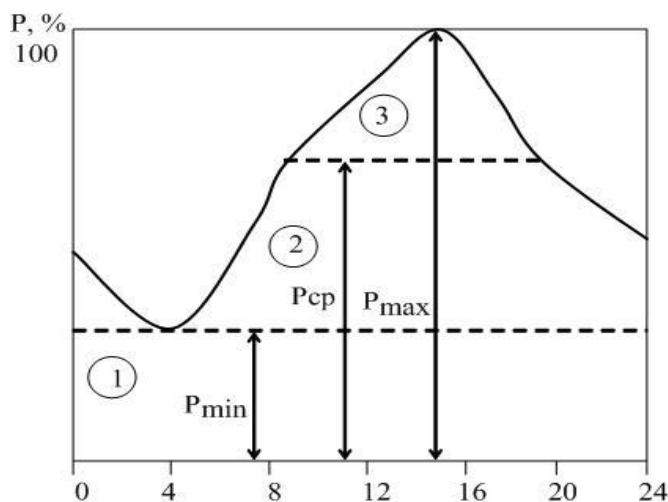
Залежно від надійності електроспоживачі діляться на 3 категорії [23]. До першої категорії відносяться електроспоживачі, перерва електропостачання

яких може викликати небезпеку для життя людей, значний збиток народному господарству, порушення функціонування особливо важливих елементів комунального господарства. Електроспоживачі першої категорії повинні забезпечуватися від двох незалежних джерел живлення, які взаємно резервуються. Перерва електропостачання від одного із джерел живлення для цієї категорії може допущена лише на час автоматичного відновлення живлення. При особливих вимогах по надійності для деяких електроспоживачів I категорії повинно передбачатися додаткове живлення від третього незалежного взаємного джерела.

До другої групи відносяться електроспоживачі, перерва електропостачання яких приводить до масового зменшення вироблення продукції, масових простоїв робітників, механізмів і промислового транспорту, порушення нормальної діяльності жителів міста. Електроспоживачі II категорії забезпечуються електроенергією від двох незалежних джерел живлення. При порушенні електропостачання від одного із джерел живлення припустимі перерви, необхідні для включення резервного живлення черговим персоналом. Припустимо живлення електроспоживачів однією повітряною лінією (ВЛ) або двухланцюговою кабельною лінією при забезпеченні аварійного ремонту цієї лінії за термін не більше 1 доби.

До III категорії відносяться всі інші електроспоживачі, які не підходять до перших двох. Живлення цих споживачів допускається від одного джерела живлення за умови ремонту системи протягом не більше доби.

6.1.4 Добовий графік навантаження енергосистеми (рис. 6.1.5) умовно ділиться на три характерні зони: базисний режим, розташований нижче лінії мінімального навантаження, напівпіковий – між лініями мінімального і середньодобового навантажень, піковий – вище середньодобового навантаження.



$P_{\text{ср}}$, P_{max} , P_{min} – середнє, максимальне та мінімальне навантаження.

Рисунок 6.1.5 – Добовий графік навантаження енергосистеми

Різні типи електростанцій мають режим роботи, які істотно відрізняються один від другого. Гідроелектростанції розраховані, як правило, на піковий режим роботи з короткочасним (2–6 год/добу) використанням повної потужності в години максимального навантаження. За рік число годин використання встановленої потужності ГЕС становить 2000...3000 годин.

Теплофікаційні станції (ТЕС) знайшли широке застосування в містах як комбіновані джерела, що виробляють тепло і електроенергію. Робота ТЕС у річному графіку навантаження пов'язана з напівпіковими і базисними режимами. Зміна потреби в тепловій потужності ТЕС протягом доби обмежується в середньому 5...15%. У найбільш напружений зимовий період режим роботи ТЕС практично повністю визначається умовами теплопостачання. Річна кількість годин використання даних станцій становить 3500...6000 годин.

Для атомних станцій характерна робота в базисному режимі з високим річним часом використання (до 6000–6500 годин).

Число годин використання максимальної потужності за рік T (г), дорівнює

$$T = A / P_{max} , \quad (6.1.1)$$

де A – річний виробіток електроенергії, кВт×год,
 P_{max} – максимальне навантаження, кВт.

Середньогодинне навантаження P_{cp} визначається за формулою:

$$P_{cp} = W_{доб} / 24 , \quad (6.1.2)$$

де $W_{доб}$ – виробіток електроенергії протягом доби, кВт×г.

Щільність графіка навантаження β становить:

$$\beta = P_{cp} / P_{max} . \quad (6.1.3)$$

Замість показника β можна використати аналогічне поняття – коефіцієнт навантаження (коефіцієнт заповнення графіка):

$$\alpha = T / 8760 , \quad (6.1.4)$$

де 8760 – число годин у році.

Головними споживачами електроенергії, яка виробляється на електростанціях, є промислові підприємства, житлово-побутові об'єкти, електрифікований транспорт. Частина електричної енергії витрачається на власні потреби електростанцій.

Метод розрахунку і прогнозування електроспоживання базується на застосуванні узагальнених показників витрати електроенергії з урахуванням планових даних по розвитку галузей народного господарства.

Для промислових потреб навантаження встановлюються за технологічними даними, а для інших – розраховуються за діючими нормативами. Загальна потреба в електроенергії для промпідприємства дорівнює:

$$W = W_{num} \times M , \quad (6.1.5)$$

де $W_{нит}$ – питома норма витрати електроенергії, кВт×год;

M – обсяг продукції за рік, яка випускається.

Споживачі електроенергії, яка витрачається на комунально-побутові потреби, підрозділяються на житлові і комунальні сектори. Витрата (кВт×год) електроенергії на потреби побуту і сфери обслуговування міст оцінюється на основі даних про кількість населення міста і питомих норм витрати електроенергії.

На одну людину міста передбачається витрата електроенергії в кількості 1090 кВт×г/(рік×жит). Розрахункове активне навантаження на вводі у житлову будівлю $P_{ж.б.}$ визначаються за формулою:

$$P_{ж.б.} = P_{кв.} + K_{н.макс} \times P_c, \quad (6.1.6)$$

де $P_{кв.}$ – розрахункове навантаження від квартир, кВт;

$K_{н.макс}$ – коефіцієнт неспівпадання максимумів навантаження від квартир і силових електроспоживачів,

P_c – розрахункове навантаження силових електроспоживачів, кВт.

Електричні навантаження зовнішнього освітлення орієнтовно визначаються, виходячи з витрати 40...50 Вт на 1 м довжини міських проїздів. Витрата електроенергії на власні потреби електростанцій становить в межах 3...14 %. Витрата електроенергії, яка пов'язана з її передачею і розподілом в електричних мережах, залежно від напруги становить 0,5...4,5 %. Електричні навантаження визначають режими роботи електричних мереж.

? Питання для самоконтролю


1. З яких елементів складається енергетична система?
2. Як визначаються категорії надійності електроспоживачів?
3. Чим відрізняються режими роботи різних типів електростанцій?
4. Які схеми електричних мереж застосовуються в містах?
5. Які головні принципи розрахунку електричних мереж?

Тема 6.2 Особливості улаштування електричних мереж

Мета вивчення теми: засвоєння головних принципів улаштування міських електричних мереж, засвоєння теоретичних знань про особливості улаштування розподільних пунктів і трансформаторних підстанцій, усвідомлення головних принципів прокладання електричних мереж через перешкоди.

План

- 6.2.1 Повітряні електричні мережі.
- 6.2.2 Кабельні електричні мережі.
- 6.2.3 Розподільні пункти і трансформаторні підстанції.
- 6.2.4 Прокладання електричних мереж через перешкоди.

 **Ключові терміни:** проміжні опори; анкерні опори; струмоведучі жили; вводно-розподільне обладнання.

6.2.1 Повітряні електричні мережі. Передача електричної енергії від електричних станцій до споживачів здійснюється за допомогою повітряних і кабельних електричних мереж. На позаміських територіях частіше застосовують повітряний метод прокладання електричних мереж на високих опорах. Розташовують повітряні лінії, як правило, уздовж залізничних та шосейних доріг, що забезпечує під'їзд до них на час проведення періодичних оглядів та ремонтів. На міській території повітряні електричні мережі проходять у місцях, що не підлягають забудові (байраки, яри), їх застосовують їх у містах лише в окремих випадках для постачальних ліній напругою 6...10 кВт, які не мають проміжних відводів, або для зовнішнього освітлення вулиць напругою 220/380 В. Основними елементами повітряної лінії є опори, які підтримують проводи на певній висоті від землі; проводи для передачі енергії; ізолятори та арматура для кріплення. Висота підвішування проводів над землею залежить від напруги лінії та її розміщення на місцевості: у сільській місцевості при напрузі до 110 кВ висота приймається не менше як 7 м, у заселеній – 6 м, важкодоступній – 5 м.

Опори за призначенням поділяють на проміжні, кутові і кінцеві. Проміжні опори забезпечують підтримання проводів між двома анкерними опорами.

Анкерні опори (рис. 6.2.1, А) призначені для жорсткого закріплення на них проводів повітряної мережі. При обриві проводу між двома анкерними опорами одна із них повинна сприймати однобічний натяг проводів з іншою лінією.

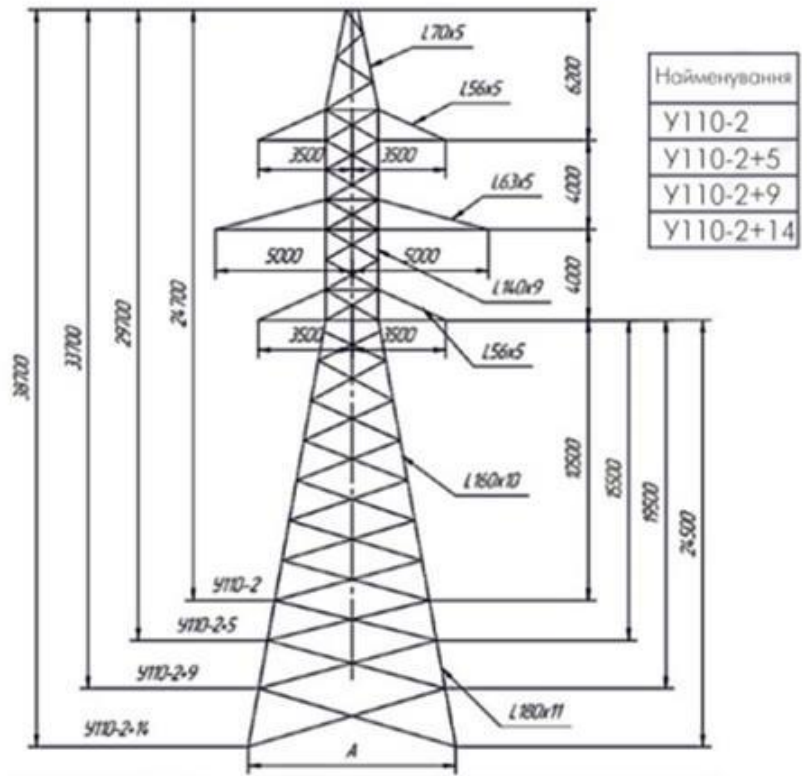
Кутові опори (рис. 6.2.1, Б) встановлюють у місцях повороту траси повітряної лінії. Кінцеві опори анкерного типу встановлюють на початку і в кінці повітряної лінії. На цих опорах натяг проводів лінії діє постійно. Виготовляють опори залізними, залізобетонними і дерев'яними. Останні застосовують у невеликих населених пунктах і сільській місцевості. Найбільш довговічні збірні залізобетонні опори промислового виготовлення.

Відстань між опорами визначається розрахунком на механічну міцність залежно від перерізу, марки проводу, типу опор, швидкості вітру та наявності ожеледі. Проводи для повітряних ліній виготовляють з міді, алюмінію, сталі і сплавів. Переріз (діаметр) проводів та їх габарити залежать від номінальної напруги та місця проходження лінії.

Габаритами повітряної лінії називають відстань по вертикалі від найнижчої точки проводу до землі або до води при перехрещенні з водною перепорою. Проводи на опорах закріплюють за допомогою фарфорових ізоляторів.



А)



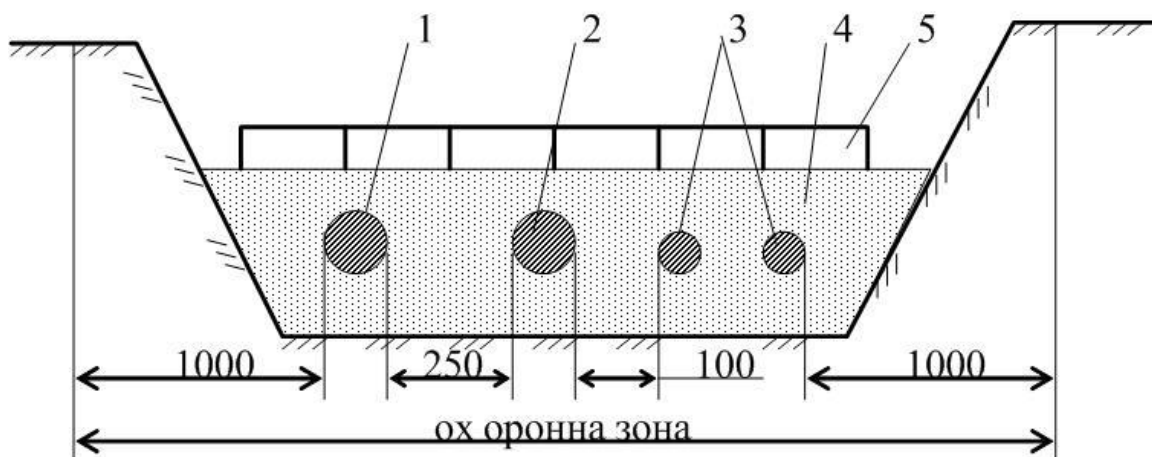
Б)

Рисунок 6.2.1 – Опори ліній електропередач: А)анкерна опора; Б) кутова опора

Тип ізоляторів залежить від номінальної напруги електричного струму за перерізом проводів. Велика насиченість міських вулиць наземними спорудами не дозволяє застосувати повітряну прокладку електромереж. Їх застосування обмежується малоповерховою забудовою та в якості освітлювальних мереж.

6.2.2 У системах електропостачання міст найбільше поширення набуло прокладання кабелів у траншеях (рис. 6.2.2). В одній траншеї допускається прокладати не більше шести кабелів. Можливе прокладання кабелів у азбестоцементних та бетонних трубах. Конструкція кабелів залежить від призначення та напруги електролінії. Струмоведучі жили кабеля виконують з алюмінію та міді, як ізоляцію використовують папір, просочений масло-каніфольною масою, гуму та поліетилен. Струмоведучі жили кабеля захищають від проникнення вологи оболонкою з алюмінію, свинцю або пластмаси. Для захисту від механічних пошкоджень кабель укривають бронєю із сталевих стрічок [23].

Від дії підземної корозії та блукаючих струмів броню вкривають дисутовою пряжею, просоченою бітумом. Нормальний строк дії підземного кабеля – 30 років.



1 – кабель напругою 35кВ; 2 – кабель напругою 10 кВ; 3 – контрольні кабелі, 4 – м'який ґрунт або пісок, 5 – цегла або залізобетонні плити

Рис.6.2.2 – Прокладання кабелю в траншеї

У прохідних каналах кабелі прокладають без броні, що знижує вартість електричних мереж, поліпшує умови для виконання ремонтних робіт. Кабельні лінії розміщують на відстані не менше 2-х стовбурів дерев та на відстані 0,6 м від фундаменту будинку.

6.2.3 Розподільні пункти забезпечують приймання електроенергії від районної трансформаторної підстанції напругою 10 кВт і розподіл її серед міських споживацьких ТП без зниження напруги струму. Для зменшення кількості інженерних будівель у селищній зоні міста можливе сполучення розподільних пунктів з трансформаторними підстанціями [11, 23]. Будинок розподільного пункту не опалюється і має природну вентиляцію. Трансформаторні підстанції призначені для приймання, зміни рівня напруги та розподілу електроенергії. Зниження напруги виконують трансформаторами. За конструктивними ознаками ТП бувають: відкриті, закриті і пересувні. Відкриті ТП рекомендуються для невеликих населених пунктів, вони обладнуються на опорах ліній повітряної електропередачі. Закриті ТП можуть бути вбудовані в громадські будинки та прибудовані до них, а також виконуватися у вигляді окремих будинків за типовими кресленнями.

З метою зниження вартості будови та експлуатації інженерних споруд при розробці планів забудови мікрорайонів виявляється тенденція до об'єднання різних інженерних споруд з утворенням інженерного корпусу мікрорайону. В цьому корпусі можуть розміщуватися окремі трансформаторні підстанції, центральний тепловий пункт, підвищувальна водопровідна насосна станція, диспетчерська служба керівника інженерного обладнання, тощо.

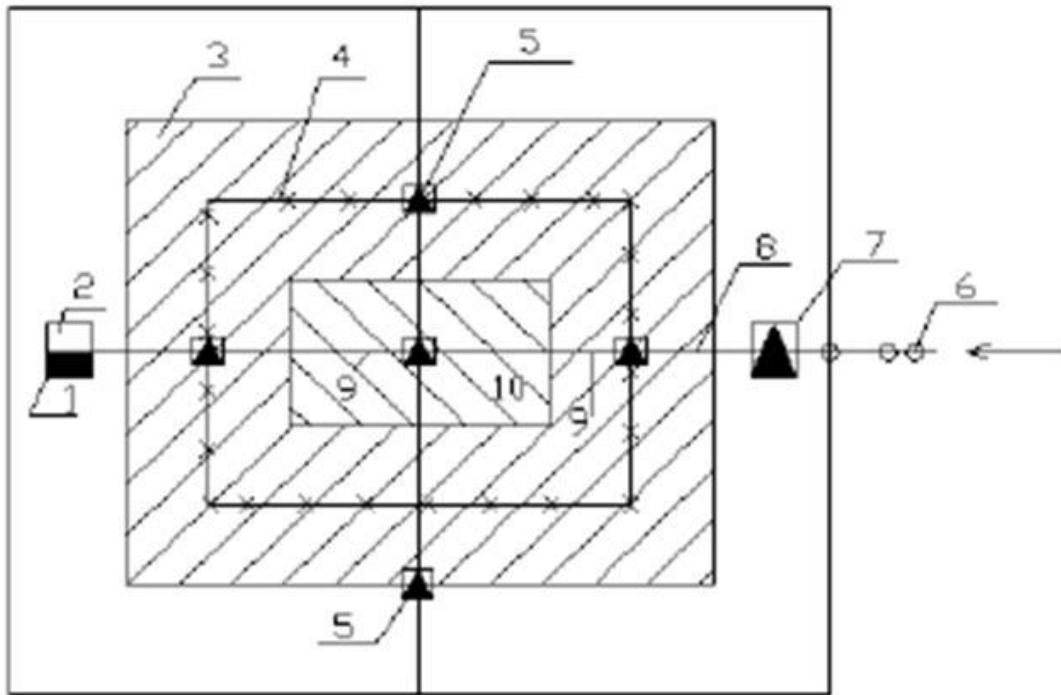


Рис.6.2.2 – Схема електропостачання міст: 1–територія за межами міста; 2–електростанція напругою 110 кВ; 3–середня частина міста; 4–кабель напругою 110 кВ; 5–підстанція 110/10 кВ; 6– електрична мережа напругою 220 кВ; 7– підстанція 220/110 кВ; 8–електрична мережа напругою 110 кВ; 10–центральна частина міста

Вводно-розподільне обладнання будинків (ВРО) здійснює приймання та розподіл електричної енергії в тупиках. Конструктивно ВРО – це панелі шафогого типу розміру 1700×800×450 мм, обладнані апаратами управління, захисту, обліку та вимірювальними приладами. Встановлюється ВРО в електрощитових приміщеннях і сходових клітках. У малоповерхових будинках, що не мають загальних сходових кліток, їх розміщують поза будинком у металевій шафі. Внутрішні електропроводки будинків поділяються на живильні, розподільні і групові мережі. Живильні мережі прокладають від ВРО до групових пунктів освітлення. Розподільні мережі живлять силові електроприймачі. Групові мережі розміщують від щитків освітлення до світильників та розеток у приміщеннях.

6.2.4 За способом прокладання внутрішні електричні мережі можуть бути відкритими і прихованими. При відкритій проводці кабелі та проводи прокладають по поверхні стін, стелі, на ізоляторах і в трубах. При прихованій проводці кабелі і проводи прокладають усередині елементів будинків у стінах, підлогах, перекриттях. У цих випадках кабелі і проводи розміщують в трубах, каналах, порожнинах будівельних конструкцій, під штукатуркою. Вибір виду електропроводки залежить від умов навколишнього середовища з урахуванням вологості і температури повітря, наявності пилу, хімічно агресивного середовища та пожежної безпеки.

Якщо траса кабельної лінії проходить через ділянки, насичені різними комунікаціями, а також існує необхідність захисту кабелів від механічних ушкоджень і блукаючих струмів, то застосовуються блоки. Блоки виконуються переважно із залізобетонних панелей або азбестоцементних труб.

Якщо кількість кабелів в одному напрямку більше 20, то використовуються кабельні канали або тунелі.

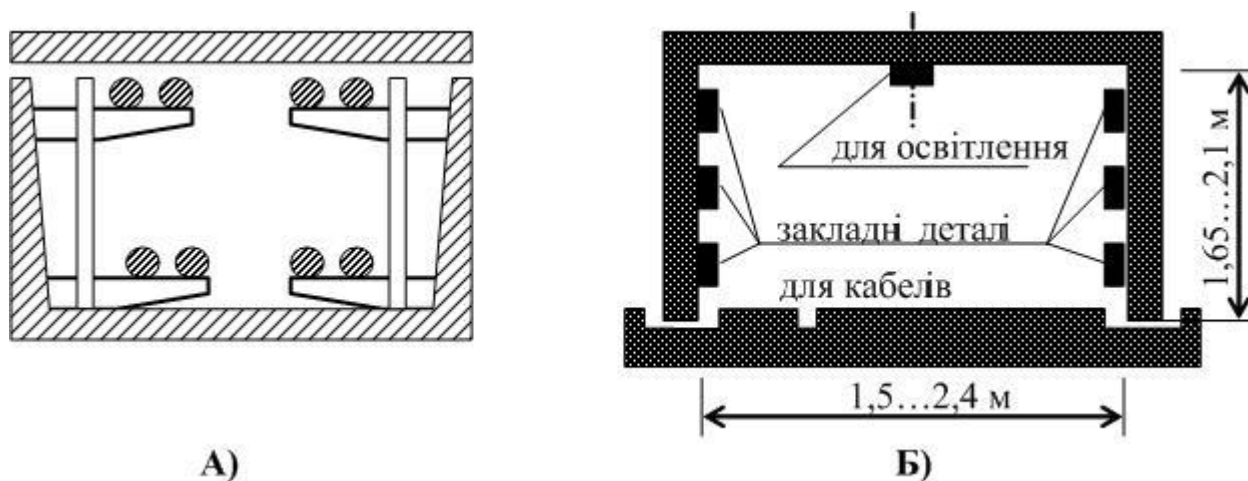


Рисунок 6.2.3 – Прокладка кабелів у каналах і тунелях: А) кабельний канал; Б) тунель

Кабельні тунелі засипають шаром землі не менш 30 см.

? Питання для самоконтролю

1. Які види ліній електропередач застосовуються?
2. Для чого застосовуються трансформаторні підстанції?
3. На які види поділяють опори електропередач за призначенням?
4. Як визначається відстань між опорами електропередач?
5. Як захищають кабелі від механічних ушкоджень?


Розділ 7. Розміщення підземних мереж на території населених місць

Тема 7.1 Розміщення підземних мереж на території міста

Мета вивчення теми: ознайомлення з особливостями розміщення підземних мереж на території міста, засвоєння теоретичних знань про особливості спільної прокладки мереж в каналах, усвідомлення головних принципів горизонтального і вертикального зонування мереж.

План

- 7.1.1 Розміщення підземних мереж на плані міста.
- 7.1.2 Розміщення інженерних мереж у поперечному розрізі вулиць.
- 7.1.3 Особливості спільної прокладки інженерних мереж в каналах.
- 7.1.4 Принципи трасування інженерних мереж. Горизонтальне і вертикальне зонування.

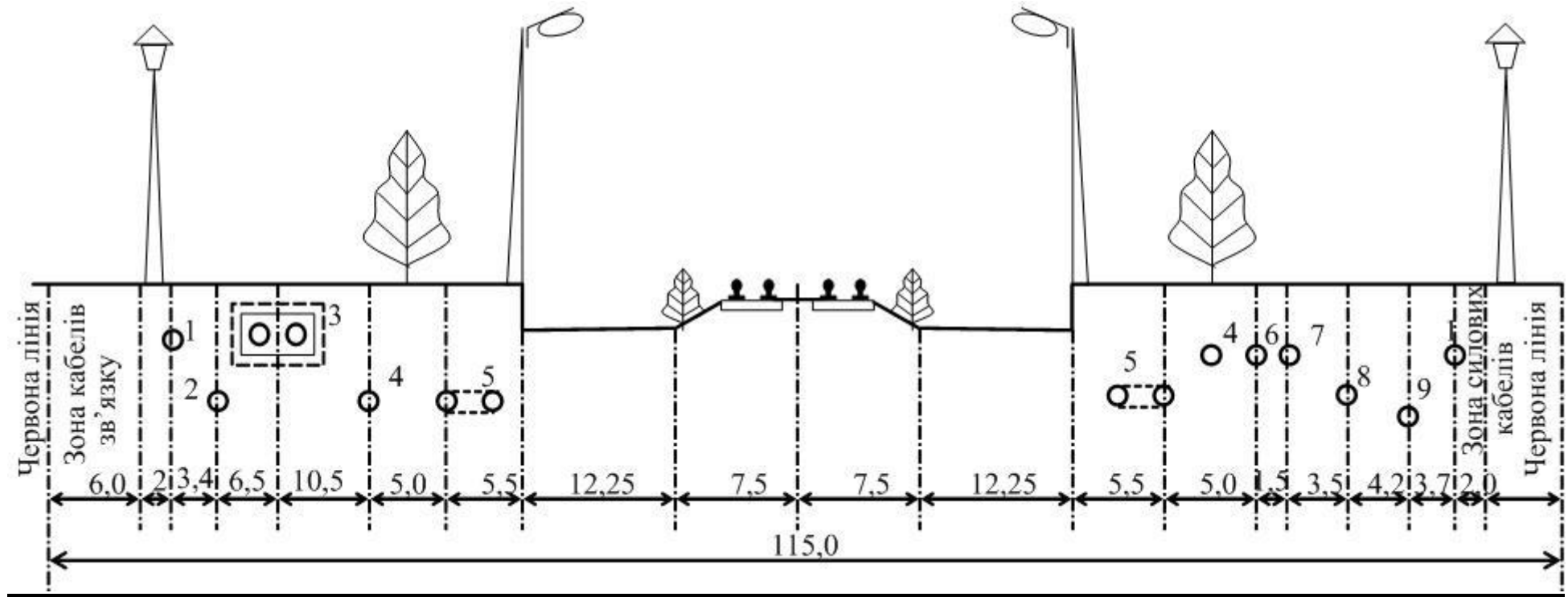
 **Ключові терміни:** підземні мережі; канали для інженерних мереж; горизонтальне зонування мереж; коври; вертикальне зонування мереж.

7.1.1 Інженерне устаткування населених місць – це комплекс технічних пристроїв, призначених для забезпечення комфортних умов побуту і трудової діяльності населення, комунальних і промислових підприємств.

Магістральні міські і районні мережі водопостачання і тепlopостачання по можливості трасуються на місцевості з підвищеними позначками, а газопроводи – на понижених позначках. Це дозволяє більш раціонально використовувати напори в мережах. Магістральні районні мережі трасуються таким чином, щоб ширина смуги, яка обслуговується ними, дорівнювала ширині території мікрорайону – 0,8...1,5 км. Інженерні мережі прокладаються переважно по вулицях і дорогах, в поперечних профілях вулиць і доріг передбачаються місця для укладання мереж різного призначення (рис.7.1.1–7.1.3).

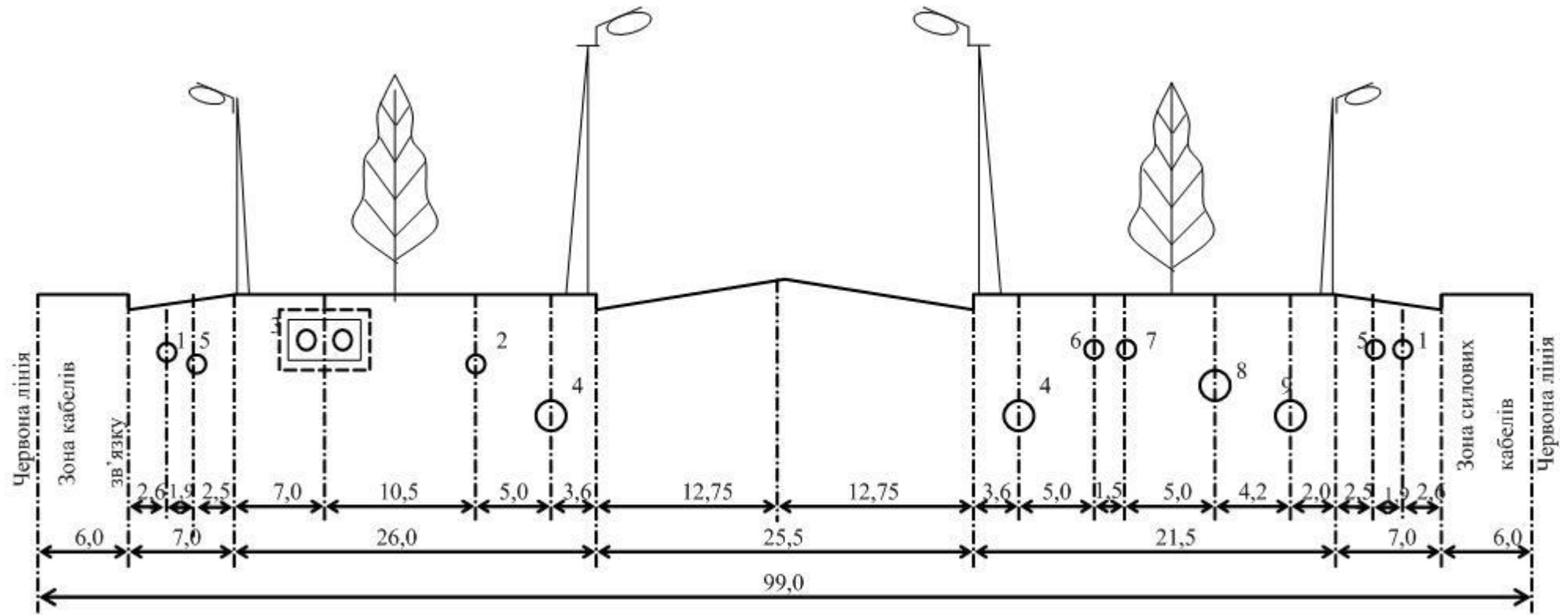
На смугі між червоною лінією та лінією забудови укладаються кабельні мережі (силові, мережі зв'язку, сигналізації, диспетчеризації); під тротуарами – теплові мережі або прохідні канали; на розділових смугах – водопровід, газопровід, мережі господарсько-побутової каналізації.

Розміщення підземних мереж відносно будинків, споруд і зелених насаджень та їх взаємне розташування повинні виключати можливість руйнування фундаментів будинків і споруд, а також забезпечувати можливість ремонту мереж без ускладнень для руху міського транспорту.



1 – збірні трубопроводи зливової каналізації, 2 – виробничий водопровід, 3 – теплопроводи, 4 – магістральний колектор дощової каналізації, 5 – розподільна мережа водопроводу, 6 – газопровід середнього тиску, 7 – газопровід високого тиску, 8 – магістральний водопровід, 9 – господарсько-побутова каналізаційна мережа

Рисунок 7.1.1 – Приклад розташування інженерних мереж на магістральних вулицях загальноміського значення із трамвайною смугою

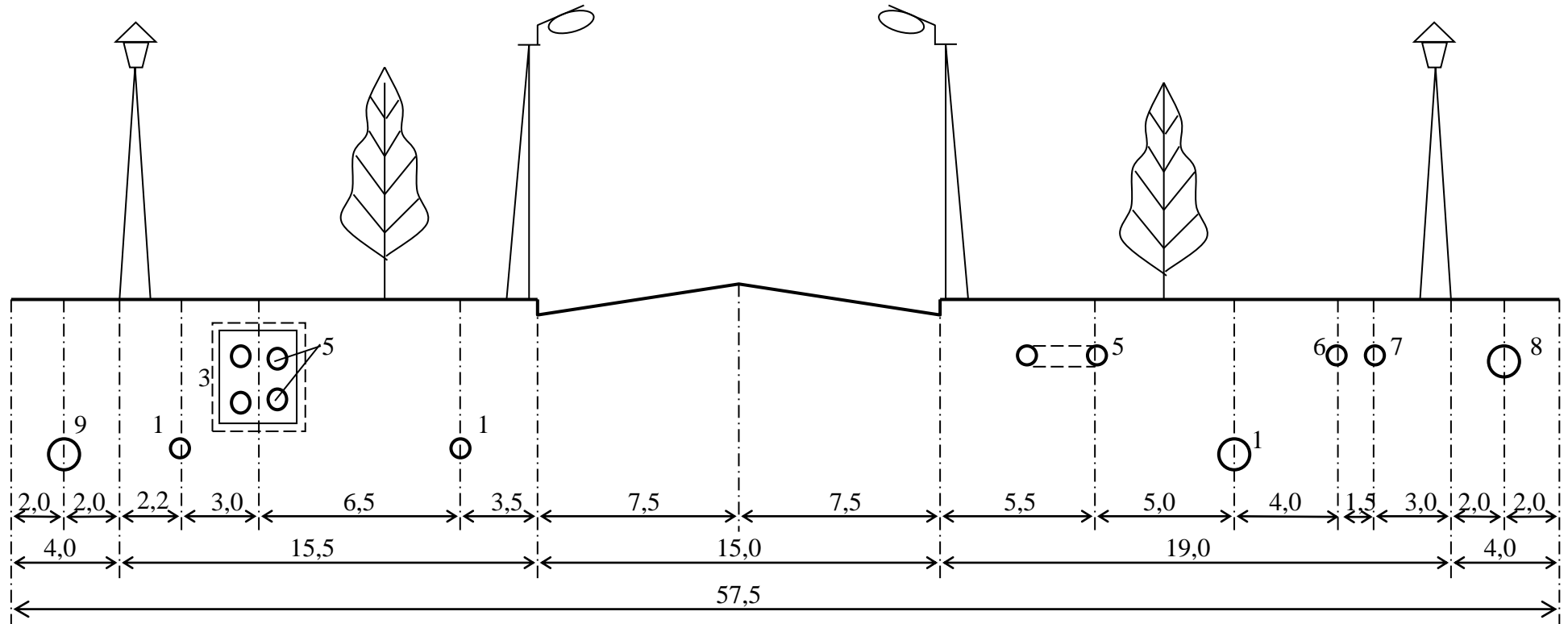


1 – збірні трубопроводи дощової каналізаційної мережі, 2 – виробничий водопровід, 3 – теплопроводи, 4 – магістральний колектор дощової каналізації, 5 – розподільна мережа водопроводу, 6 – газопровід середнього тиску, 7 – газопровід високого тиску, 8 – магістральний водопровід, 9 – господарсько-побутова каналізаційна мережа.

Рисунок 7.1.2 – Приклад розташування інженерних мереж на міських проїздах

Розташування інженерних мереж на магістральних вулицях загальноміського значення з місцевими проїздами

81



1 – збірні трубопроводи зливової каналізації, 2 – виробничий водопровід, 3 – теплопроводи, 4 – магістральна лінія зливової каналізації, 5 – розподільна мережа водопроводу, 6 – газопровід середнього тиску, 7 – те ж, високого тиску, 8 – магістральний водопровід, 9 – господарсько-побутова каналізаційна мережа.

Рисунок 7.1.3 – Приклад розташування інженерних мереж на міських проїздах

Мінімальні відстані між окремими трубопроводами встановлюються за [6, 7, 8, 9].

7.1.2 Трубопроводи, що транспортують рідкі продукти не повинні замерзати взимку та нагріватися влітку. Крім того, всі трубопроводи повинні витримувати зовнішні механічні навантаження. Тому мінімальна глибина закладення приймається 0,5 м. На глибину прокладання впливають і санітарні вимоги. Водопровідні лінії господарсько-питного призначення завжди розташовують вище каналізаційних трубопроводів, а також трубопроводів, по яких транспортуються отрутні та шкідливі речовини, на відстані не менше, ніж 0,4 м [5, п. 18.3.2.6].

Допускається прокладати водопровідні лінії нижче каналізаційних при дотриманні наступних умов:

- водопровідні лінії повинні бути зі сталевих труб;
- труби водопроводу необхідно укладати у футляри, при цьому відстань від стінок труб до обрізу футляра повинна становити не менше 5 м у глинистих ґрунтах і не менше 10 м у піщаних, гравелистих та інших фільтруючих ґрунтах;
- каналізаційні трубопроводи в місцях перетинання прокладаються із чавунних труб;
- допускається прокладання водопровідних уведень діаметром до 150 мм нижче каналізаційних без влаштування футлярів, якщо відстань між трубопроводами буде більше, ніж 0,5 м;
- теплопроводи відкритих систем тепlopостачання і трубопроводи гарячого водопостачання дозволяється прокладати нижче або вище каналізаційних мереж, якщо відстань між ними буде становити не менше, ніж 0,4 м.

Відстань між трубопроводами приймається рівною 0,2 м, за винятком водопроводів, які перетинаються з трубопроводами, що транспортують отрутні і шкідливі речовини.

Силові кабелі і кабелі зв'язку прокладаються, як правило, вище трубопроводів при дотриманні між ними наступних відстаней [26]:

- між силовими кабелями напругою до 35 кВ і кабелями зв'язку – 0,5 м;
- між силовими кабелями напругою до 110...220 кВ і трубопроводами – 1 м.

Прокладання трубопроводів та електричних кабелів під залізничними та трамвайними шляхами, якщо рахувати від покриття проїжджої частини до верху труби, футляра або електрокабеля, здійснюється на відстані 1 м при відкритому способі будівництва і на відстані 1,5 м при закритому способі [23].

7.1.3 У напівпрохідних каналах прокладають водопроводи холодної та гарячої води, теплопроводи, каналізаційні мережі. Мережі газопостачання і низьковольтні електрокабелі рекомендується прокладати окремо в самостійних траншеях [31]. Сумісне прокладання в каналах електрокабелів і трубопроводів є раціональним лише на ділянках, де їх траси збігаються. Прокладання газових мереж разом з іншими інженерними комунікаціями допускається тільки за

умови улаштування прохідних каналів, обладнаних приточно-витяжною вентиляцією.

При проектуванні каналізаційних мереж у напівпровідних каналах під будинками повинні виконуватися наступні умови:

– канали не повинні мати входів з житлових і підсобних приміщень будинків;

– каналізаційні мережі необхідно будувати з напірних неметалевих труб (азбестоцементних, пластмасових) з дотриманням повної герметичності з'єднань;

– улаштування для прочистки каналізаційних мереж треба виносити за межі будинків;

– трубопроводи теплопостачання, гарячого і холодного водопостачання треба укласти зі сталевих труб на зварюванні з гідравлічним випробуванням на підвищений тиск;

– запірна та інша арматура на водопровідній і тепловій мережах повинна встановлюватись за межами каналу.

Теплопроводи, як правило, прокладаються в непрохідних каналах, але можуть проектуватися у напівпрохідних каналах разом з іншими мережами.

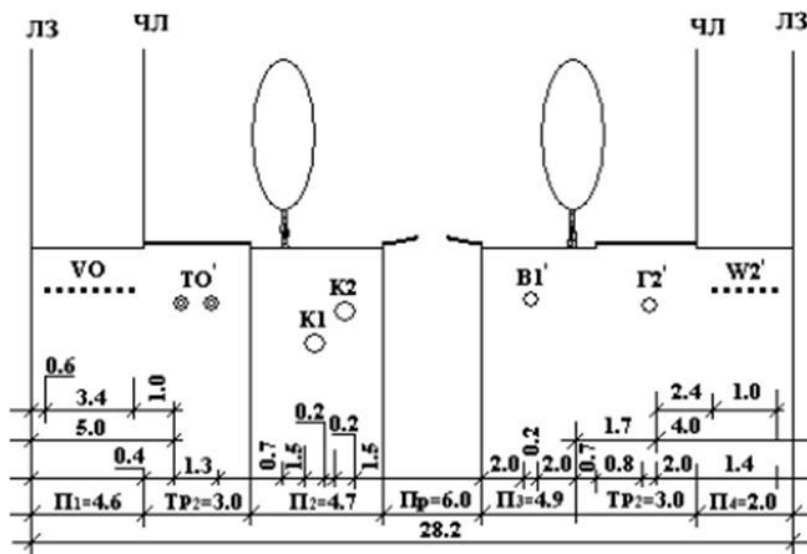
Водопроводи для поливу прокладають на поверхні землі або в каналах залежно від режиму поливу.

7.1.4 При трасуванні магістральних інженерних мереж слід враховувати наступні факти:

- розміщення нових підземних інженерних мереж на існуючих вулицях, вже насичених мережами, неможливе без перебудови останніх;
- наявність засипаних траншей під проїжджими частинами вулиць через порушення природної структури ґрунту зменшує термін служби дорожніх покриттів;
- на перехрестях вулиць створюються складні умови для перетину окремих інженерних мереж, що приводить до необхідності влаштування поперечних галерей або спеціальних футлярів для прокладання інженерних мереж;
- постійне насичення забудовуваних вулиць комунікаціями при роздільному методі їхнього прокладання може привести до безсистемного і нераціонального розміщення їх на вулицях нових міст;
- завдаються великі збитки комунальному господарству міст через постійні будівельні процеси і руйнування сучасних дорожніх покриттів;
- проведення ремонтних робіт на мережах дезорганізує рух транспорту, порушує ритмічність перевезень, створює аварійні ситуації;
- ускладнюється реконструкція окремих елементів вулиць;
- скорочуються терміни служби підземних інженерних мереж при проведенні реконструкції вулиць.

Трасування інженерних мереж треба виконувати з урахуванням структурно-планувальних рішень населених місць, характеру шляхово-транспортної мережі, рельєфу місцевості, наявності і розміщення водойм,

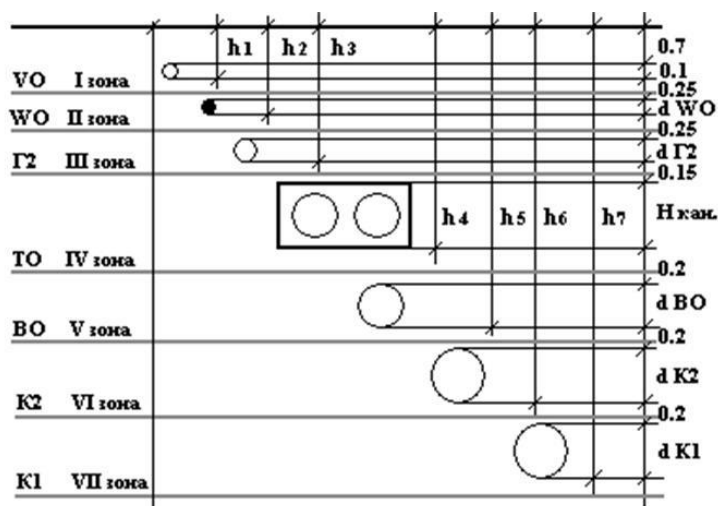
розташування найбільш великих споживачів води, газу та електроенергії. Розташування інженерних мереж з урахуванням їх горизонтального зонування показано на рис. 7.1.3. При ширині вулиць 60 м і більше прокладання підземних мереж виконують по обидва боки вулиць.



B1 – водопровідні мережі; K2 – каналізаційні мережі; Г2 – газові мережі; ТО – теплові мережі; WO – силові електричні мережі; VO – слабкострумові електричні мережі; ЛЗ – лінія забудови; ЧЛ – червона лінія

Рисунок 7.1.3 – Приклад розташування інженерних мереж на міських проїздах

При підземному укладанні інженерних мереж повинні дотримуватися певні відстані не тільки в горизонтальній, але й у вертикальній площині як між мережами і спорудами, так і між самими мережами. Розташування інженерних мереж з урахуванням їх вертикального зонування показано на рис. 7.1.4.



BO – водопровідні мережі; K1, K2 – каналізаційні мережі; Г2 – газові мережі; ТО – теплові мережі; WO – силові електричні мережі; VO – слабкострумові електричні мережі.

Рисунок 7.1.4 – Вертикальне зонування

Інженерні мережі треба проєктувати як комплексну систему, що поєднує всі підземні та надземні мережі і споруди, з урахуванням перспективного розвитку міста.

? Питання для самоконтролю

1. Яким чином розміщують підземні мережі на плані території міста?
2. Для чого застосовуються трансформаторні підстанції?
3. Яким чином виконуються санітарні вимоги при розміщенні підземних комунікацій?
4. В чому полягає принцип горизонтального зонування при трасуванні міських інженерних мереж?
5. В чому полягає принцип вертикального зонування при трасуванні міських інженерних мереж?


Розділ 8. Будівництво та експлуатація підземних мереж і колекторів

Тема 8.1 Будівництво підземних мереж і колекторів

Мета вивчення теми: ознайомлення з особливостями будівництва підземних мереж і колекторів відкритим способом, засвоєння теоретичних знань про способи закритого будівництва інженерних мереж, усвідомлення головних правил і задач прийому в експлуатацію інженерних мереж.

План

- 8.1.1 Особливості будівництва підземних мереж і колекторів відкритим способом.
- 8.1.2 Метод щитової проходки ґрунтів.
- 8.1.3 Методи проколювання і продавлювання.
- 8.1.4 Метод горизонтального буріння.
- 8.1.5 Правила здачі і приймання в експлуатацію інженерних мереж.

 **Ключові терміни:** непрохідні і напівпрохідні канали; проекти організації будівництва; голкофільтрова установка; метод продавлювання; метод проколювання.

8.1.1 Міські інженерні мережі прокладаються в землі відкритим або закритим способом. Закриті способи прокладання мереж застосовуються в тих випадках, коли копання траншей неможливо або небажано.

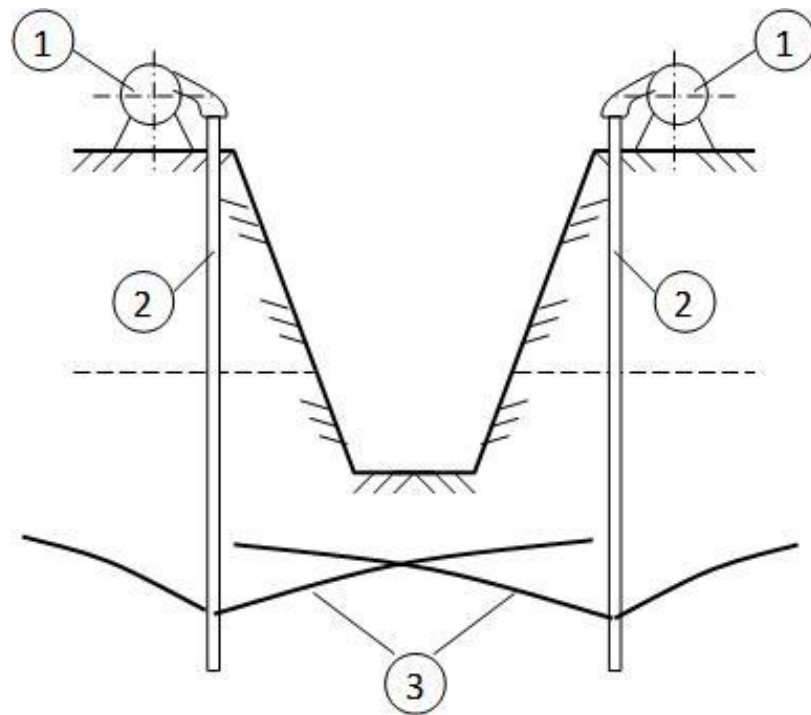
Будівництво міських і районних магістральних мереж здійснюють, як правило, до початку забудови кварталів на основі схем комплексного розміщення інженерного устаткування, при цьому одночасно прокладають транзитні магістральні мережі і колектори, що проходять по території кварталів. Газопровід мікрорайонної мережі прокладають за напрямком від червоної лінії забудови або від газорегуляторного пункту кварталу до засувки на уведенні в будівлю, а теплову мережу – від теплового пункту кварталу до розподільного вузла у будинку. Непрохідні і напівпрохідні канали для прокладання підземних мереж між будинками споруджують одночасно із будівництвом постійних і тимчасових доріг та монтажем фундаментів і підземних частин будівель. При сумісному прокладанні трубопроводів будівництво непрохідних або напівпрохідних каналів і монтаж будівельних конструкцій у підвалах виконують одночасно із прокладкою інженерних мереж.

Прокладання підземних мереж уздовж проїздів виконується перед улаштуванням дорожніх покриттів. Будівництво підземних мереж відрізняється витягнутим уздовж траси фронтом робіт, тому технологічно прокладання мереж складається з послідовних будівельних процесів на окремих ділянках мережі – захватках. Для будівництва підземних мереж

найбільш доцільно застосовувати потоковий метод виконання робіт, при якому через окремих проміжок часу повинна бути повністю закінчена чергова захватка. Основою для організації будівництва підземних комунікацій є проекти організації будівництва (ПОБ) і проекти виконання робіт (ПВР).

У ПВР визначається вид кріплення траншей і спосіб розробки ґрунту. Роботи, пов'язані з будівництвом траншей, організують таким чином, щоб вони не ускладнювали вуличний рух. В умовах інтенсивного вуличного руху важливим завданням є раціональне розташування відвалів ґрунту та визначення режимів роботи землерийних і вантажопідйомних механізмів. У ПВР окремо розробляються способи виконання робіт по улаштуванню переходів інженерних мереж під залізничними і трамвайними шляхами, магістральними вулицями, водними перешкодами. Одним з основних документів ППР є технологічні карти, які допомагають правильно вибрати і застосувати сучасні способи виконання робіт. Перед початком будівництва виконуються допоміжні роботи: розбивка траси мереж у плані і профілі, розбирання асфальтового дорожнього покриття, доставка будівельних матеріалів на трасу, розміщення тимчасових споруд. Розбивка траси оформляється актом, до якого додаються відомості встановлення реперів, кутів повороту та прив'язок. Вісь траси, місця перетину трубопроводів з існуючими підземними спорудами позначаються спеціальними знаками, місця розташування колодязів – стовпчиками, на яких вказується номер колодязя та відстань до вісі траси. При необхідності треба визначити площу розкриття дорожнього покриття і вибрати механізми для виконання робіт. Ширина смуги розкриття асфальтового покриття повинна бути на 30 см більше ширини траншеї (по 15 см з кожного боку траншеї). Для розбирання дорожніх покриттів застосовують барові і дискофрезерні машини, або відбійні молотки. При вирішенні питань, пов'язаних з доставкою на трасу будівельних матеріалів і виробів, треба визначити їхню загальну масу, підібрати найбільш раціональне вантажопідйомне обладнання і транспортні засоби для перевезення вантажів з урахуванням їх габаритів і маси. При будівництві мереж у водонасичених ґрунтах, коли має місце постійний приплив ґрунтових вод вище підшви траншеї, повинні бути передбачені роботи зі штучного зниження рівня ґрунтових вод нижче дна траншеї не менш, ніж на 0,5 м. Закінчення монтажу і пуск водознижувальної установки повинні бути здійснені за 1...10 діб до початку виконання земляних робіт. Для водозниження звичайно використовуються голкофільтрові установки (рис.8.1.1).

Будівництво траншей з вертикальними стінками вимагає найменшого об'єму робіт, однак відривання їх без кріплень у ґрунтах природної вологості допускається тільки до глибини, коли виключене обвалення відкосів траншеї (1...2 м залежно від виду ґрунту).



1 – насосний агрегат, 2 – голкофільтри, 3 – криві депресії.

Рисунок 8.1.1 – Голкофільтрова установка для водозниження

Для прокладання підземних мереж при відкритому способі виконання робіт у ґрунті відривають траншеї з відкосами, з вертикальними боковими стінками або зі стінками змішаного типу (рис. 8.1.2).

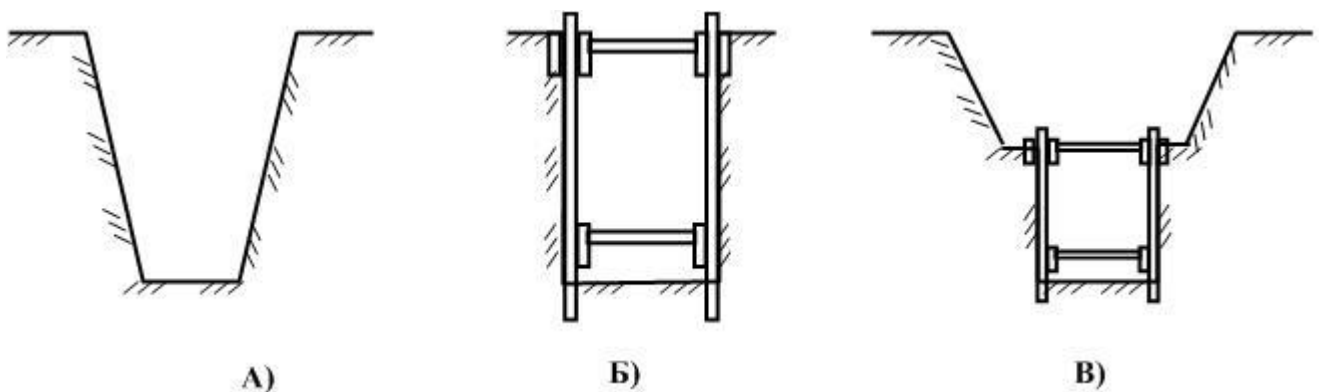


Рисунок 8.1.2 – Види траншей: А) траншея з відкосами; Б) траншея з вертикальними стінками В) траншея із стінками змішаного типу

Траншеї із кріпленнями будують в складних умовах, коли вертикальна стінка може руйнуватися. Траншеї з відкосами будують в ґрунтах природної вологості та при наявності достатньої вільної площі для виконання робіт.

Змішаний тип траншей застосовується при великій глибині і високому рівні ґрунтових вод.

Розміри поперечного перетину траншеї визначаються залежно від діаметра трубопроводу, видів труб і ширини ковша екскаватора. При наявності кріплень ширина траншеї збільшується на товщину кріплень (20...40 см).

Для розробки траншей застосовують одноковшові екскаватори, обладнані зворотною лопатою або драглайном, а також роторні або багатоковшові екскаватори. Ґрунт в траншеях розробляється без порушення його природної структури з недобором основи у межах 5...25 см.

Розробка мерзлих ґрунтів виконується за методом відтаювання та розпушування (подрібненням, сколюванням, виламуванням, різанням і підричним способом). Подрібнення мерзлих ґрунтів здійснюється ударними способами за допомогою кулі або клина, які підвішують до троса стріли екскаватора або крана. Для розробки мерзлих ґрунтів сколюванням застосовують дизель-молоти і трьохклинові розпушувачі на тракторі Т-100.

Різання мерзлих ґрунтів виконується баровими і дискофрезерними машинами.

Якщо будують траншеї з вертикальними стінками, то їх укріплюють за допомогою брусів і дерев'яних щитів.

Монтаж чавунних, азбестоцементних, залізобетонних, бетонних і керамічних труб виконується у траншеї. Сама схема монтажу залежить від виду труб. Чавунні труби мають розтрубні з'єднання із герметизацією гумовою манжетою, яка самоущільнюється, та азбестоцементним замком.

Азбестоцементні труби з'єднуються за допомогою спеціальних муфт із ущільненням гумовими кільцями круглого перетину а також за допомогою циліндричних азбестоцементних муфт для безнапірних трубопроводів.

Бетонні і залізобетонні труби мають розтрубні або муфтові з'єднання. Ущільнення стиків виконується за допомогою гумових кілець. Безнапірні трубопроводи з бетонних і залізобетонних труб можуть мати розтрубні і фальцеві з'єднання. Ущільнюються такі стики герметиками або гумовими кільцями. Стики фальцевих труб ущільнюють асфальтовою мастикою, бітумно-гумовими прокладками із закладенням стику цементно-піщаним розчином.

Керамічні труби з'єднуються розтрубними стиками з ущільненням бітумізованим пасмом із замком із цементного розчину, азбестоцементної суміші, асфальтової або іншої мастики або глини.

Сталеві і пластмасові труби з'єднують на поверхні траншеї, стикові з'єднання – зварені. Сталеві труби перед укладанням в траншею повинні бути покриті ізоляцією.

У місцях установки арматури на трубопроводах передбачаються фланцеві з'єднання, а при необхідності встановлюються відповідні фасонні частини.

8.1.2 Будівництво підземних мереж і колекторів у забудованих районах населених місць виконується закритим способом. Застосовують наступні безтраншейні способи робіт:

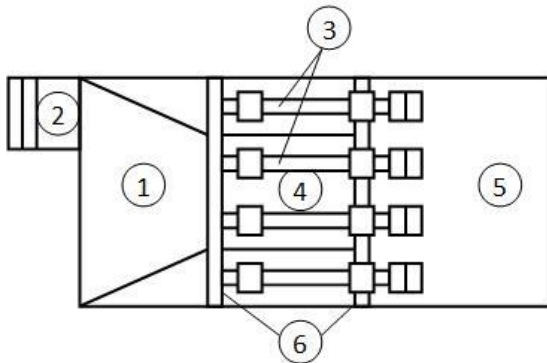
- штольневий;
- щитовий;
- метод продавлювання;

- метод проколювання;
- метод горизонтального буріння;
- вібровакуумний;
- гідромеханічний.

При щитовому методі розробка ґрунту і укріплення стінок тунелю здійснюється під захистом циліндричної оболонки – щита. Цей спосіб застосовують при глибинах прокладання – 7...25 м.

Конструкція щита має три головні частини (рис.8.1.3):

- передню – ріжучу клиноподібної форми з козирком або без нього;
- середню – опірну, у якій розміщені гідравлічні домкрати;
- задню – хвостову.



1 – передня ріжуча частина, 2 – козирьок, 3 – гідравлічні домкрати, 4 – середня опірна частина, 5 – задня (хвостова) частина, 6 – опірні кільця.

Рисунок 8.1.3 – Схема прохідницького щита

Проходку за допомогою щита здійснюють у такій послідовності. Уведений у вибій щит вдавлюється у ґрунт у горизонтальному напрямку по вісі проходки за допомогою власних домкратів. При вдавненні ґрунт входить у ріжучу частину щита, вона має форму циліндричного клина. Втиснений усередину щита ґрунт розробляють ручним або механізованим способом і завантажують на візки, які відкочують до шахти.

Просування щита вперед здійснюється за допомогою гідравлічних домкратів, розташованих у середині щита уздовж його периметру. Опором для домкратів при переміщенні щита є укладені блоки виробітки. За кожний цикл щит просувається на довжину ходу штока домкратів. Штоки домкратів упираються в укладені блоки і щит просувається в наступне положення. Таким чином, процес складається з трьох головних циклів:

- просування вперед на довжину блоку;
- кріплення, розробка і транспортування ґрунту;
- укладання наступних блоків обробки.

Розрахунковий тиск рідини в домкратах становить 15...25 МПа. Щитові проходки для водопровідно-каналізаційних мереж і споруд виконуються щитами зовнішнім діаметром від 2,1 до 5,63 м.

8.1.3 При застосуванні способів проколювання і продавливання труба вдавлюється у ґрунт під дією горизонтальних зусиль, які здійснюються за допомогою домкратів. Роботи із проколювання і продавливання починають із будівництва робочого котловану. В ньому розміщують все устаткування для виконання робіт.

Проколом називається такий метод безтраншейного прокладання труб, при якому отвір для труби утворюється за рахунок радіального ущільнення ґрунту без його розробки. Проколювання ґрунту трубами виконують за допомогою домкратів, лебідок, тракторів, важелів. Для зменшення опору труби застосовується спеціальний загострений накінецьник у вигляді конуса.

Продавливанням називається такий метод безтраншейного прокладання труб, при якому у ґрунт послідовно вдавлюються окремі ділянки труб, які з'єднують між собою в процесі робіт зварюванням, з розробкою вибою усередині труби і видаленням ґрунту через трубу, яка прокладається. Цим способом можна продавлювати труби діаметром від 200 до 1700 мм і більше. Застосовуються установки з гідравлічними домкратами з великим ходом штока. Середні швидкості проходок коливаються від 0,15 до 1 м/год, а довжина проходок – від 20 до 60 м.

8.1.4 Для улаштування горизонтальних отворів застосовують машини горизонтального буріння УГБ-2, УГБ-4, УГБ-5 (рис. 8.1.4). Горизонтальне буріння передбачає розробку ґрунту у вибої з утворенням свердловини більшого діаметру (на 10...50 мм), ніж отвір труби, яка прокладається.

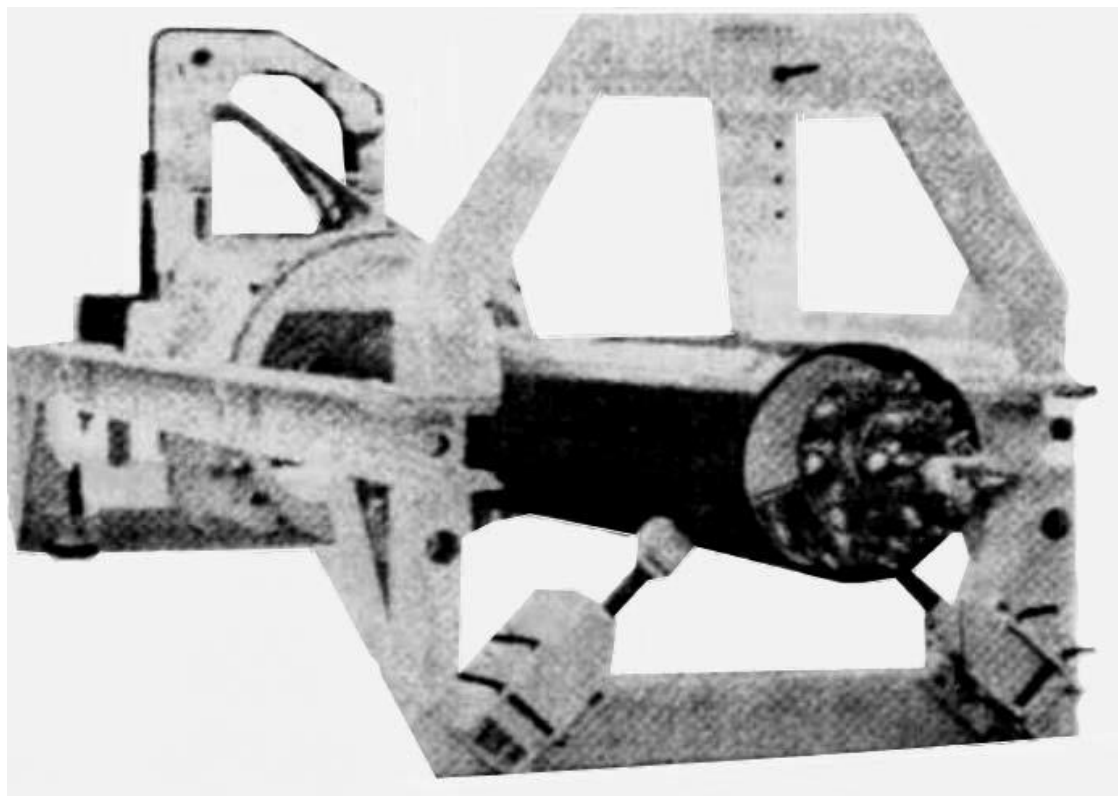


Рисунок 8.1.4 – Установка горизонтального шнекового буріння

Набули поширення уніфіковані шнекові установки горизонтального буріння (УГБ та ГБ), в яких суміщаються процеси буріння, прокладки труб із безперервним видаленням ґрунту із забою. За допомогою установок УГБ та ГБ можна прокладати трубопроводи в ґрунтах діаметром 325–1420 мм протяжністю 40–60 м при швидкості буріння від 1,5–1,8 до 12,7–19 м/год. Процес буріння свердловини і прокладання трубопроводу за допомогою установок УГБ та ГБ наступний. В ході прокладки безперервне механічне буріння свердловини здійснюється фрезерною голівкою, а видалення розрихленого ґрунту – гвинтовим конвеєром (рис.8.1.4).

8.1.5 Змонтовані напірні трубопроводи випробовуються на міцність і щільність (герметичність) гідравлічним або пневматичним способом.

Трубопроводи, прокладені в траншеях, непрохідних тунелях або каналах, випробовуються двічі:

а) попередньо – на міцність і герметичність (випробування проводяться після засипання пазух з підбиттям ґрунту на половину вертикального діаметра із залишеними відкритими для огляду стиковими з'єднаннями);

б) остаточно – на міцність і герметичність (випробування проводяться після повного засипання трубопроводу).

Випробування проводяться до установки гідрантів, вантузів, запобіжних клапанів, сальникових (сильфонних) компенсаторів.

Попередні випробування проводяться будівельними організаціями, остаточні випробування проводяться в присутності замовника, представників проєктної та експлуатаційної організації. Випробування безнапірних трубопроводів виконується тільки на герметичність.

Випробування підземних зовнішніх газопроводів незалежно від тиску і наземних газопроводів низького (до 0,05 МПа) тиску проводять повітрям, наземні газопроводи високого тиску (0,6...1,2 МПа) випробовуються на міцність і герметичність гідравлічним способом. Пневматичні випробування газопроводів високого тиску допускається проводити при дотриманні всіх заходів техніки безпеки.

Випробування підземних газопроводів на міцність виконується після монтажу і засипки на 20...25 см вище верху труби. Під час пневматичних випробувань огляд і перевірку з'єднань за допомогою мильної емульсії проводять тільки після зниження тиску до норм, установлених для випробування на герметичність. Випробування підземних газопроводів на герметичність здійснюється після повного засипання траншеї до проєктних позначок.

? Питання для самоконтролю

1. Які види траншей застосовують під час відкритого способу прокладання інженерних мереж?
2. Яким чином здійснюється закритий спосіб будівництва інженерних мереж?
3. Чим відрізняються методи прокола та продавлювання?


4. Яким чином виконують гідравлічні вопробування водопровідних та каналізаційних мереж?
5. Яким чином виконують вопробування газових мереж?

Тема 8.2 Експлуатація підземних мереж і колекторів

Мета вивчення теми: ознайомлення із задачами служби експлуатації інженерних мереж, ознайомлення із структурою управління інженерними мережами району, засвоєння теоретичних знань про умови експлуатації інженерних мереж.

План

- 8.2.1 Задачі служби експлуатації інженерних мереж.
- 8.2.2 Прочистка водопровідних труб.
- 8.2.3 Контрольні випробування водоводів і мереж.
- 8.2.4 Профілактична прочистка каналізаційних мереж.
- 8.2.5 Задачі служби експлуатації теплових мереж.
- 8.2.6 Задачі служби експлуатації підземних газопроводів.

 **Ключові терміни:** служба експлуатації інженерних мереж; структура управління роботою мереж; профілактична прочистка; електричні станції.

- 8.2.1 До складу основних робіт служби експлуатації мереж входять:
- утримання споруд на мережі у задовільному стані;
 - забезпечення оптимальних гідравлічних режимів роботи мереж і споруд;
 - визначення пошкоджених ділянок мереж, споруд та виконання необхідних ремонтних робіт;
 - здійснення контролю всіх будівельних робіт на мережах, приймання в експлуатацію ділянок мереж і споруд після капітального ремонту;
 - попередження та усунення аварійних ситуацій;
 - інвентаризація споруд та обладнання на мережі.

Виконання цих робіт забезпечується експлуатаційними і ремонтно-аварійними бригадами, кількість яких приймається залежно від довжини мережі, обсягу робіт, технічного забезпечення і кліматичних умов.

Для забезпечення надійної та безперебійної роботи мереж водопостачання і водовідведення необхідні чітка координація діяльності всіх відділів комунального підприємства. Таку координацію здійснює диспетчерська служба.

В останні роки впроваджуються автоматизовані системи керування у водопровідно-каналізаційному господарстві, які виконують наступні завдання:

- одержання інформації від установлених на водопровідній мережі датчиків;
- передача інформації з використанням апаратури телемеханіки і зв'язку в диспетчерський пункт;
- обробка цієї інформації за допомогою засобів обчислювальної техніки з метою розрахунку оптимальних режимів роботи і видача результатів оператору або управляючим механізмам.

При експлуатації водопровідних мереж одним з основних трудомістких видів робіт є прочистка ділянок трубопроводів від засмічень, промивка і дезінфекція. Причинами різних відкладень у трубопроводах можуть бути:

- корозія металу труб, що приводить до утворення гідроокису заліза $Fe(OH)_3$;
- осадження на внутрішній поверхні труб механічних домішок (піска, мулу, глинистих часток), які випадково потрапили в них;
- життєдіяльність бактерій;
- осадження на стінках трубопроводів солей заліза, кальцію і магнію.

Наявність у воді хлоридів і сульфатів стимулює утворення корозійних відкладень, тому що їх йони руйнують захисні окисні плівки. У випадку високої концентрації хлоридів і сульфатів (300...400 і більше мг/л) значні відкладення з'являються і при малих значеннях показника стабільності води.

8.2.2 Прочистка водопровідних труб може здійснюватись механічним, хімічним і гідропневматичним способами. Для механічного способу прочистки застосовуються очисники і розпушувачі. При незначних м'яких відкладеннях використовуються щіткові очисники, що представляють собою циліндри, поверхня яких покрита щіткою, виготовленою із пружного сталевого дроту.

При хімічному способі видалення відкладень трубопровід заповнюється інгібірованою кислотою. Кислота залишається у трубопроводі протягом доби, після чого здійснюється промивка. Цей спосіб застосовується для видалення щільних відкладень кальцієвих і магнієвих солей, а також солей заліза.

Гідропневматичний спосіб прочистки полягає в тому, що через труби пропускається суміш води і повітря в пропорції 1:6 (на 1 м³ води подається 6 м³ повітря). При перемішуванні води і повітря різко міняється структура потоку, у результаті чого утворюються завихрення. Стиснене повітря розширюється і за рахунок своєї енергії збільшує швидкість повітряно-водяної емульсії, що розмиває ущільнені відкладення.

Прочищені ділянки водопровідних труб промиваються і дезінфікуються. Промивка може здійснюватися тривалий час і закінчується тоді, коли вихідна вода не буде містити завислих частинок. Промивка і дезінфекція повторюються до одержання двох задовільних бактеріологічних і фізико-хімічних аналізів води.

Крім прочисток на водопровідних мережах виконуються аварійні, поточні і капітальні ремонти.

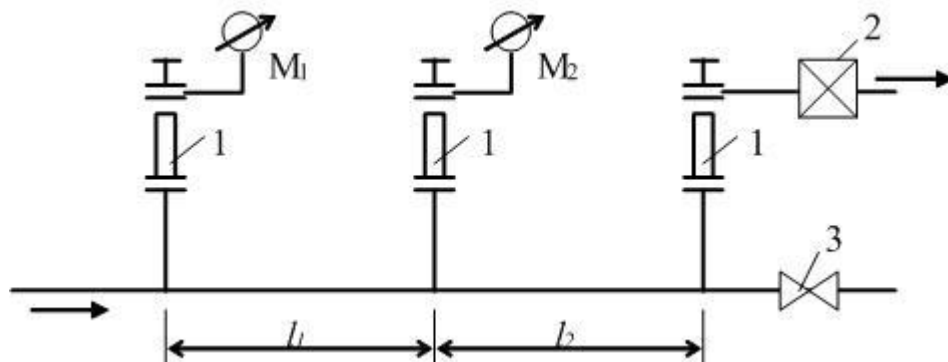
8.2.3 Для визначення технічного стану мереж (пропускної здатності, напорів, місць та величин витоків) проводяться контрольні випробування. Під

час гідравлічних випробувань водопровідних мереж здійснюється манометрична зйомка, вимір гідравлічних опорів трубопроводів, визначення величин і місць витоку води, визначення фактичних характеристик насосів. При виконанні манометричної зйомки вимірюються вільні напори в різних точках мережі. На початку експлуатації мереж така зйомка дозволяє уточнити розрахункову схему мережі. Випробування здійснюються такими способами:

- скиданням води через один пожежний гідрант;
- скиданням води через кілька послідовно розташованих пожежних гідрантів;
- скиданням води через стендер зі спеціальною насадкою;
- «способом трьох манометрів».

Першим способом проводяться випробування на лініях мережі діаметром $d \leq 300$ мм. Для випробувань вибирають ділянку, на якій розташовані три пожежні гідранти. На перших двох встановлюються стендери зі зразковими манометрами для фіксації напору в цих точках і визначення по них втрат напору. На третьому гідранті встановлюється стендер, через який відбувається скидання води (рис. 8.2.1).

До початку випробувань перевіряється надійність закриття засувок 3. При закритих засувках і відсутності скидання через гідрант показання манометрів M_1 і M_2 будуть відрізнятися на величину різниці їх геодезичних позначок.



M_1, M_2 – манометри, 1 – стендери, 2 – водомір, 3 – засувка.

Рисунок 8.2.1 – Схема виміру гідравлічного опору труб діаметром $d \leq 300$ мм

Фактичний питомий опір трубопроводів визначається за формулою:

$$A_{\text{факт}} = \Delta h / (l \times Q^2), \quad (8.2.1)$$

де $\Delta h = (M_1 + Z_1) - (M_2 + Z_2)$ – різниця в показаннях манометрів при скиданні води, м;

l – відстань між манометрами, м;

Z_1 і Z_2 – геодезичні позначки манометрів, м;

Q – витрата води, яка скидається при випробуваннях, $\text{м}^3/\text{с}$.

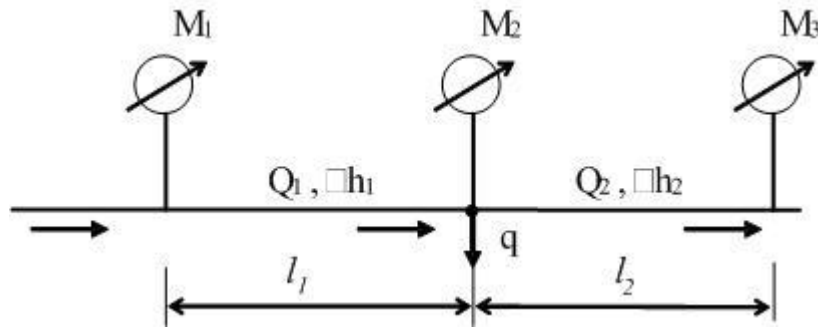
Ступінь заростання трубопроводу буде характеризуватися відношенням:

$$k_c = A_{\text{факт}} / A_{\text{табл}}, \quad (8.2.2)$$

де k_c – коефіцієнт збільшення опору;

$A_{табл}$ – питомий опір трубопроводу.

Другий і третій способи є модифікаціями першого. Вони дозволяють шляхом збільшення контрольної витрати з похибкою 5...10% визначити опори ділянок мережі, діаметри трубопроводів яких не більше 500 мм. За «способом трьох манометрів» вибирається ділянка, на якій встановлюються три манометри, частина транзитної витрати води скидається між першим і третім приладами. При цьому контролюють напір у всіх трьох точках.



M_1, M_2, M_3 – манометри, Q_1, Q_2 – витрати води на ділянках.

Рисунок 8.2.2 – Схема виміру опору трубопроводу «способом трьох манометрів»

Питомий опір визначається за формулою:

$$A_{факт} = \frac{1}{q^2} \times \left(\sqrt{\Delta h_1 / l_1} - \sqrt{\Delta h_2 / l_2} \right)^2, \quad (8.2.3)$$

де Δh_1 і Δh_2 – втрати напора на ділянках довжиною l_1 і l_2 відповідно.

Для отримання результатів з похибкою до 5% досить скидати витрату, яка становить не менше 10...15% від транзитної витрати Q_1 .

Контрольні випробування на витіки виконуються одним з наступних способів:

- за допомогою водомірів;
- шляхом визначення зниження рівня води в баку водонапірної споруди або стояку;
- за допомогою манометрів;
- за допомогою контактних індикаторів тиску;
- аналітично.

Випробування за допомогою водомірів можуть виконуватись за кількома варіантами:

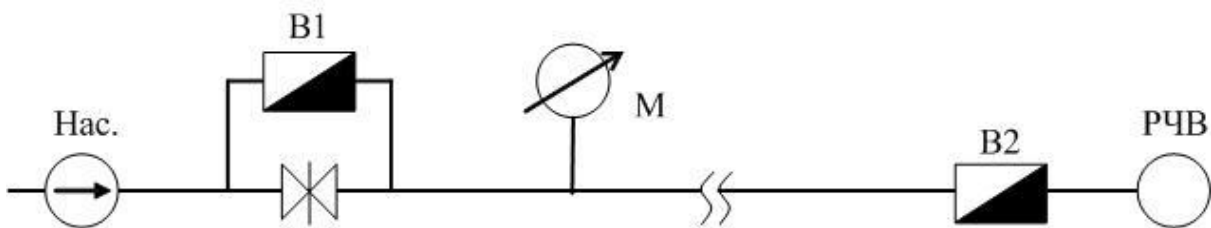
а) За допомогою двох водомірів (рис.8.2.3), які встановлюються на початку і в кінці ділянки (різниця показань дасть величину витоку).



М–манометр, В1,В2–водоміри (лічильники), РЧВ–резервуар чистої води
Рисунок 8.2.3 – Схема випробування за допомогою водомірів (1 варіант)

б) Якщо немає можливості встановити лічильник на мережі, яка перевіряється, то його встановлюють на обвідній лінії (рис.8.2.4).

Величина витоку також визначається за різницею показань водомірів.



М–манометр, В1,В2–водоміри (лічильники), РЧВ–резервуар чистої води, Нас. – насос

Рисунок 8.2.4 – Схема випробування за допомогою водомірів (2 варіант)

в) За допомогою водоміра і манометра (рис.8.2.5):

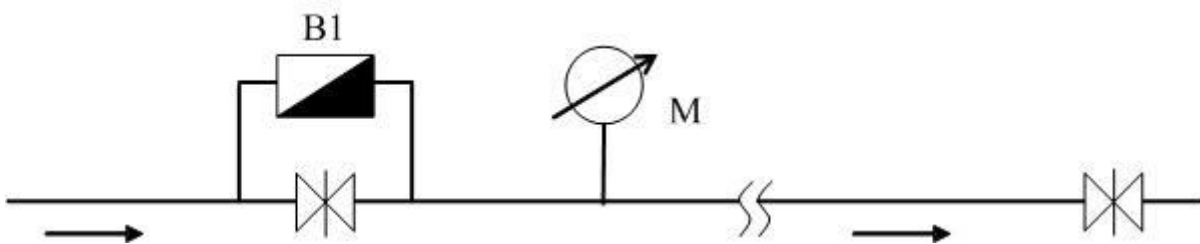


Рисунок 8.2.5 – Схема випробування за допомогою водомірів (3 варіант)

Засувки на початковій і кінцевій ділянках перекриваються. Величина витоку визначається водоміром, за допомогою манометра контролюють робочий тиск, який підтримується постійним.

Інші методи визначення витоків базуються на фіксації зміни рівнів води у водонапірних баках, трубопроводах. При визначенні величини витоку за зміною показників манометра враховують, що 0,1 МПа відповідає 10,33 м.вод.ст. Місця витоків можуть визначатися по характерному шуму.

8.2.4 Для забезпечення нормальної роботи каналізаційної мережі систематично роблять зовнішній і технічний огляди.

Зовнішній огляд полягає у перевірці стану колодязів, рівня стічних вод у лотках, виявлення просідань ґрунту уздовж траси.

Технічний огляд здійснюють для визначення технічного стану мережі та гідравлічних умов її роботи (виконується 1–2 рази на рік). Зміни гідравлічного режиму в каналізаційних мережах, несприятливий рельєф і випадкове попадання в труби предметів, які не транспортуються стічною водою, приводить до необхідності профілактичної прочистки мережі. Періодичність прочистки залежить від місцевих умов, проводиться 2...3 рази у рік. Профілактична прочистка здійснюється гідродинамічним, гідравлічним або механічним способом.

Під час гідродинамічної прочистки осад розмивається струменем води, що подається під великим напором безпосередньо в трубу.

Гідравлічна прочистка ґрунтується на здатності потоку стічної води до розмиву і транспортування. Створений штучно потік з підвищеними швидкостями розмиває і транспортує осад униз за течією.

Для гідравлічної прочистки плаваючими снарядами застосовуються надувні гумові кулі, укладені в брезентову оболонку, дерев'яні суцільні або металеві порожні циліндри.

При застосуванні механічної прочистки видалення осаду здійснюється шляхом транспортування і підйому на поверхню землі.

Засмічення можна видаляти в такий спосіб:

- дротом, гнучким шлангом (з опусканням робітників у колодязь);
- шляхом безпосереднього розбору або розбивки місця засмічення вручну в місцях приєднань до тунельних колекторів (з опусканням у шахту або свердловину робітників у гідрокостюмах або в брезентовому спецодязі);
- розмивом або пробиванням засмічення за допомогою гідродинамічних високонапірних установок або компресорів.

Для підвищення надійності мережі проводиться поточний і капітальний ремонт.

8.2.5 Централізоване теплопостачання є важливим елементом енергетичної системи міст, населених пунктів і промислових підприємств. Для управління централізованим теплопостачанням створюються спеціалізовані підприємства – теплові мережі (тепломережі). На невеликих об'єктах може бути ділянка теплових мереж, для великих міст організуються енергетичні господарства, головними задачами яких є:

- надійне і безперебійне постачання теплотою споживачів;
- забезпечення раціонального використання палива та надійної роботи теплової системи;
- забезпечення ощадливої витрати тепла, для чого необхідний постійний контроль за його витратою.

Важливими задачами експлуатації теплових мереж є вдосконалення теплового обладнання та режимів його експлуатації, розробка протиаварійних

та профілактичних заходів, складання інструкцій з обслуговування теплових мереж, насосних і теплових підстанцій, аналіз аварійних ситуацій на теплових мережах, складання технічної звітності і документації.

Одним із сучасних методів підвищення надійності роботи системи теплопостачання в опалювальний період є своєчасна заміна ділянок теплових мереж, зруйнованих в результаті корозійних процесів. Визначення таких ділянок проводиться шляхом гідравлічного випробування мережі при підвищеному тиску в літній період.

У задачі служби експлуатації електричних мереж входять профілактичні заходи, перевірка стану ізоляції кабельної мережі, облік і зниження втрат енергії в електричних мережах, ремонт кабельних ліній. Для виявлення дефектів кабельних ліній проводяться періодичні обходи мереж з робочою напругою до 10 кВ 1 раз на місяць. Траси кабелів по міській території і території підприємств перевіряються один раз у 3 місяці. Профілактичні випробування кабельних ліній дозволяють виявити дефекти та забезпечити своєчасне їх усунення. Періодичність контролю для кабельних мереж, які знаходяться в нормальних експлуатаційних умовах, установлена не рідше одного разу в 3 роки.

8.2.6 Метою експлуатації газопроводів є забезпечення безперебійного і безпечного постачання газом міст, населених пунктів і промислових підприємств. У задачі експлуатаційних служб газопроводів входять проведення таких заходів, які забезпечують:

- попередження аварійних ситуацій на газових мережах;
- безперебійне та безпечне постачання газом всіх споживачів;
- підтримку необхідного тиску газу в мережах для його економного і раціонального використання.

До складу робіт з експлуатації підземних газопроводів входять профілактичне обслуговування і спостереження за підземними газопроводами, планово-попереджувальні огляди і ремонти. Під час **поточного ремонту** виконуються:

- роботи на газопроводі;
- виправлення коверів;
- ремонт збірників конденсату;
- ремонт гідрозатворів;
- перевірка контрольних трубок і контрольних точок для виміру блукаючих струмів;
- ремонт електроізолюючих фланців, засувок, кранів і захисних пристроїв.

Результати огляду і ремонту газопроводів, арматури і приладів на них вносять у паспорт газопроводу.

Під час **капітального ремонту** виконують:

- заміну ділянок газопроводів;
- відновлення ушкодженої ізоляції;
- ремонт і заміну арматури.

Планово-попереджувальні огляди і ремонти газопроводів, арматури та споруд на мережах виконуються з метою своєчасного виявлення, усунення ушкоджень і витоків газу, а також для запобігання скупчення забруднень у газопроводах та утворення закупорок у них (водяних, снігокригових, смоляних та інших).

При профілактичному обслуговуванні виконуються такі роботи:

- огляд і перевірка на загазованість колодязів і камер підземних споруд;
- спостереження за коверами і настінними знаками (координатними табличками) [9, п.7.79];
- перевірка збірників конденсату і його видалення;
- спостереження за станом дорожнього покриття;
- перевірка тиску газу в різних точках газопроводу;
- виявлення і усунення закупорок газопроводів;
- буровий і шурфовий огляд наявності газу в зоні газопроводу та усунення витоків;
- перевірка і ремонт арматури на мережі;
- складання технічної документації.

Профілактичний ремонт газорегуляторних пунктів полягає в розбиранні, перевірці та змащенні окремих вузлів устаткування. В експлуатаційний журнал вносять записи про всі ремонтні роботи.

Горючі гази в суміші в повітрям при певних концентраціях і температурі вибухають. Тому всі роботи, які виконуються в загазованому середовищі або при яких можливий вихід горючого газу з газопроводів, виконуються з дотриманням правил техніки безпеки [9, п.8.7].

? Питання для самоконтролю

1. Які види траншей застосовують під час відкритого способу прокладання інженерних мереж?
2. Яким чином здійснюється закритий спосіб будівництва інженерних мереж?
3. Чим відрізняються методи проколу та продавлювання?
4. Яким чином виконують гідравлічні вопробування водопровідних та каналізаційних мереж?
5. Яким чином виконують вопробування газових мереж?

ВИКОРИСТАНА ЛІТЕРАТУРА

1. Айрапетян Т. С . Міські інженерні мережі : конспект лекцій. Харків : ХНАМГ, 2008. 54 с. URL:
https://eprints.kname.edu.ua/6209/1/%D0%BA%D0%BE%D0%BD%D1%81%D0%BF%D0%B5%D0%BA%D1%82_%D1%83%D0%BA%D1%80_%D0%9C%D0%86%D0%9C.pdf.
2. Беляєва В. М., Яковенко. М. М. Труби та арматура : конспект лекцій з дисципліни. Харків : ХНАМГ, 2009. 89 с. URL:
https://eprints.kname.edu.ua/10941/1/%D0%9B%D0%B5%D0%BA%D1%86%D0%B8%D0%B8_%D0%A2%D1%80%D1%83%D0%B1%D1%8B1.pdf
3. Благодарна Г. І., Гуцал І. О. Водопостачання та водовідведення : конспект лекцій. Харків : ХНАМГ, 2009. 110 с. URL:
https://eprints.kname.edu.ua/16158/1/2009_%D0%9A%D0%BE%D0%BD%D1%81%D0%BF%D0%B5%D0%BA%D1%82_%D0%BB%D0%B5%D0%BA%D1%86%D0%B8%D0%B9_%D0%92%D0%92%2C_%D0%9F%D0%93%D0%A1_3_%D0%BF%D0%B5%D1%87.%D0%B2%D0%B0%D1%80.2009.pdf.
4. Водний кодекс України : постанова Кабінету міністрів України. URL:
<https://zakon.rada.gov.ua/laws/show/213/95-%D0%B2%D1%80#Text>.
5. ДБН В.2.5 – 74:2013. Водопостачання. Зовнішні мережі та споруди. Основні положення проектування. [Чинний від 2014-01-01]. Вид. офіц. Київ : Мінрегіон України, 2013. 172 с. (Інформація та документація). URL:
www.minregion.gov.ua/.../DBN_V.2.5-74_2013 (дата звернення: 15.04. 2021).
6. ДБН В.2.5-67:2013 Опалення, вентиляція та кондиціонування. [Чинний від 2014-01-01]. Вид. офіц. Київ : Міністерство регіонального розвитку будівництва та житлово-комунального господарства України, 2013. 172 с. (Інформація та документація). URL: <https://dbn.co.ua/load/normativy/dbn/1-1-0-1018>.
7. ДБН В.2.5 – 75:2013. Каналізація. Зовнішні мережі та споруди. Основні положення проектування. [Чинний від 2014-01-01]. Вид. офіц. Київ : Мінрегіон України, 2013. 113 с. (Інформація та документація). URL:
<https://armis.com.ua/docs/dbn/102.1.-DBN-V.2.5-75-2013-Kanalizatsiya-Zovnishni-merezhi.pdf>. (дата звернення: 15.04. 2021).
8. ДБН В.2.5-64:2012. Внутрішній водопровід та каналізація. Частина І. Проектування. Частина ІІ. Будівництво. [Чинний від 2013-03-01]. Вид. офіц. Київ : Мінрегіон України, 2013. 172 с. (Інформація та документація). URL: <https://www.minregion.gov.ua/wp-content/uploads/2017/12/99.1.-DBN-V.2.5-642012.-Vnutrishniy-vodoprovid-ta-kanali.pdf>. (дата звернення 20.05.2021).
9. ДБН В.2.5-20:2018. Газопостачання. Основні положення проектування. [Чинний від 2014-01-01]. Вид. офіц. Київ : Мінрегіон України, 2013. 128 с. (Інформація та документація). URL: <https://dreamdim.ua/wp->

- content/uploads/2019/04/DBN-V2520-18_Gas.pdf. (дата звернення 10.05.2021).
10. Деркач І. Л. Міські інженерні мережі : навч. посіб. Харків : ХНАМГ, 2006. 97 с.
URL:
https://moodle.znu.edu.ua/pluginfile.php?file=/542570/mod_resource/content/1/%d0%9f%d0%be%d1%81%d1%96%d0%b1%d0%bd%d0%b8%d0%ba%20%d0%90%d0%b9%d1%80%d0%b0%d0%bf%d0%b5%d1%82%d1%8f%d0%bd%20%d0%a5%d0%b0%d1%80%d0%ba%d1%96%d0%b2.pdf
 11. Деркач І. Л., Клімов А. О., Ковальов Д. О. Експлуатація інженерних мереж: конспект лекцій. Харків : ХНАМГ, 2013. 180 с.
URL:
https://eprints.kname.edu.ua/28904/1/2011%207%D0%9B%20%D0%9A%D0%BB%D0%B8%D0%BC%D0%BE%D0%B2%20%D0%A1%D0%91%D0%9E%D0%A0%D0%9A%D0%90_%D0%A4%D0%98%D0%9D%D0%90%D0%9B%D0%AC%D0%9D%D0%90%D0%AF_%D0%BD%D1%83%D0%BC%D0%B5%D1%80%D0%B0%D1%86%D0%B8%D1%8F.pdf
 12. Добровольська О. Г. Визначення впливу структури мережі на розподіл вузлових напорів. *Сучасні технології та методи розрахунків у будівництві*. Луцьк, 2019. Вип. 12. С. 51–58.
DOI: [https://doi.org/doi.10.36910/6775-2410-6208-2019-2\(12\)-07](https://doi.org/doi.10.36910/6775-2410-6208-2019-2(12)-07).
URL: <http://eforum.lntu.edu.ua/index.php/construction/issue/view/21/21>.
 13. Добровольська О. Г. Оцінка потенціалу енергозбереження при виборі умов живлення мережі. *Підводні технології*. Київ, 2018. Вип. 08. С. 65–67.
URL:
file:///C:/Users/%D0%90%D0%BD%D0%B4%D1%80%D0%B5%D0%B9/Desktop/pidteh_2018_8_16.pdf
 14. Dobrovolska O. Development of procedure to control flow distribution in water supply network in real time. *Eastern-European Journal of Enterprise Technologies*. Kharkiv, 2018. Vol. 6/8(96). С. 17–24.
DOI: 10.15587 / 1729-4061.2018.147656.
URL:
https://www.researchgate.net/publication/330772816_Development_of_procedure_to_control_flow_distribution_in_water_supply_networks_in_real_time.
 15. Добровольська О. Г., Сокольник В. І. Про оперативність ліквідації витоків на водопровідних мережах. *Сучасні технології та методи розрахунків у будівництві*. Луцьк, 2018. № 10. С. 50–57.
URL: <http://eforum.lntu.edu.ua/index.php/construction/issue/view/11/10>.
 16. ДСанПіН 2.2.4-171-10. Державні санітарні норми та правила. Гігієнічні вимоги до води питної, призначеної для споживання людиною. [Чинний від 2010-05-12]. Вид. офіц. Київ : Держспоживстандарт України, 2010. 35 с. (Інформація та документація).
URL:https://dbn.co.ua/load/normativy/sanpin/dsanpin_2_2_4_171_10/25-1-0-1180. (дата звернення 25.05.2021).

17. ДСТУ Н.Б.1.1-27:2010. Будівельна кліматологія. [Чинний від 2011-11-01]. Вид. офіц. Київ : Мінрегіон України, 2011. 123 с. (Інформація та документація). URL: <https://geodez.com.ua/pdf/dstu-n-b-v.1.1-27-2010.pdf/>. (дата звернення 20.05.2021).
18. ДСТУ 7525:2014. Національний стандарт України. Вода питна. Вимоги та контролювання якості. [Чинний від 2015-02-01]. Вид. офіц. Київ : Мінрегіон України, 2014. 26 с. (Інформація та документація). URL: http://icswc.org.ua/docs/dstu_7525_2014.pdf. (дата звернення: 21.04. 2021).
19. ДСТУ 3008 – 2015. Звіти у сфері науки і техніки. Структура та правила оформлення. [На заміну ДСТУ 3008-95; чинний від 2017-07-01]. Вид. офіц. Київ : Технічний комітет стандартизації «Інформація та документація», 2015. 31 с. (Інформація та документація).
20. ДСТУ 8302- 2015. Бібліографічне посилання. Загальні положення та правила складання. [Чинний від 2016-07-01]. Вид. офіц. Київ : ДП «УкрНДНЦ», 2016. 37 с. (Інформація та документація).
21. Душкін С. С., Коваленко О. М., Благодарна Г. І. Експлуатація і ремонт водопровідно-каналізаційних систем : конспект лекцій. Харків : ХНУМГ ім. О. М. Бекетова, 2017. 165 с.
URL:
<https://eprints.kname.edu.ua/40512/1/2013%20%D0%BF%D0%B5%D1%87%20172%D0%9B%20%D0%94%D0%B5%D0%B3%D1%82%D1%8F%D1%80%20%D0%9C.%20%D0%BD%D0%B0%D0%B4%D1%96%D0%B9%D0%BD%D1%96%D1%81%D1%82%D1%8C.pdf>.
22. Душкін С. С., Дегтяр М. В. Надійність водопровідно-каналізаційних систем : конспект лекцій. Харків : ХНУМГ ім. О. М. Бекетова, 2015. 115 с.
URL:
https://eprints.kname.edu.ua/46724/1/2016%2067%D0%9B%20%D0%9A%D0%BE%D0%BD%D1%81%D0%BF%D0%B5%D0%BA%D1%82%20%D0%BB%D0%B5%D0%BA%D1%86%D1%96%D0%B9_%D0%BD%D0%B0%20%D0%B4%D1%80%D1%83%D0%BA_12.10.2017.pdf/.
23. Кирик В.В. І. І. Електричні мережі та системи. Режим роботи розімкнених систем : навч. посіб. Київ : НТТУ «КПІ», 2014. 130 с.
URL: <https://moodle.znu.edu.ua/course/view.php?id=10504>
24. Корінько І. В., Зеленський Б. К., Пан М. П. Реалізація інноваційного проекту реформування підприємства водовідведення : конспект лекцій. Харків : ХНАМГ 2009. 124 с.
URL:
<https://eprints.kname.edu.ua/14955/1/%D0%A0%D0%95%D0%A4%D0%9E%D0%A0%D0%9C%D0%A3%D0%92%D0%90%D0%9D%D0%9D%D0%AF-%D0%BF%D0%B5%D1%87.pdf>.
25. Лушкін В. А., Абраменко І. Г., Барбашов І. В. Загальна характеристика та розрахунок режимів розподільних мереж : навч. посіб. Харків : ХНАМГ, 2013. 193 с

URL:

<https://eprints.kname.edu.ua/28603/1/2011%20%D0%BF%D0%B5%D1%87%207%D0%9D.pdf>.

26. Мілих В. І., Павленко Т. П. Електропостачання промислових підприємств : підручник. Харків : ФОП Панов А. М., 2016. 272 с

URL:

https://eprints.kname.edu.ua/44625/2/%D0%95%D0%9F%D0%9F_%D1%83%D0%BA%D1%80_14.11.16_%D0%BF%D1%80%D0%B0%D0%B2%D0%BA%D0%B0.pdf.

27. Орлов В. О., Шадура В. О., Філіпчук В. Л. Міські інженерні мережі : навч. посібник. Рівне : НУВПГ, 2011. 200 с.

URL: <http://ep3.nuwm.edu.ua/2174/1/719583%20zah.pdf>.

28. Pelivanoski P. Zoning of the water networks in the pump systems. *Water management and hydraulic engineering* : proceeding of the VII International symposium on water management and hydraulic engineering, Gdansk, 10-12 sep. 2001. Gdansk, 2001. P. 419 – 424.

29. Про затвердження Правил охорони поверхневих вод від забруднення зворотними водами : постанова Кабінету міністрів України. (Інформація та документація). URL: <https://zakon.rada.gov.ua/laws/show/465-99-%D0%BF#Text>. (дата звернення 20.05.2021).

30. Ромашко, А. В., Гапонова Л. В. Аварийные ситуации систем теплогазоснабжения, вентиляции и их ликвидация : конспект лекцій. Харків : ХНАГХ, 2013. 58 с.

URL: <https://eprints.kname.edu.ua/30251/1/2009%20%D0%BF%D0%B5%D1%87.%2055%D0%9B%20%D0%B0%D0%B2%D0%B0%D1%80.%20%D0%BB%D0%B8%D0%BA%D0%B2.%20%D1%81%D0%B8%D1%82.pdf>

31. Сідак В. С. Спецкурс з газопостачання : курс лекцій. Харків : ХНАМГ, 2010. 224 с.

URL: <https://eprints.kname.edu.ua/18126/1/%D0%9A%D0%9B-%D0%93%D0%90%D0%97%D0%9E%D0%9F%D0%9E%D0%A1%D0%A2-4%D0%9A-2009-63-%D0%9B-%D0%BF%D0%B5%D1%87.pdf>.

32. Слатова О. М. Міські інженерні мережі : конспект лекцій. Харків : ХНАМГ, 2012. 78 с.

URL: <https://eprints.kname.edu.ua/26502/1/%D0%9A%D0%9B-%20%D0%93%D0%98%D0%A1-2009-65-%D0%9B-%D0%BF%D0%B5%D1%87%20%D0%BD%D0%BE%D0%B2%2B.pdf>.

33. Сорокіна К. Б. Водопостачання та водовідведення : конспект лекцій. Харків : ХНУМГ ім. О. М. Бекетова, 2016. 80 с.

URL:

https://eprints.kname.edu.ua/42467/1/2014%2040%D0%9B%20%D1%80%D0%B5%D0%BF%D0%BE%D0%B7%20%D0%92%D0%92%20_%D0%A0%D0%92%D0%92%D0%A0_.pdf.

34. Ткачук О. А. Системи подачі та розподілення населених пунктів : навч. посіб. Рівне : НУВПП, 2011. 273 с.
35. Ткачук О. А. Міські інженерні мережі : навч. посіб. Рівне : НУВПП, 2015. 412 с.

URL:

[https://moodle.znu.edu.ua/pluginfile.php?file=/650448/mod_resource/content/1/%d0%9c%d0%86%d0%9c_%d0%a2%d0%ba%d0%b0%d1%87%d1%83%d0%ba_%d0%92%20%d0%b7%d0%b0%d1%85%20\(1\).pdf](https://moodle.znu.edu.ua/pluginfile.php?file=/650448/mod_resource/content/1/%d0%9c%d0%86%d0%9c_%d0%a2%d0%ba%d0%b0%d1%87%d1%83%d0%ba_%d0%92%20%d0%b7%d0%b0%d1%85%20(1).pdf)

Навчальне видання
(українською мовою)

Добровольська Оксана Григорівна

МІСЬКІ ІНЖЕНЕРНІ МЕРЕЖІ

Конспект лекцій
для здобувачів ступеня вищої освіти бакалавра
спеціальності 192 «Будівництво та цивільна інженерія» освітньо-професійної
програми «Міські інженерні мережі»

Рецензенти: *В. А. Банах, Є. А Манідіна*

Відповідальний за випуск *А. В. Банах*

Коректор *О. Г. Добровольська*