

## Будівництво теплових мереж

1. Типи труб для теплових мереж.
2. Канали для прокладки теплових мереж.
3. Безканальна прокладка.
4. Теплоізоляція мереж.
5. Компенсація теплових видовжувань.
6. Арматури й устаткування на мережі.

Для теплових мереж найбільше поширення одержали сталеві електрозварні, сталеві безшовні труби. Сталеві труби з'єднуються, як правило, зварюванням, що забезпечує міцність не меншу, чим міцність труби. Зараз ведуться роботи з можливості використання неметалічних труб.

Трубопроводи теплових мереж прокладаються паралельно рельєфу місцевості з мінімальним ухилом 0,002. У нижніх точках мережі передбачаються випуски для спорожнювання мереж, у верхніх - воздушники для випуску повітря.

Прокладка теплових мереж може бути підземною і надземною. Підземна прокладка теплових мереж може здійснюватися в прохідних, напівпрохідних і непрохідних каналах.

Прокладка в прохідних каналах використовується при великій кількості мереж (рис.35).

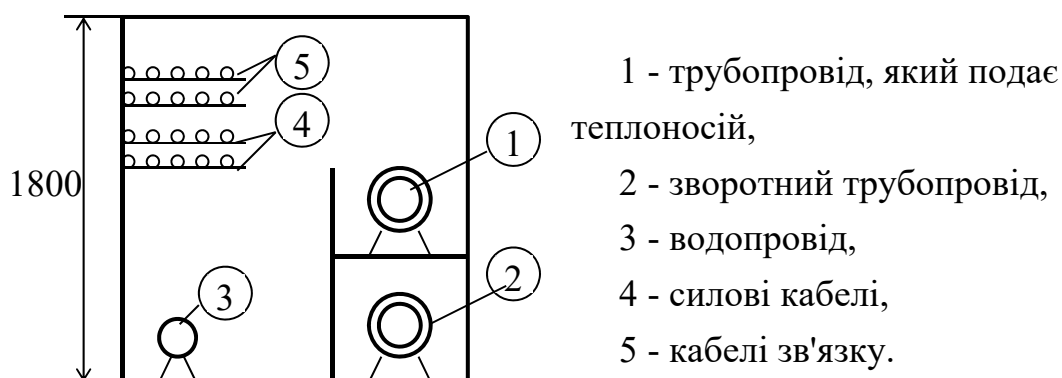


Рисунок 35 - Прокладка теплових мереж у прохідних каналах

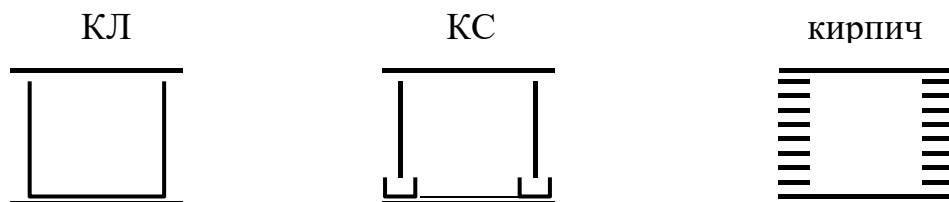
Такі канали обладнуються вентиляцією з метою підтримки температури повітря не вище 30°C, електричним освітленням з напругою до 30 і пристроями для швидкого відводу води з каналів.

У випадках, коли кількість трубопроводів, що прокладають, невелика, але доступ до інженерних мереж необхідний, улаштовуються напівпрохідні канали. Висота таких каналів повинна бути не менше 1400 мм.

Прокладка теплопроводів у цей час переважно здійснюється в непрохідних каналах, безпосередньо в ґрунті (безканальна прокладка) і на опорах по вирівняній поверхні землі.

При прокладці трубопроводів у непрохідних каналах найбільше поширення одержали канали лоткового (КЛ) і збірного (КС) типів. Застосовуються також цегельні канали.

Рисунок 36 - Непрохідні канали для теплових мереж



Наземна прокладка може здійснюватися на низьких ( $H=0,5...2,0\text{м}$ ) і високих опор ( $H=2...3\text{м}$ ). Цей вид прокладки застосовується на виробничих підприємствах, у районах вічної мерзлоти, а також і в інших випадках при достатньому обґрунтуванні.

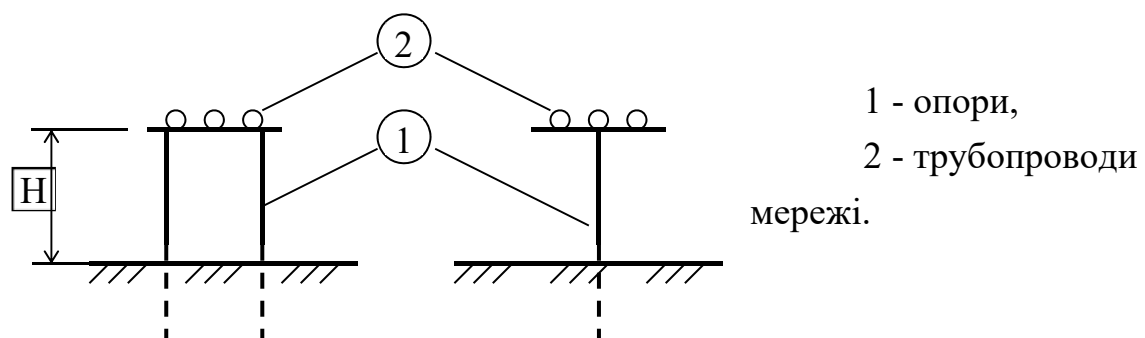
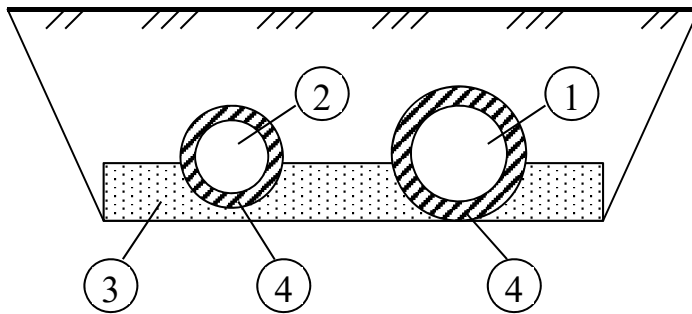


Рисунок 37 - Прокладка теплових мереж на опорах

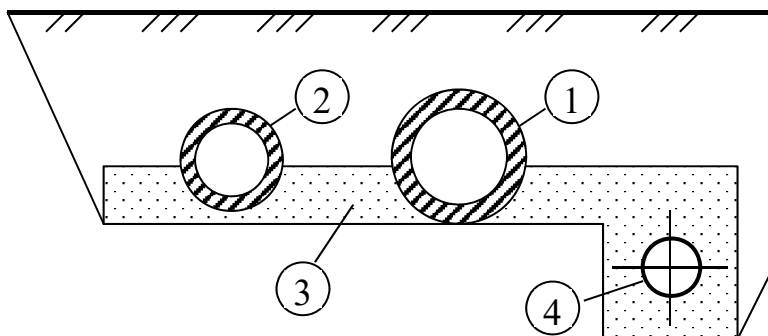
При безканалній прокладці трубопроводи зі спеціальною тепловою ізоляцією укладається безпосередньо в ґрунт на спеціальну підготовку.



- 1 - трубопровід, який подає теплоносій,
- 2 - зворотний трубопровід,
- 3 - піщана підготовка,
- 4 - тепла ізоляція.

Рисунок 38 - Безканална прокладка

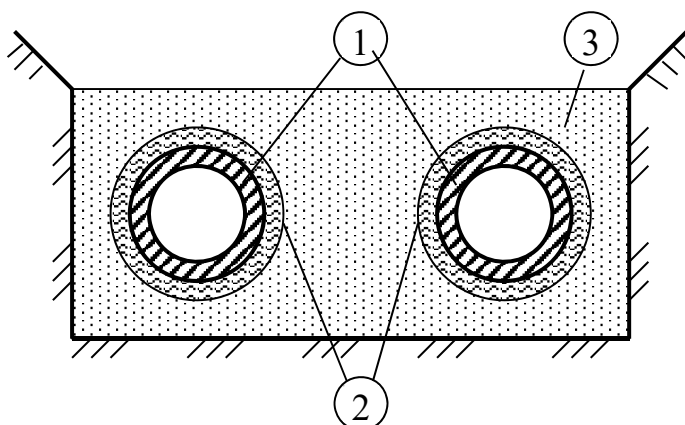
Якщо на трасі теплових мереж є ґрунтові води з високим рівнем води, то передбачається водозниження (дренаж). Із цією метою паралельно теплопровода прокладаються дренажні трубопроводи, які й видаляють ґрунтові води. Ухил труб попутного дренажу повинен бути не менш 0,003.



- 1 - трубопровід, який подає,
- 2 - зворотний трубопровід,
- 3 - піщана підготовка,
- 4 - дренажний трубопровід.

Рисунок 39 - Безканална прокладка з водозниженням

В останні роки знайшла застосування безканална прокладка теплопроводів у засипних порошках.



- 1 - щільний шар,
- 2 - пористий шар,
- 3 - порошкоподібний шар.

Рисунок 40 - Безканална прокладка в засипних порошках

Основним компонентом для виготовлення порошку, який спікається, служить природний бітум-асфальтит або штучний бітум.

Процес провадження робіт по прокладці таких трубопроводів складається із двох основних операцій: засипання труб у траншеї порошкоподібним асфальтоізолом, нагрівання труб до температури його плавлення (140...150<sup>0</sup>С) і підтримки цієї температури протягом 30...40 год. У період розігріву трубопроводу безпосередньо на поверхні труби утвориться щільний шар з розплавленого асфальтоізола, що має адгезію до зовнішньої поверхні сталевих трубопроводів і захищає її від зволоження й корозії. За цим щільним шаром утвориться другий спіканий шар, що має пористу структуру і є основним теплоізоляційним шаром. Зовнішній, третій, порошкоподібний неспечений шар асфальтоізола служить додатковою тепло- та гідроізоляцією.

Безканална прокладка теплопроводів може бути виконана також з литих конструкцій з пінобетону або перлітобетону. Змонтовані в траншеї сталеві трубопроводи заливають рідкою композицією ізолюючого матеріалу, яка приготована безпосередньо на трасі або доставлена в контейнері з виробничої бази. Після затвердіння композиції траншея засипається ґрунтом.

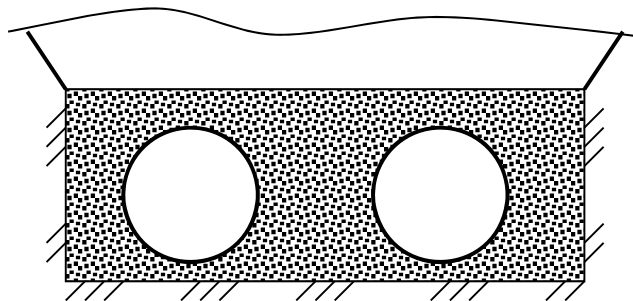


Рисунок 41 - Безканална прокладка в пінобетоні

Глибину закладення теплових мереж при прокладці в каналах приймають не менш 0,5 м до верху перекриттів каналів, при безканалній - не менш 0,7 м до верху ізоляційної оболонки трубопроводу.

У прохідних, напівпрохідних і непрохідних каналах трубопроводи покриваються ізоляцією. Ізоляція здійснюється порівняно просто - нанесенням теплоізоляційного шару безпосередньо на трубопровід або поверх його покривного гідрофобного рулонного матеріалу.

У якості теплоізоляторів використовують мати мінераловатні, вироби зі скляного і штапельного волокна, пінопласт, перлітоцемент і т.п.

Теплопроводи, покладені в непрохідних каналах і тунелях, захищаються рулонним склопластиком, армопластмасовими матеріалами, стеклотекстолитом, фольгорубероїдом, алюмінієвою фольгою, азбестоцементною штукатуркою і т.п.

При наземній прокладці для ізоляції теплоізоляційних конструкцій застосовуються алюмінієві або з його сплавів аркуші, тонколистова сталь, сталь листова углеродиста загального призначення, склопластик рулоний і ін.

Для сприйняття теплових подовжень трубопроводів теплових мереж використовуються компенсатори: лінзові, сальникові, сільфоні, гнучкі компенсатори із труб (П-подібні компенсатори і кути поворотів) (рис.42).

Повне теплове подовження розрахункової ділянки трубопроводу (мм) визначається за формулою:

$$\Delta l = \alpha \Delta t L ,$$

де  $\alpha$  – середній коефіцієнт лінійного розширення стали при нагріванні від  $0^\circ$  до  $t^\circ\text{C}$ ;

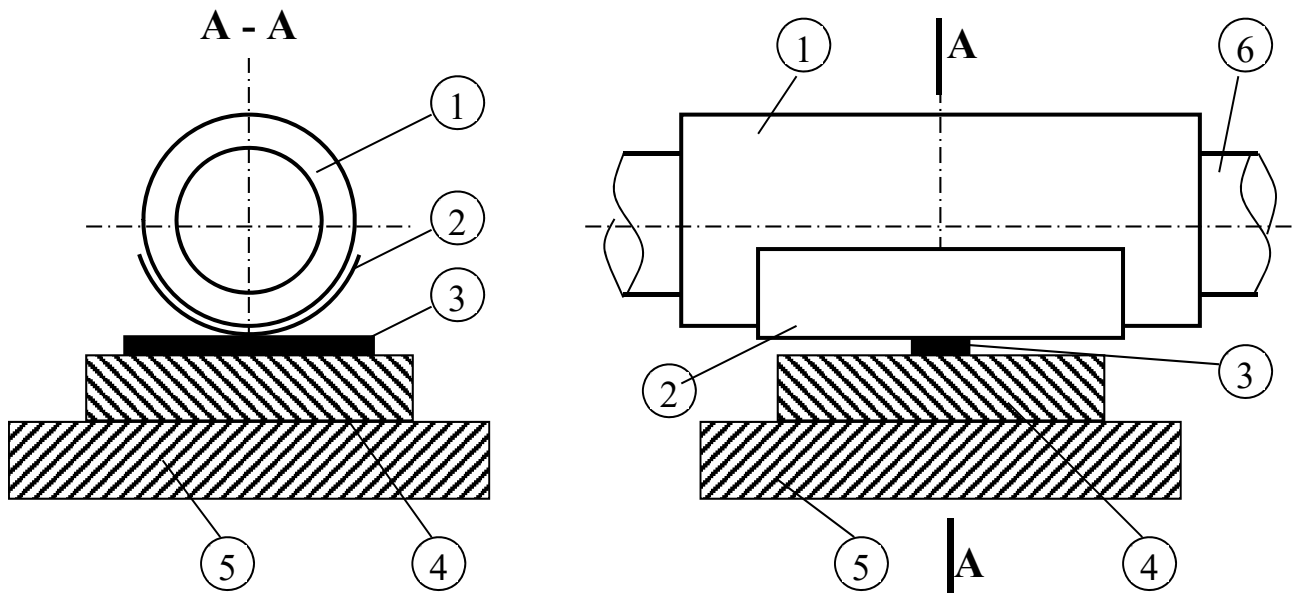
$\Delta t$  – розрахунковий перепад температур, прийнятий як різниця між робочою температурою теплоносія й розрахунковою температурою зовнішнього повітря для проектування опалення,  $^\circ\text{C}$ ;

$L$  - відстань між нерухомими опорами, м.

Для розбивки трубопроводів на окремі ділянки, на яких установлюються компенсатори, на них установлюються нерухомі опори, які защемляють трубопроводи. Вони бувають: опірні, лобові, щитові і хомутові (рис.43). Опірні нерухомі опори встановлюються при всіх видах прокладки, щитові - при безканальній прокладці і прокладці в непрохідних каналах, при розміщенні опор поза камерами і хомутові - при надземній прокладці і прокладці в тунелях (на ділянках із гнучкими компенсаторами та із самокомпенсацією). При безканальній прокладці несучі конструкції нерухомих опор опираються на ґрунт. Нерухомі опори можуть бути кінцевими й проміжними.

Для забезпечення вільного переміщення трубопроводів при теплових подовженнях використовуються рухливі опори, які можуть бути тими, що ковзають, катковими, кульковими, пружинними (підвіски) і твердими підвісками.

Опори, які ковзаються, проектується незалежно від напрямку горизонтальних переміщень трубопроводів при всіх способах прокладки і для всіх діаметрів труб.



- 1 - теплова ізоляція,
- 2 - опорний напівциліндр,
- 3 - сталеві підкладка,
- 4 - бетонний камінь,
- 5 - підстава,
- 6 - труба.

Рисунок 44 – Опори, які ковзаються

Каткові опори – використовуються для труб діаметром 200 мм і більше при горизонтальних переміщеннях труб і в тих випадках, коли вони прокладені в тунелях, на кронштейнах, на окремо вартих опорах і естакадах. Кулькові опори застосовуються в тих же випадках, що й каткові, але при наявності горизонтальних переміщень труб під кутом до осі труби.

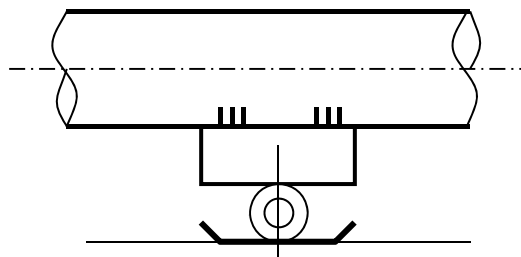


Рисунок 45 - Каткова опора

Пружинні опори або підвіски, передбачаються для труб діаметром 150мм і більше в місцях вертикальних переміщень труб, а тверді підвіски використовуються при наземній прокладці трубопроводів із гнучкими компенсаторами і на ділянках самокомпенсації.

Для забезпечення нормальної роботи теплових мереж на них передбачається установка засувок і затворів, випусків води (спускних пристроїв), випусків повітря, дренажів (для випуску конденсату з паропроводів) і грязьовиків перед насосами й регуляторами.

Запірна арматура та інше устаткування встановлюється в камерах, висотою не менше 2 м. Камери теплових мереж можуть бути збірними залізобетонними, монолітними і цегельними.

При площі камери до 6 м у ній передбачається улаштування двох люків, при більшій площі – 4 люки.

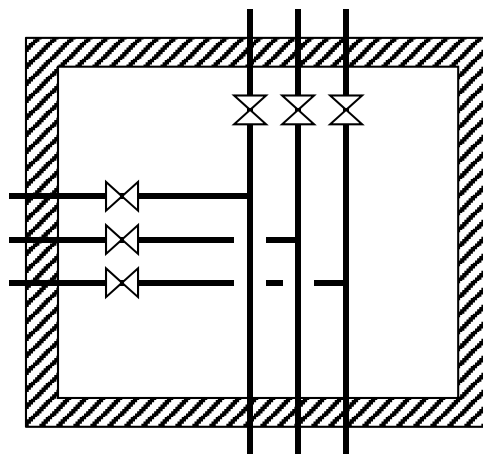


Рисунок 46 - План теплової камери

