

МІНІСТЕРСТВО ОСВІТИ І НАУКИ УКРАЇНИ  
ЗАПОРІЗЬКИЙ НАЦІОНАЛЬНИЙ УНІВЕРСИТЕТ

Н. В. Григорова

## ФІЗІОЛОГІЯ КРОВІ

Навчально-методичний посібник  
для здобувачів ступеня вищої освіти бакалавра  
спеціальності 091 «Біологія»

Затверджено  
Вченою радою ЗНУ  
Протокол № від

Запоріжжя  
2020

УДК : 616. 15 (075.8)

Г831

Григорова Н. В. Фізіологія крові : навчально–методичний посібник для здобувачів ступеня вищої освіти бакалавра спеціальності 091 «Біологія». Запоріжжя : ЗНУ, 2020. 75 с.

Навчально–методичний посібник містить теоретичні положення та методичні вказівки до вивчення розділів гематології. Матеріал подано за функціональним принципом. У кожній темі розглядаються особливості будови та функції складових системи крові, а також патологічні зміни, які розвиваються внаслідок порушення їх діяльності.

Видання сприятиме засвоєнню найбільш складних розділів курсу «Гематологія», виконанню лабораторних робіт, оволодінню практичними навичками дослідження функціонального стану системи крові, і тим самим закріпленню теоретичних знань.

Посібник призначений для здобувачів ступеня вищої освіти бакалавра спеціальності 091 «Біологія».

Рецензент: *М. М. Малько* к.б.н., доцент кафедри фізіології, імунології і біохімії з курсом цивільного захисту та медицини

Відповідальний за випуск: *В. Д. Бовт*, д.б.н., професор, завідувач кафедри фізіології, імунології і біохімії з курсом цивільного захисту та медицини

## ЗМІСТ

<b>ВСТУП</b> .....	4
<b>РОЗДІЛ 1. КРОВ ЯК ВНУТРІШНЄ СЕРЕДОВИЩЕ. ДИХАЛЬНА ФУНКЦІЯ КРОВІ</b> .....	6
Тема 1. Фізико-хімічні властивості крові та прояви їх порушень.....	6
Тема 2. Фізіологія та патологія еритроцитів.....	18
<b>РОЗДІЛ 2. ЗАХИСНІ ФУНКЦІЇ КРОВІ</b> .....	34
Тема 3. Фізіологія та патологія лейкоцитів .....	34
Тема 4. Фізіологія та патологія зсідання крові .....	45
Тема 5. Групи крові.....	55
<b>САМОСТІЙНА РОБОТА СТУДЕНТІВ</b> .....	64
<b>ТЕСТОВІ ЗАВДАННЯ</b> .....	66
<b>ПИТАННЯ ДО ПОТОЧНОГО ТА ПІДСУМКОВОГО КОНТРОЛЮ</b> .....	72
<b>ВИКОРИСТАНА ЛІТЕРАТУРА</b> .....	73
<b>РЕКОМЕНДОВАНА ЛІТЕРАТУРА</b> .....	74
<b>ІНФОРМАЦІЙНІ РЕСУРСИ</b> .....	75

## ВСТУП

Фізіологія крові – наука про кров. Слід пам'ятати, що кров – це всього лише дзеркало, що відбиває процеси в кровотворних органах, головним з яких є кістковий мозок. Зміни складу крові можуть бути як обумовлені власно захворюваннями органів кровотворення, так і носять реактивний характер, тобто можуть виникати у відповідь на різні патологічні процеси з боку інших органів і систем. До гематологічних відносять хвороби, в основі яких лежать розлади та неоплазії клітин крові, а також порушення гемостазу, які супроводжуються переважно кровотечами.

Гематологія є предметом, який має міждисциплінарний характер. Це зумовлено тим, що кров є унікальною комунікаційною тканиною, яка бере участь практично у всіх реакціях організму (адаптаційних, компенсаторних, патологічних). З гематології беруть свої витoki такі науки, як імунологія, гемастазіологія, трансфузіологія, трансплантологія.

Катастрофа на Чорнобильській атомній електростанції суттєво змінила стан екології в Україні, посилила негативний вплив факторів зовнішнього середовища на організм людини, зокрема, на найбільшу – кровотворну систему.

Широке впровадження в клінічну практику імунофенотипових, цитогенетичних, молекулярно-генетичних методів призвело за останні 20 років до еволюції поглядів на розуміння механізмів розвитку та причин гематологічних хвороб.

Розуміти механізми формування нормального складу крові периферичної крові та причини її патологічних змін необхідно біологу кожної спеціалізації.

**Метою викладання** навчальної дисципліни «Гематологія» є засвоєння студентами знань про структуру та функції основних компонентів крові – плазми та формених елементів, а також причини, механізми розвитку та прояви їх порушень.

Основними **завданнями** вивчення дисципліни «Гематологія» є:

- розкриття ролі складових крові в підтриманні гомеостазу в організмі;
- формування уявлення про клінічні, функціональні, метаболічні порушення та зміни червоної крові при різних видах анемії;
- засвоєння показників змін кількісного та якісного складу лейкоцитів, характерних гематологічних ознак видів лейкозів;
- з'ясування проявів, причин і механізмів порушення зсідання крові в умовах норми та патології;
- ознайомлення з системами антигенів еритроцитів та принципами гемотрансфузії.

**Значення курсу** – розкриття механізмів нормального та патологічного кровотворення та системи гемостазу, а також загальнобіологічних закономірностей функціонування живого організму в тісному зв'язку з довкіллям, формування наукового світогляду студентів, розвиток їхнього мислення. Курс «Гематологія» сприяє всебічному природничо-науковому

навчанню студентів, які готуються стати викладачами у навчальних закладах III–IV рівнів акредитації.

Знання гематології потрібно не лише для викладання курсу біології в освітянських навчальних закладах, але й для їх практичного використання при вивченні дисциплін «Валеологія» й «Основи безпеки життєдіяльності», а саме: для контролю за фізичним розвитком дітей, формування їхніх різних особливостей і рухових навичок, уміння обґрунтувати правила особистої гігієни, для організації раціонального харчування, тренування організму, надання першої медичної допомоги, а також дотримання здорового способу життя. Вивчення цього курсу набуває також практичного значення для майбутніх випускників, які мріють працювати біологами у функціональних і біохімічних лабораторіях медичних лікувальних закладів і у відповідних підрозділах науково–дослідних установ.

У системі підготовки біологів через ступінь вищої освіти бакалавра передбачено логічний взаємозв'язок усіх дисциплін і курсів навчальної програми. Курс гематології студенти вивчають після опанування ними анатомії людини, цитології, гістології, біохімії, біології індивідуального розвитку, генетики, фізіології людини та тварин, а також основ медичних знань. На мікроскопічному рівні цитологія наочно знайомить з будовою клітин крові, а гістологія – з організацією кровотворних органів. У курсі ембріології вивчається внутрішньоутробний розвиток і формування органів кровотворення. Біохімія формує у студентів уявлення про механізми утворення органічних речовин крові (білків, жирів і вуглеводів) та хімічні зміни в організмі, обумовлені їх дією, а фізіологія людини та тварин – про нейроендокринну регуляцію функцій системи крові та її зв'язок з іншими системами організму. Особливості успадкування груп крові вивчає генетика людини. Дуже тісно гематологія пов'язана з основами медичних знань. Але розпізнати патологію з боку системи крові та встановити її походження, студент може бути спроможним тільки в тому випадку, якщо у нього є знання в певному обсязі про будову та функцію здорового людського організму.

Навчально-методичний посібник складено відповідно до робочої програми навчальної дисципліни «Гематологія» для здобувачів ступеня вищої освіти «бакалавр» спеціальності 091 «Біологія». Матеріал подано за системним принципом. У кожній темі висвітлюються її основні поняття. Посібник містить методичні вказівки до вивчення функціонального стану різних складових системи крові в умовах норми та патології. Структура та зміст посібника розраховані на те, щоб проводити заняття не лише під керівництвом викладача, але й самостійно. Для кращого вивчення дисципліни кожне тематичне заняття містить не лише питання для обговорення, але й контрольні завдання та тести.

# РОЗДІЛ 1. КРОВ ЯК ВНУТРІШНЄ СЕРЕДОВИЩЕ. ДИХАЛЬНА ФУНКЦІЯ КРОВІ

## ТЕМА 1. ФІЗИКО-ХІМІЧНІ ВЛАСТИВОСТІ КРОВІ ТА ПРОЯВИ ЇХ ПОРУШЕНЬ

**Мета:** вивчити фізіологічні функції крові. Засвоїти склад, кількість та основні показники крові людини. З'ясувати фізико-хімічні властивості крові. Визначити межі коливань осмотичного тиску плазми крові, при яких ще зберігається цілісність оболонки еритроцитів, і дати оцінку стійкості оболонки еритроцитів. Визначити швидкість осідання еритроцитів.

**Матеріали та обладнання:** 7 пробірок Відаля (або звичайних лабораторних пробірок), штатив, 0,5% розчин натрію хлориду, дистильована вода, кров, консервована 5% розчином цитрату натрію, три піпетки з однаковими діаметрами крапельних отворів, штатив з пробірками (6 шт.), піпетки, фізіологічний розчин, 0,1 н розчин соляної кислоти, 5% розчин аміаку, цитрат на кров (у пробірці), 96% спирт етиловий, нашатирний спирт, ефір, скарифікатор, вата, апарат Панченкова, штатив із пробіркою, предметне скло, 5% розчин натрію цитрату, 2% розчин йоду спиртовий, вата, гумова груша.

### ТЕОРЕТИЧНА ЧАСТИНА ЗАНЯТТЯ

#### ОСНОВНІ ВИЗНАЧЕННЯ ТЕМИ

**Алкалоз** – зрушення реакції крові в лужний бік.

**Ацидоз** – зрушення реакції крові в кислий бік.

**Буфер** – хімічна система, що або зв'язує надлишок іонів  $H^+$ , або звільняє їх.

**Буферна система** – система, що функціонує для запобігання різких зсувів рН у крові.

**Водневий показник рН** – концентрацію водневих іонів.

**В'язкість** – здібність здійснювати опір течії рідини при переміщенні одних часток відносно інших за рахунок внутрішнього тертя.

**Гематокритне число, або гематокрит**, – це кількість формених елементів крові у відсотках від загального об'єму крові.

**Гемоліз** – руйнування оболонки еритроцитів, яке супроводжується виходом з них гемоглобіну в плазму крові, що забарвлюється при цьому в червоний колір і стає прозорою (“лакова кров”).

**Гіперволемія** – збільшення загальної кількості крові.

**Гіповолемія** – зменшення загальної кількості крові.

**Нормоволемія** – нормальні величини загальної кількості крові.

**Нормоцитемія** – нормальні величини гематокриту та, відповідно клітинних елементів.

**Поліцитемія** – збільшення об'єму, що займають клітини крові.

**Олігоцитемія** – зменшення об'єму, що займають клітини крові.

**Онкотичний тиск крові** – частина осмотичного тиску, що залежить від вмісту великомолекулярних сполук (білків) в розчині.

**Осмотичний тиск** – тиск, що забезпечує перехід розчинника через напівпроникну мембрану від менш концентрованого розчину до більш концентрованого розчину.

**Швидкість осідання еритроцитів (ШОЕ)** – неспецифічний лабораторний показник крові, що відображає співвідношення фракцій білків плазми.

## ПИТАННЯ ДЛЯ ОБГОВОРЕННЯ

1. Фізіологічні функції крові.
2. Склад, кількість та основні показники крові людини.
3. Фізико-хімічні властивості крові.

## ТЕОРЕТИЧНІ ВІДОМОСТІ

1. Клітини організму омиваються низькою рідин. Кров, лімфа, тканинна, спинномозкова, плевральна, суглобова та інші рідини утворюють внутрішнє середовище організму. Ці рідини утворюються з плазми крові шляхом її фільтрації через капілярні судини системи кровообігу. Вони грають роль амортизатора при різких зовнішніх змінах і забезпечують виживання клітин; крім того, вони є засобом транспортування поживних речовин і продуктів розпаду. «Дзеркалом організму» назвав Клод Бернар кров, яка є складовою внутрішнього середовища.

Уявлення про систему крові створено фізіологом Г. Ф. Лангом у 1939 році. Він виділив наступні її основні компоненти:

- 1) периферична кров, що циркулює по судинах;
- 2) органи кровотворення;
- 3) органи кроворуйнування;
- 4) регуляторний нейрогуморальний апарат.

Функціональна система крові є ієрархією підсистем регуляції (О. К. Гаврилов і співав., 1985): якісного і кількісного складу клітин крові; фізико-хімічного складу плазми крові; агрегатного стану крові; газового балансу. Ієрархічно побудована, кров як система має високу міцність по відношенню до зовнішніх і внутрішніх впливів.

Система крові на впливу факторів середовища реагує набором специфічних і неспецифічних компонентів. Наприклад, гіпоксичний стрес різної етіології включає активацію біосинтетичних процесів в нирках, збільшує продукцію еритропоєтину, простагландинів, стероїдних гормонів, серотоніну

(Н. В. Васильєв і співав., 1992), що активують еритропоез, що веде до кількісної та якісної перебудови еритроциту на всіх рівнях його структурної організації (В. Чернігівський, О. І. Мойсєєва, 1982; Ю.М. Захаров, А. Г. Рассохін, 2002; Є. А. Ліпунова і співав., 2004). Гомеостатична регуляція спрямована на досягнення оптимального рівня константи, максимально відхилилася від свого середнього значення. Закономірності відхилень гомеостатичних констант підкоряються правилам фону (спрямованість і величина зміни константи залежить від вихідних, фонових значень) і гіперкомпенсації (нове значення константи, досягнуте внаслідок гомеостазування, не ідентичне, а перевищує фонове).

Розрізняють два типи гомеостатичної регуляції: регуляція по відхиленню, якщо фактор діє на систему вперше, і випереджальна гомеостатична регуляція, що виникає при повторних діях фактора, і запам'ятовування системою його параметрів.

Розрізняють два типи гомеостатичної регуляції: регуляція по відхиленню, якщо фактор діє на систему вперше, і випереджальна гомеостатична регуляція, що виникає при повторних впливах фактора, і запам'ятовування системою його параметрів. На субклітинному і клітинному рівнях переважає регуляція за відхиленням. Таким шляхом регулюються внутрішньоклітинний рН, осмотичний тиск і обсяг клітини, ендо- та екзоцитоз, стан іонних каналів. На системному рівні обидва типи регуляції рівноправні; на організменому – переважає випереджальна регуляція (Д. С. Саркісов, 1977; 1994).

У червоному кістковому мозку хребта і плоских кісток зосереджена основна маса кровотворних елементів, що беруть участь у вищих хребетних тварин в утворенні клітин крові.

Тимус (вилочкова залоза) є центральним органом імуногенезу; в ньому відбувається диференціювання Т-лімфоцитів, що беруть участь в клітинних реакціях імунітету.

Селезінка, лімфатичні вузли, як і тимус, відповідальні за вироблення імунітету. Наприклад, селезінка бере участь в синтезі імуноглобулінів, руйнуванні клітин крові, їх депонування.

У печінці синтезуються білки плазми і компоненти системи згортання крові, руйнуються еритроцити і утилізується гемоглобін, депонуються мінеральні елементи й антианемічні фактори.

Кров, що тече по судинах, завдяки виконанню нею ряду важливих функцій, образно називають «рікою життя» або «носієм життя». Застосовувати кров в цілющих і оздоровчих цілях люди намагалися з давніх-давен. Згадки про це є ще в віршах римського поета Овідія (сучасника Ісуса Христа). Гіппократ рекомендував хворим пити кров здорових людей. Патриції Стародавнього Риму пили кров вмираючих гладіаторів з метою омолодження. Кров застосовували місцево для лікування ран. Вважалося, що переливання крові відважних і добрих людей робить інших великодушними і мужніми. А кров молодих і здорових – омолоджує і оздоровлює. У 1492 році папа римський Інокентій VIII, пригнічений старістю, що невпинно насувається, наказав влити собі кров трьох юнаків. Результат був сумний – померли і донори і папа.



Функції крові:

- 1) транспортна – полягає в транспорті різних речовин в межах організму. З нею пов'язані всі інші функції;
- 2) дихальна – доставка кисню від легенів до тканин, вуглекислого газу від тканин до легень;
- 3) трофічна – перенесення поживних речовин від органів, в яких вони всмоктуються або зберігаються, до споживають тканинам;
- 4) видільна – транспорт метаболітів від тканин до органів виділення;
- 5) регуляторна – перенесення біологічно активних речовин від органів їх утворення або зберігання до органів-мішеней;
- б) терморегуляторна – розподіл тепла, що утворюється в тканинах-термогенераторах тепла і його віддача в зовнішнє середовище;
- 7) захисна; а) участь деяких клітин і білків крові в створенні імунітету (*immunitas*, лат. – звільнення від чого-небудь), під яким розуміють здатність захищатися від генетично чужорідних тіл і речовин; б) запобігання організму від крововтрати завдяки здатності крові до згортання;
- 8) спеціальнотрофічна – засвоєння білків крові при голодуванні;
- 9) інформаційна – здійснення креаторних зв'язків за рахунок транспорту макромолекул. Інформація адресована генетичного апарату клітин. Це забезпечує збереження структури органів і тканин;
- 10) гомеостатична – участь у підтримці гомеостазу.

2. Кількість крові в організмі людини становить 5-9 % від маси тіла і віку. У новонароджених кров становить 15-20 %, немовлят – 13 % від маси тіла. З семирічного віку, кількість крові – 6-8 %, як і в дорослих, що відповідає 4,5-6 л. Кожен день ця кількість крові проходить через серце більше 1000 разів. Кров, що нагнітається серцем, рухається по судинам зі швидкістю 11 м/с, тобто 40 км/год. Кровотік – це суцільний потік щільністю 1,06 г/см<sup>3</sup>. Він розходить по мережі кровоносних судин, яка містить у собі великі вени і артерії, що багаторазово розгалужуються і поступово зменшуються до розмірів крихітних капілярів. Через найтонші стінки капілярів легко просочуються різні речовини, завдяки тому в живих тканинах відбувається безперервний обмін: кров віддає клітинам організму речовини, що підтримують життя, і виводяться продукти розпаду.

Колір крові визначається наявністю в еритроцитах особливого білка – гемоглобіну. Артеріальна кров характеризується яскраво-червоним забарвленням, що залежить від вмісту в ній гемоглобіну, насиченого киснем (оксигемоглобін). Венозна кров має темно-червоне з синюватим відтінком забарвлення, що пояснюється наявністю в ній не тільки окисленого, але і відновленого гемоглобіну. Чим активніший орган і чим більше віддав кисню тканинам гемоглобін, тим темнішою виглядає венозна кров.

В організмі в стані спокою до 45-50 % усієї маси крові знаходиться в кров'яних депо (селезінці, печінці, легенях і підшкірному судинному сплетенні), що є резервуарами крові. У селезінці кров може бути майже повністю виключена з циркуляції, а в печінці та судинному сплетенні шкіри кров циркулює в 10-20 разів повільніше, ніж інших судинах. Після великих

втрат крові, при м'язовій роботі, підвищенні температурі тіла кров з депо надходить до загального кров'яного русла. Кров'яні депо забезпечують підтримання постійної кількості крові в організмі.

Кров складається з рідкої частини плазми і зважених у ній формених елементів: еритроцитів, або червоних кров'яних тілець, лейкоцитів, або білих кров'яних тілець і тромбоцитів, або кров'яних пластинок. На частку формених елементів припадає 40-45 %, на частку плазми – 55-60 % від об'єму крові.

Оновлення плазми крові відбувається протягом двох тижнів. Кров відноситься до тканин, що швидко відновлюються. Фізіологічна регенерація формених елементів крові здійснюється за рахунок руйнування старих клітин і утворення нових органами кровотворення. Головним з них у людини та інших ссавців є кістковий мозок. У людини червоний, або кровотворний, кістковий мозок розташований в основному в тазових кістках і в довгих трубчастих кістках. Основним фільтром крові є селезінка (червона пульпа), що здійснює в тому числі і імунологічний контроль (біла пульпа).

Гематокритне число, або гематокрит, – це кількість формених елементів крові у відсотках від загального об'єму крові (у нормі дорівнює 40-45). Нормальні величини гематокриту та, відповідно клітинних елементів називають нормоцитемією. Збільшення об'єму, що займають клітини крові, зветься поліцитемією, а зменшення – олігоцитемією.

Протяжність кровоносної системи людини може доходити до 100 000 кілометрів і для її заповнення потрібно 200 000 літрів, тобто по 2 літри крові на один кілометр, тоді як наш організм має лише 5-7 літрів. Тобто, кровоносна система людини заповнена на 1/40000 її потенційного обсягу. Величина загального обсягу крові може зазнавати значних і тривалих відхилень в залежності від ступеня тренуваності, кліматичних і гормональних чинників. Так, у осіб, які займаються певними видами спорту, обсяг крові може перевищувати 7 літрів. Короткочасні зміни обсягу крові спостерігаються при переході у вертикальне положення і при м'язовому навантаженні.

Нормальні величини загальної кількості крові зветься нормоволемією. До змін загальної кількості крові належать стани гіперволемії (збільшення) та гіповолемії (зменшення).

Гіперволемія проста – коли при збільшенні загального об'єму крові зберігається нормальне співвідношення між об'ємами формених елементів крові та плазми. Спостерігається в ранній термін після переливання великої кількості крові, при інтенсивному фізичному навантаженні, при інтенсивному надходженні депонованої крові та тканинної рідини в судинне русло (при високій температурі).

Гіперволемія олігоцитемічна – коли збільшення загального об'єму крові пов'язано зі збільшенням об'єму плазми крові (гідремія). Спостерігається при порушеннях виведення рідини з організму (дифузний гломерулонефрит, гостра та хронічна ниркова недостатність), при серцевій недостатності в період сходження набряків, при сходженні ниркових набряків, після введення кровозамінних рідин (тимчасова гіперволемія).

Гіперволемія поліцитемічна – коли збільшення загального об'єму крові пов'язано з переважним збільшенням кількості еритроцитів. Спостерігається при гіпоксіях різного генезу – у мешканців високогір'я, у хворих на емфізему легень та вроджені вади серця. При еритремії – одному з варіантів хронічного лейкозу, що характеризується підвищеною продукцією еритроцитів, яка обумовлена дефектом клітини-попередниці мієлопоєзу, об'єм циркулюючої крові може підвищуватися до 60% за рахунок збільшення маси еритроцитів.

Гіповолемія проста – коли при зменшенні загального об'єму крові пропорційно зменшується кількість плазми та клітинних елементів. Спостерігається в ранній термін після крововтрати.

Гіповолемія олігоцитемічна – при якій зменшення загального об'єму крові пов'язано зі зменшенням кількості еритроцитів. Спостерігається після гострої крововтрати, при анеміях, коли об'єм крові відновлюється за рахунок надходження в судинне русло тканинної рідини (олігоцитемічна нормоволемія).

Гіповолемія поліцитемічна – коли зменшення загального об'єму крові пов'язано зі зменшенням об'єму її плазми, при цьому має місце відносне збільшення вмісту еритроцитів у 1 мкл, згущення та підвищення в'язкості крові. Розвивається при зневодненні організму (профузні діарея та блювота, перегрівання організму, інтенсивне потовиділення, набряк легень, опіковий шок).

Осмотичний тиск – тиск, що забезпечує перехід розчинника через напівпроникну мембрану від менш концентрованого розчину до більш концентрованого розчину.

Осмотичний тиск крові залежить від концентрації у плазмі крові молекул, розчинених у ній речовин (електролітів і неелектролітів), і являє собою суму осмотичних тисків інгредієнтів, які в ній містяться. Понад 60 % осмотичного тиску створюється хлористим натрієм, а всього на частку неорганічних електролітів припадає до 96 % від загального осмотичного тиску. Осмотичний тиск крові дорівнює 7,6 атм з можливим діапазоном коливань 7,3-8,0 атм. Температура замерзання крові нижче нуля на 0,56-0,58 °С, що відповідає 7,6 атм.

Розчин, який має однаковий осмотичний тиск з кров'ю, зветься ізотонічним (0,85-0,9% розчин хлориду натрію). Розчин з більш високим осмотичним тиском, ніж осмотичний тиск крові, зветься гіпертонічним, а той, що має більш низькі значення – гіпотонічним.

У гіпотонічних розчинах відбувається осмотичний гемоліз.

Гемоліз – руйнування оболонки еритроцитів, яке супроводжується виходом з них гемоглобіну в плазму крові, що забарвлюється при цьому в червоний колір і стає прозорою (“лакова кров”).

Мірою осмотичної стійкості (резистентності) еритроцитів є концентрація NaCl у розчині, при якому відбувається гемоліз. У нормі гемоліз починається при 0,5-0,4 % концентрації NaCl (мінімальна резистентність). При такій концентрації NaCl руйнуються найменш стійкі еритроцити. У 0,3-0,34 % розчині NaCl (максимальна резистентність) руйнуються всі еритроцити.

Зменшення осмотичної резистентності еритроцитів спостерігається при гемолітичній хворобі новонароджених, спадковому мікросфероцитозі, а також (у меншому ступені вираженості) при токсикозах, бронхопневмоніях, гемобластозах і цирозах печінки.

Збільшення осмотичної резистентності еритроцитів спостерігається при механічній жовтяниці, поліцитемії, залізодефіцитній анемії, гемоглобінозі S і після масивних крововтрат.

Крім осмотичного гемолізу розрізняють також:

- фізіологічний (природний), який відбувається в організмі постійно, він полягає в природному руйнуванні клітин при завершенні життєвого циклу еритроцитів тривалістю 120-130 діб;

- хімічний гемоліз, що відбувається під впливом речовин, які руйнують білково-ліпідну оболонку еритроцитів (ефір, хлороформ, алкоголь, бензол, жовчні кислоти, сапоніни та ін.);

- механічний гемоліз, що виникає при сильних механічних впливах на кров, наприклад, сильному струшуванні ампули з кров'ю;

- термічний гемоліз, який спостерігається при заморожуванні та розморожуванні крові;

- біологічний гемоліз, що розвивається при переливанні несумісної крові, укусах деяких змій, під впливом імунних гемолізинів і т. д.

Гемоліз також буває внутрішньоклітинний і внутрішньосудинний. Внутрішньоклітинний гемоліз (80-90 % еритроцитів) – гемоліз, при якому еритроцити захоплюються макрофагами селезінки, купферовськими клітинами, макрофагами кісткового мозку. За добу утилізується 6-8 г гемоглобіну. Гем перетворюється в жовчний пігмент білірубін.

Внутрішньосудинний гемоліз (10-20 % еритроцитів) – гемоліз, при якому вміст клітини виходить у плазму: димери гемоглобіну зв'язуються гаптоглобіном і транспортуються в печінку для руйнування.

Онкотичний тиск – це осмотичний тиск, який створюється білками в колоїдному розчині, тому його звать ще колоїдно-осмотичним. Осмотичний тиск забезпечує утримання води в крові.

Між кров'ю та тканинною рідиною існує градієнт концентрації білка, та відповідно, градієнт концентрації осмотичного тиску обумовлений поганою проникністю гістогематичних бар'єрів, а також вимиванням білків з позаклітинного середовища потоком лімфи. Величина онкотичного тиску плазми крові становить в середньому 25-30 мм рт. ст., а в тканинній рідині – 4-5 мм рт. ст., то градієнт тиску дорівнює 20-25 мм рт. ст. Онкотичний тиск плазми створюється переважно альбумінами, найбільшою фракцією білків крові, молекула яких менша за інші білки, а молярна концентрація майже в 6 разів більша.

Зниження вмісту білків у плазмі крові призводить до втрати води плазмою та набряку тканин, а збільшення – до затримки води в крові.

Колоїдна стабільність плазми крові обумовлена характером гідратації білкових молекул і наявністю на їх поверхні подвійного електричного шару іонів, які створюють поверхневий, або фі-потенціал. Частиною

фі-потенціалу є електрокінетичний (дзета) потенціал. Дзета-потенціал – це потенціал на межі між колоїдною частинкою, здібною до руху в електричному полі, та навколишньою рідиною, тобто потенціал поверхні ковзання частки в колоїдному розчині. Наявність дзета-потенціалу на межі ковзання усіх дисперсних частинок формує на них однойменні заряди та електростатичні сили відштовхування, що забезпечує стійкість колоїдного розчину та запобігає агрегації. Чим вище абсолютне значення цього потенціалу, тим більше сили відштовхування білкових частинок одна від іншої. Таким чином, дзета-потенціал є мірою стійкості колоїдного розчину. Величина цього потенціалу суттєво вище в альбумінів плазми, ніж у інших білків. Оскільки альбумінів у плазмі значно більше, то колоїдна стабільність плазми крові переважно визначається цими білками, які забезпечують колоїдна стійкість не тільки інших білків, але й вуглеводів і ліпідів.

З колоїдною стабільністю білків плазми пов'язані й суспензійні властивості крові, тобто підтримання клітинних елементів у зваженому стані. Величина суспензійних властивостей крові може бути оцінена за швидкістю осідання еритроцитів (ШОЕ) у нерухомому об'ємі крові. Швидкість осідання еритроцитів (ШОЕ) – неспецифічний лабораторний показник крові, що відображає співвідношення фракцій білків плазми; зміна ШОЕ може слугувати непрямом ознакою поточного запального або іншого патологічного процесу. Проба ґрунтується на здатності еритроцитів у позбавленій можливості згортання крові осідати під дією гравітації.

Таким чином, чим вище вміст альбумінів у порівнянні з іншими, менш стабільними колоїдними частками, тим більша й суспензійна здатність крові, оскільки альбуміни адсорбуються на поверхні еритроцитів. Навпаки, при підвищенні в крові рівня глобулінів, фібриногену, інших крупномолекулярних і нестабільних у колоїдному розчині білків, швидкість осідання еритроцитів наростає, тобто суспензійні властивості крові падають.

У нормі ШОЕ у чоловіків 4-10 мм/год, а у жінок – 5-12 мм/год.

При багатьох захворюваннях величина ШОЕ може змінюватися та залежати від наступних факторів:

1) від зміни співвідношення різних фракцій білків крові. Збільшення вмісту великодисперсних білків (глобуліни, фібриноген) при запальних процесах і деяких інфекційних захворюваннях викликає зміни ШОЕ: зарядженні великодисперсні білки, адсорбовані на негативно заряджених еритроцитах, зменшують їх поверхневий заряд і сприяють тим самим зближенню та більш швидкому осіданню еритроцитів;

2) від об'єму, числа та діаметру еритроцитів. Збільшення уповільнює, а зменшення прискорює ШОЕ;

3) від вмісту холестерину та лецитину. Холестерин, адсорбуючись на еритроцитах, пришвидшує, а лецитин, навпаки, уповільнює ШОЕ.

4) від зміни відносної щільності еритроцитів. При гіперкапнії (асфіксія, серцева недостатність) ШОЕ уповільнюється внаслідок збільшення діаметру еритроцитів та зменшення їх відносної щільності.

5) від в'язкості крові. Гідремія призводить до прискорення ШОЕ; зі збільшенням в'язкості крові (зневоднення) ШОЕ уповільнюється.

У фізіологічних умовах ШОЕ збільшується при вагітності (у другій половині) та при інтенсивній фізичній роботі.

Значний вплив на ШОЕ здійснює прийом деяких лікарських препаратів і терапевтичні заходи. Так, пришвидшення ШОЕ відмічається при специфічній та неспецифічній подразнюючій терапії, вакцинотерапії, переливанні крові, тривалому прийомі соди і т. д.

Уповільнення ШОЕ спостерігається при прийомі саліцилових, ртутних і кальцієвих препаратів, діуретиків, снодійних і протималарійних засобів.

В'язкість – це здібність здійснювати опір течії рідини при переміщенні одних часток відносно інших за рахунок внутрішнього тертя.

У зв'язку з цим, в'язкість крові являє собою складний ефект взаємовідносин між водою та макромолекулами з одного боку, плазмою та форменими елементами – з іншого. Тому в'язкість плазми та в'язкість цільної крові суттєво відрізняються: в'язкість плазми в 1,8-2,5 рази вища, ніж води, а в'язкість цільної крові вища за в'язкість води в 4-5 разів. Чим більше в плазмі крові міститься великодисперсних білків, тим вища в'язкість плазми. При збільшенні кількості еритроцитів та особливо гематокриту, в'язкість крові різко зростає. Підвищенню в'язкості сприяє і зниження суспензійних властивостей крові, коли еритроцити починають утворювати агрегати. При цьому відмічається позитивний зворотній зв'язок – підвищення в'язкості, в свою чергу, підсилює агрегацію еритроцитів, що може призвести до порочного кола.

Оскільки кров – неоднорідна рідина, то належить до неньютоновських рідин, яким властива структурна в'язкість, тому що зниження тиску потоку, наприклад, артеріального тиску, підвищує в'язкість крові, а при підвищенні тиску через руйнування структурованості системи – в'язкість знижується.

Ще однією особливістю крові є наявність ефекту Фареуса-Ліндквіста. В однорідній ньютонівській рідині, згідно закону Пуазейля, зі зменшенням діаметру трубки підвищується в'язкість. Кров, яка є неоднорідною неньютоновською рідиною, веде себе інакше. Зі зменшенням радіуса капілярів менше 150 мкм в'язкість крові починає знижуватись. Ефект Фареуса-Ліндквіста полегшує рух крові в капілярах кровоносного русла. Механізм цього ефекту пов'язаний з утворенням пристінкового шару плазми, в'язкість якої нижче, ніж у цільної крові, та міграцією еритроцитів у осьовий потік. Зі зменшенням діаметру судин товщина пристінкового шару не змінюється. Еритроцитів, що рухаються по вузьким судинам крові, стає відносно шару плазми все менше, тому що частина з них затримується при входженні крові у вузькі судини, еритроцити, що перебувають в своєму потоці, рухаються швидше та час перебування їх у вузькій судині зменшується.

В'язкість крові знаходиться в прямо пропорційній залежності від загального периферичного опору кровотоку, тобто впливає на функціональний стан серцево-судинної системи.

Зниження в'язкості крові. Причина в'язкості крові зі зниженими показниками – зниження кількості еритроцитів. Цей процес може спостерігатися при недокрів'ї, дисфункції нирок і при нестачі білка в крові. Також подібне порушення спостерігається при зниженій згортанні крові, в період виношування дитини, а ще при анемії. Кількість еритроцитів (так само як і в'язкість крові) знижується при тривалій терапії гепарином або аспірином.

Симптоми зниження в'язкості крові.

Зменшення в'язкості крові призводить до того, що вона активно тече по кровоносних судинах. Якщо зниження в'язкості супроводжується порушеннями згортання, у пацієнта можуть з'являтися кровотечі різного типу, які важко піддаються зупинці. У хворих можуть виникати підшкірні кровотечі, крововиливи в суглоби та інші аналогічні порушення.

Підвищення в'язкості крові. Причини.

Вкрай рідко люди з'являються на світ вже з синдромом надмірного в'язкості. У більшій частині випадків збільшення густини крові провокується різними патологічними станами, що протікають в організмі. Хвороби можуть змінювати кількість білків, еритроцитів і плазми крові, збільшуючи в'язкість крові. Серед таких недуг проблеми в діяльності ШКТ, спровоковані харчовими отруєннями токсичними. В'язкість крові людини може зростати при збільшенні об'єму вуглекислого газу в крові, що характерно для гіпоксії. Також подібне порушення може пояснюватися патологічним збільшенням кількості еритроцитів у крові (поліцитемією), лейкоз (рак крові), надлишком білка в крові (макроглобулінемією Вальденстрема), цукровий діабет і дисфункцією надниркових залоз. Є дані, що в'язкість крові може збільшуватися при гепатиті, вагітності, при хімічних та термічних опіках і варикозному розширенні вен.

Згущення крові відбувається при нестачі вологи в організмі, при недостатньо правильному харчуванні, споживання екологічно забруднених продуктів. Також подібна патологія може провокуватися ушкодженням судин, сильними кислотами (кінцевим продуктом розщеплення білків, який не виводиться з організму повноцінно), дефіцитом мінеральних і вітамінних речовин, гіперфункцією селезінки та ін.

## ЛАБОРАТОРНА РОБОТА

**Завдання 1.** Визначення осмотичної резистентності еритроцитів.

Резистентність еритроцитів – це здатність оболонки еритроцитів протистояти руйнівній дії низького осмотичного тиску розчину, в якому знаходяться еритроцити. Унаслідок таких впливів може виникнути гемоліз, тобто руйнування оболонки еритроцитів. Для практичної медицини важливо визначити осмотичну резистентність, що характеризує фізико-хімічні властивості еритроцитів, насамперед еластичність та щільність їх оболонки, що неоднакові у старих і молодих клітин. Осмотичний гемоліз еритроцитів у нормі має певні параметри, які дуже розширюються при різноманітних порушеннях функції червоного кісткового мозку.

Досліджують резистентність мембрани еритроцитів відносно гіпотонічних розчинів натрію хлориду. При концентрації 0,5-0,4% у нормі настає гемоліз лише найменш стійких еритроцитів (мінімальна резистентність). У разі подальшого зменшення концентрації натрію хлориду починається гемоліз і стійкіших еритроцитів. У 0,34-0,3% розчині натрію хлориду руйнуються навіть найстійкіші еритроцити (максимальна резистентність). Розчин стає прозорим, схожим на лак (так званий лаковий розчин). Інтервал між верхньою та нижньою межами резистентності називається амплітудою резистентності.

З 0,5 % розчину хлориду натрію виготовляють ряд розведень за схемою:

№ пробірки	Кількість крапель 0,5% NaCl	Кількість крапель дистильованої води	Одержана концентрація розчину
1	25	–	0,5%
2	24	1	0,48%
3	22	3	0,44%
4	20	5	0,40%
5	18	7	0,36%
6	16	9	0,32%
7	14	11	0,28%

У кожен пробірник додати по 1 краплі консервованої крові. Вміст пробірок обережно перемішати до рівномірного забарвлення і залишити на 1 годину в штативі. Через 1 годину, не збовтуючи вмісту пробірок, подивитись, де спостерігається руйнування оболонки еритроцитів (гемоліз). Стан крові оцінюють за ступенем забарвлення розчину натрію хлориду, що міститься над осілими еритроцитами у пробірках.

Оформити протокол досліду. Записати значення мінімальної та максимальної резистентності еритроцитів. Розрахувати її амплітуду. Зробити висновки.

## **Завдання 2.** Спостереження різних видів гемолізу.

У штатив поставити шість пробірок, в які налити:

№ 1 – 2 мл фізіологічного розчину;

№ 2 – 2 мл фізіологічного розчину + 5 крапель розчину соляної кислоти;

№ 3 – 2 мл фізіологічного розчину + 10 крапель етилового спирту;

№ 4 – 2 мл фізіологічного розчину + 10 крапель нашатирного спирту;

№ 5 – 2 мл фізіологічного розчину + 10 крапель ефіру;

№ 6 – 2 мл дистильованої води.

У кожен пробірник додати по 2 краплини цитратної крові, перемішати. Через 30 хвилин спостерігати результат.

Вказати в яких пробірках відбувся гемоліз. Пояснити механізм гемолізу в кожному конкретному випадку.



### Завдання 3. Визначення швидкості осідання еритроцитів.

Кров є одночасно справжнім колоїдним розчином і суспензією. Частки речовин, суспендовані у рідкому середовищі, випробовують на дію протилежно спрямованих сил: сили тяги, що забезпечує осідання часток, та дифузії, за рахунок якої частки колоїдів перемішуються.

Встановлено, що швидкість осідання частки прямо пропорційна квадрату її радіуса та різниці щільності суспендованої речовини й розчинника, а також зворотно пропорційна в'язкості розчинника. Велике значення мають і заряди часток, що містяться в розчині.

Формені елементи, суспендовані в розчині колоїдів плазми та міцно зв'язані з ними зарядами, осідатимуть у стабілізованій крові за рахунок посилення їх агломерації. При цьому кров розділиться на 2 шари: верхній – плазма та нижній – формені елементи.

Співвідношення холестерину й лецитину в плазмі, вміст жовчних пігментів та жовчних кислот, зміна в'язкості, рН, властивості еритроцитів, кількість гемоглобіну тощо впливають на швидкість осідання еритроцитів (ШОЕ).

Головними ж чинниками, від яких залежить ШОЕ, вважають якісні та кількісні зміни білків у плазмі. Так, збільшення кількості великодисперсних білків (глобулінів) призводить до підвищення ШОЕ, а зменшення їх концентрації та збільшення вмісту альбумінів зумовлює її зниження.

ШОЕ дає деяке уявлення про співвідношення між білками плазми та їх електростатичну взаємодію з еритроцитами крові.

Прилад Панченкова складається з дерев'яного або пластмасового штатива з гніздами і скляних капілярів з мітками 0, К, Р. Мітки 0 і К знаходяться на одному рівні – 100 мм від кінця піпетки (рис. 1).

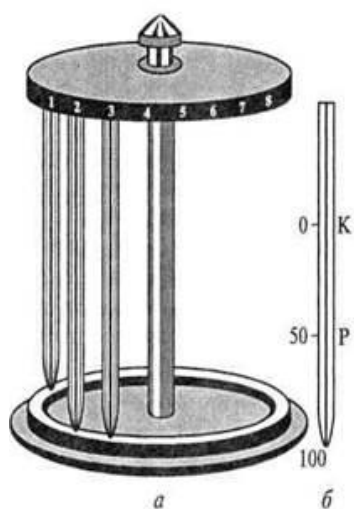


Рисунок 1. Апарат (прибор) Панченкова.

Кров донора, змішану з 5 % розчином натрію цитрату у співвідношенні 4:1, перемішати й набрати її до відмітки К за допомогою груші. Для цього на початку роботи капіляр змочити 5 % розчином цитрату натрію. Потім розчин набрати до мітки Р (50 мм), перенести його на предметне скло. Після чого в цей же капіляр до мітки К набрати кров. Для попадання крові в капіляр кінчик його потрібно приставити до краплі крові, а сам капіляр потрібно тримати майже горизонтально, тоді кров набирається в капіляр швидше. Набрану кров видути на те саме предметне скло в розчин цитрату натрію. Суміш, яка утворилася, потрібно ретельно перемішати, набрати в піпетку та знов видути на предметне скло. Повторити декілька разів. Потім стабілізовану кров набрати в піпетку до мітки 0 і поставити в штатив. Для забору суміші потрібно капіляр перевести в горизонтальне положення, а кінчик його приставити до суміші, що знаходиться на предметному склі. Капіляр слід перевести у вертикальне положення, попередньо зажавши верхній отвір великим пальцем, і поставити в одне з гнізд апарата Панченкова. Верхній кінець капіляра можна відкрити тільки тоді, коли його нижній кінець щільно придавить гумову прокладку, що є в апараті Панченкова. Верхню частину капіляра також слід ретельно закріпити в апараті. Через 30 хв. та 1 год. визначити рівень осілих еритроцитів у капілярі. Швидкість осідання еритроцитів визначають за висотою стовпчика плазми, який знаходиться над осадом крові (у мм).

Оформити протокол, записати результати, зробити висновки.



## ПИТАННЯ ДЛЯ САМОКОНТРОЛЮ

1. Чи відповідають нормі межі зміни осмотичного тиску, за яких зберігається цілісність оболонки еритроцитів?
2. Про що може свідчити підвищення (чи зниження) меж резистентності?
3. Які бувають види гемолізу?
4. Про які зміни у складі плазми крові свідчить підвищення ШОЕ?

## ТЕМА 2. ФІЗІОЛОГІЯ ТА ПАТОЛОГІЯ ЕРИТРОЦИТІВ

**Мета:** знати морфофункціональну характеристику еритроцитів. Вивчити структуру, властивості та сполуки гемоглобіну. З'ясувати шляхи надходження заліза в організм і синтез гемоглобіну. Засвоїти зміни кількості еритроцитів. Визначити кількість еритроцитів і гемоглобіну в периферичній крові. Провести розрахунок колірного показника крові. Розглянути етіологію, класифікацію, характеристику різних видів анемії та вміти їх диференціювати.

**Матеріали та обладнання:** мікроскоп, лічильна камера Горяєва, штатив, піпетки, гемометр Салі (гемометр ГС-3), скарифікатор, вата, гумова груша,

мазки периферичної крові хворих на анемію, 3%-й розчин хлориду натрію, дистильована вода, фізіологічний розчин, 0,1 н розчин соляної кислоти, 96% етиловий спирт.

## ТЕОРЕТИЧНА ЧАСТИНА ЗАНЯТТЯ

### 📁 ОСНОВНІ ВИЗНАЧЕННЯ ТЕМИ

**Анемія**, або **недокрів'я**, – патологічний стан, що характеризується зниженням концентрації гемоглобіну і в переважній кількості випадків числа еритроцитів в одиниці об'єму крові.

**Гем** – це комплексна сполука протопорфірину IX із залізом.

**Гемоглобін** – складний протеїн, належить до складу хромопротеїдів (гемопротеїдів), що складається із залізовмісних груп гема та білкового залишку – глобіну.

**Глікозильований гемоглобін** – гемоглобін, який утворюється в результаті неферментативного глікування гемоглобіну залишками глюкози.

**Дезоксигемоглобін**, або **відновлений гемоглобін**, – гемоглобін, який віддає кисень.

**Еритропенія** – стан, який характеризується зменшенням кількості еритроцитів у периферичній крові.

**Еритроцити** – червоні кров'яні тільца, найчисленніші з формених елементів.

**Еритроцитоз** – стан, який характеризується збільшенням кількості еритроцитів у периферичній крові.

**Карбгемоглобін** – гемоглобін, який приєднує вуглекислий газ.

**Карбоксигемоглобін** – комплекс гемоглобіну з чадним газом.

**Киснева ємність крові** – це максимальна кількість кисню, що може бути зв'язана 1 мл крові.

**Кольоровий показник** – відносна насиченість еритроцитів гемоглобіном.

**Метгемоглобін** – гемоглобін, який поєднується з сильнодіючим окисником.

**Міоглобін (аналог гемоглобіну)** –  $O_2$ -зв'язуючий білок скелетних м'язів і м'язів серця – постачає м'язи киснем.

**Оксигемоглобін**, або **відновлений гемоглобін**, – гемоглобін, який приєднує кисень.

## ПИТАННЯ ДЛЯ ОБГОВОРЕННЯ

1. Структура та функції еритроцитів.
2. Гемоглобін: структура, властивості, сполуки.
3. Надходження заліза в організм і синтез гемоглобіну.
4. Зміни кількості еритроцитів.
5. Анемії: етіологія, класифікація, характеристика видів.

## ТЕОРЕТИЧНІ ВІДОМОСТІ

1. Еритроцити (червоні кров'яні тіลця) – без'ядерні плоскі клітини, що мають форму двоввігнутого диска (лінзи). Діаметр еритроцита в нормі коливається від 5 до 9 мкм, у середньому складає 7,2-8 мкм. Найбільша товщина клітини – 2,4 мкм, мінімальна – 1 мкм. Середній діаметр на висушених препаратах 7,55 мкм. Об'єм еритроцитів досягає 85-90 мкм<sup>3</sup>, а поверхня – близько 145 мкм<sup>2</sup>. Таке співвідношення площі до об'єму сприяє деформуванню еритроцитів. Зменшення співвідношення поверхня/об'єм еритроцита, яке спостерігається при збільшенні об'єму еритроцита, придбанні ним сферичної форми при надлишковому надходженні в еритроцит води, робить його менш деформованим. Це призводить до швидкого руйнування еритроцита. Більшу роль у підтримці форми й деформування еритроцитів відіграють ліпіди їхніх мембран, які представлені фосфоліпідами (гліцерофосфоліпідами, сфінголіпідами), гліколіпідами, холестерином. Збільшення співвідношення холестерини-фосфоліпіди в мембрані збільшує її в'язкість, зменшує плинність й еластичність мембрани. У результаті знижується здатність до деформації еритроцита. Посилення окислювання ненасичених жирних кислот фосфоліпідів мембрани перекисом водню (H<sub>2</sub>O<sub>2</sub>) або супероксидними радикалами (O<sub>2</sub>) викликає гемоліз еритроцитів, ушкодження молекули гемоглобіну еритроцита. Утворений в еритроциті глютаціон, а також антиоксиданти (α-токоферол та ін.) захищають компоненти еритроцита від даного ушкодження.

Еритроцит – гнучка еластична структура, що змінює свою форму при проходженні крізь капіляри тіла. Плазматична мембрана – важливий органоїд еритроцита. Вона виконує функції механічної оболонки з регульованими фізичними властивостями та одночасно «координатора» роботи клітини в залежності від фізичних і хімічних сигналів, які надходять до неї, відіграючи, таким чином, ключову роль в детермінації гомеостазу та функціональної здібності клітини.

Структура плазматичної мембрани така сама, як у ядерних клітин. У еритроцита є тільки поверхневий цитоскелет – стійка до дії детергентів сполука білків, які з'єднані між собою та утворюють своєрідну сітку уздовж внутрішньої поверхні мембрани, обернену до цитоплазми. Цей цитоскелет зветь ще скелетом мембрани завдяки його розташуванню та ще тому, що він зміцнює в основному мембрану, забезпечуючи єдність її ліпідного шару, в той же час надаючи мембрані внутрішню рухливість та гнучкість.

У еритроцита немає цитоскелету у вигляді мікротрубочок і мікрофіламентів, які з'єднують мембрану та компоненти цитоплазми, а також немає білків цитоскелету тубуліна та віментина. Спектрин та анкірин – це білки цитоскелету еритроцита, що відіграють важливу роль в підтриманні форми еритроцита. Зі змінами цитоскелету еритроцита пов'язані деякі форми гемолітичних анемії.

Цитоскелет еритроцита відіграє, можливо, важливу роль в його здібності до деформації. Дисквидний еритроцит може легко пройти крізь міліпоровий фільтр завтовшки 3 мкм, увійти в мікропіпетку діаметром 2,5-3 мкм. За

100-120 діб перебування в організмі здібність еритроцита до деформації знижується. З віком знижується стійкість еритроцитів до осмотичного гемолізу, в меншій мірі до механічної травми. Сфероцит (кругла клітина) під час старіння, як і сфероцит при патології, що мають понижені властивості до деформації, не можуть проходити крізь міліпорові фільтри 3 мкм, затримуються вони й селезінкою. Можливо, зниження деформованості з віком еритроцита та сферуляція клітини пов'язані зі змінами цитоскелету. У старого еритроцита виявляється агрегація спектрина та гемоглобіну, тобто, можливо, та сполука, що припускали як обов'язкову структуру еритроцита та назвали гемоліпостроматином.

Крім білків спектрину та анкірину, в мембрані та цитоскелеті еритроцитів є рецепторні білки – глікопротеїди, каталітичні білки – ферменти, що відіграють роль у транспорті іонів і утворюють канали в мембрані. Одним з важливих глікопротеїдів є глікофорин, який міститься як на зовнішній, так і на внутрішній поверхнях мембран еритроцитів. Глікофорин містить значну кількість сіалових кислот і має значний негативний заряд, який відштовхує один від одного еритроцити. У мембрані глікофорин розташовується нерівномірно, утворює ділянки, що виступають з мембрани та є носіями імунологічних детермінант, тобто рецепторами для вірусів і ділянками для прикріплення аглютининів.

$\text{Na}^+\text{K}^+$ - залежна АТФ-аза забезпечує активний транспорт  $\text{Na}^+$  з еритроцитів і  $\text{K}^+$  в його цитоплазму.  $\text{Ca}^{2+}$ -залежна АТФ-аза забезпечує виведення  $\text{Ca}^{2+}$  з еритроцита. Карбоангідраза – фермент, який міститься в еритроциті та каталізує реакцію синтезу вугільної кислоти з води та вуглекислого газу, після чого еритроцит транспортує її у вигляді бікарбонату до легень.

На відміну від мембран інших клітин організму мембрана еритроцитів легко проникна для аніонів  $\text{HCO}_3^-$ ,  $\text{Cl}^-$ , а також для  $\text{O}^{2-}$ ,  $\text{CO}_2$ ,  $\text{H}^+$ ,  $\text{OH}^-$ , тоді як мало проникна для катіонів  $\text{K}^+$  і  $\text{Na}^+$ . Проникність для аніонів приблизно в 1 млн. разів вища, ніж для катіонів. Товщина мембрани еритроцитів коливається від 1 до 2 нм.

Гіалоплазма еритроцита при електронній мікроскопії виглядає електронно-щільною, містить численні гранули гемоглобіну розміром 4-5 нм.

Вміст еритроцита: 60% води та 40% сухого залишку. Інші клітини організму містять значно більше води – 75% та більше.

Сухий залишок еритроцита: 90-95% – гемоглобін, 5-10 % – різноманітні білки, глюкоза, ліпіди та мінеральні речовини.

Зрілі еритроцити не здібні до синтезу нуклеїнових кислот і гемоглобіну. Для них характерний відносно низький рівень обміну, що забезпечує їм тривалий період життя (100-120 діб). На більш ранніх стадіях розвитку еритроцита (ретикулоцит) у цитоплазмі можна виявити залишки структур клітин-попередниць (мітохондрії та ін.).

Форми еритроцитів периферичної крові:

- а) 85% еритроцитів – дискоцити, є також дискоцити з одним виростом;
- б) дискоцити з одним гребенем, дискоцит з численними виростами;

в) еритроцити у вигляді тутової ягоди, еритроцит у вигляді спущеного м'яча;

г) куполоподібний еритроцит, сферичний еритроцит;

д) дистрофічно змінений еритроцит.

Функції еритроцитів:

1) транспорт дихальних газів;

2) підтримання буферної іоноводної рівноваги;

3) забезпечення імунного гомеостазу за рахунок взаємодії з циркулюючими імунними комплексами через Fc-рецептори клітинних мембран. Серед них виділяють субпопуляцію – еритроцити-супресори, що пригнічують імунну відповідь;

4) забезпечення креаторних зв'язків;

5) підтримання реологічних властивостей крові;

6) забезпечення групової приналежності крові;

7) участь у процесах коагуляції та фібринолізу;

8) ферментативна (еритроцити є носіями різноманітних ферментів (холінестерази, вугільна ангідраза, фосфатаза).

2. Гемоглобін (від грец. *haema* – кров і лат. *globus* – куля) належить до числа важливих дихальних білків, які здійснюють транспорт  $O_2$  і  $CO_2$ . Гемоглобін – основний компонент крові усіх хребетних і деяких безхребетних тварин. У кожному еритроциті близько 28 млн молекул гемоглобіну.

Гемоглобін – складний протеїн, належить до складу хромопротеїдів (гемопропротеїдів), складається із залізовмісних груп гема та білкового залишку – глобіну. На частку гема припадає 4%, на білкову частку – 96 %. Молекулярна маса гемоглобіну складає 64500 Д. Динамічна взаємодія гема з глобіном надає гемоглобіну унікальні властивості, необхідні для зворотного процесу транспорту кисню.

Гем – це комплексна сполука протопорфірину IX із залізом. Він вкрай нестійкий і легко перетворюється або в гематин з окисненням двовалентного заліза до тривалентного та приєднанням до останнього  $OH^-$ -групи, або в гемін, який містить замість  $OH^-$  іонізований хлор.

Гемоглобін (Hb) – це олігомерний білок, який складається з чотирьох субодиниць, або протомерів. Кожна субодиниця містить гем, що зв'язаний з білковою частиною через залишок гістидину. До складу молекули Hb входять по два поліпептидних ланцюги різних видів. Так, основний гемоглобін дорослої людини –  $HbA_1$  (95-98% усього гемоглобіну) – містить два  $\alpha$ - та два  $\beta$ -ланцюги ( $\alpha_2\beta_2$ ). Також у крові міститься  $HbA_2$  ( $\alpha_2\delta_2$ ), вміст якого становить 2-3%, фетальний гемоглобін  $HbF$  ( $\alpha_2\gamma_2$ ), кількість якого – 0,1-2%. Частина  $HbA_1$  глікозильована – це глікозильований гемоглобін  $HbA_{1c}$ , який утворюється в результаті неферментативного глікування гемоглобіну залишками глюкози. Нормальна концентрація  $HbA_{1c}$  – 4-7%.

У чоловіків концентрація гемоглобіну в нормі становить 130–160 г/л, у жінок – 120-150 г/л.

До заліза, яке міститься в молекулі Hb, приєднується кисень – утворюється оксигемоглобін –  $HbO_2$  (валентність заліза не змінюється, воно

залишається двовалентним). У вигляді  $\text{HbO}_2$  транспортується значна частина кисню.

Інтенсивність утворення  $\text{HbO}_2$  залежить від парціального тиску крові, значення рН, концентрації  $\text{CO}_2$  та вмісту 2,3-дифосфогліцерату (2,3-ДФГ). Різниця парціального тиску  $\text{O}_2$  між альвеолярним повітрям та міжклітинною рідиною, куди кисень потрапляє з крові, дорівнює 65 мм рт. ст. Ця значна різниця забезпечує перехід кисню із альвеол у кров і далі – в міжклітинну рідину.

Зв'язування гемоглобіну з різними лігандами, такими, як  $\text{H}^+$  (при зниженні рН) та  $\text{CO}_2$  призводить до конформаційних змін у молекулі гемоглобіну і змінює спорідненість  $\text{Hb}$  до кисню. У тканинах  $\text{CO}_2$  витісняє  $\text{O}_2$  з гемоглобіну, в легенях, навпаки, кисень витісняє  $\text{CO}_2$  з крові в альвеолярне повітря. Це явище відоме під назвою ефект Бора. Цей ефект також бере участь у регуляції рН крові. У капілярах тканин відбувається приєднання протона до гемоглобіну, і, таким чином, це запобігає закисненню середовища. Крім того, в тканинах збільшення кількості  $\text{H}^+$  (при утворенні вугільної кислоти із  $\text{CO}_2$ ) знижує спорідненість  $\text{Hb}$  до кисню. У капілярах легень, навпаки, протон вивільняється, і  $\text{O}_2$  зв'язується з  $\text{Hb}$ .

2,3-ДФГ – метаболіт, який утворюється з 1,3-ДФГ (проміжний продукт гліколізу) та знижує спорідненість гемоглобіну до кисню, що сприяє вивільненню  $\text{O}_2$  у тканинах.

Гемоглобін, який віддає кисень, має назву дезоксигемоглобін, або відновлений гемоглобін ( $\text{HHb}$ ).

Приєднання вуглекислого газу призводить до утворення карбгемоглобіну  $\text{HbCO}_2$  ( $\text{CO}_2$  з'єднується з N-кінцевими групами гемоглобіну). У складі цього похідного транспортується до 20%  $\text{CO}_2$ .

Молекула гемоглобіну може утворювати комплекси з іншими газами. Так, комплекс гемоглобіну з чадним газом – карбоксигемоглобін ( $\text{HbCO}$ ) є міцною сполукою. Спорідненість  $\text{Hb}$  до  $\text{CO}$  у 200 разів вище, ніж до кисню, тому утворення карбоксигемоглобіну блокує утворення оксигемоглобіну і транспорт кисню. Саме тому навіть незначні кількості чадного газу в повітрі є небезпечними для життя. У крові людини, яка живе у місті, концентрація карбоксигемоглобіну становить менше ніж 2%. У крові людей, які палять, ця концентрація зростає до 10%.

При деяких патологічних станах, наприклад при отруєннях потужними окисниками (перманганат калію, бертолетова сіль, сульфаніламідні препарати та ін.), залізо у складі гему окислюється до тривалентного стану – утворюється метгемоглобін  $\text{MetHb}$ . Цей похідний гемоглобіну не може зв'язувати кисень. У нормі в еритроцитах міститься до 2% метгемоглобіну, який утворюється в результаті аутоокиснення. Така незначна кількість не пригнічує газообміну. Накопиченню метгемоглобіну перешкоджає функціонування ферменту метгемоглобінредуктази, яка відновлює  $\text{MetHb}$ .

Метгемоглобінемія (підвищення концентрації  $\text{MetHb}$ ) може мати спадковий характер (при дефіциті метгемоглобін редуктази) та розвиватися

внаслідок надходження в організм значної кількості окисників – нітритів, аніліну, нітробензолу та ін. (розвивається гостра токсична метгемоглобінемія).

У скелетних м'язах і міокарді знаходиться м'язовий гемоглобін, що має назву міоглобін. Його простетична група ідентична гемоглобіну крові, але білкова частина – глобін – має меншу молекулярну масу. Майже 14% загальної кількості кисню в організмі зв'язує міоглобін людини. Ця властивість міоглобіну відіграє важливу роль у постачанні м'язів, які працюють.

Основні функції еритроцита:

- 1) дихальна функція;
- 2) буферна функція.

Виконання зазначених функцій гемоглобіном можливе лише при збереженні цілісності еритроцитів, тому що при гемолізі еритроцитів і виході гемоглобіну в плазму крові він швидко виводиться з організму за рахунок фагоцитозу клітинами мононуклеарної фагоцитуючої системи, а також через швидке виведення нирками.

Один моль гемоглобіну може зв'язати до 4 молей кисню, а 1 г гемоглобіну – 1,34 мл кисню. Киснева ємність крові – це максимальна кількість кисню, що може бути зв'язана 1 мл крові. Насичення гемоглобіну киснем складає 96-98%. Зв'язування киснем відбувається в процесі так званої оксигенації, а не справжнього окиснення. Залізо в оксигемоглобіні залишається двовалентним.

При виконанні дихальної функції молекула гемоглобіну змінює свої розміри подібно до грудної клітки під час дихання. Це слугувало підставою для того, щоб назвати гемоглобін “дихаючою молекулою”, або “молекулярними легенями”.

Співвідношення між кількістю гемоглобіну та оксигемоглобіну визначається в значній мірі парціальним напруженням кисню в крові, хоча при цьому й не спостерігається лінійна залежність. Це співвідношення виражається у вигляді кривої дисоціації оксигемоглобіну.

Участь гемоглобіну в регуляції рН (буферна функція) крові пов'язана з його роллю в транспорті кисню та вуглекислого газу, а також властивостями його як білка, що є амфолітом.

4. Анемія, або недокрів'я, – патологічний стан, що характеризується зниженням концентрації гемоглобіну і в переважній кількості випадків числа еритроцитів в одиниці об'єму крові. При важких формах анемії в крові можуть з'являтися патологічні форми еритроцитів.

Етіологія анемії включає гострі та хронічні кровотечі, інфекції, запалення, інтоксикації (солями важких металів), глистяні інвазії, злоякісні пухлини, авітамінози, захворювання ендокринної системи, нирок, печінки, шлунка, підшлункової залози. Анемії часто розвиваються при лейкозах, особливо при гострих їх формах, при променевій хворобі. Крім того, велику роль відіграють патологічна спадковість та порушення імунної реактивності організму.

Загальними симптомами для всіх форм анемії, виникнення яких пов'язане з основною ланкою патогенезу недокрів'я – гіпоксією, є блідість



шкірних покривів та слизових оболонок, задишка, серцебиття, а також скарги на запаморочення, головний біль, шум у вухах, неприємні відчуття в області серця, різка загальна слабкість і швидка втомлюваність. У легких випадках недокрів'я загальні симптоми можуть бути відсутні, так як компенсаторні механізми (посилення еритропоезу, активація функцій серцево-судинної та дихальної систем) забезпечують фізіологічну потребу тканин киснем.

Класифікація анемій. В основу існуючих класифікацій анемій покладені морфологію еритроцита, здібність кісткового мозку до регенерації, патологічні ознаки захворювання з урахуванням важливих етіологічних факторів.

За механізмом розвитку виділяють три основні види анемій: внаслідок крововтрати (постгеморагічні); внаслідок підвищеного гемолізу еритроцитів (гемолітичні); внаслідок порушення кровотворення.

Морфологічними критеріями, що покладені в основу класифікацій анемій, є величини колірного показника (КП), середнього діаметра еритроцитів (СДЕ) та тип кровотворення.

За колірним показником анемії поділяються на гіпохромні (КП=0,8 та нижче), нормохромні (КП=0,9-1,0) та гіперхромні (КП вище 1,0).

За величиною СДЕ розрізняють мікроцитарні (СДЕ нижче 7,2 мкм), нормоцитарні (СДЕ в межах 7,2-8,0 мкм) та макроцитарні анемії (СДЕ вище 8,1 мкм). В групу макроцитарних анемій входять і мегалоцитарні анемії (мегалобластичні), при яких СДЕ перевищує 9,0 мкм.

За типом кровотворення анемії можна розділити на дві групи: з нормобластичним типом кровотворення (нормальний еритропоез: еритробласт → пронормобласт → нормобласт базофільний → нормобласт поліфроматофільний → нормобласт оксифільний → еритроцит) та з мегалобластичним типом кровотворення (промегалобласт → мегалобласт базофільний → мегалобласт поліхроматофільний → мегалобласт оксифільний → мегалоцит).

За здібністю кісткового мозку до регенерації розрізняють анемії регенераторні (з достатньою функцією кісткового мозку), гіпорегенераторні (зниження регенераторної функції кісткового мозку) та арегенераторні (гіпо- та апластичні) – з різким пригніченням процесів еритропоезу. Оцінити функціональний стан кісткового мозку при анеміях допомагають лейко-еритробластичні співвідношення, які можливо визначити на мазках кісткового мозку при підрахунку мієлограм. У нормі співвідношення складає 4:1, при анеміях з достатньою функцією кісткового мозку знижується до 1:1 або навіть 1:2-1:3, при важких формах недокрів'я може доходити до 1:8. Показником достатньої регенеративної здатності кісткового мозку слугує ретикулоцитоз, що розвивається. У нормі на суправітально забарвлених мазках периферичної крові виявляється 5-10% ретикулоцитів (розрахунок ведеться на 1000% еритроцитів), при анеміях з достатньою функцією кісткового мозку їх кількість може збільшуватись до 50-100% та вище, при арегенераторних анеміях ретикулоцити виявляються у вигляді поодиноких екземплярів або зовсім відсутні.

Анемія завжди являє собою частковий симптом якого-небудь загального захворювання і в зв'язку з цим анемії розділяють на гіпохромні, нормохромні та гіперхромні.

Розрізняють гостру та хронічну постгеморагічну анемію. Гостра розвивається внаслідок масивних крововтрат від травм, кровотеч шлункових, маточний, при розриві фаллопієвої труби при позаматковій вагітності. Відразу знижується маса циркулюючої крові, вміст еритроцитів та гемоглобіну. КП близький до 1, показник гематокриту не знижується. Через 1-2 дні маса крові відновлюється за рахунок надходження тканинної рідини. До 4-5 дня підсилюється функція кісткового мозку і в крові збільшується вміст молодих форм еритроцитів (поліхроматофілів, ретикулоцитів, нормобластів). Анемія протікає по типу регенераторної. Процес утворення еритроцитів випереджає їх дозрівання із-за дефіциту заліза (гіпохромний характер анемії). КП знижений. Розвивається нейтрофільний лейкоцитоз зі зсувом вліво.

Хронічна постгеморагічна анемія розвивається внаслідок невеликих повторних кровотеч (виразки, легеневої, ниркової, носові та інші кровотечі). Протікає по типу гіпохромної, залізодефіцитної анемії. У мазках крові анізоцитоз, пойкилоцитоз, анізохромія еритроцитів, мікроцити. Виявляється лейкопенія за рахунок нейтропенії, інколи зі зсувом вліво.

Загальна ознака таких анемії – скорочення тривалості життя еритроцитів. Механізм розвитку цього виду анемії пов'язаний з підвищеним руйнуванням (гемолізом) еритроцитів периферичної крові або з загибеллю дозріваючих клітин еритроїдного ряду в кістковому мозку. Гемоліз еритроцитів може відбуватись внутрішньоклітинно, як звичайний фізіологічний, або безпосередньо в судинах. Головна ознака внутрішньоклітинного гемолізу – збільшення селезінки (спленомегалія), внутрішньосудинного руйнування – поява гемоглобіну в сечі (гемоглобінурія), що супроводжується зміною її забарвлення майже до чорного кольору. В обох випадках в крові накопичується велика кількість непрямого білірубіна, що проявляється жовтяницею. Гемолітичні анемії, пов'язані зі збільшеною загибеллю еритроцитів периферичної крові, відносяться до групи регенераторних анемії з нормобластичним типом еритропоезу.

У залежності від причин виникнення розрізняють спадкові та набуті гемолітичні анемії.

Спадкові гемолітичні анемії діляться на три великі групи:

1. Мембранопатії еритроцитів з характерною морфологією клітин (сфероцитоз, еліптоцитоз, стоматоцитоз та інші).

2. Ензимопенічні (ферментопенічні) анемії, або еритроцитарні ензимопатії (пов'язані з дефіцитом ферментів ПФЦ-глюкозо-6-фосфатдегідрогенази та інші; пов'язані з дефіцитом ферментів гліколізу – піруваткінази та інші; пов'язані з порушенням метаболізму нуклеотидів – дефіцит піримідин-5-нуклеотидази та інші).

3. Гемоглобінопатії («якісні» гемоглобінопатії – HbS, C, D, E та інші та «кількісні» гемоглобінопатії – таласемії).

Мембранопатії. Основна їх патогенна ланка – генетичний дефект білково-ліпідної структури мембрани еритроцитів, що призводить до зміни форми та пластичності клітин. У результаті порушується здатність еритроцитів деформуватись у вузьких ділянках кровотоку. Найбільш часто зустрічається хвороба Мінковського-Шоффара, що супроводжується дефіцитом АТФ-ази, внаслідок чого підвищується проникність мембрани для іонів Na, скорочується тривалість життя еритроцитів до 12-14 днів, форма еритроцитів куляста (сфероцити).

Ензимопатії. У світі 1/20 людства – носії дефіциту глюкозо-6-фосфат-дегідрогенази. При її дефіциті блокується реакція окиснення глюкозо-6-фосфату в пентозо-фосфатному циклі (ПФЦ), внаслідок чого зменшується утворення відновленої форми глутатіону, що запобігає окисненню SH-групи глобіну та мембрани еритроцитів. Аномалія передається з X-хромосомою, тому серед хворих переважають чоловіки. Клінічні прояви, що розвиваються по типу гострої гемолітичної кризи, спостерігаються при вживанні ліків з окислювальними властивостями, при вживанні в їжу кінських бобів стручкових рослин (фавізм), на фоні вірусного гепатиту та грипу.

Гемоглобінопатії (гемоглобінози). Пов'язані зі спадковими порушеннями синтезу гемоглобіну. «Якісні» гемоглобінопатії супроводжуються порушенням первинної структури гемоглобіну, «кількісні» характеризуються зниженням швидкості синтезу поліпептидних ланцюгів глобіну.

Гемоглобіноз S виникає з успадкуванням патологічного гемоглобіну S, в якому гідрофільна глютамінова кислота в шостому положенні  $\beta$ -ланцюга глобіну заміщена на гідрофобний валін. Така заміна змінює сумарний заряд гемоглобіну, зменшує його розчинність. При падінні парціального тиску кисню відбувається агрегація (кристалізація) гемоглобіну, що і лежить в основі однієї з важливих ознак гемоглобіноза S – серповидність еритроцитів. Серповидні еритроцити (або дрепаноцити) збільшують в'язкість крові, сповільнюють кровоток, викликають стаз. Стаз призводить до розвитку гіпоксемії, ще більше збільшуючи утворення цих клітин. У результаті зменшується міцність мембран дрепаноцитів, збільшується їх гемоліз. Важка анемія проявляється лише у гомозиготних по HbS носіїв.

Таласемія (середземноморська анемія). Вона пов'язана з порушенням швидкості синтезу  $\alpha$ -,  $\beta$ -, та  $\gamma$ -ланцюгів нормального гемоглобіну A<sub>1</sub> і в залежності від цього розрізняють  $\alpha$ -,  $\beta$ -, та  $\gamma$ -таласемію. Недостатній синтез  $\beta$ -ланцюгів призводить до надлишкового утворення  $\alpha$ -ланцюгів. Зайві  $\alpha$ -ланцюги сприяють появі нестабільного гемоглобіну, який преципітує та випадає в еритроциті у вигляді «тілець включення», надаючи їм форму мішені. Крім того, зайві  $\alpha$ -ланцюги взаємодіють з SH-групами мембрани та підвищують її проникність, що веде до підвищеного гемолізу.

Набуті гемолітичні анемії. Виділяють імунні гемолітичні анемії та анемії, що пов'язані з дією прямих гемолізінів та інших пошкоджувальних факторій.

Імунні гемолітичні анемії характеризуються утворенням антитіл, дія яких направлена проти антигенів, що знаходяться на поверхні еритроцитів.

Автоімунні гемолітичні анемії виникають в результаті утворення антитіл до власних еритроцитів, що може бути пов'язано зі змінами антигенної структури мембрани еритроцитів внаслідок дії різних пошкоджуючих факторів або обумовлено порушеннями в самій імуннокомпетентній системі хворого.

Ізоімунні гемолітичні анемії виникають при дії ізоімунних антитіл. До цієї групи анемій відносяться гемолітичні анемії, пов'язані з резус-несумісністю або несумісністю по групі АВО між матір'ю та плодом. Сюди ж відносяться і посттрансфузійні анемії, обумовлені несумісністю по груповій або резус-приналежності.

Анемії під дію прямих гемолізінів та інших пошкоджуючих факторів. Ця група анемій об'єднує гемолітичні стани, при яких повноцінні в морфофункціональному відношенні еритроцити руйнуються під дією гемолітичних свинець, бензол, зміїна та грибна отрути), бактеріальних (токсини гемолітичного стрептокока, стафілокока), паразитарних та інших факторів.

Анемії внаслідок порушення кровотворення – група анемій, об'єднані одним загальним механізмом розвитку, який пов'язаний з порушенням або повним зупиненням еритропоезу в результаті дефіциту речовин, необхідних для здійснення нормального кровотворення, носить назву дефіцитних анемій. Сюди відносять дефіцит мікроелементів (залізо, мідь, кобальт), вітамінів (В<sub>12</sub>, В<sub>6</sub>, В<sub>2</sub>, фолієва кислота) та білків.

При заміщенні кістковомозкової порожнини жиром, кістковою або пухлинною тканиною (метастази пухлин в кістковий мозок, лейкоз), а також при дії фізичних (іонізуюча радіація) та хімічних факторів, деяких мікробних токсинів та лікарських препаратів розвиваються анемії внаслідок скорочення платцдарма кровотворення.

Залізодефіцитні анемії складають 80-95% усіх форм недокрів'я. Найбільш часто зустрічаються у дітей молодшого віку, дівчат-підлітків та жінок дітородного віку. Основна патогенетична ланка захворювання – зниження вмісту заліза в сировотці крові, кістковому мозку та депо. У результаті порушується синтез гемоглобіну, виникають гіпохромна анемія та трофічні порушення в тканинах, ознаками яких є: сухість, в'ялість шкіри, ломкість нігтів, випадання волосся, атрофія слизової оболонки язика, дисфагія, порушення смаку, м'язова слабкість. На клітинному рівні порушується активність ферментів. Картина крові: гіпохромія (КП<0,85, Hb<110 г/л), кількість еритроцитів, як правило, на вихідному рівні, інколи збільшення ретикулоцитів у периферичній крові, виявляється анізоцитоз з переважанням мікроцитів (важлива морфологічна ознака). У кістковому мозку порушуються процеси гемоглобінізації еритрокаріоцитів, коли збільшується кількість базофільних та поліхроматофільних нормобластів при паралельному зниженні оксифільних форм. У сировотці крові кількість заліза падає до 5,4-1,8 мкмоль/л (40-30 мкг%) при нормі 12,5-30,4 мкмоль/л (70-170 мкг%). Різко зменшується і залізовв'язуюча здатність сировотки (кількість заліза, яке може зв'язатись з трансферином, в нормі складає 30,6-84,6 мкмоль/л (або 70-470 мкг%). Вміст ферритину знижується до 9-1,5 мкг/л (у нормі 12-300 мкг/л).

$V_{12}$ -дефіцитні та фолієводефіцитні анемії. При дефіциті вітаміну  $V_{12}$  і фолієвої кислоти має місце порушення утворення піримідинових або пуринових основ, синтезу ДНК та РНК, розвиваються анемії, що характеризуються наявністю в кістковому мозку мегалобластів. Співпадання дефіциту вітаміну  $V_{12}$  та фолієвої кислоти зустрічається рідко, частіше спостерігається ізольований дефіцит вітаміну  $V_{12}$ .

Дефіцит вітаміну  $V_{12}$  розвивається в результаті порушення його всмоктування при зниженні секреції внутрішнього фактора Касла, частіше в результаті атрофії слизової шлунка або внаслідок відсутності шлунка.  $V_{12}$ - та фолієдефіцитні стани розвиваються при вагітності, порушенні всмоктування вітаміну  $V_{12}$  в кишечнику, при недостатньому надходженні з їжею.

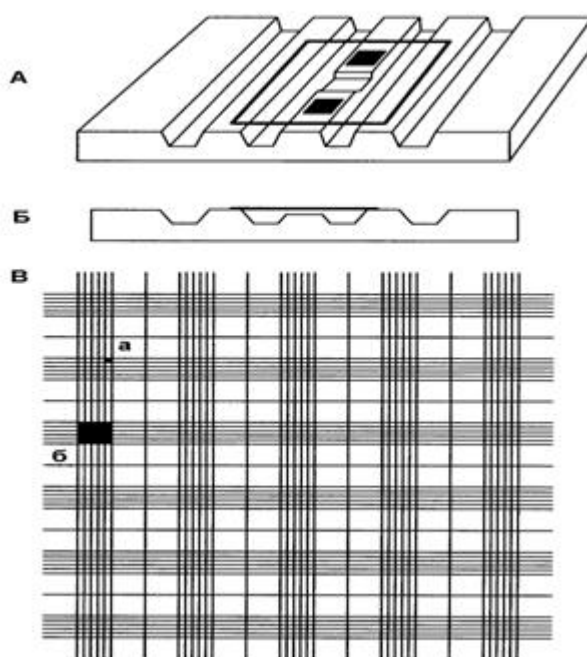
Перніціозна анемія (хвороба Аддисона-Бірмера) пов'язана з вітамінним дефіцитом  $V_{12}$ . Частіше розвивається у людей похилого віку. Розрізняють звичайну форму дорослих та вроджену, що характеризується ураженням трьох систем: травної, нервової та системи крові (гіперхромна анемія, перехід на мегалобластичний тип кровотворення). Останній обумовлений різким зниженням активності  $V_{12}$ -залежних ензимів, що приймають участь в метаболізмі фолатів, необхідних для синтезу ДНК. Порушення кровотворення пов'язане зі сповільненням темпу мегалобластичного еритропоезу в результаті збільшення часу мітотичного циклу і скорочення числа мітозів: замість трьох мітозів, що характерно нормобластичному еритропоезу, спостерігається один. Термін життя еритроцитів скорочується до 30-40 днів. Розпад мегалобластів, які не встигли перетворитись в еритроцити, разом з їх сповільненою диференціацією призводить до того, що процеси кровотворення не компенсують процеси руйнування крові. Розвивається анемія. Картина крові: гіперхромія (КП=1,2-1,5), пойкилоцитоз з тенденцією до овалоцитозу, анізоцитоз з вираженим макроцитозом та мегалоцитозом; можуть виявлятися поліхроматофільні та оксифільні мегалобласти, еритроцити з тільцями Жоллі, кільцями Кабо, азурофільною зернистістю. Середній діаметр збільшений (до 8,2-9,5 мкм) та об'єм (до 110-160 фл), лейкопенія з нейтропенією, гіперсегментовані еритроцити, тромбоцитопенія.

Гіпопластична анемія – це гетерогенна група хвороб, що характеризуються зменшенням продукції усіх клітин кісткового мозку. Апластична анемія – панцитопенія зі зниженням кровотворення, зменшенням кількості стовбурових клітин або втрата ними можливості проліферації.

## ЛАБОРАТОРНА РОБОТА

**Завдання 1.** Визначення кількості еритроцитів у 1 мкл крові.

*Будова камери Горяєва.* Лічильна камера складається з товстого прямокутного (предметного) скла, в центральній частині якого нанесено дві сітки Горяєва, що розмежовані глибокою поперечною канавкою. Збоку від сіток розташовані скляні прямокутні пластинки, до яких притирається шліфоване накривне скельце (рис. 2).



А, Б – зовнішній вигляд камери Горяєва; В – лічильна сітка камери: а – малий квадрат; б – великий квадрат.

Рисунок 2. Камера Горяєва.

Сітка Горяєва складається з 225 великих квадратів. Частина з них розділена вертикально і горизонтально на 16 малих квадратів, які чергуються з квадратами, що поділені тільки горизонтальними або вертикальними лініями, і з чистими квадратами, без ліній. Глибина камери дорівнює  $1/10$  мм, бік малого квадрата –  $1/20$  мм, отже, об'єм одного малого квадрата становить  $1/4000$  мм<sup>3</sup>.

Підрахунок еритроцитів. У чисту суху пробірку відміряти піпеткою 4 мл 3%-го розчину хлориду натрію. З проколотою скарифікатором пальця в піпетку від гемометра Салі відібрати 20 мкл крові (до позначки на піпетці) і внести її в розчин у пробірці. Кілька разів промити розчином піпетку (втягуючи розчин у піпетку і видуваючи його у пробірку). Перемішати рідину в пробірці, стукаючи пальцем по її дну, щоб еритроцити розподілилися в рідині рівномірно. Кров розведена у 200 разів.

Потім заповнити камеру суспензією еритроцитів. Для цього піпеткою або скляною паличкою нанести краплю розведеної крові на середню пластинку біля краю покривного скла. Після заповнення камери вичекати 1-2 хв (доки осядуть формені елементи) і почати підрахунок при малому збільшенні мікроскопу в затемненому полі зору (з прикритою діафрагмою і трохи опущеним конденсором). Рахувати еритроцити у 5 великих або 80 малих квадратах ( $5 \times 16 = 80$  малих квадратів), розташованих по діагоналі, оскільки розподіл клітин у камері може бути нерівномірним. Для цього під мікроскопом відшукати верхній великий квадрат (поділений на 16 малих), підрахувати кількість еритроцитів у ньому, потім пересунути камеру по діагоналі вниз і направо, до наступного квадрата і т.д.

Підрахунку підлягають всі еритроцити в межах маленького квадрата, а також ті, що знаходяться на лівій і верхній його лініях або торкаються до них з обох боків (правило Єгорова). Еритроцити на правій і нижній лініях і ті, що торкаються до них, не враховуються – це буде зроблено в наступному квадраті.

Кількість еритроцитів у 1 мкл крові розрахувати за формулою 1:

$$E = \frac{A \times 4000 \times B}{B}, \quad (1),$$

де E – кількість еритроцитів у 1 мкл крові; A – кількість еритроцитів, виявлених у певній кількості малих квадратів; B – кількість малих квадратів, у яких пораховано еритроцити; 4000 – множник для перерахунку кількості еритроцитів на 1 мкл. Об'єм малого квадрата дорівнює 1/4000 мм<sup>3</sup> або 1/4000 мкл.

Помноживши його на 4000, звести до об'єму 1 мм<sup>3</sup> або 1 мкл крові. Приклад розрахунку: у 5 великих (80 малих) квадратах нараховано 448 еритроцитів, кров розведена у 200 разів. Число еритроцитів дорівнює:

$$\frac{448 \times 4000 \times 200}{80} = 4,48 \text{ млн/мкл.}$$

Оформити протокол досліду. Записати отримані значення кількості еритроцитів у 1 мкл крові. Зробити висновки.

## **Завдання 2.** Визначення кількості гемоглобіну в крові гемометром ГС-3.

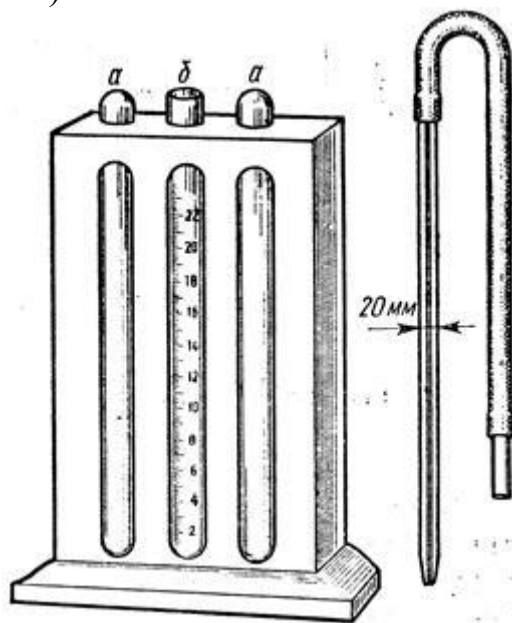
Визначення гемоглобіну гемометром Салі ґрунтується на колориметрії солянокислого гематину, що утворюється при змішуванні крові з соляною кислотою. При цьому червонуватий колір рідини стає бурим. Розчин розводять дистильованою водою до кольору стандарту з відомою концентрацією гемоглобіну.

Гемометр ГС-3 складається з пластмасового корпусу з трьома гніздами, задню стінку зроблено з матового скла. У два крайні гнізда вставлено запаяні пробірки, які містять кольоровий розчин солянокислого гематину. Середня відкрита градуйована пробірка призначена для досліджуваної крові. На ній нанесено дві шкали: одна показує концентрацію гемоглобіну в г% (градування від 2 до 23 г%), друга – відносних одиницях (градування до 140). 16,7 г% гемоглобіну прийнято за 100 одиниць. На всі три пробірки гемометра нанесено контрольні кругові позначки, які при аналізі мають бути на одному рівні. До приладу додано капіляр-піпетку на 20 мкл (0,02 мл) крові, скляні палички та очну піпетку (рис. 3).

У градуйовану пробірку гемометра Салі очною піпеткою налити 0,1 н розчин соляної кислоти до позначки «10». Потім взяти кров із судини в капіляр до позначки (20 мкл), обітерти кінчик капіляра ватою, занурюють його у пробірку і видути кров на дно пробірки так, щоб верхній шар соляної кислоти

залишився непофарбованим. Не виймаючи піпетку, промити її розчином соляної кислоти з верхнього шару, а потім дистильованою водою, видути її у пробірку. Після цього вміст пробірки перемішати, постукуючи пальцем по дну, поставити пробірку в середнє гніздо гемометра на 5-10 хв. Це час, необхідний для повного перетворення гемоглобіну на солянокислий гематин. Потім у пробірку по краплі додати очною піпеткою дистильовану воду доки колір розчину не стане однаковим із стандартом. Додаючи воду, розчин перемішати скляною паличкою. Провести відлік по градуйованій шкалі пробірки.

Цифра на рівні нижнього меніска одержаного розчину по шкалі грампроценти (г%) вказує на абсолютний вміст гемоглобіну (кількість гемоглобіну в 100 г крові). Друга шкала вказує на відносний вміст гемоглобіну – кількість гемоглобіну даної крові, виражена у відсотках до верхньої межі норми (16,7 г%).



а – запаяні пробірки зі стандартом, б – градуйована пробірка.

Рисунок 3. Гемометр Салі.

Оформити протокол, записати одержані результати. Зробити висновки щодо вмісту гемоглобіну в крові, виходячи з показників норми (абсолютний вміст гемоглобіну в крові чоловіків – 14,0-16,0 г% і жінок – 12,0-14,0 г%; відносний вміст гемоглобіну в крові чоловіків – 80-90 % і жінок – 70-80 %).

### **Завдання 3.** Розрахунок колірного показника крові.

Співвідношення між кількістю гемоглобіну крові та числом еритроцитів називають колірним показником. Колірний показник (КП) дозволяє оцінити ступінь насичення еритроцитів гемоглобіном; розраховують його за формулою 2:



$$\text{КП} = \frac{\text{встановлена кількість гемоглобіну} \times \text{встановлена кількість еритроцитів}}{\text{нормальна кількість гемоглобіну} \times \text{нормальна кількість еритроцитів}}$$

Наприклад, якщо в крові знайдено 80 % гемоглобіну та 4 млн/мкл еритроцитів, то колірний показник крові буде дорівнювати:

$$\frac{80}{100} \div \frac{4000000}{5000000} = \frac{80 \times 5000000}{100 \times 4000000} = \frac{8 \times 5}{10 \times 4} = 1$$

На практиці колірний показник вираховують діленням встановленої кількості гемоглобіну на три перші цифри встановленого числа еритроцитів та множенням отриманого на 5.

У патології колірний показник може бути вище одиниці (гіперхромазія) або нижче одиниці (гіпохромазія). У нормі він складає 0,8-1,0. Обчислення колірного показника має діагностичне значення при захворюваннях крові.

Оформити протокол, записати результати, зробити висновки.

**Завдання 4.** Вивчення мазків крові хворих на залізодефіцитну,  $B_{12}$  - і фолієводефіцитну, а також апластичну анемію.

Мікроскопію мазків проводити під імерсійним об'єктивом з піднятим конденсором. Розглянути під мікроскопом мазки периферичної крові хворих з анеміями і розпізнати патологічні форми еритроцитів:

а) залізодефіцитна анемія – анізоцити, поїкілоцити, гіпохромні еритроцити;

б)  $B_{12}$  – і фолієводефіцитна анемії – мегалобласти, мегалоцити, анізоцити, поїкілоцити, гіперхромні еритроцити;

в) апластична анемія – тенденція до панцитопенії, відсутність поліхроматофілії, базофільної зернистості і ретикулоцитів.

Замалювати у вигляді полів зору мікроскопа картину крові у хворих при залізодефіцитній,  $B_{12}$ -дефіцитній, фолієводефіцитній і апластичній анемії. Позначте цифрами на малюнку і запишіть під ним назву клітин еритроцитарного ряду (як регенеративні, так і дегенеративні форми еритроцитів і клітини патологічна регенерації). Для малювання використовувати кольорові олівці.



## ПИТАННЯ ДЛЯ САМОКОНТРОЛЮ

1. Опишіть будову камери Горяєва.
2. Як практично можна визначити рівень гемоглобіну в крові?
3. Про що свідчить підвищення колірного показника в крові?
4. За якими ознаками відрізняються залізодефіцитна анемія від  $B_{12}$ - і фолієводефіцитної анемії?

## РОЗДІЛ 2. ЗАХИСНІ ФУНКЦІЇ КРОВІ

### ТЕМА 3. ФІЗІОЛОГІЯ ТА ПАТОЛОГІЯ ЛЕЙКОЦИТІВ

**Мета:** знати загальну характеристику лейкоцитів. З'ясувати структурно-функціональні особливості гранулоцитів і агранулоцитів. Вивчити зміни якісного та кількісного складу лейкоцитів. Визначити загальну кількість лейкоцитів у периферичній крові. Розглянути етіологію, класифікацію, характеристику різних видів лейкозів і вміти їх диференціювати.

**Матеріали та обладнання:** мікроскоп, лічильна камера Горяєва, штатив, піпетки, скарифікатор, вата, гумова груша, мазки периферичної крові та кісткового мозку хворих на різні види лейкозів, 4%-й розчин оцтової кислоти, підфарбований метиленовим синім, дистильована вода, 96% етиловий спирт.

#### ТЕОРЕТИЧНА ЧАСТИНА ЗАНЯТТЯ

##### ОСНОВНІ ВИЗНАЧЕННЯ ТЕМИ

**Імунітет** – здібність організму захищатися від генетично чужорідних тіл і речовин.

**Індекс регенерації, або нейтрофільний індекс,** – це співвідношення молодих (мієлоцитів, метамієлоцитів, паличкоядерних) форм нейтрофільних лейкоцитів до старих (сегментоядерних).

**Лейкемоїдні реакції** – патологічні реакції системи крові, що характеризуються змінами в периферичній крові (високим лейкоцитозом, появою незрілих форм лейкоцитів), схожими, як при лейкозах, і такими, що зникають після припинення первинного процесу, що їх викликають.

**Лейкограма, або лейкоцитарна формула,** – процентне співвідношення різних видів лейкоцитів у крові.

**Лейкоцити** – клітини крові, що містять ядро та здібні до фагоцитозу.

**Лейкози** – пухлина, що починається від родоначальних (стовбурових) кровотворних клітин із первинним ураженням кісткового мозку.

**Лейкоцитоз** – збільшення загальної кількості лейкоцитів (чи їх окремих форм) за межі верхньої межі норми при фізіологічних і патологічних процесах.

**Лейкопенія** – зменшення загальної кількості лейкоцитів нижче  $4 \times 10^9/\text{л}$ .

**Опсоніни** – компоненти плазми крові, здібним осаджуватися на поверхні чужорідного об'єкта та робити його більш фагоцитабельним.

**Фагоцитоз** – різновид клітинного імунітету, що характеризується розпізнаванням, поглинанням і перетравлюванням фагоцитами різних чужорідних корпускулярних об'єктів і відмираючих клітин.

**Хемотаксис** – рух фагоцита до об'єкта фагоцитозу за градієнтом хемоаттрактанту.

## ПИТАННЯ ДЛЯ ОБГОВОРЕННЯ

1. Загальна характеристика лейкоцитів.
2. Структурно-функціональні особливості гранулоцитів.
3. Структурно-функціональні особливості агранулоцитів.
4. Зміни якісного та кількісного складу лейкоцитів.
  - 4.1. Патологічні форми лейкоцитів.
  - 4.2. Лейкоцитози.
  - 4.3. Лейкопенія.
5. Лейкози: етіологія, класифікація, характеристика видів.
6. Лейкемоїдні реакції.

## ТЕОРЕТИЧНІ ВІДОМОСТІ

1. Лейкоцити на відміну від еритроцитів – це клітини, що містять ядро, структурна організація яких ідентична іншим клітинам організму. Розміри лейкоцитів варіюють від 4 до 20 мкм. Тривалість життя також досить варіабельна та складає від 4-5 до 20 діб для гранулоцитів і моноцитів, для лімфоцитів – до 100-120 діб. Кількість лейкоцитів у периферичній крові здорової людини коливається від  $4 \times 10^9$  /л до  $9 \times 10^9$  /л. Кількість лейкоцитів у периферичній крові не є стабільним показником навіть в умовах фізіологічної норми, вона} зазнає сезонних, добових коливань у відповідності зі змінами балансу гормонів, вітамінів, нервової регуляції лейкопоезу. Збільшення кількості лейкоцитів у крові має назву лейкоцитозу, зменшення – лейкопенії.

Лейкоцити поділяють на 2 групи:

- 1) гранулоцити (нейтрофільні, еозинофільні, базофільні);
- 2) агранулоцити (моноцити, лімфоцити).

Лейкограма, або лейкоцитарна формула, – процентне співвідношення різних видів лейкоцитів у крові: нейтрофіли – 46-76%; еозинофіли – 1-5%; базофіли – 0-1%; моноцити – 2-10%; лімфоцити – 18-40%.

Індекс регенерації (нейтрофільний індекс) – це співвідношення молодих (мієлоцитів, метамієлоцитів, паличкоядерних) форм нейтрофільних лейкоцитів до старих (сегментоядерних).

У нормі він дорівнює 0,065. Цей індекс дозволяє судити про стан червоного кісткового мозку. Розрізняють зсуви (зрушення) в лейкоцитарній формулі вліво та вправо. Зсув вліво є наслідком підвищеної функції червоного кісткового мозку та супроводжується збільшенням в крові молодих форм нейтрофілів. Зсув вправо – пониження функції червоного кісткового мозку – характеризується збільшенням вмісту в крові старих форм нейтрофільних лейкоцитів.

Лейкоцити мають наступні фізіологічні властивості, що забезпечують виконання їх функцій:

- 1) амебоїдна рухливість;
- 2) міграція (діapedез) – здібність лейкоцитів проникати через стінки неущкоджених капілярів;

3) фагоцитоз.

Функції лейкоцитів:

- 1) захисна (фагоцитоз мікробів, бактерицидна та антитоксична дія, участь в імунних реакціях, у процесі згортання крові й фібринолізі);
- 2) регенеративна – сприяє загоєнню ушкоджених тканин;
- 3) транспортна – лейкоцити є носіями ряду ферментів.

Імунітет – здібність організму захищатися від генетично чужорідних тіл і речовин.

Імунітет буває вроджений і набутий, що розвивається після перенесених інфекційних захворювань, імунізації (щеплень), передачі антитіл плоду або дитині від матері через плаценту або з молозивом. Виділяють також клітинний і гуморальний імунітет. Клітинний імунітет обумовлений активністю Т-лімфоцитів. За рахунок клітинного імунітету знищуються чужорідні антигени на поверхні власних клітин організму, відторгається чужорідна, пересаджена тканина, а також знищуються генетично перероджені клітини власного організму. Гуморальний імунітет обумовлений В-лімфоцитами, які беруть участь у формуванні захисних антитіл проти антигенів і специфічно зв'язуються з ними. Зв'язування антитіл з антигеном полегшує поглинання антигену фагоцитами.

Фагоцитоз – різновид клітинного імунітету, що характеризується розпізнаванням, поглинанням і перетравлюванням фагоцитами різних чужорідних корпускулярних об'єктів і відмираючих клітин. Процес фагоцитозу забезпечується клітинами – фагоцитами при наявності фагоцитабельного об'єкту фагоцитозу в певних умовах середовища. У залежності від локалізації виділяють внутрішньосудинний і тканинний фагоцитоз, який може бути завершеним і незавершеним. Завершений фагоцитоз закінчується повним знищенням чужорідного об'єкту та обумовлює розвиток високої неспецифічної резистентності до дії інфекційних патогенних факторів. Незавершений фагоцитоз не забезпечує протимікробної захисної функції і сприяє генералізації інфекційного процесу.

Усі клітини, що мають здібність до фагоцитозу, поділяються на 2 групи: мікрофаги (нейтрофіли, еозинофіли, базофіли) і макрофаги (моноцити кісткового мозку в крові, вільні та фіксовані макрофаги тканин). Моноцити трансформуються в тканинні макрофаги по мірі їх міграції з кровотоку.

Макрофаги є основними клітинами моноклеарно-фагоцитуючої системи (МФС). У різних органах і тканинах макрофаги позначають різними термінами. Так, макрофаги сполучної тканини зветься гістіоцитами, печінки – зірчастими ретикулоендотеліоцитами (купферовськими клітинами), легень – альвеолярними макрофагами.

Виділяють декілька стадій фагоцитозу.

1) стадії наближення (хемотаксис) фагоцита до об'єкта фагоцитозу являє собою рух фагоцита за градієнтом хемоаттрактанту (речовини, що викликає хемотаксис). На поверхні фагоцита є велика кількість рецепторів для хемоаттрактантів. Хемоаттрактанти поділяються на цитотоксини, що

безпосередньо реагують на фагоцити, і цитотоксигени, що індукують появу ендогенних хемоаттрактантів;

2) стадія атракції включає опсонізацію, розпізнавання та прикріплення фагоцита до об'єкту фагоцитозу. Здійснюється за допомогою опсонінів сироватки крові, що забезпечують активацію фагоцитозу;

3) стадія поглинання часточки – первинно активний енергозалежний процес, який стимулює виробку АТФ і її розпад, гліколіз і глікогеноліз у нейтрофілах, перитонеальних макрофагах і окислювальне фосфорилування в альвеолярних макрофагах;

4) стадія кілінга (знищення) життєздатних об'єктів і їх перетравлювання здійснюється за допомогою лізосомальних ферментів фагоцитів.

Важлива роль в регуляції фагоцитів відводиться опсонінам – компонентам плазми крові, здібним осаджуватися на поверхні чужорідного об'єкта та робити його більш фагоцитабельним. У відсутність опсонінів фагоцитоз може набувати незавершеного характеру.

Розрізняють: 1) термолабільні опсоніни (субкомпоненти C<sub>3</sub>, C<sub>4</sub>, C<sub>5</sub>; α- і β-глобуліни); 2) термостабільні опсоніни – імуноглобуліни IgG<sub>1</sub>, IgG<sub>3</sub> і IgM. Наявність у середовищі лейкотоксинів і антифагінів, що виробляються деякими мікробами (наприклад, збудниками анаеробної газової гангрени), здійснюють негативний вплив на процес фагоцитозу внаслідок розвитку негативного хемотаксису фагоцитів, а також порушення їх функціональних властивостей.

2. Базофіли – кругла клітина з діаметром близько 8-10 мкм. Ядро частіше дволопате, оточене оболонкою товщиною близько 5 нм. Великі пурпурні гранули заповнюють всю або майже всю цитоплазму та нашаровуються на ядро, що перешкоджає його диференціації. Гранули багаті на гістамін. Вони містять половину гістаміну, який знаходиться в периферичній крові. Клітини містять гепарин та кислі глікозаміноглікани (хондроїтинсульфат, дерматансульфат, гепарансульфат).

Функції базофільних гранулоцитів крові і тканин: підтримка кровотоку в дрібних судинах; трофіка тканин і ріст нових капілярів; забезпечення міграції інших лейкоцитів у тканини; захист кишечника, шкіри і слизових оболонок при інфікуванні гельмінтами і кліщами; участь у формуванні алергічних реакцій. Базофільні гранулоцити здатні до фагоцитозу, міграції з кровоносного русла в тканини і пересуванню в них.

Основні функції – участь в утворенні біологічно активної речовини гістаміну та гепарину, який входить у протизсідальну систему крові.

На забарвлених по Романському мазках крові еозинофіли мають круглу форму, діаметр клітини коливається в межах 12-16 мкм. Ядро звичайно дволопате. Цитоплазма злегка оксифільна та майже повністю заповнена специфічною зернистістю. Гранули сприймають яскраво-червоний колір, за своїм виглядом, нагадують кетову ікру. В еозинофілах визначається високий вміст гістаміну. Містять багато гістаміну, хоча в цьому відношенні поступаються базофілам. Вони мають не тільки здібність зв'язувати та інактувати гістамін, але й гальмують вивільнення гістаміну з базофілів і опасистих клітин.

Роль еозинофілів полягає у запобіганні проникненню антигену в судинне русло, а саме у генералізації імунної відповіді. Область реакції еозинофіли відмежовують за допомогою нейтралізації продуктів обміну речовин (метаболітів), що беруть участь у знищенні антигену. При утворенні великої кількості метаболітів місце реакції відмежовується за допомогою місцевого некрозу і фіброзування, що також є функцією еозинофілів. Таким чином, еозинофіли завершують імунну відповідь на рівні підслизового і підепітеліального шару, захищаючи організм від безлічі недоцільних загальних імунних реакцій на невеликі дози проникаючих чужорідних антигенів. Цей процес еозинофіли здійснюють разом з IgE – антитілами, базофілами, опасистими клітинами, макрофагами, лімфоцитами і комплементом.

При патологічних станах вельми своєрідно проявляються специфічні функції еозинофілів, які полягають у нейтралізації метаболітів і активації процесів фіброзування (утворення фіброзної тканини в місці дефекту).

Мають здібність до фагоцитозу, об'єктом якого можуть бути бактерії, імунні комплекси, продукти розпаду тканин.

Нейтрофіли при забарвленні по Романському виглядають бузковими завдяки наявності в цитоплазмі дрібної зернистості, що сприймає нейтральне забарвлення. Діаметр клітини – 9-12 мкм. Форма клітин округла, овальна, рідко є невеликі випини по краям. Ядро у юних форм бобоподібне, паличкоядерних – ковбасоподібне, сегментоядерних – у вигляді окремих сегментів.

Цитоплазма клітини слабоокисифільна. Безпосередньо під плазмолемою цитоплазма бідна органелами, що сприяє утворенню псевдоподій. В іншій частині цитоплазми містяться органели, включення глікогену і численні гранули, до 200, які сприймають і кислі, і основні барвники. Гранули нейтрофілів, як правило, кулястої форми. Електронна густина їх різна. Гранули поділяються на два типи: азурофільні і специфічні.

Азурофільні (неспецифічні, первинні) гранули з електронно-щільною серцевиною діаметром 0,4-0,8 мкм виникають першими. В них містяться катіонні білки, лізоцим, мієлопероксидази. Це система внутрішньоклітинного переварювання сторонніх тіл. Специфічна (вторинна) зернистість з'являється пізніше, становить 80–90% від загальної кількості гранул. У специфічних гранулах (з електронно-прозорим вмістом) діаметром 0,1-0,3 мкм визначається висока активність лужної фосфатази, колагенази, лізоциму, що володіє антибактеріальними властивостями. Ці речовини беруть участь як у внутрішньо, так і в позаклітинних реакціях. Крім того, описані гранули беруть участь в процесах міграції гранулоцита через стінку капілярів.

Наявність в нейтрофільних гранулоцитах гідролітичних і окислювальних ферментів пов'язана з фагоцитарною активністю цих клітин (близько 80% клітин володіють цією властивістю).

Головною функцією є фагоцитоз, тобто здібність поглинати чужорідні тіла (мікробів та продукуємих у їх організмі отрут). При завершеному фагоцитозі нейтрофіл здібний повністю перетравлювати захоплені ним мікроби. При незавершеному фагоцитозі лейкоцит гине, перше ніж встигне перетворити захоплені ним мікробні тіла.

Виділяючи в навколишнє середовище ферменти, які містять в лізосомах, нейтрофіли руйнують мікроби. На поверхні нейтрофілів адсорбуються антитіла і таким чином транспортуються.

Нейтрофіли руйнують бактерії, метаболізуючи кисень з утворенням продуктів, токсичних для поглинених мікроорганізмів. Оксидазний комплекс, що генерує ці продукти, складається з флавіно- і гемовмісного цитохрому b558. У цих реакціях використовується відновлюючий агент нікотинамідаденіндинуклеотидфосфат (НАДФН), а стимуляторами їх є глюкозо-6-фосфат дегідрогенази та інші ферменти гексозомонофосфатного шунту.

У результаті клітина генерує супероксид ( $O_2^-$ ) і перекис водню ( $H_2O_2$ ), які виділяються у фагосому для знищення бактерій. Лактоферин бере участь в утворенні вільних гідроксильних радикалів, а мієлопероксидаза, використовуючи галоїди як кофактори, – у продукції гіпохлорної кислоти ( $HOCl$ ) і токсичних хлорамінів.

Нарівні з виробленням токсичних активних форм кисню нейтрофіл володіє й іншими механізмами (засобами) бактерицидної дії: згубне для мікроорганізмів кисле середовище фагосоми; лізоцим, гідролізує мукопептидну клітинну стінку деяких бактерій; вироблення у фагосомі бактерицидних білків (дефензину і перфорину), що змінюють проникність мембран клітин-мішеней.

Моноцит – велика клітина, 12-18 мкм у діаметрі. Ниркоподібне або бобоподібне ядро, значно виражена блідо-блакитна цитоплазма.

Фізіологічні властивості: Здібні до амебоїдного руху, проявляють виражену фагоцитарну та бактерицидну активність. Моноцити з'являються в осередку запалення після нейтрофілів і виявляють максимум активності в кислому середовищі, де нейтрофіли втрачають свою активність.

В осередку запалення моноцити фагоцитують мікроби, а також загиблі лейкоцити, пошкоджені клітини запаленої тканини, беруть участь у формуванні специфічного імунітету.

Активовані моноцити і тканинні макрофаги здійснюють протипухлинний, противірусний, протимікробний, протизапальний і протипаразитарний імунітет, продукуючи цитотоксини, інтерлейкин (ІЛ-1), фактор некрозу пухлин (ФНП), інтерферон, бере участь у регуляції гемопоезу та в формуванні специфічної імунної відповіді організму.

Малий лімфоцит – це кругла клітина з діаметром 5-8 мкм. Ядро округле, інтенсивно забарвлюється.

Навколо ядра вузька облямівка синьої цитоплазми. Середні та великі лімфоцити відповідно мають діаметр 8-12 і 12-15 мкм. Ядро за структурою нагадує ядро малого лімфоцита, але менш інтенсивно забарвлене. Облямівка цитоплазми у цих лімфоцитів більш ширша, ніж у малого лімфоцита.

Представляють центральну ланку імунної системи організму. Вони відповідають за формування специфічного імунітету, забезпечують захист від усього чужорідного та зберігають генетичну сталість внутрішнього середовища. Мають здібність розрізняти в організмі «своє» та «чуже». Здійснюють синтез захисних антитіл, лізис чужорідних клітин.

Лімфоцити поділяються на В-клітини, Т-клітини та НК-клітини.

В-лімфоцити розпізнають чужорідні структури (антигени) і виробляють при цьому специфічні антитіла (білкові молекули, спрямовані проти чужорідних структур).

Т-Лімфоцити виконують функцію регуляції імунітету.

Т-хелпери стимулюють вироблення антитіл, а Т-супресори гальмують її.

Т-кілери можуть руйнувати чужорідні структури, помічені антитілами.

Під дією цих клітин можуть бути зруйновані різні бактерії, ракові клітини, клітини інфіковані вірусами.

НК-лімфоцити здійснюють контроль за якістю клітин організму. При цьому НК-Лімфоцити можуть руйнувати клітини, які за своїми властивостями відрізняються від нормальних клітин, наприклад, ракові клітини.

4.1. Патологічні форми лейкоцитів поділяються на регенеративні (виявляються в нормі тільки у кістковому мозку) та дегенеративні (деструктивно змінені) форми. Ознаками дегенерації є: токсогенна зернистість у цитоплазмі нейтрофілів, утворення якої пов'язано з коагуляцією білків під дією інфекційного чи токсичного агента; вакуолізація цитоплазми та (рідше) ядра – ознака жирової дегенерації клітини, найбільш характерна для абсцесів, тяжких форм сепсису, променевої хвороби; анізоцитоз лейкоцитів – поява мікро- та гігантських форм клітин; гіпохроматоз – втрата ядром здатності нормально забарвлюватися, при цьому воно може зберігати чіткі контури (хроматиноліз) або не мати їх (каріоліз); фрагментація – відшнуровування від ядра окремих його фрагментів; пікноз (ущільнення структури хроматину) та рексис ядра – розпад його на окремі, не пов'язані між собою пікнотичні частини; гіперсегментація ядер нейтрофілів (при анемії Аддисона-Бірмера, променевої хвороби та ін.); тільця Князькова-Деле – залишки в цитоплазмі базофілії у вигляді блідо-блакитних грудочок різної форми, що зустрічаються при скарлатині, крупозній пневмонії та ін. інфекціях.

4.2. Лейкоцитоз – збільшення загальної кількості лейкоцитів (чи їх окремих форм) за межі верхньої межі норми при фізіологічних і патологічних процесах. Лейкоцитоз носить тимчасовий характер і зникає разом з причиною, що його обумовлює; це не самостійне захворювання, а реакція кровоносної системи на відповідні етіологічні фактори. У залежності від природи цих факторів розрізняють фізіологічні та патологічні лейкоцитози.

До фізіологічних лейкоцитозів відносять аліментарний (травний), який розвивається через 2-3 години після прийому їжі; міогенний – при м'язовому навантаженні; емоційний – внаслідок психічного збудження, а також лейкоцитоз новонароджених (протягом перших двох днів життя), вагітних (розвивається з 5-6-го місяця вагітності) та породілля (відмічається до другого тижня після полог). Короткотривалий фізіологічний лейкоцитоз має перерозподільний характер і пов'язаний з виходом в кров'яне русло запасів зрілих лейкоцитів з органів-депо; більш тривалий (новонароджених і вагітних) – зумовлений підвищеною функцією мієлоїдного паростка кісткового мозку.

Серед патологічних лейкоцитозів розрізняють: інфекційний – при пневмонії, менінгіті, скарлатині та ряді інших інфекційних захворювань;



запальний (особливо при гнійних запальних процесах) – при різного роду травмах: ураження електричним струмом, дія високої та низької температури і т. ін.; токсогенний – при дії шкідливих речовин як екзогенного (бензол, анілін та ін.), так і ендogenous походження (при уремії, діабетичній комі); постгеморрагічний – настає після гострих крововтрат; «новоутворюючий» – при розпаді пухлин; «лейкемічний» – при гострих та хронічних лейкозах. Механізм їх виникнення пов'язаний з підвищенням лейкопоетичної функції кісткового мозку, і лише один вид патологічного лейкоцитозу – «центрогенний» (при шоківих станах, епілепсії, агонії; післяопераційний) має перерозподільний характер.

У залежності від збільшення тих чи інших видів лейкоцитів розрізняють нейтрофільний, еозинофільний, базофільний лейкоцитоз, лімфоцитоз та моноцитоз.

Нейтрофільний лейкоцитоз (нейтрофілія) – збільшення вмісту нейтрофілів у гемограмі понад 76%. Спостерігається при гострих інфекційних захворюваннях, гнійно-запальних процесах, інфаркті міокарда, укусах, після гострої крововтрати, а також при аліментарному та емоційному фізіологічних лейкоцитозах.

Важливе практичне значення має визначення ступеня ядерного зсуву в лейкоцитарній формулі. За цією ознакою виділяють шість видів нейтрофільного лейкоцитозу:

1) без ядерного зсуву – збільшення кількості зрілих сегментоядерних нейтрофілів на фоні загального лейкоцитозу;

2) з гіпорегенеративним ядерним зсувом вліво – збільшується вміст паличкоядерних форм нейтрофілів (понад 5%) на фоні нейтрофілії; характерний для легкого перебігу ряду інфекцій і запалень;

3) з регенеративним ядерним зсувом вліво – на фоні нейтрофілії та збільшеного вмісту паличкоядерних форм спостерігаються метамієлоцити; загальна кількість лейкоцитів, як правило, збільшується; характерно для гнійно-септичних процесів;

4) з гіперрегенеративним зсувом вліво – характеризується появою в гемограмі ще більш молодих форм лейкоцитів (мієлоцити і навіть окремі промієлоцити та мієлобласти), при цьому еозинофіли часто взагалі відсутні (анеозинофілія). Докладна картина являється тривожним показником, що вказує на несприятливий перебіг інфекційних та гнійно-септичних захворювань;

5) з дегенеративним ядерним зсувом – підвищується вміст паличкоядерних нейтрофілів, що супроводжується появою значної кількості деструктивно змінених сегментоядерних форм (пікноз ядер, токсогенна зернистість і вакуолізація цитоплазми, і т. ін.). Дегенеративний зсув є показником пригнічення функціональної активності кісткового мозку і може мати місце при тяжкому перебігу інфекційних захворюваннях, при ендogenous інтоксикації та ін.;

6) з ядерним зсувом вправо – характеризується появою в гемограмі гіперсегментованих (понад 5 сегментів) нейтрофілів; відмічається при

променевої хвороби, злоякісної анемії, проте у ряді випадків може виявлятися і у практично здорових людей.

Еозинофільний лейкоцитоз (еозинофілія) – збільшення вмісту еозинофілів понад 5%. За сучасними уявленнями еозинофілія є своєрідною реакцією організму на надходження в нього чужорідних білків та гістаміну та пов'язана з антисептичною та фагоцитарною функцією еозинофілів.

Розвиток еозинофілії має місце при різноманітних алергічних захворюваннях і синдромах (бронхіальна астма, кропивниця та ін.); при паразитарних захворюваннях (аскаридоз, лямбліоз та ін.), деяких шкірних захворюваннях (псоріаз, екзема), колагенозах (ревматизм, дерматоміозит), гемобластозах (хронічний мієлолейкоз, лімфогранулематоз), деяких ендокринопатіях (гіпофізарна кахексія, мікседема), ряді інфекційних захворювань (скарлатина, сифіліс, туберкульоз), при використанні антибіотиків, сульфаніламідів; описані також спадкові форми еозинофілії.

Базофільний лейкоцитоз (базофілія) – рідкісна форма лейкоцитозу, що зустрічається при хронічному мієлолейкозі, гемолітичних анеміях, гемофілії, а також при вакцинаціях і введенні в організм чужорідного білка.

Моноцитоз – збільшення числа моноцитів понад 8%, є показником розвитку в організмі імунних процесів; характерний для цілого ряду гострих інфекційних і вірусних захворювань (віспа, кір, паротит, краснуха та ін.).

Лімфоцитоз – збільшення вмісту лімфоцитів понад 44%. Фізіологічний лімфоцитоз характерний для дітей Перших 10 років життя, а також відмічається у вегетаріанців і після фізичних навантажень (міогенний). В умовах патології лімфоцитом розвивається при ряді інфекційних захворювань (черевний тиф, паротит, малярія, туберкульоз, сифіліс та ін.), а також при аліментарній дистрофії, бронхіальній астмі та деяких ендокринних розладах (євнухоїдизм, мікседема, акромегалія).

4.3. Лейкопенія – зменшення загальної кількості лейкоцитів нижче  $4 \times 10^9$ /л. Найчастіше розвиток лейкопенії пов'язаний зі зменшенням абсолютної кількості нейтрофілів (нейтропенія). Лімфоцитопенія спостерігається при лімфогранулематозі, пневмонії, сепсисі, колагенозах. Моноцитопенія, еозинопенія хоча і мають суттєве діагностичне значення, не відбиваються на загальній кількості лейкоцитів.

В основі патогенезу лейкопенії (нейтропенії) лежать три основні механізми: 1) пригнічення лейкопоетичної функції кісткового мозку з порушенням продукції лейкоцитів, їх дозрівання та відходу в периферичну кров; 2) підвищене руйнування клітин у судинному руслі; 3) перерозподіл лейкоцитів у судинному руслі/затримка їх у органах-депо.

Розвиток нейтропенії за першим механізмом спостерігається при мієлотоксичній та імунній відповіді різних токсичних речовин і лікарських препаратів, при втраті здібності клітин-попередниць гранулоцитопоезу до диференційовки в клітини нейтрофільного ряду; при метастазах раку в кістковий мозок, дефіциті різних речовин необхідних для гранулоцитопоезу.

Розвиток нейтропенії за другим механізмом спостерігається при переливанні крові (особливо еритроцитарної маси), при автоімунних

захворюваннях, лімфомах, пухлинах, лейкозах, при дії обширних запальних процесів, тяжких інфекційних хворобах, при захворюваннях, що супроводжуються гіперспленізмом (збільшення селезінки), цироз печінки, гемолітична хвороба. Розвиток нейтропенії за третім механізмом спостерігається при шоці, неврозах, гострій малярії.

5. Лейкози – пухлина, що починається від родоначальних (стовбурових) кровотворних клітин із первинним ураженням кісткового мозку. В основі лейкозів лежить неконтрольована (безмежна) проліферація клітин із порушенням здібності їх до диференціювання та дозрівання.

До можливих етіологічних факторів лейкозів відносять іонізуючу радіацію, ряд хімічних речовин, віруси. Певне значення в розвитку лейкозів надається генетичним факторам, спадковій і надбаній імунній недостатності, дії бластомогенних метаболітів триптофана та тирозина.

Теорії походження лейкозів:

1) радіаційна теорія: роль іонізуючих випромінювань у виникненні лейкозів доведена в експерименті. Як одноразове (в дозі 2 Гр і вище), так і хронічне (протягом 2-3 місяців) опромінення променями Рентгена в малих дозах може індукувати лейкоз у лабораторних тварин (миші, щури). Захворюваність на мієлолейкоз підвищувалась у мешканців Хіросіми та Нагасаки після атомного вибуху, у рентгенологів і радіологів;

2) теорія хімічного лейкозогенезу: експериментально доведена можливість індукування лейкозів у тварин уведенням канцерогенних речовин (диметилбензантрацен, метилхолантрен та ін.), а також метаболітів триптофана та тирозина. Збільшення ризику захворювання на лейкози відмічається у людей після тривалого контакту з бензолом і летючими органічними розчинниками, лікування цитостатичними препаратами (циклофосфан, хлорбутин, метотрексат);

3) вірусна теорія пов'язує виникнення лейкозів із активацією (під дією радіації і хімічних факторів) латентних лейкозогенних вірусів. У тварин лейкози викликають РНК-вмісні віруси, ДНК-вмісні віруси, що відносять до герпес-вірусів. Питання про роль вірусів у походженні лейкозів у людини залишається відкритим;

4) генетична теорія. До виникнення лейкозів схиляють хвороби, що характеризуються спонтанними розривами хромосом і нерозходженням соматичних або статевих хромосом (хвороба Дауна, анемія Фанконі, синдроми Кляйнфельтера, Тернера). Відомі випадки сімейних лейкозів, доведена роль етнічних особливостей у розвитку лімфолейкозу. Отримані лінії мишей, у яких частота спонтанних лейкозів – 100%.

Патогенез лейкозів. Згідно мутаційно-клонової теорії походження лейкозів, лейкозогенний фактор викликає мутацію (ушкодження ДНК, порушення генетичного коду) однією із клітин-попередниць гемопоезу II-III класів. У результаті порушується інформація ділення та диференціювання клітин, спостерігається вихід їх з-під контролю регулюючих систем організму. Це призводить до нестримного розмноження певних різновидів клітин. Таким чином, лейкозні клітини, що складають субстрат пухлини, являють собою

моноклональне потомство, початково мутувавшої клітини, та зберігають усі притаманні їй ознаки.

За патогенетичним принципом, виходячи з особливостей морфологічної характеристики лейкозних клітин, лейкози поділяють на гострі та хронічні. До гострих лейкозів відносять пухлини з повною зупинкою диференційовки родоначальних кровотворних клітин на якомусь рівні дозрівання; субстрат пухлини складають клітини II, III і IV класів за сучасною схемою кровотворення. У групу хронічних лейкозів входять пухлини з частковою затримкою дозрівання клітин і накопиченням клітин певного ступеня зрілості.

## ЛАБОРАТОРНА РОБОТА

**Завдання 1.** Визначення кількості лейкоцитів у 1 мкл крові.

У пробірку внести 0,4 мл 4%-го розчину оцтової кислоти, підфарбованого метиленовим синім. Додати (піпеткою від гемометра Салі) 20 мкл крові і добре перемішати. Одержують розведення крові у 20 разів. Заповнити камеру Горяєва, як це робили при підрахунку еритроцитів. Оскільки лейкоцитів менше, ніж еритроцитів, то для точності підрахунок проводити в 100 великих квадратах (які не розграфлені на малі), що відповідає 1600 малим квадратам.

Розрахунок зробити за формулою:

$$Л = \frac{А \times 4000 \times В}{Б}, \quad (3),$$

де Л – кількість лейкоцитів в 1 мкл крові; А – полічена кількість лейкоцитів; Б – кількість малих квадратів, у яких підраховали лейкоцити; В – ступінь розведення крові; 4000 – множник для перерахунку кількості еритроцитів на 1 мкл.

Приклад розрахунку: у 100 великих квадратах (1600 малих) підраховано 148 лейкоцитів, кров розведена у 20 разів.

Кількість лейкоцитів дорівнює:  $\frac{148 \times 4000 \times 20}{1600} = 7400$  в 1 мкл.

Оформити протокол досліду. Записати отримані значення кількості лейкоцитів у 1 мкл крові. Зробити висновки.

**Завдання 2.** Проаналізувати лейкограми.

Зробити висновки на підставі аналізу кожної лейкограми:

1. Назвати виявлені зміни загальної кількості лейкоцитів.
2. Вказати зміни процентного вмісту окремих форм лейкоцитів.
3. Як називають ці зміни?

Лейкоцити	Базо-філи	Еози-філи	Нейтрофіли			Лімфо-цити	Моно-цити
			метаміє-лоцити	палич-коядерні	Сегмен-тоядерні		
$14,0 \cdot 10^9/\text{л}$	-	1%	2%	15%	58%	20%	4%
$12,3 \cdot 10^9/\text{л}$	-	1%	-	2%	46%	48%	3%
$1,35 \cdot 10^9/\text{л}$	-	-	-	-	17%	68%	15%
$11,4 \cdot 10^9/\text{л}$	2%	16%	-	1%	55%	24%	2%

**Завдання 3.** Вивчення картини крові на мазках крові хворих на мієло- і лімфолейкоз.

Взяти готові мазки периферичної крові хворих на мієло- і лімфолейкоз. Вивчити картину крові під мікроскопом і зробіть висновки про те, які форми лейкоцитів переважають у кожному мазку; охарактеризувати їх. Підрахувати та записати лейкоцитарну формулу.

**Завдання 4.** Вивчення мазків кісткового мозку хворих на різні види лейкозу.

Взяти готові мазки кісткового мозку хворих на різні види лейкозу. Вивчити картину крові під мікроскопом. Звернути увагу на молоді та зрілі форми лейкоцитів, дегенеративні зміни клітин крові. Зробити висновки про особливості картини крові кісткового мозку хворих на різні види лейкозу.



### ПИТАННЯ ДЛЯ САМОКОНТРОЛЮ

1. Чому для підрахунку лейкоцитів кров розводять 4 % розчином оцтової кислоти. Для чого цей розчин підфарбовують метиленовим синім?
2. Як практично можна визначити загальну кількість лейкоцитів у крові?
3. Які форми лейкоцитів належать до патологічних?
4. За якими ознаками відрізняється мієлолейкоз від лімфолейкозу?

## ТЕМА 4. ФІЗІОЛОГІЯ ТА ПАТОЛОГІЯ ЗСІДАННЯ КРОВІ

**Мета:** знати структурно-функціональну характеристику тромбоцитів. Засвоїти механізми зсідання крові, антикоагуляції і фібринолізу. Вивчити види порушень в системі гемостазу. Визначити час рекальцинації плазми крові та загальну кількість тромбоцитів у периферичній крові.

**Матеріали та обладнання:** мікроскоп, водяна баня, водяний термометр, секундомір, термостійкий скляний посуд, штатив, піпетки, пробірки, гумова груша, предметні скельця, скарифікатори, вата; цитратна або свіжа кров; 96% етиловий спирт, суміш Никифорова (1:1 етилового спирту та етилового ефіру), 5% розчин хлориду кальцію, 10% розчин хлориду натрію, 14% розчин сульфату магнію, 0,5% розчин генціанвіолету, імерсійна олія.

## ТЕОРЕТИЧНА ЧАСТИНА ЗАНЯТТЯ

### 📁 ОСНОВНІ ВИЗНАЧЕННЯ ТЕМИ

**Акцелератори** – додаткові фактори зсідання крові, що прискорюють процес згортання крові.

**Гемостаз** – сукупність біологічних процесів, які беруть участь у підтриманні цілісності стінки кровоносних судин і рідкого стану крові та забезпечують запобігання або припинення кровотеч.

**Гемофілія** – генетичне захворювання, яке пов'язане з порушенням зсідання крові.

**Гіперкоагуляція** – підвищення зсідання крові.

**Гіпокоагуляція** – зниження зсідання крові.

**Інгібітори** – речовини, що містяться в крові, запобігають або уповільнюють процес зсідання крові.

**Геморагічний діатез** – пов'язаний із зменшенням синтезу фібриногену в печінці, легенях або із спадковою гіпо- та афібриногенемією і дефіцитом фібринстабілізуючого фактора.

**Коагулопатія** – порушення функції зсідальної системи крові.

**Тромбоцити** – плоскі без'ядерні клітини, фрагменти цитоплазми мегакаріоцитів.

**Тромбоцитопатії** – група геморагічних синдромів, зумовлених спадковою або набутою якісною неповноцінністю або дисфункцією тромбоцитів.

**Фібриноліз** – процес розщеплення фібринового згустку, в результаті якого відбувається відновлення просвіту судини.

## ПИТАННЯ ДЛЯ ОБГОВОРЕННЯ

1. Структурно-функціональна характеристика тромбоцитів.
2. Судинно-тромбоцитарний механізм гемостазу.
3. Коагуляційний механізм гемостазу.
4. Антикоагуляційні механізми.
5. Фібриноліз.
6. Порушення зсідання крові: етіологія, патогенез, прояви коагулопатії, гіпо- та гіперкоагуляції.

## ТЕОРЕТИЧНІ ВІДОМОСТІ

1. Тромбоцити, або кров'яні пластинки, – плоскі без'ядерні клітини (діаметр – 2,5 мкм). Їх кількість у крові –  $180-320 \times 10^9$  /л, або 180000-320000 в 1 мкм.

Неактивовані тромбоцити мають форму диску, діаметром 2,0-4,0  $\mu\text{m}$  і товщиною 0,8-1,2  $\mu\text{m}$ . Тривалість життя тромбоцита у здорових індивідуумів коливається від 7 до 10 днів. При зіткненні з поверхнею, що відрізняється за своїми властивостями від ендотелію, тромбоцит активується, розпластується і у нього з'являється до 10 зазубрин і відростків, які можуть в 5-10 разів перевищувати діаметр тромбоцита. Наявність цих відростків важлива для зупинки кровотечі. Значна частина тромбоцитів депонована в селезінці, печінці, легенях і в разі необхідності надходить в кров. У нормі 2/3 тромбоцитів циркулюють в крові, а 1/3 нагромаджується в селезінці. Основним місцем руйнування тромбоцитів є селезінка і печінка, де вони елімінуються ретикуло-ендотеліальною системою. Постійна втрата тромбоцитів компенсується їх утворенням, у зв'язку з чим проходить обмін тромбоцитів. У випадку підвищеного розпаду пластинок посилюється їх утворення.

Роль тромбоцитів у процесі гемостазу. В процесі гемостазу тромбоцити відіграють ряд важливих функцій: 1) підтримують нормальну структуру і функцію мікросудин, непроникливість судинної стінки для еритроцитів; 2) підтримують спазм судин при їх пошкодженні (завдяки виділенню вазоактивних речовин); 3) забезпечують утворення первинного тромбоцитарного тромбу при пошкодженні судин; 4) беруть участь у процесі зсідання крові (служать матрицею для активації прокоагулянтів, тобто прискорюють утворення тромбіну); 5) сприяють загоюванню ран.

Участь тромбоцитів у зсіданні крові. Тромбоцити відіграють важливу роль в реалізації “внутрішнього” шляху зсідання крові.

Найважливіші тромбоцитарні (пластинчасті) фактори:

$P_1$  – тромбоцитарний акцелератор-глобулін;

$P_2$  – акцелератор тромбіну;

$P_3$  – тромбопластинчастий фактор, або тромбоцитарний тромбопластин;

$P_4$  – антигепариновий фактор;

$P_5$  – фібриноген тромбоцитів;

$P_6$  – тромбостенін;

$P_7$  – антифібринолітичний фактор;

$P_8$  – активатор фібринолізу;

$P_9$  – фібринстабілізуючий фактор;

$P_{10}$  – вазоконстрикторний фактор (серотонін);

$P_{11}$  – фактор агрегації (АДФ).

2. Згортання (коагуляція) крові є проявом захисної реакції організму – гемостазу.

Гемостаз – сукупність біологічних процесів, які беруть участь у підтриманні цілісності стінки кровоносних судин і рідкого стану крові та забезпечують запобігання або припинення кровотеч.

Прийнято розрізняти судинно-тромбоцитарний гемостаз та коагуляційний гемостаз (процес згортання крові). У першому випадку мова йде про зупинку кровотечі з дрібних судин з низьким кров'яним тиском, діаметр яких не перевищує 100 мкм, у другому – про боротьбу з крововтратою при пошкодженнях артерій і вен. Такий поділ носить умовний характер, тому що при пошкодженні як дрібних, так і великих кровоносних судин завжди нарівні з утворенням тромбоцитарної пробки здійснюється згортання крові.

Тромбоцити забезпечують утворення первинного тромбоцитарного тромба. Здійснюється цей процес завдяки адгезивно-агрегаційній функції тромбоцитів. Після пошкодження судинної стінки тромбоцити контактують з колагеном, який є основним стимулятором адгезії. Активовані тромбоцити набрякають, утворюють псевдоподії і прикріплюються до субендотеліальних структур. Адгезія тромбоцитів на судинній стінці здійснюється при участі глікопротеїнових рецепторів, розміщених на поверхні тромбоцита.

Ці рецептори мають високий афінитет до адгезивних протеїнів субендотелію – колагену, фактора Віллебранда, фібриногену, вітронектину. Паралельно з адгезією відбувається агрегація тромбоцитів — склеювання тромбоцитів між собою. Агрегація зумовлена стимуляцією тромбоцитів відповідними агоністами. Агоністи діють на специфічні рецептори, розміщені на поверхні тромбоцитів, і через низку біохімічних реакцій зумовлюють утворення агрегатів і секрецію вмісту тромбоцитарних гранул. Колаген і тромбін характеризуються як “сильні” агоністи тому, що можуть викликати звільнення вмісту гранул без попередньої агрегації. Стабілізація тромбоцитарного тромба здійснюється завдяки включенню механізмів зсідання крові. Тромбін утворюється локально на поверхні стимульованих тромбоцитів і пошкоджених ендотеліальних клітин (внутрішній і зовнішній шлях активації системи згортання крові).

3. Процес згортання крові – ферментативний ланцюговий (каскадний) процес переходу розчинного білка фібриногену в нерозчинний фібрин.

Основні плазмові фактори зсідання крові:

I – фібриноген;

II – протромбін;

III – тканинний тромбопластин;

IV – іони  $\text{Ca}^{2+}$ .

Фактори з V по XIII – це додаткові фактори, що прискорюють процес зсідання крові, – акцелератори.

Перша за часом фаза – утворення активного кров'яного (або повного) тромбопластину. Він утворюється в результаті взаємодії тромбопластину тромбоцитів та інших речовин, що містяться в кров'яних пластинках, з деякими білками (різні глобуліни) та іншими компонентами плазми крові. Ця взаємодія відбувається під час кровотечі, при якій кров'яні пластинки від зіткнення з краями рани руйнуються і з них в плазму надходять різні речовини, що беруть



участь в згортанні крові. У згортанні крові бере участь також тканинний тромбoplastин, що виділяється в плазму крові з тканин при їх пораненні.

Друга фаза полягає в тому, що під впливом активного тромбoplastину в присутності іонів кальцію неактивний протромбін плазми крові перетворюється в активний фермент тромбін.

У третій фазі під впливом активного тромбіну фібриноген перетворюється на фібрин – утворюється згусток крові.

Кров людини, що виділилася з організму, згортається через 3-4 хвилини.

Зсідання крові уповільнюють:

- 1) охолодження;
- 2) цитрат і оксалат натрію;
- 3) гепарин;
- 4) гладенька поверхня;
- 5) підвищений вміст вуглекислоти в крові;
- 6) перемішування крові з концентрованими нейтральними сольовими розчинами, а також лугами;
- 7) уведення в кров пептонів і альбумоз;
- 8) гирудин;
- 9) дикумарин та його похідні;
- 10) додавання до крові деяких синтетичних фарб.

Зсідання крові прискорюють:

- 1) тепло;
- 2) іони  $Ca^{2+}$ ;
- 3) стикання крові з шорсткою поверхнею;
- 4) механічні впливи;
- 5) тромбін;
- 6) витяжки з мозку та м'язів, багаті на тромбoplastин;
- 7) сечова кислота, жовчні кислоти;
- 8) желатин та інші речовини.

4. Інгібітори (природні антикоагулянти) – речовини, що містяться в крові, запобігають або уповільнюють процес зсідання крові.

Природні антикоагулянти:

1) первинні (самостійні, що синтезуються в печінці, легенях та інших органах): антитромбін III, антитромбін IV, гепарин;

2) вторинні (утворюються в процесі зсідання крові та фібринолізу): фібрин, XIa, Va, тромбомодулін, фібрин-пептиди, антитромбін IV.

5. Фібриноліз – процес розщеплення фібринового згустку, в результаті якого відбувається відновлення просвіту судини.

Фібринолітична система:

- 1) Плазмін (фібринолізин);
- 2) активатори плазміногену (профібринолізину):
  - а) прямої дії: кислі й лужні фосфатази, трипсин, урокіназа, XIIa, стрептокіназа, стафілокіназа,
  - б) непрямой дії: лізокінази тканин;
- 3) інгібітори фібринолізу (антиплазміну):

а) антиплазміни, що гальмують дію активного ферменту фібринолізину: антитромбін IV,

б) Антиплазміни, що пригнічують перетворення профібринолізину в фібринолізин:

A<sub>2</sub> – антиплазмін,

A<sub>1</sub> – антитрипсин,

A<sub>1</sub> – хімотрипсин,

C<sub>1</sub> – естеразний інгібітор.

5. Порушення в системі гемостазу можуть бути пов'язані зі змінами фібринового, тромбоцитарного, або судинного гемостатичних механізмів і відбуваються в трьох напрямках:

1) зниження зсідальної здатності крові і виникнення геморагічного діатезу (кровоточивість);

2) підвищення зсідальної здатності крові і виникнення тромбофілічного діатезу (підвищення тромбоутворення);

3) виникнення поєданого стану – тромбогеморагічного синдрому, що супроводжується як підвищеним тромбоутворенням, так і кровоточивістю.

Порушення зсідання крові проявляється зниженням і підвищенням його.

Зниження зсідання крові (гіпокоагуляція) проявляється підвищеною кровоточивістю – повторними кровотечами, крововиливами, які виникають як мимовільно, так і при незначних травмах (геморагічний діатез).

Можливі декілька механізмів виникнення гіпокоагуляції:

1) набуте та спадкове зменшення або спотворення синтезу плазмових і тромбоцитарних факторів зсідання крові та компонентів калікреїн-кінінової системи;

2) пригнічене утворення або підвищене споживання цих факторів;

3) збільшене вироблення ендогенних антикоагулянтів;

4) активізація фібринолітичної системи;

5) передозування антикоагулянтів, фібринолітичних і дефібринуючих препаратів. Усі ці зміни зумовлюють порушення однієї з трьох фаз зсідання крові і ретракції згустка або ж поєданої зміни їх.

Перша фаза зсідання крові – утворення тромбопластину – порушується при генетично зумовленому дефіциті таких факторів:

VIII – антигемофільного глобуліну А (гемофілія А);

IX – Кристмас-фактора (гемофілія В, що успадковується, як і гемофілія А, рецесивно, зчеплено з Х-хромосою);

XI – плазмового попередника 3 тромбопластину (гемофілія С);

XII – фактора Хагемана, фактора 3 тромбоцитів (тромбоцитопатія).

Крім того, порушення першої фази виникає, коли є імунні інгібітори факторів VIII і IX – імуноглобуліни класів G і M (при ревматизмі, червоному вовчаку, сепсисі, лейкозі).

Гемофілія – це генетичне захворювання, яке пов'язане з порушенням зсідання крові. Ця патологія відома з давніх часів: ще в II столітті до нашої ери описувалися випадки загибелі хлопчиків від безперервної кровотечі, що виникає після процедури обрізання. Термін "гемофілія" був запропонований у

1828 році і походить від грецьких слів "haima" – кров і "philia" – схильність, тобто, "схильність до кровотеч".

Гемофілію також називають царською хворобою, оскільки ця патологія нерідко зустрічалася серед представників королівської родини. Цікаві факти: королева Вікторія, швидше за все була носієм гемофілії і саме через неї хворобу успадкували інші монархи.

З її дітей один син (Леопольд) сам страждав на гемофілію, а принаймні дві дочки (Аліса і Беатриса) були носіями захворювання, передавши його вже своїм дітям. З кожним поколінням кількість цих жертв збільшувалася, адже в ті часи дбали більше про зміцнення династичних зв'язків і не звертали увагу на зв'язки генетичні.

Вікторія, яка народила 9 дітей, передала свій ген представникам династій, що правили в Великобританії, Німеччині, Росії, Іспанії. Враховуючи те, що її нащадки побралися ще й з монархами Швеції, Данії, Норвегії, Греції, Румунії, «вікторіанське прокляття» у вигляді гемофілії зачепило ледь не кожен королівський двір Європи.

Причини гемофілії. Чому Вікторія була тільки носієм хвороби, але сама не страждала від неї? Справа у тому, що гени, які зумовлюють розвиток гемофілії, зчеплені зі статевою X-хромосомою, тому захворювання успадковується за рецесивною ознакою по жіночій лінії. Спадковою гемофілією хворіють практично винятково особи чоловічої статі. Жінки є носіями гену гемофілії, які передають захворювання частині своїх синів.

У здорового чоловіка і жінки-носія з однаковою ймовірністю можуть народитися як хворі, так і здорові сини. Від шлюбу чоловіка, хворого на гемофілію зі здоровою жінкою народжуються здорові сини або дочки-носії. Трапляються також і поодинокі випадки гемофілії у дівчаток, народжених від матері-носія і хворого на гемофілію батька.

При дефіциті того чи іншого фактора зсідання своєчасний і адекватний гемостаз стає неможливим. При гемофілії в зв'язку з дефіцитом VIII, IX або інших факторів порушується перша фаза зсідання крові – утворення тромбопластину. При цьому збільшується час зсідання крові; іноді кровотеча не зупиняється протягом декількох годин.

Гемофілія – типи успадкування. Залежно від дефіциту того чи іншого фактора зсідання крові, розрізняють гемофілію А (класичну), гемофілію В (хвороба Кристмаса), гемофілію С та ін.

Класична гемофілія (А) становить переважну більшість (близько 85%) випадків синдрому і пов'язана з дефіцитом VIII фактора зсідання (антигемофільного глобуліну), що призводить до порушення утворення активної тромбокінази.

При гемофілії В, що становить 13% випадків захворювання, у крові бракує IX фактора (плазмового компонента тромбопластину, фактора Кристмаса), який також бере участь в утворенні активної тромбокінази в I фазі зсідання крові.

Гемофілія С зустрічається з частотою 1-2% і обумовлена недостатчею XI фактора зсідання крові (попередника тромбопластину).

На інші різновиди гемофілії припадає менше 0,5% випадків; при цьому може відзначатися дефіцит різних плазмових факторів: V (парагемофілія), VII (гіпопроконвертінемія), X (хвороба Стюарта-Прауера) та інші.

Тяжкість клінічного перебігу гемофілії залежить від ступеня недостатності коагуляційної активності плазмових факторів зсідання крові.

При гемофілії важкого ступеня рівень відсутнього фактора становить до 1%, що супроводжується розвитком важкого геморагічного синдрому вже в ранньому дитячому віці. У людини з важкою гемофілією виникають часті крововиливи в м'язи, суглоби, внутрішні органи.

При гемофілії середнього ступеня у дитини рівень плазмового фактора становить 1-5%. Захворювання розвивається в дошкільному віці; геморагічний синдром виражений помірно, трапляються крововиливи в м'язи і суглоби, гематурія. Загострення трапляються 2-3 рази на рік.

Легка форма гемофілії характеризується рівнем фактора вище ніж 5%. Захворювання виникає в шкільному віці, часто в зв'язку з травмами або операціями. Кровотечі не такі часті й менш інтенсивні.

У новонароджених дітей ознаками гемофілії можуть служити тривала кровотеча з кукси пуповини, підшкірні гематоми, кефалогематоми. Кровотечі у дітей першого року життя можуть бути пов'язані з прорізуванням зубів, хірургічними втручаннями тощо.

Імовірність посттравматичних кровотеч значно зростає, коли дитина з гемофілією починає ходити. Для дітей після року характерні кровотечі з носа, підшкірні і міжм'язові гематоми, крововиливи у великі суглоби. Загострення геморагічного діатезу трапляються після перенесених інфекцій (ГРВІ, вітрянки, краснухи, кору, грипу та ін.). Зважаючи на постійні і тривалі кровотечі, у дітей з гемофілією є анемія різного ступеня вираженості.

Симптоми гемофілії у дітей до 4-х років:

- 1) кров'яні виділення з пупкової ранки;
- 2) гематоми, які, маючи спочатку точковий характер, поширюються на різні ділянки тіла і локалізуються як підшкірно, так і на слизових;
- 3) кровотечі, що виникають після проведення профілактичних щеплень та інших ін'єкцій.

Крім перерахованих вище ознак хвороби, у дітей починаючи з 2-3-річного віку можна спостерігати такі симптоми, як суглобові, а також малі крововиливи капілярів (петехії), які утворюються без причини при невеликих фізичних навантаженнях.

Гемофілія у дітей від 4 років і до шкільного віку найчастіше представлена:

- 1) частими носовими кровотечами;
- 2) кровотечами з ясен;
- 3) наявністю крові в сечі (гематурія);
- 4) великими синцями (гемартрозами), розвиток і тривалий перебіг яких сприяє появі хронічних контрактур, артропатій;
- 5) виявленню в калі дитини елементів крові, що свідчить про початкову стадію анемії;

- 6) прогресуванням кровотеч, локалізованих у внутрішніх органах;
- 7) можливими крововиливами всередину мозку, що несуть загрозу важкого ураження нервової системи.

Характерною ознакою гемофілії є відтермінований характер кровотечі (розвивається через декілька годин після травми).

Симптоми гемофілії у чоловіків.

У зрілому віці захворювання тільки прогресує. Крім уже наявних з дитинства ознак хвороби, до неї додаються нові симптоми, що завдають організму куди більшої шкоди:

- 1) черевні кровотечі;
- 2) наявність синців, які свідчать як про підшкірні, так і внутрішньом'язові крововиливи.
- 3) анемія викликані носовими, шлунково-кишковими кровотечами, виділеннями крові з ясен, а також сечовивідних каналів;
- 4) крововиливи в кісткову тканину, що призводять до її омертвіння;
- 5) гангрена і можливий параліч, що утворилися внаслідок гігантських гематом;
- 6) кровотечі слизової горла, а також гортані;
- 7) суглобові крововиливи сприяють прогресуванню остеоартрозу, що призводить до інвалідності. Причиною цього є обмеження рухливості суглобів і атрофія м'язів кінцівок.

Симптоматика гемофілії у жінок. Хоча частота появи гемофілії у дівчаток і жінок мала, проте повністю не виключена. Перебіг хвороби має легку форму, а найчастіше бувають такі симптоми:

- 1) рясні менструальні виділення;
- 2) кровотечі, що виникають після видалення піднебінних мигдалин або зуба;
- 3) носові кровотечі;
- 4) хвороба Віллебранда.

Лікування гемофілії. На жаль, це спадкове захворювання в наш час невиліковне, можна тільки проводити терапію і контролювати періодичні прояви симптомів. Лікування гемофілії доцільно проводити в спеціальних клініках. При цьому пацієнт завжди повинен мати у себе "Книжку хворого на гемофілію", яка містить дані про групу крові пацієнта, його резус-фактор, різновид хвороби і ступінь тяжкості.

Лікування захворювання необхідно починати, перш за все, з визначення його типу. Подальша терапія ґрунтується на введенні в кров відсутніх факторів зсідання. Їх отримують завдяки донорській крові, а також крові тварин, яких вирощують в певних умовах спеціально для цих цілей. Важливо не допустити передозування фактора, адже це може довести пацієнта до анафілактичного шоку. Відповідно, при типі гемофілії "А" у кров вводиться VIII фактор, при типі "В" – IX фактор і т.д.

Важливо! При гемофілії заборонені внутрішньом'язові, внутрішньошкірні і підшкірні введення. Всі препарати необхідно вводити в вену або перорально.

При проведенні будь-яких операцій хворим на гемофілію вводять антигемофільні препарати.

Профілактика гемофілії. Найважливіше місце при боротьбі із захворюванням має профілактика. Сім'ям, де є жінка-носіє або хворий на гемофілію чоловік, не рекомендується заводити дітей природним шляхом. Виходом тут буде тільки здійснення процедури ЕКО-запліднення, що проводиться за певних умов.

Людям, хворим на гемофілію, з раннього віку рекомендується уникати травмування різного роду: їм заборонено займатися не тільки фізичною працею, а й брати участь у травматичних видах спорту, таких, як хокей, бокс, футбол і т. д. Зі спортивних дисциплін допустимо тільки плавання.

При цьому захворюванні категорично заборонено приймати протизапальні та знеболювальні препарати, які розріджують кров.

Проводячи профілактику і лікування гемофілію можна частково нейтралізувати, але до кінця позбутися її проявів поки неможливо. Попри це, люди з цим діагнозом при дотриманні приписів лікарів, як правило, доживають до старості.

До слова. Генетичне захворювання гемофілія визнано найдорожчим у світі. Дороге лікування обумовлено високою вартістю медикаментів, які виготовляються з плазми донорської крові. Щорічне лікування одного гемофіліка обходиться приблизно в 12 тисяч доларів.

## ЛАБОРАТОРНА РОБОТА

### **Завдання 1.** Визначення часу рекальцинації плазми крові.

Час рекальцинації плазми (ЧРП), або кальцієвий час, – це тривалість зсідання плазми в присутності кальцію хлориду; характеризує зсідання крові в цілому. У нормі цей час коливається від 60 до 120 с. Зменшення ЧРП свідчить про підвищення зсідання крові, а збільшення ЧРП – про його сповільнення. ЧРП може збільшуватись при гіпокоагуляції внаслідок недостатності вмісту прокоагулянтів чи підвищеного вмісту антикоагулянтів або зменшуватись при гіперкоагуляції через підвищене зсідання крові.

**Дослід 1.** У пробірку, що міститься на водяній бані або в склянці з водою (при температурі 37-38 °С), внести 0,1мл цитратної або свіжої крові, через 60 с додати 0,1 мл 5% розчину хлориду кальцію і водночас за секундоміром або секундною стрілкою годинника записати, через який час почав утворюватись згусток, тобто ЧРП.

**Дослід 2.** Дослідити кров тієї самої людини за аналогічною методикою, але замість 0,1 мл 5 % розчину хлориду кальцію додати в пробірку 0,1мл 10 % розчину хлориду натрію.

Оформити протокол дослідів. Записати отримані результати часу рекальцинації плазми крові. Зробити висновок про фактори, які спричиняють зсідання крові, та про наявність патології у обстеженої особи.

**Завдання 2.** Визначення кількості тромбоцитів за методом Фоніо у периферичній крові.

Отримати кров у людини з кінчика пальця. Отриману краплю крові змішати з краплею 14 % розчину сульфату магнію (нанести попередньо) на предметне скло.

Із отриманої краплі приготувати мазок, висушити, зафіксувати сумішшю Никифорова (5 хв) і забарвити 0,5 % розчином генціанвіолету протягом 10-12 хв.

Під імерсійним об'єктивом мікроскопа підрахувати 1000 еритроцитів і всі тромбоцити, які при цьому зустрічаються.

Вміст тромбоцитів  $X$  (Г/л) розрахувати за формулою:

$$X = E_p \times a, \quad (4)$$

де  $E_p$  – вміст еритроцитів у крові (Т/л),  
 $a$  – знайдена кількість тромбоцитів.

Оформити протокол досліду. Записати отримані значення кількості тромбоцитів у крові. Зробити висновки.



### ПИТАННЯ ДЛЯ САМОКОНТРОЛЮ

1. Як практично можна визначити час рекальцинації плазми?
2. Які фактори можуть впливати на час рекальцинації плазми?
3. У чому полягає сутність методу Фоліо по визначенню кількості тромбоцитів у периферичній крові?
4. У чому полягає сутність методу Фоліо по визначенню кількості тромбоцитів у периферичній крові?

## ТЕМА 5. ГРУПИ КРОВІ

**Мета:** Знати системи антигенів еритроцитів. Визначити групу крові за системою АВ0 за допомогою стандартних сироваток крові. Виявити в досліджуваній крові наявність або відсутність Д антигену системи Резус за допомогою специфічної ізоімунної анти-Д сироватки та визначити її резус-приналежність.

**Матеріали та обладнання:** термостат, секундомір, спеціальні тарілки або планшети для визначення груп крові, скляні палички, штатив, піпетки, хімічні пробірки, гумова груша, скарифікатори, вата; плазма або сироватка

крові; 96% етиловий спирт, стандартні сироватки I, II, III груп крові, специфічна ізоімунна анти-D сироватка, фізіологічний розчин.

## ТЕОРЕТИЧНА ЧАСТИНА ЗАНЯТТЯ

### ОСНОВНІ ВИЗНАЧЕННЯ ТЕМИ

**Аглотинація еритроцитів** – склеювання еритроцитів.

**Аглютиніни (ізоантитіла)** – антитіла, що викликають аглютинацію еритроцитів.

**Аглютиногени** – це складні поліцукридно-амінокислотні антигенні комплекси, вмонтовані у мембрани еритроцитів, а також інших клітин організму людини.

**Ізоантигени (групові антигени)** – гліколіпіди або глікопротеїди, які фіксовані на глікокаліксі мембрани еритроцитів.

**Гемоконфлікт** – утворення імунні антитіла (анти-D) при переливанні крові резус-позитивного донора резус-негативному реципієнтові в останнього.

**Донор** – людина, в якій беруть кров для переливання.

**Правило Оттенберга** – правило, згідно якого дозволяється переливання крові групи 0αβ (I), що не містить групових аглютиногенів, реципієнтам інших груп.

**Резус-фактор** – аглютиноген крові людини, що не входить у систему АВ0.

**Резусна хвороба, або гемолітичну хвороба новонароджених**, – хвороба новонароджених, що характеризується розвитком у них важкої гемолітичної анемії внаслідок імунізації резус-негативної жінки D-антигенами плода.

**Реципієнт** – людина, якому переливають кров.

## ПИТАННЯ ДЛЯ ОБГОВОРЕННЯ

1. Система АВ0.
2. Резус-фактор (Rh).
3. Інші системи антигенів еритроцитів.
4. Основи переливання крові.

## ТЕОРЕТИЧНІ ВІДОМОСТІ

Антигенна специфічність властива не тільки ядерним клітинам, але й еритроцитам. Наявність антигенної специфічності еритроцитів визначає групи крові.

Групові антигени (ізоантигени) фіксовані на глікокаліксі мембрани еритроцитів. За своєю природою це гліколіпіди або глікопротеїди. На сьогодні відомо понад 400 ізоантигенів, з яких можна скласти понад  $500 \times 10^9$  комбінацій, що набагато перевищує населення земної кулі. Наведені числа вказують на те, що за винятком монозиготних близнюків на Землі не існує двох людей з



імунологічно абсолютно ідентичною групою крові. Антигенні властивості переважної більшості антигенів настільки слабкі, що вони не виявляються при переливанні крові. Їх потрібно враховувати при трансплантації органів, коли вони діють на імунну систему реципієнта протягом тривалого часу і можуть провокувати вироблення антитіл та відторгнення трансплантата. Саме тому підбір адекватного донора є однією з найскладніших проблем трансплантології.

Біологічне значення поліморфізму груп крові у людини і тварин ще не з'ясовано. Можливо, це є проявом постійно діючої еволюції виду. Принаймні можна стверджувати, що практично кожний індивід імунологічно неповторний і, що надзвичайно важливо, імунна система людини здатна відрізнити «свої» клітини і білки від «чужих».

Найбільше значення мають антигени системи АВ0, існування яких встановлено в 1901-1903 роках австрійським вченим К. Ландштейнером і чеським лікарем Я. Янським. Генетичний локус цієї системи розташований довгому плечі 9-ої хромосоми та представлений генами H, A, B і 0.

Гени A, B, H контролюють синтез ферментів – глікозилтрансфераз, які й формують особливі моносахариди, що створюють антигенну специфічність мембрани еритроцита – A, B, і H. Їх утворення починається на самих ранніх стадіях формування еритроїдних клітин. Антигени A, B і H під впливом ферментів утворюються із загальної речовини – попередника – церамідпентасакхариду, що складається з 4 цукрів – N-ацетилгалактозаміну, N-ацетилглюкозаміну, L-фруктози й D-галактози. Спочатку ген H через контрольований ним ензим формує з даного попередника антиген "H" еритроцитів. Цей антиген, у свою чергу, слугує вихідним матеріалом для формування антигенів A і B еритроцитів, тобто кожний з генів A і B через активність контрольованого ними ензиму формує з H-антигену антигени A або B.

Ген "O" не контролює трансферазу та "H" антиген залишається незмінним, формуючи групу крові 0 (I). У 20% людей, що мають антиген A, виявлені антигенні відмінності, що формують антигени A<sub>1</sub> й A<sub>2</sub>. Антитіла не виробляються проти "свого", тобто присутніх в еритроцитах антигенів – A, B і H. Однак, антигени A і B широко поширені у тваринному світі, тому після народження людини в його організмі починається формування антитіл проти антигенів A, A<sub>1</sub>, A<sub>2</sub> й B, що надходять із їжею, бактеріями. У результаті в їх плазмі з'являються анти-A( $\alpha$ ) і анти-B( $\beta$ ) антитіла.

Максимум продукції анти-A( $\alpha$ ) і анти-B( $\beta$ ) антитіл припадає на 8-10 річний вік. При цьому вміст у крові анти-A( $\alpha$ ) завжди вище анти-B( $\beta$ ). Ці антитіла називаються ізоантитілами, або аглютинінами, оскільки вони викликають склеювання (аглютинацію) еритроцитів, що містять на мембрані відповідні антигени (аглютиногени).

Залежно від вмісту аглютиногенів й аглютинінів у крові конкретної людини в системі АВ0 виділяють 4 основні групи, які позначають цифрами й тими аглютиногенами, які містяться в еритроцитах цієї групи. I (0) – аглютиногени (антигени) в еритроцитах не містяться, в плазмі містяться аглютиніни (антитіла)  $\alpha$  та  $\beta$ . II (A) – в еритроцитах аглютиноген A,

в плазмі аглютинін  $\beta$ . III (B) – в еритроцитах аглютиноген B, у плазмі аглютинін  $\alpha$ . IV (AB) – в еритроцитах аглютиногени A та B, аглютининів у плазмі немає.

Аглютиногени (антигени) – це складні поліцукридно-амінокислотні антигенні комплекси, вмонтовані у мембрани еритроцитів, а також інших клітин організму людини. Вони виявляються вже на 7-8-му тижні розвитку плода. Антигени є спадковими, причому A і B – доміантними. Антитіла (аглютиніни)  $\alpha$  і  $\beta$  мають білкову природу та представлені в плазмі крові імуноглобулінами M і G. Вони не тільки склеюють еритроцити, але й викликають їхній гемоліз (імуноглобуліни G можуть зв'язувати комплемент, викликаючи гемоліз; імуноглобуліни M – гемолізینی). Тому при несумісності груп крові донора (тобто людини, в якій беруть кров для переливання) і реципієнта (якому переливають кров) виникає гемоконфлікт, викликаний аглютинацією й гемолізом еритроцитів, що супроводжується найтяжчими ускладненнями, що закінчуються загибеллю реципієнта. Із сказаного випливає необхідність визначення групи крові людині перед переливанням йому крові.

Географічний розподіл груп крові. Існують певні особливості географічного розподілу груп крові. Так, у Центральній Європі кількісні співвідношення між людьми, що мають різні групи крові, є такими: 40 % жителів Центральної Європи мають групу крові I (O), понад 40 % – групу II (A), 10 % – III (B), і близько 6 % – групу IV (AB). У 90 % корінних жителів Америки відзначена група I (O). Більше 20 % населення Центральної Азії мають групу крові III (B).

2. Одним з перших аглютиногенів крові людини, що не входять у систему АВ0, був резус-аглютиноген, або резус-фактор, виявлений К. Ландштейнером й А. Вінером в 1940 р. Він був отриманий при введенні крові мавп мака-резус кроликам, у крові яких виробляли відповідні антитіла до еритроцитів мавп. Як виявилось, ця сироватка імунізованих кроликів дає різко позитивну реакцію аглютинації еритроцитів не тільки макак, але й людини. Кров, у якій втримується резус-фактор, називається резус-позитивною, а в якій відсутній – резус-негативною.

Синтез Rh-H2 антигенів еритроцитів контролюється генними локусами короткого плеча 1-ої хромосоми. Rh-антигени представлені на мембрані еритроцитів трьома зв'язаними ділянками: антигенами C (Rh') або c ( $H_2^I$ ), E (Rh'') або e ( $H_2^{II}$ ) і D (Rh<sup>o</sup>) або d. Людина, що має "C"-антиген на мембрані еритроцита, не має "c"-антигену, що має "E" в еритроциті – відсутній "e". Із цих антигенів лише D є сильним антигеном, тобто здатним імунізувати людину, що його немає. Всі люди, що мають D-антиген називаються "резус-позитивними" (Rh<sup>+</sup>), а не мають його – "резус-негативними" (Rh<sup>-</sup>). Серед європейців 85% людей – резус-позитивні, інші – резус-негативні. У деяких народів, наприклад, евенів, відзначається 100% Rh<sup>+</sup>-приналежність.

Існують певні особливості географічного розподілу крові за резус-фактором. В індіанців Америки та корінних жителів Полінезії антигену D взагалі немає. Нерівномірно поширений і Rh-фактор серед європейців:

найбільше Rh-негативних людей в Англії – 15,6 %, а евенки Магадану усі мають Rh-негативну кров.

При переливанні крові резус-позитивного донора резус-негативному реципієнтові в останнього утворюються імунні антитіла (анти-Д). Тому, повторне переливання резус-позитивної крові може викликати гемоконфлікт. Подібна ж ситуація виникає, якщо резус-негативна жінка вагітна резус-позитивним плодом, що успадковує резус-позитивну приналежність від батька. Під час пологів еритроцити плода надходять у кров матері й імунізують її організм (виробляються анти-Д-антитіла). Так, уже 0,25 мл плацентарної крові імунізують організм матері, що спостерігається в 20% резус-негативних матерів.

При наступних вагітностях резус-позитивним плодом анти-Д-антитіла проникають через плацентарний бар'єр, ушкоджують тканини й еритроцити плода, викликаючи викидень, а при народженні дитини – резусну хворобу, або гемолітичну хворобу новонароджених, що характеризується важкою гемолітичною анемією. Для попередження імунізації резус-негативної жінки Д-антигенами плода під час пологів, при абортах їй вводять концентровані анти-Д-антитіла. Вони аглютинують резус-позитивні еритроцити плода, що надходять у її організм, та імунізації не настає. Хоча інші резусні антигени в імунному відношенні слабкіші Д-антигенів, однак і вони при їхньому значному надходженні в організм резус-позитивної людини, можуть викликати антигенні реакції.

Як відомо, при наявності в геномі людини домінантної алелі гена білка резус-фактора D, кров людини буде завжди Rh-позитивною (DD або Dd). Але навіть якщо обоє батьків будуть мати резус-позитивну кров, в них може народитися дитина (з 25 % ймовірністю) з Rh-негативною кров'ю (якщо один з батьків буде нести гетерозиготну алель Dd: ♀DD × ♂Dd = 75 % Rh<sup>+</sup> 25 % Rh<sup>-</sup>). Якщо батьки будуть мати генотип, який включає дві домінантних алелі D, то 100 % в них народиться дитина з Rh-позитивною кров'ю: ♀DD × ♂DD = 100 % Rh.

3. На мембрані еритроцитів, крім антигенів А, В, Н, Rh є інші антигени, які визначають їх антигенну специфічність. З них близько 30 зустрічається досить часто. Вони можуть спричинити аглютинацію та гемоліз еритроцитів при переливанні крові. Виділяють понад 20 різних систем крові за наявністю антигенів: Rh, M, S, P, A, Kk та ін. Але більшість з них у природних умовах не мають антитіл. Як і звичайні імунні антитіла, вони утворюються при надходженні в організм антигенів і зумовлюють гемоліз еритроцитів при повторному переливанні крові. Тому при переливанні крові бажано, щоб кров була сумісною не лише за системою АВ0, а й за іншими факторами. У реальних умовах повної сумісності досягти неможливо, оскільки тільки з вказаних антигенів можна скласти майже 300 млн комбінацій.

Система Келл-Челлано складається з двох аглютиногенів – К і к, вони утворюють 3 групи крові – КК, кк і Кк. Ця система є у 100% людей.

Система Кідд має два аглютиногени – Jka та Jkb, які утворюють 3 групи крові: зустрічаються або по одному, або обидва аглютиногени: Jka, Jka Jkb, Jkb.

Імунні антитіла до них появлялись при дуже частих переливаннях крові, несумісній по цим аглютиногенам.

Система Лютеран також складається з двох аглютиногенів – Lua та Lub, які формують 3 групи крові цієї системи: Lua, Lua Lub та Lub.

Система Даффі має два аглютиніни – Fya та Fyb, які утворюють 3 групи цієї системи: Fya, Fya Fyb та Fyb.

Система Дієго має один аглютиногени Ді. Він знайдений у 36% індійців Південної Америки, по ньому існує 2 групи крові.

Групи крові тварин. Групи крові існують у всіх хребетних тварин. Вже у риб виявлено групи крові, причому різні у різних видів однієї родини: у райдужної форелі – 3 групи, у тайменя – 4; у каліфорнійської сардини знайдено дві системи груп крові. Земноводні та плазуни обстежені значно менше, проте у них виявлено не тільки видові, а й групові (внутрішньовидові) гемаглютиніни. Цікаво, що у деяких амфібій знайдено антиген, ідентичний до D-антигену людини. Птахи мають багато груп крові, у курей їх знайдено більше 10.

Групи крові у ссавців, особливо у свійських тварин, вивчено краще, і у більшості з них також виявлено велику кількість груп крові: у коней – 11, великої рогатої худоби і свиней – 10 різних систем груп крові, у овець – 3 системи груп крові, дві з яких є ідентичними до груп крові у великої рогатої худоби. І лише у людиноподібних мавп групи крові подібні до тих, що є у людей. Так, майже у всіх досліджуваних шимпанзе кількісно переважає група А, виявлено антигени Rh (D і M), але не знайдено антигенів груп крові S, P і Lu.

При переливанні необхідно попередити зустріч однойменних аглютиногенів і аглютинінів, інакше може відбутися аглютинація еритроцитів із смертельним кінцем. При цьому у донора (людини, що дає кров) при переливанні крові звичайно звертають увагу на еритроцити з аглютиногенами, що в них містяться, а у реципієнта (людини, якому переливають кров) – на плазму з аглютинінами, що в ній містяться. Тому перед переливанням крові необхідно визначити групу крові, додаючи до неї антисироватки або моноклональні антитіла проти антигенів еритроцитів.

Групу крові встановлюють в залежності від аглютинації.

При відсутності аглютинації з усіма трьома сироватками кров належить до I (O) групи.

При аглютинації з сироватками I та III груп кров належить до II (A) групи.

При аглютинації з сироватками I та II груп кров належить до III (B) групи.

При аглютинації з сироватками I, II, III груп кров належить до IV (AB) групи.

Варіант Б. При використанні сучасних стандартних сироваток I та II груп, які містять відповідно аглютиніни  $\alpha$  і  $\beta$ , групу крові встановлюють в залежності від аглютинації за наступним правилом:

При відсутності аглютинації з обома сироватками кров належить до I (O) групи.

При аглютинації з сироваткою I групи кров належить до II (A) групи.

При аглютинації з сироваткою II групи кров належить до III (B) групи.

При аглютинації з сироватками I і II груп кров належить до IV (AB) групи.

За системою ABO необхідно переливати тільки одногрупну кров (за аглютиногенами ABO). У виключних, екстрених випадках можливе застосування правила Оттенберга: дозволяється переливання крові групи 0 $\alpha$  $\beta$  (I), що не містить групових аглютиногенів, реципієнтам інших груп. Тому людину з 0 $\alpha$  $\beta$  (I) групою крові можна назвати відносно універсальним донором. У виключних випадках реципієнтам групи ABO (IV), що не має групових аглютининів, дозволяється переливання крові іншої сумісної групи (відносно універсальний реципієнт), наприклад, донорів I (0  $\alpha$  $\beta$ ), II (A $\beta$ ), III (B $\alpha$ ) груп. Але кількість крові під час переливання в таких випадках повинна бути обмеженою (не більше 200 мл), причому дуже обережно слід переливати таку кров хворим з гострою крововтратою. Дітям можна переливати тільки одногрупну кров.

Будь-яке переливання крові – це складна операція за своєю імунологією. Тому переливати цільну кров треба тільки за життєвими показниками, коли крововтрата перевищує 25% від загального об'єму. Якщо гостра крововтрата менше 25% від загального об'єму, необхідно вводити плазмозамісники (кристалоїди), тому що в даному випадку більш важливо відновлення об'єму. В інших ситуаціях більш доцільно переливати той компонент крові, який необхідний організму. Наприклад, при анемії – еритроцитарну масу, при тромбоцитопенії – тромбоцитарну масу, при інфекціях, септичному шоці – гранулоцити.

## ЛАБОРАТОРНА РОБОТА

**Завдання 1.** Визначення групи крові людини за системою ABO за допомогою стандартних сироваток.

Принцип методу. Групи крові визначають за допомогою стандартних сироваток, що містять відомі аглютиніни.

Клінічне значення. Група крові встановлюється в залежності від наявності аглютинації.

1. Якщо аглютинації немає у всіх трьох краплях сироваток, це свідчить про відсутність аглютиногенів в еритроцитах досліджуваної крові, отже, ця кров належить до 0 (I) групи.

2. Якщо аглютинація відбулася з сироватками I і III груп, то еритроцити містять аглютиноген A, кров належить до A (II) групи.

3. Якщо аглютинація відбулася з сироватками I і II груп, то еритроцити містять аглютиноген B, кров належить до B (II) групи.

4. Якщо аглютинація відбулася з сироватками I, II, III груп, то еритроцити містять як аглютиноген A так і аглютиноген B, кров належить до AB (IV) групи.

Хід проведення. Групу крові визначити на спеціальних тарілках або планшетах, які маркуються. Під позначенням сироваток помістити по одній краплі стандартних сироваток I, II, III груп крові (приблизно по 0,1 мл); піпетки

для кожної сироватки строго індивідуалізовані. Потім палець проколоти скарифікатором (допускається брати кров з мочки вуха або з вени) і маленькі краплі крові (приблизно 0,01 мл; співвідношення кількості стандартної сироватки і крові повинно бути приблизно 10:1) перенести в краплі сироватки окремими скляними паличками. Перемішати кров з сироватками до рівномірного забарвлення, потім на 1-2 хв залишити та знову періодично помішати протягом 5 хв. Реакція може бути позитивною – наявність аглютинації, або негативною – відсутність аглютинації. При позитивній реакції у краплі сироватка повністю або майже повністю знебарвлюється, на цьому тлі розрізняються грудочки зі склеєних еритроцитів. При негативній реакції крапля зберігає рівномірний червоний колір без ознак аглютинації (рис. 4).

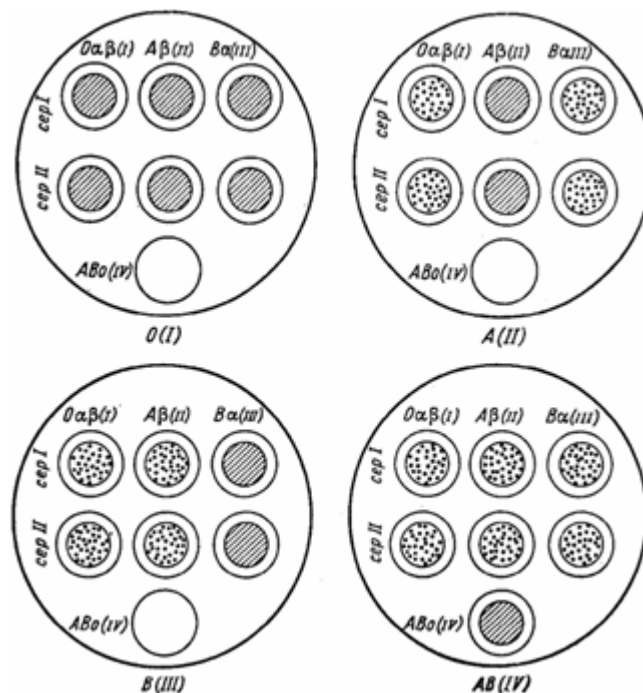


Рисунок 4. Результати визначення груп крові за системою АВ0 за допомогою стандартних сироваток.

Оформити протокол досліду. Записати результати визначення груп крові за системою АВ0 за допомогою стандартних сироваток. Зробити висновки.

**Завдання 2.** Визначення груп крові за системою Резус за допомогою специфічної ізоімунної анти-D сироватки.

Принцип методу. Визначення наявності аглютиногена Rh-фактора в крові необхідно як і визначення групи крові за системою АВ0. Найбільш зручним способом визначення Rh-фактора є методика з використанням специфічної ізоімунної анти-D сироватки.

Хід проведення. На білу тарілку або планшету нанести по краплині антирезусної і контрольної сироваток. Проколоти палець скарифікатором, в обидві краплі внести кров обстежуваного. Через 5 хв фіксувати результат.

Оформити протокол дослідю. Записати результати визначення Rh-фактора з використанням специфічної ізоімунної анти-D сироватки. Зробити висновки.



### **ПИТАННЯ ДЛЯ САМОКОНТРОЛЮ**

1. Як проводять визначення груп крові по системі АВ0?
2. Як визначають резус-фактор?
3. Які причини помилок при визначенні груп крові?
4. Назвіть особливості несумісності груп крові та їх успадкування.

## САМОСТІЙНА РОБОТА СТУДЕНТІВ

Використовуючи підручники та навчальні посібники з гематології, самостійно розглянути та вивчити питання по відповідним темам розділів навчальної дисципліни.

### **Розділ 1. Кров як внутрішнє середовище. Дихальна функція крові.**

**Тема 1.** Фізико-хімічні властивості крові та прояви їх порушень:

1. Загальна кількість крові та стани організму, що супроводжуються її змінами.
2. Суспензійні властивості крові: нормальні показники, причини змін та їх характер.
3. Реологічні властивості крові: норма, патологічні зміни.
4. Кислотно-лужний стан крові та прояви його порушення.

**Тема 2.** Електролітний склад плазми крові:

1. Електроліти: визначення, біологічне значення.
2. Калій і натрій: вміст у крові, фізіологічна роль, причини та симптоми надлишку та нестачі.
4. Кальцій і магній: вміст у крові, фізіологічна роль, причини та симптоми надлишку та нестачі.
5. Значення мікроелементів для функціонального стану системи крові.

**Тема 3.** Органічний склад плазми крові та значення її елементів:

1. Азотовмісна частина плазми небілкової природи.
2. Безазотисті органічні речовини плазми крові.
3. Біологічно активні речовини плазми крові.
4. Білки плазми крові в нормі та порушення їх складу.

**Тема 4.** Морфофункціональна характеристика еритроцитів. Сполуки гемоглобіну та його функції:

1. Особливості будови та функції еритроцитів.
2. Хімічний склад і фізіологічне значення оксигемоглобіну, міоглобіну, карбогемоглобіну, карбоксигемоглобіну та метгемоглобіну.
3. Форми депонування та запасів заліза в організмі.
4. Еритроцитоз і еритропенія: причини виникнення, наслідки.

**Тема 5.** Анемії:

1. Постгеморагічна анемія.
2. Гемолітичні анемії.
3. Анемії внаслідок порушення кровотворення.
4. Гіпопластичні анемії.
5. Апластичні анемії.



## **Розділ 2. Захисні функції крові.**

**Тема 6.** Морфофункціональна характеристика лейкоцитів. Зміни кількісного та якісного складу лейкоцитів:

1. Особливості будови та функції гранулоцитів.
2. Особливості будови та функції агранулоцитів.
3. Патологічні форми лейкоцитів.
4. Характеристика лейкоцитозів (нейтрофільного, еозинофільного, базофільного лейкоцитозу, лімфоцитозу та моноцитозу).
5. Лейкопенія: види, механізми розвитку, стани та хвороби, які вони супроводжують.

**Тема 7.** Лейкози. Лейкемоїдні реакції:

1. Лейкози: етіологія, патогенез, класифікація.
2. Класифікація гострих лейкозів.
3. Гематологічна картина гострих лейкозів.
4. Класифікація хронічних лейкозів.
5. Гематологічна картина хронічних лейкозів.
6. Характеристика лейкемоїдних реакцій.

**Тема 8.** Гемостаз:

1. Ультраструктурна організація тромбоцита.
2. Тромбоцитарні (пластинчасті) фактори.
3. Основні плазмові фактори зсідання крові.
4. Регуляція процесу зсідання крові.
5. Характеристика природних антикоагулянтів.

**Тема 9.** Порушення зсідання крові:

1. Механізми виникнення гіпокоагуляції.
2. Гемофілія – типи успадкування.
3. Механізми розвитку тромбоцитопенії.
4. Спадкові та набуті тромбоцитопатії.
5. Механізм розвитку спадкової коагулопатії.

**Тема 10.** Групи крові:

1. Характеристика групових антигенів (ізоантигенів).
2. Реакція аглютинації при змішуванні крові людей різних груп.
3. Успадкування груп крові.
4. Розподіл частоти реєстрації Rh-позитивної та Rh-негативної крові у різних національностях.
5. Гемолітична хвороба новонароджених: причини, механізм розвитку, симптоми, наслідки.
6. Групи крові у тварин.

## ТЕСТОВІ ЗАВДАННЯ

### 1. Охарактеризуйте олігоцитемічну гіповолемію.

- А. Загальний об'єм крові зменшений з переважним зменшенням у ній кількості еритроцитів.
- Б. Зменшення об'єму крові відбувається внаслідок зменшення об'єму плазми та відносного збільшення кількості еритроцитів.
- В. Супроводжується порушенням дихальної функції крові.
- Г. Спостерігається при гемолізі еритроцитів.
- Д. Настає після переливання еритроцитної маси.

### 2. Дайте характеристику поліцитемічної гіперволемії.

- А. Збільшення об'єму крові за рахунок плазми.
- Б. Збільшення загального об'єму крові за рахунок зростання кількості еритроцитів.
- В. Гематокритне число залишається незмінним.
- Г. Спостерігається у мешканців високогір'я.
- Д. В'язкість крові зменшується.

### 3. Регуляція рівня яких іонів здійснюється спеціальною гуморальною системою, що містить гормони щитоподібної і прищитоподібних залоз, а також нирок?

- А. Іонів хлору.
- Б. Іонів калію.
- В. Фосфат-іонів.
- Г. Іонів кальцію.
- Д. Бікарбонат-іонів.

### 4. В яких випадках спостерігається зростання осмотичної резистентності еритроцитів?

- А. При спадковому мікросфероцитозі.
- Б. Після масивних крововтрат.
- В. При залізодефіцитній анемії.
- Г. При гемолітичній хворобі новонароджених.
- Д. При токсикозах вагітності.

### 5. Які чинники підсилюють швидкість осідання еритроцитів крові?

- А. Зневоднення організму.
- Б. Зменшення об'єму, кількості і діаметра еритроцитів.
- В. Гіперкапнія.
- Г. Підвищений вміст лецитину в крові.
- Д. Гідремія.

**6. Коли розвивається біологічний гемоліз?**

- А. Під впливом бензолу.
- Б. При переливанні несумісної крові.
- В. При укусах деяких змій.
- Г. При сильному струшуванні ампули з кров'ю.
- Д. Під впливом хлороформу.

**7. Внаслідок яких патологічних змін в організмі розвивається метаболічний ацидоз?**

- А. Затримка вуглекислого газу та зниження рН крові.
- Б. Зростання вмісту в крові ацетооцтової кислоти.
- В. Втрата соляної кислоти при блювоті.
- Г. Зростання вмісту в крові  $\beta$ -оксимасляної кислоти.
- Д. Зменшення вмісту вуглекислого газу в крові та підвищення рН крові.

**8. Назвіть патологічні стани, що супроводжуються зниженням в'язкості крові.**

- А. Анемія.
- Б. Гіперфункція селезінки.
- В. Дисфункція надниркових залоз.
- Г. Цукровий діабет.
- Д. Вагітність.

**9. Які білки крові належать до фракції  $\alpha_2$ -глобулінів?**

- А. Церулоплазмін.
- Б. Еритропоетин.
- В. Трансферин.
- Г. Гаптоглобін.
- Д. Гемопексин.

**10. Охарактеризуйте бета-глобуліни?**

- А. Найбагатша ліпідами фракція білка.
- Б. Підтримують онкотичний тиск.
- В. До складу цієї фракції входять білки системи комплементу, трансферин, фактори зсідання крові.
- Г. Виконують функцію антитіл.
- Д. Транспортні форми для гормонів, вітамінів і мікроелементів.

**11. При яких хворобах розвивається відносна гіперпротеїнемія?**

- А. Інфаркт міокарда.
- Б. Ревматизм.
- В. Нецукровий діабет.
- Г. Холера.
- Д. Мієлома.

**12. Назвіть патологічні сполуки гемоглобіну.**

- А. Оксигемоглобін.
- Б. Дезоксигемоглобін.
- В. Карбгемоглобін.
- Г. Карбоксигемоглобін.
- Д. Метгемоглобін.

**13. Назвіть чинники, що викликають розвиток відносної еритропенії?**

- А. Опіки.
- Б. Пухлинне ураження надниркових залоз.
- В. Уведення плазмозамінних розчинів.
- Г. Сходження ниркових набряків.
- Д. Серцева недостатність.

**14. Які компенсаторні реакції нетермінового характеру розвиваються в організмі в разі гострої крововтрати?**

- А. Надходження міжклітинної рідини в судини.
- Б. Активізація рефлексів в рецепторних зонах аорти.
- В. Збудження симпатичної частини вегетативної нервової системи.
- Г. Стимуляція кровотворення.
- Д. Продукція еритропоетинів.

**15. Охарактеризуйте анемію Аддісона-Бірмера за різними класифікаціями.**

- А. За етіологією – інфекційна.
- Б. За патогенезом – гемолітична.
- В. За колірним показником – гіперхромна.
- Г. За розміром еритроцитів – нормоцитарна.
- Д. За типом кровотворення – мегалобластична.

**16. Які з перерахованих захворювань належать до гемоглобінопатії?**

- А. Серпоподібна анемія.
- Б. Таласемія.
- В. Хвороба Мінковського-Шоффара.
- Г. Хлороз.
- Д. Мегалобластна анемія Аддісона-Бірмера.

**17. Які функції притаманні базофілам?**

- А. Генералізація імунної відповіді.
- Б. Трофіка тканин і ріст нових капілярів.
- В. Нейтралізація метаболітів і активації процесів фіброзування.
- Г. Протипухлинний і противірусний імунітет.
- Д. Участь в утворенні гістаміну та гепарину.

**18. Охарактеризуйте незавершений фагоцитоз.**

- А. Повне знищення чужорідного об'єкту.
- Б. Відсутність забезпечення протимікробної захисної функції.
- В. Висока неспецифічна резистентність до дії інфекційних патогенних факторів.
- Г. Генералізація інфекційного процесу.
- Д. Тканинний характер локалізації процесу.

**19. При яких станах спостерігається нейтрофільоз?**

- А. Черевному тифі.
- Б. Дії цитостатичних препаратів.
- В. Після гострої крововтрати.
- Г. Сильному психічному напруженні.
- Д. Уремії.

**20. Який можливий механізм розвитку лейкопенії?**

- А. Неефективний лейкоцитопоез у кістковому мозку.
- Б. Прискорений вихід зрілих лейкоцитів з кісткового мозку в кровоносне русло.
- В. Збільшення рухової активності зрілих лейкоцитів, які ще містяться в кістковому мозку.
- Г. Руйнування лейкоцитів у кровотворних органах та крові.
- Д. Накопичення лейкоцитів у судинному руслі.

**21. Що спільного між лейкозом і злоякісною пухлиною?**

- А. Стабільність геному.
- Б. Спільність етіології.
- В. Злоякісний клінічний перебіг.
- Г. Регіонарне метастазування.
- Д. Можливість хірургічного лікування.

**22. Назвіть види гострого лейкозу.**

- А. Мієлобластний.
- Б. Лімфобластний.
- В. Моноцитарний.
- Г. Мегакаріоцитарний.
- Д. Лімфоцитарний.

**23. Дайте характеристику процесу кровотворення при лейкемоїдній реакції.**

- А. Подібний до кровотворення при лейкозі.
- Б. Реактивна гіперплазія кісткового мозку.
- В. Злоякісна трансформація кісткового мозку.
- Г. Можлива гіпоплазія кісткового мозку.
- Д. Супроводжується збільшенням мітотичного пулу мієлоїдного ряду.

**24. Які біологічно активні речовини виділяються з тромбоцитів?**

- А. Лізосомальні ферменти.
- Б. Серотонін.
- В. Гідрокортизон.
- Г. Гістаміназа.
- Д. Тромбостенін.

**25. Які наслідки тромбоцитозу?**

- А. Зниження продукції тромбоцитарних факторів зсідання крові.
- Б. Гіперкоагуляція.
- В. Геморагічні прояви.
- Г. Схильність до тромбоутворення.
- Д. Ослаблення ретракції кров'яного згустку.

**26. Що таке тромбоцитопатія?**

- А. Зменшення кількості тромбоцитів.
- Б. Кількісна неповноцінність тромбоцитів при нормальній їх якості.
- В. Тромбоцитопенія і тромбоцитопатія – синоніми.
- Г. Набуті порушення функції тромбоцитів.
- Д. Генетичні порушення структури і біохімічного складу тромбоцитів.

**27. Зловживання якими речовини може призвести до тромбоцитопатії?**

- А. Нікотинном.
- Б. Етанолом.
- В. Аскорбіновою кислотою.
- Г. Ретинолом (вітаміном А).
- Д. Ацетилсаліциловою кислотою.

**28. Які твердження характеризують гемостаз як фізіологічну функцію?**

- А. Синонім гіперкоагуляції.
- Б. Підтримання рідкого стану крові.
- В. Сповільнення кровотечі.
- Г. Підтримання сталості внутрішнього середовища організму.
- Д. Зсідання крові в разі пошкодження судин.

**29. При яких захворюваннях можливе порушення I фази зсідання крові?**

- А. Червоному вовчаку.
- Б. Стенокардії.
- В. Гіповітамінозі К.
- Г. Гіповітамінозі А.
- Д. Гемофілії.

**30. Який з наведених механізмів геморагічного синдрому пов'язаний із порушенням II фази зсідання крові?**

- А. Активізація системи фібринолізу.
- Б. Спадковий дефіцит антигемофільного глобуліну (VIII).
- В. Тромбоцитопенія.
- Г. Дефіцит протромбіну.
- Д. Авітаміноз К.

**31. Що може призвести до гіперкоагуляції крові?**

- А. Тромбоцитопенія.
- Б. Зниження активності протизсідальної системи крові.
- В. Збільшення в крові вмісту гепарину.
- Г. Підвищення утилізації гепарину – активатора ліпопротеїдліпази.
- Д. Активація фібринолітичної системи крові.

**32. Що призводить до геморагічного синдрому?**

- А. Підвищення утилізації гепарину.
- Б. Зменшення синтезу ендогенних антикоагулянтів.
- В. Передозування фібринолітичних препаратів.
- Г. Зменшення активності фібринолітичної системи крові.
- Д. Передозування антикоагулянтів.

**33. Дефіцит яких факторів зсідання крові може спричинити порушення утворення активного тромбластину?**

- А. II, V, VII.
- Б. VIII.
- В. IX.
- Г. X.
- Д. XIII.

**34. Які загальні механізми розвитку стану гіперкоагуляції?**

- А. Недостатність коагуляційного гемостазу.
- Б. Недостатність судинно-тромбоцитарного гемостазу.
- В. Збільшення активності коагуляційного та судинно-тромбоцитарного гемостазу.
- Г. Недостатність фібринолізу.
- Д. Збільшення активності протизсідальної системи крові.

**35. Що може призвести до гіпокоагуляції крові?**

- А. Дефіцит факторів зсідання крові.
- Б. Дефіцит ендогенних антикоагулянтів.
- В. Гальмування фібринолітичної системи крові.
- Г. Передозування гепарину.
- Д. Імунна реакція проти аномальних еритроцитів.

## ПИТАННЯ ДО ПОТОЧНОГО ТА ПІДСУМКОВОГО КОНТРОЛЮ

1. Фізіологічні функції крові.
  2. Склад, кількість та основні показники крові людини.
  3. Осмотичний і онкотичний тиск крові.
  4. Колоїдна стабільність і суспензійні властивості крові в нормі та при патології.
  5. В'язкість, активна реакція та питома вага крові в нормі та при патології.
  6. Електроліти крові: фізіологічна роль, механізми регуляції гомеостазу цих катіонів, причини нестачі та надлишку їх рівня в крові.
  7. Азотовмісна частина плазми небілкової природи. Безазотисті органічні та біологічно активні речовини плазми крові в нормі та при патології.
  8. Білки плазми крові.
  9. Порушення білкового складу крові.
  10. Еритроцити: структура, функції, зміни їх кількості.
  11. Гемоглобін: структура, властивості, сполуки.
  12. Надходження заліза в організм і синтез гемоглобіну.
  13. Анемії: визначення, етіологія та класифікація. Постгеморагічні анемії.
  14. Гемолітичні анемії.
  15. Анемії внаслідок порушення кровотворення.
  16. Загальна характеристика лейкоцитів.
  17. Структурно-функціональні особливості гранулоцитів.
  18. Структурно-функціональні особливості агранулоцитів.
  19. Патологічні форми лейкоцитів. Лейкопенії.
  20. Лейкоцитози.
  21. Лейкози: етіологія, патогенез, класифікація.
  22. Гострі та хронічні лейкози.
  23. Лейкемоїдні реакції.
  24. Структурно-функціональна характеристика тромбоцитів.
  25. Судинно-тромбоцитарний механізм гемостазу.
  26. Коагуляційний механізм гемостазу.
  27. Антикоагуляційні механізми.
  28. Фібриноліз.
  29. Гіпокоагуляція: порушення першої фази зсідання крові. Гемофілія.
  30. Гіпокоагуляція: порушення другої та третьої фаз зсідання крові.
- Порушення тромбоцитарно-судинного гемостазу.
31. Гіперкоагуляція.
  32. Коагулопатія.
  33. Система АВ0.
  34. Резус-фактор (Rh). Резус-конфлікт.
  35. Інші системи антигенів еритроцитів.
  36. Основи переливання крові.



## ВИКОРИСТАНА ЛІТЕРАТУРА

1. Бессмельцев С. С., Романенко Н. А. Анемия при опухолевых заболеваниях системы крови. Москва : Специальное издательство медицинских книг, 2017. 208 с.
2. Волкова С. А., Боровков Н. Н. Основы клинической гематологии. Нижний Новгород : Изд-во Нижегородской гос. медицинской академии, 2013. 400 с.
3. Гематология. Национальное руководство / под ред. О. Я. Рукавицына. Москва : ГЭОТАР-Медиа, 2019. 784 с.
4. Гематологія і трансфузіологія / за ред. С. М. Гайдучової. Київ : ВПЦ «Три крапки», 2001. 752 с.
5. Діагностика та лікування захворювань системи крові : посібник для студентів та лікарів-інтернів / за ред. А. С. Свінцицького. Київ : Медкнига, 2011. 336 с.
6. Донсков С. И., Уртаев Б. М., Дубинкин И. В. Новая тактика гемотрансфузионной терапии – от совместимости к идентичности. Москва : Бином, 2015. 270 с.
7. Козловская (Лысенко) Л. В., Милованов Ю. С. Анемии. Краткое руководство. Библиотека врача-специалиста / под ред. Н. А. Мухина. Москва : ГЭОТАР-Медиа, 2016. 120 с.
8. Лабораторная гематология / С. А. Луговская, В. Т. Морозова, М. Е. Почтарь, В. В. Долгов. Москва : Триада, 2014. 218 с.
9. Льюс С. М., Бейн Б., Бейтс И. Практическая и лабораторная гематология. Москва : ГЭОТАР-Медиа, 2009. 672 с.
10. Погорелов В. М. Цветной атлас клеток системы крови. Москва : Практическая медицина, 2016. 176 с.
11. Стуклов Н. И., Козинец Г. И., Тюрина Н. Г. Учебник по гематологии. Москва : Практическая медицина, 2018. 336 с.
12. Третяк Н. М. Гематологія. Київ : Зовнішня торгівля, 2005. 240 с.
13. Хвороби системи крові у дітей / Г. С. Сенаторова, О. В. Ніколаєва, Н. І. Макеева [та ін.]. Харків: ХНМУ, 2012. 132 с.
14. Фиясь А. Т., Ерш И. Р. Основы клинической гематологии. Минск: Вышэйшая школа, 2013. 271 с.
15. Шиффман Ф. Дж. Патологическая физиология крови / пер. с англ. Н. Б. Серебряной, В. И. Соловьева. Москва : Санкт-Петербург : Бином, 2016. 448 с.

## РЕКОМЕНДОВАНА ЛІТЕРАТУРА

1. Анемии. Краткое руководство / под ред. О. А. Рукавицына. Москва : ГЭОТАР-Медиа, 2018. 176 с.
2. Богданов А. Н., Волошин С. В., Кулибаба. Т. Г. Изменения в системе крови в клинической практике. Москва : Фолиант, 2017. 172 с.
3. Бейн Б. Дж., Матутес Э. Хронические миелоидные лейкозы / пер. с англ. С. В. Кузнецова; под ред. А. Г. Туркиной. Москва : Гранат, 2014. 64 с.
4. Воробель А. В. Основи гематології : монографія. Івано-Франківськ : Вид-во «Плай» ЦІТ Прикарпатського університету імені Василя Стефаника, 2009. 148 с.
5. Гематологія : посібник / за ред. А. Ф. Романової. Київ : Медицина, 2006. 456 с.
6. Гематология / под. ред. Н. Н. Мамаева. Санкт-Петербург : СпецЛит, 2019. 639 с.
7. Гематологические методы исследования. Клиническое значение показателей крови / В. Н. Блиндарь, Г. Н. Зубрихина, И. И. Матвеева, Н. Е. Кушлинский. Москва : МИА, 2013. 96 с.
8. Гематологія і переливання крові : міжвідомчий збірник. Вип. 38. Київ : МПБП «Гордон», 2015. 495 с.
9. Донсков С. И., Мороков В. А. Группы крови человека. Руководство по иммуносерологии. Москва : Бином, 2014. 1016 с.
10. Дуткевич И. Г., Сухомлина Е. Н., Селиванов Е. А. Практическое руководство по клинической гемостазиологии (физиология системы гемостаза, геморрагические диатезы, тромбофилии). Москва : Фолиант, 2014. 272 с.
11. Клінічна гематологія. Частина 1. Анемії: методичні вказівки для студентів і лікарів-інтернів / упоряд. Л. В. Журавльова, О. О. Янкевич. Харків : ХНМУ, 2015. 44 с.
12. Козинец Г. И., Высоцкий В.В. Кровь как индикатор состояния здоровья. Москва : Практическая медицина, 2014. 208 с.
13. Луговская С. А., Почтарь М. Е. Гематологический атлас. Москва : Триада, 2016. 434 с.
14. Мамаев А. Н. Коагулопатии. Руководство. Москва : ГЭОТАР-Медиа, 2012. 264 с.
15. Павлов А. Д., Морщакова Е. Ф., Румянцев. А. Г. Эритропоэз, эритропоэтин, железо. Молекулярные и клинические аспекты. Руководство. Москва : ГЭОТАР-Медиа, 2011. 304 с.
16. Синьков С. В., Заболотских. И. Б. Диагностика и коррекция расстройств в системе гемостаза. Москва : Практическая медицина, 2017. 336 с.
17. Тэмл Х., Диам Х., Хаферлах Т. Атлас по гематологии / пер. с англ.; под ред. В. С. Камышникова. Москва : МЕДпресс-информ, 2017. 208 с.
18. Физиология и патология гемостаза / под ред. Н. И. Стуклова. Москва : ГЭОТАР-Медиа, 2016. 112 с.

## ІНФОРМАЦІЙНІ РЕСУРСИ

1. Сайт Запорізького національного університету : електронні ресурси бібліотеки. URL: <http://www.znu.edu.ua>.
2. Національна бібліотека України ім. В. І. Вернадського. URL: <http://www.nbuv.gov.ua>.
3. Комплексний інформаційно–бібліографічний сервіс Національна бібліотека України ім. В. І. Вернадського. URL: [irbis-nbuv.gov.ua/cgi.../cgiirbis\\_64.exe...](http://irbis-nbuv.gov.ua/cgi.../cgiirbis_64.exe...)
4. Українська бібліотечна асоціація : список бібліотечних блогів. URL: <http://ula.org.ua/bibliomist/resursi/bibliotechni-blogi>.
5. Обласна наукова медична бібліотека Запорізької міської ради. URL: <http://www.medlib.org.ua>.

Навчально–методичне видання  
(українською мовою)

Григорова Наталя Володимирівна

## ГЕМАТОЛОГІЯ

Навчально–методичний посібник  
для студентів ступеня вищої освіти «бакалавр»  
спеціальності 091 «Біологія»

Рецензент М. М. Малько  
Відповідальний за випуск: В. Д. Бовт  
Коректор: В. Ю. Задорожня