

## **ГЛАВА 10. ПРИМЕНЕНИЕ ПРОМЫШЛЕННЫХ РОБОТОВ НА ВСПОМОГАТЕЛЬНЫХ ОПЕРАЦИЯХ.**

### **10.1. Классификация роботизированных технологических комплексов.**

Одна из актуальных задач робототехники – замена рабочих, занятых на вспомогательных операциях. Хотя, как было отмечено выше, стоимость автоматизации вспомогательных операций в три-четыре раза ниже, чем основных степень их автоматизации почти вдвое ниже. В результате сегодня около половины рабочих, занятых в промышленности, работают на таких наименее престижных и не требующих высокой квалификации ручных операциях. Роботизированные технологические комплексы (РТК), в которых ПР используются на вспомогательных операциях по обслуживанию основного технологического оборудования, и сами такие ПР классифицируются по виду основного технологического процесса или реализующего его основного технологического оборудования. Основными по значению типами таких РТК являются РТК механообработки, штамповки, прессования пластмасс, горячей штамповки иковки, литья под давлением и внутрицехового транспорта.

### **10.2. Роботизированные технологические комплексы механообработки.**

Одна из главных областей применения ПР на вспомогательных операциях – это обслуживание металлорежущих станков. Здесь ПР выполняют наиболее типичную вспомогательную операцию загрузки-разгрузки оборудования, т.е. установки обрабатываемой детали и снятие ее по окончании обработки. Аналогичные операции осуществляют ПР и при обслуживании других типов технологического оборудования. Имеются еще и некоторые более специальные вспомогательные операции, выполняемые ПР, такие как смазка пресс-форм, окунание деталей в жидкость, межоперационная транспортировка, штабелирование, упаковка и т.д. Основным технологическим оборудованием в РТК механообработки служат станки токарные, сверлильные, фрезерные, зубообрабатывающие, шлифовальные и т.д. К технологическому оборудованию предъявляются следующие основные требования: автоматический режим работы, взаимная согласуемость систем управления, возможность доступа ПР в зону установки детали на станке.

Для обеспечения автоматического режима РТК в его состав должны входить устройства размельчения и удаления стружки, смазки и охлаждения рабочих органов и инструмента, очистки поверхностей базирования, средства контроля качества обработки изделий, магазины с поштучной выдачей ориентированных деталей, устройства ограждения. В соответствии с первым требованием основным типом станков для РТК являются станки с ЧПУ.

Вследствие значительного времени механообработки здесь, как отмечалось в параграфе 8.2, широкое применение получило обслуживание одним ПР нескольких станков. Варианты соответствующих компоновок РТК со стационарными и мобильными ПР приведены на рис.8.3-8.5.

Для обслуживания станков в простейших случаях применяют ПР с цикловым управлением, а наиболее общим вариантом является использование дискретных позиционных ПР. Эти ПР перепрограммируются в среднем раз в неделю, т.е. реже, чем обслуживаемые ими станки с ЧПУ. Средняя длительность цикла работы таких ПР – единицы минут.

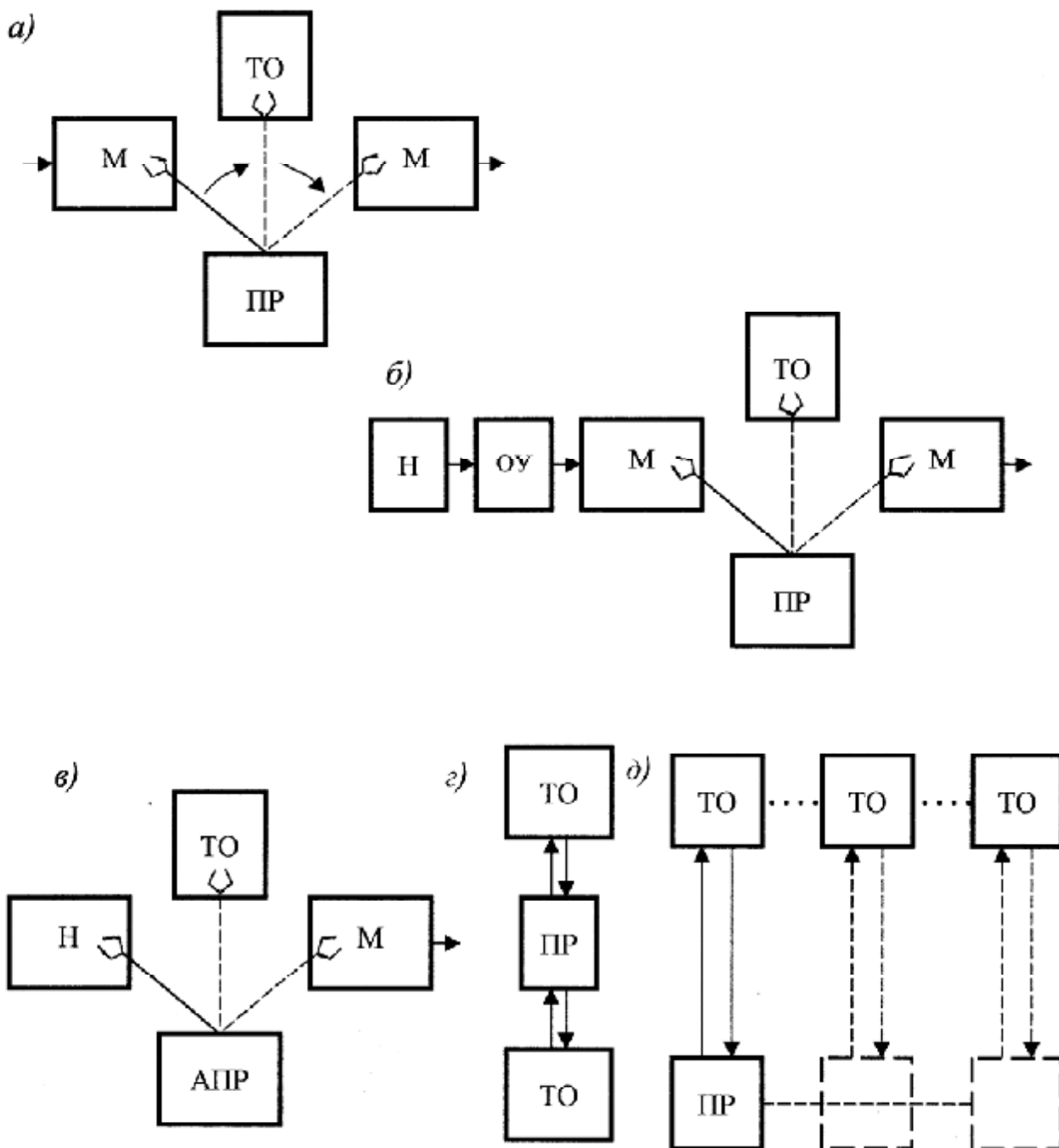


Рис. 10.1. Компоновки роботизированных технологических ячеек «станок – ПР»:

ТО – основное технологическое оборудование, М – магазин с поштучной выдачей ориентированных деталей, ОУ – ориентирующее устройство, Н – детали навалом, АПР – адаптивный ПР.

На рис.10.1,а показана простейшая роботизированная технологическая ячейка «станок – ПР». Деталь, которую надо обработать, ПР берет из левого магазина. Здесь они расположены в ориентированном положении в ячейках или подаются поштучно к ПР. По окончании обработки ПР снимает деталь и кладет ее в правый магазин. Из таких ячеек собирают участки, подобные показанному на рис.8.5. При последовательном соединении подобных ячеек в линию все последующие ячейки получают детали из магазина на выходе предыдущей ячейки. Однако для левого магазина самой первой ячейки существует задача предварительного ориентированного размещения в нем деталей, получаемых в общем случае в неориентированном виде, т.е. навалом. Принципиально возможны следующие варианты решения этой задачи:

- применение специального ориентирующего устройства (рис.10.1,б),
- использование для загрузки магазина адаптивного ПР,
- применение такого ПР для обслуживания станка первой ячейки (рис.10.1,в).

В настоящее время широкое распространение получили специальные ориентирующие устройства типа вибробункеров.

Основной недостаток применения адаптированных ПР – их значительная стоимость. Поэтому в тех случаях, когда могут быть использованы специальные ориентирующие устройства, они являются более предпочтительными. К сожалению, однако, область их применения, как и вообще всех специальных устройств, ограничена крупносерийным и серийным производством с достаточно редкой сменяемостью обрабатываемых деталей. Для ослабления этого ограничения создаются перестраиваемые ориентирующие устройства (со сменными частями и т.п.).

Вариант использования адаптивного ПР непосредственно для обслуживания станков применим в основном только при достаточно длительном цикле обработки деталей на станке, когда время работы ПР заведомо меньше цикла работы станка. Особенно эффективно применение таких ПР, когда значительная длительность цикла обработки позволяет осуществить обслуживание одним ПР нескольких станков (рис.10.1,г и д). В этом случае стоимость ПР соответственно распределяется на несколько технологических ячеек.

На рис. 10.2 показан цех механообработки, где автоматизированы все операции, включая транспортно-складские. Система управления включает микро-ЭВМ, устройство беспроводной связи и пульт с речевым командным устройством.

### **10.3. Роботизированные технологические комплексы холодной штамповки.**

Одной из областей широкого применения ПР является холодная листовая штамповка. Объясняется это большим травматизмом, достигающим 30%, и монотонностью обслуживания прессов, а также простотой применения на этих операциях ПР. Промышленный робот используется здесь, как и в механообработке, прежде всего для выполнения операций загрузки-разгрузки: загрузка прессов исходным листовым материалом, т.е. подача его в штамп, и разгрузка штампа, т.е.

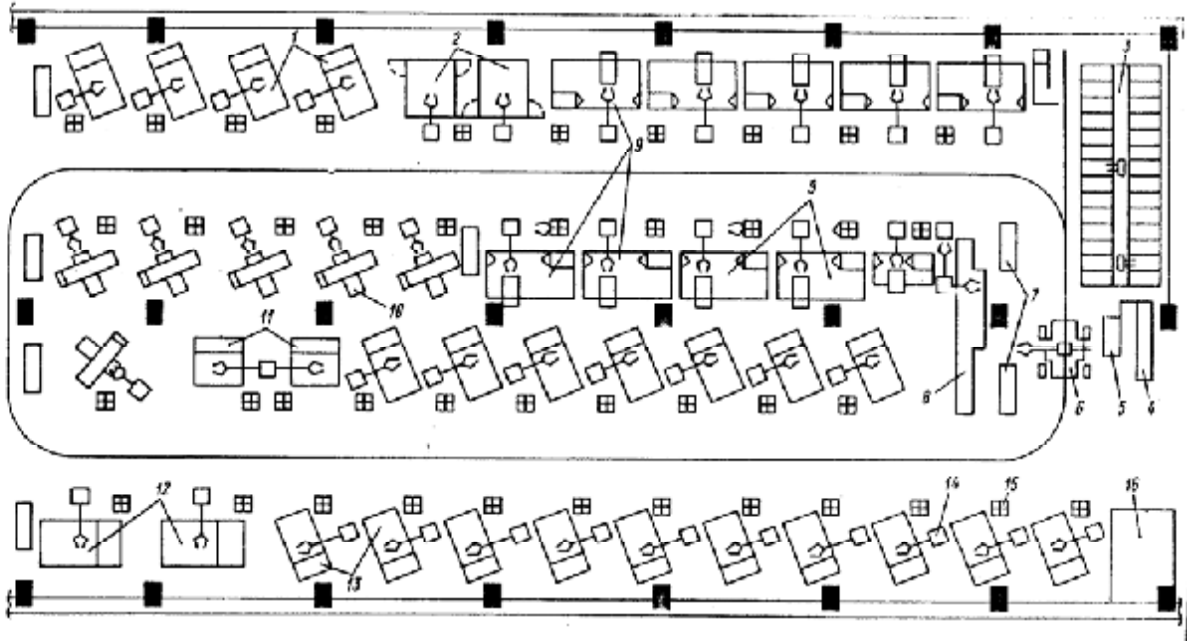


Рис.10.2. Роботизированный цех механообработки: 1, 2, 11, 12, 3 — токарные станки; 3 — склад; 4 — загрузочное устройство; 5 — разгрузочное устройство; 6 — напольные транспортные ПР; 7 — промежуточные склады; 8 — протяжной станок; 9 — шлифовальные станки; 10 — фрезерные станки; 14 — ПР; 15 — магазины; 16 — пульт диспетчера

съем штамповки и укладки ее в магазин. На рис. 8.1 и 8.2 были представлены основные компоновки РТК холодной штамповки.

Основной особенностью применения ПР на холодной штамповке по сравнению с механообработкой является необходимость обеспечить значительно большее быстродействие, поскольку цикл работы пресса измеряется всего несколькими секундами. Используемые здесь ПР имеют простое цикловое управление, как правило, цилиндрическую систему координат и не более трех степеней подвижности. Захватное устройство чаще всего выполняется в виде вакуумных присосок. Для обеспечения необходимой быстроты обслуживания пресса часто применяют ПР с двумя манипуляторами — один для загрузки, а другой для загрузки штампа. Иногда также разгрузку осуществляют с помощью устанавливаемого на станине пресса толкателя или штамповка сдувается сжатым воздухом. На рис.10.3 показан пример РТК холодной штамповки с адаптивным ПР на входе для взятия заготовок из навала.

Адаптивный позиционный робот ПР1 с техническим зрением берет неориентированные листовые заготовки из магазина М1, где они расположены навалом, и в произвольном положении кладет на стол С. Над столом расположены видеодатчик ВД (телевизионная камера) и устройство подсветки УП. Информация от видеодатчика поступает на устройство предварительной обработки видеoinформации УПО, где осуществляется выделение контура заготовки. Далее в мини-ЭВМ вычисляются координаты и ориентация заготовки и формируются кор-

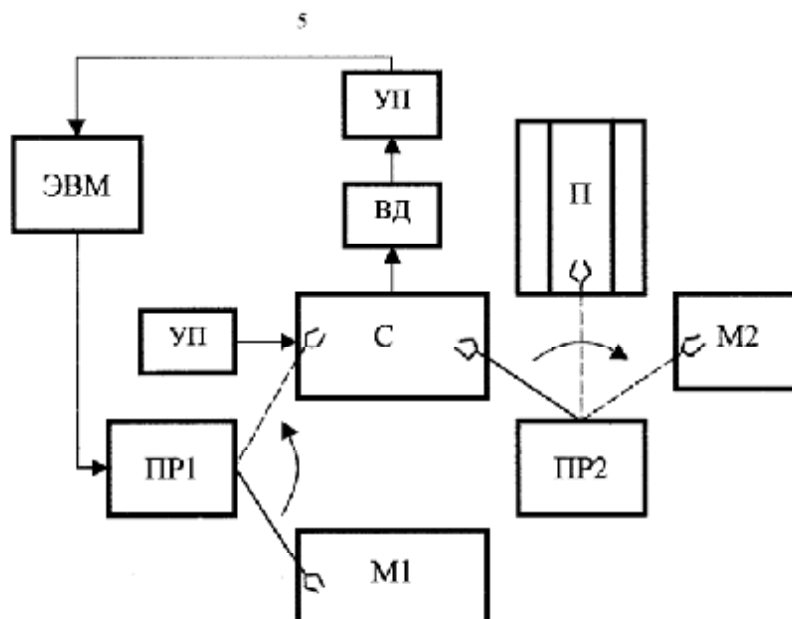


Рис.10.3. Роботизированный комплекс холодной штамповки с адаптивным ПР на входе

ректирующие сигналы в устройство управления ПР1, по которым последний смещает заготовку на столе в расчетную позицию для возможности последующего взятия ее цикловым промышленным роботом ПР2. Цикловой ПР устанавливает эту заготовку в пресс П, извлекает из него отштампованную деталь и кладет в магазин М2 готовых деталей.

На рис. 10.4 показан пример планировки цеха холодной листовой штамповки радиозавода.

АСУ цеха осуществляет оперативное и календарное планирование производства, включая определение потребностей в материалах, заготовках, планирование и управление для отдельных участков, складов и транспортных систем, решение других задач АСУ цеха, в том числе обмен информацией с АСУ завода.

Номенклатура изготавливаемых деталей включает такие типовые для радиотехнических изделий детали, как основания, платы, кронштейны, скобы и т.п. Исходный листовой материал на участке раскроя превращается в заготовки в виде полос. Лист раскраивается по картам, рассчитанным на ЭВМ. Заготовки сдаются на склад заготовок. Отсюда по команде АСУ цеха они поступают через транспортную систему на линию кассетирования, и далее заполненные кассеты попадают на склад заготовок. Участки штамповки снабжаются заготовками и оснасткой через соответствующую транспортную систему, которая обеспечивает также транспортировку готовых деталей на склад готовой продукции. Транспортные системы построены на базе напольных транспортно-загрузочных роботов. Общее управление цехом осуществляет оператор с помощью пульта, на который поступает информация о выработке кассет с заготовками, заполнении магазинов готовой

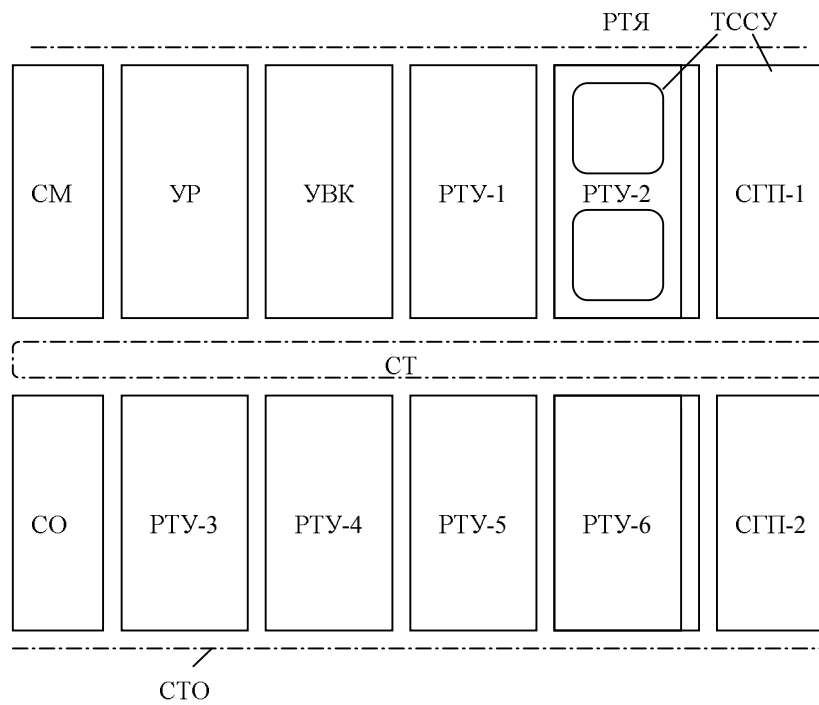


Рис. 10.4. Планировка роботизированного цеха холодной листовой штамповки: УР —участок раскроя; УВК — участок вырубки и кассетирования; РТУ-1 — РТУ-6 — роботизированные технологические участки; СТ — система транспортировки технологической оснастки, заготовок и готовой продукции; СТО — система транспортировки и сортировки отходов; ТССУ — транспортно-складская система участка; СГП-1 – СГП-2 — склады готовой продукции; СМ — склад материалов; СО — склад оснастки

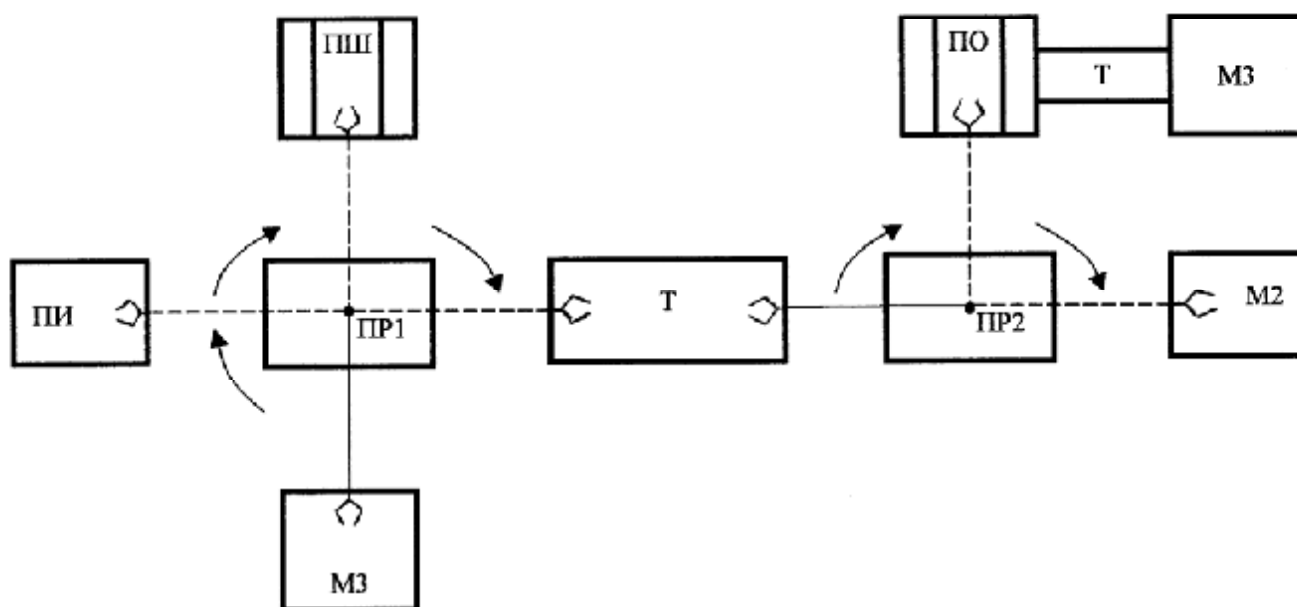
продукцией, положении транспортно-загрузочных роботов, возможных неисправностях в работе оборудования.

#### 10.4. Роботизированные технологические комплексы в кузнечно-штамповочном производстве.

Основным стимулом для автоматизации кузнечно-штамповочного производства наряду с повышением производительности являются тяжелые условия работы в кузнечных цехах. Однако в отличие, например, от холодной штамповки задача комплексной автоматизации такого производства представляет значительные трудности. Это связано со сложностью работы кузнеца. Поэтому наряду с ПР здесь широко применяют манипуляторы с ручным и автоматизированным управлением — копочные телеоператоры, управляемые квалифицированным кузнецом.

Помимо собственно штамповки автоматизации подлежат операции загрузки заготовок в нагревательную печь, извлечения нагретой заготовки из печи, перемещение ее к ковочному прессу, манипулирования заготовкой при ковке, укладки готовой поковки в магазин. Кроме того, имеется еще ряд таких вспомогательных операций как смазка и обдувка штампа (сдув окалины), обрезка облоя с детали и укладка его в тару.

На рис.10.5 показана схема РТК горячей объемной штамповки, включающий



два ПР: ПР1 – робот-кузнец и ПР2 – робот-обрубщик. Робот-кузнец обслуживает ин-

дукционную печь для нагрева заготовок и пресс горячей штамповки, а робот-обрубщик – обрезной пресс для обрубки облоя с поковки. Поковки к обрезному прессу и облой в магазин транспортируются с помощью транспортера.

Сегодня более 80% выпускаемой номенклатуры поковок массой 25-500 кг изготавливают методом свободной поковки. РТК свободной поковки включает обычно гидравлический пресс и манипулятор, с помощью которого оператор-кузнец осуществляет манипулирование заготовками при ковке.

Система управления комплексом, выполненная на микро-ЭВМ, предусматривает следующие режимы:

- полуавтоматическое управление прессом с помощью пульта управления;
- полуавтоматическое управление манипулятором в копирующем режиме с помощью задающей рукоятки, расположенной на пульте управления;
- автоматическое управление по заранее введенной в память устройства управления программе (с возможностью оперативного вмешательства оператора путем прерывания выполнения программы с переходом на другую программу или другой режим управления);
- программирование манипулятора методом обучения с помощью управляющей рукоятки.

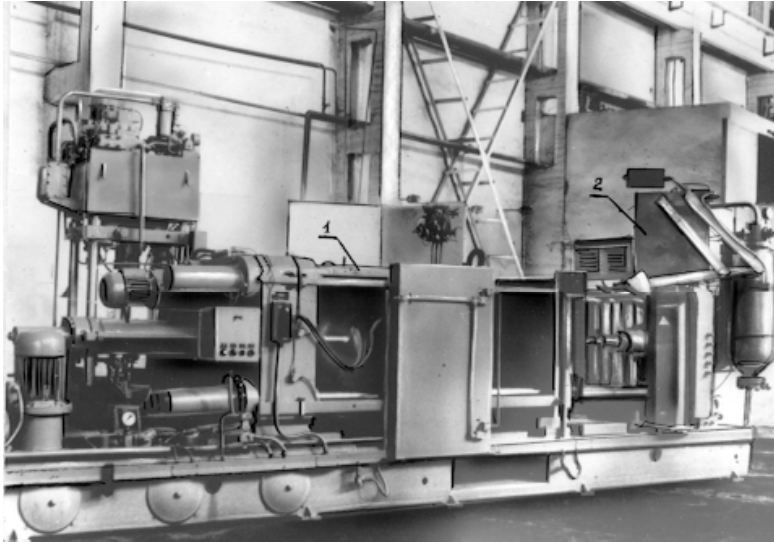
### **10.5. Роботизированные технологические комплексы литья под давлением.**

Процесс производства деталей методом литья под давлением заключается в заливке через горловину в машину литья под давлением определенной порции жидкого металла, взятого из печи, затем в удалении готовой отливки и подаче ее для обрубки литникового остатка. Кроме того, необходимо осуществлять смазку и обдув прессформ. Эффективность применения ПР для обслуживания машин литья под давлением связана с тем, что при обслуживании их рабочим значительны потери металла из-за неточности его дозирования и разбрызгивания при разливке, а также простои оборудования и снижение производительности из-за большой утомляемости рабочего. При этом условия труда являются не только тяжелыми, но и вредным для здоровья.

Роботизированный комплекс литья под давлением состоит из раздаточной печи, машины литья под давлением, прессы для обрубки литников, робота-заливщика и робота для взятия отливки и охлаждения ее в баке с водой. На рис.10.6 показан участок литья под давлением, обслуживаемый двумя ПР. Робот-заливщик погружает свой рабочий орган – ковш в расплавленный металл в раздаточной печи. Глубина погружения ковша определяет массу забираемого им металла и контролируется специальными контактными датчиками. После определенной выдержки времени, необходимой для разогрева и заполнения ковша, ковш поднимается, перемещается к приемнику металла машины литья под давлением и наклоняется для слива металла. После его полного слива осуществляется основная операция прессования. После раскрытия пресс-формы отливка выталкивается толкателем и переносится вторым роботом в бак с водой, где происходит ее охлаждение. Затем тем же роботом она подается на пресс для обрубки литников и сбрасывается в магазин.



а)



б)

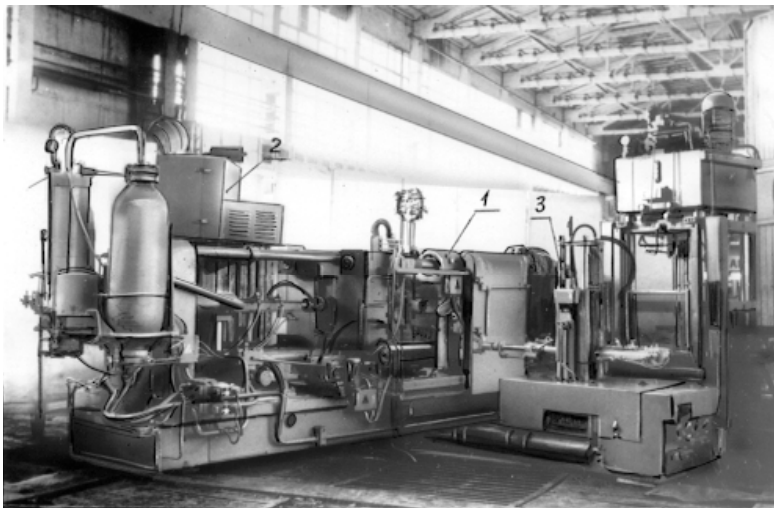


Рис.10.6. Роботизированный комплекс литья под давлением:

*а* – вид со стороны робота заливщика;

*б* – вид со стороны робота, снимающего отливку:

1 – машина для литья под давлением, 2 – робот-заливщик, 3 – робот для снятия отливок, 4 – пресс для обрубki литников.