

ГЛАВА 11. ОСОБЕННОСТИ ПРИМЕНЕНИЯ СРЕДСТВ РОБОТОТЕХНИКИ В НЕМАШИНОСТРОИТЕЛЬНЫХ И В НЕПРОМЫШЛЕННЫХ ОТРАСЛЯХ.

11.1. Робототехника в немашиностроительных отраслях промышленности.

Помимо машиностроения и приборостроения средства робототехники все более широкое применение получают в угольной и горнодобывающей промышленности, черной и цветной металлургии, строительстве, легкой и пищевой промышленности, транспорте. Важность развития робототехники в этих направлениях очевидна уже из того факта, что здесь используется большая часть трудовых ресурсов страны, а степень автоматизации ниже, чем в машиностроении. Сегодня развитие применения средств робототехники в немашиностроительных отраслях происходит прежде всего путем использования опыта машиностроительных отраслей по применению созданных там роботов на тех же или аналогичных операциях — при обслуживании основного технологического оборудования, на погрузо-разгрузочных работах, при выполнении таких основных операций как нанесение покрытий, сварка, сборочно-монтажные работы и т.п. Опыт создания и применения роботов и неавтоматических манипуляторов, специально предназначенных для этих отраслей, пока невелик. Общее количество используемых в немашиностроительных отраслях роботов и манипуляторов не превышает 20 % их общего парка. Анализ основных немашиностроительных отраслей показывает, что только за счет использования роботов общепромышленного применения эта величина может быть увеличена примерно вдвое.

Однако для основной части производств в этих отраслях требуются роботы специальных типов. В табл. 11.1 приведены примеры применений средств робототехники в немашиностроительных отраслях. Анализ технических требований к роботам, необходимым для этих отраслей, и условий их эксплуатации показывает, что в отличие от машиностроения здесь значительно меньше возможностей для применения роботов с чисто программным управлением и требуются прежде всего роботы осязательные с адаптивным управлением. Это объясняется тем, что в немашиностроительных отраслях существуют значительно большая неопределенность и варьированность как параметров объектов манипулирования, так и внешней среды в целом. Здесь требуется большая доля мобильных роботов (в том числе для передвижения по открытой местности), роботов повышенной грузоподъемности и для работы в экстремальных условиях.

В горном деле важной задачей является создание робототехнических комплексов для безлюдной выемки полезных ископаемых. Это позволит высвободить сотни тысяч горняков от работы в тяжелых и опасных подземных условиях, повысить в 4—10 раз производительность труда, существенно снизить себестоимость добычи и свести к минимуму потери руды.

Таблица 11.1.

Примеры применения средств робототехники в немашиностроительных и непромышленных отраслях хозяйства.

Операция	Тип средств робототехники
<i>Угольная и горнодобывающая промышленность</i>	
Установка крепи в забое	Мобильный робот с техническим зрением и двумя манипуляторами
Бурение шурпов	Многоманипуляторный мобильный робот с навигационной системой
Отделение угля от породы	Робот с техническим зрением и другими средствами осязания.
Погрузка горной массы Погрузо-разгрузочные работы в обогатительном производстве	Мобильный робот-погрузчик
<i>Металлургия</i>	
Загрузка чушек и металлолома в печь	Манипулятор с управлением от оператора
Ремонт огнеупорной кладки печей, домен	Мобильный робот
Пробивка корки шлака и устранение анодного эффекта при электролизе алюминия	
Извлечение штырей в электролазерах и их перестановка	
Укладка и обвязка пакетов чушек, их погрузка и доставка	

Продолжение таблицы 11.1.

Операция	Тип средств робототехники
<i>Лесозаготовительное производство</i>	
Валочно-пакетирующие работы на лесосеках	Манипулятор с управлением от оператора
<i>Деревообрабатывающее производство</i>	
Погрузочные работы	Средства робототехники, аналогичные применяемым в машиностроительном производстве
<i>Строительная промышленность</i>	
Укладка кирпичей	Робот-каменщик
Сортировка кирпича на конвейере	Робот с техническим зрением и дальномерной сенсорной системой
Загрузка печей кирпичами и выгрузка	
Облицовочные работы	Робот для монтажа облицовочных плиток
Монтаж металлоконструкций (зданий, мостов, резервуаров и т.п.)	Робот-монтажник-высотник
Окрасочные работы	Робот-маляр
<i>Легкая и пищевая промышленность</i>	
Обслуживание основного технологического оборудования (пряделных и швейных машин, агрегатов, формирующих синтетические нити, прессов горячей вулканизации, печей для обжига керамических изделий и т.п.)	Средства робототехники, аналогичные применяемым в машиностроении и приборостроении

Продолжение таблицы 11.1.

Операция	Тип средств робототехники
<p>Внутрицеховые погрузо-разгрузочные и транспортные работы</p> <p>Раскрой кожи и других материалов</p> <p>Укладка в тару конфет, овощей при консервировании и т.п.</p> <p>Погрузо-разгрузочные работы в холодильниках</p>	
<i>Транспорт</i>	
<p>Погрузо-разгрузочные работы</p> <p>Регламентное обслуживание железнодорожных путей</p> <p>Шагающие транспортные машины</p>	Средства робототехники аналогичные применяемым в машиностроении
<i>Агропромышленное производство</i>	
<p>Уборка овощей и фруктов</p> <p>Прополка и прореживание овощей</p> <p>Обслуживание теплиц</p> <p>Товарная доработка плодоовощной продукции (сортировка и загрузка в контейнеры)</p> <p>Обслуживание свиноводческих комплексов и комплексов для крупного рогатого скота</p> <p>Дойка и санитарная обработка вымени коров</p> <p>Стрижка овец</p>	<p>Робот с техническим зрением для работы в комплексе с прореживателями</p> <p>Мобильный робот (для выращивания рассады, уборки продукции)</p>

Продолжение таблицы 11.1.

Операция	Тип средств робототехники
Погрузо-разгрузочные работы с сельскохозяйственной продукцией, сеном, силосом, удобрениями и т.п. Вождение тракторов и других сельскохозяйственных машин	Робот-тракторист
<i>Медицина</i>	
Хирургия (микрохирургия, дистанционная хирургия, стерильная хирургия)	Прецензионные манипуляторы, управляемые оператором
Внутриполостная и внутрисосудистая диагностика	Мобильные микророботы
Протезирование конечностей	
Реабилитации инвалидов и больных	Робот для массажа и физических упражнений.
Уход за больными и инвалидами	Робот-сиделка
Помощь, при передвижении слепых людей	Робот-поводырь.
<i>Сфера обслуживания</i>	
Погрузо-разгрузочные работы	
Охрана помещений	
Уборка помещений	Робот-домохозяйка
Мойка окон высотных зданий	
Уход за детьми	Робот-нянька и роботы-игрушки

В состав таких комплексов должны входить роботы для установки крепи-опалубки в забое, роботы-бурильщики шурпов, роботы-взрывники, роботы-погрузчики горной породы, роботы по обслуживанию технологических комплексов проведения выработок. Подобные роботы должны быть мобильными, снабжаться, как правило, развитой системой очувствления, включая техническое зрение, несколькими манипуляторами и иметь взрывобезопасное исполнение.

На рис.11.1 показан самоходный робототехнический проходческий комбайн, а на рис.11.2 показан робот-бурильщик шурпов.

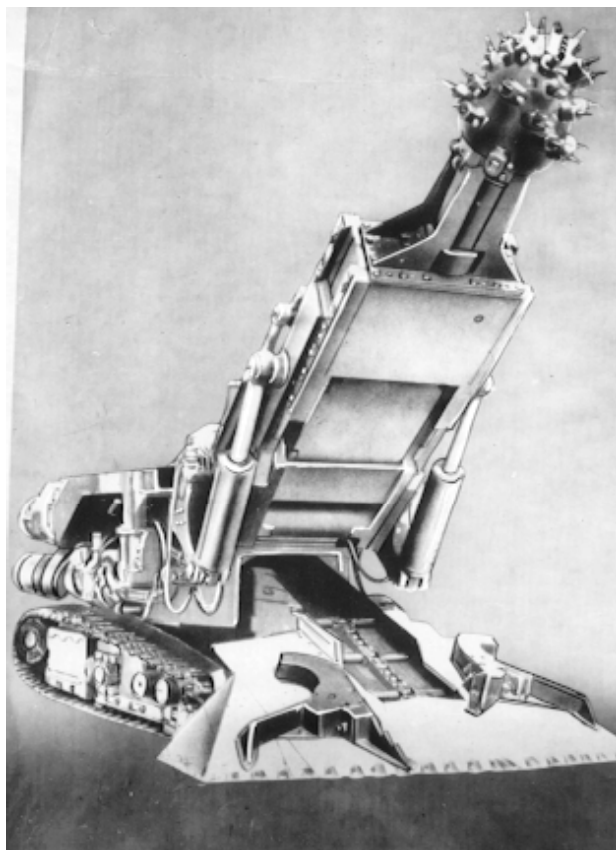


Рис.11.1. Самоходный робототехнический проходческий комбайн.

На рис.11.3 представлен робототехнический комплекс для чистки и выбивки футеровки разливочных ковшей в металлургии. Ковш располагается на позиционере, с помощью которого осуществляются перемещение ковша в горизонтальной плоскости и опрокидывание его для сброса выбитой футеровки.

На рис.11.4 показан пример применения роботов на железнодорожном транспорте для мытья, дезинфекции и окраски вагонов. Гидравлический робот с контурным управлением, снабженный сменными рабочими органами, размещен на подвижном основании. Основание перемещается оператором внутри вагона с помощью пантографической стрелы по мере обработки очередной части вагона в пределах рабочей зоны робота.

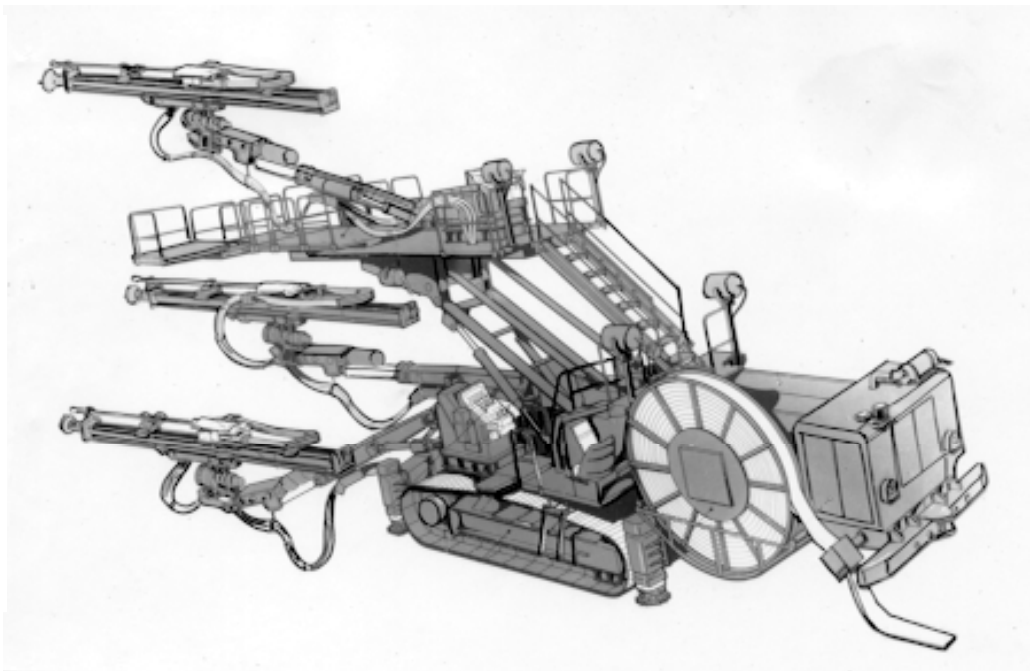


Рис.11.2. Робот для бурения шурпов (робот бурильщик).

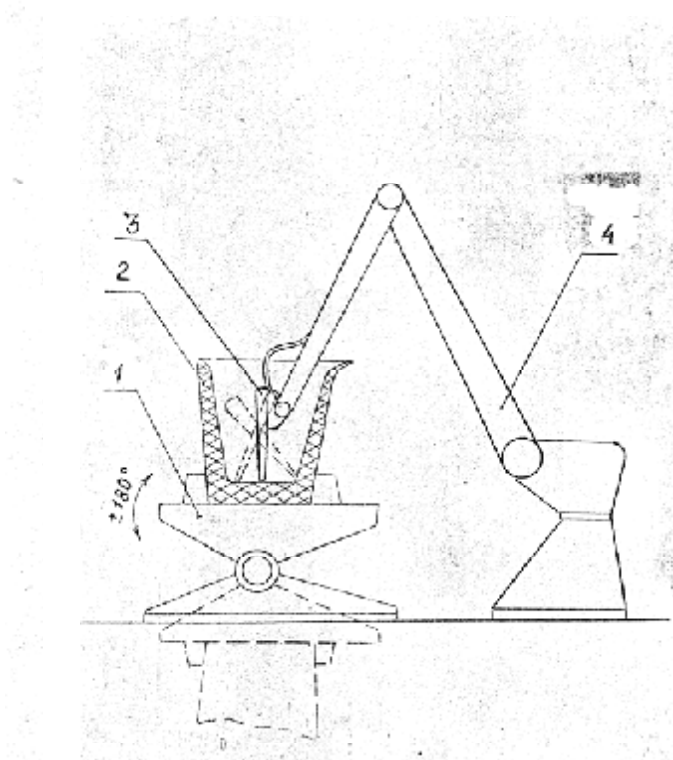


Рис.11.3. Робототехнический комплекс для чистки и выбивки футеровки разливочных ковшей:

1 – позиционер; 2 – разливочный ковш; 3 – отбойник; 4 – промышленный робот.

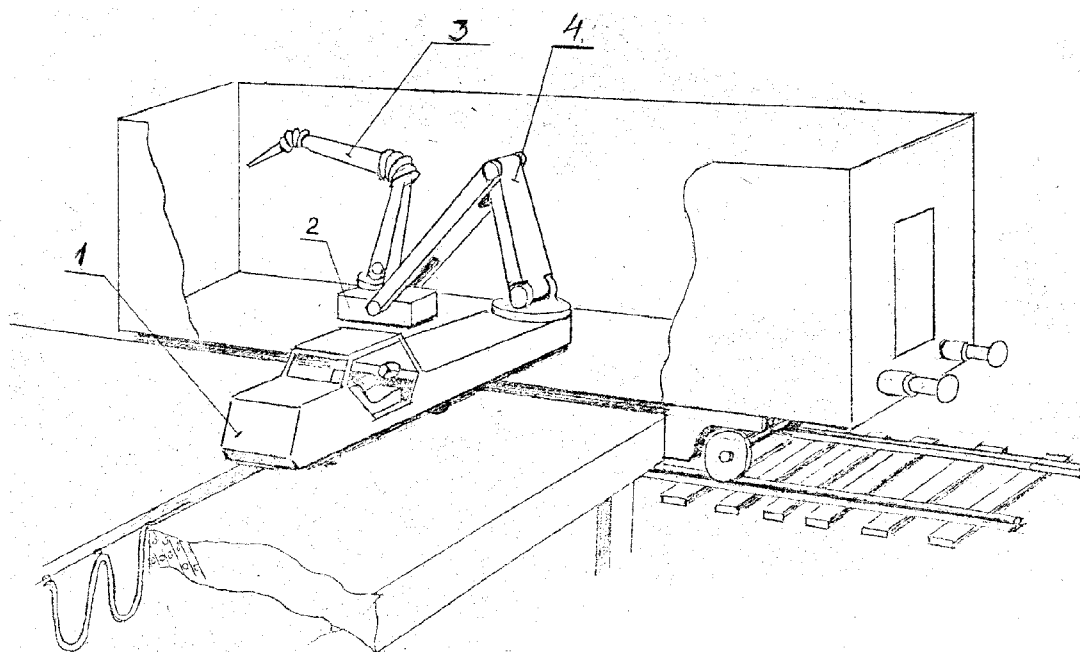


Рис.11.4. Робототехнический комплекс для химической обработки железнодорожных вагонов:

1 – тележка с оператором; 2 – подвижное основание; 3 – промышленный робот; 4 – пантографическая стрела.

Быстро расширяется применение средств робототехники в легкой и пищевой промышленности. На швейных фабриках роботы осуществляют раскрой тканей и обработку деталей одежды. Роботы используют для укладки в ящики и упаковки сахара-рафинада, хлебобулочных изделий, изделий парфюмерии, для раскладки конфет в коробки и т.д.

11.2. Робототехника в непромышленных отраслях.

В нижней части таблицы 11.1 приведены примеры применения робототехники в некоторых непромышленных отраслях. Широкие возможности для комплексной автоматизации и роботизации открывает робототехника в сельском хозяйстве. Основные особенности применения здесь средств робототехники заключаются в большой территориальной протяженности и разобщенности предприятий, сезонности работ, сильной зависимости от погодноклиматических условий, в непосредственном контакте с животными и растительными организмами, имеющими большую разбросанность характеристик и существенные специфические требования к взаимодействию с ними.

Одна из важных задач в полеводстве – создание роботов для вождения

тракторов, комбайнов и других машинно-тракторных агрегатов с высвобождением работников самой массовой здесь профессии – трактористов. Роботы-трактористы должны быть приспособлены для замены тракториста на его стандартном рабочем месте. Это позволит оперативно использовать такие роботы на серийных машинно-тракторных агрегатах, заменять трактористов при выполнении работ особо опасных (внесения ядохимикатов и т.п.) или утомительных (вождение культиваторов и прореживателей строго по рядкам растений и т.п.), осуществлять групповое вождение тракторов и других машин с роботами-трактористами за трактором-лидером, ведомым трактористом. Замена трактористов роботами позволит повысить производительность агрегатов, сменность, ритмичность и качество работы, снизить расход топлива.

Одна из наиболее трудоемких отраслей сельскохозяйственного производства – овощеводство и картофелеводство. Производительность труда на ряде операций здесь ограничена физическими возможностями человека. Например, для укладки рассады в высаживающий аппарат требуются несколько сажальщиц на каждой рассадочной машине, которые должны работать в ритме примерно одна операция в секунду в условиях тряски, пыли, при различной погоде.



Рис.11.5. Робототехнический комплекс для сборки огурцов и помидоров в теплице.

В теплицах применение мобильных роботов позволяет комплексно автоматизировать большой круг работ по подготовке почвы, высеву семян, опрыскиванию химикатами, сбору готовой продукции (рассады, овощей, фруктов), их сортировка и укладка в тару. На рис.11.5 показан образец робота для сбора огурцов и помидоров. Робот передвигается вдоль теплицы по технологическим трубопроводам и имеет манипулятор со специальным плодоотделителем в качестве рабочего органа. Система обнаружения и распознавания состоит из двух сканирующих зеркал и фотоприемника. Распознавание осуществляется путем сравнения с эталоном.

Аналогичные задачи необходимо решать на стационарных пунктах послеуборочной обработки овощей и картофеля, включая их сортировку, отделение примесей и некондиционных экземпляров. На рис. 11.6 представлен образец робототехнического комплекса для погрузки капусты и других

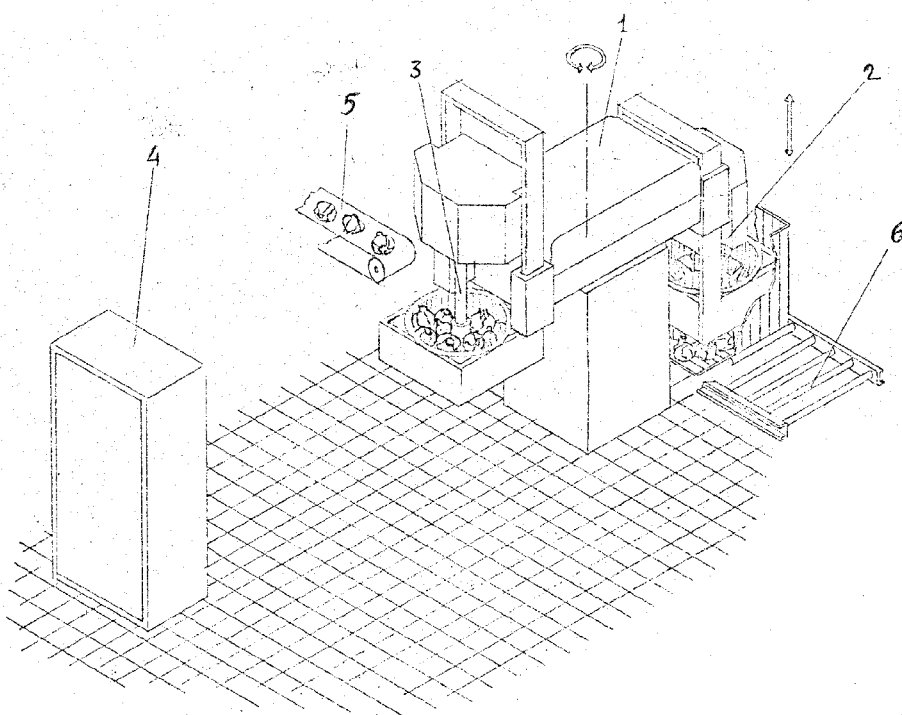


Рис.11.6. Робототехнический комплекс для погрузки капусты:
 1 – робот-загрузчик, 2,3 – его манипуляторы. 4 – устройство управления, 5 – транспортер для готовой продукции, 6 – подаватель.

овощей в контейнеры. Комплекс выполняет следующие операции:

- подача пустых контейнеров в зону загрузки;
- загрузка капусты в контейнер;
- перемещение загруженных контейнеров в зону накопления готовой продукции.

Благодаря аккуратному обращению с капустными кочнами полностью исключено их повреждение, которое при других используемых на сегодня способах загрузки достигает 45%.

В животноводстве и птицеводстве требуются, в частности, роботы для выполнения следующих работ:

- основные технологические операции, как дозированная раздача кормов, пойка телят, разбрасывание подстилки, уборка навоза, дезинфекция помещений, взвешивание животных;
- механизированное доение коров;
- дефектоскопия и сортировка яиц в неорганизованных потоках с последующей укладкой в тару.

Большие перспективы имеет робототехника в медицине, в том числе, в хирургии, протезировании, для реабилитации и обслуживания: больных и

инвалидов. На основе достижений робототехники создаются все более совершенные искусственные конечности — протезы рук и ног, имеющие приводы, встроенные микропроцессорные устройства управления и биологические обратные связи. Созданы искусственные скелеты с приводами, так называемые экзоскелеты (экзо означает «внешний»), для парализованных людей (рис.1.12).

В ряде стран (США, Японии) созданы роботы для обслуживания больных и инвалидов. Такие роботы имеют техническое зрение, систему радиоуправления и управления голосом, устройство передвижения. Ведутся разработки роботов для использования в домашнем хозяйстве – для уборки помещений, работы на кухне, прислуживания за столом, охраны квартиры, в том числе противопожарной, для открывания и закрывания входной двери, обслуживания телефона, радио- и телевизионной аппаратуры и т.п. В США создан робот – ночной сторож («Центурион-1»). Он имеет колесный ход, инфракрасную систему обнаружения людей, устройство для лишения нарушителя подвижности с помощью ультразвука, веселящего или парализующего газа, электрических разрядов.

В целом робототехника в немашиностроительных и непромышленных отраслях, как уже отмечено, развивается сегодня, прежде всего на базе опыта, накопленного в машиностроении, и в той же последовательности: изучение потребностей и определение технических требований к роботам, создание и отработка типовых роботизированных технологических ячеек, создание на их основе крупных базовых комплексов и, наконец, тиражирование последних в рамках отраслей.