

ЛЕКЦІЯ 3

Вимірювання температури

В енергетичних установках і системах теплотехнічні вимірювання служать для безперервного виробничого контролю за роботою устаткування. При проведенні робіт з енергетичного аудиту різних систем, у яких основним об'єктивним показником відповідності їх експлуатаційних характеристик з нормативними вимогами або вимогами технологічних умов є температура, точність її вимірювання буде обумовлювати прийнятність подальших заходів щодо впровадження енергозберігаючих заходів. Як правило, величина температури найбільш значуща в системах з потужними енергетичними потоками, в яких головним чином проводяться вимірювання ряду основних величин (тиску, температури, витрати та ін.) таких робочих речовин [3]:

- свіжої пари, перегрітої пари, відібраної і відпрацьованої пари;
- води живильної, охолодженої, хімічно очищеної, мережевої і конденсату;
- димових газів у топці і газоходах котлоагрегату;
- повітря атмосферного, а також повітря для охолодження турбогенератора;
- насосів, вентиляторів, димососів і в системах перетворення енергій;
- палива твердого, рідкого і газоподібного.

Температурою називається ступінь нагріву речовини. Це ствердження про температуру засновано на теплообміні між двома тілами, що перебувають у тепловому контакті. Тіло, більше нагріте, що віддає тепло, має і більш високу температуру, ніж тіло, що сприймає тепло. За відсутності передачі тепла від одного тіла до іншого, тобто в стані теплової рівноваги, температури тіл рівні.

3.2.1 Методи вимірювання температури і види температурних шкал

Виміряти температуру певного тіла безпосередньо, тобто так, як вимірюють інші фізичні величини, наприклад довжину, масу, об'єм або час, не є можливим, тому що в природі не існує еталона або зразка одиниці цієї величини [3]. Тому визначення температури речовини роблять за допомогою спостереження за зміною фізичних властивостей іншої, так званої термометричної речовини, яка зіткнулася з нагрітим тілом, вступає з ним через деякий час у теплову рівновагу. Такий метод вимірювання дає не абсолютне значення температури нагрітого середовища, а лише різницю щодо вихідної температури робочої речовини, умовно прийнятої за нуль.

Внаслідок зміни при нагріванні внутрішньої енергії речовини практично всі фізичні властивості останнього більшою або меншою мірою залежать від температури, але для її вимірювання вибираються по можливості ті з них, які

однозначно міняються зі зміною температури, не піддані впливу інших факторів і порівняно легко вимірюються. Цим вимогам найбільше повно відповідають такі властивості робочих речовин, як об'ємне розширення, зміна тиску в замкнутому об'ємі, зміна електричного опору, виникнення термоелектрорушійної сили та інтенсивність випромінювання, покладені в основу будови приладів для вимірювання температури.

Зміна агрегатного стану хімічно чистої речовини (плавлення або затвердіння, кипіння або конденсація), як відомо, проходить при постійній температурі, значення якої визначаються складом речовини, характером її агрегатної зміни і тиском. Значення цих відтворених температур рівноваги між твердою і рідкою або рідкою і газоподібною фазами різних речовин при нормальному атмосферному тиску, що дорівнює 101325 Па (760 мм рт. ст.), називаються *реперними точками*.

Якщо взяти за основу інтервал температур між реперними точками плавлення льоду і кипіння води, позначивши їх відповідно 0 і 100, у межах цих температур виміряти об'ємне розширення певної робочої речовини, наприклад ртуті, що перебуває у вузькій циліндричній скляній посудині, і розділити на 100 рівних частин зміну висоти її стовпа, то в результаті буде побудована так звана температурна шкала.

Для вимірювання температури, що лежить вище або нижче обраних значень реперних точок, отримані поділки наносять на шкалі і за межами відміток 0 і 100. Поділки температурної шкали називаються градусами.

При побудові зазначеної температурної шкали була довільно взята пропорційна залежність об'ємного розширення ртуті від температури, що, однак, не відповідає дійсності, особливо при температурах вище 100 градусів. Тому за допомогою такої шкали можна точно виміряти температуру тільки у двох вихідних точках 0 і 100 градусів, тоді як результати вимірювання у всьому іншому діапазоні шкали будуть неточними. Те саме явище спостерігалось б і при побудові температурної шкали з використанням інших фізичних властивостей робочої речовини, таких, як зміна електричного опору провідника, збудження термоелектрорушійної сили і т.п.

Користуючись другим законом термодинаміки, англійський фізик Кельвін у 1848 р. запропонував дуже точну і рівномірну, що не залежить від властивостей робочої речовини шкалу, яка отримала назву термодинамічної температурної шкали (шкали Кельвіна). Остання заснована на рівнянні термодинаміки для оборотного процесу (циклу Карно).

Термодинамічна температурна шкала починається з абсолютного нуля і у цей час є основною. Одиниці термодинамічної температури позначаються знаком K (кельвін), а умовне значення її буквою T .

На Генеральній конференції по мірах і вагах Міжнародний комітет мір і ваг прийняв нову практичну температурну шкалу 1968 р. (МПТШ-68), градуси якої позначаються знаком $^{\circ}C$ (градус Цельсія), а умовне значення температури – буквою t . Для цієї шкали градус Цельсія дорівнює градусу Кельвіна.

Крім Міжнародної практичної температурної шкали, існує ще шкала Фаренгейта, запропонована у 1715 р. Шкала побудована шляхом поділу

інтервалу між реперними точками плавлення льоду і кипіння води на 180 рівних частин (градусів), позначуваних знаком $^{\circ}\Phi$. За цією шкалою точка плавлення льоду дорівнює 32, а кипіння води $212^{\circ}\Phi$.

Для перерахування температури, вираженої в кельвінах або градусах Фаренгейта, у градуси Цельсія користуються рівнянням:

$$t^{\circ}\text{C} = T \text{ K} - 273,15 = 0,556 (n^{\circ}\Phi - 32), \quad (3.1)$$

де $n^{\circ}\Phi$ – число градусів за шкалою Фаренгейта.

3.2.2 Класифікація приладів для вимірювання температури

Прилади для вимірювання температури поділяють залежно від використовуваних ними фізичних властивостей речовин на такі групи з діапазоном показань [3]:

Термометри розширення ($-190\dots+650^{\circ}\text{C}$) засновані на властивості тіл змінювати під дією температури свій об'єм.

Манометричні термометри ($-160\dots+200^{\circ}\text{C}$) працюють за принципом зміни тиску рідини, газу або пари з рідиною в замкнутому об'ємі при нагріванні або охолодженні цих речовин.

Термометри опору ($-200\dots+650^{\circ}\text{C}$) засновані на властивості металевих провідників змінювати залежно від нагрівання їх електричний опір.

Термоелектричні термометри ($-50\dots+1800^{\circ}\text{C}$) побудовані на властивості різномірних металів і сплавів утворювати в парі (спаї) термоелектрорушійну силу, що залежить від температури спаю.

Пірометри ($-30\dots+6000^{\circ}\text{C}$) працюють за принципом вимірювання випромінюваної нагрітими тілами енергії, що залежить від температури цих тіл.

Термометри розширення. Фізична властивість тіл змінювати свій об'єм залежно від нагрівання широко використовується для вимірювання температури. На цьому принципі заснований пристрій *рідинних скляних і дилатометричних* термометрів, які з'явилися дуже давно і послужили для створення перших температурних шкал.

У *рідинних термометрах*, побудованих на принципі теплового розширення рідини в скляному резервуарі, як робочі речовини використовуються ртуть і органічні рідини – етиловий спирт, толуол і ін.

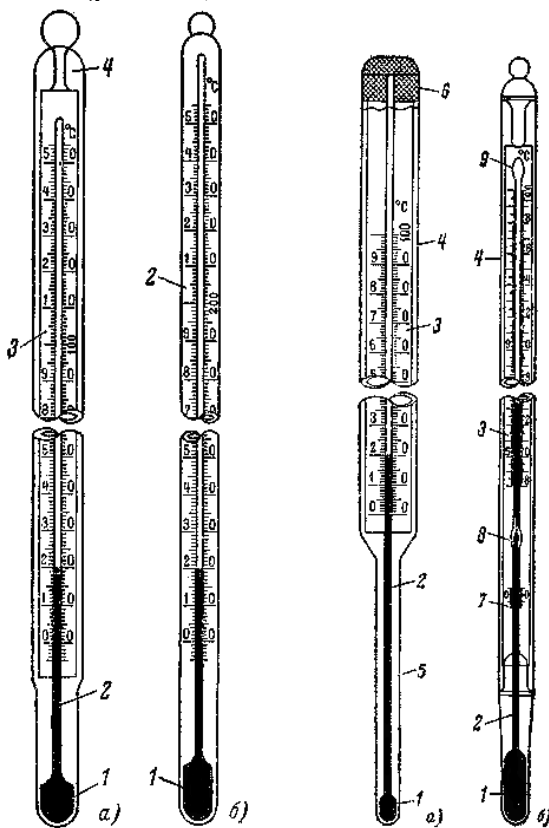
Найбільш широкого застосування дістали ртутні термометри, що мають у порівнянні з термометрами, заповненими органічними рідинами, істотні переваги: великий діапазон вимірювання температури, при якому ртуть залишається рідкою, незмочення скла ртуттю, можливість заповнення термометра хімічно чистою ртуттю через легкість її одержання та ін. При нормальному атмосферному тиску ртуть перебуває в рідкому стані при температурах від -39 (точка замерзання) до 357°C (точка кипіння) і середній температурний коефіцієнт об'ємного розширення $0,18 \cdot 10^{-3}\text{K}^{-1}$.

Термометри з органічними рідинами здебільшого придатні лише для вимірювання низьких температур у межах до 100°C.

Рідинні термометри, виготовлені зі скла, є місцевими показуючими приладами. Вони складаються з резервуара з рідиною, капілярної трубки, приєднаної до резервуара і закритої із протилежного кінця, шкали і захисної оболонки.

3.2.3 Ртутні термометри

Ртутні термометри за призначенням поділяють на **промислові (технічні), лабораторні і зразкові** [3]. Основна похибка ртутних термометрів залежить від діапазону показань і ціни поділки шкали, зі збільшенням яких вона зростає. Внаслідок невеликого відхилення видимого коефіцієнта розширення ртуті в склі при зміні температури ртутні термометри мають майже рівномірну шкалу. Ртутні термометри виготовляються двох видів: із вкладеною шкалою і паличні (рис.3.1).



a- з вкладеною шкалою; *б* – паличний

Рисунок 3.1 – Ртутні термометри

Термометр із вкладеною шкалою має заповнений ртуттю резервуар 1 (рис.3.1 *a*), капілярну трубку 2, циферблат 3 з молочного скла зі шкалою і зовнішньою циліндричною оболонкою 4, у якій укріплені капіляр і циферблат. Зовнішня оболонка з одного кінця щільно закрита, а з іншого - припаяна до резервуара.

Паличний термометр складається з резервуара 1 (рис.3.1 б), з'єднаного з товстостінним капіляром 2 зовнішнім діаметром 6-8 мм. Шкала термометра нанесена безпосередньо на поверхні капіляра у вигляді насічки на склі. Паличні термометри є більш точними в порівнянні з термометрами із вкладеною шкалою.

Недоліками ртутних термометрів є їх крихкість, неможливість дистанційної передачі і автоматичного запису показань, більша інерційність і труднощі відліку через нечіткість шкали і поганої видимості ртуті в капілярі. Все це значною мірою обмежує їх застосування, залишаючи за ними головним чином область місцевого контролю і лабораторні вимірювання.

Точність показань ртутного термометра, як і будь-якого приладу, що вимірює температуру, залежить від способу його установа, тобто від правильного вирішення питань, пов'язаних із теплообміном між вимірюваною речовиною, термометром і зовнішнім середовищем. Це завдання зводиться до двох основних вимог: по-перше, до забезпечення найбільш сприятливих умов передачі тепла від вимірюваного середовища чутливої частини (резервуара) термометра і, по-друге, до зменшення по можливості віддачі тепла приладом навколишньому повітрю.

Особливо значно впливає на точність вимірювання витікання тепла від термометра, що при рідкому вимірюваному середовищі визначається теплопровідністю частин приладу, а при газовій і паровій - ще додатковим обміном тепла випромінюванням з навколишніми поверхнями. Крім того, уведена у вимірюване середовище чутлива частина приладу тією чи іншою мірою змінює навколишнє температурне поле внаслідок відведення тепла. У цих умовах вимірювання температури не дає правильних результатів, тому що показання приладу відповідають його власній температурі, що відрізняється від температури вимірювального середовища. Неправильне установа термометра, що дає більшу втрату тепла в навколишнє середовище, може привести до заниження його показань на 10-15% [3].

Розглянуті нижче способи установа ртутних термометрів є в основному загальними для різних типів термометрів.

Застосовуються два способи установа ртутних термометрів: у захисних оправах (або гільзах) і шляхом безпосереднього занурення термометрів у вимірювальне середовище.

Досить поширеним є установа термометра в захисній гільзі (рис.3.2), що оберігає його від поломки і забезпечує необхідну щільність з'єднання у місці розміщення приладу. Довжина захисної гільзи вибирається залежно від необхідної глибини занурення термометра. Для поліпшення теплопередачі від гільзи до резервуара термометра кільцевий зазор, що утвориться в гільзі, між резервуаром та її стінкою заповнюється при вимірюванні температури до 150⁰С машинним маслом, а при більш високій температурі - мідною стружкою. Заповнення гільзи маслом або стружкою проводиться так, щоб у це середовище був занурений тільки резервуар термометра. Надмірне заповнення гільзи знижує точність вимірювання через зростання відтоку тепла і збільшує інерційність приладу.

При вимірюванні температури в трубопроводі термометр установлюється в положення, при якому вісь труби проходить посередині резервуара. Занурення кінця термометра до центра труби, тобто в зону найбільшої швидкості потоку, поліпшує теплообмін між середовищем, що рухається.

Найбільш правильним є установлення термометра уздовж осі трубопроводу на коліні з висхідним потоком (рис.3.2 а), тому що при цьому умови обтікання кінця гільзи досить сприятливі. На горизонтальному трубопроводі діаметром до 200 мм термометр установлюється похило до осі труби, назустріч потоку (рис.3.2 б). При діаметрі трубопроводу більше 200 мм термометр може бути розміщений за нормаллю до осі труби (рис.3.2 в). На прямій вертикальній ділянці трубопроводу з висхідним потоком термометр завжди встановлюється похило, назустріч потоку (рис.3.2 г). Установлювати термометри на вертикальних трубопроводах зі спадним потоком не рекомендується.

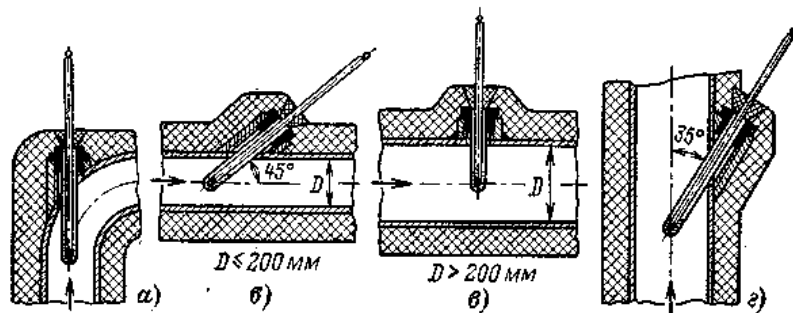


Рисунок 3.2 - Установлення ртутного термометра у захисній гільзі

3.2.4 Дилатометричні термометри

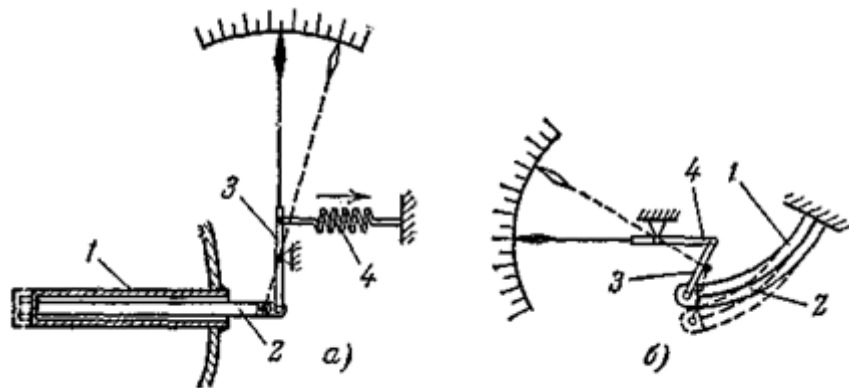
До дилатометричних термометрів відносять **стрижневий** і **пластинчастий (біметалічний)** термометри, дія яких заснована на відносному подовженні під впливом температури двох твердих тіл, що мають різні температурні коефіцієнти лінійного розширення.

Стрижневий термометр (рис.3.3 а) має закрити з одного кінця трубку 1, що розміщується у вимірювальному середовищі і виготовлена з матеріалу з більшим коефіцієнтом лінійного розширення. У трубку вставлений стрижень 2, що притискається до її дна важелем 3, з'єднаним із пружиною 4. Стрижень виготовлений з матеріалу з малим коефіцієнтом розширення. При зміні температури трубка змінює свою довжину, що приводить до переміщення в ній стрижня, який зберігає майже постійні розміри і з'єднаний за допомогою важеля 3 із вказівною стрілкою приладу.

Пластинчастий термометр (рис.3.3 б) складається із двох вигнутих і спаяних між собою по краях металевих смужок, з яких смужка 1 має великий коефіцієнт лінійного розширення, а смужка 2 – малий. Отримана пластинка

змінює залежно від температури ступінь свого вигину, величина якого за допомогою тяги 3, важеля 4 і з'єднаної з ним стрілки зазначається за шкалою приладу. При збільшенні температури пластинка вигинається у бік металу з меншим коефіцієнтом лінійного розширення [3].

Дилатометричні термометри не дістали поширення як самостійні прилади, а використовуються головним чином як чутливі елементи в сигналізаторах температури. Крім того, пластинчасті термометри іноді застосовуються для компенсації впливу змінної температури навколишнього повітря на показання інших приладів, у які вони вбудовуються.



a – стрижневий; *б* – пластинчастий

1 – металева смужка, яка має великий коефіцієнт лінійного розширення; 2 – металева смужка, яка має малий коефіцієнт лінійного розширення; 3 – тяга; 4 – важелі;

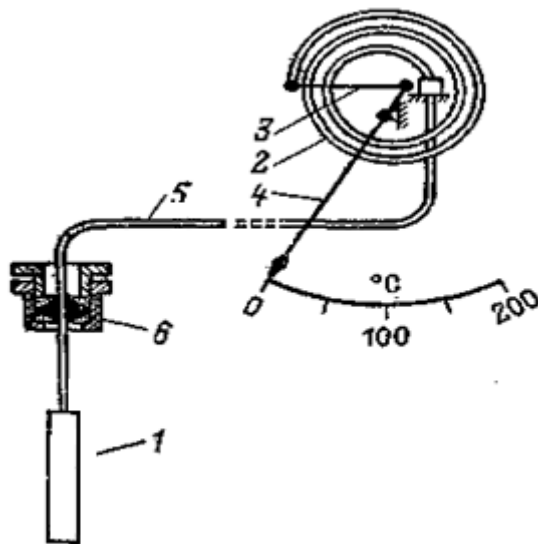
Рисунок 3.3 – Дилатометричні термометри

3.2.5 Манометричні термометри

Дія манометричних термометрів заснована на залежності тиску рідини, газу або пари з рідиною в замкнутому об'ємі (термосистемі) від температури. Зазначені термометри є показуючими промисловими і самописними приладами, призначеними для вимірювання температури в діапазоні до 200°C. Клас точності їх 1-2,5.

Залежно від робочої речовини, яка використовується в термосистемі, манометричні термометри поділяють на *газові*, *рідинні* і *конденсаційні* (мають як робочу речовину органічні рідини з низькою температурою кипіння: хлористий метил, ацетон і фреон). Вибір робочої речовини виконується виходячи із заданого діапазону показань і умов вимірювання.

Схема манометричного термометра, що показує, наведена на рис.3.4.



1 – термобалон; 2 – трубчаста пружина; 3 – тяга; 4 – вказівна стрілка; 5 – капіляр
- капіляр

Рисунок 3.4 – Схема манометричного показуючого термометра

Термосистема приладу, заповнена робочою речовиною, складається з термобалона 1, що занурюється у вимірювальне середовище, манометричної трубчастій пружини 2, що діє за допомогою тяги 3 на вказівну стрілку 4, і капіляра 5, що з'єднує пружину з термобалоном.

Термобалон являє собою металеву трубку, закриту з одного кінця, а з іншого - з'єднану з капіляром. За допомогою знімного штуцера б з різьбленням і сальником термобалон установлюється в трубопроводах, баках і т.п. Можливе установлення його і у захисній гільзі. При нагріванні термобалона збільшення тиску робочої речовини передається через капіляр трубчастій пружині і приводить до розкручування останньої до того часу, доти діюче на неї зусилля, пропорційне різниці тисків у системі і навколишнім повітрі, не зрівноважиться силою її пружної деформації.

3.2.6 Термоелектричні термометри

Дія термоелектричних термометрів заснована на властивості металів і сплавів створювати термоелектрорушійну силу (термоерс), що залежить від температури місця з'єднання (спаю) кінців двох різнорідних провідників (термоелектродів), що утворюють чутливий елемент термометра – **термопару**. Маючи у своєму розпорядженні закон зміни термоерс термометра від температури і визначаючи значення термоерс електровимірювальним приладом, можна знайти реальне значення температури в місці вимірювання [3].

Термоелектричний термометр, що складається із двох спаяних і ізольованих по довжині термоелектродів, захисного чохла і головки із затискачами для підключення сполучної лінії, є первинним вимірювальним перетворювачем. Як вторинні прилади, що працюють із термоелектричними

термометрами, застосовуються магнітоелектричні мілівольтметри і потенціометри.

Термоелектричні термометри широко застосовуються в енергетичних установках для вимірювання температури перегрітої пари, димових газів, металу труб котлоагрегатів і т.п. Позитивними властивостями їх є: великий діапазон вимірювання, висока чутливість, незначна інерційність, відсутність стороннього джерела електричного струму і легкість здійснення дистанційної передачі показань.

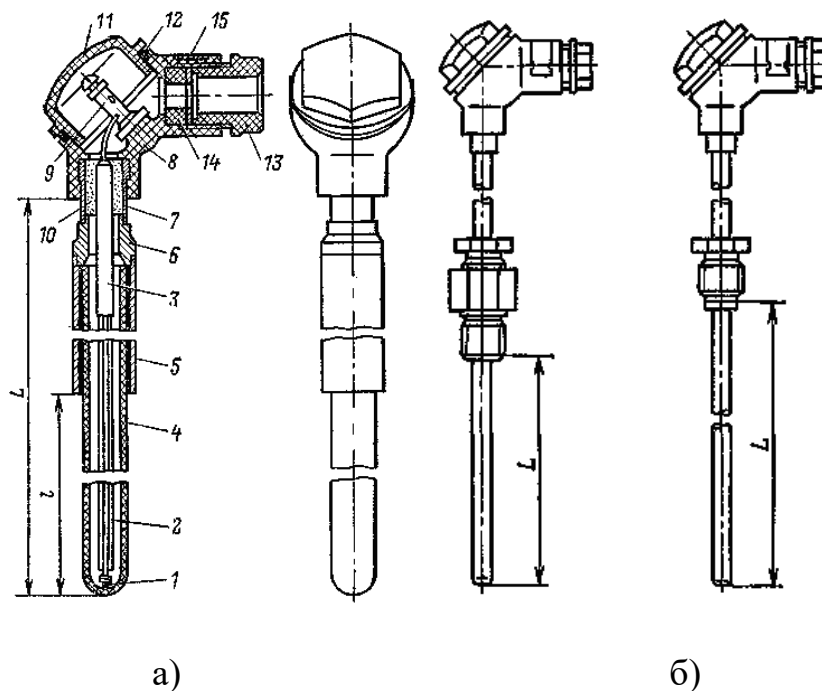
Для одержання порівняно високих значень термоерс вибір термоелектродів проводиться таким чином, щоб у парі із платиною один з них створював позитивну, а інший - негативну термоерс.

Термоелектричні термометри, що набули практичного застосування, поділяють за матеріалами термоелектродів на дві групи: із благородних (платина, платинородій) і неблагородних металів або сплавів (хром-алюмель, хромель-копелевий сплав). Термометри типів ТПП і ТПР із термоелектродами із благородних металів і сплавів застосовуються головним чином для вимірювання температури вище 1000°C , тому що вони мають високу термостійкість. Незважаючи на відносно малі значення, що розвиває термоерс, термометри типу ТПП завдяки винятковій сталості термоелектричних властивостей і великому діапазону вимірювання дістали великого поширення головним чином як лабораторні, зразкові та еталонні.

Випускаються *одинарні* (з одним чутливим елементом) і *подвійні* (із двома чутливими елементами) термоелектричні термометри різних типів.

Подвійні термометри застосовуються для вимірювання температури в тому самому місці одночасно двома вторинними приладами, установленими в різних пунктах спостереження. Вони містять два однакових чутливих елементи, з'єднаних у загальні арматури. Термоелектроди ізольовані один від одного і знаходяться у захисному чохлі.

На рис.3.5 показано будову термометра типу ТПП.



1 - робочий кінець (спай); 2,3 - порцелянові трубки ; 4- захисний чохол; 5 - сталеву трубку; 6 - сталева втулка; 7 - захисний чохол; 8 – корпус; 9 – затискач; 10 - термоелектроди; 11 - знімна кришка; 12 - прокладка; 13 – штуцер; 14- ущільнення; 15 – металева табличка

Рисунок 3.5 – Термоелектричний термометр

Термоелектроди, що утворюють робочий кінець (спай) 1, ізолювані по довжині порцеляновими трубками 2 і 3 і поміщені в захисний чохол 4, розрахований на атмосферний тиск. Для надання чохла додаткової міцності неробоча частина його вставлена в сталеву трубку 5. За допомогою сталевих втулок 6 і 7 захисний чохол з'єднаний з корпусом 8, у якому закріплені два затискачі 9 із припаяними до них термоелектродами, ущільненими мастикою 10. Корпус закритий знімною кришкою 11 на різьбленні, ущільненим прокладкою 12. Для уведення в корпус зовнішніх сполучних проводів служить штуцер 13 з ущільненням 14. На поверхні закріплена металева табличка 15, на якій зазначені: тип термометра, тиск, що допускається, і кінцева температура вимірюваного середовища, матеріал захисного чохла, дата виготовлення термометра і марка підприємства-виробника.

На точність вимірювання термоелектричного термометра значно впливають спосіб установлення і правильність проведення перевірки термометра і вторинного приладу.

Одним з основних вимог, які рекомендуються при установленні термоелектричного термометра, є досягнення мінімального витoku тепла по його арматурах. Для цього термометр можливо глибше занурюють у вимірювальне середовище, що приводить до збільшення теплосприймаючої поверхні і розташовується в місцях з великою швидкістю потоку, що поліпшує умови теплообміну.

3.2.7 Термометри опору

Для вимірювання температури широкого застосування дістали термометри опору, дія яких заснована на зміні електричного опору металевих провідників залежно від температури. Метали, як відомо, збільшують при нагріванні свій опір. Отже, знаючи залежність опору провідника від температури і визначаючи цей опір за допомогою електровимірювального приладу, можна робити висновки про температуру провідника [3].

Застосовуються *технічні* (промислові), *вразкові* та *еталонні платинові* термометри опору.

Термометр опору, чутливий елемент якого складається з тонкого спірального дроту (обмотки), ізолюваного і поміщеного в металевий захисний чохол з головкою для підключення з'єднувальних проводів, є первинним вимірювальним перетворювачем, який живиться від стороннього джерела струму.

Як вторинні прилади, що працюють із термометрами опору, застосовуються врівноважені і неврівноважені вимірювальні мости і магнітоелектричні логометри.

Кінцева межа вимірювань дровових термометрів опору, обумовлена стійкістю їх при нагріванні, дорівнює 650°C .

Перевагами термометрів опору є висока точність вимірювання, можливість одержання приладів з безнульовою шкалою на вузький діапазон температур, легкість здійснення автоматичного запису і дистанційної передачі показань і можливість приєднання до одного вторинного приладу за допомогою перемикача декількох однотипних термометрів. До недоліків цих приладів відносять потребу в сторонньому джерелі струму.

3.2.8 Пірометри

Пірометри застосовуються для вимірювання температури тіл у діапазоні від мінус 30 до плюс 6000°C . Дія цих приладів заснована на залежності теплового випромінювання нагрітих тіл від їх температури і фізико-хімічних властивостей. На відміну від термометрів первинний перетворювач пірометра не підпадає під вплив високої температури і не змінює температурне поле, тому що перебуває поза вимірювальним середовищем [3].

З підвищенням температури нагрітого тіла інтенсивність його теплового випромінювання у вигляді електромагнітних хвиль різної довжини швидко зростає. При нагріванні до 500°C тіло випромінює невидимі інфрачервоні промені великої довжини хвилі, однак подальше збільшення температури викликає появу видимих променів меншої довжини, завдяки яким тіло починає світитися. Спочатку розпечене тіло має темно-червоні кольори, у міру підвищення температури і появи променів, що поступово зменшуються за довжиною хвилі, переходить у червоний, жовтогарячий, жовтий і, нарешті, білі кольори, що складається з комплексу променів різної довжини хвилі.

Одночасно зі збільшенням температури нагрітого тіла і зміною його кольору сильно зростає інтенсивність часткового (монохроматичного або одноколірного) випромінювання (яскравість) для даної ефективної довжини хвилі, а також помітно збільшується інтенсивність сумарного випромінювання (радіація) тілом енергії, що дозволяє використовувати ці властивості для вимірювання температури нагрітих тіл.

Різні фізичні тіла, що нагріті до тієї самої температури, мають неоднакові часткову і сумарну інтенсивності випромінювання і мають різні коефіцієнти поглинання, що являє собою відношення енергії, поглиненої тілом, до енергії, що падає на тіло.

Найбільшу здатність випромінювання і поглинання енергії має так зване *абсолютно чорне тіло*, у природі не існує, що становить собою уявлюваний ідеальний випромінювач. Це тіло поглинає всі падаючі на нього промені, тобто має коефіцієнт поглинання, що дорівнює одиниці, і має найбільшу інтенсивність випромінювання. Фізичні тіла мають здатність відбивати

частину падаючих на них променів і, отже, завжди мають коефіцієнт поглинання менше одиниці. Інтенсивність випромінювання і коефіцієнт поглинання при даній температурі залежать від складу речовини і стану його поверхні. Тіло, що має темну і шорсткувату поверхню, ближче за своїми властивостями до чорного тіла, ніж тіло зі світлою і полірованою поверхнею.

Внаслідок цього шкалу пірометра доводиться градувати за випромінюванням чорного тіла, тому що випромінювальна здатність реальних тіл менша, ніж чорних тіл, то показання пірометра будуть відповідати не дійсній температурі реального тіла, а дають умовну температуру або у цьому випадку так звану температуру яскравості. Пірометри, що вимірюють температуру яскравості за спектральною яскравістю у видимій частині спектра, називають *оптичними (квазімонохроматичними) візуальними пірометрами і фотоелектричними*.

Прилади, що вимірюють температуру за значенням відношень енергетичних яскравостей у двох спектральних інтервалах, називають *колірними пірометрами, або пірометрами спектрального відношення*.

Оптичні пірометри широко застосовуються в лабораторних і виробничих умовах для вимірювання температур вище 800°C [3]. Принцип дії оптичних пірометрів заснований на порівнянні спектральної яскравості тіла зі спектральною яскравістю градуйованого джерела випромінювання. Як чутливий елемент, що визначає збіг спектральних яскравостей у візуальних оптичних пірометрах, служать очі людини. Найпоширенішим є оптичний пірометр зі зникаючою ниткою.

Звичайно в оптичних пірометрах є дві шкали, однією з яких користуються при невстановленому поглинаючому світлофільтрі, наприклад від 800 до 1200°C, а іншою – при встановленому світлофільтрі від 1200 до 2000°C. Існуючі в цей час оптичні пірометри призначені для вимірювання температур в інтервалі від 800 до 6000°C і мають різні модифікації з різними межами вимірювання. Клас точності оптичних пірометрів 1,5-4,0.

На точність вимірювання температури оптичними пірометрами впливають ступінь відхилення властивостей випромінювача від властивостей чорного тіла, а також поглинання променів проміжним середовищем, через яке проводиться спостереження. На результати вимірювання впливають наявність у навколишньому повітрі пилу, диму і великого вмісту двоокису вуглецю. Крім того, усяке забруднення оптичної системи пірометрів також проводить до збільшення похибки вимірювання.

Перевагами оптичних пірометрів є порівняно висока точність вимірювання, компактність приладу і простота роботи з ними. До недоліків варто віднести потребу в джерелі живлення, неможливість стаціонарного вимірювання температури і автоматичного її запису, а також суб'єктивність методу вимірювання, заснованого на спектральній чутливості очей спостерігача.

Багато реальних тіл, такі, як кераміка, оксиди металів, вогнестійкі вироби, графіт та ін. є практично сірими. У цьому зв'язку переваги колірного методу вимірювання очевидні, тому що колірна температура багатьох твердих

і рідких тіл значно менше відрізняється від істинної температури, ніж яскравісна або радіаційна.

Фотоелектричні пірометри. На відміну від оптичних візуальних пірометрів фотоелектричні пірометри є автоматичними. Чутливими елементами, що сприймають променисту енергію, у цих приладах можуть служити *фотоелементи, фотомножники, фотоелементи опору і фотодіоди*. Вимірювання температури фотоелектричними пірометрами, як і оптичними візуальними, засновано на залежності спектральної яскравості тіла від його температури.

Фотоелектричні пірометри за принципом дії бувають двох типів. До першого типу відносять прилади, у яких сприймана приладом промениста енергія, потрапляючи на чутливий елемент, змінює його параметри (фотострум, опір). У приладах другого типу вимірювання променистої енергії здійснюється компенсаційним методом, тут чутливий елемент працює в режимі нуль-індикатора, порівнюючи інтенсивності випромінювання від вимірюваного тіла і стабільного джерела випромінювання - мініатюрної лампочки розжарювання.

Пірометри сумарного випромінювання. Вимірювання температури пірометрами сумарного випромінювання засновано на використанні теплового випромінювання нагрітих тіл. Теплові промені, які уловлюються пірометром, концентруються за допомогою збірної лінзи на термочутливому елементі, що складається з невеликої термобатарей. Променистий потік направляється лінзою на робочі кінці термобатарей, за ступенем нагрівання яких роблять висновок про температуру випромінювача. Вторинним приладом пірометра служить мілівольтметр або автоматичний потенціометр.

Пірометр сумарного випромінювання характеризується рядом переваг у порівнянні з візуальним, що полягають в об'єктивності методу вимірювання, відсутності стороннього джерела живлення і можливості застосування дистанційної передачі показань на вторинні прилади, але уступає йому, як було зазначено раніше, у точності вимірювання.

Шкала пірометра, градуйована в °С радіаційної температури, має нерівномірні розподіли, сильно стислі на початку і розтягнуті наприкінці.

Для вимірювання температур вище 3000 °С методи пірометрії є практично єдиними, тому що вони безконтактні, тобто не вимагають безпосереднього контакту датчика приладу з об'єктом вимірювання. Теоретично верхня межа вимірювання температури пірометрами випромінювання необмежена.

3.2.9 Тепловізори

Тепловізор (інфрачервона камера) - оптико-електронний вимірювальний прилад, що працює в інфрачервоній області електромагнітного спектра, який "переводить" у видиму область спектра власне теплове випромінювання людей або техніки [3].

Тепловізор може використатися як прилад для безконтактного вимірювання температури об'єктів і температурних полів.

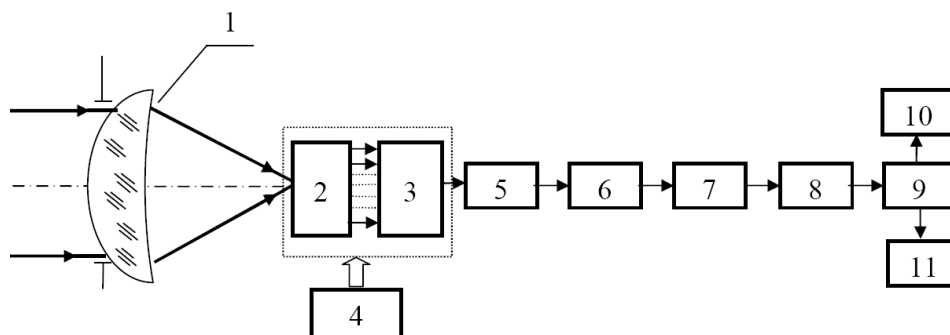
Сучасний тепловізор має досить просту будову: об'єктив, тепловізійну матрицю (чутливий елемент) і електронний блок обробки сигналу. Матриця - це ґратка мініатюрних детекторів, що сприймає інфрачервоні сигнали і перетворює їх в електричні імпульси, які після посилення перетворюються у відеосигнал. Розмір фотоелектричних матриць у середньому 640×480 пікселів.

Тепловізори поділяють на дві категорії: з *охолоджуваною* і *неохолоджуваною матрицею*.

Охолоджувані – самі чутливі, дорогі і масивні, адже для охолодження використовуються криогенні технології, що дозволяють охолоджувати матрицю до температур мінус $170-210^{\circ}\text{C}$. Ціна і маса визначають і сферу застосування таких приладів. Мінуси камер з охолоджуваними матрицями - велике енергоспоживання і короткий термін служби криогенної системи, дорожнеча, а також те, що охолодження матриці до робочої температури займає звичайно кілька хвилин.

Неохолоджувані - на порядок дешевше, компактніше, але ціна за це - знижена чутливість. Перевага їх у тім, що вони починають працювати відразу після включення, мають довгий термін служби і низьке споживання енергії. Простота і відносна дешевизна неохолоджуваних тепловізорів зробили їх масовими.

На рис.3.6 наведена узагальнена функціональна схема тепловізора з фокальною ІК-матрицею.



1 - оптична система; 2 - фокальна матриця із підсилювачами; 3 - мультиплексор; 4 - система охолодження; 5 - коректор неоднорідності характеристик чутливих елементів; 6 - аналого-цифровий перетворювач; 7 - цифровий коректор неоднорідності; 8 - коректор; 9 - формувач зображення; 10 - дисплей; 11 - цифровий вихід

Рисунок 3.6 – Узагальнена функціональна схема тепловізора з фокальною матрицею

Принцип дії тепловізорів. Принцип роботи тепловізорів полягає в тому, що вони "бачать" не відбите інфрачервоне випромінювання, а власне випромінювання цілей і предметів [3]. Кожне нагріте тіло випускає теплове випромінювання, інтенсивність і спектр якого залежать від властивостей тіла і його температури. Принцип дії тепловізора такий: інфрачервоне (теплове)

випромінювання від досліджуваного об'єкта через оптичну систему передається на приймач, що являє собою неохолоджувану матрицю термодетекторів. Далі отриманий відеосигнал за допомогою електронного блока вимірювання, реєстрації і математичної обробки оцифровується і відображається на екрані комп'ютера або дисплеї тепловізора. Тобто фізична картина фотоефекта така: ІК-фотони, потрапляючи на поверхню вузькозонного напівпровідника ($HgCdTe$, $InSb$), переводять носіїв заряду зі зв'язаного стану у вільний. Їх кількість пропорційна інтенсивності теплового випромінювання об'єкта. Матриця фотоелектричних детекторів, яка встановлена у тепловізорі, обов'язково повинна охолоджуватися, інакше власні теплові коливання ґратки напівпровідника викликають настільки інтенсивне вивільнення носіїв заряду, що на його фоні генерація носіїв ІК-випромінювання стає просто непомітною.

Тепловізор зовсім безпечний для людини. Цей прилад тільки приймає інфрачервоне випромінювання, нічого при цьому не випромінюючи на відміну від рентгена, що шкодить здоров'ю людини.

Тепловізори поставляються із програмним забезпеченням, необхідним для зберігання і аналізу інфрачервоних зображень і для створення професійних звітів. Програмне забезпечення тепловізора дозволяє налаштувати і змінювати основні параметри збереженого зображення (компенсацію відбитого тепла, колірну палітру і т.д.). Це не тільки підвищує зручність і вірогідність обстеження тепловізором, але і відкидає необхідність повторного сканування встаткування.

Головна проблема тепловізорів - об'єктиви. Для виготовлення тепловізійних об'єктивів застосовується дуже дорогий матеріал - чистий германій. Зараз вартість об'єктива становить приблизно 45% вартості всього приладу, ще 45% - матриця.

Області застосування тепловізорів. Тепловізори застосовуються для контролю стану об'єктів і технологічних процесів у різних галузях промисловості, а також при проведенні наукових досліджень [3].

Області застосування тепловізорів: енергетика і енергоаудит, машинобудування, будівництво, нафтова і хімічна промисловість, транспорт і т.д. За допомогою тепловізора можна оперативно визначити передумови виникнення і наявність дефектів у нафто- і газопроводах, у теплотрасах, водопроводах і електричних з'єднаннях. Своєчасне виявлення за допомогою тепловізора температурних аномалій, що відбивають невидимі небезпечні процеси навколо нас, дозволить вжити заходів для усунення причин можливих аварій.

Методика роботи з тепловізором. Тепловізійні вимірювання зовнішніх поверхонь проводять у зимовий або перехідний період відповідно до норм, установлених державою. У випадку відсутності проектно-технічної документації, вони проводяться при температурному перепаді повітря у внутрішніх і зовнішніх приміщеннях не менше 15°C.

Температурні поля поверхонь виходять у вигляді кольорового зображення, де градації кольору відповідають градації температур. Найясніші ділянки означають місця самих більших тепловтрат.

Вимірювання повинні проводитися за відсутності атмосферних опадів, туману, задимленості повітря, інею на поверхнях, прямого сонячного опромінення поверхонь. Тобто обстежувані поверхні не повинні перебувати в зоні певного сонячного опромінення за 12 годин до початку вимірювань.

Місця установлення тепловізійної камери вибирають таким чином, щоб поверхня об'єкта вимірювань перебувала в прямій видимості під кутом спостереження. На плані забудови відзначаються обрані точки зйомки. Об'єкт фотографують, реєструють порушення і дефекти зовнішніх поверхонь огорожуючих конструкцій, а також ділянки, що вимагають уточнення даних.

Одночасно з тепловізійною зйомкою зовнішніх поверхонь будинку відбувається реєстрація метеоумов - вимірюється температура повітря, напрямок і швидкість вітру. Вимірювання проводять також і у внутрішніх приміщеннях - температуру, рухливість і вологість повітря.

Коли вимірювання проведені, отримані термограми обробляються і порівнюються з розрахунковими даними.

Звичайно досвідчений фахівець за результатами може визначити місця зі зниженою теплоізоляцією, з різними дефектами через неякісний монтаж конструкцій або неправильні рішення. Тепловізійна зйомка останнім часом стає просто обов'язковим елементом в енергоаудиті.