

ЛЕКЦІЯ 14

ВИМОГИ БЕЗПЕКИ ЕКСПЛУАТАЦІЇ ВАНТАЖНО-РОЗВАНТАЖУВАЛЬНИХ МАШИН

До них відносяться різні види кранів: козлові, мостові крани, автотранспортувачі, ліфти, талі, лебідки, домкрати, вантажозахватні засоби та ін.

Нормативна документація – ДНАОП 00.0-1.03-02 – Правила устрою і безпечної експлуатації вантажопідйомних кранів.

Правила розповсюджуються на:

- а) вантажопідйомні крани всіх типів, у тому числі мостові;
- б) крани-екскаватори, пристосовані для роботи із крюком чи електромагнітом;
- в) монорельсові візки;
- г) ручні та електричні талі;
- д) кранові підйомники для підйому людей;
- е) лебідки для підйому вантажу та (або) людей;
- є) люльки для підйому людей;
- ж) вантажозахватні органи (крюки, грейфери, вантажопідйомні електромагніти, кліщові захвати і т.п.);
- з) тару, за виключенням спеціальної, що застосовується в металургійному виробництві, в морських та річних портах, вимоги до яких встановлюються галузевими правилами чи нормативами.

Правила не розповсюджуються на:

- а) крани стелажні, крани-маніпулятори;
- б) вантажопідйомні машини, що встановлюються у шахтах, на морських та річних суднах та інших плавучих конструкціях, на які розповсюджуються спеціальні правила;
- в) екскаватори для роботи із землерийним устаткуванням чи грейфером;

г) вантажопідйомні крани, що використовуються лише для роботи зі спеціальним підвісним устаткуванням (віброзавантажувальниками, буровим устаткуванням і т.п.);

д) вантажопідйомні машини спеціального призначення: напільні завалочні та посадочні машини, трубоукладчики, електро- та автовантажники, мостовкладальні машини, маніпулятори тощо;

е) вантажопідйомні крани, машини, вантажозахватні органи, пристосування і тара спеціального та військового призначення;

є) будівельні підйомники, на які розповсюджуються спеціальні правила.

Вимоги безпеки:

- 1 Огородження всіх частин і механізмів, що рухаються і обертаються.
- 2 Виключення непередбаченого контакту працюючих з вантажами, що переміщуються, і механізмами.
- 3 Забезпечення необхідної міцності механізмів: допоміжних, страхуючих і рятувальних.

Вантажопідйомні крани та машини із машинним приводом мають бути обладнані обмежувачами робочих рухів (кінцевими вимикачами) для автоматичної зупинки:

- а) механізму підйому у крайніх верхньому та нижньому положеннях;
- б) механізму зміни вильоту у крайніх робочих положеннях;
- в) механізму пересування вантажопідйомних кранів на рельсовому ходу (за виключенням кранів на залізниці), їх вантажних візків, а також монорельсових візків, якщо швидкість вантажопідйомного крана перед підходом у крайнє положення може перевищити 0,5 м/с;

г) механізмів пересування мостових, козлових, порталних, консольних кранів, їх вантажних візків, а також монорельсових візків, що працюють на одній колії.

Вказані пристосування встановлюються також для обмеження ходу будь-якого іншого механізму, якщо у крайніх положеннях можливі удари із появою навантажень, що перевищують розрахункові, або аварійні ситуації.

До таких механізмів відносяться механізми повороту, висування телескопічних складових частин, механізми вантажозахватного органу, підйому та повороту кабіни і т.п.

Для забезпечення безпеки проводять іспити запобіжних пристроїв - гальм, систем блокування і сигналізації, обмежників ходу і підйому. На підприємствах повинний бути постійний нагляд за станом вантажопідйомних механізмів, канатів і ланцюгів, і призначена відповідальна особа.

Перед реєстрацією та вводом до експлуатації вантажопідйомні крани і машини проходять повне технічне освідчення.

Іспити кранів

Механізми, що знаходяться в роботі, проходять частковий і повний огляд, відповідно, не рідше одного разу в рік і в три роки.

При повному ТО проводять: огляд та перевірку на функціонування механізмів та їх гальм, приладдя та устаткування безпеки, гідро- та електроустаткування, сигналізації.

Проводиться статичний і динамічний іспит. При статичному іспиті застосовують навантаження на 25% більше, чим вантажопідйомність. Вантаж піднімається на висоту 100-200мм і утримується впродовж 10хв.

Кран витримав іспит, якщо вантаж не опустився на землю і немає тріщин, деформацій і інших ушкоджень у металоконструкціях (рис. 6.1).

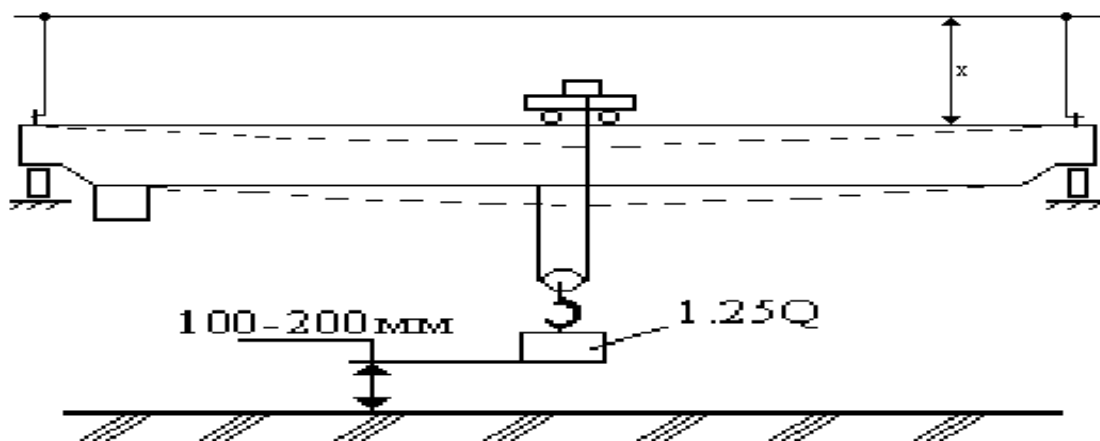


Рисунок 7.1 – Статичні іспити крана

У випадку порушень відбувається посилення крана і повторне випробування.

Динамічні іспити проводять з вантажем більше, чим вантажопідйомність на 10% з метою перевірки діючих механізмів і їхніх гальм.

Можна проводити іспит з робочим вантажем при його підйомі й опусканні, русі моста чи візка.

При частковому ТО іспити не проводять.

Пасажирські ліфти випробовуються 2х кратним навантаженням, а вантажні – 1,5 навантаженням.

На кожному вантажопідйомному механізмі вказується гранично припустиме навантаження і дата наступного іспиту.

Для баштових кранів проводиться перевірка вантажної стійкості кранів при можливому перекиданні.

Можливі два варіанти: власна стійкість і стійкість з вантажем.

Схема розрахунку стійкості баштового стрілового крана приведена на рисунку 7.2.

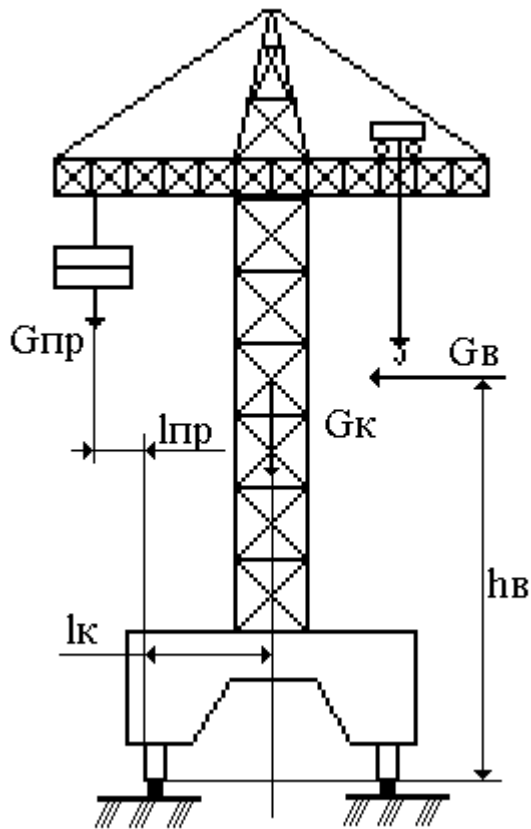


Рисунок 7.2 - Схема до розрахунку стійкості баштових кранів

Коефіцієнт власної стійкості без вантажу $K = M_y/M_{\pi}$

де M_y, M_{π} – відповідно, утримуючий і перекидаючий момент.

$$M_y = G_k l_k;$$

$$M_{\pi} = G_{\text{пр}} * l_{\text{пр}} + G_{\text{в}} * h_{\text{в}}.$$

де $G_k, G_{\text{пр}}, G_{\text{в}}$ – відповідно вага крану, противага, сила вітру;

$l_k, l_{\text{пр}}, h_{\text{в}}$ – відповідно розміри плечей.

У випадку наявності вантажу перекидання розглядається у бік підйому вантажу.

Коефіцієнт стійкості без обліку додаткових навантажень не повинен бути менше 1,4, а з урахуванням додаткових навантажень 1,15.

Вимоги до канатів

Перевірка канатів проводиться за кількістю обривів дротиків на довжині кроку витка (табл. 7.1).

Таблиця 7.1 – Кількість обривів, при яких канат бракується

| Коефіцієнт запасу міцності | Конструкція канатів | | |
|-------------------------------|---------------------|----------|----------|
| | 6*19=114 | 6*37=222 | 6*61=366 |
| До 6 | 12/6 | 22/11 | 36/18 |
| 6-7 | 14/7 | 26/13 | 38/19 |
| >7 | 16/8 | 30/15 | 40/20 |

Дані в чисельнику при однобічному витку; у знаменнику - при хрестовій завивці.

Коефіцієнт запасу міцності канату визначається за формулою:

$$K=P/S,$$

де P – розривне зусилля, Н;

S – найбільший натяг галузки каната, Н.

Для вантажів K не менш 6, для людей не менш 9.

Допускається зміна розміру дротика каната до 40% через корозію.

Обриви на кроці витка при підйомі людей, розплавленого металу, вибухових, вогнебезпечних і отруйних речовин, бракують при числі обривів у 2 рази менше ніж для звичайних вантажів.

Вимога до вантажозахватних пристроїв

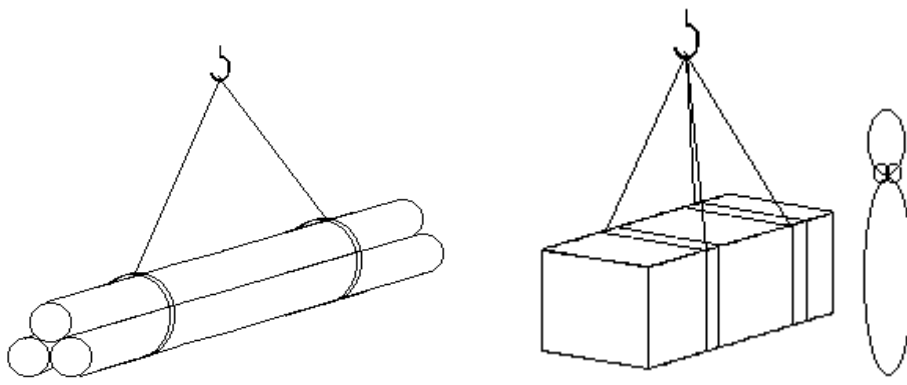
Різні траверси, гаки і стропа оглядаються через кожні півроку, а кліщі й інші захвати – через місяць.

Тару для переміщення дрібного вантажу і сипких матеріалів постачають биркою з указівкою граничної маси вантажу.

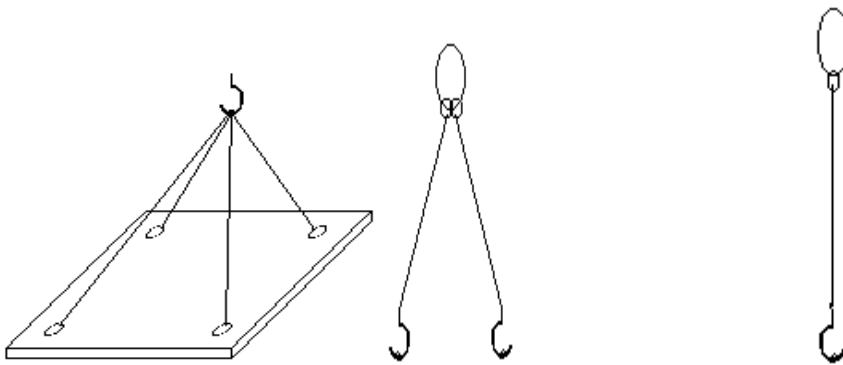
Заходи безпеки при стропуванні вантажів.

Допускаються особи не молодше 18 років, що пройшли навчання і атестацію. Перевірка знань проводиться щорічно. А при переході до іншої організації – 1 раз у 6 місяців.

Стропування буває: в обхват, за петлі й отвори (рис. 7.2).



а)



б)

в)

а – в обхват; б – за петлі; в – за отвори.

Рисунок 7.2 – Схеми стропування вантажу