

І

П О Р А Д Н И К
щодо створення доступного середовища
для осіб з інвалідністю
та інших маломобільних груп
населення

Створений за підтримки
Урядового уповноваженого з прав осіб з
інвалідністю
Адреса: вулиця Михайла Грушевського,
12/2, Київ, 02000
E-mail: panasiuk@kmu.gov.ua

ЗМІСТ

Блок 1. Територія:

Парковка

Тротуар

Пішохідна зона

Пандусні з'їзди

Розмітка

Блок 2. Вхід в буділю:

Вхідна площадка

Зовнішні сходи

Пандус

Вхідні двері

Блок 3. Всередині будівлі:

Внутрішні двері

Внутрішнє облаштування

Візуальна доступність

Досяжність

Вбиральня

Душові та ванні кімнати

Готельний номер

Баня/басейн

Блок 3. Міський простір:

Міський транспорт

Метрополітен

Залізниця

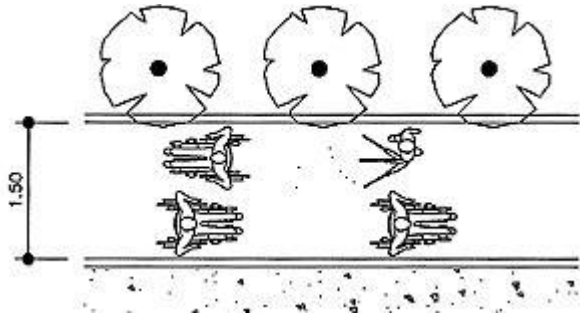
Аеропорт

Відпочинкова зон

Різне

Інформаційні джерела

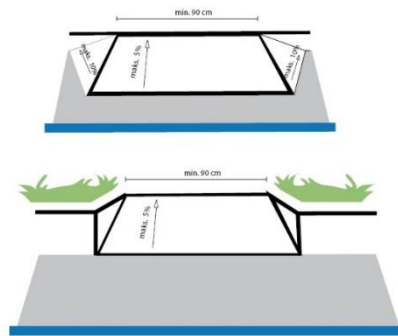
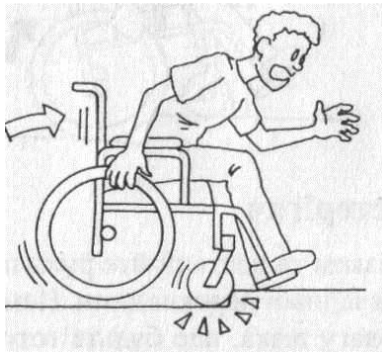
Прилегла територія



Власник будівлі на всій прилеглий території повинен забезпечити безпроблемне та безпечне пересування усім категоріям громадян не залежно від того, чи це людина на візку, чи з порушеннями зору, або слуху, чи іншими нозологіями.

Ширина тротуару повинна бути не менше 1,50 м – це забезпечує можливість розминутися людині на візку з пішоходом, або ж розвернути візок

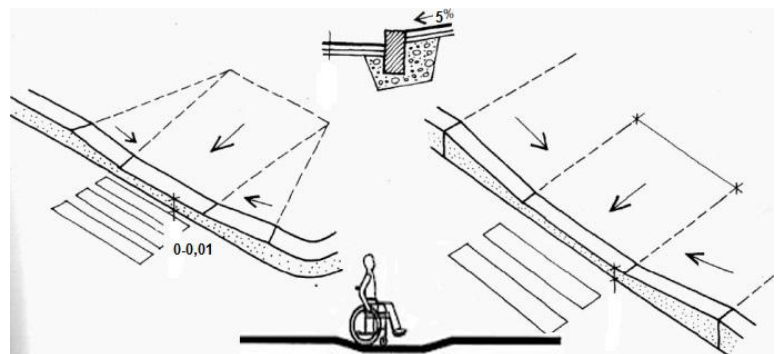
На тротуарі **не повинно бути сходів, вибоїн**, а щілини між тротуарними плитами чи решітками мають бути не більше 1,3x1,3 см.



Стежте, щоб стоки для дощової води були прикриті решітками для уникнення травм пішоходів та перевертання інвалідного візка.

Проходи, місця перетину пішохідних шляхів/тротуарі в, проїзди у двори, заїзди на автостоянки, гаражі АЗС, тощо мають бути без бордюрів, з похилими з'їздами, не більше, 1:12

Приклад небезпечного стоку для води





Якщо на території або ділянці є підземні чи надземні переходи, то їх необхідно обладнати пандусами або підйомними пристроями, у іншому випадку – слід забезпечити надземний прохід.

Щоб забезпечити доступність для людей з порушенням зору, застосовують орієнтаційні підказки й контрастні предмети, завдяки чому вони легше орієнтуються у просторі. Рекомендовані кольори: жовтий – червоний, білий – синій). Контрасти використовують коли необхідно вказати напрямок до закладу, для попередження про небезпечні зони або предмети.



Елементи благоустрою, які можуть бути перешкодою для людей з порушенням зору, слід розміщувати в одну лінію поза пішохідною зоною. Рекомендується використовувати такі позначки: чорний та жовтий – для позначення перешкод (напр. стовпів, вказівних знаків). Для маркування використовуються стійкі фарби, на колір яких не впливають погодні умови.

Підхід до будівлі, пандус та територія біля входу мають бути звільнені від рекламних стійок, сміттєвих баків тощо для вільного пересування.



Пристрої й обладнання (поштові скриньки, таксофони, банкомати, інформаційні щити тощо), розташовані на стінах будинків, споруд, а також елементи будинків, які виступають, не повинні зменшувати простір для проходу, проїзду чи маневрування інвалідного візка.

(Приклад небезпечних кутів)

Форми і краї підвісного обладнання мають бути заокруглені





Вхід на територію або ділянку

слід обладнати елементами інформації про об'єкт

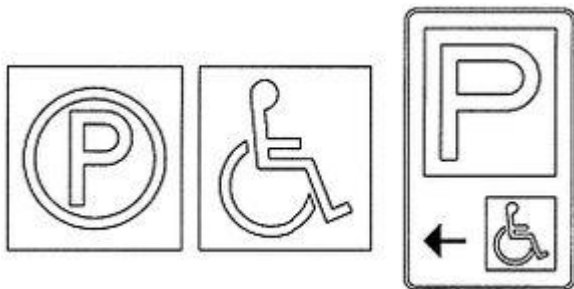
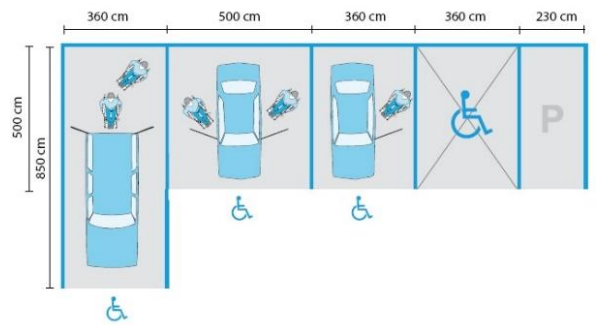
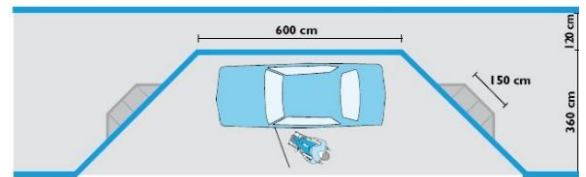
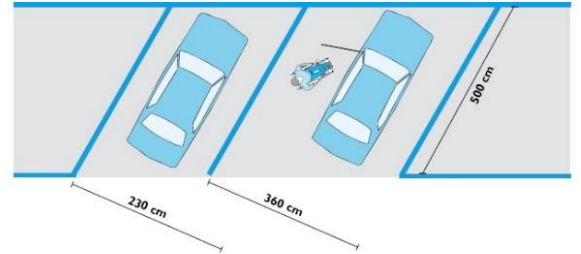
Місця для паркування автомобілів

На відкритих автостоянках поблизу установ, закладів слід виділяти щонайменше 10 % місць (не менше одного місця) для паркування транспорту людей з інвалідністю.

Розміри: мін. ширина місця для автомобіля людини з інвалідністю – 3,60 м;

для проїзду інвалідним візком між автомобілями на стоянці має бути інтервал щонайменше від 1,00 м. до 1,50 м.

Місця для паркування слід позначати знаками, які використовуються у міжнародній практиці.

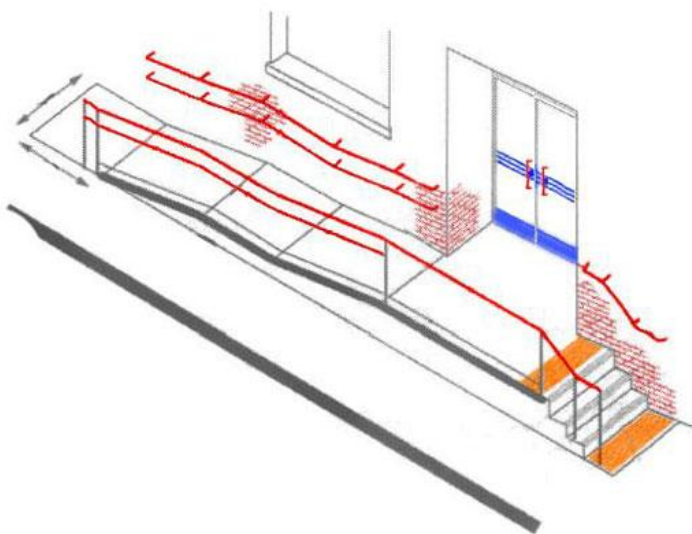


Для уникнення блокування проїзду до пандусного з'їзду, рекомендуємо встановити обмежувач руху з урахуванням можливості проїзду людини на візку.



БЛОК 2. ВХІД У БУДІВЛЮ

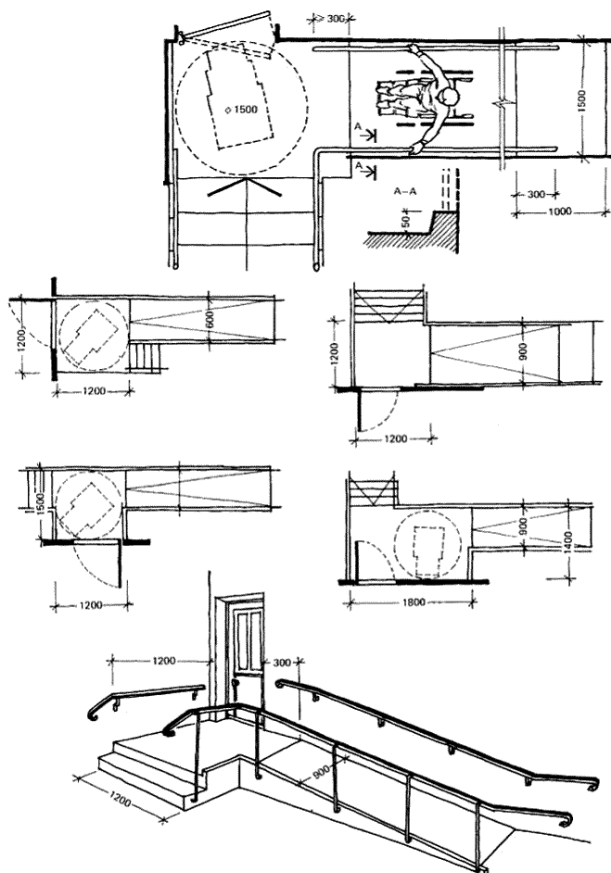
Вхідна площадка



Важливо подбати про комфортний вхід для усіх людей, не залежно від того чи мають вони інвалідність чи ні. При облаштуванні вхідної площадки зверніть увагу на створення доступності до будівлі для маломобільних груп населення.

Майданчик перед входами в будівлю та споруду (а також пандуси) повинні бути захищені від атмосферних опадів.

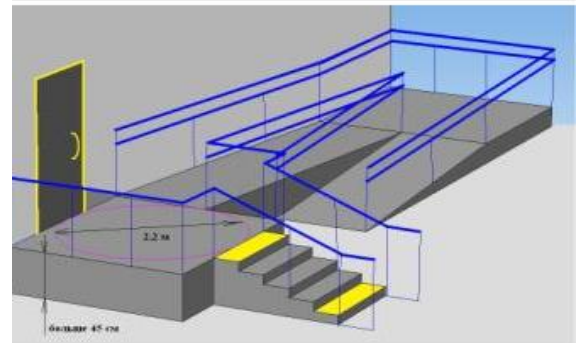
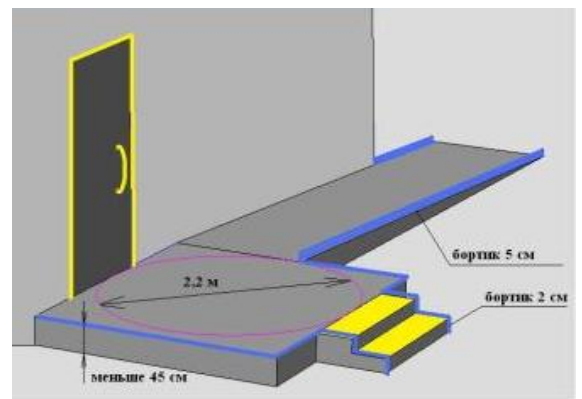
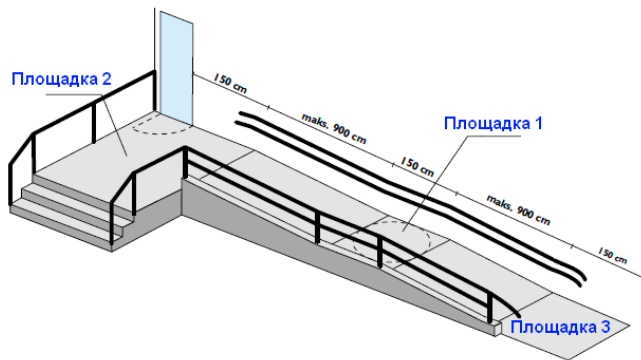
Вхідна площадка повинна мати: навіс, водовідведення, а також залежно від кліматичних умов – підігрів.



Двері мають відкриватися у бік протилежний від пандуса.

Розмір майданчика не менше 1,5x1,5 м.

Наведені приклади показують варіанти



Якщо висота площадки менше 45 см, поручні та огороження можна не ставити.

Для безпеки рекомендується встановлювати бортики на відкритих краях сходинок і пандуса, щоб костиль, палка або колесо візка не зісковзнули з площадки.

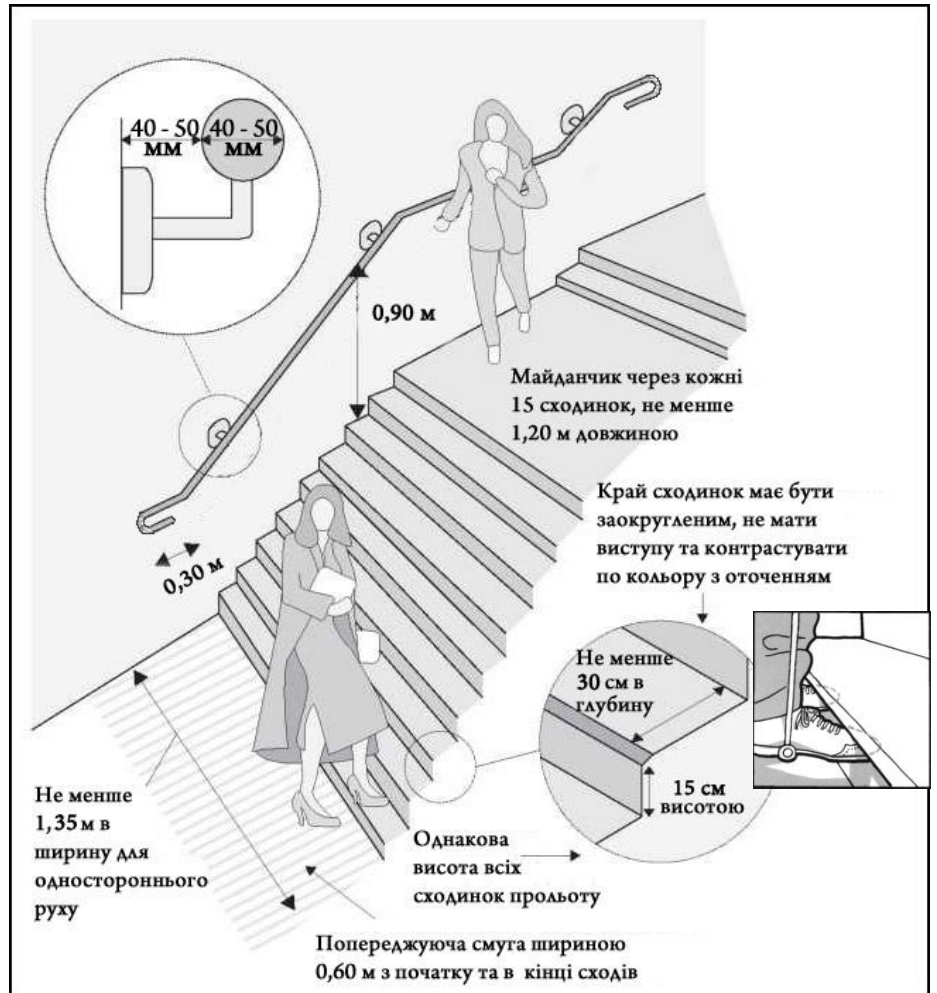
Якщо ж висота входу більше 45 см площадка має бути огорожена, а сходи і пандус мати поручні.

Зовнішні сходи

ширина маршу сходів	135 см і більше
висота підйому сходинок	не більше 15 см
глибина проступу сходів	не менше 30 см
однакова геометрія і розмір ширини та висоти	так
рівна горизонтальна поверхня (суцільна, рівна, без виступів із шорсткою поверхнею)	так
виділення контрастним кольором верхньої і нижньої сходинок	так
Тактильна смуга з опуклими рифами перед сходовим маршем (зверху та знизу по всіх ширині маршу)	так
Попереджувальна тактильна смуга	не менше 30 см
Відстань тактильної смуги до початку маршу	60 см

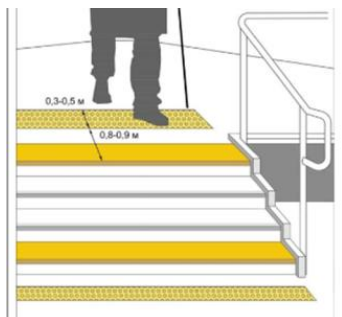
Щоб забезпечити комфортний підйом сходами, потрібно дотримуватися таких порад.

- Сходинок одного прольоту повинні бути однаковими.
- Висота сходинок повинна бути не більше 15 см, а глибина – не менше 30 см. Не слід використовувати сходинок без вертикальної грані, тому що це може загрожувати падінням.
- Сходове покриття повинне бути нековзким, добре закріплене, а також легким у догляді.
- Щонайменше через кожні 15 сходинок слід забезпечити майданчики для людей, яким важко долати високі сходи. Довжина такого майданчика має бути не менше 1,50 м.
- Краї сходинок слід робити контрастними до іншої поверхні з метою полегшення орієнтування людей з поганим зором.
- Сходинок мають бути виділені контрастною смугою (яскраво-жовтою або білою). На світлих сходинок можна використовувати чорний колір.



Контрастність допомагає людям з порушенням зору орієнтуватися, де починаються сходинок, а де закінчуються. Візуально це виглядає так:

- Тактильна смуга перед першою та останньою сходинок допоможе людині з порушеннями зору виявити перешкоди на шляху (наприклад, пороги чи сходинок) і матеріал покриття за звуком.
- Тактильна смуга з конусоподібними рифами перед сходовим маршем (зверху і знизу по всій ширині маршу) облаштовується так:
- Відстань від тактильної смуги до краю першої сходинок – 60 см – це один крок, щоб зупинитися перед початком сходів для людини з порушеннями зору.





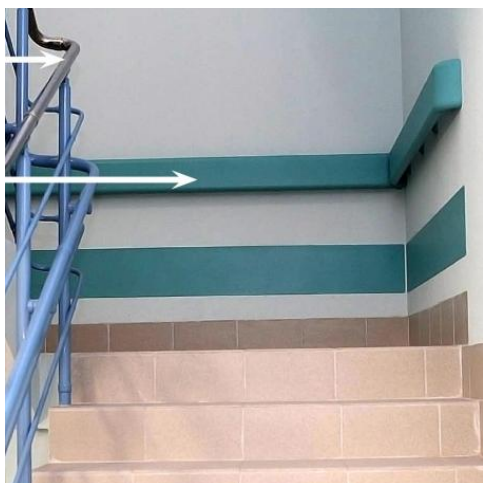
Можливе використання металевих стержнів з «шапочками»-індикаторами.

Ширина смуги має бути не менше 30 см.

ПОРУЧНІ БІЛЯ СХОДІВ

Неперервні поручні з обох сторін сходів, пандусів	так
Розташовуються на висоті 2 рівнів Для людей на інвалідних візках	90 см 70 см
Відстань між поруччям і стіною	5 см і більше
Повинні виступати за початок і кінець сходів чи пандусів	мінімум 30 см
Додаткові поручні посередині на сходах і пандусах	при ширині більше 2,5 м
Бортики для орієнтування людей зі проблеми зору	10–15 см
Діаметр поручнів має становити	40–50 мм
Форма овальна або трубчата в розрізі без гострих країв	так

Поруччя повинні встановлюватися з обох боків сходових прольотів і вздовж майданчиків, оскільки людині з ослабленою функцією однієї руки при підйомі необхідний поручень з одного боку сходів, а при спуску – з іншого.



Якщо ширина сходів перевищує 2,5 м,
слід також встановити розділові
поручні посередині.

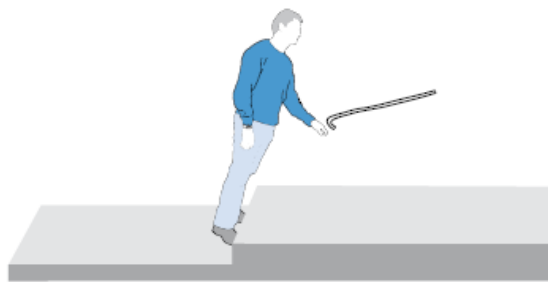


Поруччя необхідно розташовувати на висоті 0,90 м.

Поруччя повинні бути мінімум на 0,30 м довші самих сходів на початку та кінці, а також мати на кінцях заокруглення.

Вони мають кріпитися скобами, які не повинні заважати людині постійно триматися за поручні.

Всі облаштування сходового маршу – контрастні розмітки, поруччя, тактильні позначення – продемонстровані на малюнку



Увага! Позначення першої і останньої сходинки робиться з обох боків, на межі стиків сходинок.



Тактильні наклейки на початку і вкінці поруччя допоможуть орієнтуватися людині з порушенням зору.



Пандус

Якщо є сходи, то має бути і пандус, або інший альтернативний спосіб входу (ліфт чи підйомник). Як мінімум один вхід у будівлю громадського використання повинен завжди бути доступним, бажано, щоб це був головний вхід.

Ширина	1,20 м (мін. 90 см)
Кут нахилу	Бажано 5 % (1:20) Мінімум 8 % (1:12)
Не повинен виступати на проїжджу частину	так
Бортики з боків	5 см
Дренажна система	так
Площадка перед пандусом	не менше 150x150 см
Майданчик розвороту	більше 10 м
• при довжині одного прольоту	0,8 м
• ширина майданчика	150 x 150 см (мін. 120)

Існує три варіанти проектування пандусів:

Прямий спуск



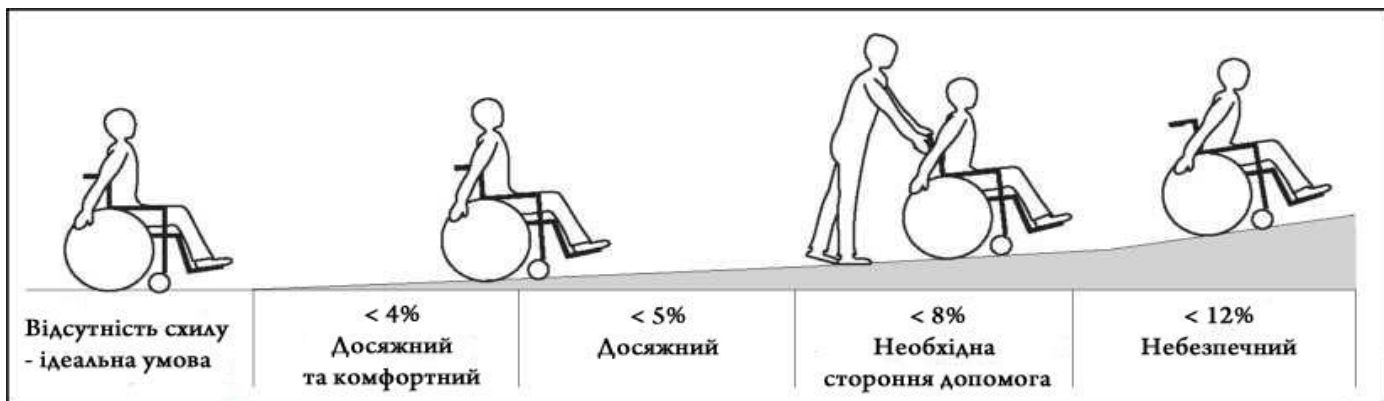
З поворотом на 90



Двох'ярусний пандус або з поворотом на 180°.



Дуже важливо зробити правильний спуск, оскільки занадто круте спускання може виявитися небезпечним і непристосованим для людини, яка самотійно пересувається в інвалідному візку.



Бажаний нахил пандуса становить 5 % (1:20), максимально прийнятний кут нахилу – 8 % (1:12), небезпечний – 12 % (1:8).

Мінімальна ширина пандуса становить 1,0 м, бажана ширина для будівель загального користування – 1,50–2,00 м.

Примітка: Для житлових будинків і приміщень з обмеженою площею достатньою є ширина пандуса 0,90 м.

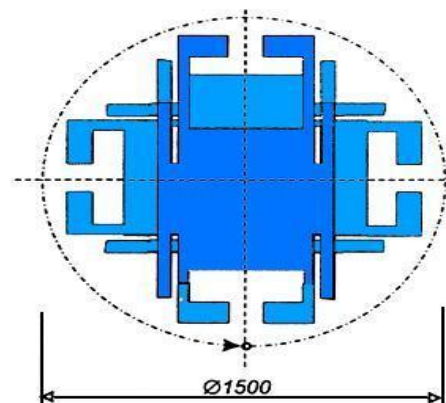


Якщо висота підйому понад 0,8 м, потрібно облаштовувати горизонтальні площадки, де можна було б перепочити (при підйом) та збавити швидкість (при спускові) людини на інвалідному візку.

Висота одного підйому пандуса вимірюється між горизонтальними площадками.

Параметри площадки для розвороту на початку та вкінці пандуса:

- на 90° повинні бути не менше 1,3 X 1,3 м;
- на 180° – не менше 1,3 X 1,5 м;
- на 360° потрібна площадка не менше 1,5 X 1,5м;



- розміщується на початку і вкінці пандуса.

Матеріал, який використовується для покриття пандуса, повинен бути жорстким, не ковзким і легким у догляді наприклад, майстерфайбер.

Контрастна за кольором текстурна маркувальна полоса з мінімальною шириною 0,60 м повинна розміщуватися на початку і кінці пандуса для того, щоб сповіщати людей з порушеннями зору про розташування пандуса.

Необхідно також забезпечити ефективну дренажну систему з метою запобігання напливу води.



Поруччя біля пандуса



Поручні необхідно встановлювати на пандусах висота цоколю якого вище 45 см.

Поручні встановлюються паралельно до поверхні пандуса на висоті 0,9 і 0,7 м, мають зверху і внизу продовження довжиною не менше 30 см.

Поручні повинні закінчуватися плавними заокругленнями, їхні кінці слід надійно прикріплювати до підлоги, стіни чи до стоек. Поверхня поручня має бути безперервною по всій довжині і строго паралельна поверхні самого пандуса з урахуванням прилеглих до нього горизонтальних ділянок.



Вхідні двері

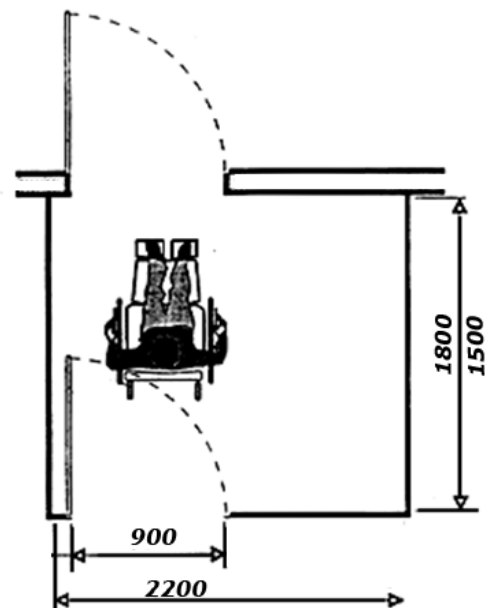
Двері в будівлю і приміщення не повинні мати порогів, а при їх необхідності, висота порогу не повинна перевищувати 2,5 см;

Ручки дверей повинні мати зручну форму, щоб можна було легко схопити рукою, а також без зусиль відчинити двері рухом кисті руки або передпліччя;

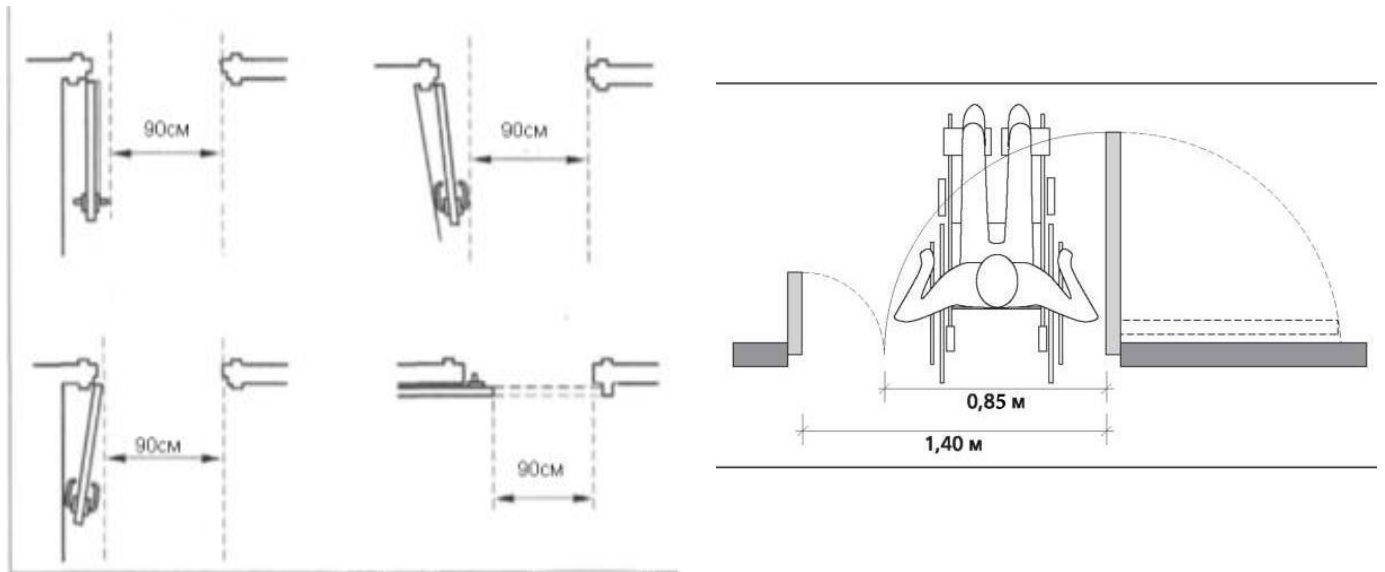


Двері повинні, як правило, відчинятися у бік, протилежний пандусу; Решітка чи щітка для витирання ніг перед входом в будівлю чи в тамбурі вхідних дверей не повинна створювати перешкоди.

- Для зовнішніх дверей рекомендована ширина становить 0,90 м.
- Для внутрішніх дверей така ширина має бути не меншою, ніж 0,85 м.
- Висота дверного прорізу 2,10–2,20 м рекомендована для всіх дверей.
- Ці розміри (0,90 м і 0,85 м) визначені ДБН В.2.2-17:2006, пп. 6.1.11, і 6.1.14 відповідно.



Якщо двері двостулкові, щонайменше ширина однієї з них має бути 0,85 м для того, щоб людина в інвалідному кріслі змогла проїхати крізь неї, не відчиняючи другу стулку.



Панелі управління мають мати рельєфні кнопки, а висота розташування кнопок 90–110 см, тобто в зоні доступності людини з інвалідністю. Затримка часу дії сигналу на відчинення дверей не повинна перевищувати 15 секунд.



- Автоматизовані двері повинні мати достатній інтервал відкриття-закриття для того, щоб через них могла вільно переміститися людина з порушенням опорно-рухового апарату.
- Автоматизовані двері можуть активуватися:
 - контрастними кнопками, розташованими на зручній висоті 0,90–1,20 м;
 - активізуються килимками, які також служать сигналом про наближення до дверей;
 - пультом дистанційного керування;
 - пристроєм для введення картки, які розташовані за 2,50 м до дверей.

- Світло та інші сенсори встановлюються, щоб уникнути нещасних випадків.
- На дверях має бути позначка, яка вказуватиме на функцію автоматичного відкривання.

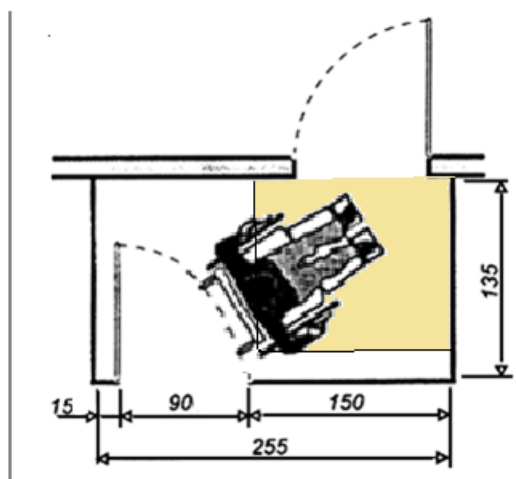
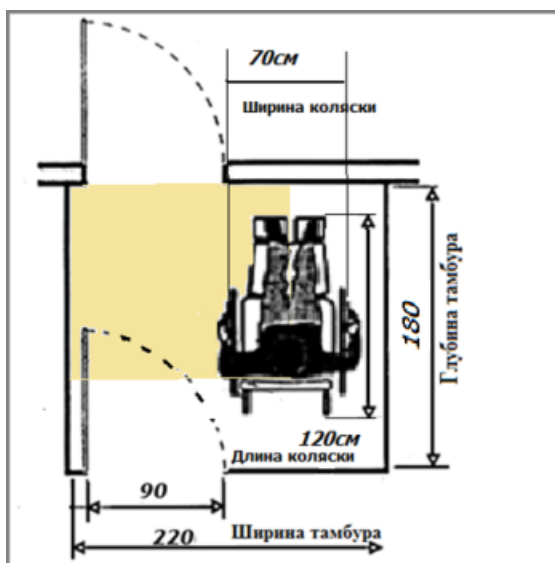
Примітка: *Обертові двері не пристосовані для людей з обмеженими можливостями. За наявності обертових дверей, вхід має бути обладнаний додатковими дверима.*

Контрастне маркування для людей з порушенням зору є особливо обов'язковим для прозорих дверей та поверхонь. Такі позначки дозволяють зрозуміти, що перед вами не простір, в який можна йти, а двері.



Блок. 3 Всередині будівлі

При облаштуванні тамбурів, чи проходів, які відгороджені стінками, слід враховувати площу для маневрування візків. Глибина тамбурів і тамбур-шлюзів повинна бути не менше 1,8 м, а в житлових будинках – не менше 1,5 м, ширина – не менше 2,2 м.



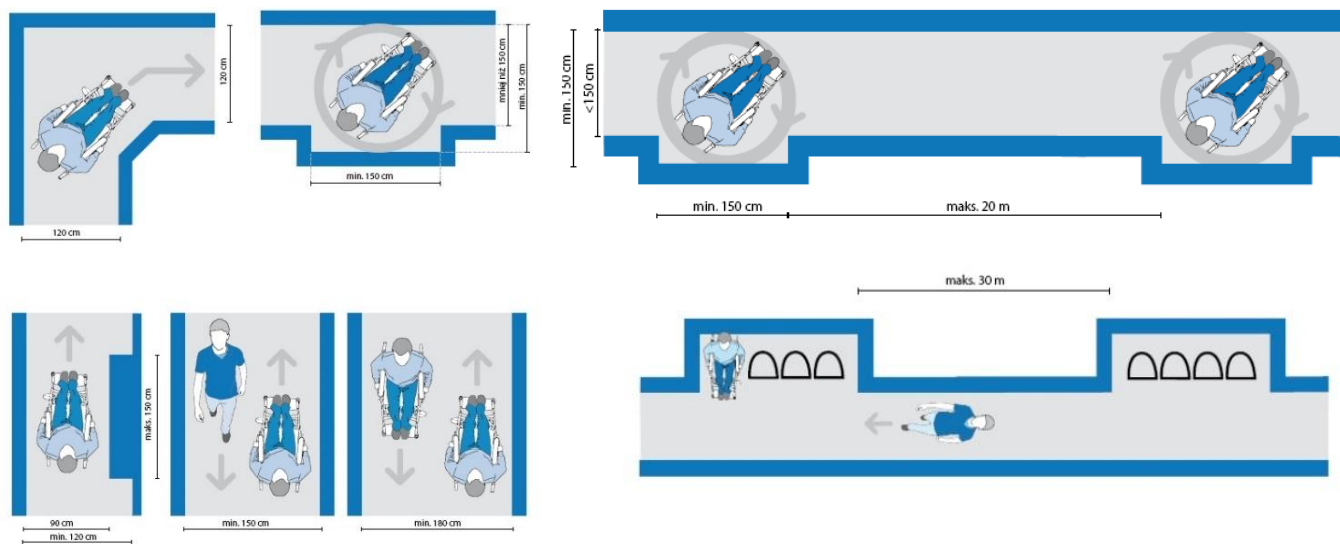
Коридори і проходи повинні бути вільними від фізичних та візуальних бар'єрів і мати ширину, яка дозволяє проходження двох інвалідних візків пліч-о-пліч. І у разі потреби слід забезпечити вільний рух до шляхів евакуації людей з будинку.

Вільна ширина коридору повинна бути не менше 1,50 м (бажано 1,80 м), що дозволить вільно переміщатися одночасно двом людям в інвалідних візках або зробити поворот на 180° в одній колясці.

У місцях, які мало використовуються, або в умовах обмеженого простору, ширина коридору може бути до 1,50 м, але не менше 0,90 м для повороту інвалідного крісла на 90°.

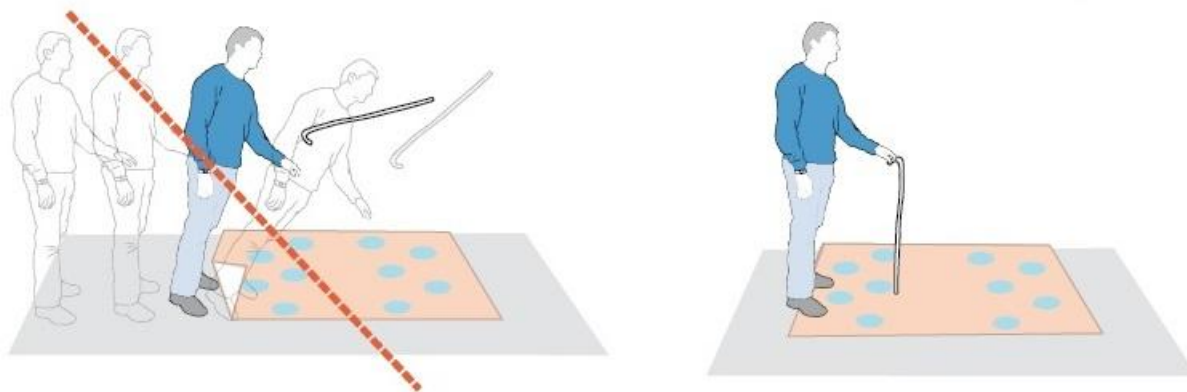
Ширина коридору повинна дозволяти людині в інвалідному візку рухатись через усі двері, розташовані вздовж коридору.

Перешкоди, зокрема, питні фонтанчики, зони відпочинку, крісла, або інші меблі, повинні розміщуватися за головним проходом – у спеціально облаштованих нішах або тупиках.



Коридори повинні мати нековзке покриття, а якщо є килим, то він має прилягати до поверхні, особливо по краях, щоб не заважати руху. Товщина покриття ворсового килима не повинна перевищувати 1,3 см з урахуванням висоти ворсу.

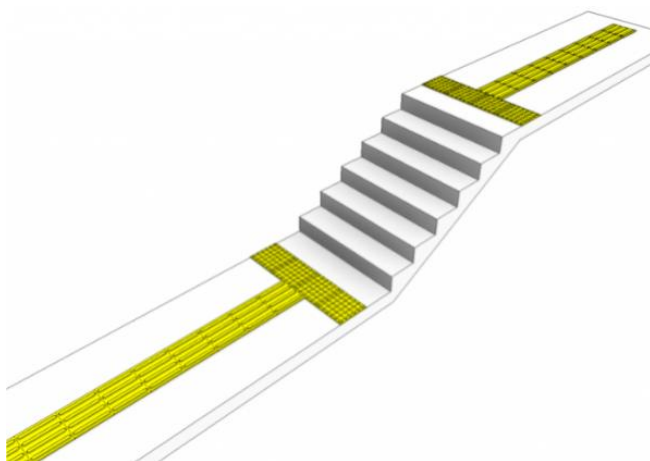
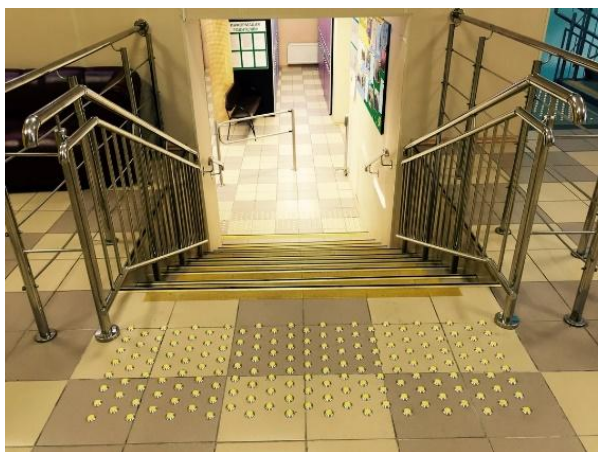
Будь-які зміни рівня поверхні, які перевищують 25 мм, мають поєднуватися пандусом/похилою.



Важливо забезпечити вільний рух у всі кімнати будівлі. Для цього потрібно за можливості **уникати порогів** у дверних проходах. Якщо такої можливості немає, висота порогу має бути не вище 2,5 см.

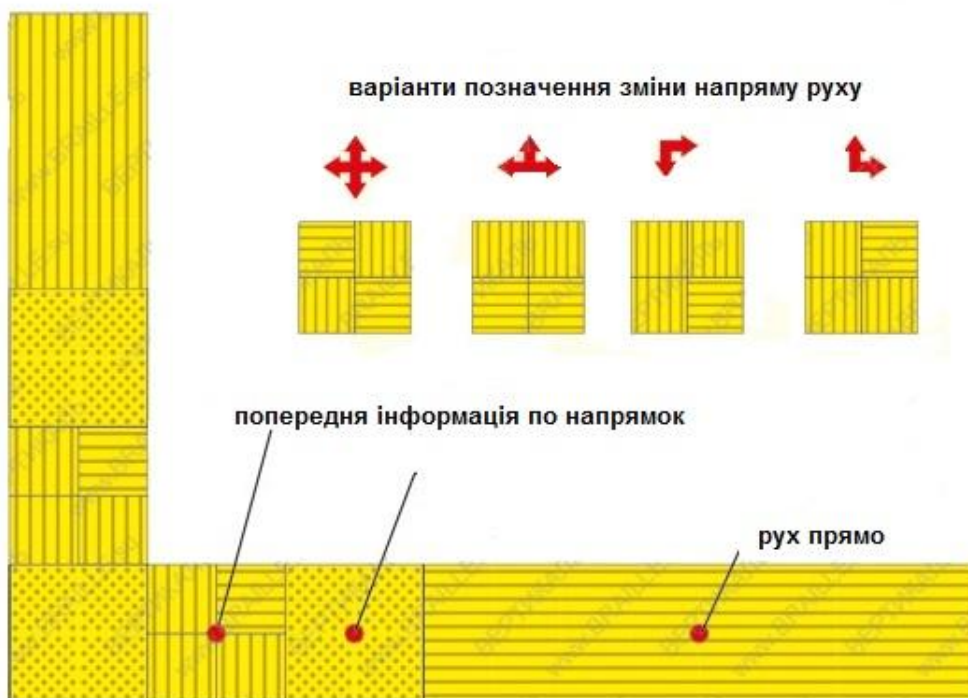


Перед сходами або сходами в приміщенні облаштовуються тактильні та контрастні позначки для людей з порушенням зору.

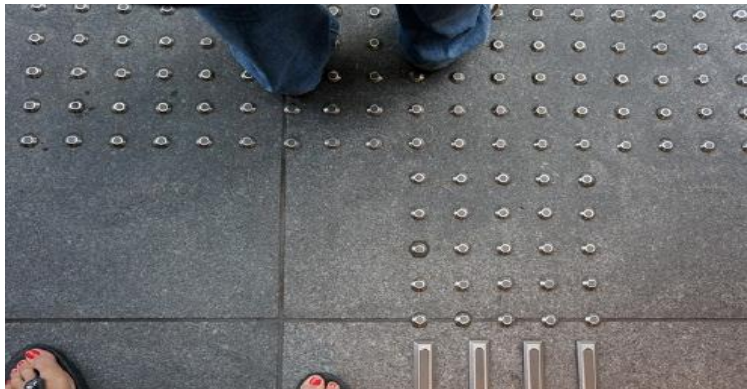


Тактильні покажчики, розташовані на підлозі, дозволяють людям з порушенням зору самостійно орієнтуватися у приміщенні.

Кожний показчик виконує свою функцію і допомагає обрати напрямок руху чи попереджає про небезпечні об'єкти.



Там, де застосування тактильної плитки є нераціональним або неможливим, особливо якщо це всередині будівлі, тоді використовуються тактильні індикатори – сталеві смуги і конуси.

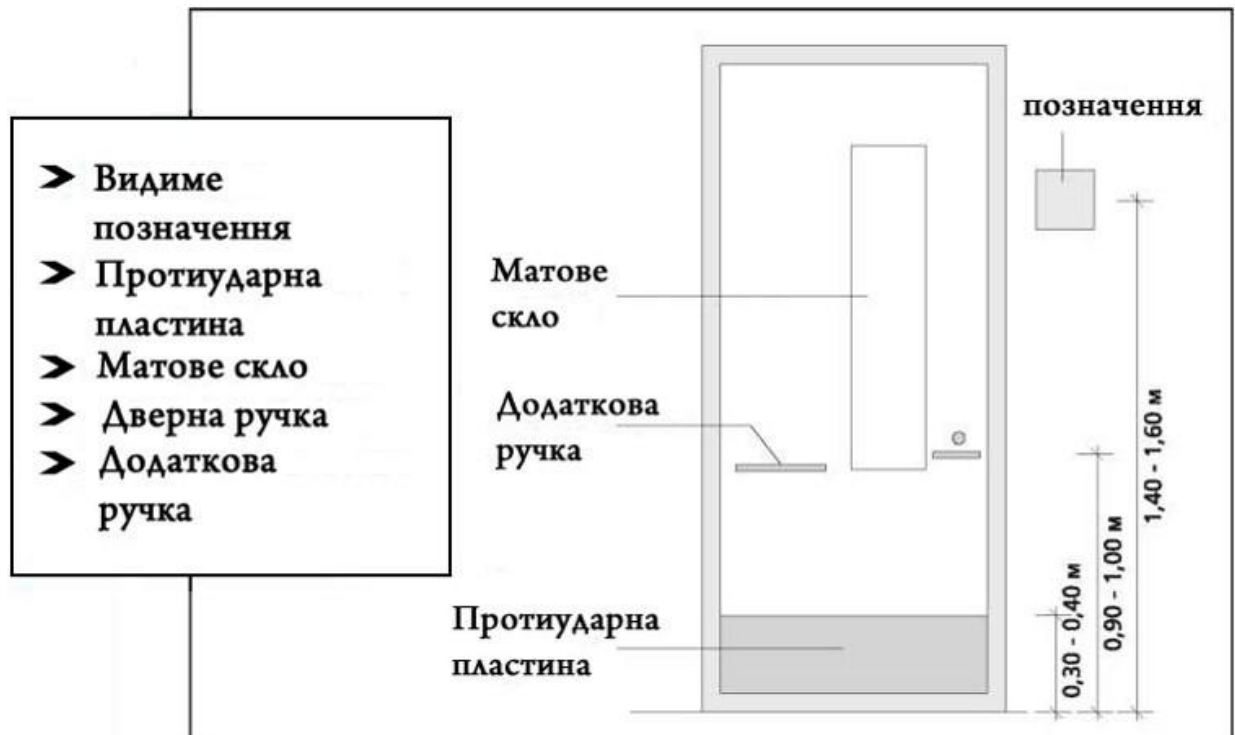


Внутрішні двері

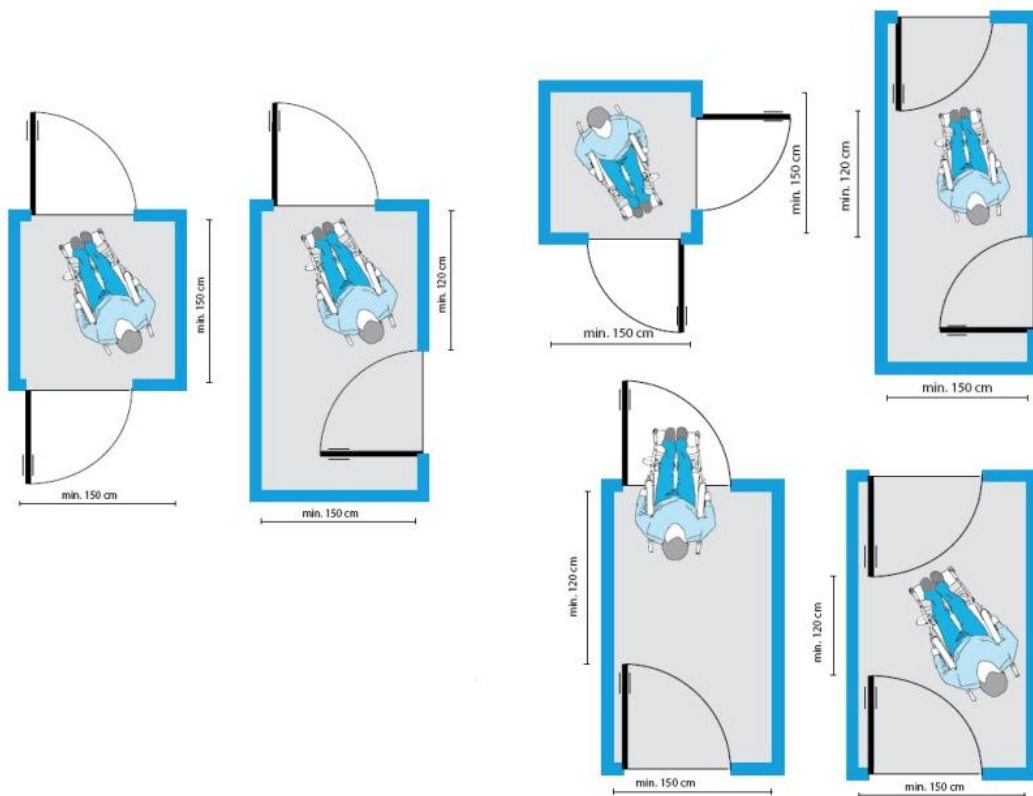
Вимоги до облаштування внутрішніх дверей такі ж, як і до зовнішніх:

- двері повинні, як правило, відчинятися у бік, протилежний від пандуса.
- ширина дверних полотген повинна бути не менше 0,9 м.





Простір між дверима які ідуть одні за одними має бути не менше 150 см



Решітка чи щітка для витирання ніг перед входом в будівлю чи в тамбурі перед вхідними дверима не повинна створювати перешкоди.

Для захисту нижньої частини дверей слід встановити протиударні пластини висотою 0,30 і 0,40 м (це особливо важливо, якщо двері скляні).

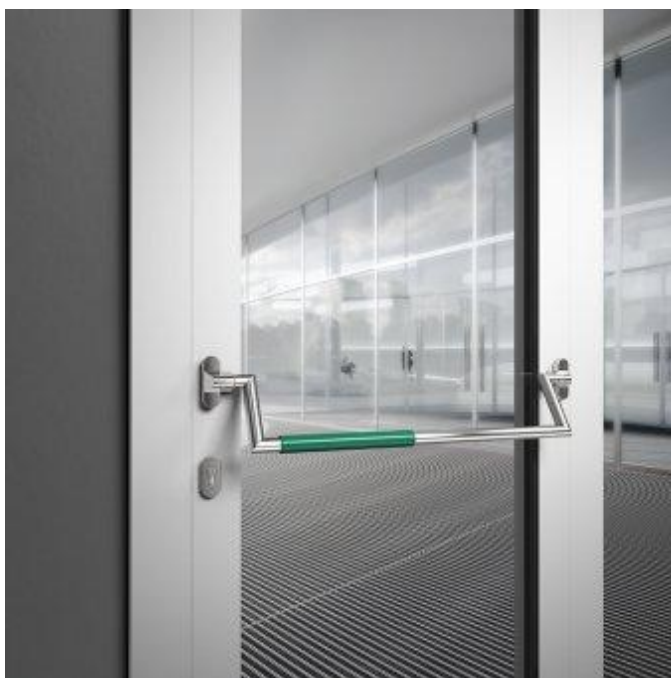
Низькі віконця в дверях дозволяють побачити людей, які наближаються з іншого боку, тому нижній край вікна не повинен розташовуватися вище 1 м над рівнем підлоги.

Повністю скляні двері мають бути видимими, для цього їх необхідно маркувати кольоровою смугою на висоті 1,40 м або 1,60 м.



Уся дверна фурнітура, зокрема дверні ручки і поручні, повинні легко захоплюватися однією рукою. Ручки слід розміщувати на висоті 0,90–1,20 м над рівнем підлоги

Щоб двері було зручно зачиняти людям в інвалідних візках, її слід обладнати спеціальною додатковою ручкою, за яку можна тягнути та зачинити двері в будь-якому положенні. Її слід розміщувати на рівні 0,90–1,20 м над підлогою.



Внутрішнє облаштування



Щоб допомогти відвідувачу чи клієнту зорієнтуватися у межах будівлі чи приміщення використовують систему орієнтирів та контрастність кольорів. Систему орієнтирів забезпечують за рахунок: пропорції символів в написах; розміщення знаків; формату і дизайну.

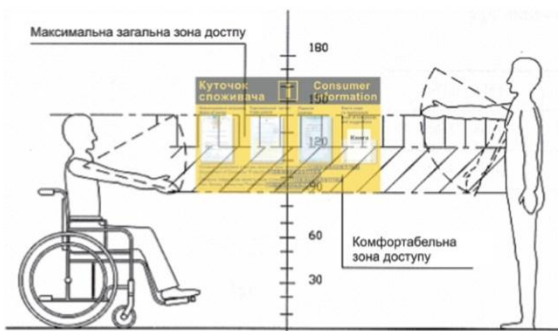
Важливо, щоб літери і символи позначення/знаку були контрастними відповідно до фону і легко помітними



Позначення, які інформують про призначення кімнати або її номера (у тому числі міжнародні символи) повинні розташовуватися на рівні між 1,40 м і 1,60 м та дублюватися шрифтом Брайля для інформування людей з порушенням зору.



Для того, щоб позначення було видно навіть при відчинених дверях, його слід розміщувати на дверній рамі або прилеглої стіні, але не на самих дверях.



Мал.000105

Візуальна доступність

Використання контрастів допоможе відвідувачу швидше зорієнтуватися у приміщенні та зрозуміти куди йому прямувати.

Систему контрастів використовують у приміщеннях, які мають повороти, для того, щоб вказати напрямок до дверного проходу, місця розташування вмикачів/вимикачів, входні двері тощо. Для полегшення визначення маршруту на стіку напольних покриттів використовують різні кольори або направляючі смуги уздовж стін, які доповнюють систему позначень.

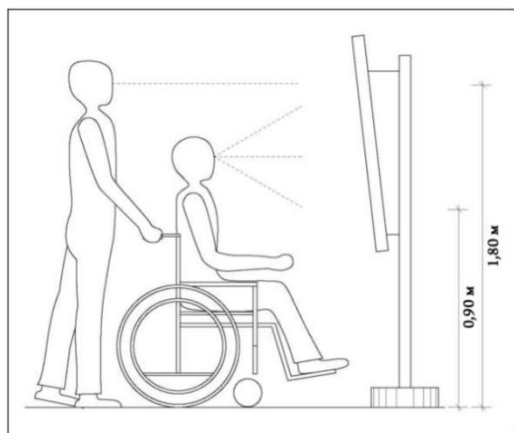


Система інформаційних позначень допоможе зорієнтуватись як людині з інвалідністю, так й іноземцю, який не розуміє мови, а також будь-якій пересічній людині.

У всіх об'єктах громадського призначення повинна бути візуальна інформація про розташування місць, пристосованих для людей з інвалідністю.



План приміщення, розклади, графіки роботи та інформаційні панелі повинні розташовуватися на висоті 0,90– 1,80 м і мають дублюватися шрифтом Брайля.

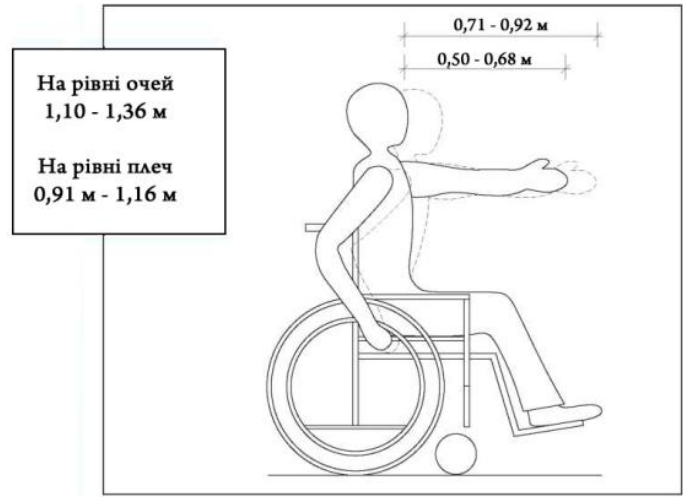
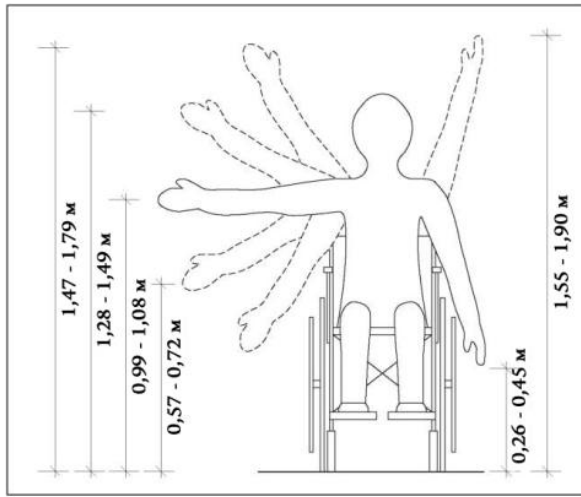


В офіційних установах план приміщення, евакуаційний план має бути візуально доступним, для цього використовують мнемосхеми.



Досяжність

Також важливо враховувати межі досяжності людини, яка пересувається на інвалідному візку. Зона досяжності такої людини обмежена через його сидяче положення, а також через колеса і підніжку коляски, обмежуючи їй доступ до кутів приміщень, робочих місць і вимикачів. Тому важливо враховувати досяжність під час облаштування різного обладнання.



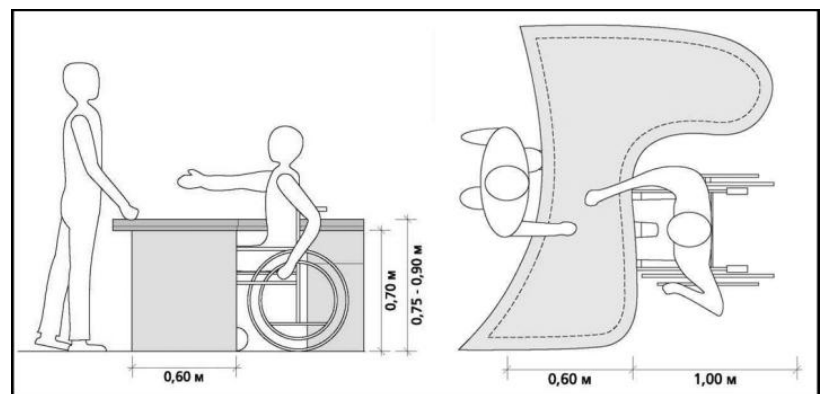
Реєстраційні столи, стійки в кафе, інформаційні довідкові столи тощо є обличчя закладу і складають перше враження.

Для того щоб забезпечити безперешкодний доступ до реєстраційного столу людей, які пересуваються в інвалідних кріслах, стільниця реєстраційної стійки повинна підніматися над рівнем підлоги не менше ніж на 0,75 м і не більше 0,90 м (нижчий край повинен розташовуватися на висоті мінімум 0,70 м).

Під реєстраційним столом слід передбачити простір для ніг – не менше 0,60 м в глибину

Також в проекті треба врахувати простір, необхідний для маневрування інвалідного крісла перед реєстраційною стойкою/столом (1,50 x 1,50 м).

Уся представлена в реєстратурі інформація повинна бути доступна для незрячих людей.



Важливо!

Усім категоріям людей необхідно забезпечувати комфортне отримання інформації/послуг.



Якщо у закладі є місця для очікування, то потрібно потурбуватися про те, щоб в зоні очікування були сидіння зі спинкою, поручнем і тримачем для милиць.

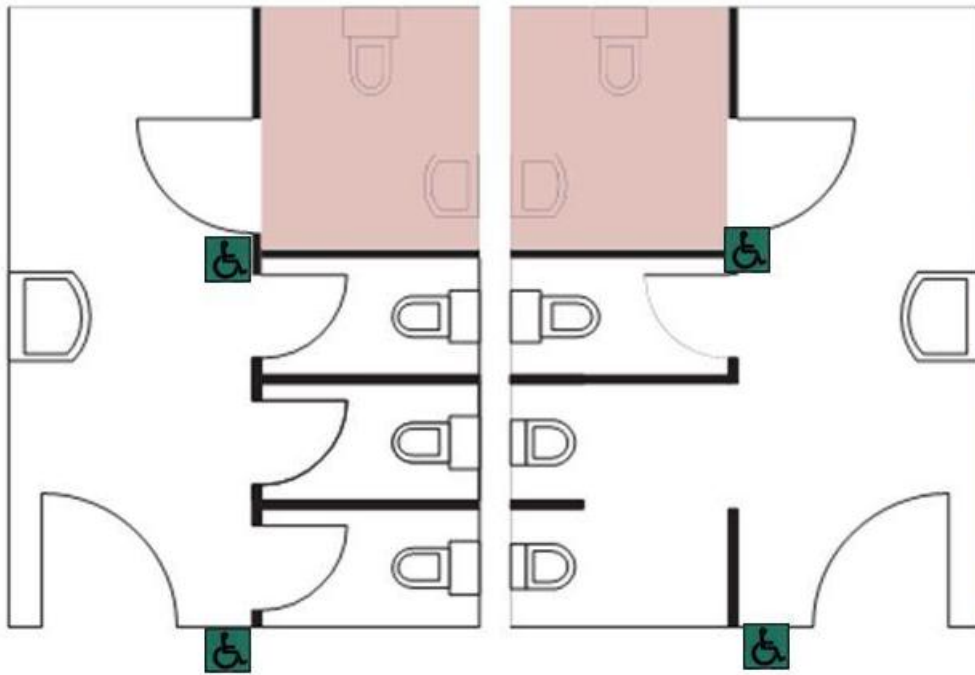


Вбиральня

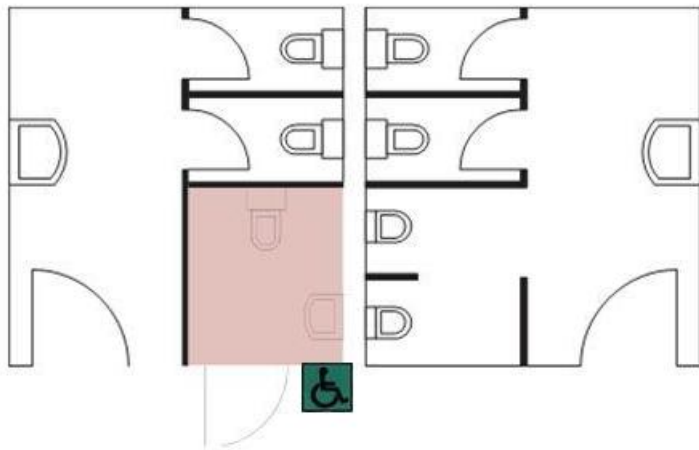
Адаптовані туалетні кабінки/вбиральні повинні бути на кожному відкритому поверсі. Якщо це неможливо, слід облаштувати хоча б один адаптований туалет, розташований окремо.

Кожна установа може вибрати різні типи розташування вбиральні. Головне чого потрібно дотриматись – це параметри.

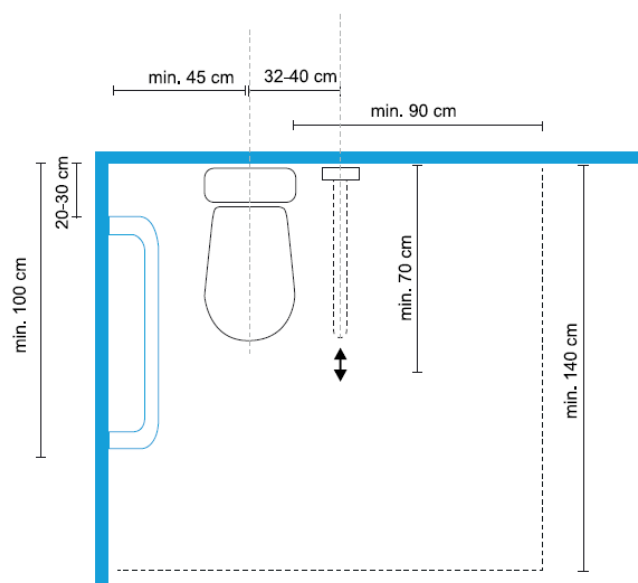
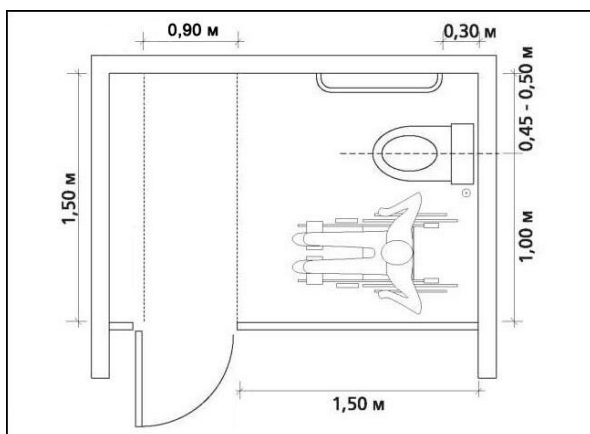
Варіант вбиральні в загальному туалеті, де серед звичайних кабинок розташована вбиральня для людей з інвалідністю – жіноча та чоловіча – зручний тим, що не потрібно виділяти окрему кімнату для облаштування вбиральні.



Другий варіант – це облаштування кабінки з окремим входом для людей з інвалідністю обох статей. Він дозволить супроводжуючій особі протилежної статі допомогти людині на візку у разі потреби, що неможливо з попереднім варіантом

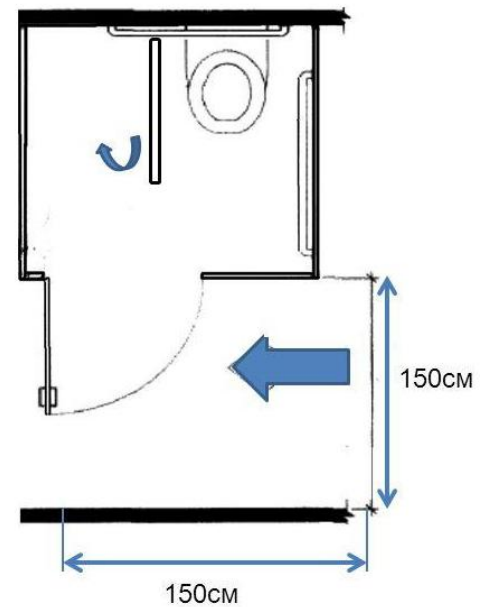


Третій варіант облаштувати вбиральню в окремому приміщенні від загального туалету. Такі вбиральні часто називають спеціалізованою кабінкою.



Розмір вбиральні має бути наступним: ширина не менше – 1,65 м, глибина – 1,8 (відповідно ДБН). Якщо вбиральня складається тільки з однієї kabіни, то її рекомендується проектувати універсальною для всіх категорій відвідувачів, тобто виконати за розрахунками спеціалізованої універсальної kabінки і передбачити необхідний комплекс приладів та обладнання.

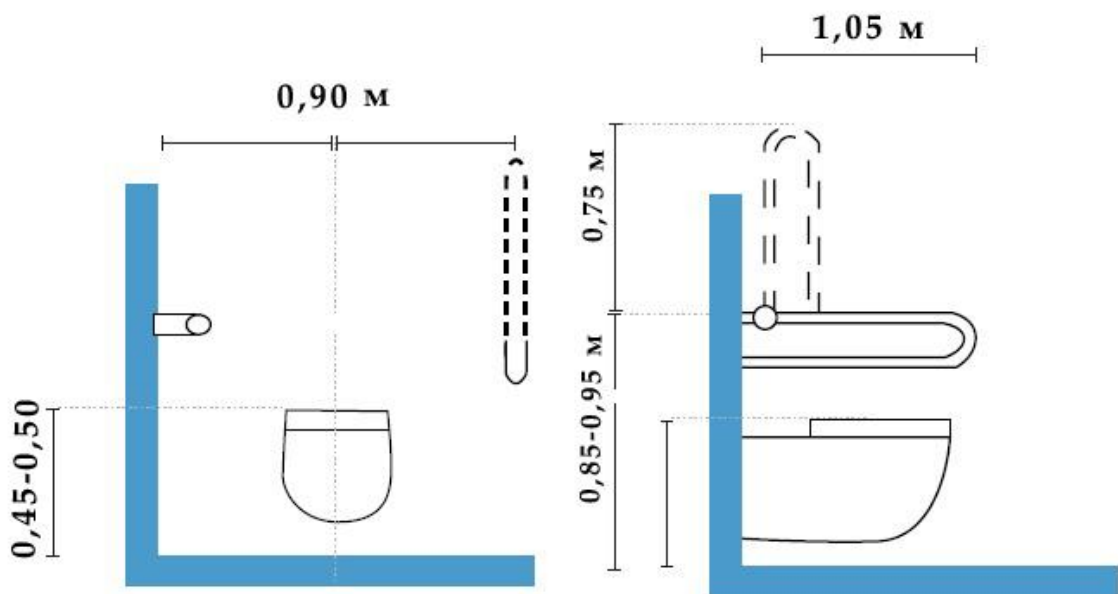
Увага! Не забуваємо про зону маневрування перед вбиральнею!



Двері з вбиральні та санітарно-гігієнічних kabін повинні відчинятися назовні. Ширина дверного проходу має складати не менше 0,90 м.

Двері мають зачинятися і відчинятися назовні, а дверний замок бути зручним для захвату однією рукою.

Унітази слід розміщувати на висоті не нижче 45 см і не вище 60 см від рівня підлоги.



Біля унітазу встановлюються поручні, перила, які необхідно міцно закріпити, враховуючи тиск на них при пересадці. Поручні слід розміщувати на висоті 0,85–0,95 м над рівнем підлоги. Якщо біля унітазу немає прилеглої стіни, повинні бути встановлені відкидні поручні з обох боків.

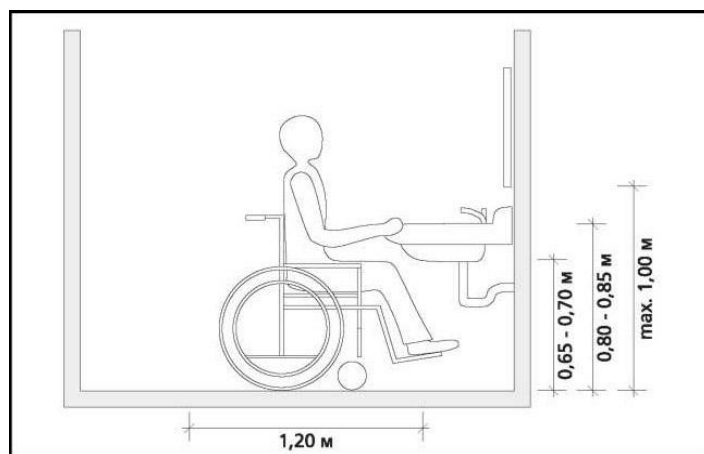
Увага! Стаціонарним поручень може бути тільки з одного боку – біля стіни. Встановлювати з обох боків унітазу стаціонарних поручнів – неправильно.



Дозатори мила, тримачі туалетного паперу та сушки для рук слід розташовувати на зручній висоті – 1,10 м

Найзручніше розташування умивальника, це коли є прямий під'їзд до нього і немає перешкод для ніг людини на інвалідному візку. Умивальники слід встановлювати на висоті 0,80–0,85 м над рівнем підлоги.

Нижній край дзеркала повинен розташовуватися на максимальній висоті – 1 м від рівня підлоги



Для того щоб дзеркалом можна було користуватися в стоячому і сидячому положенні, рекомендується використовувати дзеркала з нахилом вперед. Мал..00139, 00140. або встановлюється на весь зріст особи на візку



Для відвідувачів, які мають проблеми з рівновагою, з боків умивальника встановлюють поручні.



Потрібно звернути увагу також і на змішувач/кран для подачі води. Зручними є змішувачі важільного типу або автоматичної (сенсор) подачі води.



Тримач для палочки, костилі чи вішалка для одягу забезпечить додатковий комфорт.



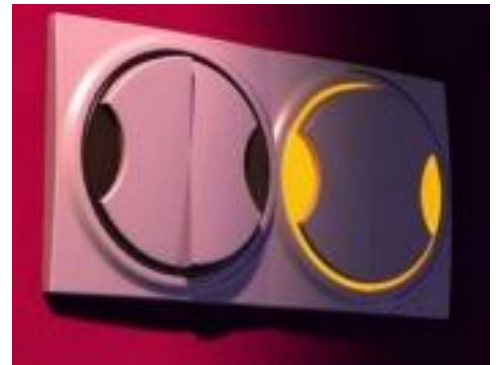
Якщо людині з інвалідністю потрібна допомога, встановлюють систему екстреного виклику. Сигнал виводиться на пульт чергового або на

сигнальну лампочку над дверима зі звуковим супроводом. Виглядає це як кнопка або шнурочок біля стіни яскравого контрастного кольору.



Кнопки або шнури аварійної сигналізації повинні розміщуватися у безпосередній близькості до сидіння унітазу. Система аварійної сигналізації має бути оснащена пристроєм зворотного зв'язку (візуального/акустичного), який повідомляє про те, що допомога скоро прибуде.

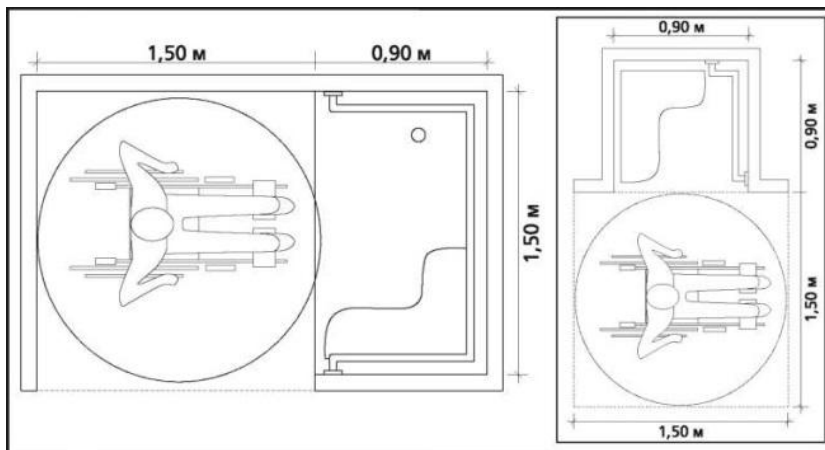
Вмикач для світла розміщується на зручній висоті – 1,2 метра і повинен мати світлодіодну підсвітку.



Додатковою зручністю у вбиральні стане пеленальний столик. Він не займає багато місця, його можна розкласти за потреби. Відвідувачі з немовлям візьмуть такий заклад на замітку. Усе доволі просто, достатньо положити немовля на столик і застібнути ремінь безпеки, після чого можна спокійно міняти підгузки або переодягати дитину.



Душові та ванні кімнати



Душові кабінки повинні відповідати мінімальним вимогам (не залежно від того, що поруч може бути туалет чи умивальник)



Для осіб, які не можуть сидіти через певні обмеження, встановлюють відкидну кушетку, завдяки якій особа може в горизонтальному положенні прийняти душ.

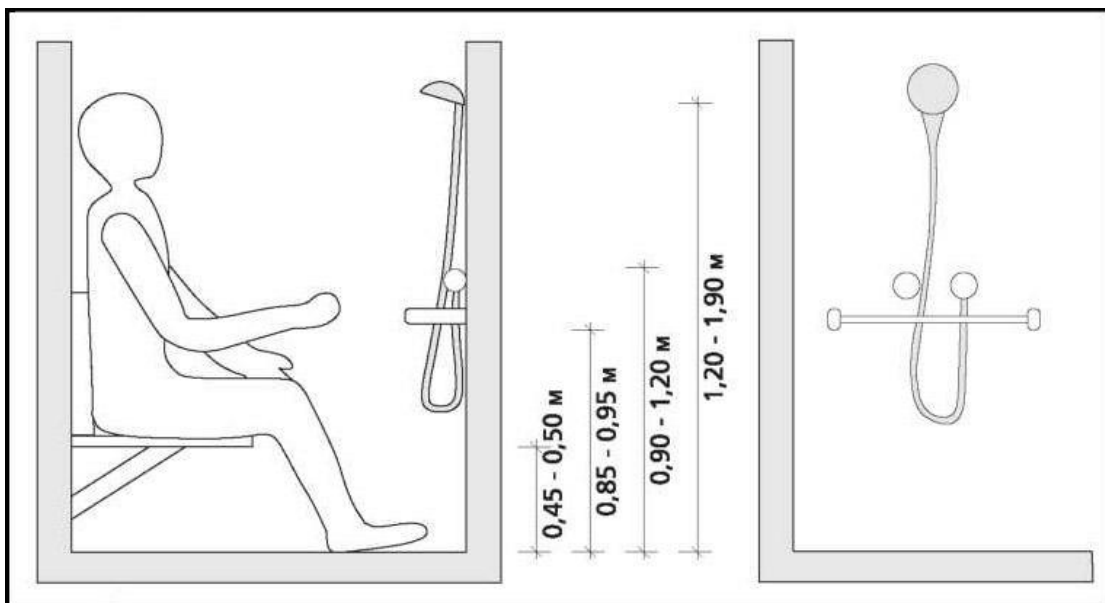
Змішувач та кріплення для головки душа має розташовуватися поруч із сидінням, так щоб людина могла вільно дістати їх рукою.



Усі душові кабінки повинні дозволяти безперешкодне переміщення з інвалідного візка на відкидне сидіння.

У душових кабінах має міститися відкидне сидіння, розташоване на висоті 0,45–0,50 м.

Сидіння може бути пересувним або відкидним/висувним. Не рекомендується використовувати сидіння на пружинах.



Уникайте порогів у душових кабінках та потурбуйтеся про нековзке покриття, це особливо важливо, якщо людина не може контролювати рівновагу.



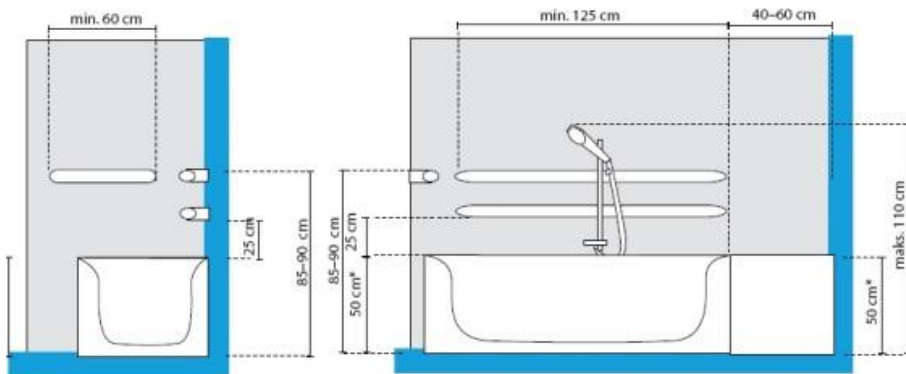
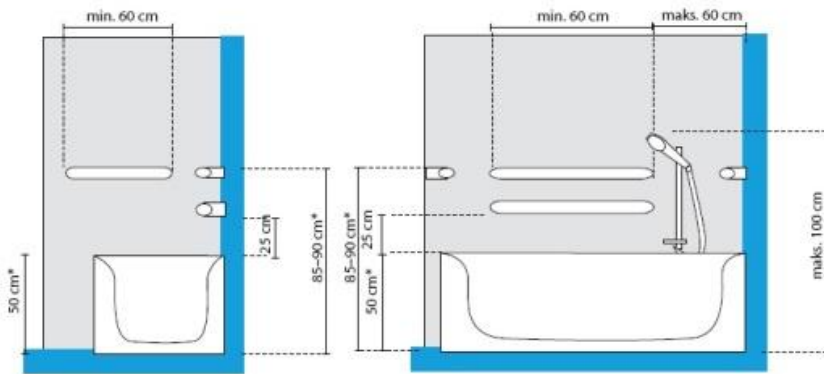
Душова кабінка може зачинятися звичайною ширмою чи захисними стінками.



Гачок чи вішалка для рушника має розташовуватися на висоті не вище 1,3 м від підлоги.

Найважливіші трансформації, які стосуються ванної кімнати, – це низьке

розташування самої ванни, встановлені поручні, зручні і не високі крани, розсіювачі та тримачі.



Також можливо встановити спеціальне поворотне сидіння на краї ванної. Це особливо зручно для людей, які допомагають людині з інвалідністю.



Якщо ванна кімната розташована в готельному номері, то вкрай важливо обладнати її кнопкою виклику покоївки. Якщо ж це заклад сфери охорони здоров'я чи соціального захисту – чергового чи відповідального.

Готельний номер

Бажано розмішувати номер для людини з інвалідністю на першому поверсі, він повинен мати ряд особливостей, і перша з них розпочинається з дверей:

- щоб заїзд візка був зручним, у всіх приміщеннях (наскільки це можливо) необхідно зробити дверні проходи без порогів;
- двері слід встановлювати шириною від 0,9 м, кріпити на них магнітний стопор фіксації у відкритому вигляді;
- двері мають відчинятися назовні, щоб забезпечити зручність переміщення людини на візку;
- на дверях з боку «закриття дверей на себе» паралельно дверній ручці необхідно прикріпити допоміжну ручку на всю ширину дверей, це для зручності людям на візках.

Важливо приділити увагу і збереженню номерів. Тому потрібно обладнати кути кімнати захисними панелями, щоб візок не пошкодив стіни



Біля ліжка повинна бути зона для розвороту візка на 360 градусів.

Ліжко повинне бути міцне, стійке, висотою 50–60 см і досить просторе. Матрац – ортопедичний і його бажано помістити в прорезинений чохол. Якщо ліжко розташоване біля стіни, то над ним (на невисокій висоті) потрібно прикріпити ручку, щоб клієнт міг триматися за неї при спробі повернутися з боку на бік.



На ліжку, дивані або кріслах повинні бути додаткові подушки. Додаткове одіяло в шафі має лежати на висоті не вище 1,2 м.

Рівень підлоги лоджій і балконів у номері не повинен відрізнятися від загального рівня підлоги в номері не більше 2,5 см.

Розташування розеток і вимикачів в номері – не вище 1,2 метра від рівня підлоги.



Особливим чином необхідно обладнати шафи, зокрема можна розмістити вішалки для одягу на рівні 1,1–1,2 м, наприклад, відкидну. Як варіант – підлогова вішалка на колесах для костюма. Якщо є можливість, двері шафи бажано зробити на зразок «шафа-купе».

Телевізор краще встановити на панелі, яка обертається. Телефон має бути переносний. Письмовий стіл повинен бути вигнутим по контуру, щоб можна було під'їхати до нього на візку.





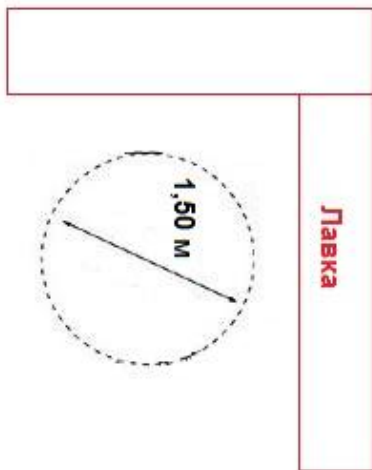
Для зручності людей з порушенням зору номерок і табличка з проханням варто дублювати шрифтом Брайля.



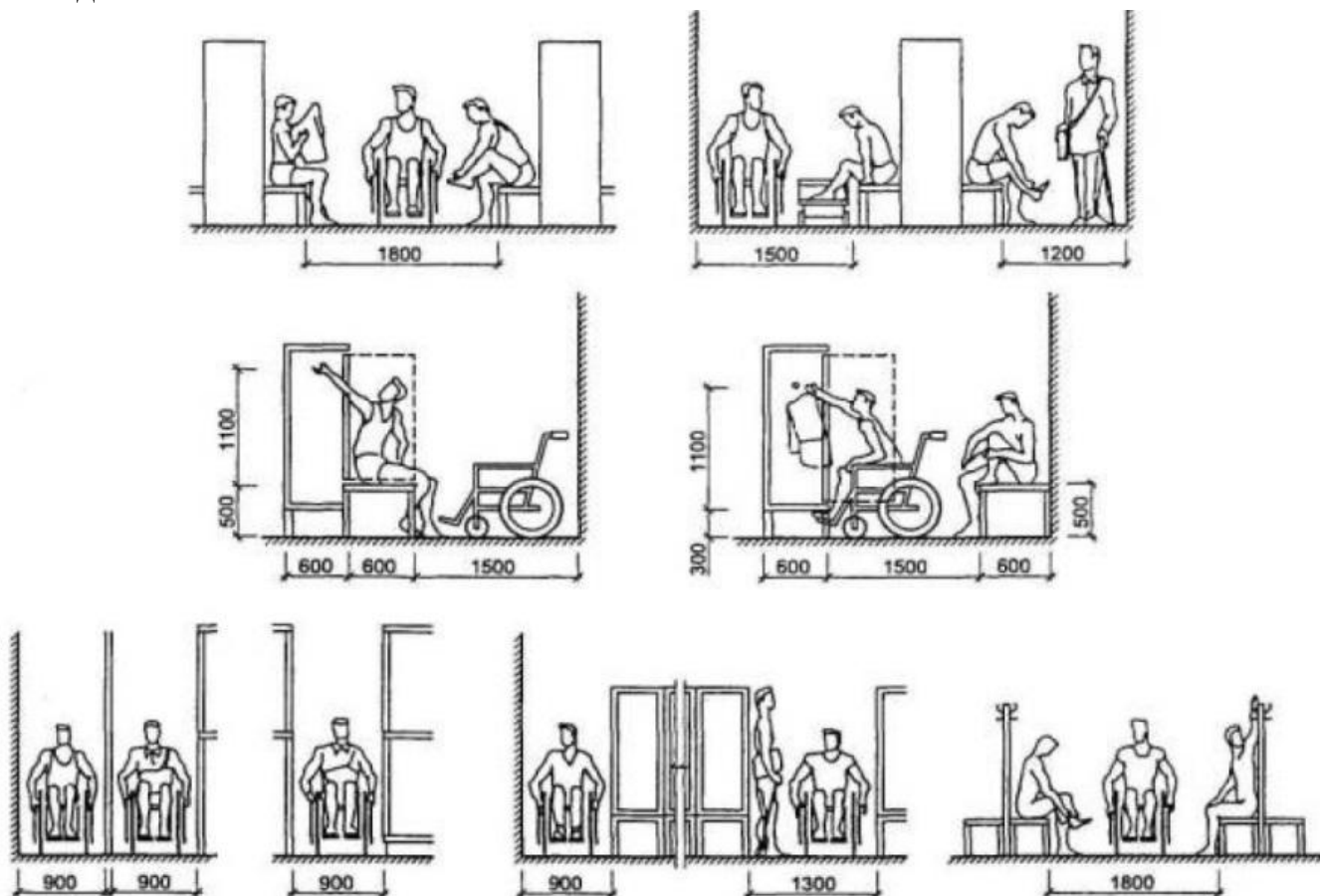
Баня/басейн

Вимоги до внутрішнього облаштування такі ж самі, як і в будь-якій будівлі. Потрібно звернути увагу тільки на окремі деталі, які будуть подані нижче.

Для сауни чи бані потрібно врахувати місце для інвалідного візка, щоб людина могла пересісти. Зауважте, що залишатися на інвалідному візку небезпечно, оскільки він металевий і нагріється від високої температури.



Висота лавки, тапчана має бути 50–60 см. Також рекомендується встановити сигнальну кнопку, щоб у разі поганого самопочуття можна було викликати допомогу. Вбиральня в таких місцях має плануватися з урахуванням місця для інвалідного візка.



Щоб потрапити в басейн встановлюють підйомник чи спуск у воду. Щоб спуститися у воду, задля збереження гігієни, людина пересідає на спеціальне крісло.



БЛОК 3. Міський простір

В цьому розділі ми наведемо приклади вітчизняного та закордонного облаштування міського середовища, яке комфортне для всіх жителів.

Транспорт

У попередніх розділах ми показували, як створити архітектурну доступність, зараз говоритимемо про транспортну доступність. При облаштуванні доступності потрібно працювати комплексно. Недоступність транспорту – один із найсерйозніших бар'єрів, які постають перед людьми з інвалідністю.

Транспорт має бути обладнаний зовнішніми звуковими інформаторами номера і кінцевих зупинок маршруту, текстовими та звуковими системами в салоні для обов'язкового оголошення зупинок. Це стосується як виробленого в Україні, так і завезеного з-за кордону транспорту.

Адаптований або низькополий доступний транспорт

Тролейбус

Сучасний транспорт роблять із заниженою посадкою і без сходинок на вході. Це дозволяє людині з інвалідністю чи тимчасово травмованою вільно зайти в салон, не витрачаючи додаткові сили і без сторонньої допомоги, зокрема якщо говорити про старі тролейбуси з кількома сходинками на вході.



У троллейбусах та автобусах нового типу розробники встановлюють відкидну платформу для людей на інвалідних візках та батьків з дитячими візочками. Такі платформи можуть бути посередині салону чи на дверях біля водія. Ширина відкидної платформи повинна бути не менше 800 мм, а нахил на тротуар висотою 150 мм не більше 12 %. Нахил на дорожню поверхню не більше 36 % (може тут про градуси йде мова, а то не зрозуміло % від чого) при використанні системи опускання підлоги.

Для зручного орієнтування людей з порушенням зору в салоні елементи виділені контрастно. Також окреме місце для пасажирів з інвалідністю, де він може стати. Спеціальна зона має бути шириною не менше 750 мм та довжиною не менше 1300 мм для кожного користувача інвалідного візка зі спеціальним кріпленням



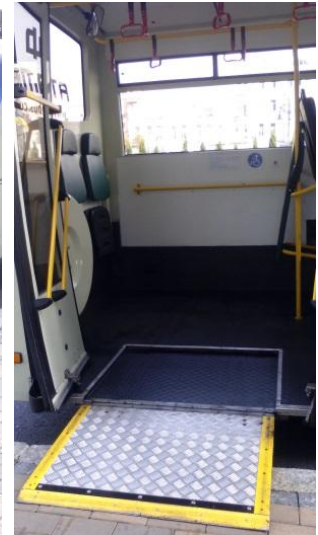
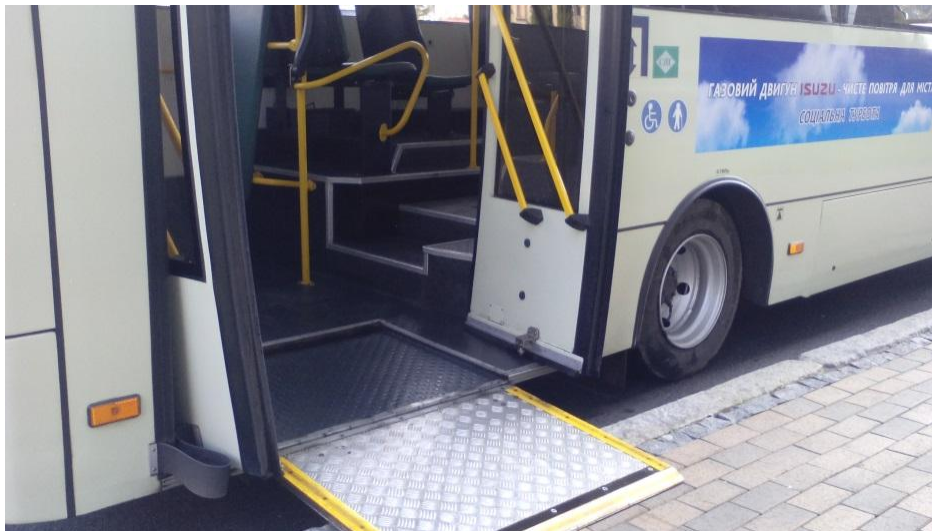
У деяких моделях відкидної платформи немає, тому важливо позначати такі машини піктограмою – доступ для людей з інвалідністю, причому як з середини, так і ззовні.

Міські автобуси зручні тим, що вони, на відмінну від тролейбусів, не залежать від електропостачання.



Особливо важливий низькопідлоговий транспорт на міжміських сполученнях. В Україні зараз діє підприємство, яке випускає автобуси міжміського сполучення з низькопідлоговою вставкою. Спеціально відведене і понижене місце розташовується на задніх дверях автобусу.





Мінімальна ширина всіх дверей 900 мм, що забезпечить доступ до транспортного засобу пасажирів на інвалідних візках.



Якщо таких пасажирів немає, то відкидаються складні сидячі місця, для інших пасажирів.

На замовлення спеціалізовані підприємства можуть переобладнати наявні автобуси міжміських маршрутів.

Закордонні аналоги автобусів облаштовують підйомними платформами.



Платформа підймача має бути шириною не менше 800 мм, а довжиною – 1200 мм і повинна підіймати вантаж вагою не менше 300 кг.

Трамвай



Широкі двері і низький рівень підлоги по всій довжині вагона створює зручність для посадки-висадки пасажирів, особливо дітей і людей на інвалідних візках.



Але яким би не був доступний транспорт, він буде безкорисним без доступних зупинок. Вони мають бути позначені жовтою тактильною плиткою та тактильними напрямляючими для людей з порушенням зору за 80 см до краю бордюрного каменю.



У разі перепон підхід до зупинки має бути облаштований похилими заїздами для батьків з дитячими візочками та людей на інвалідних візках.



На усіх пішохідних переходах потрібно облаштувати пониження для пологого з'їзду та перетину дороги. А на усіх регульованих переходах облаштувати звуковий супровід світлофора.

Для орієнтації людей з порушенням зору встановлюються мнемосхеми, що дозволяє простіше орієнтуватися в просторі. За допомогою азбуки Брайля на карті промальована схема місцевості з зазначенням назви зупинок, адреси, пішохідного переходу. Також мнемосхема дозволяє прослухати аудіоінформацію про місцезнаходження різних установ, про маршрути громадського транспорту, про інтервал руху трамваїв та автобусів. Ця ж інформація дублюється і на інформаційному табло.



Всі зупинки обов'язково мають бути забезпечені схемами маршрутів і розкладами руху



Додатковим засобом пересування для людей на інвалідних візках може стати міська служба перевезення, яка працює в режимі попереднього замовлення і приїжджає до самого дому.

Кожна людина має отримати можливість вибрати той транспорт, який їй найбільш зручний. До прикладу таксі також можуть бути доступними.



Метрополітен

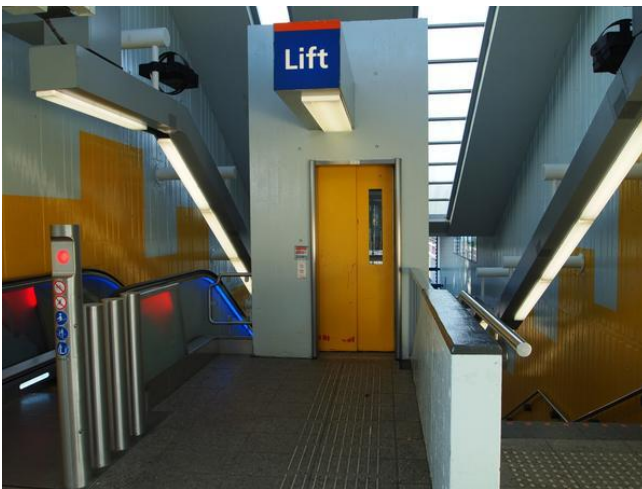
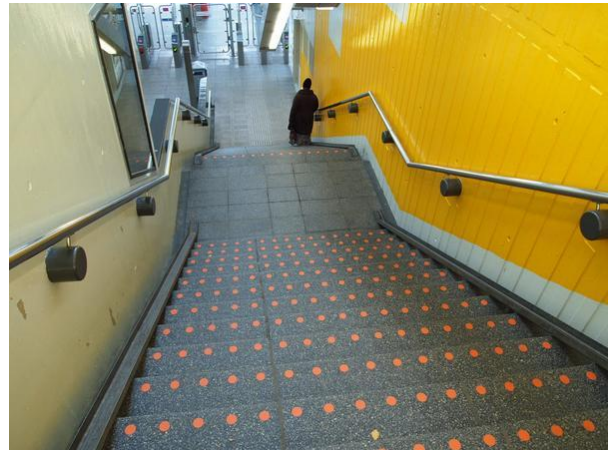
Забезпечення доступності метро наприкладі різних метрополітенів

Для велосипедів виділені окремі частини вагонів і спеціальні місця з кріпленнями.

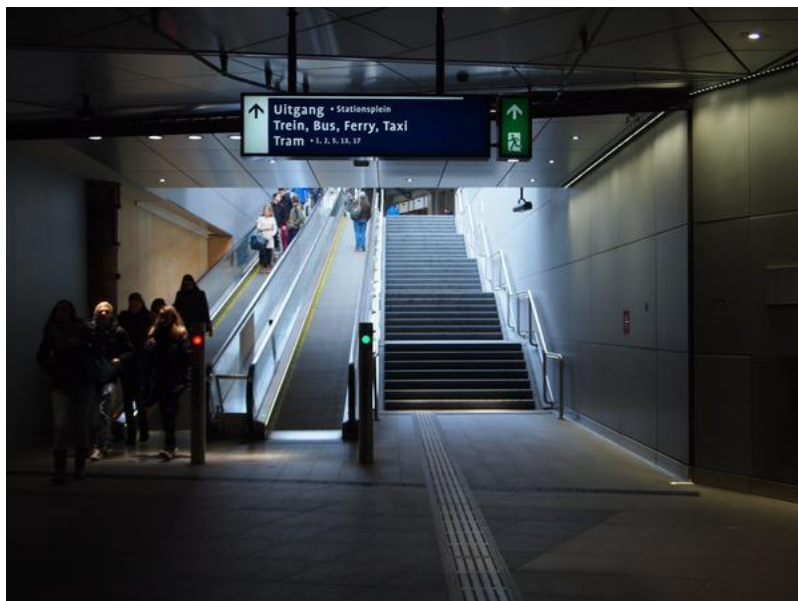


Сходинок обладнані одиночними рейками для підйому-спуску велосипедів.

Усі підземні, естакадні станції обладнані ліфтами та за потреби облаштовані пандусами



Крім стандартних ескалаторів, на виході до станції встановлені рухомі похилі стрічки типу траволаторів (безщабельна рухома доріжка

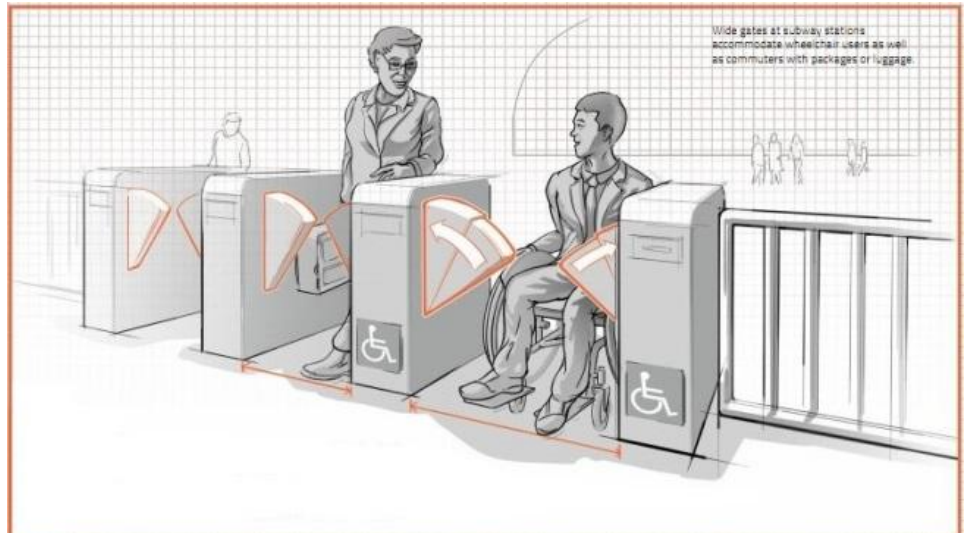
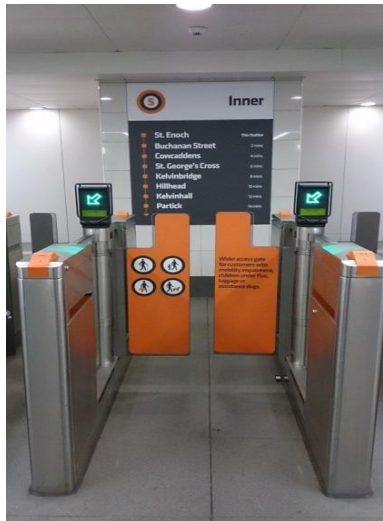


Вихід з метро облаштовують підйомними платформами по сходах, а самі сходи обладнані нековзними гумовими «наліпками».

Також є дублювання тактильною розміткою для слабозорих або незрячих.

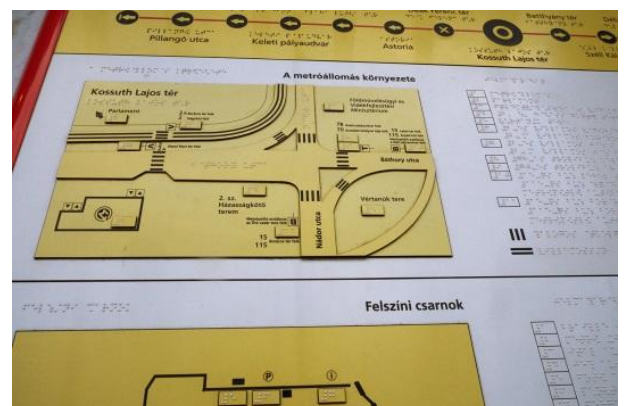


Крім стандартних турнікетів, на всіх виходах є хоча б один розширений.



На випадок надзвичайної ситуації для виходу з кожної станції метро передбачені спеціальні двері.

Орієнтуватися допомагають різні навігаційні схеми.



Залізниця

Нині з'являються нові потяги із сучасним обладнанням і курсують старенькі, зі звичними для нас вагончиками. У цьому розділі ми розкажемо як бути в різних ситуаціях. Звичайно прагнемо до ідеалу, тому опишемо умови, які дозволяють людині з інвалідністю подорожувати без сторонньої допомоги або користуватися мінімальною допомогою зі сторони персоналу.

Краї платформи мають бути позначені тактильною та контрастною розміткою, що має стати попередженням для людей з порушенням зору.



Підземні та наземні переходи маркуються розміткою на початковій та останній сходинках. Також для контрасту (як на фото) виділяються поручні.

Такі переходи мають облаштовуватися пандусами чи підйомниками, ліфтами для переходу людей на інвалідних візочка та батьків з дитячими візочками.



На кожній станції мають бути мнемосхеми з планом приміщенням, дубльовані шрифтом Брайля та випуклими написами для людей з порушенням зору. На виході та вході у будівлю вокзалу необхідно встановити звукові маячки для орієнтування людей з порушенням зору.



І не забуваємо про турнікети. Повинна бути жовта тактильна розмітка, яка направляє людину, та один з турнікетів обов'язково з ширшим проходом для зручності осіб на інвалідних візках та з пасажиром, які мають великий багаж

По всій станції має бути вільний доступ. Від каси до місця зберігання речей. Квиткова каса повинна мати понижену стійку, це важливо не тільки для того, щоб касир і пасажир бачили один одного, але й для того, щоб пасажир з інвалідністю на моніторі замовлення бачив данні, які вносить касир.



Щоб потрапити у вагон використовують додаткове облаштування. Якщо платформа на рівні входу у вагон, використовують відкидний або переносний пандус.



Якщо платформа набагато вище від входу у вагон, то застосовують рухомі підйомні платформи або підйомники у вагонах потягу.



У середині вагону поруч зі звичайними місцями має бути місце відведене для візка, інвалідного чи дитячого



Або облаштоване спеціальне купе.



Вбиральня має забезпечувати місце для маневрування інвалідного візка та допоміжні поручні.



Аеропорт

Приміщення аеропорту має доступний туалет, виділене місце для пасажирів з інвалідністю та навчену групу сервісу. Для посадки на літак використовується рукав коридор чи амбуліфт



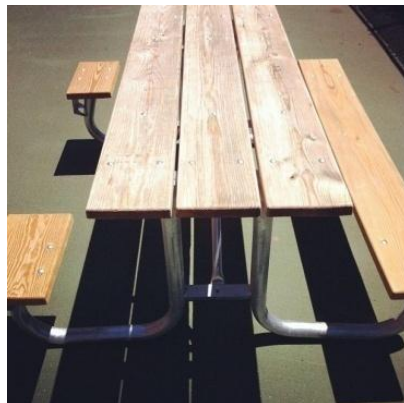
Відпочинкова зона

Продуманий міський простір допоможе залучати до рекреації та дозвілля максимально широке коло жителів

Паркова зона розрахована для піших прогулянок, на велосипеді, з дитячими візочками чи прогулянок на інвалідному візку. Простір зручний для кожного. Простір, який дозволяє гуляти, ходити, їздити всюди.



Місця для пікніка чи дружніх посиденьок, де є місце для людини на інвалідному візку або такий варіант функціональної лавочки.



Чудовий приклад простору, орієнтованого на всіх – фонтанчики пиття води. Доступні елементи для людей з інвалідністю зручні для всіх.



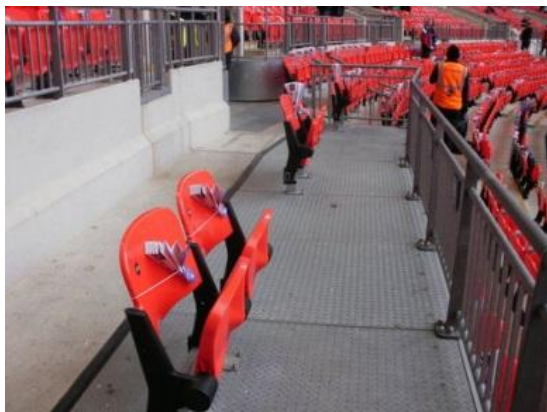
Громадські вбиральні в парку чи місті. Потрібна річ для кожного.



Зоопарк, де батьки з інвалідністю можуть гуляти з дітьми.

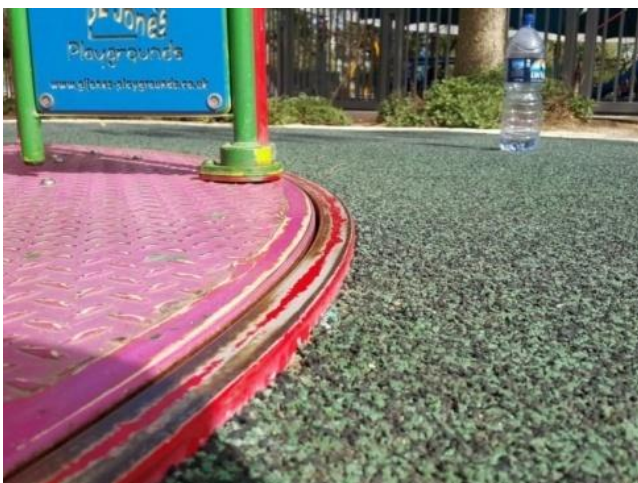


Чи це спортивна школа, чи це стадіон, де проходять різні ігри- всюди потрібно створювати доступний простір.



Дитячі майданчики, в яких включено елементи доступності.





Поруч можуть стояти інформаційні стенди з абеткою Дактиль для розуміння дітей з порушенням слуху

Зони біля води, на пляжах є місцем відпочинку і для людей з інвалідністю. Приклади облаштування пандуса до пляжу та у воду.





Для людей з порушенням зору також можна контрастно позначити місце входу у воду.

Орієнтуватись у місті, допоможуть різноманітні мапи (тактильні, візуальні, з озвученням)

Це може бути мапа міста або мапа парку відпочинку

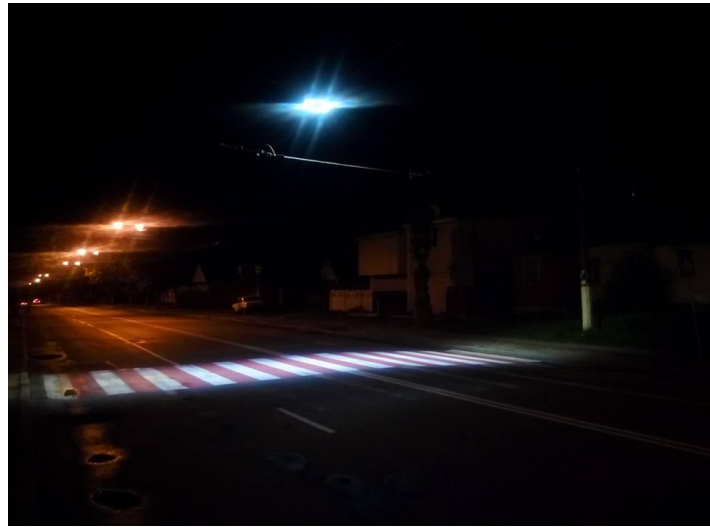


3D мапа об'єктів з дублюванням шрифтом Брайля

Система інформаційних піктограм



А підсвічування пішохідного переходу зручне для людини з порушенням зору та звичайного пішохода, так само, як і озвучення світлофора.



Різне

Окремі елементи доступності для різних будівель.



Мапа в музеї з дублюванням підписів шрифтом Брайля.
3D модель об'єкта, яку можуть на

Експонат в музеї. Інформаційний стенд з дублюванням шрифтом Брайля та аудіоозвученням





Інформаційний стенд з об'ємним планом об'єкта, шрифтом Брайля



Меню дубльоване шрифтом Брайля та банкомат з функцією озвучування дій для людей з порушенням зору

Сходинок, які перетворюються у підйомну платформу



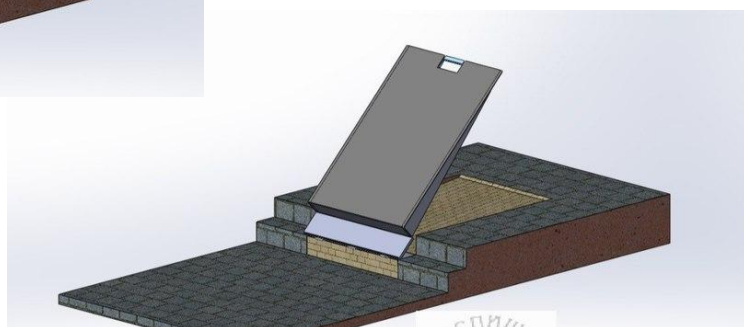
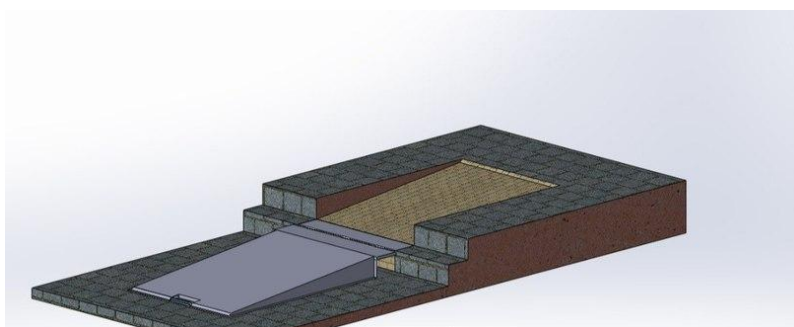
Підйомні платформи зовнішні та внутрішні



Сходишковий підйомник



Варіація облаштування пандуса при обмеженій території.





Інформаційні джерела:

1. ДБН В.2.2-17:2006 «Будинки і споруди. Доступність будинків і споруд для маломобільних груп населення»
2. ДБН Б.2.2.-5-2011 «Благоустрій територій»
3. ДБН 360-92** «Містобудування. Планування і забудова міських і сільських поселень».
4. ДБН В.2.3-4-2000 «Споруди транспорту. Автомобільні дороги».
5. ДБН В.2.3-5-2001 «Споруди транспорту. Вулиці та дороги населених пунктів».
6. ДБН В.2.2-9-99 «Громадські будинки та споруди. Основні положення».
7. ДБН В.2.2-10-2001 «Заклади охорони здоров'я».
8. ДБН В.2.2-13-2003 «Спортивні та фізкультурно-оздоровчі споруди».
9. ДБН В.2.2-15-2005 «Житлові будинки. Основні положення».
10. ДБН В.2.2-16-2005 «Культурно-видовищні та дозвіллеві заклади».
11. ДБН 363-92 «Житлові будинки для осіб похилого віку сільської місцевості України».
12. «Доступність до об'єктів житлового та громадського призначення для людей з інвалідністю». Методичний посібник, НАІУ-2011, .:Київ
13. Додаток до громадської експертизи «Про виконання плану заходів Рівненської ОДА зі створення життєвого середовища для осіб з обмеженими фізичними можливостями та інших маломобільних груп населення»
14. «Projektowanie bez barier – wytyczne». Kamil Kowalski- w serwisie Stowarzyszenia Przyjaciół Integracji.