

Лабораторна робота №6-7

Вивчення реологічних властивостей харчових матеріалів на капілярному віскозиметрі АКВ-2

Мета роботи:

- побудова графіків залежностей швидкості зсуву від напруги зсуву і ефективної в'язкості від швидкості зсуву для тістоподібної маси шляхом продавлювання її через три капіляра, що відрізняються розмірами.

1. Загальний положення

Криві течії харчової маси, тобто. залежності швидкості зсуву від напруги зсуву, можуть бути отримані не тільки на ротаційному, але і капілярному віскозиметрі. Принцип дії капілярного віскозиметра заснований на продавлюванні маси через трубку (капіляр) певних розмірів. При цьому фіксують витрату маси (швидкість течії) і перепад тиску на довжині капіляра.

В автоматичному капілярному віскозиметрі АКВ-2 з метою отримання за один дослід залежності в'язкості від швидкості зсуву і перепаду тиску застосована тарована пружина, яка створює в процесі випробувань тиск на масу і тим самим забезпечує змінну швидкість витікання її з капіляра. За характеристикою пружини, знаючи величину стиснення пружини, можна в будь-який момент часу визначити тиск, під дією якого досліджувана маса витікає з капіляра.

Напруга зсуву, відповідно до теорії Капілярної віскозиметрії, пропорційна тиску на випробуване середовище. Швидкість витікання маси з капіляра визначається швидкістю деформації зсуву. Причому швидкість витікання маси однозначно залежить від швидкості переміщення штока віскозиметра, що приводиться в рух тарованою пружиною і виконує роль поршня.

2. Порядок виконання роботи

Перед початком вимірювань прилад необхідно підготувати до роботи. Для цього обертанням рукоятки 16, опускаючи Гвинт 14, стискають пружини 10 і 18 настільки, щоб цанга 9 захопила фігурний виступ 19 штоку 23. Момент захоплення супроводжується легким клацанням.

Перевернувши рукоятку 11 на 180 °, опускають вниз ексцентрик 12, внаслідок чого втулка 8 затискає цангу 9. Після цього обертанням рукоятки 16 в зворотну сторону піднімають шток 23 в крайнє верхнє положення - вище нуля за шкалою приладу. Вимірювальну камеру 4 знімають, протирають чистою

ганчіркою і заповнюють підготовленою масою. Капіляр 2 вставляють в вимірювальну камеру 4 і закріплюють накидною гайкою 3. Потім камеру 4 з капіляром з'єднують з направляючою втулкою 21 і фіксують накидною гайкою 22.

Барабан 6 самописця обертають аркушем паперу, призначеної для запису, так, щоб нижній обріз його стикався з нижнім буртиком барабану, і прилипають папір гумовими кільцями, накатавши їх на папір. Під капіляр підставляють посудину для збору видавлюваної маси. Барабан встановлюють на потрібну швидкість натисканням лівої руки на вісь 7 вниз, а правою рукою різким обертанням барабану проти годинникової стрілки до появи позначки, що відповідає необхідній швидкості.

Вимірювання проводять наступним чином. Віскозиметр включають в мережу. При цьому олівець повинен креслити на папері горизонтальну лінію на рівні, що відповідає максимальному стиску пружини. Обертанням рукоятки 16 стрілку приладу встановлюють на нуль. Потім швидко, але без поштовхів, переставляють рукоятку 11 в іншу сторону і звільняють цангу 9. При цьому стислі пружини 10 і 18 виштовхують фігурний виступ 19 з цанги 9, навантажують шток 23 і створюють у вимірювальній камері 4 тиск, під дією якого досліджувана маса починає витікати з камери через капіляр 2. При цьому олівець викреслює криву залежності переміщення штоку від часу.

Під час роботи приладу потрібно стежити за рухом олівця по паперу і в той момент, коли крива, яку викреслює олівець, стане наближатися до горизонталі, барабан необхідно переключити на меншу швидкість. При перемиканні швидкості різко змінюється крутизна кривої. Те ж саме при необхідності повторюється до кінця експерименту.

Коли шток досягає крайнього нижнього положення, або коли крива, що записується при найменшій швидкості обертання барабану, наблизиться до горизонталі, слід зупинити двигун самописця

Після закінчення досліду записують на діаграмі, закріпленої на барабані самописця, назву випробуваної маси, номер капіляра і відзначають на кривій ділянки, які відповідають різним швидкостям обертання барабану.

Одним і тим же аркушем паперу можна користуватися для кількох дослідів. Після випробування знімають з приладу робочий вузол й підготовляють для проведення наступного досліду.

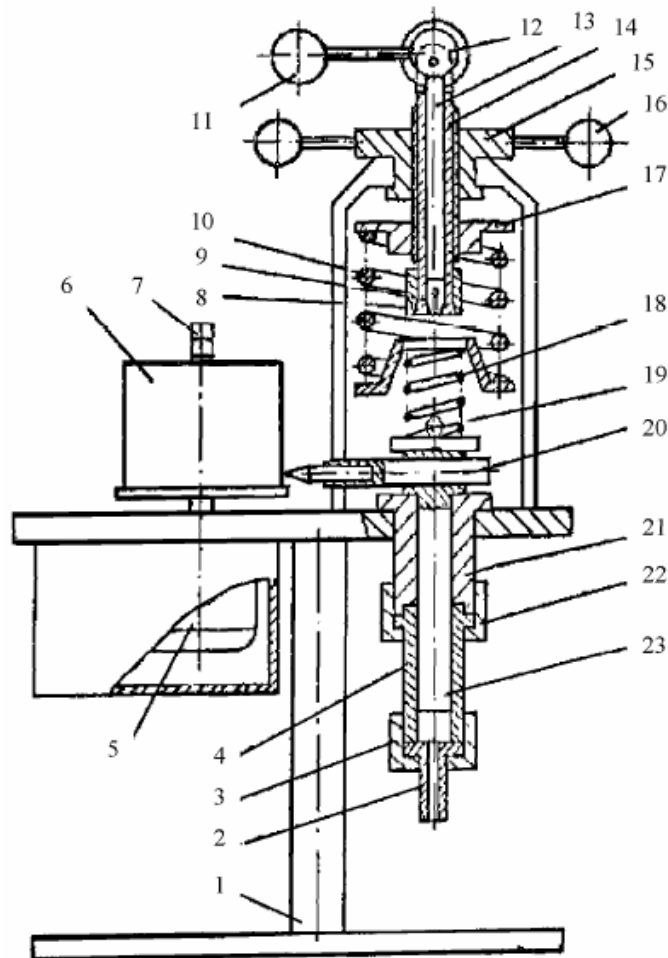
3. Схема лабораторної установки

Схема приладу АКВ-2 представлена на малюнку 1. Прилад складається з робочого вузла, барабана з приводом і штатива.

Прилад встановлений на штативі 1. Робочий вузол містить вимірювальну камеру 4, до якої прикріплений капіляр 2 за допомогою накидної гайки 3. Вимірювальна камера 4 з'єднується за допомогою накидної гайки 22 з

направляючою втулкою 21, в якій з можливістю осьового переміщення встановлений шток 23. У верхній частині штока є горизонтальний отвір, в якому знаходиться тримач 20 з олівцем. Шток 23 щільно входить в вимірювальну камеру 4. Між верхнім торцем штока 23 і склянкою 17 знаходяться дві циліндричні пружини 10 і 18. Переміщення штока 23 здійснюється гвинтом 14 при обертанні гайки 15 з рукояткою 16. Для цього гвинт 14 на нижньому кінці має цангу 9, яка при контакті зі штоком 23 охоплює фігурний виступ 19 у верхній частині штока. Затиск і ослаблення цанги 9 здійснюється осьовим переміщенням рухомого стрижня 13, пов'язаного з втулкою 8, яка охоплює цангу 9. Переміщення рухомого стрижня 13 відбувається під дією ексцентрика 12 при повороті рукоятки 11 на 180° навколо своєї осі.

Олівець, встановлений в тримачі 20, вістря впирається в барабан 6, який приводиться в обертання синхронним електродвигуном 5. Перемикання швидкостей обертання барабана 6 здійснюється без зупинки електродвигуна за допомогою чотириступінчастого редуктора при натисканні на вісь 7 барабана 6.



Малюнок 1-Схема капілярного віскозиметра АВК-2

4. Обробка результатів