

**628.5**  
**Е 457**

Міністерство освіти і науки України  
Запорізька державна інженерна академія

---



**А. Г. Мнухін**  
**Ю. В. Куріс**  
**Н. О. Мнухіна**  
**О.Б. Матяшева**  
**А. А. Гітуляр**

**ЕКОЛОГІЧНА ТА ТЕХНОГЕННА БЕЗПЕКА**  
**ПРОМИСЛОВИХ ОБ'ЄКТІВ ТА ТЕХНОЛОГІЙ**

**Навчально-методичний посібник**

*для студентів ЗДІА*  
*спеціальностей 263 «Цивільна безпека»,*  
*183 «Технології захисту навколишнього середовища»*  
*всіх форм навчання*

Міністерство освіти і науки України  
Запорізька державна інженерна академія

*Затверджено до друку рішенням  
науково-методичної ради ЗДІА  
протокол № 6 від 19. 04.2018р.*

**ЕКОЛОГІЧНА ТА ТЕХНОГЕННА БЕЗПЕКА  
ПРОМИСЛОВИХ ОБ'ЄКТІВ ТА ТЕХНОЛОГІЙ**

**Навчально-методичний посібник**

*для студентів ЗДІА  
спеціальностей 263 «Цивільна безпека»,  
183 «Технології захисту навколишнього середовища»  
всіх форм навчання*

*Рекомендовано до видання на  
засіданні кафедри ПЕОП  
протокол №\_\_ від «\_\_»\_\_\_\_\_2018р.*

Запоріжжя  
ЗДІА  
2018

УДК 628.5  
Е 457

*А. Г. Мнухін, д.т.н., професор*  
*Ю. В. Куріс, д.т.н., професор*  
*Н. О. Мнухіна, к.т.н., доцент*  
*О. Б. Матяшева, асистент*  
*А. А. Гітуляр, аспірант*

**Відповідальний за випуск:** *зав. кафедри ПЕОП,*  
*к.т.н., професор Г. Б. Кожемякін*

**Рецензенти:**

*А. В. ВАГІН, к.т.н., доцент, заступник генерального директора з екології ПрАТ «Укрграфіт»;*

*В. І. БАХТІН, к.т.н., доцент, в.о. зав. кафедри теплоенергетики та гідроенергетики ЗДІА*

Е 457 **Екологічна та техногенна безпека промислових об'єктів та технологій:**  
навчально-методичний посібник для студентів спеціальностей 263  
«Цивільна безпека», 183 «Технології захисту навколишнього середовища» /  
А.Г. Мнухін, Ю.В. Куріс, Н.О. Мнухіна, О.Б. Матяшева, А.А. Гітуляр;  
Запоріж. держ. інж. акад. – Запоріжжя: ЗДІА, 2018. – 196 с.

У навчально-методичному посібнику з дисципліни «Екологічна та техногенна безпека промислових об'єктів та технологій» викладені основи управління техногенною та екологічною безпекою, включаючи характеристику основних методів забезпечення пожежо-вибухобезпеки, очищення повітря, що відходить від шкідливих домішок, очищення питних і стічних вод, утилізації відходів і, зокрема, породних відвалів вугільних шахт. Особливу увагу приділено методології оцінки техногенного та екологічного ризику, висвітлюються основи законодавчої бази в області екологічної та техногенної безпеки.

Навчально-методичний посібник відповідає програмі дисципліни «Екологічна та техногенна безпека промислових об'єктів та технологій» і може бути використаний студентами вищих навчальних закладів спеціальності 183, «Технології захисту навколишнього середовища», 263 «Цивільна безпека» всіх форм навчання.

## ЗМІСТ

ВСТУП.....	6
<b>РОЗДІЛ 1 НОРМАТИВНО – ПРАВОВЕ ЗАБЕЗПЕЧЕННЯ ЕКОЛОГІЧНОЇ ТА ТЕХНОГЕННОЇ БЕЗПЕКИ .....</b>	<b>7</b>
1.1 Нормативно – правове забезпечення екологічної безпеки.....	7
1.2 Нормативно – правове забезпечення техногенної безпеки .....	21
1.3 Еколого-техногенні проблеми в Україні, що потребують першочергового реагування.....	30
Питання для самоконтролю .....	36
<b>РОЗДІЛ 2 МЕТОДИ АНАЛІЗУ, КІЛЬКІСНА ОЦІНКА РИЗИКУ .....</b>	<b>37</b>
2.1 Шахта, як ергатична система типу «людина-машина-середовище».....	38
2.2 Ризик, що виникає при роботі великого промислового підприємства.....	59
2.3 Етапи, процедури, а також методи аналізу і оцінки ризику на підприємствах вугільної промисловості.....	69
2.4 Визначення «вартості життя людини» на виробництві внаслідок аварій і катастроф.....	81
2.5 Аналіз виробничого ризику .....	86
2.5.1 Виробничі ризики і промислова безпека виробництва .....	86
2.5.2 Загальні принципи організації і проведення на промисловому підприємстві заходів по зниженню ризику і обмеженню розмірів збитку при надзвичайних ситуаціях .....	87
2.5.3 Методи оцінки техногенного ризику .....	88
Питання для самоконтролю .....	91
<b>РОЗДІЛ 3 ЗАГАЛЬНА ХАРАКТЕРИСТИКА ОСНОВНИХ ВИДІВ НЕБЕЗПЕК ВИРОБНИЦТВ. КЛАСИФІКАЦІЯ НЕГАТИВНИХ ЧИННИКІВ, МІРА ОЦІНКИ.....</b>	<b>92</b>
3.1 Загальна характеристика основних видів небезпек виробництв .....	92
3.2 Небезпечні і шкідливі виробничі чинники .....	92
3.3 Про використання і поховання тритієвої води .....	95
Питання для самоконтролю .....	99

РОЗДІЛ 4 СПОСОБИ ОЧИЩЕННЯ ЗАБРУДНЕНОЇ ПИТНОЇ ТА СТІЧНОЇ ВОДИ .....	100
4.1 Методи очищення води .....	100
4.2 Очищення питних і стічних вод від бактеріологічних забруднень .....	107
4.3 Очищення питних і стічних вод від бактеріологічних забруднень в надзвичайних ситуаціях .....	114
4.4 Очищення свердловин і колодязів з питною водою .....	115
Питання для самоконтролю .....	118
РОЗДІЛ 5 ПОЛІТИКА УПРАВЛІННЯ ВІДХОДАМИ, ХАРАКТЕРИСТИКА ОСНОВНИХ ЕТАПІВ* .....	119
5.1 Оцінка можливості отримання різних матеріалів з відходів гірничого виробництва .....	120
5.2 Отримання рідкоземельних елементів .....	123
5.2.1 Переробка відходів гірничого виробництва класичними методами	125
5.2.2 Електростатичні методи виділення рідкоземельних елементів з порідних відвалів .....	125
5.2.3 Виділення рідкоземельних елементів за допомогою електрогідравлічної дії .....	126
5.3 Основні напрями виробничої діяльності підприємства .....	127
5.3.1 Вибір стандартного устаткування .....	127
5.3.2 Створення устаткування нового покоління для переробки порідних відвалів .....	132
Питання для самоконтролю .....	137
РОЗДІЛ 6 НЕБЕЗПЕЧНІ ЧИННИКИ КОМПЛЕКСНОГО ХАРАКТЕРУ. ПОЖЕЖІ, КЛАСИФІКАЦІЯ, МЕТОДИ БОРОТЬБИ З ПОЖЕЖАМИ. ПОЖЕЖОНЕБЕЗПЕКА .....	138
6.1 Визначення та головні причини виникнення пожеж .....	138
6.2 Головні причини і джерела пожеж та вибухів. Вогнестійкість промислових приміщень .....	140
6.3 Дослідження причетності електричних мереж до виникнення пожеж на шахтах .....	143
Питання для самоконтролю .....	147

РОЗДІЛ 7	ВИБУХИ: КЛАСИФІКАЦІЯ, ХАРАКТЕРИСТИКА, ПАРАМЕТРИ. ГЕРМЕТИЧНІ СИСТЕМИ, ЩО ЗНАХОДЯТЬСЯ ПІД ТИСКОМ .....	148
7.1	Класифікація вибухів та їх параметри.....	148
7.2	Вибухонебезпека технологічного обладнання ХНО.....	149
7.3	Небезпеки герметичних систем.....	151
	Питання для самоконтролю .....	151
РОЗДІЛ 8	НАДЗВИЧАЙНІ СИТУАЦІЇ ПРИРОДНОГО ПОХОДЖЕННЯ.....	152
8.1	Загальна характеристика НС природного походження .....	152
8.2	Характеристика природних НС.....	153
	Питання для самоконтролю .....	157
РОЗДІЛ 9	ЗАПОБІГАННЯ І РЕАГУВАННЯ НА НАДЗВИЧАЙНІ СИТУАЦІЇ ТЕХНОГЕННОГО ХАРАКТЕРУ .....	158
9.1	Принципи забезпечення техногенної безпеки .....	158
9.2	Основні практичні принципи забезпечення екологічної безпеки.....	164
	Питання для самоконтролю .....	165
	КОНТРОЛЬНІ ЗАВДАННЯ .....	166
	ПИТАННЯ ДО СЕМІНАРСЬКИХ ЗАНЯТЬ .....	171
	ПИТАННЯ ДО ІСПИТУ .....	173
	РЕКОМЕНДОВАНА ЛІТЕРАТУРА .....	176
	ДОДАТКИ.....	181

## ВСТУП

Науково-методичний посібник з дисципліни «Екологічна та техногенна безпека промислових об'єктів та технологій» має за мету сформувати у студентів поняття про функціонування складних об'єктів в нормальних умовах та способи забезпечення їх безпеки при надзвичайних ситуаціях, а також про методи індивідуального захисту людей.

Посібник розроблений для формування у майбутнього фахівця чітких знань і вмінь з питань техногенної безпеки потенційно-небезпечних об'єктів та об'єктів підвищеної небезпеки, запобігання і реагування на надзвичайні ситуації екологічного та техногенного характеру, управління ризиком техногенних аварій.

У посібнику розглянуті питання щодо організації та забезпечення техногенної безпеки об'єктів і технологій, управління ризиком техногенних аварій, оптимізації методів і засобів забезпечення безпеки людини від впливу різних чинників техногенних аварій, раціонального рішення питань щодо безпечного розміщення й застосування засобів забезпечення безпеки, порятунку й захисту людини від техногенних і екологічних впливів.

Також розглядаються питання аналізу та оцінки потенційної небезпеки об'єктів господарювання для людини та навколишнього середовища, державної експертизи з питань цивільного захисту проектів об'єктів, що можуть спричинити виникнення надзвичайної ситуації, проектів містобудівної та іншої будівельної документації, здійснення контролю за дотриманням на підприємствах, в установах та організаціях незалежно від форм власності чинного законодавства, правил, стандартів, норм, положень, інструкцій з питань екологічної та техногенної безпеки.

Визначено вимоги щодо організації та проведення паспортизації потенційно-небезпечних об'єктів, ідентифікації об'єктів підвищеної небезпеки, розробки планів локалізації та ліквідації аварійних ситуацій та аварій.

У навчальних матеріалах використовуються цитати і опубліковані розділи статей інших авторів, яким належать як авторське право, так і права інтелектуальної власності.

# РОЗДІЛ 1

## НОРМАТИВНО – ПРАВОВЕ ЗАБЕЗПЕЧЕННЯ ЕКОЛОГІЧНОЇ ТА ТЕХНОГЕННОЇ БЕЗПЕКИ

### 1.1 Нормативно – правове забезпечення екологічної безпеки

В законотворчому процесі прослідковується процес «екологізації» великої кількості галузей законодавства. Нормативно-правові вимоги забезпечення екологічної безпеки зафіксовані в значній частині політико - правових документів, які складають нормативну базу державної ідеології і екологічної політики України.

Зокрема, в Декларації про державний суверенітет України виділений окремий розділ «Екологічна безпека», в якому відмічено, що Україна дбати про екологічну безпеку громадян, про генофонд нації, її молоде покоління, а також існує право заборони будівництва і призупинення функціонування будь-яких об'єктів, які можуть нести загрозу життю і здоров'ю людей і стану навколишнього середовища.

Концепція національної безпеки України, схвалена постановою Верховної Ради України 16 січня 1997 року, визначає екологічну сферу як складову національної безпеки і виділяє основні напрями забезпечення екологічної безпеки.

Основні напрями державної політики України в області охорони навколишнього середовища, використання природних ресурсів і забезпечення екологічної безпеки (від 5 березня 1998 р.)– визначають стан навколишнього середовища, фактори екологічної безпеки в промисловості, енергетики, на підприємствах ядерної галузі, в сільському господарстві, на транспорті, в воєнній сфері, житлово-комунальному господарстві, фіксують показники накопичення відходів, використання земельних, водних і інших природних ресурсів, розвиток заповідної справи та збереження біорізноманіття, впровадження економічного механізму природокористування, реалізацію регіональної екологічної політики і основні пріоритети в цій сфері.

#### ***Правові та нормативні документи з питань екологічної безпеки.***

Законодавчі основи забезпечення екологічної безпеки викладені в Конституції України (від 28 червня 1996 року) оскільки закріплює основні права людини на доступ до інформації, право на життя і здоров'я і т. д.

Основними законодавчими актами, спрямованими на забезпечення екологічної безпеки є:

- Закон України про охорону навколишнього природного середовища, прийнятий 25.06.1991 р. з доповненнями, що найбільш повно і цілеспрямовано відображає питання екологічної безпеки;
- Закон України про охорону атмосферного повітря, прийнятий 16.10.1992 р. зі змінами;
- Водний кодекс України, прийнятий 6.06.1995 р.;
- Земельний кодекс України, прийнятий 18.12.1990 р. з доповненнями;



- Кодекс України про надра, прийнятий 27.07.1994 р.;
- Лісовий кодекс України, прийнятий 21.01.1994 р.

Закон України про охорону навколишнього природного середовища є актом, який регулює відносини в області охорони, використання та поновлення поновлюваних природних ресурсів, запобігання і ліквідації наслідків впливів господарської і іншої діяльності на природне середовище. Закон регулює пріоритетність вимог екологічної безпеки у всіх видах діяльності, гарантуючи тим самим екологічно сприятливі умови для життя і здоров'я людей. Це забезпечується екологізацією матеріального виробництва на основі науково обґрунтованого компромісу екологічних, економічних і соціальних інтересів суспільства, широкого впровадження технологій і комплексних вирішень питань охорони навколишнього природного середовища. Закон визначає дії (або бездіяльність), що відносяться до правопорушенням в області природокористування. Кваліфікація складу екологічних правопорушень і злочинів, порядок притягнення винних до адміністративної відповідальності.

Закон України про охорону атмосферного повітря із всіх природоохоронних законодавчих актів в найбільшій мірі торкається правового регулювання суто міських проблем, тому що джерела впливу на повітряний простір розташований переважно в межах міста.

Законом встановлені єдині для України нормативи екологічної безпеки атмосферного повітря. З метою обмеження впливу на атмосферне повітря підприємств і інших об'єктів для кожного стаціонарного джерела викидів або шкідливого впливу повинні встановлюватись нормативи гранично допустимих викидів забруднювальних речовин у повітряний басейн і гранично допустимих шкідливих фізичних і біологічних впливів. Визначений порядок розробки і затвердження цих нормативів.

Регламентуються: можливі впливи підприємств на атмосферне повітря, заходи зі зниження токсичності та знезараження відпрацьованих газів автомобілів, раціональне планування забудови житлових кварталів з урахуванням розташування транспортних магістралей, проектування та реконструкція підприємств та встановлення їх санітарно-захисних зон у відповідності до класу небезпеки.

Водний кодекс України встановлює нормативи в області використання і охорони вод, статус загального та спеціального водокористування. Регулює використання води та скиди стічних вод у водні об'єкти, заходи щодо охорони поверхневих та морських вод.

Земельний кодекс України передбачає три форми власності на землю в Україні (державну, колективну і приватна). У відповідності до цільового призначення землі розділяються на : сільськогосподарські, населених пунктів, промисловості, транспорту, зв'язку, оборони, природоохоронного, оздоровчого, рекреаційного і історико-культурного призначення, лісного і водного фонду, а також землі запасу. Регламентується виділення земельних ділянок для використання, створення санітарно-захисних зон, рекультивация порушених земель тощо.

Закон України «Про якість та безпеку харчових продуктів та продовольчої сировини» та зміни до нього потребує обов'язкової оцінки ризику шкідливих факторів у виробництві та обігу харчових продуктів, яка повинна здійснюватись відповідними установами та закладами СЕС щодо продукції як вітчизняного, так і закордонного виробника. Виконання аналізу ризику потребує певного професійного рівня та спеціальних знань, тому може здійснюватись лише атестованими та уповноваженими науковими закладами. Однак часто оцінка ризику підміняється визначенням відповідності стандартів продукції та сировини.

У відповідності до законодавства України управління екологічною безпекою міст здійснюють обласні, міські і районні ради народних депутатів, їх виконавчі і розпорядницькі органи (місцеві органи влади) і спеціально уповноважені державні органи. До спеціально уповноважених державних органів належать:

- органи з охорони навколишнього природного середовища і використання природних ресурсів, що входять в систему Міністерства охорони навколишнього природного середовища і ядерної безпеки України;

- міські і районні санітарно-епідеміологічні станції Міністерства охорони здоров'я України;

- органи використання і охорони водних ресурсів Державного комітету України по водним ресурсам;

- органи використання і охорони земельних ресурсів Державного комітету України по земельним ресурсам;

- органи геологічного контролю Державного комітету України по геології та використанню надр;

- органи гірничого нагляду Державного комітету України по нагляду за охороною праці;

- лісову охорону Міністерства лісового господарства України.

***Екологічна безпека та стійкий розвиток людства. Основні поняття і визначення «Екобезпека».***

Розвиток промисловості, зокрема хімічної, ускладнення технологічних процесів викликає зростання числа аварій з тяжкими екологічними, економічними та соціальними наслідками.

Одною з найбільш важливіших задач є визначення заходів з екологічної безпеки з точки зору оцінки ризику високих рівнів забруднення навколишнього середовища, що має наслідками великі економічні втрати та захворюваність й смертність людей.

Хімічні об'єкти є одним з найбільш небезпечних техногенних джерел впливу на людину та довкілля.

Ефективне рішення зі зниження небезпеки можна отримати на основі системного підходу до оцінки ризику і управлінню безпекою хімічних виробництв. Наука про ризик сформувалась в останній чверті минулого століття, зростає фінансування наукових досліджень в індустріально розвинутих країнах стосовно аналізу і оцінки ризику.

Методологія ризику впливу хімічних речовин на стан здоров'я населення почала використовуватись в США з 80-х років. З того часу була розроблена значна кількість методів для становлення видів ризику, причин, що обумовлюють необхідність оцінки ризику [1].

Питання безпеки життя і здоров'я людини тісно пов'язані з процесом стійкого розвитку людства. Ця проблема розглядається зараз як пріоритетна в умовах глобалізації всіх сфер діяльності людства. На початку 90-х років ХХ століття спеціалістами ООН розроблена стратегічна Концепція стійкого розвитку, так званий Порядок дня на ХХІ століття. В концепції міститься ідея безпеки життя людей, що заснована на положенні, що можна вирішити глобальні проблеми людства (голод, злидні, безробіття, хвороби, різного роду війни, інфекційні захворювання) шляхом організаційної взаємодії населення всієї планети і уряди всіх держав.

Метою концепції ООН є створення умов для безпечного існування як окремої людини сучасності так і наступних поколінь. Вона є своєрідним продовженням концепції ноосфери, сформульованої В. Вернадським в першій половині ХХ століття. Суть її полягає в узгодженні економічного, екологічного і людського розвитку таким чином, щоб від покоління до покоління не погіршувалась якість і безпека життя людини, стан навколишнього середовища і відбувався соціальний прогрес, обумовлений потребами кожної людини.

Аналіз якої дозволяє зробити висновок про те, що безпека залежить від багатьох факторів:

- індексом людського розвитку, що характеризується показниками:
- економічним (реальний прибуток на душу населення);
- соціальним (рівень освіти населення і тривалість життя);
- екологічним (узагальнений показник стану навколишнього середовища).

В діапазоні від 0 до 1 за даними ООН, Україна в 2005 році займала 78 місце;

- розвиток матеріально-виробничої, соціально-політичної, культурно - духовної і побутової сфер життя суспільства. Розвиток у ХХ столітті відбувався надзвичайно швидко. Відмічене зростання промислового виробництва, в 3,7 разів збільшилась чисельність населення, збільшилась тривалість життя, зменшилась смертність дітей, стала доступною освіта (82% освічених дітей), покращилось харчування людей, за цим показником Україна займає 72 місце (0,554);

- проблеми щоденного існування (харчування, тепло, стабільність, одяг, медичне обслуговування, робота, зарплатня, освіта і ін.) – відображує ступінь зрілості суспільства кожної держави. За цим показником Україна займає 91 місце (0,319);

- проблеми глобальної загрози безпеки людей внаслідок національних катастроф, що виходять за державні кордони. Априорі – ні одна держава не може ізолюватись від світу. Ступінь здатності захищати своє навколишнє середовище оцінюється індексом екологічного виміру, за яким Україна знаходиться на 108-ому місці (0,447).

Потужний промисловий розвиток, характерний для України в ХХ столітті, призвів до значних антропогенних поршень і техногенної перевантаженості території України, і, як наслідок, до зростання ризиків виникнення надзвичайних ситуацій різного характеру.

В умовах перехідної економіки посилюється нераціональне, виснажливе використання природних ресурсів як не відновлюваних, так і відновлюваних. При цьому темпи впровадження природоохоронних заходів поступаються темпам використання ресурсів, що призводить до негативного дисбалансу в природних екосистемах.

Загрози техногенно-природної сфери посилюються взаємовпливом інших загроз національній безпеці України, зокрема демографічною кризою, істотним скороченням внутрішнього валового продукту, зниженням інвестиційної та інноваційної активності і науково-технічного та технологічного потенціалу, скорочення досліджень на стратегічно важливих напрямках інноваційного розвитку, недостатніми темпами подолання структурної деформації в економіці і так далі.

Є розуміння того, що необхідно посилювати заходи щодо захисту населення, об'єктів, національного надбання від надзвичайних ситуацій. Створена систем захисту населення і територій як складова системи забезпечення національної безпеки, вона характеризується чіткою функціональною та територіальною структурованістю, що забезпечує ефективне виконання поставлених завдань.

Пріоритетами національних інтересів України в техногенно-природній сфері є забезпечення екологічно безпечних умов життєдіяльності громадян і суспільства, збереження навколишнього природного середовища та раціональне використання природних ресурсів [2,3].

Екологічна безпека – стан системи «природа-техніка-людина», яка забезпечує збалансовану взаємодію природних, технічних і соціальних систем, формування природно-культурного середовища, що відповідає санітарно-гігієнічним, естетичним і матеріальним потребам людей кожного регіону Землі при збереженні природно-ресурсного і екологічного потенціалу природних систем і здатності біосфери в цілому до саморегулювання [4].

Екологічна безпека в контексті ризику ураження токсикантами – це комплекс заходів, що виконуються державою і спрямовані на забезпечення балансу розвитку економічних, соціальних і культурних потреб суспільства і станом безпечного використання токсикологічних факторів впливу на навколишнє середовище в умовах гарантованого попередження виникнення надзвичайних подій, аварій і катастроф при зростанні антропогенного навантаження на навколишнє середовище і загрози життю і здоров'ю людей [5].

Екологічна безпека може розглядатися як в місцевих, локальних, регіональних і глобальних умовах природокористування. Факторами впливу екотоксикантів є природні процеси і викиди промислових підприємств й сільськогосподарських комплексів. Цей вплив виражається в накопиченні в навколишньому середовищі важких металів. В останні роки відмічене стійке

зростання їх вмісту в крупних промислових центрах, а також в містах видобутку корисних копалин.

Основними принципами екоотоксикологічної безпеки є:

- пріоритет еволюційного розвитку існуючих методів над «революційно-насильницьким» стрибком до надсучасних технологій;
- безпека людини і навколишнього середовища повинна ґрунтуватись на врахуванні системних взаємозв'язків напрямків галузей практичної діяльності;
- свобода інформації забезпечує доступ всіх сторін до інформації про проект технологічного рішення до його впровадження, для обговорення можливостей його здійснення та можливих наслідків;
- принцип компромісу повинен забезпечити вираженість та альтернативність використання існуючих ресурсів;
- принцип невід'ємного права на здоров'я людей та навколишнього середовища;
- інтернаціональність проблем і принципів безпеки пов'язані з можливостями міжнародного і державного регулювання використання сучасних технологій. Кожна держава і кожна людина має право на рівну зі всіма безпеку для себе;
- принцип добровільності у свободі ризикувати власним життям і здоров'ям;
- принцип необхідності плати за безпеку техногенних об'єктів [5].

**Надзвичайна ситуація (НС)** – ситуація, що виникла внаслідок раптових природних лих або техногенних аварій і супроводжуються великими збитками, гостротою проявлення, значним відхиленням показників навколишнього середовища від норми: перевищення ГДК забруднюючих речовин в сотні, тисячі і навіть десятки тисяч разів.

**Небезпека** – явище, процес, об'єкт, суб'єкт, властивості або їх сукупність, що здатні за певних умов створювати несприятливі наслідки, як для людей, так і для навколишнього середовища.

Розрізняють небезпеки реальні і потенційні, в залежності від їх реалізації.

**Реальна небезпека** – можливість загибелі, захворювання людини, збитків для навколишнього середовища внаслідок постійного або періодично діючого шкідливого фактору. До такого роду небезпек відносяться вже реалізовані або ті, що відбуваються постійно або періодично. Це техногенні аварії, що мали місце в минулому або стихійні лиха, а також викиди в атмосферу (воду, ґрунт) забруднюючих речовин в результаті господарської діяльності людини.

**Потенційна небезпека** – обумовлена потенційно можливими НС, аваріями або катастрофами з відповідними негативними наслідками. Така небезпека тільки передбачається.

**Техногенна небезпека** – це сукупність факторів, пов'язаних з функціонуванням технічного об'єкта, обумовлених певними ініціюючими подіями і здатними привести до негативних впливів на людей й довкілля. Такі події можуть бути у вигляді техногенної аварії, стихійного лиха, катастрофи, надзвичайної ситуації.

Аналіз реальних аварійних ситуацій, подій та факторів і людська практика вже сьогодні дозволяє сформулювати ряд аксіом про потенційні небезпеки технічних систем:

*Аксіома 1.* Будь-яка технічна система потенційно небезпечна.

Потенційність небезпеки полягає у скритому, неявному характері і прояву за певних умов. Жоден з видів технічної системи при її функціонуванні не забезпечує абсолютної безпеки.

*Аксіома 2.* Техногенні небезпеки існують, якщо щоденні потоки речовини, енергії і інформації в техносфері перевищують порогові значення. І навпаки дотримання гранично допустимих значень потоків створює безпечні умови життєдіяльності людини у життєвому просторі і виключає негативний вплив техносфери на природне середовище.

*Аксіома 3.* Джерелами техногенних небезпек є елементи техносфери. Небезпеки виникають за наявності дефектів та інших несправностей в технічних системах, при неправильному використанні технічних систем. Технічні несправності та порушення режимів використання технічних систем призводять, як правило, до виникнення травмонебезпечних ситуацій, а видалення відходів (викиди в атмосферу, скиди в гідросферу, надходження твердих речовин на земну поверхню, енергетичні випромінювання і поля) супроводжується формуванням шкідливих впливів на людину, природне середовище та елементи техносфери.

*Аксіома 4.* Техногенні небезпеки діють у просторі і часі. Травмонебезпечні впливи діють, як правило, короткочасно і раптово в обмеженому просторі. Вони виникають при аваріях і катастрофах, при вибухах та раптових руйнуваннях будівель та споруд. Зони впливу таких негативних впливів, як правило, обмежені, хоч можливо розповсюдження їх впливів на значні території, наприклад, при аварії на ЧАЕС.

Однак вплив може бути і тривалим або періодичним. Розміри зон впливів змінюються у широких межах: від робочих та побутових зон до розмірів всього земного простору. До останньої відноситься впливи викидів парникових та озоноруйнівних газів, надходження радіоактивних речовин в атмосферу.

*Аксіома 5.* Техногенні небезпеки негативно впливають на людину, природне середовище та елементи техносфери одночасно. Людина і оточуюча його техносфера, знаходяться у матеріальному, енергетичному і інформаційному обміні, утворюють постійно діючу систему «людина - техносфера». Одночасно існує і система «техносфера – природне середовище». Техногенні небезпеки діють вибірково, вони негативно впливають на всі складові цих систем одночасно, якщо останні потрапляють до зони впливу небезпек.

*Аксіома 6.* Техногенні небезпеки погіршують стан здоров'я людини, призводять до травм, матеріальним збиткам та до деградації природного середовища.

Техногенна аварія – це небезпечна подія техногенного характеру, що виникла внаслідок змін під час експлуатації об'єкту або природних факторів,

яка є причиною загибелі людей або створює загрозу життю і здоров'ю людей та навколишньому середовищу. Аварії можуть мати трансграничний вплив – шкода, спричинена населенню і довкіллю одної держави внаслідок аварії, яка відбулась на території іншої держави.

**Катастрофа** – це лихо природного або техногенного характеру, що супроводжується особливо великими людськими жертвами, збитками навколишньому середовищу, матеріальними або іншими втратами.

**Ідентифікація небезпек** – це кількісна і якісна оцінка небезпек за можливими наслідками. Результатом ідентифікації небезпек є: перелік небажаних подій, опис джерел небезпек, факторів небезпек, умов виникнення і розвиток небажаних подій, попередні оцінки небезпек.

Відповідно до Методики ідентифікації потенційно небезпечних об'єктів виділяють такі види небезпек:

- *бактеріологічна* – обумовлена наявністю небезпечних мікроорганізмів (бактерій, вірусів, спірохет, грибів, простіших);

- *вибухопожежна* – наявність газоподібних, рідких і твердих речовин, матеріалів або їх сумішей, а також окислювачів, що здатні вибухати і горіти за певних умов;

- *гідродинамічна* – наявність гідротехнічних споруд (дамби, греблі, шлюзи) для накопичення і зберігання значних об'ємів води і рідин;

- *пожежна* – наявність газоподібних, рідких і твердих речовин, матеріалів і їх сумішей, що здатні підтримувати горіння;

- *радіаційна* – наявність радіаційних речовин і матеріалів, інших джерел іонізуючого випромінювання;

- *фізична* – наявність джерел електромагнітних, світлових, акустичних або інших полів несприятливого діапазону або потужності. Динамічна небезпека пов'язана з наявністю джерел високих швидкостей руху, в тому числі перемінних (вібрацій);

- *хімічна* – наявність токсичних, шкідливих, сильнодіючих отруйних речовин, хімічних засобів захисту рослин і мінеральних добрив;

- *екологічна* – можливість несприятливого впливу на навколишнє природне середовище техногенних та природних факторів, в результаті чого порушується пристосування живих систем до звичайних умов існування.

Для ідентифікації небезпек технічні засоби можуть бути представлені трьома категоріями:

1. Порівняльні методи (регламентні перевірки, ревізія безпеки, попередній аналіз небезпек).

2. Основні методи (аналіз «що, якщо»; дослідження ризику експлуатації (АНП); аналіз станів відказів та їх вплив (АВНВ)).

3. Методи логічних діаграм (аналіз дерев відмов (ДВ) та дерев подій (ДП); причино-слідчий аналіз; аналіз надійності людського фактору).

Регламентні перевірки використовуються для визначення небезпек та виявлення можливої невідповідності стандартним процедурам. Перелік перевірок обмежується досвідом спеціалістів, які їх виконують. Якість

результатів цієї процедури залежить від рівня розуміння та знань системі або об'єкту й тих фізичних процесів, які протікають в їх елементах. За результатами перевірки приймаються рішення по типу «так або ні» про згоду зі стандартними процедурами.

Аудит безпеки виконується групою кваліфікованих спеціалістів. Дається загальна оцінка безпеки об'єкту з урахуванням виробничо-технічних умов та організаційних заходів. Детально реалізуються всі потенційно небезпечні виробничі процеси, обладнання, відповідні системи безпеки; проводяться бесіди з персоналом всіх рівнів від оператора та інженерів до адміністрації.

Вивчаються дані про всі нещасні випадки, відмови обладнання, розглядаються протиаварійні плани. За результатами ревізії складається підсумковий звіт.

Попередній аналіз небезпек оснований на попередньому вивченні переліку небезпек, пов'язаних з проектом об'єкту, системи або установки з рекомендаціями по зменшенню або, якщо це можливо, виключенню небезпеки на подальшій стадії проектування. Результат аналізу має якісний характер. Чисельні оцінки при проведенні не передбачаються.

Аналіз безпеки та працездатності (АНП) передбачає регулярне обслідування об'єкту, включаючи і прибори систем контролю і управління з метою виявлення можливих відхилень від нормативів. Окрім виявлення небезпек, даний метод є інструментом управління безпекою, оскільки визначаються необхідні заходи для ліквідації порушень і відхилень.

Аналіз «що буде, якщо?» Головною метою метода є розглядання результатів можливих нештатних подій, що можуть мати негативні наслідки і розвинути в аварію. Детально вивчаються можливі відхилення від проектних рішень в конструкції, елементах обладнання, параметрах технологічних процесів. При цьому, крім виявлення небезпек, можлива розробка пропозицій по зменшенню ризику.

Аналіз видів та наслідків відказів (АВНВ) передбачає аналіз та структурування системи за видами відмов обладнання з описом того, як вибуває з ладу обладнання (наприклад, відмови при відкритті або закритті запірної арматури, неповне відкриття або закриття клапанів, вентилів, засувів, течі в трубопроводах та елементах обладнання), визначення впливів відказів (наприклад, реакція системи на відмову). Метод АВНВ потребує знань того, як функціонує система в цілому і як функціонують окремі елементи системи.

#### ***Організаційні принципи національної системи екологічної безпеки.***

Мета створення єдиної системи полягає в забезпеченні безпеки населення, об'єктів і споруд запобігання або зменшення на цій основі можливих економічних, соціальних і інших НС техногенного або природного характеру. Це реалізується центральними і місцевими органами виконавчої влади, органами управління питаннями надзвичайних ситуацій і громадянської оборони, що знаходяться під їх началом силами та засобами підприємств, організацій незалежно від форм власності, добровільними формуваннями, які забезпечують виконання організаційних, інженерно-технічних, санітарно-



гігієнічних, протиепідемічних і інших заходів у сфері запобігання і ліквідації наслідків надзвичайних ситуацій.

Створення єдиної системи базується на принципах:

- організаційного об'єднання зусиль державних і недержавних органів причетних до цієї сфери, на загальнодержавному, регіональному і місцевому рівнях на основі відповідних нормативних актів;
- нерозривності зв'язків різних аспектів забезпечення екологічної безпеки зі зміною компетенції органів влади, форм власності, структурної перебудови економіки і вдосконалення законодавства в цій області;
- безумовного виконання вимог до гранично безпечним рівням впливу на навколишнє середовище і вимог екологічної безпеки;
- збалансованого природокористування;
- пріоритету життя і здоров'я людей над будь-якими інтересами в державі;
- компенсації збитків здоров'ю людей, навколишнього середовища, власникам пошкодженого або знищеного в результаті проявів екологічної безпеки майна на основі чітко визначеної відповідальності і економічного механізму, включаючи систему страхування.

Основними завданнями єдиної системи є:

- розробка перспективної політики по забезпеченню екологічної безпеки;
- планування і управління процесами досягнення певних показників екологічної безпеки, прогнозування і виявлення потенційних джерел екологічної небезпеки, розробка можливих сценаріїв розвитку небезпечних ситуацій і відповідних планів реагування на них, своєчасне інформування населення, місцевих органів державної виконавчої влади і муніципальних органів про загрозу виникнення НС, здійснення заходів для попередження і запобігання таких ситуацій або пом'якшення їх наслідків;
- створення, підтримка і забезпечення необхідного рівня готовності систем реагування і прояву екологічної небезпеки;
- забезпечення ефективності дій при НС і організація ліквідації її наслідків;
- розвиток нормативної бази для забезпечення необхідного рівня екологічної безпеки;
- розвиток і координація міждержавних відношень у питаннях регулювання екологічної безпеки, мінімізація ризику виникнення НС, особливо з трансграничним впливом, узгодження з іншими державами заходів реагування і взаємодопомоги у випадках їх виникнення і приведення системи безпеки в цій сфері у відповідності з міжнародними принципами і нормами.

Організаційна будова і режим діяльності системи передбачає, що до складу системи входять органи виконавчої влади всіх рівнів: загальнодержавного, регіонального, місцевого, об'єктного.

Кожний рівень системи захисту має координуючі і постійні органи управління, наділені спеціальними повноваженнями, систему повсякденного управління, сили та засоби, резерви фінансових і матеріальних ресурсів, системи зв'язку, сповіщення, інформаційного сповіщення.

Координуючими органами на всіх рівнях діють Державні органи управління екологічною безпекою:

- Рада національної безпеки і оборони України, Державна комісія з питань техногенно-екологічної безпеки і НС, Національна рада з питань безпечної життєдіяльності населення;

- урядова інформаційно-аналітична система з питань НС;

- спеціально уповноважений центральний орган державної виконавчої влади, на який покладена функція управління єдиною системою;

- підрозділи міністерств та відомств, що виконують функції управління екологічною безпекою;

- система державного моніторингу навколишнього середовища потенційно небезпечних об'єктів;

- система взаємодії з підсистемами екологічної безпеки регіонального, місцевого і об'єктного рівнів;

- система технічної інтеграції в регіональні, місцеві і об'єктні підсистеми екологічної безпеки.

До складу сил реагування на надзвичайні ситуації техногенного та природного характеру входять відповідні аварійно-рятувальні служби та підрозділи центральних і місцевих органів виконавчої влади, підприємств, установ та організацій незалежно від форм власності і господарювання:

- оперативно – рятувальна служба цивільного захисту, пожеже - рятувальні та аварійно-рятувальні підрозділи МНС;

- державні пошуково-рятувальні та аварійно-рятувальні формування міністерств та інших центральних органів виконавчої влади – більше 125 формувань, загальною чисельністю понад 14 тис. осіб;

- воєнізовані гірничорятувальні служби Міністерства вугільної промисловості, Міністерства палива та енергетики, Міністерства промислової політики;

- газорятувальні об'єктові служби та формування Міністерства промислової політики;

- воєнізовані газорятувальні формування нафтогазової та нафтопереробної промисловості Міністерства палива та енергетики;

- аварійно-рятувальні команди в аеропортах та Морська аварійно - рятувальна служба Міністерства транспорту та зв'язку;

- регіональний спеціалізований загін Міністерства внутрішніх справ;

- державні аварійно-відновлювальні формування центральних органів виконавчої влади – більше 78 формувань у складі більше 3 тис. осіб;

- відновлювальні поїзди Укрзалізниці;

- державний аварійно-технічний центр Державного департаменту ядерної енергетики;

- аварійно-відновлювальні бригади нафтогазової та нафтопереробної промисловості Міністерства палива та енергетики;

- державні аварійно-ремонтні бригади у складі підприємства з обслуговування автодоріг, об'єктів електрозв'язку, електроенергетики, трубопровідного транспорту, комунального та водного господарства;

- аварійно-відновлювальні бригади у складі підприємств Міністерства транспорту та зв'язку, Міністерства палива та енергетики, Міністерства промислової політики, Міністерства будівництва, архітектури та житлово-комунального господарства, Державного комітету по водному господарству;

- пожежні поїзди Державної адміністрації залізничного транспорту Міністерства транспорту та зв'язку;

- позаштатні протипожежні формування;

- сільські протипожежні формування;

- добровільні пожежні дружини і команди на підприємствах;

- служба охорони громадського порядку: установи Міністерства внутрішніх справ;

- державна служба медицини та підрозділи санітарно-епідеміологічної служби;

- військові частини у випадках, передбачених законодавством.

Для забезпечення ефективності діяльності єдиної системи екологічної безпеки впроваджуються три режими функціонування:

- нормальної діяльності – за нормальних виробничих, екологічних, санітарно-гігієнічних умов;

- підвищеної готовності – функціонування у випадку отримання прогнозу можливості погіршення виробничих, екологічних, санітарно - гігієнічних умов, які здатні привести до загрози виникнення надзвичайних ситуацій;

- надзвичайний режим – вводиться під час виникнення надзвичайних ситуацій.

В режимі надзвичайних ситуацій - визначаються межі території, на якій виникла НС; створюються тимчасові органи керівництва на території НС; організація нормального функціонування системи захисту населення або його термінова евакуація із особливо небезпечних районів; організація робіт по локалізації і ліквідації наслідків НС; забезпечення стійкого функціонування об'єктів і галузей економіки; забезпечення контролю стану навколишнього середовища на території НС; установа особового режиму в'їзду, виїзду, а також обмеження свободи переміщення по території, де введено стан НС; посилення охорони громадського порядку і об'єктів, що забезпечують життєдіяльність населення; інформування і оповіщення населення про розвиток ситуації.

Можливо розглядати три види стратегій управління в НС: стратегія запобігання причин виникнення надзвичайних ситуацій має на увазі недопущення таких дії або процесів, що мають пряму загрозу життю і здоров'ю населення. Варіантами здійснення цієї стратегії можуть бути:

- відмова від конкретних заходів господарського, політичного і іншого характеру, що створюють джерело потенційної надзвичайно небезпечної ситуації. Наприклад, відмова від перекидання річкового стоку, спорудження

гігантських каналів і водосховищ, а також від будівництва АЕС, хімічних, целюлозно-паперових і інших потенційно небезпечних об'єктів в екологічно уразливих зонах і т.д. Це можливо на проектній стадії відповідних розробок, в ході детальної екологічної експертизи проекту і оцінки технологічного ризику. Виходячи з потреб суспільства і інтересів соціальних груп, перш за все, в безпечному розвитку, указані методи допомагають здійснювати вибір технології з позицій багатьох критеріїв: екологічних, економічних і т.д.;

- інший варіант реалізації розглядаємої стратегії – знищення або повне перепрофілювання об'єктів – джерел підвищеної небезпеки для здоров'я та життя людей в тих випадках, коли об'єкти вже споруджені або експлуатуються (приймається на основі після проектної екологічної експертизи та даних моніторингу);

- запобігання самої надзвичайної ситуації – припускає, що причини, які породжують дану ситуацію неможливо усунути або усунути не вдалось, внаслідок чого починається «ланцюгова реакція», події, що ведуть до катастрофи. Тому необхідно перервати цю реакцію не допускаючи виходу небезпечного процесу з під контролю. Для цього використовують вбудовані аварійні системи забезпечення автоматичного відключення блоку управління ядерним реактором. З іншого боку необхідно гарантувати безпеку населення, наприклад шляхом евакуації чи термінового укриття;

- пом'якшення наслідків – має на увазі орієнтацію на максимальне послаблення, локалізацію всіх наслідків надзвичайної ситуації, яку неможна допустити або не вдалось запобігти.

Кожна стратегія не тільки не виключає інших, а навпаки, передбачає їх сумісне існування, що забезпечує при необхідності можливість переходу від однієї стратегії до іншої. По суті, мова йде про систему стратегій, що реально використовується в керуванні в надзвичайних ситуаціях будь-якого типу.

Найбільш ефективним для запобігання надзвичайним ситуаціям є запобігання причинам їх виникнення.

Дієвим елементом управління екологічної безпеки є проведення експертизи екологічної безпеки, тобто здійснення контролю безпеки на рівні формування механізмів виникнення факторів впливу.

Експертизі підлягають:

- проекти нормативних актів міністерств, відомств, уряду АРК, місцевих органів державної виконавчої влади, результати дослідів та передпроектних робіт, проектні матеріали у всіх галузях народного господарства;

- екологічна обстановка в окремих населених пунктах і регіонах в результаті неконтрольованого розвитку і функціонування об'єктів і комплексів, і створює небезпеку виникнення надзвичайних ситуацій;

- потенційно небезпечні техногенні та природні об'єкти.

Важливе значення в забезпеченні екологічної безпеки має міжнародне співробітництво, яке полягає в участі України в роботі міжнародних договорів, уніфікації нормативів і вимог, особливо коли справа стосується зменшення ризику трансграничних впливів.

Забезпечення екологічної безпеки на міжнародному рівні здійснюється за допомогою системи міжнародно-правових актів. Важливе місце займає Конвенція ООН «О трансграничних впливах промислових аварій», прийнята 17 березня 1992 року в м. Гельсінкі – стосується техногенної і природної складових екологічної безпеки за виключенням ядерних аварій, НС пов'язаних з радіоактивним впливом, аварій на воєнних об'єктах, руйнування гребель, аварій на транспорті (наземному і морському), випадкових викидів генетично модифікованих організмів.

Важливе значення в системі забезпечення екологічної безпеки має механізм правового регулювання, який установлений Директивою Ради Європейського Союзу «О стимулюванні опастности больших аварий, связанных с опасными веществами» від 9 грудня 1996 року. Розроблені механізми контролю у виробничій сфері, обов'язки підприємств по забезпеченню безпеки виробництва і населення, інформуванню населення, інших країн та компетентних органів про можливості виникнення аварій. Не менш важливе значення надається Конвенції ЕС «О гражданской ответственности за вред, наносимый деятельностью опасной для окружающей среды» від 21 липня 1993 року (Лузана). У відповідності з Конвенцією небезпечною діяльністю вважається будь-яка професійна діяльність, яка пов'язана:

- з виробництвом, зберіганням, використанням або викидами небезпечних речовин, або будь-якими операціями з цими речовинами;

- з виробництвом, поводженням, знищення і т. д. під дією яких генетично змінюється організми, виникають умови значного ризику для людини, навколишнього середовища і майна внаслідок патогенного або токсикологічного впливу мікроорганізмів;

- операціями поводження з відходами, яке здійснюється в об'ємах, що складають значний ризик для людини, довкілля та майна;

- з операціями благоустрою міст постійного складування відходів.

Ефективному вирішенню глобальних проблем екологічної безпеки сприяє участь в роботі міжнародних організацій та проведенню міжнародних самітів, симпозіумів, конференцій.

Конференція – це з'їзд, збори або нарада представників різних організацій для обговорення і вирішення різних питань. Симпозіум характеризується більш високим рівнем представництва та конкретизацією проблем галузі. Саміту притаманні найбільш високий рівень представництва із залученням значної кількості країн. На таких зборах підписується велика кількість документів, що мають рекомендаційний характер.

Виявлені суттєві різниці між «бідними» африканськими і арабськими країнами і «багатими» Америкою та Європою. Прозвучав заклик збільшити фінансову допомогу цим країнам. Однак була вказана думка про те, що голод і епідемія – це наслідок політики геноциду диктаторських режимів Азії і Африки, а причина масових злиднів – високий рівень корупції і неефективне

управління країною. У відкритих світу демократичних країнах, навіть не багатих, голод і епідемій не буває і бути не може.

В Україні кожний рік проводиться велика кількість наукових, науково-технічних, науково-практичних і науково-педагогічних конференцій з проблем екологічної безпеки. Як приклад можна назвати:

- «Проблеми екологічної безпеки» - м. Кременчук;
- «Техногенно-екологічна безпека регіонів як умова стійкого розвитку» - м. Львів;
- «Екологічна і техногенна безпека» - м. Харків;
- «Техногенна безпека регіонів і механіка вибухового руйнування горних порід» - м. Севастополь;
- «Проблеми управління якістю підготовки спеціалістів-екологів у світі інтеграції в Європейський простір» - м. Харків.

В законотворчому процесі прослідковується процес «екологізації» великої кількості галузей законодавства. Нормативно-правові вимоги забезпечення екологічної безпеки зафіксовані в значній частині політико-правових документів, які складають нормативну базу державної ідеології і екологічної політики України.

Зокрема, в Декларації про державний суверенітет України виділений окремий розділ «Екологічна безпека», в якому відмічено, що Україна дбати про екологічну безпеку громадян, про генофонд нації, її молоде покоління, а також існує право заборони будівництва і призупинення функціонування будь-яких об'єктів, які можуть нести загрозу життю і здоров'ю людей і стану навколишнього середовища.

Концепція національної безпеки України, схвалена постановою Верховної Ради України 16 січня 1997 року, визначає екологічну сферу як складову національної безпеки і виділяє основні напрями забезпечення екологічної безпеки.

Основні напрями державної політики України в області охорони навколишнього середовища, використання природних ресурсів і забезпечення екологічної безпеки (від 5 березня 1998 р.) – визначають стан навколишнього середовища, фактори екологічної безпеки в промисловості, енергетики, на підприємствах ядерної галузі, в сільському господарстві, на транспорті, в воєнній сфері, житлово-комунальному господарстві, фіксують показники накопичення відходів, використання земельних, водних і інших природних ресурсів, розвиток заповідної справи та збереження біорізноманіття, впровадження економічного механізму природокористування, реалізацію регіональної екологічної політики і основні пріоритети в цій сфері.

## **1.2 Нормативно – правове забезпечення техногенної безпеки**

Техногенні небезпеки, які проявляються при аваріях чи катастрофах на потенційно-небезпечних об'єктах (далі «ПНО») і об'єктів підвищеної небезпеки (далі «ОПН»), є найбільш небезпечними і містять у собі загрозу для життя і

діяльності людини, природного середовища або здатні її створити внаслідок імовірного вибуху, пожежі, затоплення, забруднення навколишнього середовища.

В результаті техногенних аварій чи катастроф складається надзвичайна ситуація, раптове виникнення якої призводить до значних людських втрат чи ураження людей, соціально-екологічних і економічних збитків, необхідності захисту людей від шкідливої дії для здоров'я отруйних, радіоактивних речовин, бактерій, травмуючи і психогенних факторів, проведення рятувальних, невідкладних медичних і евакуаційних заходів, ліквідації негативних наслідків, які склалися.

Забезпечення безпеки та захисту населення, об'єктів економіки від негативних наслідків надзвичайних ситуацій (далі «НС») різного походження повинно розглядатись як невід'ємна частина державної політики у сфері національної безпеки і державного будівництва, як одна з найбільш важливих функцій діяльності центральних органів державної виконавчої влади.

У державі прийнято низку законів, правових та нормативних документів, які забезпечують захист населення і територій в умовах НС техногенного характеру, екологічну безпеку для життєдіяльності нинішнього і майбутнього поколінь, захист життя та здоров'я населення від негативного впливу, зумовленого забрудненням навколишнього природного середовища, атмосферного повітря, досягнення гармонійної взаємодії суспільства і природи, санітарного та епідемічного благополуччя населення, радіаційної, пожежної безпеки, охорони праці.

Нижче розглянемо основні правові та нормативні документи, що регламентують діяльність центральних та місцевих органів виконавчої влади, адміністрації підприємства, закладів і організацій незалежно від форм власності з питань техногенно-екологічної безпеки, запобігання і реагування на НС техногенного характеру, цивільного захисту населення і територій від НС.

## **КОНСТИТУЦІЯ УКРАЇНИ**

**Стаття 3** визначає відповідальність держави перед людиною за свою діяльність, при цьому людина, її життя і здоров'я, честь, гідність, недоторканість і безпека визнаються в Україні найвищою соціальною цінністю.

**Стаття 16** покладає на державу обов'язок забезпечення екологічної безпеки і підтримання екологічної рівноваги на території України.

**Стаття 50** надає право на безпечне для життя і здоров'я довкілля та на відшкодування завданої порушенням цього права. Кожному гарантується право вільного доступу до інформації про стан довкілля.

## **КОДЕКС ЦИВІЛЬНОГО ЗАХИСТУ УКРАЇНИ**

Кодекс цивільного захисту України (далі «Кодекс») регулює відносини, пов'язані із захистом населення, територій, навколишнього природного середовища та майна від надзвичайних ситуацій, реагуванням на них, функціонуванням єдиної державної системи цивільного захисту, та визначає

повноваження органів державної влади, органів місцевого самоврядування, права та обов'язки громадян України, іноземців та осіб без громадянства, підприємств, установ та організацій незалежно від форми власності. Кодексом визначені терміни та їх значення, правова основа цивільного захисту.

Відповідно до **статті 4**: «Цивільний захист» - це функція держави, спрямована на захист населення, територій, навколишнього природного середовища та майна від надзвичайних ситуацій шляхом запобігання таким ситуаціям, ліквідації їх наслідків і надання допомоги постраждалим у мирний час та в особливий період.

Правовою основою цивільного захисту є Конституція України, цей Кодекс, інші закони України, а також акти Президента України та Кабінету Міністрів України (що визначено в статті 3 Кодексу). Залежно від характеру походження подій, що можуть зумовити виникнення надзвичайних ситуацій на території України статтею 5 визначається класифікація надзвичайних ситуацій за характером походження, ступенем поширення, розміром людських втрат та матеріальних збитків за видами та рівнями. Класифікаційні ознаки надзвичайних ситуацій визначаються центральним органом виконавчої влади, який забезпечує формування та реалізує державну політику у сфері цивільного захисту.

Також в першому розділі Кодексу визначені суб'єкти забезпечення цивільного захисту та основні принципи здійснення цивільного захисту. Розділом другим Кодексу визначено єдність державної системи цивільного захисту, її складові, основні завдання, функціональні та територіальні підсистеми єдиної державної системи цивільного захисту та комплексне функціонування єдиної державної системи цивільного захисту.

Розділом третім Кодексу визначаються повноваження суб'єктів забезпечення цивільного захисту, а саме Кабінету Міністрів України у сфері цивільного захисту, центрального органу виконавчої влади, який забезпечує формування та реалізує державну політику у сфері цивільного захисту, інших центральних органів виконавчої влади у сфері цивільного захисту (до яких відносяться підрозділи ДСНС України). Визначені завдання і обов'язки суб'єктів господарювання, права і обов'язки у сфері цивільного захисту.

**Статтями 22-29.** Кодексу визначені сили цивільного захисту, склад та основні завдання, вимоги до аварійно-рятувальних служб, оперативно-рятувальних служб цивільного захисту, спеціалізованих служб цивільного захисту та інше.

Розділом 4 визначено захист населення і територій від надзвичайних ситуацій, в якому розглянуто оповіщення та інформування суб'єктів забезпечення цивільного захисту, укриття населення у захисних спорудах цивільного захисту та евакуаційні заходи, інженерний захист територій, радіаційний і хімічний захист, медичний, біологічний і психологічний захист, забезпечення санітарного та епідемічного благополуччя населення, навчання населення діям у надзвичайних ситуаціях.



**Розділом 5** визначено вимоги щодо запобігання надзвичайним ситуаціям, а саме державне регулювання діяльності суб'єктів господарювання з питань цивільного захисту; забезпечення техногенної та пожежної безпеки; державний нагляд (контроль) у сфері техногенної та пожежної безпеки.

**Розділом 6** Кодексу визначені вимоги по реагуванню на надзвичайні ситуації та ліквідація їх наслідків.

**Розділом 7** визначено порядок навчання осіб рядового і начальницького складу служби цивільного захисту та рятувальників, керівного складу, фахівців, діяльність яких пов'язана з організацією і здійсненням заходів з питань цивільного захисту, підготовка органів управління та сил цивільного захисту.

**Розділом 8** визначено фінансове та матеріально-технічне забезпечення заходів цивільного захисту.

**Розділом 9** визначається комплектування органів управління та сил цивільного захисту, проходження служби цивільного захисту.

**Розділ 10** – соціальний та правовий захист осіб рядового і начальницького складу служби цивільного захисту, працівників органів управління та сил цивільного захисту і осіб, звільнених зі служби.

**Розділ 11** – заключна частина.

**Розділ 12** – прикінцеві та перехідні положення.

## **ЗАКОН УКРАЇНИ «ПРО ОСНОВИ НАЦІОНАЛЬНОЇ БЕЗПЕКИ УКРАЇНИ»**

Цей Закон відповідно до Конституції України визначає основні засади державної політики, спрямованої на захист національних інтересів і гарантування в Україні безпеки особи, суспільства і держави від зовнішніх і внутрішніх загроз в усіх сферах життєдіяльності.

Національна безпека - захищеність життєво важливих інтересів людини і громадянина, суспільства і держави, за якої забезпечуються сталий розвиток

суспільства, своєчасне виявлення, запобігання і нейтралізація реальних та потенційних загроз національним інтересам у різних сферах діяльності та державного управління при виникненні негативних тенденцій до створення потенційних або реальних загроз національним інтересам.

Одним з об'єктів національної безпеки є людина і громадянин - їхні конституційні права і свободи. Відповідно одним з суб'єктів забезпечення національної безпеки в державі є міністерства та інші центральні органи виконавчої влади, до яких і відноситься ДСНС України, які в межах своїх повноважень забезпечують виконання передбачених Конституцією і законами України, актами Президента України, Кабінету Міністрів України завдань, здійснюють реалізацію концепцій, програм у сфері національної безпеки, підтримують у стані готовності до застосування сили та засоби забезпечення національної безпеки.

## **ЗАКОН УКРАЇНИ «ПРО ОСНОВНІ ЗАСАДИ ДЕРЖАВНОГО НАГЛЯДУ (КОНТРОЛЮ) У СФЕРІ ГОСПОДАРСЬКОЇ ДІЯЛЬНОСТІ»**

Цей Закон визначає правові та організаційні засади, основні принципи і порядок здійснення державного нагляду (контролю) у сфері господарської діяльності, повноваження органів державного нагляду (контролю), їх посадових осіб і права, обов'язки та відповідальність суб'єктів господарювання під час здійснення державного нагляду (контролю).

Відповідно до статті 1 цього закону державний нагляд (контроль) це діяльність уповноважених законом центральних органів виконавчої влади, їх територіальних органів, в межах повноважень, передбачених законом, щодо виявлення та запобігання порушенням вимог законодавства суб'єктами господарювання та забезпечення інтересів суспільства, зокрема належної якості продукції, робіт та послуг, прийнятного рівня небезпеки для населення, навколишнього природного середовища. Заходами державного нагляду (контролю) є планові та позапланові заходи, які здійснюються шляхом проведення перевірок, ревізій, оглядів, обстежень та інших дій.

Також цим законом визначені основні принципи державного нагляду, загальні вимоги по здійсненню планових та позапланових перевірок суб'єктів господарювання, оформлення розпорядчих документів, повноваження та відповідальність органів контролю, права, обов'язки та відповідальність суб'єктів господарювання та інше.

## **ЗАКОН УКРАЇНИ «ПРО ОБ'ЄКТИ ПІДВИЩЕНОЇ НЕБЕЗПЕКИ»**

Цей Закон визначає правові, економічні, соціальні та організаційні основи діяльності, пов'язаної з *об'єктами підвищеної небезпеки* (далі «ОПН»), і спрямований на захист життя і здоров'я людей та довкілля від шкідливого впливу аварій на цих об'єктах шляхом запобігання їх виникненню, обмеження (локалізації) розвитку і ліквідації наслідків.

Статті закону визначають перелік наглядових органів, що здійснюють державний нагляд за ОПН, одним з яких є орган державного нагляду (контролю) у сферах пожежної і техногенної безпеки, повноваження органів виконавчої влади у сфері діяльності, пов'язаної з ОПН, необхідність проведення ідентифікації і декларування безпеки ОПН, необхідність розробки планів локалізації і ліквідації аварій, порядок будівництва цих об'єктів та надання дозволу на їх експлуатацію та інші питання.

Дорече ОПН визначаються з загального числа потенційно-небезпечних об'єктів, ознаки яких будуть розглянуті в подальшому.

**ПНО** - об'єкт, на якому можуть використовуватися або виготовляються, переробляються, зберігаються чи транспортуються небезпечні речовини, біологічні препарати, а також інші об'єкти, що за певних обставин можуть створити реальну загрозу виникнення аварії.

**ОПН** - об'єкт, на якому використовуються, виготовляються, переробляються, зберігаються або транспортуються одна або кілька небезпечних речовин чи категорій речовин у кількості, що дорівнює або

перевищує нормативно встановлені порогові маси, а також інші об'єкти як такі, що відповідно до закону є реальною загрозою виникнення надзвичайної ситуації техногенного та природного характеру.

### **ЗАКОН УКРАЇНИ “ПРО ОХОРОНУ ПРАЦІ”**

Закон втілює державну політику в галузі охорони праці, яка базується на принципах пріоритету життя і здоров'я працівників, повної відповідальності власника за створення безпечних і нешкідливих умов праці, соціального захисту і повного відшкодування шкоди особам, що заподіяні їм роботою на підприємстві. Власник несе особисту відповідальність за безпеку, гігієну праці та виробничого середовища підприємства.

Для розробки і реалізації цілісної системи державного управління охороною праці при КМУ створюється Національна Рада з питань безпечної життєдіяльності населення, яку очолює віце-прем'єр-міністр України (стаття 38). Державний комітет України з нагляду за охороною праці здійснює управління в цій галузі і розробляє національну програму поліпшення безпеки, гігієни праці та виробничого середовища і контролює її виконання (стаття 39).

### **ЗАКОН УКРАЇНИ “ПРО ОХОРОНУ НАВКОЛИШНЬОГО ПРИРОДНОГО СЕРЕДОВИЩА”**

Закон забезпечує екологічну безпеку для життєдіяльності нинішнього та майбутніх поколінь, захист життя та здоров'я населення від негативного впливу, зумовленого забрудненням навколишнього природного середовища, досягнення гармонійної взаємодії суспільства і природи. Окремі розділи визначають екологічні права та обов'язки громадян (II розділ), контроль і нагляд у галузі охорони навколишнього природного середовища (VIII розділ), заходи щодо забезпечення екологічної безпеки (XI розділ), надзвичайні екологічні ситуації (XIII розділ), відповідальність за порушення законодавства про охорону навколишнього природного середовища (XV розділ).

### **ЗАКОН УКРАЇНИ “ПРО ОХОРОНУ АТМОСФЕРНОГО ПОВІТРЯ”**

Атмосферне повітря є одним з важливих чинників, що впливає на життя і здоров'я населення. Закон спрямований на збереження сприятливого стану атмосферного повітря, його відновлення і поліпшення для забезпечення екологічної безпеки життєдіяльності людини, а також відвернення шкідливого впливу на навколишнє середовище. Він визначає правові та організаційні основи та екологічні вимоги в галузі охорони та використання атмосферного повітря:

- гранично допустимі концентрації забруднюючих речовин у атмосферному повітрі для людей і об'єктів навколишнього середовища;
- гранично допустимі рівні атмосферного, електромагнітного, іонізуючого та іншого шкідливого фізичного та біологічного впливу на атмосферне повітря для людей і об'єктів (стаття 7).

## **ЗАКОН УКРАЇНИ “ПРО ЗАБЕЗПЕЧЕННЯ САНІТАРНОГО ТА ЕПІДЕМІЧНОГО БЛАГОПОЛУЧЧЯ НАСЕЛЕННЯ”**

Закон регулює суспільні відносини, які виникають у сфері забезпечення санітарно-епідемічного благополуччя. В II розділі визначені права та обов'язки громадян, підприємств, установ і організацій щодо забезпечення санітарного та епідемічного благополуччя. Об'єкти господарювання повинні негайно інформувати органи санітарно-епідемічної служби про надзвичайні події та ситуації, що становлять загрозу здоров'ю населення, санітарному та епідемічному благополуччю. Закон визначає вимоги щодо забезпечення санітарного та епідемічного благополуччя населення (розділ 3).

Підприємства та громадяни при проектуванні, розробці і використанні нових технологій, будівництві та реконструкції виробничих об'єктів та споруд, при забудові населених пунктів, курортів, проектуванні та будівництві каналізаційних, очисних, гідротехнічних споруд та інших об'єктів зобов'язані дотримуватись вимог санітарного законодавства (стаття 15). Окремими статтями Закону визначені вимоги до господарсько-питного водопостачання і місць водокористування (стаття 18), до житлових та виробничих приміщень, територій, засобів виробництва і технологій (стаття 22), забезпечення радіаційної безпеки (стаття 23), захист населення від шкідливого впливу неіонізуючих випромінювань, шуму, вібрації та інших фізичних факторів (стаття 24), до атмосферного повітря в населених пунктах, виробничих приміщеннях (стаття 19), застосування та знешкодження хімічних речовин і матеріалів, біологічних засобів (стаття 25).

Державну санітарно-епідеміологічну службу України очолює головний державний санітарний лікар України, а на місцях - головний державний санітарний лікар району, міста (стаття 32).

## **ЗАКОН УКРАЇНИ “ПРО ПРАВОВИЙ РЕЖИМ ТЕРИТОРІЙ, ЩО ЗАЗНАЛА РАДІОАКТИВНОГО ЗАБРУДНЕННЯ ВНАСЛІДОК ЧОРНОБИЛЬСЬКОЇ КАТАСТРОФИ”**

Закон регулює питання поділу територій на відповідні зони, режим їх використання та охорони умов проживання та діяльності населення на цих територіях. До території, що зазнала радіоактивного забруднення внаслідок Чорнобильської катастрофи в межах України, належать території, на яких може бути опромінення населення понад 1,0 мЗв (0,1 бер) за рік і які потребують радіаційного захисту (стаття 1). В залежності від ландшафтних та геохімічних особливостей ґрунтів, величини перевищення природного доаварійного рівня, накопичення радіонуклідів у навколишньому середовищі територія, що зазнала радіоактивного забруднення, поділяється на 4 зони:

- відчуження;
- безумовного (обов'язкового) відселення; - гарантованого добровільного відселення;
- посиленого радіологічного контролю.

## **ЗАКОН УКРАЇНИ “ПРО СТАТУС, СОЦІАЛЬНИЙ ЗАХИСТ ГРОМАДЯН, ЯКІ ПОСТРАЖДАЛИ ВНАСЛІДОК ЧОРНОБИЛЬСЬКОЇ КАТАСТРОФИ”**

Закон спрямований на захист громадян, які постраждали внаслідок Чорнобильської катастрофи та вирішення проблем медичного та соціального характеру, що виникли внаслідок радіоактивного забруднення території. Умовою проживання і діяльності населення без обмежень за радіаційним чинником є одержання додаткової дози опромінення, яка не перевищує 1,0 мЗв (0,1 бер) за рік. До постраждалих осіб відносять ліквідаторів аварій, населення, яке зазнало опромінення, а також громадян, які брали участь у ліквідації наслідків інших ядерних аварій та випробувань, у військових навчаннях із застосуванням ядерної зброї.

### ***Правові та нормативні документи з питань техногенного характеру***

1. Державний класифікатор надзвичайних ситуацій ДК 019-2010.
2. Постанова Кабінету Міністрів України від 3.08.98р. №1198 «Про єдину державну систему запобігання і реагування на надзвичайні ситуації техногенного та природного характеру».
3. Постанова Кабінету Міністрів України від 24.03.04р. №368 «Порядок класифікації НС техногенного та природного характеру за їх рівнями».
4. Постанова Кабінету Міністрів України від 11.07.02р. № 956 «Про ідентифікацію та декларування безпеки об'єктів підвищеної небезпеки».
5. Постанова Кабінету Міністрів України від 29.03.01р. № 308 «Про Порядок створення і використання матеріальних резервів для запобігання, ліквідації надзвичайних ситуацій техногенного і природного характеру та їх наслідків».
6. Постанова Кабінету Міністрів України від 16.11.02р. № 1788 «Про затвердження Порядку і правил проведення обов'язкового страхування цивільної відповідальності суб'єктів господарювання за шкоду, яка може бути заподіяна пожежами та аваріями на об'єктах підвищеної небезпеки, включаючи пожежовибухонебезпечні об'єкти та об'єкти, господарська діяльність на яких може призвести до аварій екологічного і санітарно-епідеміологічного характеру».
7. Постанова Кабінету Міністрів України від 20.08.08р. №767 «Про затвердження Порядку проведення державної експертизи з питань техногенної безпеки проектів будівництва об'єктів, що можуть спричинити виникнення надзвичайних ситуацій техногенного і природного характеру та вплинути на стан захисту населення і територій».
8. Наказ МНС України від 19.04.03р. №119 «Класифікаційні ознаки НС»
9. Наказ МНС України від 18.12.00р. № 338 «Про затвердження Положення про паспортизацію потенційно небезпечних об'єктів».
10. Наказ МНС України від 06.11.03р. №425 «Про затвердження Положення про моніторинг потенційно небезпечних об'єктів».

11. Наказ МНС України від 15.08.07р. № 557 «Про затвердження Правил техногенної безпеки у сфері цивільного захисту на підприємствах, в організаціях, установах та на небезпечних територіях».

12. Наказ МНС України від 15.05.06р. № 288 «Про затвердження Правил улаштування, експлуатації та технічного обслуговування систем раннього виявлення надзвичайних ситуацій та оповіщення людей у разі їх виникнення».

13. Наказ МНС України від 23.02.06р. № 98 «Методика ідентифікації потенційно небезпечних об'єктів»

14. Наказ Міністерства Праці та Соціальної політики України від 04.12.02р. №637 «Методика визначення ризиків та їх прийнятних рівнів для декларування безпеки об'єктів підвищеної небезпеки»

15. ДНАОП 0.00-4.33-99 «Положення щодо розробки планів локалізації і ліквідації аварійних ситуацій і аварій».

***Система техногенної безпеки об'єктів: структура та напрямки забезпечення Радою ЄС було прийнято ряд директив з питань техногенної безпеки:***

- 79/640/ЄЕС «Про забезпечення знань безпеки на робочих місцях»;

- 80/836/ЄЕС «Про базові стандарти безпеки із захисту здоров'я населення і працівників від небезпеки іонізуючого випромінювання»;

- 97/67/ЄЕС «Оцінка ризиків»;

- 94/33/ЄЕС «Про захист молодих людей під час праці»;

-90/270/ЄЕС «Про вимоги мінімальної безпеки здоров'я до роботи з відеодісплейним обладнанням»;

- 92/82/ЄЕС «Про мінімальні вимоги забезпечення ознак безпеки та/або здоров'я під час роботи».

- 88/379/ЄЕС «Про приведення в приблизну відповідність законів, правил і адміністративні положення держав-членів, що торкаються класифікації, упаковки і маркування складу небезпечних речовин». Директиви з цих питань приймалися в 1967 та в 1978 роках, а також в 1992 та 1993 роках;

- 96/82/ЄС «Про зміст небезпек крупних аварій, пов'язаних з небезпечними речовинами».

Директива Ради 96/82/ЄС була прийнята 9.12.1996 року і має за мету запобігання виникнення крупних аварій, пов'язаних з небезпечними речовинами, і обмеження їх наслідків для людей і навколишнього середовища.

Стаття 3 Директиви дає визначення промислових об'єктів, діяльність яких пов'язана з використанням, виготовленням, транспортуванням чи зберіганням небезпечних речовин, крупних аварій, оператора та інших термінів. В разі виникнення крупної аварії, орган, що володіє підприємством, зобов'язаний інформувати компетентні органи Європейського Союзу про обставини аварії, її наслідки та негайно прийняті заходи.

### **1.3 Еколого-техногенні проблеми в Україні, що потребують першочергового реагування**

Екологічна ситуація в Україні, як і в інших країнах світу значною мірою залежить від впливу як природних так і техногенних чинників. Визначення еколого-техногенних проблем, або, точніше, екологічних проблем техногенного походження, що потребують першочергового реагування є завданням з обґрунтування прийняття управлінських рішень в сфері екологічної безпеки. Екологічні проблеми за визначенням мають як галузевий та територіальний аспект. Критерієм екологічних загроз в системі державного управління можуть бути такі індикатори як втрата людського життя та здоров'я, економічні збитки, та втрати відновлювальних і не відновлювальних природних ресурсів країни. Важливим індикатором екологічних проблем техногенного походження є надзвичайні ситуації, що сталися, а також ризик потенціальних надзвичайних ситуацій техногенного походження в стратегічній середньостроковій перспективі (десять років).

Надзвичайні ситуації за класифікацією МНС поділяються на природні, техногенні і соціально-політичні, а також за ареалом розповсюдження за рівнями: локального, регіонального та національного. Також можна виділити надзвичайні ситуації двох категорій: імпульсного та кумулятивного характеру. Існують екологічні проблеми, що викликані надзвичайними ситуаціями природного походження, втім вони також викликані опосередковано негативним техногенним впливом на навколишнє природне середовище.

До таких надзвичайних ситуацій природного походження імпульсного характеру, що спровоковані техногенними причинами належать:

- повені та інші небезпечні гідрологічні процеси;
- посухи та інші небезпечні метеорологічні процеси;
- пожежі в лісах та на торфовищах;
- землетруси, зсуви та інші небезпечні геологічні процеси;
- епідемії.

Надзвичайні ситуації природного походження, що спричинені техногенними чинниками і мають кумулятивний характер і регіональне та локальне розповсюдження:

- зменшення біорізноманіття;
- глобальні кліматичні зміни;
- відсутність необхідної кількості природоохоронних територій;
- виснаження ґрунтів.

На стратегічному рівні основою визначення екологічних проблем є масштаб можливих загроз навіть при невеликій ймовірності їх реалізації:

- каскад дніпровських гідроелектростанцій;
- знищення причорноморських чорноземів з причин підтоплення вторинного засолення та вітрової ерозії родючого шару ґрунту;
- повені в Карпатах з причин вирубаня лісів та зміни клімату.

Попередження техногенних надзвичайних ситуацій, що належать до групи імпульсних може бути здійснено шляхом адміністрування, наприклад через припинення роботи техногенно-небезпечних об'єктів або економічним шляхом через податкові пільги, що стимулюють модернізацію виробництв, транспортних комунікацій, інфраструктури та роблять неефективним використання екологічно небезпечного та енергонеєфективного обладнання, що вичерпало свій ресурс.

Попередження екологічних загроз техногенного походження кумулятивного характеру потребує стратегічного довго - та середньострокового планування виробничих циклів, системи моніторингу та контролю, наявності адміністративних, економічних та правових важелів управління. За спостереженнями фахівців МНС України кількість загиблих та постраждалих від надзвичайних ситуацій залишається більш-менш стабільною кожен рік і дорівнює в середньому за даними останніх двадцяти років 422 особи, і не пов'язана із кількістю надзвичайних ситуацій.

Дані щодо екологічних проблем техногенного походження на національному рівні неповні, оскільки Міністерство екології та природних ресурсів України, яке з 1993 року почало видавати Національну доповідь про стан навколишнього природного середовища в Україні припинило цю діяльність в 2007 році. До параметрів які постійно вимірюються і характеризують техногенний вплив на навколишнє природне середовище належать обсяги викидів до атмосферного повітря із стаціонарних та пересувних джерел, обсяги скидів забруднених вод та вод без очищення і данні про утворення відходів.

За минулих двадцять років рівні всіх вищеназваних параметрів негативного техногенного впливу мали тенденцію до зниження в 2-3 рази і змінювались в залежності від рівня економічної активності держави. Основні напрями державної політики з питань національної безпеки в сфері еколого-техногенних проблем сформовані у Законах України «Про основи національної безпеки України» (2003) і «Про засади внутрішньої і зовнішньої політики» (2010). Екологічні проблеми техногенного походження глобального рівня зміни клімату проявляються в зростанні середньорічної температури на поверхні планети, підвищенні рівня океанів, зростанні кількості природних катастроф та катаклізмів тощо.

В Україні очікується підвищення приземної температури повітря у всі сезони року із найбільшим зростанням температур у зимовий період. Такі зміни температури можуть призвести до згладжування річного ходу температури та зменшення його амплітуди. Прогностичні дані вказують на можливість зміни режиму випадання опадів за рахунок збільшення їх обсягу у зимовий та весняний та зменшення у літній та осінній сезони. Для запобігання шкідливим наслідкам змін клімату необхідна діяльність з адаптації до цих змін за такими основними напрямками:

- здоров'я людини;
- підвищення рівня моря в прибережних районах;



- сільське та лісове господарство;
- екосистеми і дика природа;
- водні ресурси;
- енергетика.

Існує ймовірність, що Кіотський протокол продовжений не буде. Розвинуті країни ідеологічно та політично не можуть відмовитись від Рамкової конвенції ООН щодо змін клімату, але економічно їм не вигідно продовжувати Кіотський протокол, де базовим для відліку є 1990 рік. Позиція США і Китаю заключається у тому, щоб за точку відліку взяти 2005 рік. Тому Україна має створити умови для формування власного вуглецевого ринку. Це спонукатиме крупні приватні компанії модернізувати підприємства чорної металургії та основної хімії, створить умови для залучення сучасних технологій та інвестицій.

Екологічні проблеми техногенного походження національного рівня забруднення поверхневих вод. Україна відноситься до країн малозабезпечених водними ресурсами. Питно-господарське водопостачання України майже на 80 % забезпечується за рахунок поверхневих вод. Україна має значні ресурси підземних вод, на базі яких може бути організовано питне водопостачання, але вони розподілені за регіонами вкрай нерівномірно. Централізованим питним водопостачанням забезпечено 450 міст та 783 селищ міського типу та чверть сіл, де проживає понад 70 % населення. В окремих населених пунктах питна вода за фізико-хімічними показниками (загальна мінералізація, жорсткість, залізо, фтор тощо) не відповідає параметрам «Гігієнічних вимог до води питної, призначеної для споживання людиною» Міністерство охорони здоров'я України наказ № 400 від 12.05.2010 р. (ДСанПіН 2.2.4-171-10), на багатьох об'єктах питного водопостачання не дотримується режим зон санітарної охорони. Майже 1200 населених пунктів частково чи повністю забезпечуються привізною питною водою.

Ситуація з питним водопостачанням загрожує біологічній безпеці через потенційну загрозу виникнення масових інфекцій і вкрай ускладнена наступними чинниками:

- незадовільним технічним станом та зношеністю основних фондів систем питного водопостачання та водовідведення;
- застарілістю нормативно-правових актів, державних санітарних норм і правил, стандартів у сфері питного водопостачання, що не відповідають реаліям сьогодення;
- застосуванням застарілих технологій та обладнання в системах питного водопостачання населених пунктів;
- високою енергоємністю централізованого питного водопостачання та водовідведення;
- недостатністю використання розвіданих запасів та перспективних ресурсів підземних вод для питного водопостачання населення.

Зарегульованість стоку поверхневих вод (в Україні більше 30 тис. ставків та водосховищ), підтоплення територій загострюють проблеми забруднення

поверхневих вод. На окрему увагу заслуговують екологічні проблеми каскаду Дніпровських водосховищ. Одним з прикладів еколого-техногенної проблеми в Україні, що потребує першочергового реагування є ситуація на водосховищах Дніпровського каскаду, які частково затопили землі 39 адміністративних районів в 7 областях - Чернігівській, Київській, Черкаській, Полтавській, Запорізькій, Херсонській та Дніпропетровській.

Всього Дніпровськими водосховищами затоплено 709 900 га земель. З них 197 600 га - піщані землі та землі, не придатні для використання, 261 500 - ліси та дрібнолісся, 177 600 - сіножаті та пасовища і 73 200 - орні землі, сади та садиби. Також по всьому каскаду водосховищ затоплено і знищено понад 6 тисяч населених пунктів, понад 10 тисяч цвинтарів, переселено понад 3 млн людей. Тисячі річок і струмків виявились нижче рівня Дніпра, що викликало необхідність будівництва 34 насосно-компресорних станцій, які постійно перекачують воду до водосховищ. Якщо на шести ГЕС працює близько 500 людей, то на насосних станціях тисячі. Уповільнення течії води спричинило суттєві екологічні зміни, зокрема розвиток синьо-зелених водорослів, що суттєво погіршило як рекреаційні, транспортні та водопостачальні функції Дніпра не кажучи вже про зменшення кількості рибних ресурсів в рази.

За розрахунками експертів прямі та непрямі втрати експлуатації каскаду Дніпровських водосховищ суттєво перевищують надходження від електроенергії, що на них виробляється. Є певні екологічні трансграничні проблеми у зв'язку з забрудненням річок: Сіверський Донець, Західний Буг, Дунай. Високий ризик еколого-техногенних трансграничних надзвичайних ситуацій на річках Дністер і Тиса зі значними ресурсними і іміджевими втратами для України. Реструктуризація підприємств з видобування корисних копалин. Основною еколого-техногенною проблемою закриття шахт та кар'єрів в старих гірничо-видобувних районах, таких як Донецький та Криворізький басейни, та Карпати є технологія так званої «мокрої консервації», що являє собою природний процес затоплення ґрунтовими водами.

В окремих випадках це відбувається без попереднього дослідження водо- та газонасиченості і стійкості верхнього шару порід. Наслідком цього є підтоплення навколишніх територій з містами, селами, полігонами складування побутових та промислових відходів, які в окремих випадках є токсичними. Відбувається також осідання порід, формування нових шляхів міграції мінералізованих вод до резервуарів поверхневих і підземних водозаборів. Спостерігається також явища виділення газів: вибухонебезпечного метану та радіоактивного радону. Використання технології «мокрої консервації» є також небезпечним для існування сусідніх діючих шахт, сховищ небезпечних відходів, функціонування метрополітену в місті Донецьк.

Еколого-техногенні проблеми житлово-комунальної сфери. Перш за все, це прогресуюче підтоплення більше 60 % території міст і селищ за рахунок аномальних втрат води з водопровідно-каналізаційних та теплоенергетичних

мереж. Від 30 до 40 % цих мереж знаходяться в аварійному стані, а втрати тепла досягають 50 %, що більше ніж два мільйони тонн умовного палива.

Внаслідок цього формується комплекс еколого-техногенних небезпек:

- зменшення міцності порід підґрунтя будівель, прибудинкових територій із ризиком руйнівної деградації житлових та промислових будівель, доріг, інженерних комунікацій з травмуванням людей;
- забруднення приземних шарів атмосфери;
- зростання комунальних витрат; - зниження сейсмічної стійкості будівель.

Стан сільськогосподарських земель. Україна має один із найвищих у світі рівнів сільськогосподарської освоєності та розораності території. У власності та користуванні аграрних підприємств і господарств перебуває сьогодні 78 % загальної території держави. Із цієї площі на сільськогосподарські угіддя припадає майже 42 тис. га, або приблизно 70 % території, а на рілля – відповідно – 32,5 млн га (53,8 %). Землемісткість більшості галузей національної економіки, включаючи і аграрний сектор, у 2-4 рази вища, ніж у розвинутих країнах [6].

Обробляючи величезні площі земельних угідь, одержуємо невисокі врожаї. При тому невиправдано розпорошуються дефіцитні матеріально-технічні, особливо енергетичні ресурси, а природі та суспільству завдається значної шкоди. Площа еродованих земель в Україні становить близько 17,0 млн га (41 % від загальної кількості сільськогосподарських угідь). У складі еродованих земель 4,7 млн га займають середньо- і сильноеродовані землі, в т.ч. – 68 тис. га землі, що повністю втратили гумусовий горизонт. Розпаювання земель колективних сільськогосподарських підприємств, недосконалість техніки, перенасиченість сівозмін просапними технічними культурами сприяють щорічному збільшенню площі еродованих земель в середньому на 80 тис. га.

Втрати грошової вартості земель за оцінками експертів щонайменше в 1,5-2 рази більші, ніж сумарна виручка від експорту сільськогосподарської продукції. Вміст гумусу у чорноземних ґрунтах зменшився на третину, а в окремих областях – майже вдвічі. Сумарні втрати гумусу через мінералізацію та ерозію щорічно становлять 32-33 млн т, що еквівалентно 320-330 млн т органічних добрив. З продуктами ерозії щорічно з ґрунту виноситься 500 тис т азоту, 400 тис т фосфору, 7 млн т калію.

Площі засолених та солонцюватих ґрунтів становлять 4,6 млн га (10,9 % всіх сільськогосподарських угідь), з яких 2,0 млн га використовується під ріллею. Збільшуються площі заболочених і підтоплених земель. Коефіцієнт використання земельної площі на зрошувальних і осушувальних землях не перевищує 0,8. Крім того, на стан земельних ресурсів України негативний вплив здійснюють гідрологічні та геохімічні аномалії (неотектонічні процеси, селі, зсуви, карст). Поводження з відходами. До найбільш гострих екологічних проблем відноситься видалення і переробка твердих побутових і промислових

відходів, що в значній мірі визначає санітарно-епідеміологічне благополуччя населених місць [7].

Україна виступає європейським лідером за кількістю відходів на душу населення. Водночас ситуація з їх утилізацією залишається незадовільною. У зв'язку з тим, що склад вітчизняних відходів усе більше наближається до західного (одноразовий посуд, алюмінієві банки для напоїв, пластикова упаковка), обсяги їх мають сталу тенденцію до щорічного зростання. Щорічно кількість сміття в країні збільшується на мільярд тонн. Під різноманітні полігони та звалища для його зберігання вже відведено понад 160 тисяч гектарів. Із накопичених за рік понад 50 мільйонів кубічних метрів твердих побутових відходів (ТПВ) повторну переробку проходять лише 3 %. Решта звалюється на полігонах, які не відповідають жодним екологічним вимогам.

Потужності більшості сміттєвих осередків вже вичерпали свій ресурс: 242 з них недіючі, 248 - перевантажені, а більш як 1100 не відповідають нормам екологічної безпеки. Майже на всіх них відсутня система утилізації фільтрату, що збільшує ризик техногенної небезпеки цих об'єктів. Неналежним чином проводиться рекультивація звалищ. Особливо гостро стоїть проблема з ТПВ у приватному секторі міст і сільських населених пунктах. У кращому випадку там з'являються несанкціоновані звалища (сьогодні їх близько 3300), у гіршому - відходи звалюють у лісосмуги [8].

Вирішення еколого-техногенних проблем знаходиться не стільки в колі методів природничих та технічних наук, скільки у сфері державного управління, законодавства та масово інформаційної діяльності.

Тому головним для адекватного реагування є:

1. Забезпечити доступність, достовірність та своєчасність отримання екологічної інформації засобами масової інформації та громадськістю, формування екологічної свідомості і відповідальності у громадян та бізнесу.

2. Завершити реформування «радянської» правової бази екологічної безпеки, що сформована в 70-90 роки минулого століття і побудована на системі адміністративних покарань за порушення певних норм негативного техногенного впливу, на користь європейської юридичної системи екологічної безпеки, де екологічні ризики збитків для господарств або фізичних осіб є предметом страхування.

3. Сприяти підвищенню вартості людського та природного капіталу, що є основним економічним важелем модернізації виробництва в бік ресурсо- та енергоефективності і підвищення техногенної безпеки.

4. Забезпечення міжгалузевого, міжрегіонального співробітництва та партнерства між громадами, державою та бізнесом в сфері забезпечення екологічної безпеки.

5. Створення української системи моніторингу і управління в сфері екологічної безпеки як сегменту глобальної мережі екологічного моніторингу на основі сучасних технологій.

6. Формування природоохоронних програм на всіх рівнях і визначення пріоритетності їх фінансування, здійснення в залежності від ступеня актуальності екологічних і еколого-техногенних програм [10].

### **Питання для самоконтролю**

1. Що є основою міжнародного законодавства з екологічної безпеки?
2. Що сприяє вирішенню глобальних проблем екологічної безпеки?
3. Які закони, законодавчі акти та постанови спрямовані на забезпечення екологічної безпеки?
4. З чим пов'язана важливість питання безпеки людей?
5. Що таке «екологічна безпека» в широкому та вузькому розумінні?
6. Назвіть основні поняття техногенної безпеки відповідно Кодексу цивільного захисту України?
7. Яка стаття Конституції України покладає на державу обов'язок забезпечення екологічної безпеки і підтримання екологічної рівноваги на території України?
8. Що визначає термін «Національна безпека» відповідно до Закону України «Про основи національної безпеки України»?
9. Що визначає Закон України «Про основні засади державного нагляду (контролю) у сфері господарської діяльності»?
10. Що визначає стаття 1 Закону України «Про основні засади державного нагляду (контролю) у сфері господарської діяльності»?
11. Дайте визначення терміну «об'єкт підвищеної небезпеки»?

## РОЗДІЛ 2

### МЕТОДИ АНАЛІЗУ, КІЛЬКІСНА ОЦІНКА РИЗИКУ

Проблема управління ризиком включає рішення наступних завдань:

- аналізу ризику;
- обґрунтування і реалізації заходів по зниженню ризику (захисту, забезпеченню безпеки);
- комунікації ризику.

Управління ризиком неможливе без урахування психологічних і соціальних аспектів сприйняття і прийнятності ризику людиною і суспільством, конструктивної взаємодії з громадськістю.

**Ризик** - це можливість того, що людські дії або результати їх діяльності призведуть до негативних або позитивних наслідків, які впливають на людські цінності. Предметом досліджень ризику у рамках цієї учбової дисципліни є життєдіяльність людини [11].

Об'єктом досліджень є:

- джерела небезпеки в природі і техносфері;
- об'єкти ризику (людина і природні системи);
- суб'єкти забезпечення безпеки (людина, організації, держава наднаціональні органи);
- небезпечні процеси, що реалізуються у вигляді небезпечних явищ;
- негативні тенденції розвитку, що призводять до екологічних криз;
- нестабільність ділового довкілля, що призводить при ухваленні рішень в умовах невизначеності до можливості як невдачі, так і удачі;
- системи захисту (безпеки), створювані суб'єктами забезпечення безпеки.

Приклади виміру ризику і показники:

**Техногенні ризики** - смертельні випадки, потерпілі, втрати робочих днів, збиток власності, втрати у виробництві і збуті.

**Ризики для здоров'я (субхронічні / хронічні)** - додаткові канцерогенні випадки (усі види раку). Неканцерогенні небезпеки (респіраторні, неврологічні, репродуктивні ефекти).

**Екологічні ризики для довкілля** - зниження видової різноманітності, нанесення збитку природному довкіллю, співтовариствам та екосистемам.

**Ризики добробуту суспільства** - обмеження по використанню ресурсів, матеріальних цінностей та ін.

**Фінансові ризики** - страхування (витрати, здатність до відновлення). Надійність (кратко - і довготривала, включаючи збиток природним ресурсам) [12].

Загальне поняття ризику включає два чітко помітних компонента:

- **Індивідуальний ризик** є частотою, з якою індивід може понести певний збиток. Зазвичай показник індивідуального ризику використовується для порівняльної оцінки ризику людей, що живуть близько і далеко від підприємства.

- *Загальносоціальний ризик*, відомий також як груповий ризик, є співвідношенням між частотою збитку і загальною чисельністю людей, що понесли збиток. Для оцінки групового ризику використовують  $F - N$  криві. Оцінка ризику використовується для визначення того, чи знаходиться очікувана частота аварій з числом смертельних результатів,  $N$ , що перевищують, в межах зони прийнятності ризику.

Виділяються три області індивідуального ризику:

- область надмірного ризику : будь-яка діяльність, що характеризується для якого-небудь індивідуума рівнем ризику з цієї області, недопустима, якщо навіть вона вигідна для суспільства в цілому;

- область нехтувального ризику: будь-яка діяльність з рівнем ризику з цієї області не контролюється регулюючим органом;

- область прийняттого ризику; будь-яка діяльність з рівнем ризику з цієї області є об'єктом контролю для регулюючого органу. Рівень ризику, прийнятний для тієї або іншої діяльності, визначається, виходячи з економічних і соціальних аспектів відповідно до принципів управління ризиком [13,14].

В деяких випадках показником ризику у рамках технократичної концепції є добуток величини збитку  $Q$  на якийсь час  $t$ .

## **2.1 Шахта, як ергатична система типу «людина-машина-середовище»**

Ряд великих аварій з тяжкими наслідками, що сталися останнім часом на шахтах України примушує знову і знову повернутися до аналізу події з різних позицій, використовуючи різні методи і підходи. Терміни «аналіз ризику» і «оцінка ризику», які витікають з нього, поки що, на жаль, мало відомі вітчизняним фахівцям, хоча саме на них і базуються критерії надійності і вимоги безпеки до складних ергатичних систем. Чисельний аналіз безпеки складних багатofункціональних систем був введений в практику в 1962 р., після катастрофічних аварій на чотирьох підземних комплексах запуску міжконтинентальних ракет США і, судячи з усього, настав час практичній реалізації подібних підходів для оцінки і нормування потенційного ризику роботи на такому складному ергатичному об'єкті, яким є вугільна шахта в цілому, визначаючи ризик, як вірогідність людських жертв і матеріальних втрат або ушкоджень.

Посилаючись на різні джерела [15], можна вважати, що як у нас, так і за кордоном громадськість не виражає надмірної заклопотаності за наявності ризику від  $10^{-6}$  в рік і менше, і тому рідко застосовуються заходи для його наступного зниження. Нижче в таблиці 2.1 приведені значення індивідуального ризику передчасного фатального результату, зумовленого різними причинами.

Таблиця 2.1 – Значення індивідуального ризику з фатальним результатом

Причини або місце нещасного випадку	Рівень ризику за рік
Автомобільний транспорт	$3 \cdot 10^{-4}$
Падіння	$9 \cdot 10^{-5}$
Пожежа і опік	$4 \cdot 10^{-5}$
Втоплення	$3 \cdot 10^{-5}$
Отруєння	$2 \cdot 10^{-5}$
Вогнепальна зброя	$1 \cdot 10^{-5}$
Верстатне устаткування	$1 \cdot 10^{-5}$
Водний транспорт	$9 \cdot 10^{-6}$
Повітряний транспорт	$9 \cdot 10^{-6}$
Предмети, що падають	$6 \cdot 10^{-6}$
Електричний струм	$6 \cdot 10^{-6}$
Залізниця	$4 \cdot 10^{-6}$
Блискавка	$5 \cdot 10^{-7}$
Торнадо	$4 \cdot 10^{-7}$
Ураган	$4 \cdot 10^{-7}$
Усі інші	$4 \cdot 10^{-5}$
Катастрофи, пов'язані з ядерною енергією (100 реакторів)	$2 \cdot 10^{-10}$

Приймаючи, на основі попереднього аналізу, допустимий рівень ризику летального випадку, як  $10^{-6}$  за рік, слід вказати, що за рамками обговорення залишається ризик, що переймається на себе індивідом добровільно, наприклад, при заняттях альпінізмом, і який може досягати  $10^{-2}$  за рік, але ці значення ніяк не пов'язані із забезпеченням безпеки на робочому місці. З висловлених положень також виходить, що вказані підходи застосовні і для опису відповідних ситуацій і в інших галузях промисловості, наприклад, металургії, коксохімії, але структура, відповідна виникненню аварійної ситуації тут буде зовсім інша.

Розглянемо, що пов'яже між собою усі великі останні аварії на шахтах, представляючи саму шахту, як складну ергатичну систему типу «людина - машина – середовище». Початкові дані, що характеризують ці аварії, приведені в таблиці 2.2. З цієї таблиці виходить, що переважна більшість аварій пов'язана з газом, іноді отруєнням, але частіше вибухом його пило-повітряної суміші (шахта ім. Н.П. Баракова).

Подальший аналіз показує, що процес аварії досить великого масштабу є складеним, полягаючим, принаймні, з двох частин таких, як людина-машина або машина-середовище. Причому людський чинник в прямому або непрямому виді (стан устаткування) є присутній практично в усіх випадках. Оскільки другим за значимістю чинником є устаткування (його стан), то з викладеного виходить, що нині є шляхи зниження аварійності на шахтах, у тому числі небезпечних по газу або пилу, шляхом відповідної підготовки персоналу і забезпечення відповідного стану гірничошахтного устаткування.



Таблиця 2.2 – Аналіз аварій на шахтах небезпечних по газу і пилу

Шахта	Дата аварії	Джерело займання	Характер аварії	Відмітні особливості аварії
ім. Н.П. Баракова	11.03.00	Масло, що горить, і алюмінієвий корпус редуктора тиску	Вибухами пилу, піднятого в повітря високого тиску	Порушення правил ведення вогневих робіт. Аварійний стан зварювальної техніки (несправність редуктора балона з киснем).
Червоноармійська - Західна	14.02.02	Пошкоджений сигнальний кабель напругою 36 В	Вибух газу	Незадовільний стан електроустаткування Наявність раптових викидів і, як наслідок, місць скупчення вибухонебезпечної газоповітряної суміші.
Україна	07.07.02	Транспортерна стрічка, що горить, при її терті об барабан в процесі руйнування	Отруєння газом	Помилкове рішення про порядок реверсування повітряного струменя і виведення людей по похилому квершлягу. Відсутність контролю за станом транспортерів. Значний дефіцит протипожежної техніки.
Ювілейна	21.07.02	Коротке замикання в коробці введення електродвигуна 660 В при порушенні вибухозахисту	Вибух газу	Порушення правил монтажу і обслуговування електрообладнання (немає фіксації кабелів і ущільнень), недостатній газовий контроль. Наявність шарових скупчень метану і зон - пасток метану.
ім. А.Ф. Засядько	31.07.02	Вибухові роботи, що виконуються з порушеннями	Вибух газу	Порушення правил ведення вибухових робіт (ВВ IV кл. замість V і VI, зменшена кількість детонаторів, застосування накладних зарядів). Наявність місцевих скупчень метану.

Спроби оцінки безпечних властивостей, якщо не в цілому шахти, а хоч би деяких її елементів, робилися і раніше, зокрема стосовно систем підземного електропостачання [16], методом планування режиму обслуговування гірничошахтного устаткування [17], а також стани гірського масиву, тобто безпосередньо довкілля [18]. Саме ці роботи і послужили основою нового наукового напрямку, який дозволив, кінець кінцем, встановити чисельне взаємовідношення між складовими частинами вугільної шахти, небезпечної по газу або пилу, як ергатичного об'єкту типу "людина - машина - середовище". Роботи ці, як витікає з аналізу копій джерел, що додаються, були початі ще в 90-х роках в МакНП.

Спочатку при дослідженні складних систем, у тому числі і вугільних шахт, безпечну роботу в певний момент ототожнювали з надійністю. Проте згодом була виявлена неправомірність такого ототожнення. Якщо в теорії надійності увага в основному приділяється техніці, що головним об'єктом безпеки системи, у тому числі вугільної шахти, являється людина. Так, в [19] дано визначення безпеки як стану умов праці, при якій відсутня виробнича небезпека.

Відомо, що основне поняття надійності - відмова, а безпеки - аварія. Характерно, що відмова є одним з джерел аварій, проте не кожна відмова, а тільки аварійна. Забезпечення надійності електроустаткування в експлуатації здійснюється в основному за рахунок його технічного обслуговування (налаштування, ремонту і заміни елементів, що відмовили), а забезпечення безпеки - за рахунок своєчасної локалізації (ліквідації) аварійних ситуацій. Підвищення надійності, поза сумнівом, веде до підвищення безпеки, хоча це відноситься тільки до того устаткування, яке може бути джерелом аварійної ситуації.

Так, наприклад, відмова лампи світильника в камері підстанції за наявності індивідуальних світильників у персоналу не може створити небезпеки для людей, а значить і не може бути джерелом аварійної ситуації. З іншого боку, відхилення середовища від оптимальної при зміні гірничогеологічних умов на шахті, наприклад, у разі раптового викиду, може привести до виникнення аварійної ситуації, хоча ніяких відмов в устаткуванні в цьому випадку не спостерігалися. Таким чином, передумовою відмови є дефект, а передумовою аварії виступає відхилення від нормальної роботи людей і копальневого обладнання або від нормального стану довкілля.

Що ж зв'язує надійність і безпеку? Відповіддю на це є той факт, що найбільш вірогідною причиною аварій у вугільній шахті є відмова устаткування. Це зумовлює провідну роль відмов в загальному потоці причин появи аварій. Насправді загальний потік причин появи аварій є суперпозицією досить великого числа елементарних потоків, таких, як біологічна і психологічна відмова персоналу з наступними його помилками, порушенням справності устаткування, погіршенням умов довкілля.

Відсутність чіткого уявлення про склад сумарного потоку і основних характеристик елементарних потоків часто призводила до помилкового

уявлення про те, що загальний потік причин появи аварій - є потоком відмов устаткування шахти. Далі робився висновок, що безпека системи і надійність її елементів - це одне і теж. Якщо до сьогоднішнього дня надійність шахти можна визначити як властивість, що полягає в її здатності виконувати свої завдання в умовах експлуатації, що регламентуються, то поняття безпеки ще вимагає свого уточнення. Під безпекою шахти слід розуміти її здатність безаварійно працювати в неаварійній ситуації при можливій дії ряду негативних чинників.

Для оптимізації вказаних параметрів вугільних шахт необхідно намітити ряд конструктивних заходів по забезпеченню безпеки і регламентувати черговість їх виконання. Пояснимо викладене на прикладі. На підставі [20] копальневе устаткування доцільно об'єднати в наступні групи, розташовані по мірі їх впливу на безпеку і надійність шахти:

- елементи, що забезпечують виконання поставленого виробничого завдання, тобто надійність (вимикач, вентилятор, насос, механізований комплекс);

- елементи, що не мають вирішального значення для забезпечення безпеки і надійності (подвійна індикація, місцеве освітлення та ін.).

Вугільна шахта з урахуванням взаємодії обслуговуючого персоналу, устаткування і середовища на підставі [21] може бути представлена як відповідна схема послідовностей подій і станів (рис. 2.1).

Таким чином, нормальне функціонування шахти як системи "людина-машина-середовище" визначається взаємодією персоналу, устаткування і середовища, які відповідно характеризуються працездатністю, справністю і оптимальністю. Залежно від підтримки на належному рівні вказаних параметрів в системі здійснюватиметься нормальна робота, безаварійна робота або виникне аварія.

Розглянемо тепер шляхи, що призводять до кожного конкретного характеру експлуатації, давши заздалегідь визначення різних станів персоналу, електроустаткування і середовища (див. таблицю 2.3).

Як видно з рис. 2.1, нормальна робота шахти може бути визначена як робота при справному устаткуванні, розташованому в нормальному середовищі, і відсутності, принаймні, аварійних помилок обслуговуючого персоналу. Локальні і функціональні помилки в цих умовах не порушують нормальної роботи шахти в цілому.

Вірогідність вказаних вище режимів може бути записана відповідно як  $P_H^1, P_H^2, P_H^3, P_H^4$ . Безаварійна робота може мати місце як при відповідних помилках або фізіологічній відмові персоналу, так і у разі виникнення небезпечного або навіть екстремального середовища. Ці дії призводять відповідно до відмови устаткування або висхідної аварійної події і далі до аварійної ситуації. Якщо дефекти незначні або вони супроводжуються своєчасним регулярним ремонтом устаткування, а також своєчасною локалізацією або ліквідацією аварійної ситуації, шахта приводиться в досить стабільний безпечний стан.

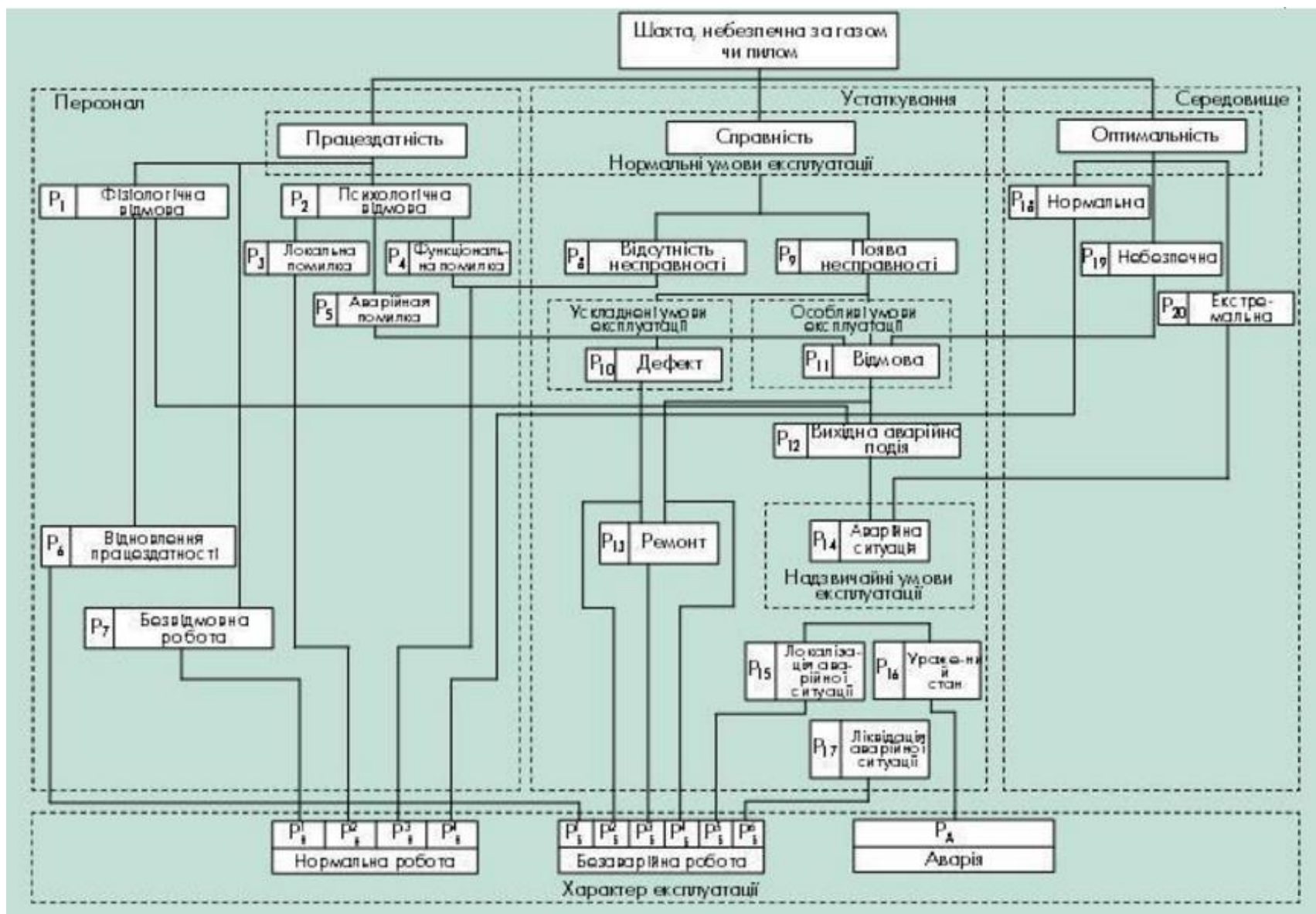


Рисунок 2.1 – Схема послідовності подій і станів шахти небезпечної по газу або пилу

Таблиця 2.3 - Стан шахти, небезпечної по газу або пилу

№ п/п	Визначення станів	Приклад станів
P <sub>1</sub>	Хвороба, алкогольне сп'яніння, акцентована особа	Невроз, гіпертонічний криз
P <sub>2</sub>	Емоційний стрес, клаустрофобія, невірна профорієнтація, психологічна несумісність	
P <sub>3</sub>	Помилка, що не призводить до яких-небудь негативних наслідків	Спроба включення заблокованого механізму
P <sub>4</sub>	Помилка, що призводить до зміни технологічного процесу, що відновлюється після її усунення	Помилкове відключення
P <sub>5</sub>	Помилка, що є причиною виникнення особливих умов експлуатації і що викликає відмову устаткування	Подача напруги на закорочену або пошкоджену лінію
P <sub>6</sub>	Доведення стану персоналу до нормального	Надання медичної допомоги персоналу або його заміна
P <sub>7</sub>	Робота персоналу в строгій відповідності з діючими правилами і інструкціями	
P <sub>8</sub>	Параметри устаткування відповідають зумовленим в ТУ і іншій нормативній документації	
P <sub>9</sub>	Параметри устаткування мають деяке (якісне) відхилення від обумовлених в ТУ і іншій нормативній технічній документації	Послаблення кріплення елементів устаткування
P <sub>10</sub>	Порушення параметрів устаткування, що призводить до ускладнення умов його експлуатації	Взаємне зміщення елементів вимикача (коромисла і контактів)
P <sub>11</sub>	Неприпустима зміна параметрів устаткування, що призводить до особливих умов експлуатації	Відмова вимикача з неповною фазною комутацією
P <sub>12</sub>	Порушення режиму роботи	Неповний фазний режим
P <sub>13</sub>	Комплекс робіт для приведення устаткування в справний працездатний стан	Фіксація або заміна елементів устаткування
P <sub>14</sub>	Порушення параметрів устаткування, що призводить до надзвичайних умов експлуатації	Нерівномірне навантаження, перегрівання механізму
P <sub>15</sub>	Звуження кола устаткування, що знаходиться в надзвичайних умовах експлуатації	Виведення з роботи пошкодженого механізму
P <sub>16</sub>	Стан, що не допускає відновлення параметрів або звуження кола пошкоджених елементів	Вибух, пожежа
P <sub>17</sub>	Повне виключення з роботи устаткування, що знаходиться в надзвичайних умовах експлуатації	Перехід на живлення від іншого введення
P <sub>18</sub>	Середовище, що забезпечує оптимальну працездатність персоналу, хороше самопочуття і збереження його здоров'я, параметри якої не виходять за рамки вимог	Параметри середовища відповідають таким, що регламентується нормативно-технічною документацією

№ п/п	Визначення станів	Приклад станів
P <sub>19</sub>	Середовище, що призводить до зниження працездатності персоналу, викликає його функціональні зміни, що виходять за межі норми, але що не ведуть до патологічних порушень. Середовище, що знижує також технічні характеристики експлуатованого устаткування	Піддування ґрунту, загазоване з концентрацією до 2 %, помірне збільшення водо припливу в виробітці
P <sub>20</sub>	Середовище, що призводить до виникнення в організмі людини патологічних змін і (чи) до неможливості виконання робіт. Середовище, що порушує цілісність устаткування і (чи) що перешкоджає виконанню ним своїх функцій	Гірський удар, загазовування виробітки з концентрацією метану більше 2 %, брак кисню, виділення небезпечних газів (H <sub>2</sub> S, CO), висока температура середовища, сильне збільшення водоприпливу у виробленні

Відповідна вірогідність вказаних режимів може бути записана як  $P_B^1, P_B^2, P_B^3, P_B^4, P_B^5, P_B^6$ .

Аварія ж настає в тих випадках, коли шахта не піддається дії, тобто знаходиться в ураженому стані (вірогідність такого явища  $P_A$ ). Аналізуючи поведінку даної шахти в реальних умовах, виходячи з технічних міркувань, можна зробити висновок про незалежність даних подій, які утворюють повну множину, що визначає конкретну ситуацію. Далі, позначаючи через  $P_i$  відповідну вірогідність  $i$  події, можна записати [21,22]:

$$\begin{cases} P_1 + P_2 + P_7 = 1; & P_3 + P_4 + P_5 = 1; & P_8 + P_9 = 1; \\ P_{10} + P_{11} = 1; & P_{12} + P_{13} = 1; & \\ P_{15} + P_{16} + P_{17} = 1; & P_{18} + P_{19} + P_{20} = 1. & \end{cases} \quad (2.1)$$

Звідси ж витікає, що  $P_H + P_B + P_A = 1$ , або

$$P_H^1 + P_H^2 + P_H^3 + P_H^4 + P_B^1 + P_B^2 + P_B^3 + P_B^4 + P_B^5 + P_B^6 + P_A = 1 \quad (2.2)$$

оскільки саме сукупність усіх перерахованих додаткових явищ, що утворюють повну групу умовної вірогідності, і визначає характер експлуатації шахт.

Імовірнісні моделі, побудовані відповідно до рис. 2.1, приведені на рис. 2.2. Далі на підставі цього рисунка, використовується логіко-ймовірний підхід і апарат умовної вірогідності, позначаючи через  $P(S_A/S_B)$  ймовірність настання подій  $A$  за умови, що подія  $B$  наступила, а логічне множення (кон'юнкція) як  $L$ , можна записати

$$P_H^1 = P_7 \quad (2.3)$$

$$P_H^2 = P_2 \cdot P(S_3/S_2) \quad (2.4)$$

$$P_H^3 = P_2 \cdot P(S_4/S_2) + P_8 - P(S_4/JS_8) \quad (2.5)$$

$$P_H^4 = P_{18} \quad (2.6)$$

$$P_B^1 = P_1 \cdot P(S_6/S_1) \quad (2.7)$$

$$P_B^2 = P_9(S_{10}/S_9) \quad (2.8)$$

$$P_B^3 = \{[P_2 \cdot P(S_5/S_2) + P_9 + P_{19} - P(S_5/JS_9/JS_{19})] \times [P(S_{11}/S_9) - P(S_{10}/JS_{11})]\} \times P(S_{13}/JS_{11}) \quad (2.9)$$

$$P_B^4 = [P_2 \cdot P(S_5/S_2) + P_9 + P_{19} - P(S_5/JS_9/JS_{19})] \times P(S_{11}/S_5/JS_9/JS_{19}) \quad (2.10)$$

$$P_B^5 = \{[P_2 \cdot P(S_5/S_2) + P_9 + P_{19} - P(S_5/JS_9/JS_{19})] \times P(S_{11}/S_5/JS_9/JS_{19}) + P_1 - P(S_1/JS_{11}/S_5/JS_9/JS_{19})\} \times P(S_{12}/JS_{11}/S_5/JS_9/JS_{19}) + P_{20} - P(S_1/JS_{20}/JS_{12}/S_{11}/S_5/JS_9/JS_{19}) \cdot P(S_{14}/S_{12}/JS_{20}) \cdot P(S_{15}/S_{14}) \quad (2.11)$$

Зіставляючи (2.10) і (2.11), робимо ув'язнення про можливість наступного спрощення і запису  $P_A$  отримаємо:

$$P_B^5 = \{[P_B^4 + P_1 - P(S_1/JS_{11}/S_5/JS_9/JS_{19})] \times P(S_{12}/S_{11}/S_5/JS_9/JS_{19}) + P_{20} - P(S_1/JS_{20}/JS_{12}/S_{11}/S_5/JS_9/JS_{19})\} \times P(S_{14}/S_{12}/JS_{20}) \times P(S_{17}/S_{14}) \quad (2.12)$$

$$P_B^6 = \{[P_B^4 + P_1 - P(S_1/JS_{11}/S_5/JS_9/JS_{19})] \times P(S_{12}/S_{11}/S_5/JS_9/JS_{19}) + P_{20} - P(S_1/JS_{20}/JS_{12}/S_{11}/S_5/JS_9/JS_{19})\} \times P(S_{14}/S_{12}/JS_{20}) \times P(S_{17}/S_{14}) \quad (2.13)$$

$$P_A = \{[P_B^4 + P_1 - P(S_1/JS_{11}/S_5/JS_9/JS_{19})] \times P(S_{12}/S_{11}/S_5/JS_9/JS_{19}) + P_{20} - P(S_1/JS_{20}/JS_{12}/S_{11}/S_5/JS_9/JS_{19})\} \times P(S_{14}/S_{12}/JS_{20}) \times P(S_{16}/S_{14}) \quad (2.14)$$

Далі на підставі результатів обстеження стану устаткування і персоналу, обслуговуючого його, а також аналізу середовища (горно-геологічних умов) конкретного підприємства визначається вказана вище вірогідність відповідних станів експлуатації і прогнозується поведінка шахти, як ергатичної системи. Виявлення підвищених значень вірогідності виникнення небажаних явищ, наприклад, аварійних помилок  $P_5$ , дефектів  $P_{10}$  або аварійних ситуацій  $P_{14}$  вказує на необхідність відповідного посилення контролю за підготовкою персоналу, своєчасній організації ремонтів дефектного (що вийшло з ладу) устаткування або підготовки організаційно-технічних заходів, спрямованих

на локалізацію аварійної ситуації, тобто прийняття необхідних заходів у відповідних напрямках.

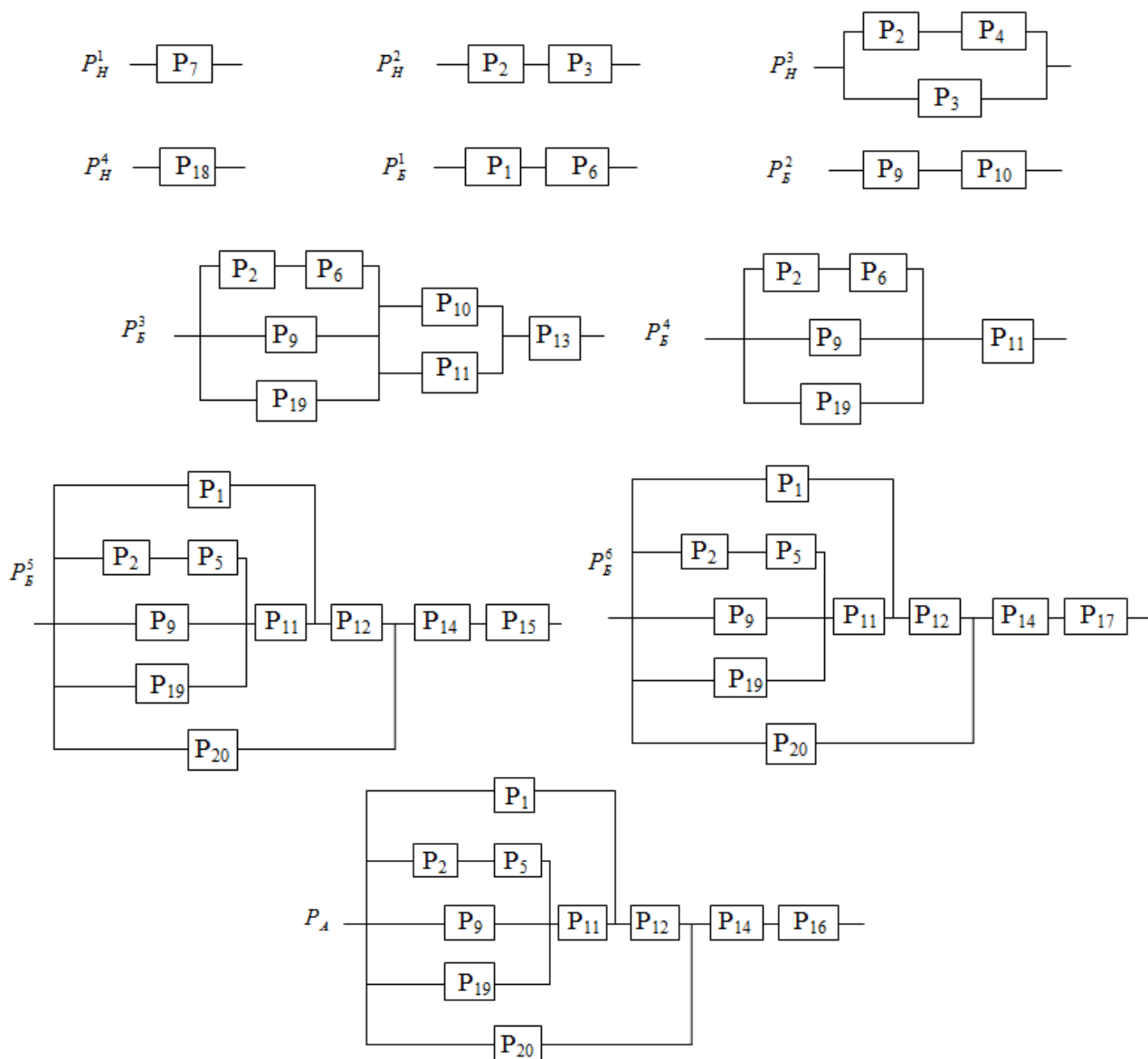


Рисунок 2.2 – Імовірнісні моделі характеру експлуатації шахти

Розгляд будь-яких виробничих комплексів, у тому числі і усієї шахти, з позиції «людина-машина-середовище» дає можливість на підставі єдиної методології провести оцінку її безпечних властивостей з наступним нормуванням необхідної вірогідності нормальної або безаварійної роботи усієї шахти в цілому з урахуванням дій обслуговуючого персоналу і впливу довкілля.

Чисельна реалізація розрахункової схеми, приведеної на рис. 2.2 вимагає визначення значень вірогідності, у тому числі і умовних, які характеризують різні стани системи «персонал-електрообладнання-середовище». Аналіз показав, що статистикою, що ведеться в галузі, не охоплена велика частина чинників, що підлягають аналізу, наприклад, види



помилки персоналу, а дані по інших чинниках, наприклад, стану персоналу, устаткуванню мають явно недостовірний характер. Тому найбільш доцільним для визначення основних параметрів, що характеризують роботу вугільної шахти, небезпечної по газу або пилу, було визнано використання методів експертних оцінок [23], опитуваних фахівців, що дозволяють при досить широкому і компетентному крузі, коректно вирішити вказані проблеми.

Розроблена методологія оцінки можливої аварійності і виконані на її основі розрахунки, що забезпечують також оптимальний вибір послідовних дій з її попередження, має проте один істотний недолік, характерний втім для усіх розрахунків такого типу, тобто з використанням апарату умовної вірогідності. А конкретно, в результаті виконаних розрахунків ніде не визначена їх статична надійність, без чого практична реалізація виконаного аналізу до певної міри становиться некоректною. В цьому випадку, для оцінки зібраного шляхом опитування фахівців статистичного матеріалу і отриманих в результаті на ергатичній основі розрахунків ймовірно було б можливим застосувати методи параметричної статистики, ідеологія і алгоритм реалізації яких достатньо детально викладені в [24].

Для первинного аналізу, що виконується таким чином, представимо матрицю коефіцієнтів парної кореляції, з якої вилучені стовпці і рядки з найбільш мало залежними парами. Подальший аналіз виконаний факторним методом, підтвердив обґрунтованість застосування цього рішення. Загальний коефіцієнт множинної кореляції  $R=0,999$ , що припускає високу якість наступних розрахунків (табл. 2.4). Рівняння регресії, вихідним чинником якого є  $P_A$ , побудоване методами, викладеними в [25], має вигляд:

$$P_A = 0,102 - 0,25P_1 - 0,0003P_3 + 0,23P_4 + 0,0003P_8 - 0,198P_{10} + 0,052P_{13} + 0,146P_{14} - 0,121P_{20} \quad (2.15)$$

Таблиця 2.4 – Матриця коефіцієнтів парної кореляції

Фактор	$P_1$	$P_3$	$P_4$	$P_8$	$P_{10}$	$P_{13}$	$P_{14}$	$P_{20}$
$P_1$	1	-0,48	-0,12	-0,49	-0,30	-0,59	0,15	-0,51
$P_3$	-0,146	1	-0,40	0,25	-0,19	0,05	0,02	0,32
$P_4$	-0,12	-0,40	1	-0,40	0,69	-0,03	0,22	0,05
$P_8$	-0,49	0,25	-0,08	1	0,59	0,33	-0,47	-0,40
$P_{10}$	-0,30	-0,19	0,69	0,59	1	0,24	-0,06	-0,31
$P_{13}$	-0,59	0,05	-0,03	0,33	0,24	1	-0,52	0,09
$P_{14}$	0,15	0,02	0,22	0,47	-0,06	-0,52	1	0,56
$P_{20}$	-0,51	0,32	0,05	-0,40	-0,31	0,09	0,56	1

Значення  $F$  - критерію Фішера, отриманого рівняння складає 13406,7, що значно більше  $F_{\text{табл.}} = 5,32$ . Використовуючи далі для аналізу значення  $T$  – критерію Стьюдента, для кожного члена рівняння (табл. 2.5), можна

визначити стійкість регресійних коефіцієнтів і тим самим виробити подальше коригування рівняння (2.15).

Таблиця 2.5 – Статистичні параметри

№ п/п	a <sub>0</sub>	a <sub>1</sub>	a <sub>2</sub>	a <sub>3</sub>	a <sub>4</sub>	a <sub>5</sub>	a <sub>6</sub>	a <sub>7</sub>	a <sub>8</sub>
Коефіцієнт регресії	0,102	-0,250	-0,0003	0,237	0,0003	-0,198	0,052	0,146	-0,121
T-критерій Стьюдента	12,25	-10,94	-0,52	9,95	0,08	-10,93	12,72	10,3	-4,29

Низькі значення T – критеріїв Стьюдента для коефіцієнтів a<sub>2</sub> і a<sub>4</sub> (чинники P<sub>3</sub> і P<sub>8</sub> відповідно), співпадають з практично незначущими за абсолютною величиною величинами цих же коефіцієнтів (0,0003), у зв'язку з чим, чинники P<sub>3</sub> і P<sub>8</sub> можуть бути однозначно виведені з регресійного рівняння, яке після коригування має наступний вигляд:

$$P_A = 0,102 - 0,25P_1 + 0,24P_4 - 0,20P_{10} + 0,05P_{13} + 0,15P_{14} - 0,12P_{20} \quad (2.16)$$

Таким чином, отримана регресійна залежність, що базується на статистичному матеріалі, що враховує специфічні особливості вугільної шахти, як ергатичного об'єкту типу «людина - машина – середовище», однозначно вказує на можливість використання його для коректного аналізу роботи з різними математичними методами, зокрема алгебри логіки (апарату умовної вірогідності), з такими чинниками, як підготовка персоналу, стан устаткування і вплив довкілля (тиск гірських порід, концентрація газу і тому подібне), на стабілізацію стану яких повинні першочергово спрямувати кошти, що виділяються суспільством, з наступною чисельною, статично вивіреною оцінкою отриманих результатів.

Слід зазначити, що, хоча запропонована методологія не дозволяє, природно, оперувати повною вибіркою даних, реалізація її спільно з методикою вибіркового дослідження [26] забезпечує отримання коректних результатів, особливо за умови застосування згладжування отриманих трендів встановленими способами [27]. Виходячи з викладеного, необхідні значення вірогідності P<sub>1</sub> - P<sub>20</sub> визначалися шляхом опитування ряду висококваліфікованих фахівців енергомеханічних служб об'єднань і шахт більшості областей. Отримана вказаними вище способами вірогідність станів об'єкту оцінки і їх статистичні характеристики приведені в таблиці 2.5.

Аналогічним чином визначалася і умовна вірогідність подій P(S<sub>A</sub>/S<sub>B</sub>), необхідна для реалізації розрахункової схеми, приведеної на рис. 2. 2. Аналізуючи використовувані в обчисленнях за формулами (2.4, 2.5, 2.7, 2.14) умовні вірогідності, можна показати, що деякі відповідні ним події попарно незалежні, оскільки вони характеризують дану систему з різних сторін, наприклад P(S<sub>15</sub>/S<sub>14</sub>), виходячи з чого в цьому випадку P(S<sub>A</sub>/S<sub>B</sub>) може бути прийнята рівною P(S<sub>A</sub>). Отримані вказаними методами значення

ймовірностей і використовувалися надалі для оцінки безпеки і працездатності усієї вугільної шахти в цілому (табл. 2.6).

Таблиця 2.6 – Вірогідність станів вугільної шахти

Номер елементу схеми станів	$X_{min}$	$X_{max}$	$\bar{X}$	$\sigma$
P <sub>1</sub>	0,100	0,400	0,208	0,103
P <sub>2</sub>	0,200	0,750	0,408	0,167
P <sub>3</sub>	0,250	0,800	0,492	0,188
P <sub>4</sub>	0,150	0,400	0,258	0,084
P <sub>5</sub>	0,050	0,500	0,167	0,171
P <sub>6</sub>	0,150	0,650	0,450	0,266
P <sub>7</sub>	0,200	0,900	0,383	0,189
P <sub>8</sub>	0,200	0,600	0,433	0,141
P <sub>9</sub>	0,400	0,800	0,567	0,141
P <sub>10</sub>	0,400	0,900	0,677	0,172
P <sub>11</sub>	0,100	0,600	0,323	0,172
P <sub>12</sub>	0,015	0,750	0,378	0,207
P <sub>13</sub>	0,250	0,985	0,623	0,207
P <sub>14</sub>	0,015	0,500	0,186	0,117
P <sub>15</sub>	0,200	0,815	0,469	0,126
P <sub>16</sub>	0,125	0,400	0,288	0,081
P <sub>17</sub>	0,060	0,600	0,243	0,175
P <sub>18</sub>	0,250	0,900	0,597	0,200
P <sub>19</sub>	0,100	0,500	0,262	0,143
P <sub>20</sub>	0,000	0,310	0,142	0,132

На підставі формул 2.1 – 2.14 з використанням параметрів, визначених раніше, вказаними методами, можливо визначити фактичний рівень безпеки експлуатованих нині вугільних шахт небезпечних по газу або пилу з урахуванням дій персоналу, стану устаткування і середовища. Результати розрахунків приведені в таблиці 2.7.

Таблиця 2.7 – Вірогідність режимів роботи вугільної шахти

Нормальна робота	Безаварійна робота	Аварія
$P_H^1 = 3,83 \cdot 10^{-1}$	$P_B^1 = 8,00 \cdot 10^{-3}$	
$P_H^2 = 1,60 \cdot 10^{-2}$	$P_B^2 = 4,10 \cdot 10^{-2}$	
$P_H^3 = 4,27 \cdot 10^{-1}$	$P_B^3 = 6,10 \cdot 10^{-2}$	
$P_H^4 = 6,00 \cdot 10^{-2}$	$P_B^4 = 2,00 \cdot 10^{-3}$	
	$P_B^5 = 0,00$	
	$P_B^6 = 1,00 \cdot 10^{-3}$	
$P_H = 8,86 \cdot 10^{-1}$	$P_B = 1,13 \cdot 10^{-3}$	$P_A = 10,81 \cdot 10^{-4}$

Таким чином, у нас виявилися визначеними чисельні значення вірогідності нормальної ( $P_H$ ), безаварійної ( $P_B$ ) роботи і аварії ( $P_A$ ) вугільних шахт. З цього ймовірно слід відмітити, що відносно невисоке значення

$P_B = 1,13 \cdot 10^{-3}$  в порівнянні з  $P_H = 8,86 \cdot 10^{-1}$  визначається, як це витікає з досвіду експлуатації, не стільки підтримкою устаткування у відповідному стані, скільки локалізацією аварійних ситуацій [28,29]. Очевидно не зайвим буде тут відмітити, що розроблена методологія може бути застосована також для вирішення аналогічних завдань в металургійній, коксохімічній, будівельній і інших галузях промисловості, функціонування яких пов'язане з діями персоналу значної чисельності і різної кваліфікації, високою насиченістю потенційно небезпечних машин і механізмів, частина яких, принаймні, розташована в потенційно небезпечному середовищі.

**Приклад 1.** Визначити вірогідність нормальної роботи вугільної шахти, у разі технологічної відмови персоналу, що призвела до його функціональної помилки. Значення умовної вірогідності  $P_2 = 0,50$ ;  $P_4 = 0,25$ ;  $P_8 = 0,50$  визначаються шляхом опитування провідних технічних фахівців цього підприємства.

$$P_H^3 = P_2 \cdot P(S_4 S_2) + P_8 - P(S_4 | S_8)$$

$$P_H^3 = 0,50 \cdot 0,25 \cdot 0,50 + 0,50 - 0,25 = 0,312$$

**Приклад 2.** Визначити вірогідність безпечної роботи шахти в умовах появи несправності устаткування, що призводить до дефекту і виникнення ускладнених умов експлуатації. Значення умовної вірогідності  $P_9 = 0,50$ ;  $P_{10} = 0,70$  визначені шляхом опитування.

$$P_B^2 = 0,50 \cdot 0,70 = 0,350$$

Таким чином, методом викладеним в цій роботі, спільно з формалізованим опитуванням фахівців відповідного профілю і рівня, встановлені чисельні значення фактичних рівнів вірогідності безпечної роботи конкретної шахти залежно від розглянутих умов стану її ергатичних компонентів. Перш, ніж виробити зіставлення набутого значення  $P_A$  з розрахунковими значеннями, визначеними виходячи з іншого методичного підходу, наприклад, роботи [30] чи прийнятими на основі відповідних нормативних документів, для вугільної шахти, відмітимо принципову відмінність пропонованих методів.

Традиційні підходи, засновані на використанні марківських процесів, виходять з обліку граничних значень вірогідності одиничних вибухів на ділянці, пожеж і електропоразок, що приймаються рівними  $10^{-6}$  в рік. При усій суворості і зручності наступних розрахунків такі підходи мають певні дуже істотні, на наш погляд, недоліки, що витікають з формалізації процесу функціонування, наприклад, системи підземного електропостачання, зокрема, високої напруги. Так, наприклад, безпосереднє збільшення числа одиниць високовольтного електроустаткування не завжди веде до підвищення безпеки експлуатації системи.

У разі збільшення числа КРУ і протяжності кабельних ліній при додатковому резервуванні або заміні кільцевої схеми електропостачання на радіальну, незважаючи на зростання кількості складових її елементів, відбувається зниження вірогідності вибухів і пожеж, у зв'язку з чим радіальна схема і була рекомендована до впровадження в галузі. При цьому слід також мати на увазі, що традиційні методи оцінки безпеки шахт, як правило, не дозволяють чітко встановити і оцінити причинно-наслідкові залежності: помилки персоналу - погана підготовка або хвороба, відмова устаткування - низька якість його проектування, виготовлення або обслуговування і так далі.

У зв'язку з викладеним, набутих розрахункових значень можуть бути порівняні з нормованими, тільки для попередньої оцінки кінцевих результатів. Так, наприклад, при  $100 \div 200$  одиницях устаткування або  $10 \div 20$  ділянках  $P_A$ , що приймається в даному випадку рівній сумі граничних значень вірогідності вибуху  $P_B$ , пожежі  $P_{II}$  і поразки  $P_{EII}$ , може бути приблизно визначена по формулі:

$$P_A = P_B + P_{II} + P_{EII} \quad (2.17)$$

відповідним чином:

$$P_A = 10^{-6} \cdot (10 \div 20) + 10^{-6} \cdot (100 \div 200) + 10^{-6} = 1,11 \cdot 10^{-4} \dots 2,21 \cdot 10^{-4}$$

Отримане значення по порядку відповідає визначеною пропонованим методом  $P_A = 7,14 \cdot 10^{-4}$  [30], яка дещо вища, оскільки враховує ряд чинників, що не розглядаються раніше, пов'язаних з якістю експлуатації устаткування, що дає можливість на новому рівні підійти до оцінки фактичного стану експлуатованих шахт і розробити заходи по зниженню їх аварійності. Тут слід також відмітити, що навіть значення  $P_A = 7,14 \cdot 10^{-4}$  по усій тільки системі електропостачання шахти в 2,4 рази перевищує відповідний рівень ризику для нещасних випадків, пов'язаних з автомобільним транспортом в США, який вважається прийнятним для суспільства, що ще раз вказує на необхідність вживання відповідних заходів.

Обґрунтування критеріїв оцінки безпеки усього виробництва в цілому і, зокрема, вугільної шахти представляється дуже складною проблемою, яка може бути вирішена тільки з урахуванням реального стану усіх елементів шахти, небезпечної по газу або пилу. Найбільш відповідною передумовою для цього є аналіз формули 2.14, на основі якої визначається вірогідність аварії  $P_A$ .

Виробивши аналіз цієї формули, можна встановити, що, принаймні, шість ймовірностей  $P_3, P_6, P_9, P_{12}, P_{15}$  і  $P_{18}$  чинять основний вплив на вихідну величину  $P_A$ , визначаючи тим самим її чисельне значення. Розглянемо отримані фактичні значення цієї вірогідності і спробуємо оцінити технічні можливості зниження їх, а отже, і  $P_A$ . Відхилення від

середнього цих шести ймовірностей, виражених через  $\sigma$ , приведені в таблиці 2.8.

Таблиця 2.8 – Відхилення ймовірностей, виражені через  $\sigma$

Ймовірність	- 3 $\sigma$	- 2 $\sigma$	- $\sigma$	$\bar{X}$	$\sigma$	+ $\sigma$	+2 $\sigma$	+3 $\sigma$
$P_3$	-0,072	0,116	0,304	0,492	0,188	0,680	0,868	1,056
$P_6$	-0,347	-0,081	0,184	0,450	0,266	0,716	0,981	1,247
$P_9$	0,143	0,284	0,426	0,567	0,141	0,708	0,850	0,991
$P_{12}$	-0,244	-0,037	0,171	0,378	0,207	0,585	0,793	1,000
$P_{15}$	0,089	0,216	0,343	0,469	0,126	0,595	0,722	0,848
$P_{18}$	-0,003	0,197	0,337	0,597	0,200	0,797	0,997	1,197

$P_3$  – ймовірність, що характеризує помилку, що не призводить ні до яких певних наслідків. Оскільки число таких помилок найпростіше може бути скорочене, приймаємо для розрахунку  $P_3 = 0,040$  або  $\bar{X} - 2,404 \sigma$  (див. таблиці 2.3 і 2.6).

$P_6$  – ймовірність, що характеризує можливість доведення персоналу до нормального стану. Враховуючи низьку дисципліну на шахтах останніми роками, можна для подальшого аналізу набути розрахункового значення  $P_6 = 0,040$  тобто  $\bar{X} - 1,541 \sigma$ .

$P_9$  - ймовірність, що характеризує деяке лише часткове відхилення параметрів машин і механізмів, від вказаних ТУ. У них, практично нормальний стан. Природно, що у зв'язку зі зношеністю парку, число таких об'єктів відносно невелике і може бути оцінено, як  $\bar{X} - 3,596 \sigma$ , тобто рівним  $P_9 = 0,060$ .

$P_{12}$  - ймовірність, що характеризує порушення режиму роботи і оцінювана як  $P_{12} = 0,060$  тобто  $\bar{X} - 1,536 \sigma$ .

$P_{15}$  - ймовірність, що характеризує звуження кола устаткування, що знаходиться в надзвичайних умовах експлуатації. Враховуючи і тут практично повна відсутність резервів на сьогодні на шахтах, можна погодитися з розрахунковим значенням  $P_{15} = 0,080$ , тобто  $\bar{X} - 3,087 \sigma$ .

$P_{18}$  - ймовірність наявності середовища, що забезпечує оптимальну працездатність. У статистичних даних, як правило, значення цього параметра дуже завищені, у зв'язку з постійним виведенням з ладу апаратури газового захисту і некритичним відношенням персоналу усіх рівнів до стану вироблень (див. таблицю 2.2). Тому найбільш оптимальним для цього випадку представляється значення  $P_{18} = 0,060$  або  $\bar{X} - 2,685 \sigma$ .

Отримані методом згладжування трендів і реалізовані в наступних розрахунках значення вірогідності  $P_3$ ,  $P_6$ ,  $P_9$ ,  $P_{12}$ ,  $P_{15}$  і  $P_{18}$  при справжньому рівні стану шахт можуть бути розглянуті, як перспективні, та тим не менш цілком досяжні, хоча і нарізно на деяких шахтах регіону на сьогодні.

З урахуванням викладеного, тобто при сучасному технічному оснащенні шахт, значення  $P_A$  вже сьогодні повинні не перевищувати  $10,81 \cdot 10^{-4}$  за рік, і таким чином, число аварій при 144 шахтах в регіоні не має бути більше

$$N_{\text{авар.}} = 144 \cdot 10,81 \cdot 10^{-4} = 0,156 \text{ рік}^{-1},$$

що істотно (приблизно, на 1,5 порядку, нижче за середню аварійність, що має місце на шахтах України нині), а рівень ризику в цьому випадку приблизно досягатиме відповідного значення для транспорту в країнах далекого зарубіжжя. Природно, що такий рівень безпеки (навіть його верхнє значення) є недостатнім для галузі, зокрема вугільної, у зв'язку з чим, повинні прийматися заходи для його ефективного підвищення, причому в найкоротші терміни. Далі покажемо, як здійснюється оцінка підготовки ремонтного персоналу (фактично якість ремонту) для одного з основних машинних компонентів - системи електропостачання шахти.

Класичні дослідження технічних систем різної міри складності, у тому числі і підземного електропостачання вугільних шахт небезпечних по газу або пилу - це, в основному, встановлення відповідних залежностей, причому монотонних, більш менш плавних. Але зміни у вказаних системах здійснюються і скачками. Так, при незначному підвищенні температури, вода з рідкого переходить в газоподібний стан, при незначному зниженні опору електричної ізоляції або порушенні регламенту обслуговування копальневого електроустаткування відбувається його відмова з наступним порушенням нормальної роботи усієї системи підземного електропостачання або значної її частини. Такого роду зміни набагато гірше піддаються аналізу і припущенню, у зв'язку з чим різні науки (від фізики до економіки) ще тільки накопичують аналітичні засоби для оцінки таких стрибкоподібних явищ, що носять випадковий характер. З цього випливає, що саме для ергатичних систем з їх характерними складнощами математичної формалізації при системному аналізі облік вказаних змін представляє особливу складність і до останнього часу практично не виконувався.

Проте, оскільки практика створення і експлуатації все ще ускладнюючих систем електропостачання вугільних шахт, вимагає виключення, або, принаймні, істотного зниження вірогідності різкої зміни їх властивостей, що багате наслідками виникненням раптових відмов і аварій з важкими наслідками, потрібна розробка або пошук відповідного математичного апарату, що дозволяє здолати існуючі протиріччя і розв'язати поставлену проблему на кількісній основі. Виходячи з викладеного, для вирішення поставленої проблеми найбільш ефективним представляється апарат теорії катастроф, який застосовувався Зіманом [31,32] для вирішення деяких проблем як соціологічного, так і технічного моделювання.

Суть цього апарату стосовно поставленого завдання полягає в тому, що досліджувані узагальнюючі параметри діляться на дві, в основному, незалежні групи, наприклад, відношення кількості одиниць обслуговуваного устаткування

до чисельності обслуговуючого персоналу (приведений об'єм обслуговування) і відношення числа порушень правил безпеки і норм технічного обслуговування до часу експлуатації електроустаткування або об'єму здобичі (приведене число порушень). Вказані параметри, засновані на аналізі даних по підприємству, виробничому об'єднанню, регіону і так далі, утворюють біфуркаційну безліч катастроф зборки, у якого підлягають аналізу взаємне розташування біфуркаційних ліній, що сходяться в точці  $K$  (рис. 2.3), і траєкторії поточних значень аналізованих параметрів.

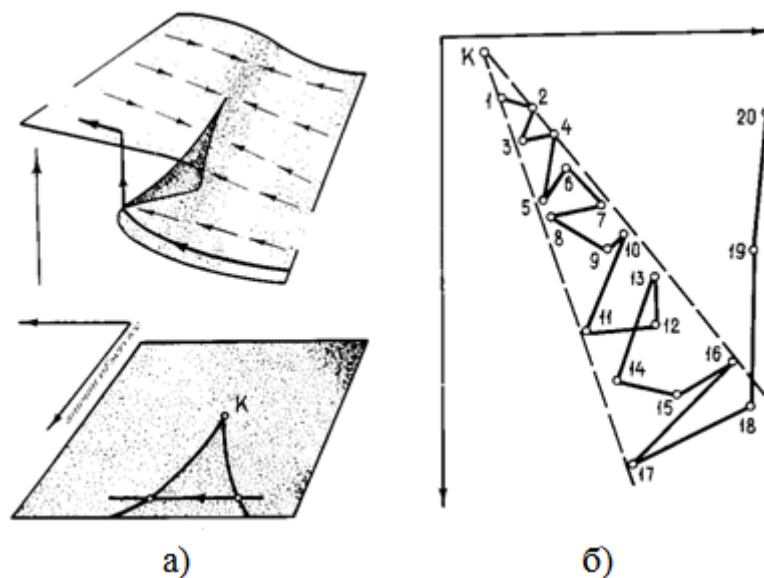


Рисунок 2.3 – Катастрофа зборки даних по безпеці систем підземного електропостачання

У тому випадку, коли зміни (флуктуація) поточних параметрів виходять за межі, обмежені на площині проектування біфуркаційними лініями, наприклад, внаслідок підвищеного завантаження персоналу, спостерігається перехід системи з одного положення (відсутність аварійності) в інше (рис. 2.3, б). Причому тут слід зазначити, що в цьому випадку навіть різке скорочення значень приведенного об'єму устаткування внаслідок низького експлуатаційного стану останнього вже може стати недостатнім само по собі для зниження числа наступних порушень і якогось значного підвищення рівня безпеки системи в цілому.

Оцінка можливості вказаного переходу могла б бути виконана традиційними методами теорії катастроф, якби між даними технічними (умови обслуговування електрообладнання) і ергатичними, значною мірою соціальними (порушення правил ПБ і ПТЕ) параметрами була встановлена аналітична залежність. Проте, в зв'язку, як вказувалося раніше, з особливою складністю побудови залежностей вказаного типу, представляється доцільним визначення їх методами математичної статистики, реалізованими з урахуванням довірчої ймовірності, що гарантує достатню для вирішення поставленого завдання точність. Саме спільна реалізація в даному випадку і



методів теорії катастроф, і методів математичної статистики дозволяє оцінити стійкість такої складної ергатичної системи, як система підземного електропостачання вугільних шахт, що включає і обслуговуючий персонал, і довілля, і знаряддя праці, в частині схильності її до виникнення раптових аварійних ситуацій.

Розрахунки виконувалися на основі статистичних даних по аварійності і стану енергогосподарства (об'єм обслуговуваного устаткування, чисельність персоналу, число зареєстрованих порушень діючої нормативної документації, встановлена потужність), отриманих на шахтах Донецької і Ворошиловградської областей, причому при розрахунках, виходячи з трудомісткості обслуговування, 5 км кабельної мережі прирівнювалися до одиниці високовольтного устаткування. Статистичний підхід, заснований на методах регресійного аналізу, розроблений для визначення розташування біфуркаційних ліній безлічі катастрофи зборки на просторі управління, базується на реалізації наступного алгоритму :

1. *Вибираються вхідні чинники:*

- приведене число порушень ( $x$ );
- приведений об'єм обслуговування ( $y$ ).

2. *Вибираються вихідні чинники:*

- приведена до річного добутку кількість аварій (чинник 1);
- приведена до річного добутку кількість аварійних ситуацій (чинник 2).

3. *Здійснюється вибір точок, в яких спостерігається стрибок катастрофи зборки, для чого порівнюють координати «z» найближчих точок, віднесені до відстаней між їх проекціями на площину XOY. Таким чином визначається права біфуркаційна лінія.*

4. *Робиться вибір точок, що характеризують ліву біфуркаційну лінію як мінімум зростання функції відносно правого сліду, для чого визначається мінімум відношення координат «z» катастрофи зборки до відстаней між проекціями точок на площину XOY.*

5. *Методом найменших квадратів здійснюється апроксимація першої безлічі точок у вигляді лінійної залежності  $y = a_1x + v_1$ .*

6. Аналогічно (див. п. 5) *обробляється друга безліч точок у вигляді залежності  $y = a_2x + v_2$ .*

7. *Знаходиться точка перетину (K) цих двох апроксимацій. Аналізуються знаки координат точки перетину. Якщо обидва знаки позитивні (точка перетину знаходиться в квадранті експерименту), то робиться висновок, що експериментальні дані охоплюють усю теоретичну поверхню. При цьому стандартні відхилення апроксимацій є оцінкою обчислювальних коефіцієнтів лінійних залежностей.*

8. *Якщо ж точка перетину не лежить в квадранті експерименту, то уточнюються її координати, а з ними і параметри біфуркаційних ліній. Для цього методом максимальної правдоподібності здійснюється злагодження трендів. Вказані процедури виконуються аналогічно для обох вихідних чинників.*

9. Відмінності між рівняннями відповідних біфуркаційних ліній для обох вихідних чинників можуть бути визнані несуттєвими при рівні значущості 0,95; якщо коефіцієнт для другого рівняння знаходиться усередині повіреного інтервалу для коефіцієнта першого рівняння, і навпаки. Статистичні характеристики даних для розрахунку аварійності систем підземного електропостачання приведені в таблиці 2.9.

Таблиця 2.9 – Статистичні характеристики даних щорічної аварійності систем підземного електропостачання

Чинник	$F_{\max}$	$F_{\min}$	$\bar{x}$	$\sigma$
Аварія, од Добове вироб., т	$3,24 \cdot 10^{-7}$	0	$6,66 \cdot 10^{-8}$	$1,04 \cdot 10^{-7}$
Аварійна ситуація, од Добове вироб., т	$5,14 \cdot 10^{-5}$	$1,35 \cdot 10^{-6}$	$1,91 \cdot 10^{-5}$	$1,48 \cdot 10^{-5}$
Об'єм облад., шт. Чисельність персон., чол	126,18	0,18	15,90	34,92
Число порушень, од Устан. потужність, кВА	$2,71 \cdot 10^{-1}$	0	$2,76 \cdot 10^{-2}$	$7,75 \cdot 10^{-2}$

Отримані на основі цих даних вказаним методом значення параметрів рівнянь біфуркаційних ліній, розташованих на двовимірному просторі управління (рис. 2.3), приведені в табл. 2.10 [33].

Таблиця 2.10 – Параметри рівнянь біфуркаційних ліній

Біфуркаційна лінія	a	b	·A	·У
А - К	$1,38 \cdot 10^{-5}$	$6,76 \cdot 10^{-5}$	$0,033 \cdot 10^{-5}$	$1,12 \cdot 10^{-5}$
В - К	$2,55 \cdot 10^{-2}$	0,12	$0,021 \cdot 10^{-2}$	0,27

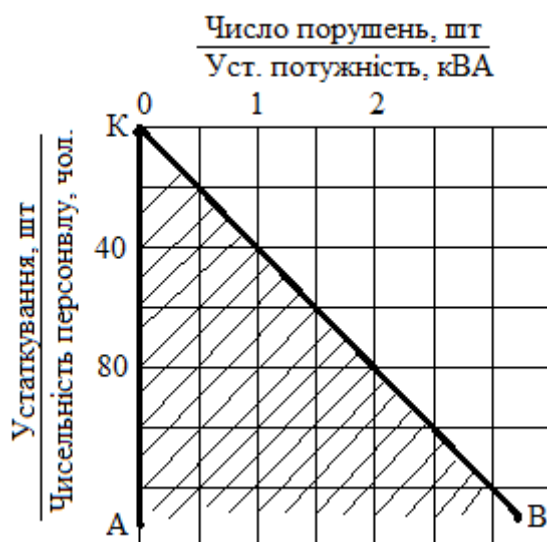


Рисунок 2.4 – Біфуркаційні лінії катастроф зборки даних по безпеці систем підземного електропостачання

Аналізуючи початкові дані для розрахунків (див. табл. 2.8) і отримані залежності (рис. 2.4), можна відмітити, що збіг з точністю до довірчого інтервалу (точність розрахунків) відповідних біфуркаційних ліній для вихідних чинників 1 (аварія) і 2 (аварійна ситуація) вказує на недостатню ефективність дії служб, що парирують аварійні ситуації, які виникають в умовах експлуатації.

Розглянемо наступний приклад, узятий з практики експлуатації гірничошахтного електроустаткування. Тут слід відмітити, що зіставлення роботи і відповідно обслуговування електроустаткування на наших вітчизняних підприємствах з аналогічними зарубіжними практично завжди некоректно, внаслідок, використання там технічних пристроїв інших типів, так і обмежених відомостей про технологію їх обслуговування. Тому значною цікавістю для нас є процес експлуатації систем електропостачання 6кВ на шахтах прибалтійських держав в зіставленні з аналогічним процесом на шахтах України. У першому випадку система електропостачання, наприклад, на шахті «Естонія», побудована виключно на використанні морально застарілих осередків РВД- 6 з масляним вимикачем ВМБ - 10 випуску більш ніж 20-річної давності. Проте наявність там мінімальної ремонтної бази безпосередньо на місці установки РВД - 6, у поєднанні з регулярним почерговим їх обслуговуванням, дозволяє добитися їх відмінного стану і практично безаварійної роботи. В цьому випадку, збільшення числа співробітників служби експлуатації устаткування безпосередньо пов'язане з підвищенням надійності його роботи [34,35].

Що ж до режиму експлуатації аналогічного вітчизняного устаткування, то його наладка виробляється фактично тільки в процесі відновлення виробу, після чергової аварійної ситуації. При таких підходах при плануванні режиму експлуатації кількість персоналу ремонтних служб перестає бути таким, що кількісно визначено. Із порівняння рис. 2.3 і 2.4 також витікає, що заштрихована зона АКВ є проекцією нестійкої ділянки зборки, тобто простору змінних станів, проектованого на простір управління (площа АКВ) тричі. Таким чином, для ліквідації умов, що призводять до виникнення аварійних ситуацій або безпосередньо до аварій, режим експлуатації системи підземного електропостачання необхідно вибрати так, щоб параметри (координати: приведені число порушень - приведені об'єм обслуговування), що характеризують його, знаходилися в просторі змінних станів, обмеженому біфуркаційними лініями КА і КВ [36].

Виконуючи безпосередньо чисельний аналіз рисунок 2.4, можна також зробити висновок про те, що внаслідок високої крутизни біфуркаційної лінії КА зниження приведеного об'єму обслуговування як методу боротьби з аварійністю не має високої ефективності. Ефективнішими представляються в даному випадку методи, спрямовані на зниження числа порушень обслуговуючим і ремонтним персоналом відповідної нормативно-технічної документації і регламенту обслуговування електроустаткування. Причому тут же слід зазначити, що пропоновані рекомендації цілком реалізуються в

реальних виробничих умовах, оскільки вимагають зниження числа порушень при експлуатації фактичного об'єму устаткування не більше, ніж в 4-6 разів.

Враховуючи значні розбіжності вірогідності помилок різного роду, систем підземного електропостачання, що виникають при обслуговуванні, на різних підприємствах (2,8-13,3 рази), можна зробити висновок, що отримані теоретичним шляхом рекомендації цілком узгоджуються з даними по безпеці існуючого електроустаткування, отриманими на діючих шахтах різних регіонів статистичними методами. Таким чином, безпосереднє збільшення чисельності обслуговуючого персоналу, без здійснення кардинальних заходів по перебудові служби експлуатації, не призведе до зниження аварійності в системах підземного електропостачання, для чого потрібна корінна перебудова усього режиму експлуатації гірничошахтного електроустаткування [37,38].

## **2.2 Ризик, що виникає при роботі великого промислового підприємства**

Аналізом відповідної спеціальної технічної літератури можна встановити, що залежно від джерел і чинників ризику, на великому промисловому підприємстві, зокрема на вугільній шахті, небезпечній по газу або пилу, ризику, що представляють потенційну небезпеку для виробничого персоналу, можуть характеризуватися по наступних генеральних напрямках [39]:

- індивідуальний, що визначається, як правило, діяльністю однієї конкретної особи і спрямований в першу чергу виключно на неї;
- груповий, який представляє небезпеку для цілої групи людей, незалежно від природи його походження;
- техногенний, що визначається безпосередньо характером виробництва, наприклад, підземного на великих глибинах, у вугільній промисловості;
- екологічний, виникаючий безпосередньо з екологічних особливостей робочого місця, наприклад, сильної обводнення або газоносності виробничої ділянки;
- економічний, пов'язаний з втратами робочого часу, виробничої здобичі, складного устаткування або дорогої сировини.

Причому на складних промислових об'єктах, у разі ж загрози техногенної аварії, як правило, є присутній всі його види. Таким чином, метою оцінки ризиків на робочих місцях підземних вугільних підприємств є усунення (зниження) ризиків впливу на гірників небезпечних і шкідливих чинників (НШПФ) тих, що мають фізичну, хімічну, біологічну і психофізіологічну природу, які, впливаючи на шахтарів, можуть призводити до травм, професійних і виробничих зумовлених захворюваннями (табл. 2.11).

Таблиця 2.11 – Шкідливі чинники виробничого середовища

Професії	Пил (вугільна порідна)	Нагріваючий мікроклімат	Швидкість руху повітря	Мікроклімат, що охолоджує	Шум	Вібрація загальна	Вібрація місцева	Механічні чинники	Статична електрика	Недолік освітлення	Обводненість	Оксид вуглецю	Оксид азоту, діоксид азоту	Свинець	Масла, водомасляні емульсії, аерозоль масел	Пари ртуті	Метан	Патогенні мікроорганізми	Гриби	Вимушене положення тіла
Гірник очисного забою (гірський майстер)	+	+	+	-	-	-	+	+	+	+	+	-	-	-	+	-	+	+	+	+
Гідромоніторник	+	+	+	-	+	+	+	+	-	+	+	-	-	-	-	-	+	+	+	+
Гірник підземний	+	+	+	-	+	-	+	+	+	+	+	-	-	-	+	-	+	+	+	+
Гірник по ремонту гірських виробіток	+	-	+	+	+	-	-	+	+	+	+	+	-	-	+	-	+	+	+	+
Підривник	+	+	+	-	+	+	-	+	+	+	+	+	+	+	-	-	+	+	+	-
Машиніст бурової установки	+	+	+	-	+	+	+	+	+	+	-	-	-	-	+	-	+	+	+	-
Машиніст підйомної машини	+	-	+	+	+	+	+	+	+	-	-	-	-	-	+	-	+	+	+	-
Машиніст підземних машин і т.д.	+	-	+	-	+	+	+	+	+	-	-	-	-	-	+	-	+	+	+	-
Машиніст електровоза	+	+	+	-	+	-	-	+	+	-	-	+	+	-	-	-	-	+	+	+
Прохідник	+	-	+	-	+	-	+	+	+	-	+	+	+	+	-	+	+	+	+	+
Роздавальник вибухоматер	-	-	+	-	-	-	-	+	+	-	-	+	-	-	+	-	-	-	-	-
Столовий	-	-	-	+	+	-	-	+	-	-	+	+	-	-	-	-	-	-	-	-
Електрослюсар підземний	+	-	+	+	-	-	-	+	+	-	+	-	-	-	+	-	+	-	-	+
Начальник ділянки і інші ІТР	-	-	+	-	-	-	-	+	-	+	+	+	-	-	-	-	+	+	+	+

До фізичних НШПФ ми можемо віднести, в першу чергу, механічні чинники (удар, здавлення, прокол, тертя, ковзання та ін.). Причинами травмування цими чинниками є: рухомі машини, механізми або їх частини; устаткування, що обертається; падіння предметів або людей та ін. Інтенсивність дії механічних чинників виробничого середовища на гірника залежить від горно-геологічних умов вугільних шахт: потужності пласта, кута падіння, фортеці вугілля і порід, що в них знаходяться, а також коректності планування виробничого процесу [40,41].

Наступний чинник – висока запиленість повітря, що призводить до виникнення захворювань пилової етіології. Інтенсифікація вуглевидобування призвела одночасно до зростання запиленості в очисних забоях і збільшення швидкостей вентиляційних потоків. Зміст пилу в копальневому повітрі нестабільний і залежить від безлічі причин.

Провідними чинниками, що визначають рівні запиленості повітря в гірських виробітках, являються: вживана техніка і технологія ведення гірських робіт (способи і інтенсивність руйнування пласта, способи вантаження і транспортування гірської маси і так далі); властивості об'єкту праці, включаючи і геологічні умови; фізико-механічні властивості вугілля і тому подібне; швидкість руху повітря у виробітках і багато інших.

За даними ряду авторів, запиленість повітря гірських вироблень, залежно від ефективності використання засобів пилоподавлення, вживаного гірничошахтного устаткування, віддаленості робочого місця від джерела пилоутворення і ряду інших причин значно коливається, досягаючи в окремих випадках величин, що у багато разів перевищують діючі ГДК вугільно-породного пилу. Запилення на шахтах з пологим заляганням пластів досягає  $1320 \text{ мг/м}^3$ , на крутих -  $811 \text{ мг/м}^3$ , що у багато разів перевищує гранично допустимі концентрації, що коливаються від 2 до  $10 \text{ мг/м}^3$  залежно від змісту в ній вільного двоокису кремнію. При роботі вуглевидобувних комбайнів і ефективному використанні засобів колективного захисту, рівні запиленості коливаються від 57 до  $78 \text{ мг/м}^3$ . При неповному або частковому використанні СКЗ вони коливаються від 196 до  $248 \text{ мг/м}^3$  і вище.

На круто падаючих пластах при молотковій виїмці рівень запиленості у забійників, що працюють протягом 54,2% робочого часу склав  $2386,0$  ( $63,0 \text{ мг/м}^3$ , при виїмці вугілля комбайном -  $1900,0$  ( $64,0 \text{ мг/м}^3$  протягом 15,2% часу від загального. Зниження в даному випадку, відбувається із-за зменшення числа джерел пилоутворення з 12-14 в молотковій лаві, до 3 в комбайновій. Середня арифметична зважена концентрація пилу в комбайновій лаві складає  $469,0 \text{ мг/м}^3$ , тобто, в три рази менше, ніж в молотковій, де вона дорівнює  $1432,0 \text{ мг/м}^3$ . Аналіз дисперсного складу пилу показав, що він, утворюючись при виконанні основних процесів незалежно від способів виїмки вугілля, по своєму складу переважно дрібнодисперсний. Частки розміром до  $10 \text{ мкм}$  складають 85-95% від їх загальної кількості.

Існуючі в галузі оцінки несприятливої дії на людину вугільно-порідного пилу розглядаються, в основному, з точки зору дії на органи дихання. Найбільш несприятливими по цьому чиннику є глибокі шахти, які розробляють круті і

антрацитові пласти. Зміст пилу в повітрі робочої зони при виконанні основних технологічних процесів навіть при застосуванні сучасних засобів і способів вуглевиїмки, а також найбільш ефективних заходів, що проводяться по боротьбі з пилом, як правило, вище гранично допустимого рівня, що свідчить про те, що система управління цим видом ризику малоефективна і залишковий ризик залишається досить високим.

Вугільно-породний пил, потрапляючи на пошкоджену шкіру гірників, сприяє виникненню піодермітів, по-перше, за рахунок того, що на поверхні пилових часток скупчується значна кількість бактерій; по-друге - за рахунок закупорки проток потових і сальних залоз. Запилене повітря коливається в значних межах, навіть протягом однієї зміни (табл. 2.12). Вплив цього чинника зростає в умовах малопотужних пластів і, особливо, глибоких шахт, коли гірники вимушені працювати без спецодягу із-за високих температур.

Таблиця 2.12 – Середньозмінні коливання запиленої повітря на робочих місцях основних професій

Професія	Середньозмінна запилена повітря, мг/м <sup>3</sup>
Машиніст комбайна	70-770
Помічник машиніста	70-310
ГРОЗ в комбайнових лавах	25-200
ГРОЗ при ручній виїмці вугілля	200-700
ГРОЗ при вантаженні вугілля	10-500
Прохідник відкочувального штреку	10-110
Прохідник вентиляційного штреку	50-620

У шахтарів, що працюють в трусах і майці, кількість пилу за 1 годину роботи коливається від 0,1 до 0,133, складаючи в середньому 0,116 г на 100 см<sup>2</sup> поверхні шкіри. В екіпіровці, що складається з костюма, майки і трусів, конденсація пилу на шкірі коливається від 0,013 до 0,066 г на 100см<sup>2</sup>, в середньому - 0,028 г, тобто знижується в 4 рази. Середньозважений показник «запиленої» шкіри шахтарів в повній екіпіровці (костюм, кальсони, сорочка) складає 0,003 г на 100 см<sup>2</sup>, що в 7-9 разів менше, ніж у робітників, що використовують як білизну майку і труси в 30-40 разів менше, ніж у тих, що працюють тільки в майці і трусах.

Несприятливі мікрокліматичні умови залежно від різного поєднання підвищеної або зниженої температури, швидкості руху і відносної вологості повітря, впливаючи на людину, збільшують ризик виникнення простудних захворювань. Показники мікроклімату вугільних шахт різних вугільних басейнів країни значно варіюють, про що свідчать наступні дані. Діапазон коливання температур в Донецькому басейні на неглибоких шахтах влітку і зимою практично однаковий і складає 17-25<sup>0</sup>С, при відносній вологості 80-99%.

Глибокі шахти Донбасу характеризуються вищими рівнями температур, діапазон коливань яких складає в літній і зимовий час 28-32<sup>0</sup>С, при відносній

вологості 65-100%. Аналогічні показники по Львівсько-Волинському басейну складають 9-17<sup>0</sup>С, при відносній вологості 65-100%. Широке впровадження сучасної технології вуглевидобування спричинило за собою повсюдне застосування засобів пилеподавлення - зрошування, нагнітання води в пласт та ін., що у свою чергу призвело до того, що навіть у відносно сухих лавах має місце зволоженість ґрунту. Відповідно до «Правил безпеки у вугільних шахтах» і стандартів, температура повітря на робочих місцях нормується залежно від вологості і рухливості повітря в межах від 22 до 26<sup>0</sup>С.

Швидкість руху повітря коливається від 0,5 м/с в забоях до 4,0 м/с і більше в навколо ствольних виробітках при високій відносній вологості повітря. Великим різноманіттям відрізняються гідрогеологічні характеристики шахтних полів і пластів. Обводненість реєструється в 29,7% шахт. Коефіцієнт водообільності шахт Донбасу коливається в межах від 0,5 до 15,0. Із загальної кількості лав, що обводнюються є 29,7%, з яких 60,3% характеризуються такою, що обводненістю ґрунту, а 39,7% - мають капіж води з покрівлі. 95% шахтних вод Донбасу мають лужну і нейтральну реакцію, близько 2% шахтних вод відрізняються підвищеною агресивністю (рН < 3).

Підвищена інтенсивність шуму (коливання звукової хвилі в звуковому діапазоні - від 20 до 20 000 Гц), вібрації (механічні коливань в твердих тілах з частотою нижче 20 Гц) на робочих місцях призводять до: зростання ризику зниження слуху (тугоухості), глухоти, розладу вестибулярного апарату, центральної і вегетативної нервових систем, виникнення вібраційної хвороби, функціональних порушень нервової, серцево-судинної систем, зміни кров'яного тиску. Найбільш несприятливі умови праці по шуму складаються на робочих місцях машиністів прохідницьких і вуглевидобувних комбайнів, перевищуючи ГДУ на 10-14 дБА. Вібрація, на цих же робочих місцях, перевищує допустимі рівні в усьому нормованому діапазоні частот на 12-25 дБ. Захворюваність гірників очисних забоїв, гірників підземних, машиністів бурових верстатів, вугільних і прохідницьких комбайнів, підземних установок, прохідників і інших професій, що працюють в умовах підвищеного шуму і вібрації, більш ніж в три рази перевищує захворюваність робітників, де відсутні джерела шуму і вібрації.

При виїмці вугілля на крутих пластах найбільш високий рівень шуму 95-116 дБА відзначається на робочому місці машиніста конвейерструга. Інтенсивність шуму при виїмці вугілля відбійними молотками складає 67,99 дБА, вузькозахватними комбайнами – 88,93 дБА і механізованим комплексом 78,86 дБА. Досліджуваний шум широкосмуговий, середньо-високочастотний, непостійний. За походженням - механічний, аеро- і гідродинамічний. Дії інтенсивного шуму ГРОЗ піддаються на протязі від 2 до 4 годин в зміну. При розрахунку дози шуму встановлено, що найбільш високе шумове навантаження на організм робітників спостерігається при виїмці вугілля щитовим агрегатом і відбійними молотками [42].

Максимальне перевищення допустимих рівнів шуму фіксується в діапазоні частот 500 ... 5000 Гц. На машиніста комбайна, що знаходиться в



безпосередній близькості до комбайна, діють рівні шуму до 120 дБА на машинах з пневмоприводом і до 100 дБА на машинах з електроприводом. Параметри вібрації відбійних молотків ОМП- 9, ОМП- 11, за винятком МОЗ9П перевищують граничнодопустимі рівні на 8,10 дБ і більше. При цьому час контакту з відбійними молотками у гірників-забійників досягає 39% робочої зміни. Несприятливі умови праці створюються в підготовчих заботах із застосуванням перфораторів і вантажних машин з пневмоприводом, де разом з високими рівнями шуму, перевищується ГДУ до 30 дБА є локальна вібрація, що перевищує допустимі норми до 20 дБ. Комбайнова виїмка вугілля практично усунула вплив вібрації при роботі. На прохідницькому щиті шумові характеристики аналогічні комбайновим (до 100 дБА з пневмоприводом і до 90 дБА, з електроприводом).

Дослідження вібраційних характеристик (табл. 2.13), проведених у рамках виконуваної роботи, показали, що перевищення рівнів віброшвидкості над допустимими значеннями складають 1-3 дБ на частоті 8 Гц, 5-10 дБ на частоті 16 Гц, 6-10 дБ на частоті 31,5 Гц і 4-7 дБ на частоті 63 Гц. На частотах 125 Гц і вище перевищення допустимих рівнів вібрації практично відсутнє.

Таблиця 2.13 – Вібраційні характеристики ручних машин

Вид ручної машини	Середні рівні віброшвидкості, дБ в октавних смугах частот, Гц								Коригований рівень віброшвидкості, дБ	Допустимий час роботи без ЗІЗ по ДСТУ 17770-86 [2]
	8	16	31,5	63	125	250	500	1000		
Відбійний молоток	118	119	116	113	107	103	97	97	122	47
Перфоратор (буровий молоток)	115	114	115	110	110	109	105	102	120	77
Свердло ручне	116	116	111	108	105	105	103	101	119	95
Рубильний молоток	118	119	119	116	114	112	105	107	124	32
Пневмо-шлифувальна машинка	96	94	96	90	93	92	88	87	100	480
Пневмопила	-	-	103	107	106	117	113	109	120	77
Допустимі рівні для локальної вібрації по ДСНЗ.3.6.039-99	115	109	109	109	109	109	109	109	112	

Електричний струм в мережі, підвищені рівні статичної електрики, підвищена напруженість електричного і магнітного полів, можуть призвести до електротравм, вибухів. Підвищена або знижена освітленість робочих місць

призводить до зниження гостроти зору і можливості травмування людини. В умовах підвищення рівня механізації очисних і підготовчих робіт зросла роль таких шкідливих чинників таких, що мають **хімічну** природу, як масла і водомасляні емульсії, синтетичні і полімерні матеріали, діелектричні рідини та ін. Забруднення масляними аерозолями відбувається в результаті застосування пневматичних інструментів [41]. Синтетичні і полімерні матеріали знайшли застосування на підприємствах вугільної промисловості, в основному, для тепло-, гідрозахисту гірських вироблень. Діелектричні рідини, передусім на основі кремнійорганічних з'єднань застосовують в основному, як холодагенти двигунів вугільних комбайнів. Водомасляні емульсії на основі присадок «Аквол-3», «Укринол», «ВНІ НП-117», «ВНІ НП», «ВНІ НП- 117/Т» та ін. використовуються як робочі рідини в гідрофікованих укріпленнях. Неминучі при експлуатації гідрофікованих укріплень і механізованих комплексів [42] витоки синтетичних і полімерних матеріалів, діелектричних рідин, можуть призводити до виникнення алергічних реакцій у гірників, зниженню термінів експлуатації ЗІЗ.

Окрім вказаних хімічних речовин у виробітках шахт визначаються оксид вуглецю, оксиди і діоксиди азоту, свинець, пари ртуті, метан, сірководень та ін. По характеру дії на організм людини розділяються на токсичні (свинець та ін.), задушливі (оксид вуглецю та ін.), подразнюючі (діелектричні рідини та ін.) і канцерогенні.

До **біологічних** НШПФ відносяться патогенні мікроорганізми (бактерії, віруси, грибки, простіші) і продукти їх життєдіяльності (токсини), а також макроорганізми. За даними мікробіологічних досліджень бактерійна забрудненість повітря в забоях вугільних шахт дуже висока і досягає 232 тис. бакт./м<sup>3</sup>. Колі-титр шахтної води і ґрунту характеризується величинами близько 10<sup>-7</sup> і 10<sup>-3</sup> відповідно. Ураження грибками ніг гірників відбувається внаслідок сприятливих для їх розвитку мікрокліматичних умов у виробітках (висока температура і вологість, обводнення виробіток).

До **психофізіологічних** НШПФ відносяться статичні і динамічні фізичні перевантаження і нервово-психологічні перевантаження (розумове перенапруження, емоційні перевантаження, монотонність праці). Аналіз хронометражних даних показує, що найбільш високий відсоток застосування ручної праці встановлений в очисних забоях, де виїмка вугілля здійснюється відбійними молотками і при ремонтно-підготовчих роботах. Під час виїмки вугілля фіксується велика кількість зворотно-поступальних рухів (40,45 рухів в хвилину), амплітуда коливань яких складає 0,25 ... 0,30 м. Робочі зусилля при цьому коливаються в межах 240 ... 290 Н.

У праці забійника переважають вимушені робочі пози - "напівзігнута з різними нахилами", "навпочіпки", "на колінах" і "з присадкою на п'яти або стегно" (табл. 2.14). Робота гірників по доставці лісоматеріалів виконується залежно від робочого місця.

Таблиця 2.14 – Відстань від покрівлі до шахтаря і тривалість механічних дій на тіло шахтарів основних професій залежно від потужності пласта і відносного часу роботи у вимушених робочих позах

Робочі пози, обумовлені виконанням виробничих операцій	Висота робочої пози, м	Відстань від покрівлі до гірника, (м) при різній потужності пласта, м					Час роботи у вимушених позах до усього робочого часу (%) гірників основних професій				
		0,6-0,7	0,71-1,3	1,31-1,7	1,8-3,5	5,0	ГРОЗ	прохідник	Електро-слюсарь	машиніст електровозу	доставник-такелажник
Стоячи випрямившись	1,68	0	0	0,02	0,12-1,82	3,32	0	34,7	20,0	12,0	25,2
Стоячи зігнувшись	1,6	0	0	0,1	0,2-1,9	3,4	0	37,5	11,2	8,2	28,4
На колінах зігнувшись	0,9	0	0,1-0,4	0,4-0,8	0,9-2,6	4,1	48,2	0	33,6	0	20,6
На колінах з опорою на кисті	0,6	0,1	0,1-0,7	0,7-1,1	1,2-2,9	4,4	23,6	0	6,3	10,3	10,4
На колінах з опорою на п'яти	1,2	0	0,1	0,1-0,5	0,6-2,3	3,8	0	4,9	0	0	10,3
Навпочіпки	1,1	0	0,1-0,2	0,2-0,6	0,7-2,4	3,9	0	5,0	23,5	0	5,1
Сидячи за пультом управління	1,4	0	0	0,1-0,3	0,4-2,1	4,6	0	17,9	0	69,5	0
Опора на стегно	0,82	0	0,1-0,48	0,48-0,88	0,98-2,68	4,18	5,4	0	0	0	0
Опора на гомілку	1,08	0	0,1-0,22	0,22-0,62	0,72-2,42	3,92	6,2	0	0	0	0
Лежачи на боці	0,44	0,16-0,26	0,26-0,86	0,86-1,26	1,36-3,06	4,56	11,3	0	5,4	0	0
Лежачи на животі	0,42	0,18-0,28	0,28-0,88	0,88-1,28	1,38-3,08	4,58	5,3	0	0	0	0

На вентиляційному і відкочувальних штреках, гірники працюють стоячи, в очисному забої гірники – «в напівзігнутому положенні з різною глибиною і напрямом нахилу», «навпочіпки», «на колінах».

Маса лісоматеріалів коливається в межах від 4 до 12 кг. Робочі зусилля при кріпленні в середньому складають 100 Н, а в деяких випадках - 200 Н. Комбайновий спосіб добування вугілля дещо скорочує загальну кількість людей, зайнятих на ручних операціях. В період виїмки вугілля, в праці машиніста комбайна переважають вимушені робочі пози – «стоячи», «напівзігнута з різною глибиною і напрямом нахилу». Робочі зусилля, в основному, складають 90-390 Н, причому значні зусилля спостерігаються при управлінні покрівлею. Найбільш високий рівень механізації трудових процесів спостерігається при розробці круто падаючих пластів механізованими комплексами і щитовими агрегатами. В період виїмки вугілля, в праці машиніста комбайна переважають робочі пози, в основному, «сидячи».

Вимушені робочі пози – «напівзігнута, з різною глибиною і напрямом нахилу» - переважають в праці машиніста комбайна при виконанні підготовчо-завершальних і допоміжних операцій. Вираженість НШПФ визначається технологією виїмки вугілля, конструктивними особливостями вугле виїмальних машин і механізмів, мірою механізації і розміщенням очисного устаткування.

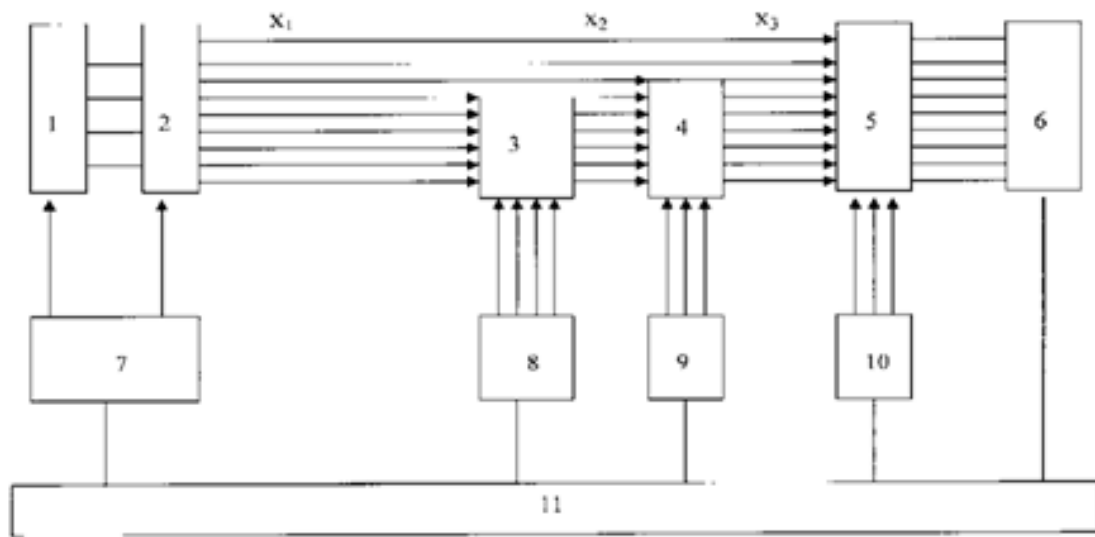
Головними психофізіологічними причинами, що призводять до травм і профзахворювань являються:

- помилкові дії в результаті втоми працівника через надмірну тяжкість і напруженість роботи;
- монотонність праці;
- хворобливий стан працівника;
- необережність;
- невідповідність психофізіологічних або антропометричних даних працівника використовуваній техніці або виконуваній роботі.

Аналіз умов праці гірників вугільних шахт детально проведений нами вище дозволив встановити, що вони відрізняються широкою номенклатурою небезпечних і шкідливих виробничих чинників. Логічно механізм дії виробничих чинників на гірника і існуючі засоби і способи захисту можна описати схемою «виробниче середовище – гірник», представленою на рис. 2.5. В процесі виробничої діяльності (блоки 1,2) виникає певна сукупність фізичних, хімічних і біологічних небезпечних і шкідливих виробничих чинників х, що викликають травматизм і професійну захворюваність (блок 6).

Безперечно, найрадикальнішим рішенням проблеми підвищення безпеки праці на шахтах є створення безпечної технології виїмки вугілля. Проте сучасний рівень розвитку техніки не дозволяє широко використовувати такі технології у вугільній промисловості і питання зниження ризику виникнення виробничого травматизму і профзахворюваності на вугільних шахтах, нині, визначається ефективністю управляючих дій (блок 11), по вдосконаленню окремих елементів системи, що включають застосування комплексу профілактичних заходів, спрямованих на зниження ризику виникнення виробничого травматизму і профзахворюваності за рахунок раціоналізації

техніки і технології вуглевидобування (блок 7), колективних засобів захисту (блок), системи оздоровчих заходів (блок 10).



1 - знаряддя праці; 2 - об'єкт праці; 3 - засоби колективного захисту; 4 - засоби індивідуального захисту; 5 - гірник; 6 - травматизм, професійна захворюваність; 7 - зниження ризику за рахунок управління об'єктом і знаряддями праці (раціоналізація техніки і технології); 8 - зниження ризику за рахунок управління рівнем виробничих чинників за допомогою застосування засобів колективного захисту; 9 - зниження ризику за рахунок управління рівнем виробничих чинників за допомогою застосування засобів індивідуального захисту; 10 - зниженні наслідків профзахворювань і травматизму за рахунок оздоровлення робітників; 11 - зниження ризику за рахунок системи дій, що управляють;  $x_1$  - небезпечні і шкідливі чинники виробничого середовища (зниження ризику першого рівня);  $x_2$  - залишкові рівні НШПФ після застосування СКЗ (зниження ризику другого рівня);  $x_3$  - залишкові рівні НШПФ після застосування ЗІЗ (зниження ризику третього рівня);  $x_4$  - залишкові рівні НШПФ після застосування усіх наявних засобів і способів захисту (залишковий ризик)

Рисунок 2.5 – Блок-схема управління системою «Виробниче середовище – гірник»

Вдосконалення техніки і технології включає перелік заходів технічного переозброєння і нових технічних процесів у вугільній промисловості. Це застосування безпечніших механізованих очисних і прохідницьких комплексів, вдосконалення методів управління покрівлею, впровадження дистанційного і автоматичного керування механізмами і т. ін.

Зниження ризику першого рівня ( $x_1$ ) досягається шляхом усунення технічних причин, які можуть бути джерелом НШПФ. Це такі причини, як: несправність виробничого устаткування, механізмів, інструменту або невідповідність їх вимогам безпеки; недосконалість технологічних процесів; конструктивні недоліки устаткування, недосконалість або відсутність захисних загороджень, запобіжних пристроїв, засобів сигналізації і блокування. При зниженні ризику другого рівня важлива роль в профілактиці травматизму і захворюваності відведена засобам колективного захисту, призначених для одночасного захисту двох і більше робітників, що працюють від НШПФ. До них відносяться різні захисні і запобіжні пристрої, що автоматично вимикають несправне устаткування або вузол пристрою.

Проте, використовувані в шахтах на сьогодні техніка і технологія виїмки вугілля, і застосування засобів колективного захисту, не забезпечують достатнього рівня захисту шахтарів від НШПФ, про що свідчать високі показники травматизму і захворюваності, що свідчить про наявність чинників ризику третього рівня ( $x_3$ ). У зв'язку з цим, важливе місце в системі управління умовами праці повинне відводитися засобам індивідуального захисту (блок 9) ефективність яких значною мірою залежить від того, наскільки їх захисні і експлуатаційні властивості знижують або усувають дію несприятливих чинників гірського виробництва на робочому місці. Дія НШПФ визначає характер і міру необхідного захисту шкірних покривів, ніг, голови, органів зору, дихання і так далі.

Професійна придатність працівників, рід і місце виконуваних ними робіт визначають переважаючий вплив на гірника тих або інших чинників, на усунення яких і має бути спрямована захисна дія засобів індивідуального захисту. Виходячи з принципу відповідності захисних властивостей ЗІЗ комплексу НШПФ, на робочих місцях повинні встановлюватися їх асортимент і максимальні, можливо допустимі терміни служби, що сприятиме зниженню виробничого травматизму і збереженню здоров'я працівників вугільної промисловості. Наявність залишкового ризику свідчить про те, що після застосування усіх наявних засобів і способів захисту не досягнутий ефект повного усунення дії НШПФ на того, що працює, система дій, що управляють, малоефективна і надалі ми можемо говорити про зниження наслідків профзахворювань і травматизму за рахунок оздоровлення робітників.

### **2.3 Етапи, процедури, а також методи аналізу і оцінки ризику на підприємствах вугільної промисловості**

Шахти України є дуже небезпечними із-за вкрай важких горно-геологічних і температурних природних умов, яких практично немає ні в одному з інших світових вугільних басейнів. Дві третини українських шахт відносяться до «зверх категорійних» по метану, третина - по вугільному пилу. Крім того, при їх експлуатації позначається технічна відсталість вітчизняної вугільної галузі. За статистичними даними Міністерства вугільної промисловості за 2006 рік на шахтах України сталося 38 аварій, в 2007 році - 14 аварій, 2008 року - 18, а в 2009 році вже 40 аварій, з початку ж 2010 року сталося вже 10 вказаних явищ. За період з 2006 по 2009 рік загинуло більше 600 гірників. Така ситуація зумовлює необхідність розробки дієвих заходів по попередженню і обмеженню аварійності.

Вказане положення призводить до зниження ефективності гірського виробництва і вимагає нового підходу до поліпшення ситуації, що склалася. Досвід минулих років, що мається, і аналіз зарубіжної практики свідчать про те, що окремі приватні заходи, як і розробка локальних систем і відосблених захисних пристроїв вже не призводять до істотного поліпшення стану техніки безпеки.

Відомо, що в гірській промисловості забезпечення високопродуктивних, економічно ефективних і безпечних умов праці має особливе значення у зв'язку з

тим, що аварії на шахтах призводять до виключно тяжких соціальних наслідків, порушують ритм роботи, викликають загибель людей і вимагають великих економічних витрат для ліквідації їх наслідків. Тому при виконанні техніко-економічного аналізу господарської діяльності вугільного підприємства необхідно розглядати в єдиному комплексі такі взаємозв'язані аспекти виробництва як: технічні, технологічні, горно-геологічні, організаційні, соціальні, економічні і політичні.

Важливим напрямом по зменшенню наслідків травматизму, профзахворювань і аварій являється використання відповідних профілактичних і попереджувальних заходів. В останнє десятиліття цей напрям істотно послаблений, зважаючи на перехід країни від адміністративної до ринкової економіки, яка виявилася не готовою до вкладення засобів для забезпечення роботи шахт в нових умовах. Таке положення може бути виправлене лише за допомогою методів техніко-економічного аналізу роботи підприємств і ухвалення відповідних обґрунтованих управлінських рішень. Відомо, що в основі будь-якого методу аналізу лежить критерій, який дозволяє кількісно оцінювати діяльність підприємств і намітити шляхи виправлення ситуації. Одним з таких критеріїв оцінки безпеки праці в шахтах є величина ризику, під яким розуміється частота практичної реалізації небезпечного або шкідливого виробничого чинника.

У зарубіжній практиці поняття «ризик» отримало широке поширення і воно означає відношення числа фатальних результатів загибелі людини до загального числа людей зайнятих процесом праці або будь-яким видом життєдіяльності. У нашій країні при оцінці безпеки поняття «ризик» широкого поширення поки що не отримало, хоча, в принципі, введення такого поняття виправдане, оскільки забезпечити абсолютну безпеку практично неможливо. Вперше досвід управління безпекою праці в гірській промисловості був проаналізований у Великобританії в 1992 р., спільно з представниками польського Вищого гірського управління. Присутні були також ознайомлені з досвідом управління безпекою праці в гірській промисловості Австралії. Крім того, було отримано уявлення про систему управління охороною здоров'я в Нідерландах.

Було визнано, що подальше підвищення безпеки в гірській промисловості вимагає якісно нового підходу до проблем, пов'язаних з безпекою і гігієною праці, включаючи відповідні методи навчання оцінці ризику. Згодом був розроблений стандарт, що стосується методів оцінки ризику. Слід зазначити, що подібними проблемами у нас, в вітчизняній вугільній промисловості стали займатися лише в саме останнім часом, проте до практичної реалізації вони доведені не були. Стає очевидною необхідність комплексного підходу до управління безпекою, тобто реалізації «методів оцінки ризиків».

Останніми роками в передових, в технічному відношенні, країнах, складні промислові об'єкти, у тому числі вже і вугільні шахти, небезпечні по газу або пилу, оцінюються з використанням ергатичної системи типу «людина - машина – середовище», із застосуванням нових методичних підходів, що базуються на такому понятті, як «оцінка ризику». Причому при цих підходах надійність, напрацювання на відмову основного і допоміжного устаткування мають навіть

не другорядне значення, оскільки сама «оцінка ризику», а точніше її рівень і визначає умови безпечної праці.

На сьогодні у вугільній галузі України не існує методик, які дозволили б оцінювати ризики безпосередньо на шахтах. Першими про ризики і їх оцінку заговорили в таких галузях як ядерна енергетика, авіація і космонавтика, оскільки саме в них поява несприятливих подій може призвести до найбільш значного збитку. У нашій країні відношення до питань оцінки ризику кардинально змінилося після аварії на Чорнобильській АЕС. Але з розвитком науки і техніки і ускладненням технологічних процесів стає очевидною необхідність застосовувати методи оцінки ризиків і в інших галузях промисловості. Оскільки для нашого регіону дуже актуальним є питання безпечної роботи саме вугільної галузі, і, враховуючи кількість аварій на шахтах, небезпечних по газу або пилу і їх наслідків, то давно напрошується питання впровадження системи оцінки ризику з метою її мінімізації і розробки відповідних необхідних методик і нормуючих документів.

І все-таки, що ж таке ризик? Щоб розібратися в цьому, повернемося до історії виникнення самого поняття «ризик». Вважається, що слово «ризик» походить від арабського слова «risk» або латинського слова «risicum». Перше означає «щось, що дано вам і за допомогою чого ви отримуєте вигоду» і має додаткове значення як «випадковий і сприятливий результат». Друге спочатку відносилось до виклику, який морський риф кидав морякові і мало додаткове значення, як «випадковий, але несприятливий результат». Пізніше, в XII столітті, вже використовувалося грецьке похідне від арабського «risk», яке означало випадковий результат взагалі і не мало на увазі ні позитивне, ні негативне значення. Сучасне англійське «risk» має чітку інтерпретацію «at risk», що означає «наражатися на небезпеку». У 1976 році Оксфордський словник (Oxford Dictionary) дає визначення ризику вже як «вірогідність небезпеки, поганих наслідків, втрат і т. д».

Ми бачимо, що з часом значення слова змінилося від того, що описує який-небудь несподіваний результат дії до значення описуючого, в першу чергу, ймовірність його появи. Аналітично, тобто ближче до чисельного, ризик виражає частоту реалізації небезпек по відношенню до можливого їх числа.

У загальному вигляді:

$$R = \frac{N(t)}{Q(t)} \quad (2.18)$$

де  $N$  - кількісний показник частоти небажаних подій в одиницю часу  $t$ ;

$Q$  - число об'єктів ризику, схильних до певного чинника ризику  $f$ .

Зазвичай вірогідність виникнення небезпеки - величина, істотно менша одиниці.



Таким чином, очікуваний (прогнозований) ризик  $R$  - це добуток частоти реалізації конкретної небезпеки  $f$  на добуток вірогідності знаходження людини в «зоні ризику» при різному регламенті технологічного процесу:

$$R = f \cdot \prod_i^n p_i, \quad i = 1, 2, 3, \dots, n \quad (2.19)$$

де  $f$  - число нещасних випадків (смертельних результатів) від цієї небезпеки  $\text{чол}^{-1} \cdot \text{год}^{-1}$ . (для вітчизняної практики  $f = \text{Кч} \cdot 10^{-3}$ , тобто відповідає значенню коефіцієнта частоти нещасного випадку  $\text{Кч}$ , що ділиться на 1000);

$\prod_i^n p_i$  - добуток вірогідності знаходження працівника в «зоні ризику».

Формування небезпечних і надзвичайних ситуацій - результат певної сукупності чинників ризику, що породжуються відповідними джерелами. Співвідношення об'єктів ризику і небажаних подій дозволяє розрізняти окремі види ризиків. Кожен вид його зумовлюють характерні джерела і чинники ризику. Ризик можна охарактеризувати також рівнянням, яке містить існування загрози, можливість уникнути ризику і міра тяжкості ризику:

$$\text{Ризик (R)} = E \times A \times S \quad (2.20)$$

де  $E$  (Existence) - вірогідність, що існує певний ризик;

$A$  (Avoidance) - вірогідність, що можна уникнути ризику;

$S$  (Severity) - категорія, що визначає міру тяжкості ризику.

Виділяють основні чотири види ризиків: ризик в робочому середовищі (техногенний), усвідомлений ризик, ризик забруднення довкілля і неусвідомлений (непередбачений ризик). Техногенний ризик - комплексний показник, що визначається надійністю елементів техносфери.

Він виражає вірогідність аварії або катастрофи при експлуатації машин, механізмів, реалізації технологічних процесів, будівництві і експлуатації будівель і споруд:

$$R_T = \frac{\Delta T(t)}{T(f)} \quad (2.21)$$

де  $R_T$  - технічний ризик;

$\Delta T$  - число аварій в одиницю часу  $t$  на ідентичних технічних системах і об'єктах;

$T$  - число ідентичних технічних систем і об'єктів, схильних до загального чинника ризику  $f$ .

Джерела технічного ризику: низький рівень науково-дослідних і дослідно-конструкторських робіт; нестабільне дослідне виробництво нової техніки; серійний випуск небезпечної техніки; порушення правил безпечної експлуатації технічних систем. Найбільш поширені чинники технічного ризику: помилковий вибір за критеріями безпеки напрямів розвитку техніки і технологій; вибір потенційно небезпечних конструктивних схем і принципів дії технічних систем; помилки у визначенні експлуатаційних навантажень; неправильний вибір конструкційних матеріалів; недостатній запас міцності; відсутність в проектах технічних засобів безпеки; неякісне доведення конструкції, технології і (чи) документація за критеріями безпеки; відхилення від заданого хімічного складу конструкційних матеріалів; недостатня точність конструктивних розмірів; порушення режимів термічної і хімічної обробки деталей; порушення регламентів зборки і монтажу конструкцій і машин; використання техніки не за призначенням; порушення паспортних (проектних) режимів експлуатації; несвоєчасні профілактичні огляди і ремонти; порушення вимог транспортування і зберігання.

Модель основних чинників технічного ризику можна представити ввиді схеми зображеної на рис. 2.6.

Ризик по своїй суті може бути керованим, якщо створюється юридична основа його оцінки, методичне забезпечення і процедура оцінювання, а також встановлюються спеціальні вимоги до змісту потенційно небезпечних об'єктів з метою зменшити ризик. Окрім поняття «ризик», використовується поняття «міра ризику»  $R$ , тобто вірогідність настання небажаної події з урахуванням розміру можливого збитку від події.

Міру ризику можна представити як математичне очікування величини збитку від небажаної події:

$$R(m) = \sum_{i=1}^n p_i \cdot m_i \quad (2.22)$$

де  $p_i$  - вірогідність настання події, пов'язаної із збитком;

$m_i$  - випадкова величина збитку, заподіяного економіці, здоров'ю і тому подібне.

Можливість ризику вимірюють його вірогідністю, або частотою нещасних випадків. Вірогідність чисельно дорівнює відношенню кількості подій до можливої кількості усіх подій того виду, який містить подію, тобто вірогідність є відношенням двох чисел, і у неї немає одиниці виміру. Вірогідність не може бути менше нуля (не може бути негативним числом) і не може бути більше одиниці. Частоту подій виражають кількістю подій за одиницю часу або на одиницю відстані. Це і визначає одиницю виміру частоти подій : наприклад, число подій за рік, або, наприклад, число подій на кілометр. Знаючи єднальні залежності і вірогідність, можливо вичислити частоту подій.

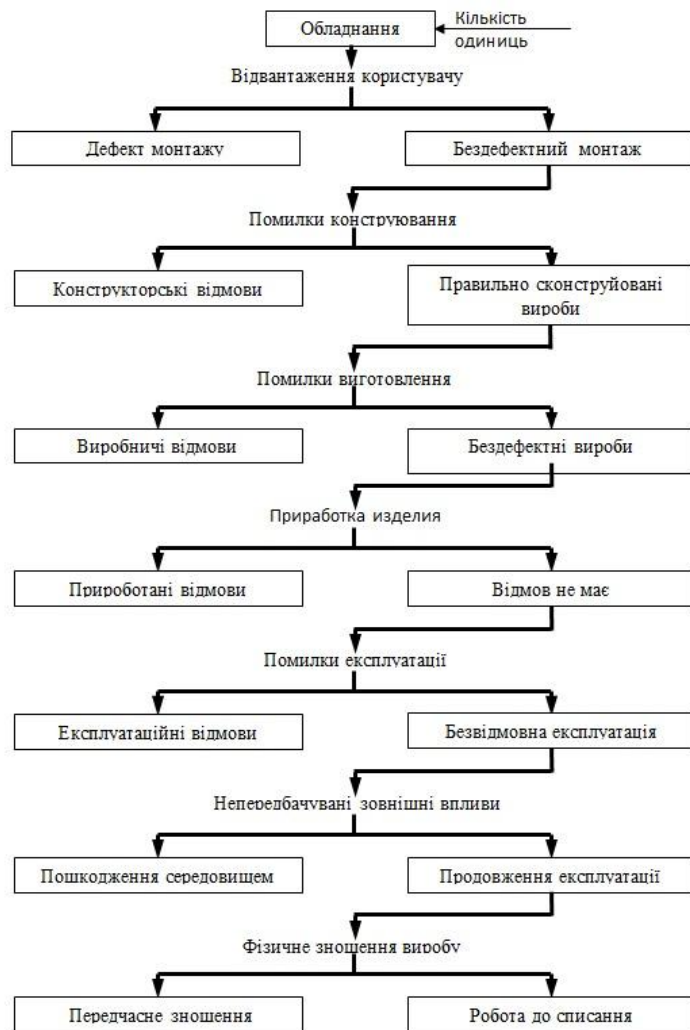


Рисунок 2.6 – Модель основних чинників технічного ризику

В основному ризик (рис. 2.7) можна охарактеризувати як двомірну величину, яка складається з можливості події і об'єму викликаних подією збитків (наслідків).

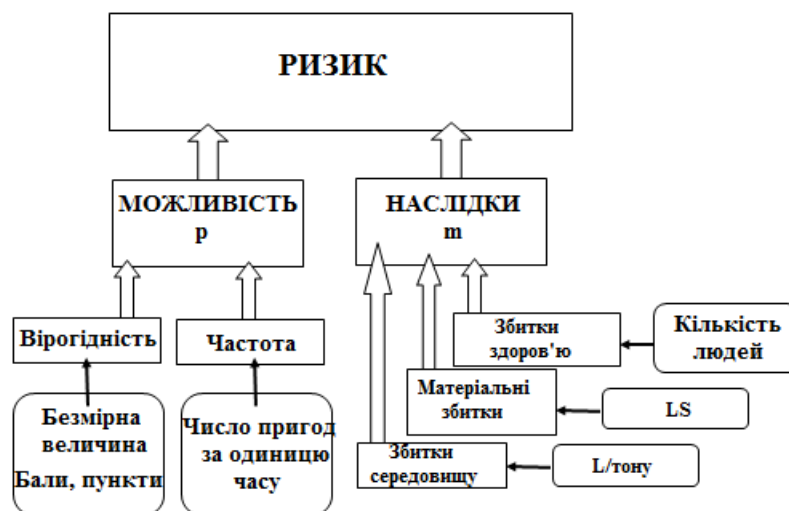


Рисунок 2.7 – Компоненти ризику

Друге трактування поняття ризику - збитки, заподіяні подією. Воно є складовою величиною і її теж можна вичислити як:

- збиток, нанесений здоров'ю, наприклад, вичисливши час, в який може проявитися професійна патологія в результаті впливу певного чинника ризику (порушення слуху і т. ін.);

- матеріальні збитки, які зазвичай показують в грошовому вираженні;

- збиток, заподіяний довкіллю, як в грошовому вираженні (наприклад, витрати на очищення акваторії), як довкілля впливає на здоров'я людей (наприклад, вплив витоку токсичних речовин на певну кількість людей і на їх здоров'я).

За кожною подією: вибухом, пожежею, витоком токсичних речовин та ін. - може послідувати різна кількість потерпілих із збитком здоров'ю різної міри тяжкості і тривалості. Якщо не брати до уваги чинник зміни часу і розглядати випадок, коли заподіяні подією втрати виражаються як збиток здоров'ю, постійний в часі, стає можливим відобразити ризик в трьох вимірах: кількість потерпілих, залежність від серйозності збитку і вірогідності.

Тривимірне графічне зображення ризику показано на рис. 2.8. Поверхня ризику в даному випадку відбиває можливість усім потенційним потерпілим від події отримати збиток здоров'ю різної міри тяжкості. На осі кількості потерпілих відкладено можливе число потерпілих, від одного до максимального числа людей, що знаходяться в зоні ризику, що відповідає сценарію події. Тяжкість збитку виражена у відсотках, при цьому нульовому відсотку збитку відповідає така подія, яка не впливає на здоров'я людей. Переріз ризику з 100% збитком показує вірогідність, що в результаті події, "n" людина загине (рис. 2.8).

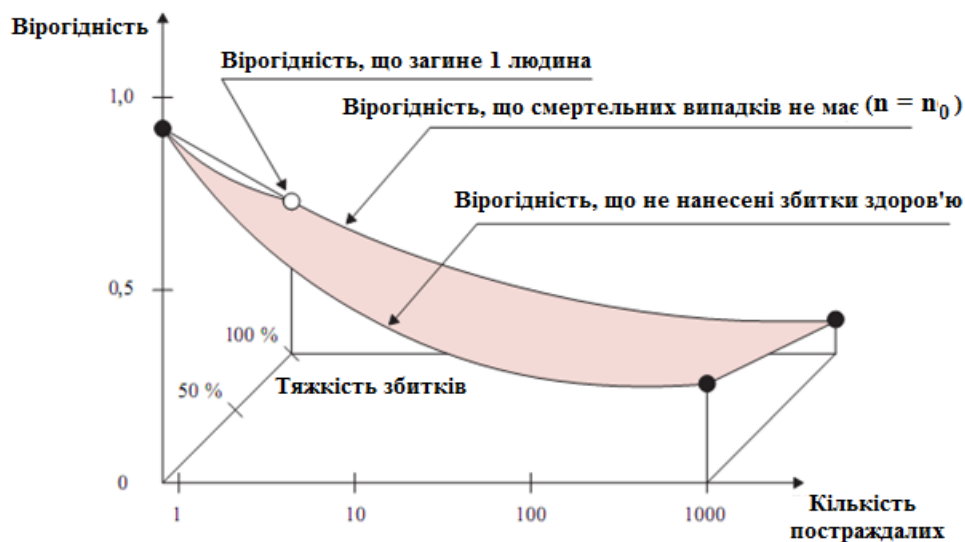


Рисунок 2.8 – Тривимірне графічне зображення ризику

Вивчення ризику припускає використання аналітичних методів на рівні систем, які беруть до уваги компоненти і підсистеми і враховують їх вірогідність відмов і наслідку цих відмов. При цьому використовується кількісний, якісний або напівкількісний підходи, щоб оцінити вірогідність відмов і їх наслідку для технічних систем. Систематичний підхід дозволяє аналітику адекватно і легко

оцінювати безпеку і ризик складних систем за різних штатних експлуатаційних і надзвичайних умов. Здатність кількісно оцінювати ці системи допомагає скорочувати експлуатаційні витрати і скорочувати число екстремальних ситуацій. Результати аналізу ризику можуть також використовуватися при ухваленні рішень, які базуються на аналізі "витрати - вигода".

Створюючи небезпеку чинники, що вимагають оцінки, можуть бути різними. В основному це фізичні чинники (шум, вібрація, іонізуюче і неіонізуюче випромінювання, температура та ін.), механічні чинники, присутність хімічних або біологічно активних речовин, ергономічні, психосоціальні, організаційні та ін. чинники, а також устаткування, методи праці, технології і т. п. Головні чинники ризику робочого середовища можна згрупувати таким чином (рис. 2.9).

<p style="text-align: center;"><b>Хімічні чинники</b></p> <ul style="list-style-type: none"> <li>- Їдкі речовини</li> <li>- Уражуючі речовини</li> <li>- Наркотичні речовини</li> <li>- Задушливі речовини</li> <li>- Канцерогенні речовини</li> <li>- Аерозолі і пил</li> <li>- Органічні розчинники</li> <li>- Хімічні елементи і їх з'єднання загальної токсичної дії</li> </ul>	<p style="text-align: center;"><b>Біологічні чинники</b></p> <ul style="list-style-type: none"> <li>- Грибки</li> <li>- Бактерії</li> <li>- Віруси</li> </ul>
<p style="text-align: center;"><b>Фізичні чинники</b></p> <ul style="list-style-type: none"> <li>- Мікроклімат</li> <li>- Шум</li> <li>- Ультразвук</li> <li>- Інфразвук</li> <li>- Вібрація</li> <li>- Електричний струм</li> <li>- Статична електрика</li> <li>- Освітлення</li> <li>- Ультрафіолетове випромінювання</li> <li>- Інфрачервоне випромінювання</li> <li>- Лазерне випромінювання</li> <li>- Електромагнітні поля</li> <li>- Іонізуюче випромінювання</li> <li>- Високий і низький тиск</li> </ul>	<p style="text-align: center;"><b>Механічні чинники</b></p> <ul style="list-style-type: none"> <li>- Рухомі механізми, транспортери, підйомники та ін.</li> </ul>
	<p style="text-align: center;"><b>Психосоціальні і організаційні чинники</b></p> <ul style="list-style-type: none"> <li>- Естетика праці</li> <li>- Стрес на роботі та ін.</li> <li>- Превентивні заходи, сприяючі збереженню здоров'я (перерви для відпочинку, профілактика втоми і тому подібне)</li> </ul>
	<p style="text-align: center;"><b>Ергономічні чинники</b></p> <ul style="list-style-type: none"> <li>- Підйом і переміщення тяжкості</li> <li>- Монотонність роботи</li> <li>- Робоче навантаження</li> <li>- Робоча напруга</li> <li>- Основи біомеханіки і антропометрії</li> </ul>

Рисунок 2.9 – Чинники ризику робочого середовища

**Оцінка ризику** - процес, при якому ризики для системи моделюються і визначаються кількісно. Проведення оцінки ризику припускає отримання якісних і/або кількісних даних з метою використання в управлінні ризиком. Аналіз і оцінка ризику припускають ідентифікацію небезпек, оцінку вірогідності подій і оцінку наслідків.

При цьому даються відповіді на питання:

- що несприятливе може статися?
- яка вірогідність того, що це станеться?
- які наслідки цієї події?

Відповідь на ці питання має на увазі використання різних методів оцінки ризику. Методологічне забезпечення аналізу ризику - це сукупність методів, методик і програмних засобів, що дозволяють усебічно виявити небезпеки і оцінити ризик надзвичайної ситуації, джерелом якої може бути промисловий об'єкт. Виконання вимог до методологічного забезпечення аналізу небезпек і ризику потрібне для підвищення точності і об'єктивності результатів дослідження небезпек промислового об'єкту, а також для підвищення ефективності вироблення заходів по попередженню надзвичайних ситуацій.

**Оцінка ризику** - це аналіз походження (виникнення) і масштабу ризику в конкретній ситуації. Незважаючи на відмінність в підходах до послідовності етапів процесу управління ризиком, можна виділити три загальні для усіх документів складові цього процесу : інформацію про виробничу безпеку, власне аналіз ризику і результуючий контроль виробничої безпеки. Аналіз ризику базується на зібраній інформації і визначає заходи по контролю безпеки технологічної системи, тому основне завдання аналізу ризику полягає в тому, щоб забезпечити раціональну основу для ухвалення рішень відносно ризику (рис. 2.10). Аналіз ризику або ризик-аналіз - це систематичне використання наявної інформації для виявлення небезпек і оцінки ризику для окремих осіб або груп населення, майна або довкілля.

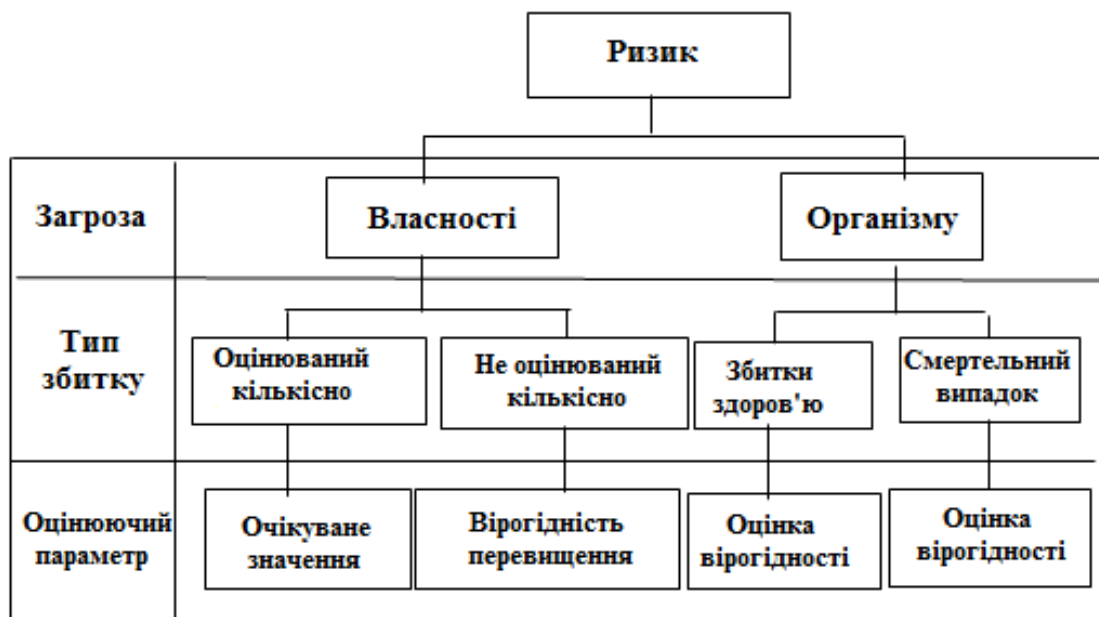


Рис. 2.10. Схема оцінки ризику

Перше, з чого починається будь-який аналіз ризику, - це планування і організація робіт. Тому на першому етапі необхідно:

- вказати причини і проблеми, що викликали необхідність проведення ризик-аналізу;

- визначити аналізовану систему і дати її опис;
- підібрати відповідну команду для проведення аналізу;
- встановити джерела інформації про безпеку системи;
- вказати початкові дані і обмеження, що зумовлюють межі ризик-аналізу;
- чітко визначити цілі ризик-аналізу і критерій прийняттого ризику.

Наступний етап аналізу ризику - це ідентифікація небезпек. *Основне завдання* - виявлення (на основі інформації про цей об'єкт, результатів експертизи і досвіду роботи подібних систем) і чіткий опис усіх властивих системі небезпек.

Тут же проводиться попередня оцінка небезпек з метою вибору подальшого напряму діяльності:

- припинити подальший аналіз зважаючи на незначність небезпек;
- провести детальніший аналіз ризику;
- виробити рекомендації по зменшенню небезпек.

В принципі процес ризик-аналізу може закінчуватися вже на етапі ідентифікації небезпек. Після ідентифікації небезпек переходитимуть до етапу оцінки ризику, на якому ідентифіковані небезпеки мають бути оцінені на основі критеріїв прийняттого ризику, щоб ідентифікувати небезпеки з неприйнятним рівнем ризику, що є основою для розробки рекомендації і заходів по зменшенню небезпек. При цьому критерій прийняттого ризику і результати оцінки ризику можуть бути виражений як якісно (у вигляді текстового опису), так і кількісно (наприклад, у вигляді числа нещасних випадків або аварій в рік).

Згідно з визначенням оцінка ризику включає аналіз частоти і аналіз наслідків. Проте, коли наслідки незначні або частота у край мала, досить оцінити один параметр. Для аналізу частоти зазвичай використовуються:

- історичні дані, відповідні за типом системи, об'єкту або виду діяльності;
- статистичні дані по аварійності і надійності устаткування;
- логічні методи аналізу «дерев подій» або «дерев відмов»;
- експертна оцінка з урахуванням думки фахівців в цій області.

Аналіз наслідків включає оцінку дій на людей, майно або довкілля. Для прогнозування наслідків потрібні моделі аварійних процесів, розуміння їх суті і суті використовуваних чинників ураження, оскільки треба оцінити фізичні ефекти небажаних подій (пожеж, вибухи, викиди токсичних речовин) і використовувати критерії поразки об'єктів дії, що вивчаються.

На етапі оцінки ризику слід проаналізувати можливу невизначеність результатів, зумовлену неточністю інформації по надійності устаткування і помилкам персоналу, а також прийнятих допущень вживаних при розрахунку моделей аварійного процесу (рис.2.11).

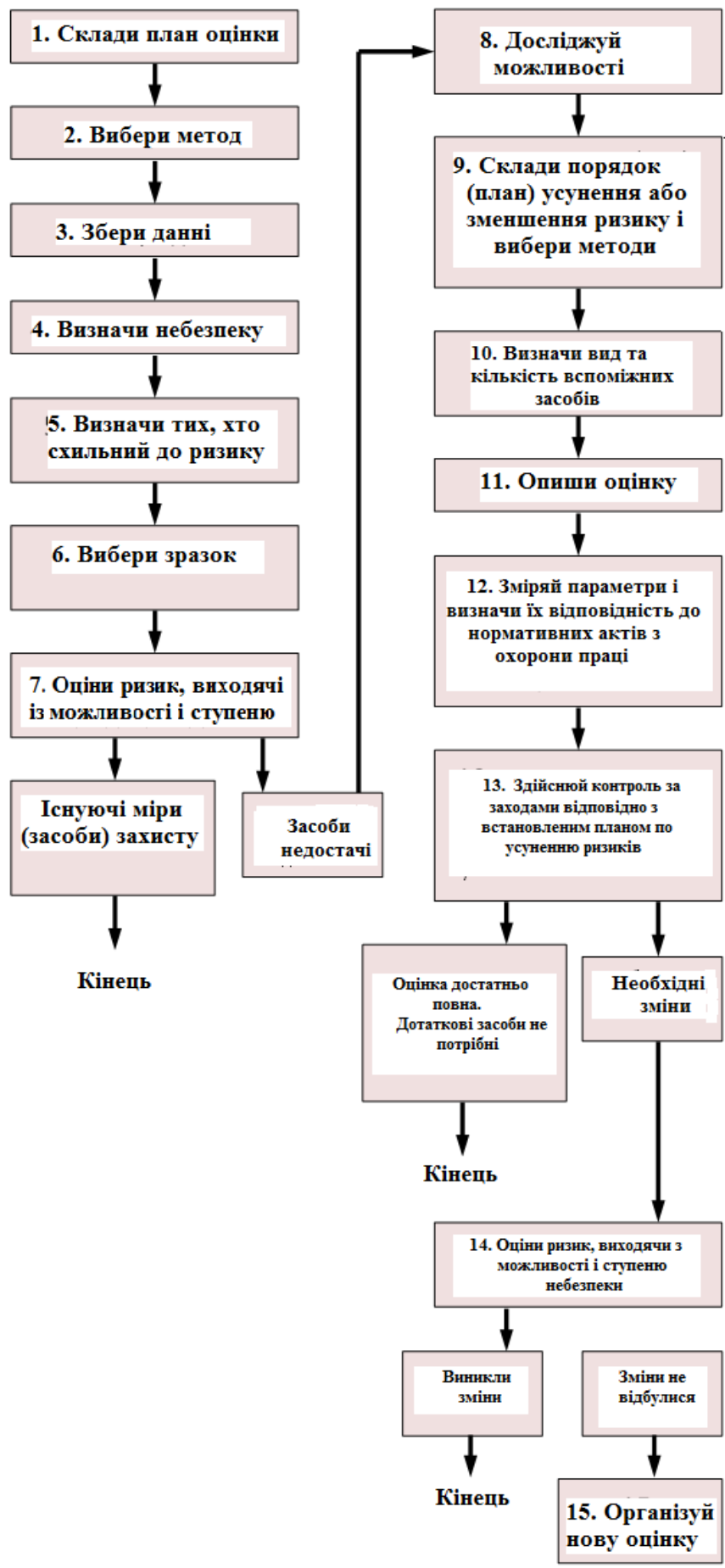


Рисунок 2.11 – Етапи оцінки ризику



**Аналіз невизначеності** - це переклад невизначеності початкових параметрів і пропозицій, використаних при оцінці ризику, в невизначеність результатів. Найбільший об'єм рекомендацій по забезпеченню безпеки виробляється із застосуванням якісних (інженерних) методів аналізу ризику, що дозволяють досягати основних цілей ризику-аналізу при використанні меншого об'єму інформації і витрат праці. Проте, кількісні методи оцінки ризику завжди дуже корисні, а в деяких ситуаціях - і єдино допустимі, зокрема, для порівняння небезпек різної природи або при експертизі особливо небезпечних складних технічних систем.

Розробка рекомендацій по зменшенню ризику (управлінню ризиком) є завершальним етапом аналізу ризику. Рекомендації можуть визначити існуючий ризик прийнятним або вказувати заходи по зменшенню ризику, тобто заходи по його управлінню. Заходи по управлінню ризику можуть мати технічний, експлуатаційний або організаційний характер [32]. Основну схему оцінки в спрощеному вигляді можна відобразити так (рис. 2.12)

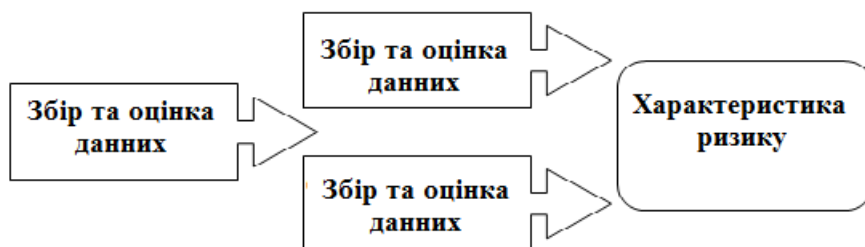


Рисунок 2.12 – Спрощена схема оцінки ризику

На основі роботи [30-32], загальний порядок оцінки ризику можна представити у такому вигляді (рис. 2.13):

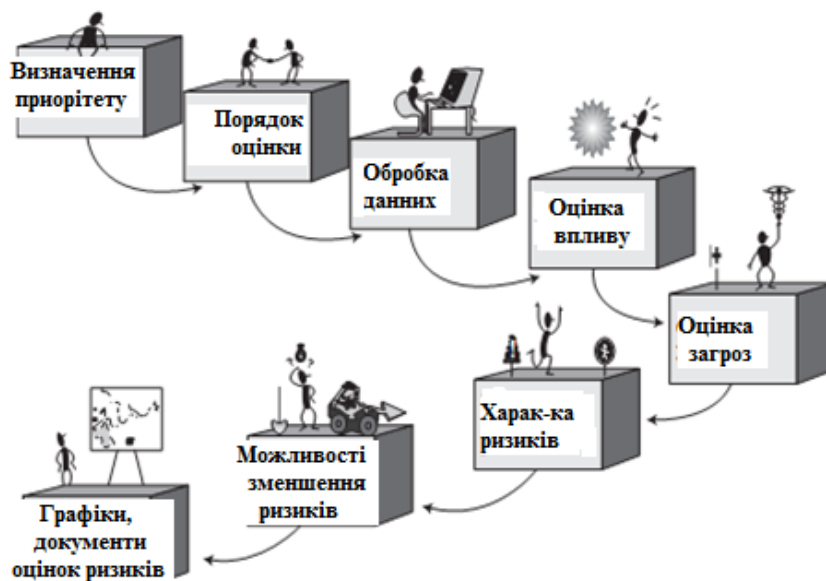


Рисунок 2.13 – Загальний порядок оцінки ризику

Розглянемо тепер поняття допустимого ризику. *Допустимий ризик* - це нормований (підтвержений ДСТУ) критерій, що дозволяє працювати з таким

рівнем безпеки, коли вірогідність ризику зменшена до мінімуму, або наслідки ризику (при великій його вірогідності) мінімальні. Якщо використовувати строгішу шкалу оцінки, тоді єдиний допустимий ризик відноситься до вірогідності  $p$ , рівній нулю, і безпека на робочому місці повністю гарантована. У реальних робочих умовах такого зазвичай немає, тому що існує хоч би невелика, але визначена вірогідність ризику, тобто  $p > 0$ .

Оскільки ризик можливий завжди, то нульові ризики є практично недосяжною метою, але у будь-якому випадку необхідно прагнути зменшити ризик до мінімуму. Якщо ризик оцінений як допустимий, то можна вважати, що захисні заходи (засоби) для подальшого підвищення безпеки не потрібні, особливо, якщо для цих цілей потрібні великі матеріальні затрати. Таким чином, розробка і впровадження математичних моделей інтерпретації поняття «ризик» з урахуванням кількісного і якісного впливу шкідливих навколишніх чинників на умови життєдіяльності, заснованих на статистичній оцінці рівня аварійності вугільних шахт, з виявленням причин виникнення аварійних ситуацій і побудовою функцій розподілу, а також отримання необхідних статистичних залежностей, дозволить значно підвищити ефективність забезпечення безпеки людей.

Завдяки представленню шахти як ергатичної системи "людина-машина-середовище" і розробки відповідної математичної моделі з'явиться можливість ідентифікувати небезпеку і визначити вірогідність її появи, оцінити ризик виходячи з можливості і міри небезпеки, визначити категорії допустимого ризику, а також збитку викликаного появою небезпеки, виробити розрахунок ризику і визначити ризики яких можливо уникнути або мінімізувати. Це дасть можливість визначити достатність заходів захисту і вибрати метод зниження ризику і провести аналіз «витрати-користь».

Сукупність цих дій призведе до розробки технічних і організаційних заходів по підвищенню безпеки робіт на вугільних шахтах. Основною метою впровадження системи аналізу ризику і техно-небезпек є виявлення «слабких» місць для наступної оптимізації заходів безпеки, ресурсного виправданого зниження ризику аварійності і травматизму, що призведе в цілому до підвищення безпеки роботи на вугільних шахтах. Ця система може бути впроваджена і адаптована для будь-якої галузі і будь-якого виробничого об'єкту, значної технологічної складності.

Спільне впровадження аналогічних заходів аналізу і оцінки ризику в гірській промисловості за кордоном вже призвело до значного зниження травматизму і летальних результатів при роботі вугільних шахт, а також підвищило ефективність роботи.

## **2.4 Визначення «вартості життя людини» на виробництві внаслідок аварій і катастроф**

Одним з основних критеріїв оцінки техногенного ризику на підприємствах підвищеної небезпеки, зокрема, підприємствах вугільної промисловості, являється розмір можливого економічного збитку від аварії. Його структура включає економічний збиток, зумовлений прямими втратами (вихід з ладу

устаткування, будівель, споруд); витратами, пов'язані з ліквідацією аварій і її наслідків, у тому числі екологічних, з вартістю недоотриманої продукції та ін. Крім того, важливе визначення розміру компенсаційних виплат при травматизмі і загибелі працівників на виробництві внаслідок аварій і катастроф різного роду. Ситуації, пов'язані з необхідністю встановлення «вартості життя» в грошовому вираженні, виникають при:

- розробці законодавства з питань життя і здоров'я громадян, охорони праці, соціального захисту працівників небезпечних професій (військових, співробітників правоохоронних органів, рятувальників, лікарів, суддів, та ін.);

- обґрунтуванні і проведенні заходів по захисту населення від аварій і катастроф техногенного і природного характеру, від можливих терористичних актів;

- плануванні роботи різних аварійних служб (швидкої медичної допомоги, пожежної охорони, формувань рятувальників та ін.), а також правоохоронних органів, органів охорони здоров'я, страхових компаній та ін.;

- встановленні сум страхових внесків і виплат у разі страхування життя і здоров'я;

- фінансуванні і проведенні заходів по охороні праці;

- аналізі безпеки, що включає розрахунок ризику, для об'єктів енергетики, промислових і хімічних підприємств, транспорту та ін.;

- обґрунтуванні норм аварійного запасу устаткування і його складу для будь-якої з галузей господарства;

- формуванні бюджету країни і окремих регіонів (встановленні напрямів і розмірів фінансових потоків).

Перші роботи за визначенням «вартості життя» людини були проведені в США в 30-х роках минулого століття у зв'язку з необхідністю оцінити наслідки дорожньо-транспортних подій. Існують різні підходи до оцінки «вартості життя» людини в грошовому вираженні, що обумовлюється впливом: політичної системи суспільства; рівнем економічного розвитку держави; досконалістю його законодавчої системи і соціальної захищеності людини; методикою оцінки; віком індивідуума; соціальним положенням; статтю; наявністю і складом сім'ї; професією; умовами праці; рівнями кваліфікації і заробітної плати; причиною і обставиною травми (смерті).

Методи, застосовані для визначення «вартості життя», по смислового підходу можна узагальнити по групах. Причому у ряді випадків методи різних груп взаємопов'язані і використовуються як складові частини. Нині сформувалися такі методи визначень «вартості людського життя»:

- аналогів на основі вже вироблених компенсаційних виплат;

- страховий і біологічний метод (за вартістю пересадки людських органів);

- з позицій теорії «людського капіталу» (втрата вигод сім'ї, суспільства внаслідок смерті годувальника, вибуття трудових ресурсів);

- непрямого з урахуванням витрат на запобігання загибелі людини (в порівнянні з сумою витрат і числом загиблих);

- по інвестиціях, спрямованих на зниження ризику передчасної смерті окремого індивідуума (теорія Т. Тенесса, США);

- по готовності фізичних осіб платити за усунення ризику смерті (соціологічні опитування) та ін.

Вченими з ФГУП НТЦ «Промислова безпека» були розроблені РД 03-496-02 «Методичних рекомендації», на базі яких можна розрахувати «вартість людського життя». В їх основі «теорія людського капіталу». Відповідно до неї «вартість людського життя» - це виражена в грошовій формі вартість, вимірювана шляхом визначення чистої приведеної вартості вигод, які інші особи (чоловік, дружина, залежні особи, утриманці, партнери, працедавці) могли б розумно чекати від майбутніх зусиль індивіда, чие життя оцінюється. Середню «вартість людського життя» можна визначити по формулі:

$$S = P + P_r \quad (2.23)$$

де  $P$  - невиробничий валовий внутрішній продукт (ВВП), тис. грн.;

$$P_r = \left( \frac{ВВП}{Ч_{3Е}} - 12 \cdot ЗС \right) \cdot (B_{II} - B_3) \quad (2.24)$$

де  $P_r$  - сума витрат, пов'язаних із загибеллю людини, тис. грн.

$Ч_{3Е}$  - число зайнятих в економіці;

$ЗС$  - середня зарплата;

$B_{II}$  - середній пенсійний вік в галузі;

$B_3$  - середній вік загиблого.

Для подальшого чисельного аналізу, що має кінцеву мету визначення «вартості життя» на підприємствах вугільної промисловості України, авторами використовувалися дані МакНІІ про смертельний травматизм за найближчий повний календарний рік, тобто за 2004 р. Перевірка початкових положень методами математичної статистики показала, що як стаж роботи  $t$ , так і вік  $T$  загиблих в 2004 р. можуть бути описані за допомогою нормального закону розподілу з характеристиками, приведеними в таблиці 2.14. Масиви статистичних даних ( $t$  і  $T$ ) мають між собою значний кореляційний зв'язок, визначуваний коефіцієнтом парної кореляції  $r_{t,T} = 0,971$ . Взаємозалежності  $t$  і  $T$ , можуть бути описані, як

$$t = 1,0214T - 18,94 \quad (2.25)$$

$$T = 0,9239 t + 19,663 \quad (2.26)$$

З урахуванням же довірчого інтервалу, визначеного при 95% -му рівні значущості, рівняння мають вигляд (табл. 2.15) :

$$t = 1,0214 T - 21,25 \quad (2.27)$$

$$T = 0,9239 t + 21,81 \quad (2.28)$$

Таким чином, стає можливим вирішити завдання за наявності однієї вибірки з даних, наприклад  $t$  або  $T$ . Далі, витрати, пов'язані із загибеллю людини ( $P_G$ ), знаходяться по формулі

$$P_G = S_{II} + 12 \cdot 3C \cdot C_y \cdot (18 - B_{CV}) / (1 + C_y) \quad (2.29)$$

де  $S_{II}$  - середні витрати по виплаті допомоги на поховання загиблих;

$C_y$  - число утриманців на 1 зайнятого в економіці;

$B_{CV}$  - середній вік утриманців.

Таблиця 2.15 – Статистичні параметри стажу і віку загиблих

Параметри	$X_{min}$	$X_{max}$	$\bar{X}$	$\sigma$
t, років	1,75	46,00	20,37	10,08
T, років	20,00	63,00	38,49	9,59

Розрахуємо середню вартість людського життя в Україні по вугільній галузі (табл. 2.16). Необхідно відмітити, що формула не враховує дружин-домогосподарок, що знаходилися на утриманні у загиблих, тому витрати, пов'язані із загибеллю людей, будуть (до 5%) дещо вищими.

Таблиця 2.16. - Розрахунок середньої «вартості життя» людини

№ п/п	Найменування показника	Результат
1	Внутрішній валовий продукт - вартість готової продукції (вугілля), млн. грн.	8135,9
2	Число зайнятих в економіці (чисельність працівників вугільної промисловості), тис. чол.	580
3	Середня зарплата (вугільній галузі), грн.	868,90
4	Середній пенсійний вік у вугільній галузі, років	45
5	Середній вік загиблого, років	38,49
6	Недовидобутий ВВП, тис. грн.	23,44
7	Середні витрати по виплаті посібників на поховання, грн.	837
8	Число утриманців на одного зайнятого в економіці	0,67
9	Середній вік утриманців, років	12
10	Витрати, пов'язані із загибеллю людини, тис. грн.	25,94
11	Середня «вартість людського життя», тис. грн.	49,38

**Примітка.** №1, 2, 3, 8 - дані Держкомстату України; №4 - прийнятий виходячи з необхідного стажу у вугільній галузі - 20 років; №5, 9 - зроблений розрахунок на основі даних, отриманих з актів розслідування аварій на вугільних шахтах (МакНІІ) за 2004 р. (№9 - в розрахунок прийняті особи, не старше за 23 роки); №7 - згідно із законодавством України.

Як видно з таблиці 2.16. в Україні «вартість людського життя» вийшла невелика в порівнянні з іншими країнами світу. Так, в США «умовна вартість людського життя» для оцінки ефективності заходів безпеки визначена Міністерством транспорту в 3млн. дол. Середній розмір компенсації сім'ям загиблих складає близько 1 млн. дол. при розгляді справи в суді і 415 тис. дол. при ухваленні рішення в позасудовому порядку. Найбільші суми з розрахунку на одного загиблого (1,85 млн. дол.) були виплачені сім'ям загиблих при загибелі

літака авіакомпанії «Pan American» над Локерби в 1988 р. Непрямі оцінки за непрямими витратами варіюються від 50 тис. до 12,1 млн. дол.

У затонулому підводному човні «Курськ» в 2000 р. кількість загиблих 118 чоловік., розмір виплаченої компенсації 28,6 - 47,6 тис. дол. В збитому в 2001 р. над Чорним морем літаку ТУ- 154 авіакомпанії «Сибір» загинуло 78 чол., розмір виплаченої компенсації 20,0 тис. дол. При загибелі ТУ- 154 М авіакомпанії «Владивосток-Авіа» над Іркутськом загинули 145 чол., виплачена компенсація 2-10,2 тис. дол. Із-за вибуху метану на шахті «Баренцбург» загинуло 23 чол., розмір виплаченої компенсації 15 тис. дол.

При використанні узагальненого підходу збиток, як вже говорилося, зазвичай визначається по галузі або по країні в цілому. Для таких оцінок використовуються усереднені дані, отримані із статистичних звітів: тривалість життя, кількість тих, що працюють, заробітна плата, склад сім'ї, число років, не допрацьованих потерпілим до пенсії, та ін. В загальному вигляді економічний ефект, що отримується суспільством від трудової діяльності людини, виражається в додатковому продукті, який можна розрахувати як суму виробленого працівником національного доходу, за вирахуванням заробітної плати, а також виплат і пільг з громадських фондів споживання.

У разі встановлення збитку з виділенням окремих складових виконують розрахунок кожної з них: трудові втрати; заробітна плата працівникам, що брали участь в наданні допомоги потерпілому; доставка потерпілого до лікувальної установи; розслідування нещасного випадку; витрати на навчання і освіту потерпілого; на навчання нового працівника; на пенсії непрацездатним членам сім'ї; на одноразові посібники; на похорони; на простій машин і механізмів; на ремонт пошкодженого устаткування; матеріальні втрати із-за негативного впливу нещасного випадку на психологічний клімат в колективі і на зниження продуктивності праці; доплати до середнього заробітку недопрацьованої зміни і при перекладі на легку роботу; догляд за інвалідом; лікування і ЛТЕК; компенсація невикористаної відпустки і протезування; на транспортний засіб для інваліда; виплати по лікарняному листу; пенсія інвалідові праці, що продовжує працювати на підприємстві; регресні позови потерпілому або сім'ї; посібники з перекваліфікації; інші витрати.

У різних галузях господарства методики враховують приведені складові з різною повнотою, тому оцінки, що отримуються по різних методиках, можуть не співпадати. До того ж при зміні цін і цінової політики відбувається перерозподіл значущості окремих складових ті, що раніше не бралися до уваги, можуть придбати значну вагу в сумарному збитку. Отже, прийнятніше застосовувати методики, найбільш складові збитку, що повно враховують. Аналіз показує, що оцінки вартості життя за «методикою визначення збитку народного господарства від травматизму (загибелі) людей (визначення економічного ефекту від збереження життя)» якнайповніше відбивають усі сторони людської діяльності, обставини травмування або загибелі, спричинення індивідуумові фізичних і моральних страждань у зв'язку з перенесеною втратою або травмою. Діапазон оцінок, отриманих різними методами, в Росії рівний від 130 дол. до 397,1 тис. дол., в інших країнах - від 800 дол. до 11, 65 млн. дол.

Як правило, за кордоном застосовують оцінку вартості життя, рівну 300 тис. дол. Саме таку оцінку, на наш погляд, слід використовувати як базову в цілях визначення компенсаційних виплат за рішенням суду, в техніко-економічних розрахунках, при страхуванні і рішенні інших завдань. Проте при оцінці вартості життя можливий «подвійний стандарт» для своїх громадян і іноземних.

На підставі аналізу можна зробити висновок, що «вартість людського життя» визначається в першу чергу добробутом нації, сімейним станом загиблого і фінансовим положенням підприємства. В Україні цей науковий напрям тільки починає розвиватися, але процес його становлення незворотній, оскільки лише за допомогою вказаної методології можна адекватно оцінити збиток від техногенних і інших аварій, у тому числі від соціальних катастроф, точно врахувати матеріальну сторону пропонованих наукових і просто технічних рішень, тобто оптимізувати планування як шляхом мінімізації витрат, так і зняття громадської напруженості.

## **2.5 Аналіз виробничого ризику**

### **2.5.1 Виробничі ризики і промислова безпека виробництва**

*Виробничий ризик* - це вірогідність збитків або додаткових витрат, пов'язаних із збоями або зупинкою виробничих процесів, порушенням технології виконання операцій, низькою якістю сировини або роботи персоналу і т. п. Цей вид ризику найбільш чутливий до зміни намічених обсягів виробництва і реалізації продукції, планових матеріальних і трудових витрат, до зміни цін, браку, дефектності виробів та ін. У сучасних умовах в Україні виробничий ризик великий, тому виробнича діяльність стала найбільш ризиковою.

До головних причин виробничого ризику відносяться:

- зниження намічених обсягів виробництва (рис. 2.14) і реалізації продукції внаслідок зниження продуктивності праці, простою устаткування, втрат робочого часу, відсутності необхідної кількості початкових матеріалів, підвищеного відсотка браку вироблюваної продукції;

- зниження цін, по яких планувалося реалізувати продукцію (послугу), у зв'язку з її недостатньою якістю, несприятливою зміною ринкової кон'юнктури, падінням попиту;

- збільшення витрати матеріальних витрат із-за перевитрати матеріалів, сировини, палива, енергії, а також за рахунок збільшення транспортних витрат, торговельних витрат, накладних і інших додаткових витрат;

- зростання фонду оплати праці за рахунок перевищення наміченої чисельності або виплат вищого, ніж заплановано, рівня заробітної плати окремим співробітникам;

- збільшення податкових платежів і інших відрахувань підприємства;

- низька дисципліна постачань, перебої з паливом і електроенергією;

- фізичний і моральний знос устаткування.

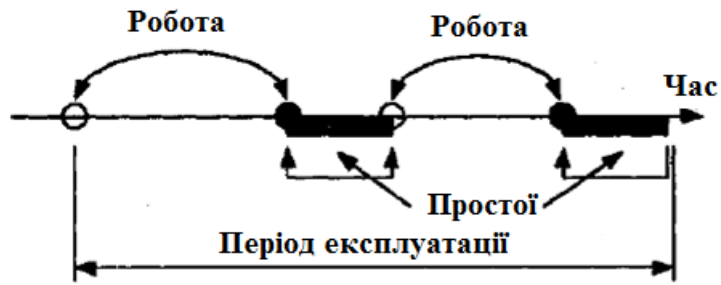


Рисунок 2.14 – Зниження намічених обсягів виробництва

Для промислового виробництва найбільш важким проявом ризику є виникнення аварійної ситуації. Це може статися на промислових об'єктах в результаті подій різного характеру :

- природного - землетрус, повінь, зсуви, ураган, смерч, удар блискавки, шторм (на морі), виверження вулкану і т. д;
- техногенного - знос будівель, споруд, машин і устаткування, помилки при проектуванні або монтажі, зловмисні дії, помилки персоналу, ушкодження устаткування при будівельних і ремонтних роботах та ін.;
- змішаного - порушення природної рівноваги в результаті техногенної діяльності людини, наприклад виникнення нафтогазового фонтану при розвідувальному бурінні свердловин або зсуву при будівельних роботах.

Ці події викликають декілька груп несприятливих наслідків:

- вибух;
- пожежа;
- поломка механізмів і устаткування;
- нанесення збитку довкіллю;
- нанесення збитку персоналу;
- економічний збиток, пов'язаний з вимушеним безробіттям в результаті зупинки виробництва;
- нанесення збитку третім особам,
- зниження виробництва продукції і зупинка виробництва.

### **2.5.2 Загальні принципи організації і проведення на промисловому підприємстві заходів по зниженню ризику і обмеженню розмірів збитку при надзвичайних ситуаціях**

Законодавчі і нормативні вимоги по управлінню ризиком на промисловому об'єкті зводяться до наступних положень:

1. Здійснення попереджувальних заходів, спрямованих на зниження ризиків і підвищення безпеки виробництва.
2. Проведення заходів по обмеженню масштабів можливих наслідків аварій і інших несприятливих подій.
3. Створення необхідних резервів матеріальних і фінансових ресурсів для ліквідації надзвичайних ситуацій.
4. Страхування відповідальності за спричинення шкоди третім особам і довкіллю.



Як легко помітити, основний упор в державній політиці по управлінню ризиком робиться на здійснення різних попереджувальних організаційно-технічних заходів, а також заходів, що дозволяють обмежити заходи збитку при настанні надзвичайних ситуацій.

Заходи по зниженню ризику повинні включати:

- дотримання вимог безпеки при розробці проектної документації і будівництві об'єкту;
- використання безпечних матеріалів і технологій при експлуатації виробничого об'єкту;
- використання ефективних систем контролю за технологічними процесами на об'єкті;
- дотримання правил експлуатації;
- спеціальне навчання і перепідготовка персоналу виробничого об'єкту та ін.

До заходів по обмеженню розмірів збитку відносяться:

- створення систем сповіщення персоналу і населення про надзвичайні ситуації;
- розробка різних технічних засобів, що обмежують дії вражаючих чинників (системи пожежогасінні, аварійної вентиляції, загороджувальних пристроїв і т. д.);
- підготовка засобів і заходів по захисту людей;
- організація оперативного медичного забезпечення.

Головними причинами техногенних аварій є:

- незадовільний технічний стан устаткування (у відсотках) - 47;
- незадовільна організація і проведення небезпечних робіт - 13;
- порушення при пуску установок після тривалого простою і ремонту - 5;
- порушення технологічної дисципліни - 21;
- порушення виробничої дисципліни - 7;
- несправність засобів автоматики - 5.

Залежно від масштабу наслідків розрізняють інцидент, аварію і катастрофу. В ході аварій і катастроф формуються негативні чинники для персоналу, населення прилеглих територій, об'єктів техносфери природного довкілля. Їх взаємодія з різними об'єктами призводить до збитку.

### **2.5.3 Методи оцінки техногенного ризику**

#### ***Методи статистичної ідентифікації***

Зазвичай застосовуються для встановлення (чи заперечення) факту існування ризику за наявності визначеного і часто значного об'єму інформації, що відбиває частоту негативних подій, рівні понесених прямих і непрямих ущербів, реальні і нормативні показники сили дії і так далі

#### ***Експертні методи ідентифікації ризику***

Застосування цих методів пов'язане з тим, що в деяких випадках ще не зібрана статистична база про частоту негативних подій, можливих ущербах від них.

### ***Метод «Дерево відмов і дерево подій»***

Цей метод має ряд переваг в порівнянні з іншими методами:

- чітка орієнтація на відшукування відмов, виходів з ладу;
- облік відмов устаткування і людського чинника (помилки, неправильні рішення, порушення технологій та ін.) в системі «людина – машина»;
- наявність графічного матеріалу дає велику наочність, що дозволяє проникнути в процес роботи системи і по черзі детально аналізувати окремі елементи системи і окремі відмови;
- можливість ефективного якісного і кількісного аналізу ризику.

При аналізі небезпек технологічної системи можна виділити три етапи:

- ідентифікація небезпек;
- логічні процедури формулювання різних варіантів рішень і заходів;
- вибір найкращого рішення для забезпечення безпеки.

Людський чинник є загальною частиною більшості елементів техногенних систем і систем управління безпекою. Небезпечні дії, цілком залежні від персоналу:

- недостатнє використання захисних костюмів і засобів особистого захисту;
- кинуті матеріали;
- робота з підвищеним темпом;
- маніпуляції з пристроями безпеки, що ведуть до їх ушкодження;
- використання небезпечного устаткування, небезпечне використання устаткування;
- використання небезпечних процедур (змішування, перемішування переміщення, вантаження);
- знаходження в небезпечному положенні під вантажами, підйом вантажів з небезпекою для інших;
- неуважність, переляк, недоречні розваги, нісенітність, зловживання.

***Екологічний ризик*** - вірогідність виникнення негативних змін природному довкіллю, або віддалених несприятливих наслідків цих змін, що виникають внаслідок негативної дії на довкілля.

У випадку антропогенної дії враховуються наступні правила допустимого екологічного ризику :

- неминучість втрат в природному середовищі;
- мінімальність втрат в природному середовищі;
- реальна можливість відновлення втрат в природному середовищі;
- відсутність шкоди здоров'ю людини і безповоротність змін в природному середовищі;
- співмірність екологічної шкоди і економічного ефекту.

Розрізняють три головні складові екологічного ризику:

- оцінка стану здоров'я людини і можливого числа жертв (це було розглянуто в попередньому розділі);
- оцінка стану біоти (в першу чергу фотосинтезуючих організмів) за біологічними інтегральними показниками;
- оцінка дії забруднюючих речовин, техногенних аварій і стихійних лих на людину і природне довкілля.

Застосування методології оцінки ризику як інструменту обґрунтування ефективних управлінських рішень дозволяє:

- розробляти механізми і стратегію різних регулюючих заходів по зниженню ризику;
- отримувати кількісні характеристики екологічного ризику з детальним представленням усіх етапів досліджень і аналізом неопределенностей властивих цьому процесу;
- порівнювати і ранжувати різні по мірі вираженості ефектів дії негативних чинників середовища;
- встановлювати межі варіабельної величин ризику і невизначеностей; пов'язаних з обмеженістю початкових даних або з невирішеністю наукових проблем;
- знижувати невизначеності аналізу в процесі ухвалення рішень;
- встановлювати надійніші безпечні рівні дії і екологічні нормативи, у тому числі регіональні рівні мінімального ризику і цільові концентрації, які мають бути досягнуті в процесі здійснення оздоровчих заходів;
- ідентифікувати в конкретних умовах як найбільш схильні до несприятливої дії, так і найбільш чутливі об'єкти живої природи;
- визначати пріоритети екологічної політики на територіальному і особливо місцевому рівнях. Здійснювати першочергове регулювання тих джерел і чинників ризику, які представляють найбільшу загрозу для екосистем;
- виявляти найбільш критичні області, де зниження рівня невизначеності приведе до найбільш достовірної оцінки ризику і, тим самим, забезпечить найкращі способи його зниження;
- якісно і кількісно характеризувати рівні ризику, які збереглися після застосування заходів по його зниженню;
- коригувати плани проведення екологічного моніторингу з урахуванням пріоритетних джерел забруднення, пріоритетних забруднених середовищ і хімічних речовин, що вносять найбільший вклад в екологічний ризик;
- здійснювати відбір прямих і непрямих індикаторів екологічного ризику;
- удосконалювати систему екологічного нормування і її гармонізацію з міжнародно визнаними принципами, критеріями і методами встановлення безпечних рівнів дії хімічних речовин.

Оцінка ризику, як правило, здійснюється відповідно до наступних етапів:

1. Ідентифікація небезпеки (виявлення потенційне шкідливих чинників оцінка зв'язку між чинником, що вивчається, і порушеннями стану екологічних систем, достатності і надійності наявних даних про рівні забруднення різних об'єктів довкілля досліджуваними речовинами; складання переліку пріоритетних хімічних речовин, що підлягають наступній характеристиці).

2. Оцінка залежності «доза – відповідь»: виявлення кількісних зв'язків між показниками стану біологічної системи і рівнями експозиції.

3. Оцінка дії (експозиції) хімічних речовин на біологічну систему: характеристика джерел забруднення, маршрутів руху забруднюючих речовин від джерела до об'єкту дослідження, шляхи і точки дії, визначення доз і концентрацій, що впливали у минулому, що впливають в сьогоденні або тих, які

можливо впливатимуть в майбутньому, встановлення рівнів експозиції на організменому і популяційному рівні.

4. Характеристика ризику: аналіз усіх отриманих даних, розрахунок ризиків для популяції і співтовариств, порівняння ризиків з допустимими (прийнятними) рівнями, порівняльна оцінка і ранжирування різних ризиків по мірі їх статистичній, токсикологічній значущості, встановлення екологічних пріоритетів і тих ризиків, які мають бути відвернені або понижені до прийнятного рівня.

*Стійкий розвиток регіонів припускає реалізацію чотирьох принципів управління ризиком:*

Принцип оптимізації співвідношень вигоди і збитку (1-й принцип).

1. Стратегічна мета управління ризиком - прагнення до підвищення рівня добробуту суспільства (максимізація матеріальних і духовних благ) за обов'язкової умови: ніяка практична діяльність, спрямована на реалізацію мети, не може бути виправдана, якщо вигода від неї для суспільства в цілому не перевищує збитку (виправданість практичної діяльності), що викликається нею.

2. Принцип оптимізації захисту від небезпеки (2-й принцип)

Тактична мета управління ризиком - прагнення до збільшення середньостатистичної тривалості майбутнього життя (СППЖ), в течії якої особа може вести повнокровне і діяльне життя в стані фізичного, душевного і соціального благополуччя (оптимізація захисту).

3. Принцип регіональності (3-й принцип)

Політика в області управління ризиком буде ефективною і послідовною тільки у тому випадку, якщо в управління ризиком включений увесь сукупний спектр існуючих в регіоні небезпек і уся інформація про рішення, що приймаються, в цій області без яких-небудь обмежень доступна найширшим верствам населення (регіональний імператив).

### **Питання для самоконтролю**

1. Передумови для виникнення наукового напрямку оцінки і управління ризиком.

2. Класифікація ризиків за мірою впливу на життєдіяльність людини.

3. Класифікація ризиків за об'єктом розгляду, по суб'єктові і причині виникнення.

4. Показники при вимірі ризиків.

5. Вимір ризиків різних видів діяльності FAR.

6. Індивідуальний і загально соціальний ризик.

7. Області індивідуального ризику.

8. Критерії оцінки індивідуального ризику.

9. Головні причини зростання кількості техногенних аварій.

10. Основні елементи системи аналізу техногенного ризику.

11. Характеристика методів оцінки техногенного ризику.

12. Основні етапи методу оцінки ризику «Дерево подій».

13. Характеристика «людського чинника» як елементу техногенних систем.

### РОЗДІЛ 3

## ЗАГАЛЬНА ХАРАКТЕРИСТИКА ОСНОВНИХ ВИДІВ НЕБЕЗПЕК ВИРОБНИЦТВ. КЛАСИФІКАЦІЯ НЕГАТИВНИХ ЧИННИКІВ, МІРА ОЦІНКИ

### 3.1 Загальна характеристика основних видів небезпек виробництв

До істотних (природних) негативних чинників відносяться блискавки, виверження, землетруси, атмосферні явища (урагани, смерчі і тому подібне), підвищена і знижена температура повітря та ін. Поява і розвиток людського суспільства призвели до формування і розширення нового класу негативних дій - антропогенних негативних чинників (наприклад, шум, підвищена концентрація токсичних речовин в повітрі, водоймищах і ґрунті, електромагнітне поле і так далі).

Негативні чинники, що впливають на людей за походженням поділяються на істотні, тобто природні, і антропогенні - викликані діяльністю людини. Один і той же небезпечний і шкідливий чинник може по своїй дії відноситися до різних груп. Негативний результат взаємодії людини з місцем існування визначають небезпеки - негативні дії, що несподівано виникають, періодично або постійно діючі в системі «Людина - місце існування». Захист від природних небезпек - стихійних явищ, що відбуваються в біосфері (повені, землетруси і так далі), - складніше завдання, що часто не має високоефективного рішення.

Техногенні небезпеки створюють елементи техносфери - машини, споруди, речовини і тому подібне, а антропогенні небезпеки виникають в результаті помилкових або несанкціонованих дій людини або груп людей. Антропогенні небезпеки пов'язані з певним видом діяльності людини.

*Виробниче середовище* - це частина техносфери, що має підвищену концентрацію негативних чинників. Основними носіями травмуючих і шкідливих чинників у виробничому середовищі є машини і інші технічні пристрої, хімічно і біологічно активні предмети праці, джерела енергії, нерегламентовані дії працівників, порушення режимів і організації діяльності, а також відхилення від допустимих параметрів мікроклімату робочої зони.

### 3.2 Небезпечні і шкідливі виробничі чинники

Людина піддається дії небезпек і у своїй трудовій діяльності. Ця діяльність здійснюється в просторі, званому виробничим середовищем. В умовах виробництва на людину в основному діють техногенні, тобто пов'язані з технікою, небезпеки, які прийнято називати небезпечними і шкідливими виробничими чинниками, які якісно прийнято розділяти на небезпечні чинники і шкідливі чинники.

*Небезпечним виробничим чинником (НВЧ)* називають такий виробничий чинник, дія якого на людину призводить до травми або летального (смертельного) випадку. У зв'язку з цим НВЧ називають також травмуючим (травмонебезпечним) чинником. До НВЧ можна віднести рушійні машини і механізми, різні підйомно-транспортні пристрої і переміщувані вантажі,

електричний струм, відлітаючи частки оброблюваного матеріалу і інструменту і т. д.

**Шкідливим виробничим чинником (ШВЧ)** називають такий виробничий чинник, дія якого на людину призводить до погіршення самопочуття або, при тривалій дії, до захворювання. До ШВЧ можна віднести підвищену або знижену температуру повітря в робочій зоні, підвищені рівні шуму, вібрації, електромагнітних випромінювань, радіації, забрудненість повітря в робочій зоні пилом, шкідливими газами, шкідливими мікроорганізмами, бактеріями, вірусами і т. д.

Між небезпечними (що травмують) і шкідливими виробничими чинниками існує певний взаємозв'язок. При високих рівнях ШВЧ вони можуть ставати небезпечними. Так, надмірно високі концентрації шкідливих речовин в повітрі робочої зони можуть призвести до сильного отруєння або навіть до смерті. Високі рівні звуку або звукового імпульсу можуть призвести до травми барабанної перетинки. Високі рівні радіації викликають розвиток гострої форми променевої хвороби, при якій спостерігається швидке погіршення самопочуття людини з безповоротними змінами в організмі, що призводять за відсутності медичного втручання, як правило, до смерті.

У багатьох випадках наявність в робочій зоні ШВЧ сприяє появі НВЧ. Наприклад, підвищена вологість і температура, зміст в повітрі робочої зони струмопровідного пилу (шкідливі чинники) значно підвищують небезпеку ураження людини електричним струмом (небезпечний чинник). Таким чином, для ряду негативних чинників ділення на НВЧ і ШВЧ в деякій мірі умовно і визначається переважним характером їх прояву у виробничих умовах. До небезпечних виробничих чинників відносяться:

- електричний струм певної сили;
- розжарені тіла;
- можливість падіння з висоти того, що самого працює або різних деталей і предметів;
- устаткування, що працює під тиском вище атмосферного, і т. ін.

Під шкідливими виробничими чинниками розуміють: несприятливі метеорологічні умови; запиленість і загазованість повітряного середовища; дія шуму, інфра- і ультразвуку, вібрації; наявність електромагнітних полів, лазерного і іонізуючого випромінювань та ін. Усі небезпечні і шкідливі виробничі чинники відповідно до ДСТУ 12.0.003-74 поділяються на фізичні, хімічні, біологічні і психофізіологічні.

До фізичних чинників відносять електричний струм, кінетичну енергію рухомих машин і устаткування або їх частин, підвищений тиск пари або газів в посудинах, неприпустимі рівні шуму, вібрації, інфра- і ультразвуку, недостатню освітленість, електромагнітні поля, іонізуючі випромінювання та ін. Хімічні чинники є шкідливими для організму людини речовинами в різних станах. Біологічні чинники - це дії різних мікроорганізмів, а також рослин і тварин. Психофізіологічні чинники - фізичні і емоційні перевантаження, розумове перенапруження, монотонність праці. Чіткої межі між небезпечним і шкідливим виробничими чинниками часто не існує. Так, людина потрапляє під безпосередню дію розплавленого металу (термічний опік), це призводить до

важкої травми і може закінчитися смертю потерпілого. У такому разі дія розплавленого металу на працівника, що є згідно з визначенням небезпечним виробничим чинником.

Травмуючі шкідливі чинники характерні для більшості виробництв (рухомі машини, механізми, руйнівні конструкції, гострі кромки, предмети, що падають). До особливо небезпечних робіт відносяться монтаж і демонтаж устаткування, а також демонтаж будівель і споруд, роботи на висоті (понад 1,3 метра від рівня підлоги або майданчика).

*Основними травмують чинникам являються:*

- устаткування (41,9%);
- падаючі предмети (27,7%);
- падіння персоналу (11,7%);
- транспорт(10%);
- нагріті поверхні 4,6%);
- електричний струм (1,6%);
- інші (2%).

*До найбільш травмонебезпечних професій у виробництві відносяться:*

- водій (18,9%);
- тракторист (9,8%);
- слюсар (6,4%);
- електромонтер (6,3%);
- газомонтер (6,3%);
- зварювальник (3,9%);
- різноробочий (3,5%).

### ***Вплив хімічних речовин на людину***

Нині відомі більше 7 млн. хімічних речовин і з'єднань, з яких близько 60 тисяч знаходять застосування в діяльності людини.

*Класифікація і дія шкідливих речовин на людину*

Хімічні речовини залежно від їх практичного використання класифікуються на:

- промислові отрути - використовувані у виробництві органічні розчинники (наприклад, дихлоретан), паливо (наприклад, пропан, Бутан), барвники (наприклад, анілін) та ін.;
- отрутохімікати - використовувані в сільському господарстві пестициди та ін.;
- лікарські засоби;
- побутові хімікати - вживані у вигляді харчових добавок (наприклад, оцет), засобу санітарії, особистої гігієни, косметики і т.ін.;
- біологічні отрути (рослинного, тваринного походження, токсини, що виділяються мікроорганізмами);
- бойові отруйні речовини.

Гранично допустиме значення шкідливого виробничого чинника - це граничне значення величини шкідливого виробничого чинника, дія якого при щоденній регламентованій тривалості протягом усього трудового стажу не призводить до зниження працездатності і захворювання, як в період трудової

діяльності, так і до захворювання в наступний період життя, а також не чинить несприятливого впливу на здоров'я потомства.

*Існує поділ речовин по механізму дії на організм:*

1. Хімічні речовини (вуглеводні, спирти, аміни,  $\text{H}_2\text{S}$ , синильна кислота, солі, ртуть та ін.) викликають розлади нервової системи, м'язові судоми, порушують структуру ферментів, впливають на гемоглобін крові.

2. Подразнюючі речовини (хлор, аміак, діоксид сірки) впливають на слизові оболонки і дихальні шляхи.

3. Сенсibiliзуючі речовини (формадельгід, органічні азотофарбники, антибіотики) призводять до алергічних захворювань.

4. Мутагенні речовини (свинець, ртуть, хлоровані вуглеводні, етилен амін, радіоактивні та ін. речовини) впливають на багато клітин організму людини, у тому числі і статеві.

5. Хімічні речовини, діють на репродуктивну функцію людини (аміак, борна кислота і багато хімічних речовин у великих кількостях), викликають виникнення вроджених вад і призводять до порушення здоров'я потомства.

6. Канцерогенні - викликають злоякісні пухлини (хром, нікель, азбест бенз(а)пірен, ароматичні аміни та інші.) Що впливають на репродуктивну (дітородну) функцію - що викликають виникнення вроджених вад, відхилень від нормального розвитку дітей, що впливають на нормальний розвиток плоду (ртуть, свинець, стирол, радіоактивні ізотопи, борна кислота та ін.)

Усі хімічні речовини мають граничнодопустимі концентрації (ГДК) шкідливих речовин в області робочої зони - це концентрації, які при щоденній роботі протягом 8 годин за період усього робочого стажу не можуть викликати захворювання або відхилення стану здоров'я.

По мірі дії на організм шкідливі речовини поділяються на чотири класи небезпеки :

- 1-й - речовини надзвичайно небезпечні;
- 2-й - речовини високо-небезпечні;
- 3-й - речовини помірно небезпечні;
- 4-й - речовини малонебезпечні.

### **3.3 Про використання і поховання тритієвої води**

Одним з технічних заходів, спрямованих на підвищення безпеки гірських робіт, є гідродинамічна дія на порідний масив через свердловини, пробурені з поверхні. Цей спосіб дозволяє підвищити ефективність дегазації, понизити вірогідність газодинамічних явищ при наступній виїмці вугілля на ділянці. Суть способу полягає в закачуванні рідини в масив з темпами, що перевищують його природну прийомистість. При цьому відбувається розкриття природних тріщин, що призводить до витіснення і десорбції газу, т. е. здійснюється гідророзчленування. Збільшення ефективності гідророзчленування можливе в комплексі з гідророзривом, який забезпечується вибухом ВВ (торпедування) або електрогідравлічною дією (підводний електровибух).

Оцінка ефективності заходів, як правило, проводиться непрямыми методами, виходячи з тиску і витрати рідини, що нагнітається. Були прийняті



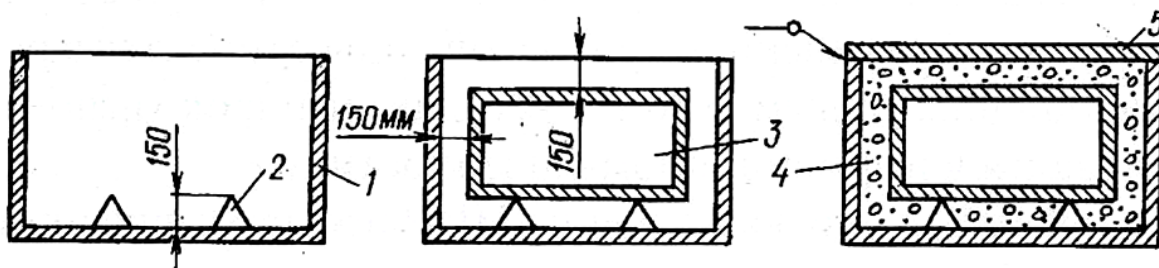
спроби оцінки зони впливу гідравлічної обробки гірського масиву прямими способами - введенням в робочу рідину речовин-індикаторів. Ці індикатори мають бути довговічні, малосорбуємі вугіллям, вводяться безпосередньо у воду і чітко реєструватися інженерними методами. Вказаним вимогам в достатній мірі відповідає тритій, введений в молекулу води, тобто суміш  $T_2O$  з  $H_2O$ . Метод із застосуванням тритієвої води відноситься до радіоіндикаторних. У 50-70-х роках він широко використовувався в нафтовій промисловості.

У 1979 р. для виконання НДР по промисловій розробці параметрів гідророзчленування пластів в цілях довготривалої дегазації шахтних полів і боротьби з викидами вугілля і газу, а також для спостереження за газовиділенням, пилоутворенням і для контролю за проникненням рідини в пласт радіоіндикаторним методом МакНІІ була придбана тритієва вода. Проведення робіт планувалося на ряду шахт Донецько-Макіївського регіону, у зв'язку з чим була розроблена і узгоджена в 1978 р. з органами саннадзору методика, що передбачала усі аспекти виконання цих експериментів, в першу чергу радіологічну і екологічну безпеку. Для п'яти свердловин згідно з розрахунками сумарна активність індикатора склала 7,4-10 ~ Бк (200 Кі). Це потребувало 20 фасовок тритієвої води, які були розміщені в спеціальному сховищі інституту.

Для індикації тритію у вугіллі і проведення дозиметричних вимірів отримано 21 стандартний зразок (СО) тритієвої води. Протягом 1980-1981 рр. велися підготовчі роботи: отримувалося вимірювальне устаткування, виготовлялися дозатори розчину, відпрацьовувалася методика закачування і вилучення з вугілля використаного розчину; виміри активності. У 1982-1983 рр. проводилися промислові досліди на полях шахти ім. Скочинського і ім. Калініна ПО «Донецьквугілля», що дали позитивні результати і що підтвердили перспективність методу. Проте у зв'язку з припиненням в 1986 р. за ініціативою замовника (Мінвуглепрому СРСР) робіт по гідророзчленуванню, подальші досліди були припинені і постало питання про передачу тритієвої води зацікавленим організаціям або про її поховання [43].

У сховищі реактивної речовини (РР) МакНІІ знаходилося 18 фасовок  $T_2O$  з активністю 180 Кі, підготовлений до промислового досвіду розчин  $T_2O$  з  $H_2O$  у кількості 20 л активністю 3,7-1011 Бк (10 Кі), поміщений в скляну посудину, і залишок від використаного на шахті ім. Калініна розчину об'ємом 28 л в спеціальній алюмінієвій герметичній посудині (флязі) активністю  $1,85 \cdot 10^{11}$  Бк (5 Кі). У 1986 і 1990 р. поховано 17 фасовок  $T_2O$  на Дніпровському ГМСК ГО «Радон» по 9 і 8 фасовок, а також частина із спільно з твердими радіоактивними відходами (ТРВ).

Введення в дію «Санітарних правил поводження з радіоактивними відходами (СПОРО - 85)», що регламентують порядок поховання рідких радіоактивних відходів (РРВ) і що передбачають складну методику їх перекладу в тверді радіоактивні відходи (ТРВ) шляхом цементування, призвело до того, що в інституті на тривалому зберіганні виявилось 48 л розчину  $T_2O$  в  $H_2O$ .



1 і 3 - контейнери транспортний і первинний; 2 - опора; 4 - бетон;  
5 - кришка контейнера

Рисунок 3.1 – Зварні контейнери в зборці для транспортування ТРВ

Нова методика перекладу ЖРО в ТРО відповідно до СПОРО-85 передбачає наступне:

п. 4.1. Рідкі радіоактивні відходи можуть тимчасово зберігатися в місткостях, а потім піддаватися затвердінню;

п. 4.2. Цементуванню піддаються РРВ питомою активністю до 3,7 МБк/л ( $1 \cdot 10^{-4}$  Кі/л);

п. 4.3. РРВ вищої питомої активності повинні розбавлятися низькоактивними відходами в установі або на СК за узгодженням з органами Держнагляду для зниження активності до вказаних величин;

п. 4.4. Установка цементування повинна забезпечувати механізовану подачу РРВ, води і цементу в змішувач в заданих пропорціях;

п. 4.5. Приміщення, в яких переробляються радіоактивні відходи, мають бути обладнані відповідно до вимог, що пред'являються до приміщень для робіт 1-го класу радіаційної небезпеки;

п. 4.6. Питома бета-активність не повинна перевищувати для цементованих блоків 370 кБк/кг ( $1 \cdot 10^5$  Кі/кг).

Крім того, МакНП не має в розпорядженні як спеціальної установки цементування (п. 5.4), так і приміщення для робіт 1-го класу (п. 5.5). При мінімальній масі цементних блоків 700 кг питома активність їх складала  $8,9 \cdot 10^8$  Бк/кг ( $4 \cdot 10^2$  Кі/кг), що в  $2,4 \cdot 10^3$  раз перевищує регламентовану п. 5.6.

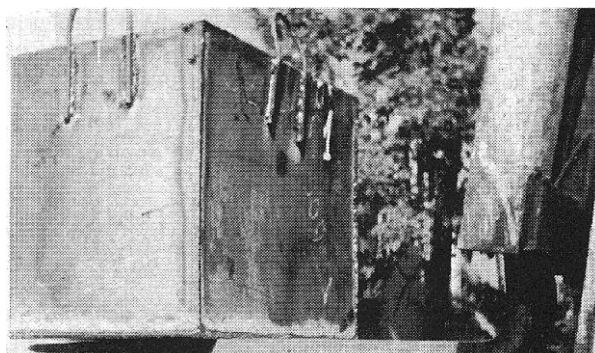


Рисунок 3.2 – Контейнер (загальний вигляд)

У зв'язку з викладеним, інститут звернувся на ряд спецкомбінатів (СК) і в інші організації з приводу прийняття тритійовмісних РРВ на цементування і поховання. Так, в 1997 р. Харківський ГМСК погодився узяти на поховання тритієву воду з проведенням робіт по затвердінню на проммайданчику

комбінату. Питання транспортування РРВ залишалося відкритим, проте у той час інститут не знайшов вказану суму, а потім комбінатом з технічних причин тимчасово було припинено поховання тритійовмісних РРВ.

Далі послідувало листування із СК в Одесі, Дніпропетровську, Донецьку, з УГПП «Ізотоп» (м. Київ), Запорізькій АЕС, МінНС, Мінвуглепром, Мінпаленерго і рядом інших організацій з приводу поховання або передачі РРВ якої-небудь організації, надання фінансової допомоги інституту, оскільки вартість поховання в 1998 р. на Дніпропетровському спецкомбінаті через фірму «Промізотоп», яка погодилася на транспортування РРВ і цементування своїми силами, істотно зростає. Робилися також спроби вирішення питання через державний Центр переробки і поховання техногенних відходів «Техноцентр» шляхом вторинного використання наявного реагенту, проте споживач не знайдений.



Рисунок 3.3 – Спецтранспорт для перевезення РАО

З викладеного виходить, що не з однією з цих організацій не вдалося досягти прийнятної угоди із-за непомірної вартості робіт, відсутності технічної бази для затвердіння розчину або підготовки його до транспортування. В той же час подальше зберігання високоактивної рідини представляло певну небезпеку, про що неодноразово попереджали інститут міські і обласні органи саннагляду.

У 2002 р. введені в дію «Методичні вказівки по конденсуванню і зберіганню радіоактивних відходів», що містять тритій, на спецкомбінатах УкрГО «Радон», які спростили діючі раніше вимоги. Відповідно до вказаного документу спільно з Харківським ГМСК був знайдений прийнятний варіант проведення робіт з підготовки і поховання РРВ-третієвої води.

Як і передбачено Методичними вказівками, затвердіння третієвої води вироблялося в первинних упаковках, виготовлених з листової сталі Ст. 5 завтовшки 4 мм, розмірами 500x300x250 мм, і в зварних місткостях. Тритійовмістка вода зв'язувалася безпосередньо в первинних упаковках з додаванням цементу невеликими порціями і перемішуванням. Вода ж із скляної посудини заздалегідь переливалася в сталеву ємність, після чого посудина розбивалася і осколки поміщалися туди ж. В цю ємність закладалися флакони із СО і ампула з  $T_2O$  [44].

Після застигання розчину в контейнерах з первинними упаковками останні поміщалися в сталеві зварні контейнери аналогічної конструкції розміром 750×600×480 мм, на дно яких заздалегідь встановлювалися металеві підставки заввишки 150 мм. Після цього вони заливалися цементним розчином із співвідношенням 2 частини цементу марки 400 і 1 частина піску з додаванням води за об'ємом, приблизно рівному об'єму цементу. Коли застигав розчин, на подушках, що утворилися, розміщувалися контейнери (відстань до стінок контейнерів і верхнього краю була не менше 150 мм) і заливалися приготованим в окремій посудині цементним розчином. Витримані протягом доби контейнери закривалися кришками, які приварювалися до верхнього торця і потім за допомогою пристроїв для строплення і підйомного механізму встановлювалися на спецтранспорт Харківського ГМСК.

Усі роботи виконувалися співробітниками, що відносяться до персоналу категорії А, з використанням основних і додаткових ЗІЗ, включаючи індивідуальні засоби захисту органів дихання, під контролем СЕС і при взаємодії з Макіївським ГО УСБУ Донецької області. При проведенні робіт постійно вівся дозиметричний контроль. Випадків радіаційного забруднення довкілля зафіксовано не було. В результаті здійснено, відповідно до діючих норм, поховання тритієвої води, причому роботи подібного роду в Україні виконувалися уперше.

### **Питання для самоконтролю**

1. Характеристика шкідливих речовин за принципом \_\_\_\_\_ практичного використання.
2. Характеристика хімічних чинників по характеру дії на організм.
3. Комбінована дія хімічних речовин.
4. Нормування хімічних чинників.
5. Що відноситься до природних негативних чинників?
6. Дайте характеристику антропогенних негативних чинників.
7. Перерахуйте і охарактеризуйте основні фізичні негативні чинники середовища.
8. Що відноситься до негативних психо-фізіологічних чинників?

## РОЗДІЛ 4

### СПОСОБИ ОЧИЩЕННЯ ЗАБРУДНЕНОЇ ПИТНОЇ ТА СТІЧНОЇ ВОДИ

#### 4.1 Методи очищення води

*Захист водного середовища від шкідливих викидів здійснюється застосуванням наступних методів і засобів:*

1. Рациональним розміщенням джерел скидань і організацією водозабору і водовідведення;

2. Розбавленням шкідливих речовин у водоймищах до допустимих концентрацій, шляхом організації спеціально організуючих і розосереджуючих випусків.

3. Застосування засобів очищення стоків.

*Методи очищення стічних вод підрозділяють:*

1. Механічне очищення: відстоювання, фільтрування, відділення часток під дією відцентрових сил, уловлювання піску, проціджування через ґрати.

2. Біологічний метод: заснований на здатності мікроорганізмів використовувати ці властивості в процесі своєї життєдіяльності (активний мул).

3. Фізико-хімічні методи: коагуляція; флотація; іонний обмін; сорбція; електродіаліз - процес сепарації іонів, під дією постійного електричного поля; зворотний осмос - фільтрація через мембрану, під дією тиску, осмотичне, що перевищує; ультрафільтрування.

4. Хімічні методи: нейтралізація; окислення; відновлення.

Механічне очищення служить для відділення нерозчинених речовин, розмір яких більше  $1 \cdot 10^{-4}$  см, шляхом проціджування, відстоювання, фільтрування і центрифугування.

*При фізико-хімічному очищенні використовуються наступні методи:*

- коагуляція – введення в стічні води речовин-коагулянтів, сприяючих прискоренню виділення з них нерозчиненого і частини розчиненого забруднення;

- адсорбція – додавання деяких речовин, здатних концентрувати на своїй поверхні речовини, що знаходяться в стічних водах;

- екстракція – введення в стічні води речовини, що не змішується з ними, але здатної розчиняти забруднення, що знаходяться в них;

- флотація – пропуск через стічну воду повітря, бульбашки якого при русі вгору захоплюють речовини, що забруднюють воду;

- евапорація – пропуск через нагріту стічну воду водяної пари;

- іонітний метод – фільтрування стічних вод через іонообмінний матеріал, що забезпечує видалення з води катіонів і аніонів;

- електрохімічний метод – ініціація різних хімічних реакцій під впливом електричного струму.

Вибір методу залежить від того, в якому стані знаходиться речовина – в молекулярному або дисоційованому на іони. Для речовин, що знаходяться в молекулярно-розчиненому стані, можуть бути використані різні сорбенти (активоване вугілля, бентоніт, діатоміт, пластівці гідроксидів і т. д.), обробка

води окисниками (для речовин органічного походження) та ін. При очищенні води від речовин, дисоційованих на іони, використовують методи, спрямовані на утворення малорозчинних з'єднань, переклад токсичного іона в нетоксичні комплекси (наприклад, переклад ціанідів в фероціаніди), утворення малодисоціюючих молекул (при взаємодії водневих і гідроксильних іонів), витягання з води іонів (електродіаліз), заміну токсичних іонів нешкідливими (наприклад, при  $H^+$  і  $OH^-$  іонірованні) і т. п [37].

Хімічні методи очищення широко представлені у вигляді нейтралізації СВ, тобто видалення з них кислот ( $H_2SO_4$ ,  $HCl$ ,  $HNO_3$ ,  $H_3PO_4$ ) і лугів ( $NaOH$ ,  $KOH$ ), а також солей металів, утворених на основі кислот і лугів. Іони водню  $H^+$  і гідроксильна група  $OH^-$  об'єднуються, що в результаті містяться у воді, в молекули води.

Біологічне очищення базується на здібності деяких мікроорганізмів використовувати для свого розвитку органічні речовини, що містяться в стічних водах в колоїдному і розчиненому стані. Біологічне (біохімічне) очищення стічних вод вважається основним для знешкодження органічних домішок, в результаті якого відбувається очищення стічних вод внаслідок здатності мікробів розщеплювати, окислювати і відновлювати органічні і деякі мінеральні з'єднання, що містяться в стічних водах.

Ефективність різних методів очищення СВ складає (у %) : механічних – 50÷70, хімічних – 80÷90, фізико-хімічних – 90÷95, біологічних – 90÷95.

**Електрогідравлічні методи в промисловості.** Спроби перетворити електричну енергію безпосередньо в механічну робилися ученими ще в XVIII столітті. При цьому, у разі розряду у воді виникали хвилі з крутим фронтом і високим механічним коефіцієнтом корисної дії. Проте перша спроба практичної реалізації цього процесу відноситься найімовірніше до 1903 року, коли німецькими інженерами була створена конструкція водопідіймального пристрою, що працював на розрядному принципі. Проте практична реалізація цього способу дала лише негативні результати, що може бути пояснено, як недосконалістю тодішньої елементної бази, так і необґрунтованою сферою застосування планованої до реалізації технології [45].

Слід зазначити, що уявна простота реалізації (перетворення енергії) зіграла жарт з багатьма поколіннями винахідників і технологів. Здавалося, що спосіб придатний для всього, тоді, як саме в цьому випадку і виникала чергова основна помилка. Як показали подальші наукові дослідження, сфера застосування електрогідравлічних технологій виявилася, хоч і досить широкою, але цілком визначеною. Так, наприклад, ленінградська школа Л.А. Юткіна протягом цілого ряду років займалася створенням, нехай навіть тільки теоретично, систем подібних економічному плугу, у якого електровибухом з лемешів відбивається прилипла земля і тим самим зменшується зусилля при оранці землі і нібито скорочується витрата пального.

Наявність же за трактором цілого потягу у вигляді електрогідравлічного комплексу, цистерни з водою і дизель-генератора при цьому ніяк не враховувалося. Природно, що подібні підходи дискредитували

саму ідею і довгі роки гідраліка залишалася як би забавною іграшкою у ряді цікавих технічних новинок. Технологічне устаткування для електровибухової обробки, незалежно від конкретного призначення і оброблюваних об'єктів, має ідентичну блок-схему (рис. 4.1) і складається з наступних основних частин: розрядного технологічного блоку 1, що містить електродні системи - інструмент дії на речовину; генератора імпульсних струмів 2 - джерела живлення, пов'язаного з розрядним технологічним блоком розрядним контуром - 3; об'єднаного блоку управління генератора імпульсних струмів (ГІС) і технологічним, циклом - 4, блоку основних пристроїв - 5, блоку допоміжних пристроїв - 6 і блоку допоміжних систем - 7.

Розрядний технологічний блок призначений для ефективного перетворення електричної енергії в інші види енергії, передачі перетвореної енергії на об'єкти обробки для виконання технологічних процесів в цьому ж блоці. Генератор імпульсних струмів забезпечує первинне перетворення електричної енергії до виду, зручного для формування потужного електричного розряду електричного вибуху в рідині, - ЕВ. Об'єднаний блок управління ГІС і технологічного циклу виконує усі включення комутації споживачів електроенергії в заданій послідовності технологічних операцій.

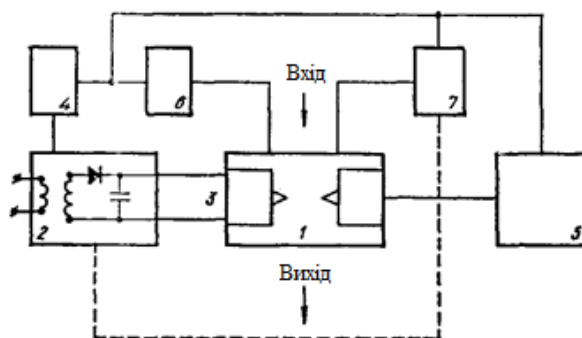


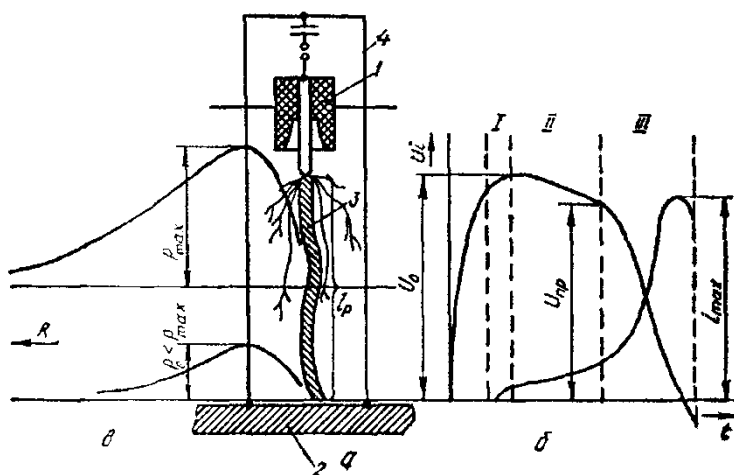
Рисунок 4.1 – Блок-схема силової імпульсної системи з використанням ЕВ

Найважливішим вузлом, що становить основу і специфіку обладнання розрядно-імпульсної технології (РІТ), є електродна система, за допомогою якої виконується потужний електричний розряд. Імпульсний електричний розряд в рідині - процес з великою концентрацією енергії. По суті, такий розряд не що інше, як вибух - дуже швидке виділення великої кількості енергії в спочатку малому об'ємі каналу розряду, прокладеного стримером, що з'явилося під дією високого електричного потенціалу між супротивними електродами. Найчастіше використовується діапазон робочої напруги 5 -70 кВ.

До моменту ЕВ енергія міститься в прихованій, потенційній формі в електричному конденсаторі. Швидке виділення енергії породжує сильна механічна дія, т. е. поява механічних сил, прикладених до середовища і окремих тіл, поміщених в зону розряду. Істотно при цьому, що енергія виділяється швидше, ніж потім передається докільню. Наприклад, увесь розряд завершується до 10 мкс, а породжена їм ударна хвиля за цей час проходить шлях в докільні тільки 1,5 см.

Звернемося до істоти ЕВ. Якщо до пари електродів, занурених в рідину (слабкий електроліт), прикласти напругу, перевищуючи напругу пробую цього середовища, відбувається пробій (рис. 4.2). Але перш ніж в міжелектродному проміжку  $l_p$  з'являться умови ініціації пробую проходить деякий час – статистичний час запізнювання (стадія I) і в розрядному проміжку з'являється струм. Після початку пробую проходить ще деякий час, так звана стадія формування розряду (стадія II), що характеризується деяким зростанням струму, спадом напруги і завершується утворенням високопровідного каналу електричного розряду (КЕР).

У КЕР, що утворився, швидко, за 10 - 100 мкс, вводиться енергія, накопичена батареєю конденсаторів. Речовина в КЕР розігрівається до температури  $(20 - 40) \cdot 10^3$  К, а тиск піднімається до  $(3-10) \cdot 10^2$  МПа. Під дією цього тиску КЕР розширюється, отримує порівняно великі швидкості, які спрямовані по радіусам, що виходять приблизно з центральної частини розрядного проміжку  $l_p$ .



1 - електрод-анод; 2 - електрод-катод; 3 - канал електричного розряду; 4 - зовнішній зарядний контур

Рисунок 4.2 – Схема імпульсного електричного розряду в рідині (а), крива зміни в часі струму і напруги в міжелектродному проміжку(б) і поля тиску в ближній зоні розряду (в)

Рідині передається високий тиск плазми, і під її дією рідина стискується. Область цього стискування обмежується стрибком тиску ззовні - рухомим фронтом хвилі стискування. З КЕР енергія розігрітої плазми передається безпосередньо навколишньому середовищу, що обробляється таким чином розрядом (стадія III). Отже, для аналізу ЕВ з точки зору силових імпульсних систем інтерес представляють стадії II і III.

Як робоча рідина електровибухових установок найчастіше використовується водопровідна вода зважаючи на її широку доступність, а в окремих випадках вода, підготовлена спеціальним чином (конденсат, водні електроліти). Як буде показано далі, можливе застосування тут розчинів, що значно збільшують інтенсивність вибухової дії. Властивості робочих рідин показані в таблиці 4.1.



Підводний електричний вибух провідників (ПЕВП) як один із способів перетворення енергії при електровибуху у воді може використовуватися як засіб стабілізації розряду і регулювальника швидкості введення в розрядний проміжок енергії. У першому випадку ПЕВП є явищем, аналогічним ПЕР (підводному електричному розряду) і дозволяє у виді, що ідеалізується, відтворити динаміку розвитку поодинокого провідного циліндричного каналу, що розширюється з часом. Звичайні для ПЕР перевищення розміру каналу відстані між електродами внаслідок його криволінійності, існування декількох паралельних каналів і зміна довжини від розряду до розряду при ініціації виключені.

Таблиця 4.1 – Характеристики робочих рідин

Рідина	Діелектрична проникність	Питома електропровідність, $\text{Ом}^{-1} \cdot \text{м}^{-1}$	Щільність, $\text{г/см}^3$
Трансформаторне масло	2,3	$1 \cdot 10^{-12}$	0,9
Гліцерин	56,2	$6,4 \cdot 10^{-6}$	1,26
Дистильована вода	80,0	$4,3 \cdot 10^{-4}$	1,0
Технічна вода	80,0	$3,3 \cdot 10^{-2}$	1,0

Усунення нестабільності розряду в результаті використання дротяної перемички створює вірогідність збільшення провідності плазми каналу домішкою пари металу, що утворюється при вибуху провідника. Проте, як показують результати експериментів, спеціальний підбір параметра ініціюючої перемички (зокрема, вибір її початкового діаметру досить малим), дозволяє уникнути її впливу на електричні характеристики високовольтного розряду у воді. З точки зору поведінки електричних характеристик явище ініціації може бути представлене таким чином. При подачі напруги на ініціюючий провідник, щільність струму в ньому настільки велика, що провідник практично миттєво руйнується (час руйнування провідника в порівнянні з тривалістю напівперіоду власних коливань розрядного контура  $\pi / \omega$  дуже мале).

Із-за різкого збільшення опору струм падає до нуля, не встигнувши досягти якої-небудь значної величини (пауза струму), а уся напруга, практично рівна напрузі заряду конденсаторної батареї, прикладається до розрядного проміжку, в якому утворилася газова доріжка з продуктів вибуху провідника. Надалі при розширенні каналу, утвореного продуктами вибуху, під дією прикладеної напруги відбувається пробій газового містка, діаметр якого мало відрізняється від діаметру лідера при ініціації розряду високовольтним пробоем. Наступна стадія перехідного процесу ідентична перехідному процесу при підводному іскровому розряді.

При розряді конденсаторної батареї на вибухаючий провідник більшого перерізу у момент замикання розрядного ланцюга до зволікання прикладається напруга, значення якої залежить від співвідношення між

характеристичним опором контура і початковим опором провідника. Струм розряду, в більшості випадків визначуваний характеристичним опором контура, досягає десятків тисяч ампер, розігріває провідник, зумовлюючи його подальші фазові перетворення. Руйнування провідника і зростання опору продуктів вибуху супроводжуються виділенням енергії, запасеної в магнітному полі індуктивності розрядного контура. Поява індуктивного піку перенапруження, незважаючи на значну щільність металевої пари, призводить до виникнення ударної іонізації і наступного розряду. При цьому швидкість виділення енергії на розрядному проміжку може значно (майже на порядок) перевищувати швидкість виділення енергії в розряді, сформованому високовольтним пробоем або ініційованим тонким провідником.

Таким чином, висаджуваний в повітря провідник, якщо він не може бути віднесений до тих, що ініціюють, є регулювальником потужності, що виділяється в каналі розряду енергії, стабілізуючи її значення.

При порівнянні розряду високовольтного пробоем рідини з розрядом, вибухом провідників, що ініціюється, слід звернути увагу на наступне. У обох випадках існує стадія, характерна для газового розряду в конденсованому середовищі, під час якого опір каналу різко падає до деякого мінімального значення [45].

Розглянемо тепер розрядні системи (електродні), які згодом будуть реалізовані в нашому захисному пристрої. Електродна система спрямованої дії (ЕССД) - це комплекс елементів електровибухової установки, що забезпечує вибухоподібне виділення електричної енергії в заданому середовищі, що є також елементом комплексу. Досвід розробки, впровадження і експлуатації електровибухових установок дозволив визначити вузлові питання, рішення яких дає можливість широко використовувати переваги електровибухового способу.

До таких питань відноситься проблема основних параметрів електровибуху, збільшення ефективності перетворення енергії в електродних системах, а також проблема надійності і довговічності електродних систем. Перспектива використання імпульсного електричного розряду як інструменту для тих або інших дій, а також як засоби перетворення енергії є стимулюючим чинником пошуку шляхів підвищення ефективності використання енергії, що вводиться в розряд, що дозволило почати систематичні дослідження в цьому напрямі.

Електрогідравлічні (електровибухові) методи спочатку розглядалися, як додаток або інструментальна база до таких галузей промисловості, де принципова можливість їх реалізації, як спочатку, так і особливо з позиції сьогодення виглядала досить сумнівною. Тут слід зазначити, що оскільки можливість створення особливо потужної мобільної установки на початку минулого століття взагалі не розглядалася, то долею нової технології могла стати лише галузь, в якій разом з високими допустимими масами елементів верстатного парку, потужним енергетичним забезпеченням і надмірними площами, вільно вирішувалися б транспортні завдання по початковій сировині або заготівлям.

Природно, що таким видом виробництва виявилися спочатку металургійна і металообробна промисловості, де окрім викладених раніше позитивних моментів були також і інженерні кадри відповідної кваліфікації. Отже, перший напрям в металургії був пов'язаний із зміною структури розплавленого металу і зокрема, чавуну, сталі, міді і алюмінію ще безпосередньо в ковші. При цьому очікувалося, що внаслідок збільшення дифузії, в сплавах, що складаються з декількох елементів, можна отримати новий сплав поліпшеної властивості і (чи) взагалі з новими характеристиками [44]. Робилися також спроби поліпшення стану мідної фольги і окисдованих покриттів шляхом дії на продукцію електрогідроудару.

Електрогідролічна дія виявилася якоюсь мірою навіть ефективною в регулюванні процесу загартування сталі в частині управління деформацією об'єкту дії чи очищення відливань безпосередньо на місці, відразу ж після їх отримання. Значне число перших робіт по застосуванню в промисловості електрогідролічного ефекту відносяться до холодної обробки металу і, зокрема, штампуванню. Роботи ці характеризуються створенням ударних генераторів спеціального призначення і першими спробами проникнути безпосередньо у фізику самого процесу. Тоді, тобто на момент впровадження (приблизно 80-і роки минулого століття) вважалося, що запропонована технологія електрогідролічної дії буде в змозі замінити штампування особливо великих деталей, наприклад, в авіаційній промисловості і тим самим зможе виключити особливо потужні і важкі преса при нижчій вартості продукції, що випускається. Декілька установок такого типу в ті ж роки було навіть продано за рубіж, в Японію.

Напрямом же в машинобудуванні, яке стояло декілька осібно у ряді технологічних операцій, перерахованих вище, являвся комплекс робіт, пов'язаних з наступним використанням тонкостінних трубок, наприклад, в теплообмінних апаратах. Сюди слід віднести запресування, видалення задирок, випрямлення і чистове калібрування готової продукції, включаючи сюди також і правку великогабаритної, зварної тонкостінної продукції. Усі інші операції за допомогою електрогідролічної дії, описані на любительському рівні якогось серйозного розвитку у вітчизняній промисловості ніяк не отримали.

Таким чином, можна зробити висновок, що за минулий приблизно сорокарічний період електрогідролічна технологія ні в металургійній, ні в металообробній промисловості якогось серйозного розвитку не отримала. Ситуація, що склалася, є слідством того, що у вказаних галузях можуть успішно бути застосовані відповідні установки традиційних типів, наприклад, механічні, які габаритами, вартістю, складністю обслуговування і, кінець кінцем ціною, практично не були ніяк обмежені. Тому на шляху впровадження нової і дійсно перспективної технології цього разу встала невідповідність до її сприйняття народного господарства країни, зорієнтованого на старі екстенсивні, нехай навіть більше витратні, але звичні заводському персоналу колишні методи.

## 4.2 Очищення питних і стічних вод від бактеріологічних забруднень

**Стаціонарне очищення в нормальному режимі.** Відомо, що ще в кінці позаминого століття А. Certes (1884), R. Regnard (1884), Н. Roger (1895) [45] встановили, що багато видів мікроорганізмів стійкі до дії гідростатичного тиску за умови, що воно збільшується або зменшується поступово. Якщо на суспензії живих бактерій впливати різним тиском, пульсуючим, можна викликати їх загибель. І.А. Рогів (1968) також вказував на бактерицидну дію високовольтних електричних розрядів у воді. Він описав вплив електрогідралічного ефекту при проведенні дослідів в наступному режимі: напруга - 30 кВ, місткість - 0,5 мкФ, частота розрядів 120 в хв. Таким чином, електричні дугові розряди високої напруги можуть виявити досить сильну бактерицидну дію лише відносно чистої воді з мінімальною домішкою мінеральних речовин.

І.А. Ситник (1975, 1977) відмічає, що електричні розряди у водному середовищі мають виражену бактерицидну дію на стафілококи, міра якого залежить від кількості імпульсних розрядів і їх напруги. Обробка стафілококових суспензій електрогідралічним способом при досить високій енергії супроводжується значними морфологічними змінами бактерійних клітин аж до їх повної дезинтеграції. Згідно з даними Є.Г. Жука (1979), В.Н. Бубенцова із співавторами (1979), для того, щоб заражену колі воду довести до колі-титру 333 мл, необхідно створити щільність енергії близько 8 Дж/мл. Збільшення щільності енергії призводить до значного підвищення бактерицидних властивостей води, які зберігаються протягом 4 місяців. Л.Л. Заболоцький і інші (1980) розробили спосіб стерилізації води шляхом обробки її в електромагнітному високочастотному полі.

М. Allen, К. Soike (1967) встановили, що до дії електрогідралічного ефекту дуже чутливий бактеріофаг T-2, а Gilliland, M. Speck (1967) відмітили, що цю властивість має бактеріофаг Salmonella cremosis. M. Singt, S. Hermodsson, L. Edebo (1969) довели, що бактеріофаг T-2, T-3, T-4, T-5 і фХ-174 повністю інактивуються при напрузі 45 кВ, причому міра вирулицидної дії по відношенню до різних фагів була майже однаковою. Електроімпульси нижчої напруги (32 кВ) викликали менш виражену інактивацію бактеріофагів. При цьому фаги T-2 і T-5 були чутливіші, ніж фаги T-3, T-4 і фХ-174.

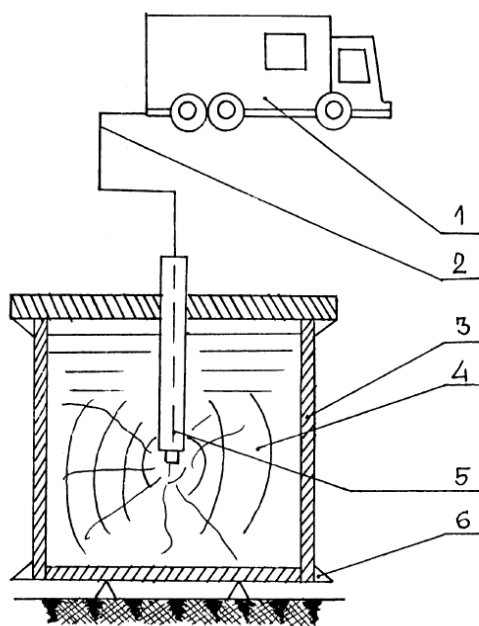
Електрогідралічний ефект згубний також для ентеровірусу 80/61, вірусу грипу свиней і парагрипозного вірусу 3-го типу. Проте ці віруси виявилися стійкішими до електроімпульсних розрядів в порівнянні з бактеріофагами. Вода, оброблена за допомогою електрогідралічного ефекту з використанням мідних електродів, мала вирулицидну дію, тобто віруси були високочутливі до іонів міді, а фаги T-2 і T-4 – резистентні.

Таким чином, спочатку було відомо, що різні види бактерій, простих, фагів і вірусів швидко гинуть в рідині, де ініціюються електроімпульсні розряди високої напруги. Ця властивість електрогідралічного ефекту відкриває широкі можливості для практичного використання його при стерилізації рідин, зокрема знезараження стічних вод, а також безпосередньо для стерилізації різних

харчових продуктів. Тому нижче приведені результати досліджень впливу електрогідравлічної дії на мікроорганізми.

Екологічна чистота підводного плазмового вибуху, при якому відсутні токсичні дими і нітрати, дозволила використовувати для експериментальних досліджень електрогідравлічну установку «Імпульс-1». Застосування установки з такими параметрами забезпечувало температуру ядра розряду до  $150000^{\circ}\text{C}$  і потужну коротку ударну хвилю, з тиском на фронті до 20000 атм. Реалізація на практиці так енергетично місткого джерела, дозволила забезпечити потужну комбіновану дію на довкілля, що кінець кінцем стало дуже ефективним засобом для знищення мікроорганізмів з метою знезараження стічних і питних вод. З метою експериментальної перевірки цього положення, вироблялася огорожа води на макіївській ділянці каналу «Сіверський Донець – Донбас», яка в харчових баках місткістю по  $0,5 \text{ м}^3$ , доставлялася на полігон до електрогідравлічного комплексу в спеціально виготовлену ємність, виконану із сталі завтовшки 8 мм, об'ємом  $0,8 \text{ м}^3$ . Враховуючи значні механічні навантаження, що виникають при ударній гідродії на стінки бака, останні виконувалися з частковим зовнішнім оребренням, а стики стінок бака, що герметизуються, проварювалися з обох боків.

По центру бака встановлювалася електродна система спеціальної конструкції електрогідравлічного комплексу «Імпульс-1», що підключається через коаксіальний кабель РК- 50-24-17 (рис. 4.3), причому енергія, що виділяється при розряді, досягала 70-130 кДж. Перед заливкою оброблюваної води, бак очищався за допомогою миючих засобів і неодноразово обполіскувався проточною водопровідною водою.



1 – мобільна електрогідравлічна установка; 2 – коаксіальний кабель РК- 50-29-17; 3 – робоча місткість; 4 – об'єкт обробки; 5 – електродна система; 6 – зовнішнє оребрення

Рисунок 4.3 – ЕГД-установка з експериментальною місткістю

До початку дослідів і після кожної серії розрядів вироблявся відбір води для виконання проб відповідно до ДСТУ 2874-82 «Вода питна» встановленими методами. В результаті було встановлено, що при здійсненні розрядів у кількості 3-5 штук, при напрузі 5 кВ і енергії 70-130 кДж кожен, супроводжуваних високою температурою ядра, ударною хвилею при високому тиску, виникає вірулентна, активно виражена біологічна дія, аж до знищення наявних в оброблюваній воді мікроорганізмів.

Всього було досліджено 20 проб води до і після обробки. Отримані результати досліджень приведені в таблиці 4.2. При такому виді обробки більшість фізико-хімічних показників води змінюються трохи. Проте, відзначається зниження рН до 7,5, зменшується каламутність, дещо збільшується концентрація Fe і підвищується зміст іонів Cl. Найбільш суттєві зміни відзначаються при вивченні змісту мікроорганізмів у воді. Загальна кількість бактерій знижується в 9 разів і менше змісту, потрібного для питної води, зміст кишкових паличок зменшується більш ніж в 10 разів, а колі-фагів в 10 разів.

Таким чином, протягом приблизно однієї хвилини, при витраті енергії 350-650 кДж було вироблено очищення 0,8 м<sup>3</sup> дуже забрудненої мікробами води джерела, майже до параметрів, що нормуються ДСТУ 2874-82 на питну воду. В принципі, шляхом повторення циклу очищення, можна підвищити її рівень, але, виходячи з вимог до води джерел, вказаний рівень очищення і так є достатнім, а особливо при використанні способу для знезараження стічних вод.

Таблиця 4.2 – Якість води річки Сіверський Донець і каналу Сіверський Донець-Донбас до і після електрогідравлічної дії порівняно з ДСТУ для води, джерел і води питної

№ п/п	Показники	ДСТУ 2761-84 джерела	ДСТУ 2874-82 вода питна	Вода до обробки	Вода після обробки
1	Запах	2	2	16	14
2	рН	6,5-8,5	6,0-9,0	8,0	7,5
3	Колір (град)	120	20	25	30
4	Взв. реч-ни, мг/дм <sup>3</sup>	15,0	1,5	7,7	7,2
5	Іони амонія, мг/дм <sup>3</sup>	2,0	–	0,25	0,3
6	Нітрит, мг/дм <sup>3</sup>	3,300	–	0,16	0,2
7	Нітрати, мг/дм <sup>3</sup>	45,0	45,0	2,5	2,8
8	Fe, мг/дм <sup>3</sup>	1,0	0,3	0,03	0,6
9	Іони Cl, мг/дм <sup>3</sup>	350	350	65	300
10	Жорсткість, мг·екв/дм <sup>3</sup>	7,0	7,0	5,8	6,0
11	Лужність, мг·екв/дм <sup>3</sup>	–	–	4,3	4,2
12	Розч. кисень, мгО <sub>2</sub> / дм <sup>3</sup>	–	–	7,5	7,8
13	Перм. окисл. мгО/ дм <sup>3</sup>	15	–	7,2	6,9
14	К-ть бакт. в 1 см <sup>3</sup>	–	100	450	50
15	ЛКП в 1 дм <sup>3</sup>	10000	<3	8000	70
16	Колі-фаги в 1 дм <sup>3</sup>	+00	–	100	10

Вказана методика очищення води може бути реалізована за допомогою спеціальних, малогабаритних, дешевих стаціонарних електрогідравлічних

установок, масою до 250 кг, що займають корисну площу приблизно 2 м<sup>2</sup>. Аналогічна установка для очищення води, призначеної для миття гірників, спроектована і виготовляється для однієї з шахт Донецького регіону. Основною проблемою створення такої установки є переклад процесу очищення з циклічного на безперервний режим. Такий режим можна забезпечити із застосуванням пристрою, зображеного на рис. 4. 4.

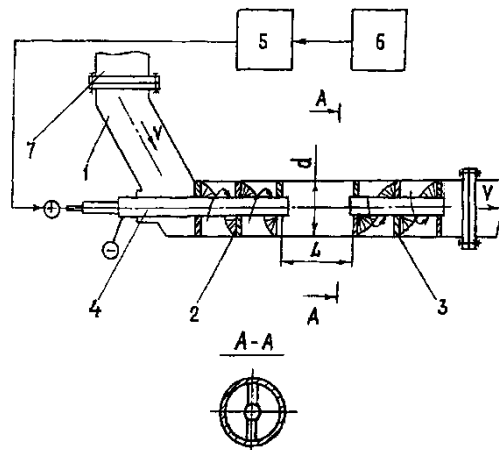


Рисунок 4.4 – Пристрій для очищення питних і стічних вод

Пристрій містить циліндричну камеру 1, зовнішній діаметр якої відповідає внутрішньому діаметру трубопроводу, в якій встановлені гідрогальма 2 і 3, і електродна система 4, зосереджене не в камері джерело 5 високої напруги, в якості якого використовується конденсаторна батарея, і блок 6 управління джерелом. На рис. 4.4. також показаний трубопровід 7. Гідрогальма 2 і 3 є двозахідною гвинтовою поверхнею і мають не менше, чим один виток з кутом підйому 45<sup>0</sup> по середньому діаметру. Зовнішній діаметр гвинтової поверхні відповідає діаметру камери 1 і таким чином, гідрогальма перекривають майже усі перерізи камери.

Напрями гвинтових поверхонь гідрогальм виконані такими, що відрізняються. Так, наприклад, напрям гвинтової поверхні гідрогальму 2 - ліве, а гідрогальму 3 - праве. Відстань  $\alpha$  між гідрогальмами, що встановлюються в камері 1, вибирають з умови:

$$\alpha \geq 1,27 \frac{0,95 \cdot Q}{d^2 \cdot n} \quad (4.1)$$

де  $Q$  - витрата рідини в трубопроводі;

$d$  - діаметр трубопроводу;

$n$  - частота імпульсів, визначувана технічними характеристиками конденсаторної батареї.

В даному випадку виконується умова: в об'ємі камери, обмеженому гідрогальмами, замінюється не менше 95% води і, таким чином, унеможливується вихід з камери забрудненої води. Електродна система 4 вбудована в отвір, виконаний по осі одного з гідрогальм, наприклад 2.

Пристрій працює таким чином. Камеру 1 встановлюють в трубопровід 7, в якому необхідно вести очищення води. В об'єм камери, обмеженої гідрогальмами 2 і 3, поступає вода. Між електродами 4 постійно відбувається розряд. Очищена вода поступає далі по трубопроводу 7 через гідрогальмо 3.

Гідрогальма виконують роль динамічного затвору, оскільки відбивають ударні хвилі при електророзряді і не перешкоджають потоку рідини між розрядами. Наявність гідрогальм дозволяє створити високий квазістаціонарний тиск рідини в обмеженому об'ємі. Електродна система 4 представляє собою центральний електрод, поміщений в корпус, який служить одночасно негативним електродом. Навколо центрального електроду розташований додатковий легкоплавкий електрод, зігнутий по гвинтовій лінії. При подачі напруги від джерела 5 між центральним і негативним електродами відбувається розряд в тому місці, де відстань між електродами мінімальна, тобто там, де з ізоляційного компаунда виходить додатковий електрод (рис. 4.4).

Використання пропонованого пристрою спільне з електрогідравлічною установкою дозволяє вести якісне очищення питних і стічних вод в обмеженому об'ємі від біологічних забруднень. Для дії на рідину, що очищається, шляхом електрогідравлічного вибуху можливі також інші конструктивні рішення для робочих камер системами електродів, наприклад, такого типу, як конструкція, зображена на рис. 4.5.

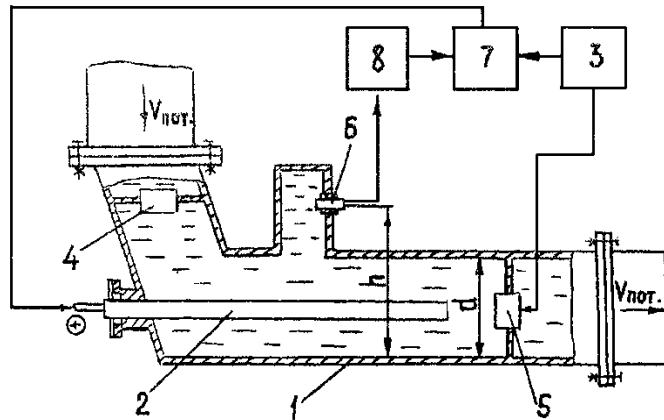


Рисунок 4.5 – Камера із зворотним клапаном

У основу цієї конструкції поставлено завдання створити такий пристрій для очищення води від біологічних забруднень, в якому за рахунок його конструктивних особливостей досягається особливо ефективно використання електроімпульсного розряду, сприяючого зниженню вартості процесу очищення. Поставлене завдання вирішується за рахунок того, що пристрій для очищення питних і стоківих вод, що містить електродну систему, сполучену з джерелом високої напруги через блок управління, і встановлену в робочій камері з штуцерами для підведення і відведення води, обладнано системою завдання імпульсів, сполученою з блоком управління джерелом високої напруги, і датчиком рівня води, встановленим в робочій камері, яка обладнана керованим клапаном для відведення води, при цьому датчик рівня встановлений на висоті  $h$



$$h > (1,2-1,3) d \quad (4.2)$$

де  $d$  - діаметр робочої камери.

Пристрій містить робочу камеру 1, електродну систему 2, пристрій для завдання імпульсів 3, зворотний клапан 4 для підведення води, керований клапан 5 для відведення води, датчик 6 рівня води, джерело 7 високої напруги (конденсаторна батарея) і блок 8 управління нею. Пристрій працює таким чином. Після встановлення пристрою в трубопроводі, через зворотний клапан 4 робоча камера 1 заповнюється водою, яка вимагає очищення. Керований клапан 5 в цей час закритий. Коли рівень води досягає висоти  $h$ , на якій встановлений датчик 6, а саме  $h > (1,2-1,3) d$ , де  $d$  - діаметр (висота) робочої камери 1, спрацьовує датчик 6, а на блок 8 управління поступає сигнал, який дозволяє запасену в конденсаторній батареї 7 енергію подавати на електродну систему 2.

Після закінчення розряду пристрій 3 подає сигнал на клапан 5, який відкривається і випускає очищену воду в трубопровід. Потім клапан 5 закривається, а через клапан 4 брудна вода знову заповнює робочу камеру 1, і увесь процес повторюється спочатку. Параметри розряду - потужність і кількість імпульсів - встановлюють за допомогою пристрою 3 для завдання імпульсів. При цьому враховують об'єм води, який підлягає очищенню, рівень забруднення, - ОМЧ, тобто, загальне мікробне число і кількість енергії, яку реалізують при розряді. Електродна система 2 являє собою центральний електрод, розміщений в корпусі, який служить одночасно зовнішнім електродом, аналогічно попередній, раніше описаній конструкції.

Можлива також і конструкція розрядної камери з автоматичною (механічною) подачею одного з електродів, що обгорає в процесі роботи (рис. 4.6).

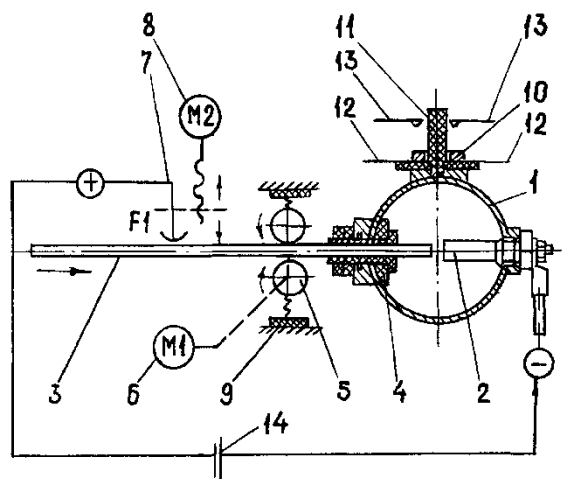


Рисунок 4.6 – Камера з автоматичною подачею електроду

Такий пристрій включає корпус 1, в якому розміщений негативний електрод 2, електрично пов'язаний з корпусом, позитивний електрод 3, який виконаний збірним (що згвинчується) і пропускається через діелектричну втулку з гідроусільнювачем 4, направляючі (що подають) ролики 5, які

приводяться в рух від електроприводу 6 і ковзаючий контакт 7. Проміжок між деталями 7 і 3 регулюється за допомогою електроприводу 8. Подаючі ролики 5 притиснуті до електроду 3 пружинами і електрично ізольовані від корпусу 1 пластинами 9. На корпус 1 встановлений датчик для контролю динамічного впливу електричного розряду на стінку, який збирається із струмопровідної шайби, діелектричної основи 11, нормально закритої групи контактів 13. Електроди за допомогою кабелів сполучені з батареєю 14.

Працює пристрій таким чином. Спочатку його збирають в трубі, через яку рідину піддається очищенню. На електроди 2 і 3 подається робоча напруга і виникає пробій розрядного проміжку, який супроводжується підвищенням тиску і виникненням потужної ударної хвилі, а також зростанням температури. Усі ці чинники впливають на воду, і ведеться її очищення від біологічних забрудників. Одночасно електричні розряди між електродами створюють динамічну дію на стінки корпусу 1, який у свою чергу передає удар шайбі 10, яка розташована на поверхні корпусу 1.

Шайба підстрибує вгору і знаходиться деякий час в зваженому стані. При цьому нормально замкнуті контакти 12 розмикаються і подають сигнал в схему управління про нормальну роботу системи. При збільшенні розрядного проміжку між електродами 2 і 3, внаслідок їх ерозії, динамічний удар на стінку корпусу 1 збільшується, ударний імпульс, що впливає на шайбу 10 також зростає. Вона досягає нормально відкритої групи контактів 13 і замикає їх, у зв'язку з чим в електричну схему управління приходять сигнал, що включає на деякий час привід 3 електроди 2, після чого міжелектродний проміжок зменшується і пристрій повертається до нормального режиму роботи.

Електрод 3 представляє собою металевий стержень з нарізкою на кінці, який знаходиться поза корпусом. В процесі роботи довжина електроду поступово зменшується внаслідок обгорання. Проте використання нарізки дозволяє увесь час нарощувати електрод, забезпечуючи тим самим безперервність роботи пристрою. Контакт 7 потрібний для передачі енергії від позитивного полюса батареї до рухливого електроду 3 і через нього при розряді на нерухомий електрод 2, який сполучений з негативним полюсом батареї.

Для компенсації зростання проміжку між розрядником (контактом) 7 і електродом 3, внаслідок обгорання елементів в процесі розрядів, використовується привід 8, сполучений з контактом 7. В цілому ж, усі запропоновані конструкції дозволяють вести безперервне очищення води від біологічного забруднення, що дуже важливо при застосуванні їх в першу чергу при надзвичайних ситуаціях, коли питна вода забруднюється в результаті аварій водоводів або систем їх очищення, а також точкових джерел стічних вод.

#### 4.3 Очищення питних і стічних вод від бактеріологічних забруднень в надзвичайних ситуаціях

Окрім очищення води в стаціонарних умовах і стаціонарними установками, виникають випадки, коли потрібно термінове очищення нехай навіть меншої кількості води і навіть за дорожчою ціною. Такий випадок, як найбільш типовий, стався 17 серпня 1999 р. в Туреччині (Ізмейський землетрус, при якому загинуло 17217 чоловік, 43959 було поранено і близько 500000 лишилося без притулку). Водоводи, що залишилися справними, і очисні споруди були значною мірою отруєні продуктами розкладання при високій температурі тіл людей і тварин.

Багатомільйонна допомога світової співдружності і зусилля керівництва країни в першу чергу зіткнулися з проблемою забезпечення постраждалого населення питною водою і водою для побутових потреб, що в згаданих раніше умовах повного руйнування цілих районів і областей країни стало особливо складним завданням. Завдання це в якійсь мірі змогли вирішити американські фахівці, використавши для очищення води вітчизняні армійські препарати. Ці хімічні адсорбенти, створені спеціально для військовослужбовців, виявилися абсолютно непридатні для цивільного населення і лише підкреслили необхідність створення очисної техніки на іншому принципі, на іншій основі.

Кілька років тому, до згаданих трагічних подій, організація «Електрогідравліка» за завданням Міністерства надзвичайних ситуацій (МНС) займалася проблемами створення мобільних установок для очищення від забруднення біологічними компонентами питних і стічних вод. Установки при цьому повинні були виконуватися на електрогідравлічній основі. Загальний вигляд такої малогабаритної установки, яка може буксируватися автомобілем практично будь-якого типу показана на рис. 4.7.

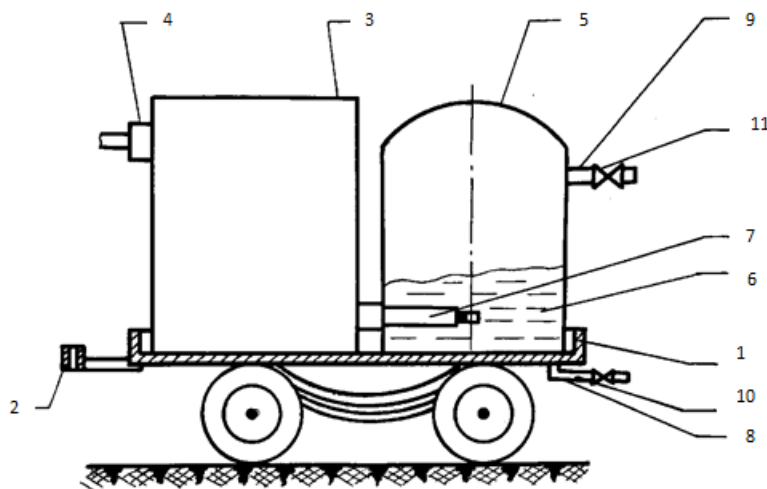


Рисунок 4.7 – Мобільна установка для очищення води від біологічних забруднень

Тут зображені ходова частина 1 з буксувальним крюком 2 на який встановлена власне електрогідравлічна установка 3 з кабельним введенням 4 і бак 5, заповнений водою 6, в якій розташовується електрод 7, електрогідравлічної установки. Бак 5 забезпечений нижнім зливним виходом 8 і верхнім вхідним введенням 9, причому, як вхід, так і вихід забезпечені відповідними вентилями (кранами) 10 і 11. Така малогабаритна установка може бути легко доставлена в заражену зону і легко введена в роботу. Місткість робочого бака у неї може скласти до 0,8 м<sup>3</sup>, забезпечуючи тим самим видачу очищеної води в об'ємах до 5÷10 м<sup>3</sup> на годину. Окрім, як засіб безпосереднього очищення питної води, вказана установка може з успіхом застосовуватися і для армійських потреб в комплекті з пересувною похідною кухнею, забезпечуючи їжею відповідні армійські підрозділи.

#### **4.4 Очищення свердловин і колодязів з питною водою**

Згідно з останнім повідомленням від Всесвітньої організації охорони (ВОО) здоров'я, після того, як в Бангладеш і Індії близько 77 млн. чоловік наразилися на небезпеку отруєння питною водою, що містить високий рівень миш'яку, це може призвести до смерті більше 270 тис. чоловік, що буде найбільшим масовим отруєнням у світі. Вищезгадана отруйна речовина, зазвичай присутня в ґрунті, призводить до уражень шкіри, а також до раку шкіри, легенів, нирок, сечового міхура і багато яким іншим захворюванням. В результаті арсенікозу на цій території вже загинули сотні людей. «Ми досі не знаємо, скільки мільйонів наразилося на цю небезпеку і наскільки серйозною вона була, проте за попередніми підрахунками ця цифра варіюється від 35 до 77 млн».

Дипанкар Чакраборти, учений Джадавпурського університету в Калькутті, повідомив, що принаймні 30 млн. чоловік в Бангладеші і ще 5 млн. в східних штатах Індії пили заражену воду, зміст миш'яку в якій складав 50 частин на мільйон, що в п'ять разів перевищує допустиму межу, встановлений ВОО. В Бангладеші і Індії десятки тисяч людей продовжують пити воду з колодязів, в яких зміст миш'яку в 50-100 разів перевищив допустиму межу, встановлений ВОО.

ВОО встановила допустиму межу змісту миш'яку в питній воді, ґрунтуючись на тому, що в середньому людина споживає два літри води в день. Проте, в таких тропічних країнах, як Бангладеш і Індія, людина споживає в середньому чотири літри. Це означає, що тут для безпеки людей їм треба пити воду, що містить миш'як не більше 5 частин на мільйон. У 1970 роках Фонд ООН допомоги дітям і Всесвітній банк виділили грошові кошти на те, щоб в Бангладеш пробурили 10 млн. свердловин невеликої глибини для колодязів, а потім усім жителям порадили пити воду тільки з них, щоб захиститися від переносимих водою хвороб - наприклад, від холери. Проте перехід в 1993 р. від традиційно викопуваних колодязів завглибшки не менше 300 м, до колодязів, що пробурюють, завглибшки 50 м, як виявилось, став для багатьох смертельним.

Захворювання в результаті отруєння призвели також до появи в суспільстві такого поняття, як «миш'якові потьоки». Типовим прикладом жертви отруєння є Калпана Мондал. У цієї жінки було щасливе сімейне життя, проте через три роки після того, як вона вийшла заміж, на її шкірі стали з'являтися мозолі. Незабаром її долоні були понівечені виразками, а на ступнях вирости утворення, що нагадують бородавки. Вона стала шкутильгати, а більшість членів численної сім'ї її чоловіка відмовилися приймати їжу з її спотворених рук.

Лікарі провели огляд і поставили діагноз отруєння миш'яком, сказавши, що причиною була заражена вода в її рідному селі, що знаходиться на кордоні Індії і Бангладеш. Цю воду вона пила з дитинства. Чоловік і дехто з його рідні заявили, що хвороба так її «знівечила», що більше в їх сім'ї їй жити не можна. Деякі сусіди вирішили, що у неї проказа - хвороба, що веде в індуїстському суспільстві до негайної ізоляції. Незабаром 30-літню жінку разом з дочкою, якій виповнився рік, відправили до батьків, а чоловік сказав, що повернутися вона може тільки, якщо вилікується.

Субхат Дутта, що живе в Калькутті активіст в боротьбі за екологію, повідомив таке: «За останні десять років в Індії і Бангладеш мали місце сотні подібних «миш'якових потьоків». Що в деяких випадках піддалися вигнанню жінки здійснювали самогубство. Тисячі молодих жінок не можуть вийти заміж із-за відмітин, залишених арсенікозом. Минулого місяця група індійських, бангладешських і англійських учених заявили про те, що їм вдалося розгадати, яким чином підземна вода заражається миш'яком, і з'явилася надія, що можна знайти легкий спосіб очистити її на величезній території. У звіті, опублікованому в журналі «Нейчер», вчені заявили, що виявили бактерії, які можуть видаляти з ґрунту миш'як, що утворився природним чином, який потім шляхом вилуговування потрапляє в підземні води.

В 2001 р. в одному з лондонських судів проходили слухання, що стосуються прохання від групи жителів Бангладеш, потерпілих від миш'яку, які зажадали компенсації від Британської геологічної служби (БГС) за те, що її фахівці в Бангладеш не визначили високий рівень змісту миш'яку в підземних водах і наразили на небезпеки їх життю. Представляючи інтереси бангладешських позивачів, англійські юристи стверджували, що фахівці БГС недбало віднеслися до своїх обов'язків, коли не перевірили підземні води на наявність миш'яку, здійснюючи в 1991 і 1992 рр. пілотний проект за визначенням токсичності води в центральних і північно-східних областях Бангладеш. Проти БГС були приведені додаткові аргументи: оскільки миш'як виявили в підземних водах в сусідній Західній Бенгалії, здоровий глузд підказував, що в Бангладеш також треба провести перевірку на зміст миш'яку.

Вказаних проблем можна було б цілком уникнути, якби використовувати для набору питної води колишні глибокі свердловини з обробкою їх методами електрогідравліки для збільшення дебіту води і очищення від біологічних забруднень. Поставлене завдання вирішується таким чином, що в обсадній трубі свердловини виконуються отвори, а в самій свердловині розміщується електродна система електрогідравлічної

установки, що включає також джерело високої напруги і систему управління. Крім того, увесь пристрій оснащений ще датчиками нижнього і верхнього рівня води у свердловині (рис. 4.8).

Таким чином, пристрій для очищення води безпосередньо у свердловині містить силове джерело високої напруги 1, в якості якого використовується потужна батарея високовольтних конденсаторів, систему управління 2, коаксіальний кабель 3 для з'єднання електродної системи 6, розташованою в обсадній трубі 8 з джерелом 1. У стінках труби 8 виконані отвори 7, необхідні для водозабору. Внутрішній об'єм труби 8 є розрядною камерою, в якій встановлено два датчики 9 і 10 верхнього і нижнього рівня води відповідно, які сполучені з входами 1,2 і 3,4 системи управління 2, на яку подається пусковий імпульс від датчика 11. На рис. 4.8. показана також вода 4, що знаходиться у свердловині (трубі) 8.

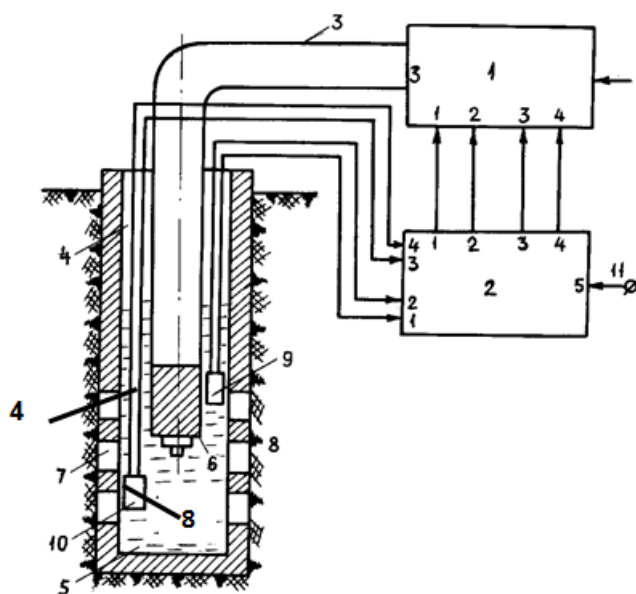


Рисунок 4.8 – Система очищення води у свердловині

Пристрій очищення працює таким чином. За наявності води 5 в трубі 8 датчик 10, а потім і 9 подають відповідні сигнали на систему, що управляє, 2, яка, у свою чергу, вводить в роботу джерело 1. Після розряду батареї високовольтних конденсаторів відбувається подача напруги на електродну систему 6. Пробій міжелектродного проміжку викликає електричний високотемпературний розряд у воді, під впливом якого її мікробна флора, в першу чергу бактерійна, інтенсивно гине. Чиста вода насосом подається на господарські потреби. Використання запропонованого технічного рішення дозволяє, по-перше, проводити очищення води безпосередньо у свердловині з одночасним збільшенням її дебіта, і, по-друге, підвищити термін дії електродної системи за рахунок подачі напруги на електродну систему тільки за наявності води в розрядній камері.

Узагальнюючи викладене, можна зробити висновок, що застосування електрогідравлічних технологій для відновлення нормального режиму роботи колишніх глибоких свердловин дозволило б уникнути усіх згаданих вище екологічних і соціальних проблем.

## **Питання для самоконтролю**

1. Основні прийоми захисту довкілля від забруднення стічними водами.
2. Основні методи очищення стічних вод.
3. Сфера застосування механічних методів очищення стічних вод.
4. Сфера застосування методів флотацій очищення.
5. Сфера застосування і суть біологічних методів очищення стічних вод.
6. Роль активного мулу в очищенні стічних вод.
7. Відмінність біофільтра від аеротенка.

## РОЗДІЛ 5

### ПОЛІТИКА УПРАВЛІННЯ ВІДХОДАМИ, ХАРАКТЕРИСТИКА ОСНОВНИХ ЕТАПІВ\*

**Тверді відходи і їх переробка.** Усі види промислових відходів, що забруднюють літосферу, діляться на тверді і рідкі. До твердих відходів відносяться відходи металів, дерева, пластмас і інших матеріалів, пил мінерального і органічного походження, сміття, що складається з різних органічних і мінеральних речовин: гуми, паперу, тканин, піску, шлаку і тому подібне. К рідким відходам відносяться опади стічних вод після їх обробки, а також шлами мінерального і органічного походження в системах мокрого очищення газів.

Політика управління відходами складається з декількох взаємозв'язаних етапів:

1. Зменшення формування відходів.
2. Рециклінг відходів.
3. Спалювання відходів для витягання енергії.
4. Поховання відходів.

**Технології вторинної переробки.** Безліч різних відходів може бути використана повторно. Для кожного типу сировини є відповідна технологія переробки. Для розподілу відходів на різні матеріали використовуються різні види сепарації, наприклад, для витягання металу - магнітна. Існуючі способи переробки відходів поліетилентерефталату (ПЕТ) можна розділити на дві основні групи: механічні і фізико-хімічні. Основним механічним способом переробки відходів ПЕТ є подрібнення, якому піддаються некондиційна стрічка, литні відходи, частково витягнуті або невитягнуті волокна.

Фізико-хімічні методи переробки відходів ПЕТ можуть бути класифіковані таким чином:

- деструкція відходів з метою отримання мономерів або олігомерів, придатних для отримання волокна і плівки;
- повторне плавлення відходів для отримання грануляту, агломерату і виробів екструзією або литтям під тиском;
- переосадження з розчинів з отриманням порошків для нанесення покриттів;
- отримання композиційних матеріалів;
- хімічна модифікація для виробництва матеріалів з новими властивостями.

**Акумулятори і батареї.** На справжній день усі типи батарей, що випускаються в Європі, можуть бути перероблені незалежно від того, перезаряджаємы вони або ні. Для переробки не має значення, чи заряджена батарея, частково розряджена або розряджена цілком.

\* - Дані подані аспірантом ЗДІА Гітуляр А.А.



Після збору батарей вони підлягають сортуванню і далі залежно від того, до якого типу вони належать, батареї відсилаються на відповідний завод по переробці. Переробкою батарей в Європі займається близько 40 підприємств.

**Папір.** Старі папери вимочуються, чистяться і подрібнюються для отримання волокон - целюлози. Далі процес ідентичний процесу виробництва паперу з лісоматеріалів.

**Скло** є одним з небагатьох матеріалів, який може перероблятися нескінченно без втрати якості. Зібрану тару можна використовувати двома способами: розбити, а потім переробити або вимити, продезинфікувати і використовувати повторно. Повторне використання вимагає менше енерговитрат, тому воно прийнятніше з точки зору впливу на довкілля і частенько економічно доцільніше.

**Переробка шин і гумотехнічних виробів** - одна з найбільш актуальних проблем. Одним з методів переробки відпрацьованих шин полягає в їх механічному дробленні. Гумова крихта використовується для виробництва вторинних гумотехнічних виробів (килимки, втулки і так далі). Як правило, переробку промислових відходів в Україні виробляють на спеціальних полігонах, призначених для централізованого збору, знешкодження і поховання токсичних відходів промислових підприємств, НДІ і установ.

**Сміттєспалювання** - це найбільш складний і "високотехнологічний" варіант поводження з відходами. Спалювання вимагає попередньої обробки ТБО (з отриманням так званого палива, витягнутого з відходів).

## **5.1 Оцінка можливості отримання різних матеріалів з відходів гірничого виробництва**

У промислових відходах виробництва нашої країни є майже усі види мінеральної сировини, запаси якої на планеті вичерпаються протягом найближчих років або важкодосяжні. Світова економіка знаходиться на порозі серйозної кризи, причому серйознішого чим нинішня. Наступні десятиліття пройдуть під знаком виснаження родовищ таких стратегічних ресурсів, як уран, рідкоземельні елементи і кольорові метали.

Україна входить в першу п'ятірку країн світу по запасах скандію. Також, за даними Державної геологічної служби, розвідані і підготовлені до експлуатації Жовторечинське уран-ванадій-скандієве родовище, Новополтавське комплексне апатит-рідкоземельне-ніобієве родовище, а також циркон-ніобієве Мазуровське. Перспективним також являється Ястребецьке рідкометалево-рідкоземельне родовище і багато інших родовищ Українського щита [46].

Проте освоєння існуючих і відкриття нових родовищ традиційно вимагає величезних фінансових вливань і використання сучасних технологій, якими Україна часто не володіє. До того ж, від відкриття родовища до початку його експлуатації може пройти декілька років, і нові проекти тим самим можуть просто втратити свою рентабельність із-за зміни зовнішніх умов. Наприклад, якщо Китай знову збільшить об'єм експорту. Понизити попит на рідкоземельні метали і, як наслідок зменшити ціни на них, може і поява альтернативних

технологій на світовому ринку. Такі коливання на ринку рідкоземельних металів часто негативно позначаються на відношенні до них потенційних інвесторів.

Проте, в довгостроковій перспективі цей напрям обіцяє бути досить привабливим, тому багато промислово розвинених країн вже прийняли нову сировинну стратегію, спрямовану на зниження своєї залежності від китайських поставок рідкоземельних металів шляхом зміцнення власної сировинної бази. За даними П. А. Коваленко і К. Г. Коваленко [46], усі благородні, легкі, легуючі і кольорові метали повинні були вичерпатися ще на початку третього тисячоліття. Тому необхідно розглянути різні варіанти поповнення цих природних ресурсів, а також шляхи використання відходів вугільної промисловості. Встановлено, що в породі вугільних териконів міститься велика кількість різних елементів, у тому числі кольорових, рідкісних і благородних. Дослідженнями [47] виявлені високі концентрації металів, таких як германій, ртуть, хром, мідь, цезій, свинець, церій - 1,47..30 г/т (у аргілітах), ртуть, хром, торій, свинець, церій, цинк - 1,27..6,5 г/т (у алевролітах), сурма, олово, барій, свинець, мідь, селен - 10..150 г/т (у піщаниках), тобто що перевищують вміст кларків.

Для практичного застосування найбільше значення мають германій, уран, галій, молібден. У розвинених індустріальних країнах рівень використання промислових відходів складає 70-80%, наприклад, в США з промислових відходів отримують 20% алюмінію, 33% заліза, 50% свинцю і цинку, 44% міді і так далі. Тому для нашої країни, де добувається більше 10 млрд т мінеральної сировини, з якої до 90% відходів гірської маси йдуть у відвали, проблема використання промислових відходів як сировини для металургії набуває все більшого і більшого значення.

Найбільш відповідним альтернативним джерелом видобутку рідкоземельних металів на найближчу перспективу в Україні можуть стати технологічні відходи вугільних, металургійних і енергетичних підприємств. За багатовікову історію гірничо-металургійного виробництва в країні накопичені мільярди тонн відходів здобичі і збагачення руди, вскришних порід, бідних руд, використання яких було економічно або технологічно недоцільно у момент їх складування. Сьогодні терикони займають тисячі гектарів родючих земель поблизу шахт, заводів і гірничо-збагачувальних фабрик, завдаючи народному господарству України величезного екологічного збитку.

Піднята з надр і складована на поверхні відвальна порода вже багато років є типовим елементом природного ландшафту України. Вона характеризується підвищеним вмістом важких металів, що значно перевищує кларк і фонові показники для конкретної місцевості, а також показники ГДК. Фізико-хімічні перетворення у складі відвальної породи, які здебільшого пов'язані з окисненням сульфідних мінералів, призводять до інтенсивного забруднення ґрунтів важкими металами і радіонуклідами, зміни фізико-механічних властивостей ґрунту і кислотно-лужного балансу. Складована відвальна порода є джерелом газопилового забруднення атмосферного повітря прилеглих територій. Зміст порідного пилу в повітрі навіть на відстані, більшому від відведеної ССЗ, перевищує норми ГДК. Особливо гостро ця проблема проявляється при горінні відвалів, в результаті якого в атмосферне повітря виділяється сірчистий ангідрид, оксиди вуглецю і інші шкідливі для довкілля речовини. Саме

рекультивация гірських відвалів нині вважається найбільш поширеним методом боротьби з їх шкідливою дією на довкілля. За нашими оцінками тільки вміст рідкоземельних металів у відвалах гірських порід(териконах), в середньому складає близько 230-260 грам на тонну (не кажучи вже про іншу корисну для виробництва сировину).

Нами проведений хімічний аналіз відвальної породи на зміст окремих елементів з використанням методу атомно-емісійної спектроскопії. Аналіз показав, що у складі усіх зразків відвальної породи спостерігається підвищений вміст кольорових, рідкоземельних і розсіяних металів. Результати проведеного спектрального аналізу відвальної породи типових для шахт на сході України приведені в таблицю 5.1. Ці дані порівнювалися з кларками хімічних елементів в земній корі і з мінімальними промисловими концентраціями металів.

Таблиця 5.1 – Результати спектрального аналізу відвальної породи

Місце відбору проби	Елемент	Кларк, %	Вміст, мг/кг	Елемент	Кларк, %	Вміст, мг/кг
Відвал шахти ім. С. Фрунзе (р. Антрацит)	P	0,12	700	Ba	0,047	-
	Pb	$2 \cdot 10^{-3}$	15	Be	0,001	2
	Cu	0,01	30	Nb	-	20
	Ti	0,58	3000	Mo	$n \cdot 10^{-4}$	2
	V	0,016	70	Sn	$n \cdot 10^{-4}$	5
	Mn	0,08	500	Li	0,004	30
	Ga	$n \cdot 10^{-9}$	10	Zr	0,023	150
	W	$5 \cdot 10^{-3}$	3	Ag	$n \cdot 10^{-6}$	0,03
	Ni	0,018	50	La	-	10
	Cr	0,033	70	Zn	0,004	100
	Ge	$n \cdot 10^{-9}$	2	Sc	$n \cdot 10^{-5}$	10
	Co	0,01	10	Y	-	10
	Bi	$n \cdot 10^{-6}$	2	Ce	-	-
Відвал шахти «Луганська» (м. Луганськ)	P	0,12	-	Ba	0,047	70
	Pb	$2 \cdot 10^{-3}$	5	Be	0,001	-
	Cu	0,01	10	Nb	-	-
	Ti	0,58	300	Mo	$n \cdot 10^{-4}$	2
	V	0,016	20	Sn	$n \cdot 10^{-4}$	1
	Mn	0,08	500	Li	0,004	-
	Ga	$n \cdot 10^{-9}$	2	Zr	0,023	30
	W	$5 \cdot 10^{-3}$	-	Ag	$n \cdot 10^{-6}$	-
	Ni	0,018	7	La	-	10
	Cr	0,033	20	Zn	0,004	-
	Ge	$n \cdot 10^{-9}$	-	Sc	$n \cdot 10^{-5}$	-
	Co	0,01	-	Y	-	10
	Bi	$n \cdot 10^{-6}$	1	Ce	-	-

Визначено, що для усіх чотирьох досліджених відвалів в зразках породи спостерігається значне перевищення кларкових показників і мінімальних промислових концентрацій по галію і германію (таблиця. 5.2).

Таблиця 5.2 – Вміст германію і галію у відвальній породі

Місце відбору відвальної породи	Вміст, мг/кг породи	
	Ge	Ga
Шахта ім. М. Я Свердлова (р. Свердловськ)	0,002	0,01
Шахта ім. С. Фрунзе (р. Антрацит)	2	10
Шахта «Луганська» (м. Луганськ)	-	2
Шахта «Матроська» (м. Лисичанськ)	0,015	0,0015

Отже, можна зробити висновок, що ці елементи можна потенційно вважати елементами, що мають промислову цінність як сировину для металургії, і додатково вилучати їх, як супутні компоненти при купчастому вилуговуванні, а також при флотаційному збагаченні породи [48]. В Україні сьогодні є розроблені технології по переробці техногенних родовищ, проте усі вони досі залишаються лише на папері. Незалежно від того, який напрям для зменшення залежності від імпорту рідкоземельних металів вибере уряд, ясне одне: усі вони вимагають значної державної підтримки і серйозних інвестицій.

## 5.2 Отримання рідкоземельних елементів

Як вказувалося раніше, виходом процесу переробки відвалів є:

- залізовмісна руда;
- алюмінієві сплави (силуміни) і вироби з них;
- германій;
- рідкоземельні елементи;
- силікатні матеріали для будівельних цілей.

При обробці гірської маси, витягнутої з порідних відвалів, первинним є виключення з неї усіх з'єднань заліза, при цьому концентрація германію і рідкоземельних в залишку відповідно підвищується. Оскільки розподіл рідкоземельних матеріалів в початковій масі (приблизно 260 г/т) вимагає ще уточнення шляхом виконання спеціальних аналізів (Одеса, Донецьк), при складанні справжнього опису враховувалася безумовна наявність в деяких порідних відвалах германію до 40-55 г/т, а так само наявність окислу алюмінію  $Al_2O_3$  в кількості до 14,9% то, наявність залізовмісних компонентів ( $Fe_2O_3$  і  $FeO$ ) в кількості приблизно до 20%, а також  $CaO$  і  $SiO_2$  для побудови кінцевого технологічного ланцюга істотного значення не має. Ціни на рідкоземельні матеріали вказані в таблиці 5.3.

Таблиця 5.3 – Вартість на рідкоземельні матеріали згідно з даними Лондонської біржі

Назва рідкоземельного матеріалу	Ціна, \$/кг
Германій	1050
Галій	1350
Скандій	45000
Цирконій	14

Добування германію або фактично його з'єднань здійснюється шляхом витягання необхідного продукту з початкової сировини лугом, а в деяких випадках розчином соляної або сірчаної кислот. Причому тільки підвищення кислотності розчину не є однозначною умовою збільшення ефективності процесу. Підвищення ж міри переходження в розчин, як германію, так і супутнього йому галію, зазвичай відбувається при значному нагріванні об'єкту відробітку, проте існують нові, нетрадиційні методи електрогідравлічної дії на об'єкт обробки, що підвищують ефективність витягання цих матеріалів, тобто електровибуху, що супроводжується істотним підвищенням в зоні розряду тиску (до 15000 атм.) і температури (до 20000°C). Досвід створення і експлуатації нами подібних установок в інших галузях промисловості дозволяє оцінити її вартість в 550 тис. доларів з терміном створення до 1 року.

Відомо, що майже все світове виробництво германію, окрім інших країн ближнього зарубіжжя, базується на попутному витяганні його з сульфідних, цинкових, свинцево-цинкових і рідше мідно-цинкових руд. При гідрометалургійному способі виробництва цинку, германій залишається в залишкових кеках цинкових огарків, що виникають в процесі вилуговування. Кількість германію, яка міститься в цинкових рудах, що нині добуваються, у всьому світі, складає 300т в рік.

Для попутної здобичі германію в нашій країні раніше робилися спроби використання надсмольних вод коксохімічних заводів (початковий вміст германію в них не більше 3 г/т), тому використання для вказаної мети сировини(порідних відвалів) з вмістом германію до 55 г/т, є дуже перспективним в економічному плані. Таким чином витягання германію і (чи) сировини, що містить його, може здійснюватися одним з трьох способів. Перший, найбільш простий, полягає в перекладі сировини в розчин з наступним використанням дубового концентрату (танінового комплексу). Проте перевірка вказаного способу, виконана на коксохімзаводі, що має багаторічний досвід подібної технології, стосовно цього процесу, не дозволило отримати досить істотне підвищення концентрації германію в оброблюваному продукті, якщо вказаний процес використовується, як основний.

Другим способом, що забезпечує одночасно виділення окрім германію інших рідкоземельних елементів, являється застосування електростатичної сепарації, розробленої українськими фахівцями. Електростатична сепарація дозволяє розділяти частки, що відрізняються величиною заряду або різною швидкістю зміни заряду. Особливість цього технологічного процесу полягає в тому, що основний фізичний параметр, по якому здійснюється сепарація, залежить від способу електризації оброблюваної речовини і, крім того, є змінною величиною. Тобто величина заряду змінюється в часі. Вказаний спосіб був реалізований на дослідному спецпідприємстві, розташованому в Дніпропетровській області. За наявною нині інформацією загальна кількість витягнутих там рідкоземельних елементів складала не менше 6.

### **5.2.1 Переробка відходів гірничого виробництва класичними методами**

Для вказаної мети, може бути використане наступне устаткування:

- навантажувально-розвантажувальне устаткування (екскаватор, бульдозер, конвеєр);
- устаткування технологічних навантажувально-розвантажувальних вузлів (бункери, накопичувачі);
- устаткування гідротранспорту (трубопроводи, шламопроводи);
- шламові насоси;
- компресорні установки;
- електрогідравлічна дробарка-сепаратор;
- електромагнітний сепаратор;
- дробарка (наприклад, СМ);
- гуркіт (наприклад, ГІЛ- 25);
- центрифуга (наприклад, ПВШ- 80);
- пускорегулююча апаратура, у вибухобезпечному виконанні, тобто рудні автомати, пускачі і таке інше.

Початковий матеріал відвала (розробку відвалів можливо вести, наприклад, за допомогою ковшового екскаватора типу ЕГ з об'ємом ковша 0,5-1,0 м<sup>3</sup>) навантажуватиметься на стрічковий конвеєр, наприклад типу Л - 100 або Л - 120, і доставлятися в перше виробниче приміщення до дробарки, наприклад, СМ-170В (продуктивність до 200 т/год), гуркоту ГІЛ- 25 (продуктивність до 80 т/ч) і далі до залізівділяючого устаткування типу ПС-120М або ПС-160М залежно від фактичної пропускної спроможності технологічного ланцюга [48].

В процесі магнітної сепарації відбувається видалення Fe<sub>2</sub>O<sub>3</sub> і FeO (не менше 68,5 % від наявного), фактичний же відсоток буде значно вищий, близько 95-98% (потребує наступного експериментального уточнення). Можливо також застосування потужних кріомагнітних сепараторів. Одночасно відбувається і збагачення частини, що залишається, германієм на 10,5% тобто з 55 до 60,8 г/т. Проте при цьому відбуваються втрати з кожної тонни початкової сировини 6,93 г Ge, у зв'язку з чим потрібно надалі зіставлення варіантів по витяганню залізівмісних з'єднань до і після вилучення германію. Технологія усіх перерахованих вище процесів є нині повністю відпрацьованою і ніяких додаткових складних досліджень не зажадає.

### **5.2.2 Електростатичні методи виділення рідкоземельних елементів з порідних відвалів**

На практиці використовуються наступні способи реалізації вказаного методу [49]:

- в полі коронного розряду шляхом осадження на поверхні "дзеркал" часток іонів з об'єму іонізованого газу, що оточує частку;
- тертям - трибозарядка;
- індукційна шляхом контакту з електродом;
- термічна при нагріві;

- біполярна зарядка (поляризація часток);
- зарядка при електричному розряді з самих часток;
- зарядка при деформації і руйнуванні часток.

Вибір способу зарядки визначається необхідністю утворення на частках рідкоземельних елементів, що розділяються, зарядів максимально різних за своєю величиною і, бажано, протилежних знаків. Неодмінною умовою успішної сепарації є попередній нагрів цих елементів. Велике число параметрів, що впливають на результати сепарації, з одного боку визначають її широкі можливості, з іншого боку ускладнюють вибір методів підготовки часток, конструкцій сепараторів і технологічних параметрів [50].

Значний інтерес до електростатичної сепарації визначається тим, що цей порівняно чистий екологічний процес, який не забруднює довкілля хімічними реагентами, не споживає води може бути використаний в районах з обмеженими водними ресурсами. Сепаратори зазвичай прості в експлуатації, крім того мобільні сепаратори не мають дорогих деталей, що швидко псуються, потужність електричного устаткування невелика, а саме в межах декількох кіловат. У зв'язку з тим, що подача матеріалу в зону сепарації може здійснюватися як самоплинно, так і в потоці повітря, на трубчастих сепараторах можливо здійснювати сепарацію тільки часток розміром менше 50 мкм. Традиційною сферою застосування таких електростатичних сепараторів є доведення грубих концентратів різного складу.

### **5.2.3 Виділення рідкоземельних елементів за допомогою електрогідралічної дії**

З раніше сказаного, очевидним є факт, що найбільш перспективним, як в частині простоти реалізації, так і вартості, не кажучи вже про екологічну чистоту, являється новий спосіб переробки гірської маси, розроблений нині, нами спільно з НПП «Електрогідраліка» на базі нових електровибухових технологій. При цьому забезпечується, дешевизна, хімічна і екологічна чистота виробництва продуктів, що виділяються. Для вказаної мети створюється електрогідралічна дробарка-сепаратор спеціальної конструкції. Процес дроблення в цьому випадку відбувається при тиску  $15 \cdot 10^3$  атм і при температурі  $2,0 \cdot 10^4$  град. Цельсія [51].

Нині у ряді таких виробництв, як переробка відходів вугільної і енергетичної промисловості (порідних відвалів і відвалів золи-віднесення теплових електростанцій), виникає завдання одночасного дроблення і сепарації комплексної мінеральної сировини. Характерно, що колишні технічні рішення і технології у вигляді окремо функціонуючих дробарок і сепараторів для поетапного вирішення вказаних завдань не завжди досить ефективні. Вказаних недоліків, як правило, позбавлені пристрої, принцип роботи яких заснований на використанні, описаного раніше електрогідралічного ефекту для дроблення матеріалів.

Оброблена таким чином в проточному режимі в спеціальній електрогідралічній дробарці-сепаратору пульпа, за допомогою шламових насосів, поступає на центрифугу, наприклад, типу ПВШ - 80 продуктивність до

100 т/ч. Відокремлений водний або кислотний розчин германію в цьому випадку проходить стандартну обробку таніном (таніновий комплекс). Витягання галію може також ефективно здійснюватися з відходів алюмінієвої сировини за допомогою використання катіонітів. У разі ж доцільності, перед виділенням германію (залежно від насиченості ним розчину), розчин може знову повторно використовуватися для обробки початкової сировини і так кілька разів. Доцільність реалізації подібного "повторного" циклу може бути визначена тільки експериментально.

### **5.3 Основні напрями виробничої діяльності підприємства**

Порідні відвали є джерелом отримання цінної сировини. Так, в окремих териконах при середньому об'ємі до  $1,8 \cdot 10^6$  м<sup>3</sup> і масі  $2,1 \cdot 10^6$  т міститься до  $0,43 \cdot 10^6$  т залізняку, до  $1,1 \cdot 10^5$  кг оксиду германію, а також рідкоземельних елементів загальною масою  $5,2 \cdot 10^5$  кг. Порідні відвали є джерелом глинозему, яке широко використовується для виробництва алюмінію і силумінів. Запаси глинозему в окремих порідних відвалах досягають 15%. Одним із споживачів глинозему може являтися Запорізький алюмінієвий комбінат. Стійку потребу у виробках з силуміну випробовують нафтова, хімічна і газова промисловість. Вартість 1 тонни алюмінієвмісної сировини досягає 200 дол. США. Безумовна потреба в залізняку зумовлена наявністю в країні потужних металургійних підприємств (Азовсталь та ін.). Стійкий попит на світовому ринку має германій і супутні йому рідкоземельні елементи.

#### **5.3.1 Вибір стандартного устаткування**

Як витікає з викладеного вище, комплекс по переробці порідних відвалів вугільних шахт повинен комплектуватися як стандартним (рис. 5.1), так і новим, спеціально створеним для вказаної мети устаткуванням (див. п. 3.4). Одним із затребуваних типів стандартного устаткування є навантажувально-розвантажувальні машини. Нижче перераховані найпоширеніші моделі і їх технічні характеристики.

Завдяки використанню в конструкції і системах управління передових рішень, гідравлічний гусеничний екскаватор Cat 336D2 L (рис. 5.1, а) відрізняється вищою ефективністю при виконанні робіт, яка досягається за рахунок понижених витрат на експлуатацію, збільшеною продуктивністю і чудовою універсальністю машини. Висока міцність конструкції і безвідмовна робота, якими славиться дорожно-будівельна техніка Cat, є невід'ємними характеристиками моделі Cat 336D2 L, що дозволяє експлуатувати їх в найважчих і несприятливих умовах. Технічні характеристики цих пристроїв вказані в таблиці 5.4.





Рисунок 5.1 – Стандартне устаткування для переробки порідних відвалів

Таблиця 5.4 – Технічні характеристики екскаватора Cat 336D2 L

Технічні характеристики	
Потужність двигуна (нетто), л. с.	268
Споряджена маса, макс., кг	36151
Макс. виліт /глибина копання, м	11,7/8,19
Місткість ковша з шапкою (SAE), м <sup>3</sup>	0,0,7-2,4 (1,88)

Вітчизняний бульдозер XG4161L (рис. 5.1, б) служить для пошарового копання, планування і переміщення (на відстань 10 - 200 метрів) ґрунтів, корисних копалини, дорожно-будівельних і інших матеріалів при будівництві і ремонті доріг, каналів, гідротехнічних і тому подібних споруд. Також бульдозер застосовується при розробці розсипів, на відвалах, при рекультивації, як допоміжна машина на кар'єрах. Технічні характеристики бульдозера вказані в таблиці 5.5.

Таблиця 5.5 – Технологічні характеристики бульдозера XG4161L

Характеристики	Значення
Експлуатаційна вага, т	17,4
Ширина відвалу, мм	3416
Потужність двигуна, кВт	118
Максимальна швидкість пересування, км/ч	13,6
Глибина різання, мм	530
Висота підйому відвалу, мм	1110
Довжина, мм	5530
Ширина, мм	3416
Висота, мм	3130

Конвеєр стрічковий шахтний КШС (рис. 5.1, в) призначений для транспортування вугілля і породи по прямолінійних гірських виробітках з кутом підйому до 10 градусів у вугільних і сланцевих шахтах, небезпечних по пилу і газу. Конвеєри стрічкові застосовуються для переміщення в горизонтальному і пологонаклонному напрямках найрізноманітніших насипних і штучних вантажів. Технічні характеристики конвеєра вказані в таблиці 5.6.

Таблиця 5.6 – Технічні характеристики конвеєр стрічковий шахтний КШС-1000

Додаткові характеристики	
Тип конвеєра	стрічковий
Найбільша довжина конвеєра	1150м
Ширина стрічки	1000мм
Швидкість руху стрічки	1,78 м/с
Розривне зусилля стрічки	1000 КН / 100 гс
Найбільша продуктивність	580 т/ч
Потужність приводу	2x110 кВт
Кут нахилу конвеєра, град	- 3 до + 10

При подальшому перевантаженні і перевезенні порідних відвалів використовується наступний пристрій (бункер-накопичувач перевантажувальний) транспортування БНП - 40 (рис. 5.1, г) призначений для перевезення сипучих речовин їх перевантаження в інші транспортні засоби. Технічні характеристики бункера - накопичувача вказані в таблиці 5.7.

Таблиця 5.7 – Технічні характеристики бункера - накопичувача перевантажувального БНП – 40

Технічні характеристики	
Об'єм кузова, м <sup>3</sup> , не менше	40
Маса номінальна вантажу, кг, не більше	31000
Маса спорядженого бункера, кг, не більше	9000
Маса повна, кг, не більше	40000

До стандартного устаткування, освоєного до теперішнього часу вітчизняною промисловістю, для більше відлагодженого процесу переробки, слід віднести: шламові насоси (рис. 5.1, г). Шламовий насос ШН 250 є важким, варіантом відцентрового горизонтального консольного насоса і здатний транспортувати абразивні речовини, а саме перекачувати гравієві, пісочно-гравієві, шламові, золошлакові, магнетитові гідросуміші, технічну воду, фільтрат, і інші абразивні речовини. Робочий температурний режим перекачуваного середовища шламового насоса ШН 250 знаходиться в межах від +1°С до +40°С. При цьому слід зазначити, що шламовий насос ШН 250 здійснює перекачування гідросуміші з максимальним розміром твердих часток до 6 мм і об'ємом їх змісту до 400 г/л. Технологічні характеристики шламового насоса вказані в таблиці 5.8.

Таблиця 5.8 – Технічні характеристики шламового насоса ШН 250

Технічні параметри насоса шламового ШН 250-34	Одиниці виміру	Параметр
Подача	м <sup>3</sup> /ч	250
Натиск	м	34
Потужність	кВт	55
Діаметр патрубка, що всмоктує	мм	150
Діаметр нагнітаючого патрубка	мм	180
Діаметр робочого колеса	мм	351
Маса	кг	465

Компресорні установки серії ЕПКУ (рис. 5.1, д) відносяться до промислових компресорів, призначених для виробіток і постачання стислим повітрям пневматичних інструментів, приводів, пристроїв, механізмів і інших споживачів стислого повітря, тиском до 1,2 МПа. Технічні характеристики описані в таблиці 5.9.

Таблиця 5.9 – Технічні характеристики електроприводних компресорних установок

Найменування	Об'єм ресивера, л	Продуктивність, м <sup>3</sup> /хв.	Тиск, кгс/см <sup>2</sup>	Потужність двигуна, кВт	Напруга, В/ частота, Гц	Маса, кг	Габаритні розміри ДхШхВ, мм
двоступінчатий поршневий компресор повітряноохолоджуваний, вертикальне розташування ресивера							
ЕПКУ- 0,4/7-150	150	0,4	7	3	380/50	186	800x880x1220
ЕПКУ- 0,7/10-150	150	0,7	10	5,5	380/50	255	800x900x1445
ЕПКУ- 0,6/12-150	150	0,6	12	5,5	380/50	255	800x900x1445
ЕПКУ- 0,7/10-250	250	0,7	10	5,5	380/50	275	800x900x1780
ЕПКУ- 0,6/12-250	250	0,6	12	5,5	380/50	275	800x900x1780
ЕПКУ- 0,85/7-250	250	0,85	7	5,5	380/50	275	800x900x1780

Електрогідрравлічне дроблення є відносно новим способом подрібнення різних матеріалів і дозволяє отримувати задану міру подрібнення при певному гранулометричному складі продукту і має високу вибірковість дроблення. Робочим середовищем в електрогідрравлічних дробарках може служити будь-яка рідина (в основному технічна вода). Технічні характеристики вітчизняних конусних дробарок (рис. 5.1, е) описані в таблиці 5.10

Сепаратори СД - 35 (рис. 5.1, е) призначені для витягання феромагнітних включень з потоку сипких матеріалів: дріб, скрап, випадкові феромагнітні предмети, домішки. Сфера застосування: машинобудівне, борошномельне, гірничозбагачувальне, гумо переробне виробництво з дрібною сипкою фракцією. Технічні характеристики представлені в таблиці 5.11.

Таблиця 5.10 – Технічна характеристика конусних дробарок

Модель	Діаметр конусу (дюйм)	Камера дроблення	Відкрита сторона	Закрита сторона	Діапазони регулювання розвантажувальної щілини (мм)	Швидкість обертання (об/хв.)	Потужність (кВт)	Модель мотора	Продуктивність (т/год)	Габарит (мм)
			Розмір вихідного матеріалу (мм)							
CSB75	900 (3')	Середня	83	102	9-22	580	6-75	Y315S-6/75	45-91	2821×1880 ×2164
		Велика	159	175	13-38				59-163	
CSD75	914 (3')	Тонка	13	41	3-13	580	6-75	Y315S-6/75	27-90	2821×1880 ×2410
		Середня	33	60	3-16				27-100	
		Велика	51	76	6-19				65-140	
CSB160	1295 (4 1/4')	Тонка	109	137	13-31	485	6-185	Y355M2-6/185	109-181	2800×2342 ×2668
		Середня	188	210	16-31				132-253	
		Велика	216	241	19-51				172-349	
CSD160	1295 (4 1/4')	Тонка	29	64	3-16	485	6-160	Y355M1-6/160	36-163	2800×2342 ×2668
		Середня	54	89	6-16				82-163	
		Велика	70	105	10-25				109-227	

Таблиця 5.11 – Технічні характеристики електромагнітних сепараторів СД - 35 і УСД – 35

Технічні характеристики			
Норма для типорозмера	А (1 секц.)	Б (2 секц.)	В (3 секц.)
Якість очищення дробу, %	до 99,2-99,8		
Якість очищення піску, %	100		
Споживана потужність, кВт	0,4	0,8	1,2
Діаметр сепаратора, мм	350		
Робоча довжина сепаратора, мм	340	680	1020
Габаритні розміри, мм			
довжина	1010	1350	1690
діаметр	-	350	-
Маса, кг	222	322	422

Високочастотні грохота (рис. 5.1, ж) є хорошим вибором для грохочення і оцінки дрібнодисперсних часток мінеральних руд. Ця машина має широке застосування в гірничо-збагачувальному процесі по класифікації залізної, олов'яної руди, вольфраму, танталу, доломіту і інших матеріалів. Технічні характеристики вказані в таблиці 5.12.

Таблиця 5.12 – Типи високочастотних грохотів і їх параметри

Модель	Площа грохоту, м <sup>2</sup>	Концентрація грохочення, %	Продуктивність, т/год	Потужність, кВа
ZGPS - 4	4,5	30%-40%	15-25	0.72
ZGPS - 5	5.2	30%-40%	20-30	1,1
ZGPS - 6	6	30%-40%	24-36	1.5
ZGPS - 8	8,1	30%-40%	32-48	2,2

### 5.3.2 Створення устаткування нового покоління для переробки порідних відвалів

Розробка і впровадження нових методів переробки порідних і інших відвалів, незалежно від характеру виробництва, вимагає так само створення сучасних високопродуктивних комплексів для виконання відповідних промислових операцій, реалізованих на базі прогресивних технологічних машин нового покоління. Одним з подібних технологічних вузлів є електрогідравлічна дробарка - сепаратор, яка вперше реалізовуватиметься в промисловості взагалі і на вказаному технічному напрямі зокрема.

Вказана дробарка, включає, як один з основних елементів, відповідну розрядну камеру. Виконання розрядної камери з проміжками по усій її висоті дозволяє виробляти не лише сепарацію однорідного матеріалу, але і неоднорідного, оскільки останній під час розряду розподіляється по висоті розрядної камери відповідно до своєї щільності, а далі потоком буде викинутий на відповідний робочий лоток. Використання електродів круглої форми дозволяє розрядному проміжку переміщатися по колу, що, по-перше, дає можливість рівномірно обгорати електродам, а, по-друге, покращувати перерозподіл матеріалу по щільності, оскільки точка виникнення ударної хвилі постійно переміщається.

На рис. 5.2, а представлений загальний вигляд пропонованої дробарки, яка містить розрядну камеру 1, яка виконана з фланців 2. На зовнішній поверхні фланців (тобто розрядної камери) встановлені лотки-відстійники 3 конусоподібної форми так, що розрядна камера по висоті розбита на декілька секцій. Лотки-відстійники 3 у своїй верхній частині мають плоску горизонтальну кільцеву поверхню 4 і усічений конус, що звужується до низу, переходить в циліндричну втулку 5. Кільцеві поверхні лотків встановлені вище за верхній фланець розрядної камери.

До нижньої частини розрядної камери 1 кріпиться диск 6 з ізоляційного матеріалу (текстоліт, склотекстоліт і тому подібне), на якому встановлений позитивний електрод 7, виконаний у вигляді кільця. З джерелом енергії електрод сполучений струмоводом 8. До верхньої частини внутрішньої поверхні верхнього фланця кріпиться диск 9 з ізоляційного матеріалу (текстоліт, склотекстоліт і тому подібне), на якому встановлений негативний електрод 10, також виконаний у вигляді кільця і сполучений з джерелом енергії тоководом 11.

Отвори в ізоляційному диску 9 і електроді 10 утворюють завантажувальне вікно розрядної камери 1, обладнане завантажувальним пристроєм 12, яке виконане у вигляді одного або декількох похилих патрубків, встановлених під кутом один до одного (не рівним 180°). У розрядній камері формуються два розрядні проміжки 13 і 14. Перший проміжок -  $\delta_1$  утворений між внутрішньою поверхнею верхнього фланця 2 і зовнішньою поверхнею електроду 10, а другий розрядний проміжок -  $\delta_2$  утворений між внутрішньою поверхнею нижнього фланця 2 і зовнішньою поверхнею електроду 7. Фланці 4 відокремлені один від одного шайбами 13 завтовшки 0,5-1,5 мм, надітими на шпильки 14, стягуючі фланці.

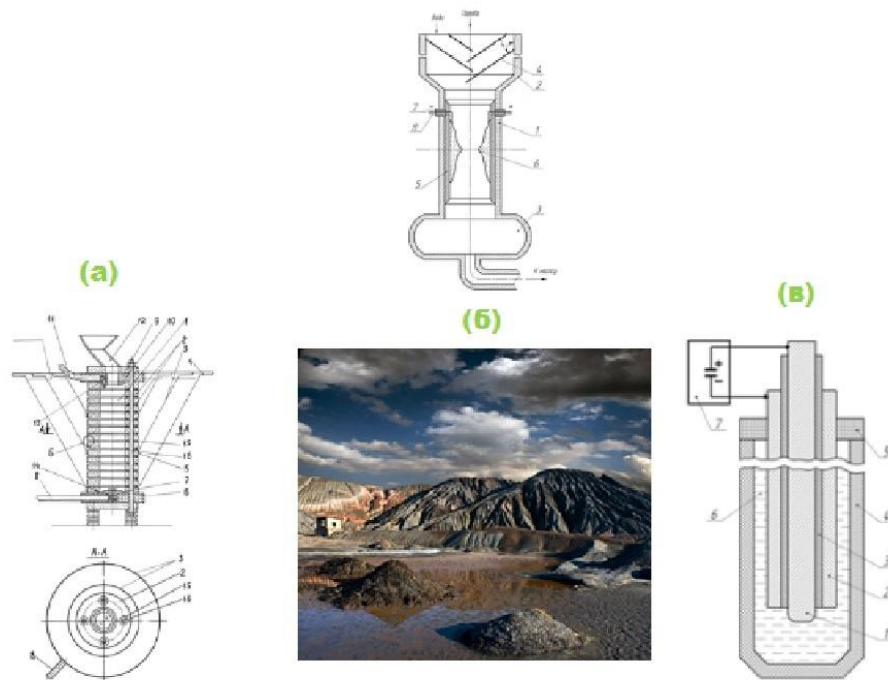


Рисунок 5.2 – Устаткування нового покоління для переробки порідних відвалів вугільних шахт

Таким чином бічна поверхня розрядної камери виконана з проміжками. Крім того, для поліпшення процесу сепарації, верхній торець кожного фланця виконаний під кутом  $\alpha$  відносно нижнього торця попереднього фланця. Це необхідно для того, щоб роздроблений матеріал не закупорював проміжки між фланцями.

Працює електрогідравлічна дробарка таким чином. У розрядну камеру *1* заливають рідину (вода або електроліт певного складу), яка через проміжки між фланцями, що утворюють бічну поверхню камери, потрапляє в лотки-відстійники *3*. Рівень рідини має бути таким, щоб розрядний проміжок  $\delta_1$  був під водою, а кільцеві поверхні *4* лотків-відстійників *3* - над водою. Через завантажувальне вікно в камеру *1* подається оброблюваний матеріал із заданими розмірами у кількості 50-70% об'єму розрядної камери. Потім електроди *7* і *10* під'єднують до високовольтного джерела постійного струму. При подачі високовольтного імпульсу в розрядній камері *1* формуються два синхронні канали розряду: в нижній і у верхній частинах.

Ударними хвилями в рідині оброблюваний матеріал дробиться і одночасно гідропотоком відповідна дрібна фракція виноситься через проміжки між фланцями *2* в лотки-відстійники *3*, по яких вона піднімається тим же гідропотоком на горизонтальні кільцеві поверхні *4* лотків. У період між розрядами роздроблений матеріал, що залишився в камері *1*, розподіляється по питомій вазі на різних рівнях камери і при наступних розрядах в кожного з лотків потрапляє подрібнена фракція переважно однакової щільності. Таким чином, відбувається дроблення і сепарація матеріалу одночасно.

Крім того, при дробленні різко зростає поверхня часток, що контактує з водою, внаслідок чого у воду переходять розчинні з'єднання, а за рахунок

того, що вода неодноразово омиває частки, що знову утворюються, концентрація з'єднань збільшується. Фракція, що осіла на лотках, відділяється будь-яким з відомих способів для подальшої переробки, а насичений розчин піддається переробці наприклад, за допомогою танінового комплексу, для витягання потрібного продукту.

Подальший розвиток ідея реалізації електрогідравлічних процесів для дроблення териконової породи отримало при створенні наступної спрощеної конструкції. Пропоноване технічне рішення відноситься до пристроїв, що забезпечують технологічні процеси дроблення і сепарації мінеральної сировини.

Аналіз показав, що нині відома велика кількість конструкцій шнекових і щічних дробарок, але усі вони мають підвищений знос і дуже шумні в роботі. Шум, що виникає при їх роботі і неможливість безпосередньо під час дроблення, регулювати якість(вихідний розмір) продукції, так само є їх невід'ємним недоліком. Як вже вказувалося раніше, є електрогідравлічна дробарка, що містить корпус, який є одним з електродів (негативним), а другий електрод (позитивний) вбудований в дно корпусу і ізолюваний від нього. Навколо корпусу розміщений бункер, в який через отвори, виконані в нижній частині бічної поверхні корпусу, поступає після дроблення матеріал. Верхня частина корпусу забезпечена завантажувальною воронкою. У корпусі є отвір для підведення води (см Юткін Л.А. Електрогідравлічний ефект і його використання в промисловості. - Л.: Машинобудування, 1986. - 253 с).

До недоліків вказаної конструкції, необхідно віднести наступне. Подібна система призначена для дроблення тільки однорідного матеріалу і має малу пропускну спроможність. Крім того, електрод, вбудований в дно корпусу необхідно часто міняти, оскільки він швидко обгорає. Тут слід зазначити що подібна заміна, особливо в умовах виробництва, є дуже трудомісткою операцією.

Тому нами вирішувалося завдання по створенню такої електрогідравлічної дробарки, в якій зміна конструкції завантажувального пристрою дозволяє одночасно змінювати інтенсивність дроблення початкового матеріалу і отримувати готовий матеріал необхідної фракції без зупинки процесу дроблення. Поставлене завдання вирішується за рахунок того, що електрогідравлічна дробарка, має електроди, вбудовані в порожнистий циліндричний корпус, верхня частина якого забезпечена завантажувальним пристроєм, а нижня бункером, внутрішня циліндрична частина самого корпусу обладнана ізоляційною склянкою, на бічній поверхні якого встановлені електроди, при цьому завантажувальний пристрій забезпечений "шторками", закріпленими на його бічній поверхні з можливістю зміни кута нахилу.

На рис. 5.2, б представлений розріз цієї дробарки. З вказаного креслення виходить, що електрогідравлічна дробарка [52] є порожнистим циліндричним корпусом 1 із завантажувальним пристроєм 2 і бункером 3. У верхній частині завантажувального пристрою закріплені регульовані «шторки» 4, розташовані до бічної стінки пристрою під кутом  $\alpha$ . Бункер 3 сполучений з шламовим насосом. Всередину циліндричного корпусу дробарки вбудована ізоляційна склянка 5, виконаний із стійкого до стирання діелектрика. На бічній поверхні склянки 5 закріплені розрядні електроди 6. У стінці корпусу через прохідні ізолятори 7

проходять провідники 8 для з'єднання електродів 6 з електрогідравлічною установкою.

Працює дробарка таким чином. У завантажувальний пристрій 2 засипається матеріал, що підлягає дробленню. Швидкість проходження початкового матеріалу через дробарку визначається кутом  $\alpha$ , установкою «шторок» 4 і інтенсивністю відкачування пульпи з бункера 3. Між електродами 6 проходять постійні силові розряди. Ударна хвиля, що виникає в результаті розрядів, руйнує і початковий матеріал.

Величина  $A$ , що характеризує розмір елементів отриманого, наприклад, гравію, залежить від швидкості скачування початкового матеріалу з «шторок» 4, частоти розрядів  $f$  на електродах 6, величини струму  $I$  розряду, кута  $\alpha$  нахилу «шторки» до осі її кріплення, інтенсивності, т. е. швидкості  $V$  закачування пульпи. Процес дроблення може бути описаний формулою, що визначає розмір  $A$  елементів отриманого продукту:

$$A = K \cdot \left( \frac{V}{\alpha} \cdot f \cdot I \right) \quad (5.1)$$

де  $K$  - коефіцієнт пропорційності.

Чим більше кут  $\alpha$ , тим дрібніше розміри отриманого продукту. Регулювання похилої шторки може здійснюється за допомогою відповідного приводу.

З приведеної формули витікає, що регулюючи нахил кожної «шторки», інтенсивність завантаження, струм і частоту розряду, на виході, можна без зупинки процесу міняти інтенсивність дроблення, тобто якість продукту, що виходить. Це є позитивною відмітною особливістю створеної електрогідравлічної дробарки.

Для електрогідравлічної дії на пористе середовище створювався робочий орган спеціального призначення. Запропоноване технічне рішення також відноситься до пристроїв, які перетворюють енергію, запасену в електричних конденсаторах електрогідравлічної установки, в енергію дугового розряду, здатного виконувати корисну роботу, наприклад, руйнування порідних відвалів (териконів) вугільних шахт, відвалів золи - віднесення теплових електричних станцій, тобто всіляких пористих початкових матеріалів.

Спочатку розглядалася електрогідравлічна установка для руйнування гірських порід, яка містить генератор імпульсів енергії, циліндричний корпус з розміщеними в останньому відкритими розрядними камерами, в кожній з яких встановлена пара легкоплавких електродів з міжелектродним проміжком, при цьому пара електродів приєднана до генератора імпульсів паралельно, а міжелектродні проміжки в кожній камері виконані різної довжини (див. авт. свід. № 1136527, мин., СРСР, Е 21638/18).

Основними недоліками такої конструкції є те, що, по-перше, потрібна точна установка розрядних проміжків в камерах, а по-друге, камери для виключення взаємовпливу однієї пари електродів на іншу, повинні знаходитися на певній відстані один від одного. Крім того, електрод повинен



встановлюватися в свердловину, ємності, шпурі, в який можна налити воду, тому згадана вище конструкція в прямому виді не придатна для вирішення поставленого завдання, тобто безпосередньо для установки в пористе середовище.

На практиці часто використовується електродна система для руйнування гірських порід, яка містить коаксіально встановлений центральний стержневий електрод, зовнішній трубчастий електрод і діелектричний компаунд, розміщений між електродами, а так само додатковий легкоплавкий електрод у вигляді циліндричної спіралі і розміщений в нетерmostійкому діелектричному компаунді (див авт. свід. №1297553, преж. СРСР, Е 21С37/18). До недоліків відомого технічного рішення, визначеного як прототип, відноситься наступне: при загальній стабілізації роботи електроду (не вимагається, точна установка кожної пари електродів після кожного розряду), конструкція проте не може бути застосована при необхідності руйнування пористого матеріалу, наприклад відвалів і так далі.

На фігурі 1 показаний розріз пропонованого робочого органу [53], який містить коаксіально розташований позитивний електрод 1, негативний електрод 2, розділені не стійким термічно компаундом 3. Система електродів поміщена в кожух 4, виконаний з ізоляційного матеріалу із слабкими механічними властивостями, наприклад, поліетилену, який закріплюється на негативному електроді 2 за допомогою ізоляційного ж манжета 5, утворюючи герметично замкнутий простір 6, заповнене робочою рідиною, наприклад, водою. Позитивний електрод 1 сполучений з «плюсом» електрогідравлічного комплексу 9, а негативний електрод 2 сполучений з «мінусом» того ж комплексу 9.

Працює пропонований пристрій так. Напруга від генератора 9 подається на робочий орган (рис. 5.2, в). При цьому на кінцях електродів 1 і 2, розташованих в рідкому середовищі, що знаходиться в кожусі 4, виникає потужна електрична дуга, що є підводним електричним вибухом, вода миттєво випаровується, і при цьому виникає зона високого тиску тис. атм., що руйнує кожух 4 і що впливає на робочий орган довкілля, виконуючи тим самим корисну роботу. В даному випадку, оскільки робоча рідина знаходиться постійно навколо електродів, то увесь виріб може працювати в пористому середовищі, де інакше виник би витік рідини, внаслідок чого електрогідравлічний процес виявився б неможливим.

Можливий і другий варіант реалізації створеного пристрою, при якому як робоча рідина використовується розчин калієвої селітри  $\text{KNO}_3$ . У цьому варіанті при температурі електричної дуги  $20 \cdot 10^3$  °С відбувається займання селітри, що супроводжується потужною додатковою вибуховою дією, при чому слід зазначити, що без дії високої температури  $\text{KNO}_3$  абсолютно нешкідлива і безпечна. Запропоноване технічне рішення відноситься до пристроїв, які перетворюють енергію, запасену в електричних конденсаторах електрогідравлічної установки, в енергію дугового розряду, здатного виконувати корисну роботу, наприклад, руйнування порідних відвалів (териконів) вугільних шахт, відвалів золи - віднесення теплових електричних станцій, тобто всіляких пористих початкових матеріалів.

У запропонованій конструкції на електродах 1 і 2, розташованих в рідкому середовищі, що знаходиться в кожусі 4, виникає потужна електрична дуга, що є

підводним електричним вибухом, вода миттєво випаровується, і при цьому виникає зона високого тиску тис. атм., що руйнує кожух 4 і що впливає на робочий орган довкілля, виконуючи тим самим корисну роботу. В даному випадку, оскільки робоча рідина знаходиться постійно навколо електродів, то увесь виріб може працювати в пористому середовищі, де інакше виник би витік рідини, внаслідок чого електрогідравлічний процес виявився б неможливим.

Робочий орган для електрогідравлічної дії, який містить розділові ізоляційним проміжком позитивні і негативні електроди, відрізняється тим, що ці електроди оточені діелектричним кожухом, в якому розташовується рідке робоче середовище. Виріб по п.1, що відрізняється тим, що як рідке робоче середовище використовується розчин калієвої селітри  $KNO_3$ .

### **Питання для самоконтролю**

1. Класифікація відходів
2. Основні етапи обороту відходів.
3. Технології вторинної переробки відходів металів, пластмаси, скла, батарей, шин.
4. Особливості зберігання та утилізації відходів на полігонах.
5. Особливості утилізації відходів на сміттєспалювальних заводах. Оцініть можливості отримання різних матеріалів з відходів гірничого виробництва.
6. Яке стандартне устаткування застосовується при переробці породних відвалів?
7. Яке інноваційне устаткування застосовується при переробці породних відвалів?

## РОЗДІЛ 6

### НЕБЕЗПЕЧНІ ЧИННИКИ КОМПЛЕКСНОГО ХАРАКТЕРУ. ПОЖЕЖІ, КЛАСИФІКАЦІЯ, МЕТОДИ БОРОТЬБИ З ПОЖЕЖАМИ. ПОЖЕЖОНЕБЕЗПЕКА

#### 6.1 Визначення та головні причини виникнення пожеж

**Пожежа** - неконтрольоване горіння, що розвивається в просторі та часі.

**Пожежна безпека** - стан об'єкта, при якому із встановленою ймовірністю виключається можливість виникнення, розвитку пожежі та вплив на людей небезпечних факторів пожежі, а також забезпечується захист матеріальних цінностей.

**Горіння** - складний фізико-хімічний процес взаємодії горючої речовини і окислювача, який супроводжується виділенням теплоти і випромінюванням світлової енергії. Щоб виникло горіння, необхідно джерело займання, горюча речовина і не менше ніж 14% кисню у повітрі. Горіння неможливе, якщо відсутня одна з вище вказаних умов. Вся система попередження і ліквідації пожеж ґрунтується на тому, щоб не допустити одночасного впливу цих трьох факторів.

Окислювачами в процесі горіння можуть бути кисень, хлор, бром та деякі інші речовини, такі як, азотна кислота, бертолетова сіль і пероксид натрію.

Під **горючою речовиною** розуміють будь-яку тверду, рідку чи газоподібну речовину, яка має можливість окислюватись з виділенням теплоти і випромінюванням світла.

**Джерелом запалювання** може бути: полум'я, іскри, випромінювання або теплота від хімічної реакції, механічного удару, від короткого замикання електроустановки, тертя чи різкого стиснення газової суміші.

Як відомо, горіння супроводжується виділенням тепла і випромінюванням світла. Розрізняють такі види процесу горіння: вибух, спалах, займання, тління, самозаймання, горіння.

**Вибух** - це швидке перетворення речовини в газо- чи пилоподібний стан з виділенням великої кількості тепла (рис 6.1.) Характерною ознакою вибуху є миттєве зростання температури і тиску газу на місці, де він стався. Об'єм речовини збільшується в сотні, тисячі разів [54].

**Детонація** - це горіння, яке поширюється зі швидкістю кілька тисяч метрів за секунду. Виникнення детонації пояснюється стисненням, нагріванням та переміщенням суміші, яке не згоріла, перед фронтом полум'я, що призводить до прискорення поширення полум'я і виникнення в суміші ударної хвилі.

**Спалах** - це швидке згорання пальної суміші без утворення стиснення газів, яке не переходить у стійке горіння.

**Запалювання** - це загорання речовини з появою полум'я. Загоряється тільки частина речовини. Запалювання здійснюється від джерела загорання.

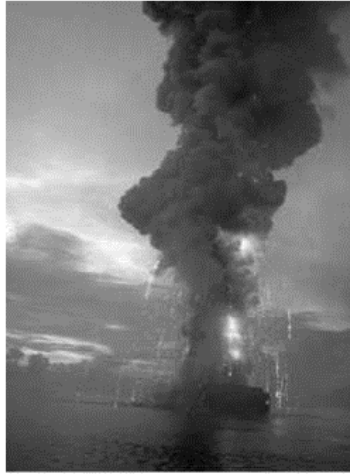


Рисунок 6.1 – Вибух на судні

**Тління** - це горіння речовини без явного утворення полум'я. Як правило, при тлінні утворюється багато диму.

**Самозаймання** - початок горіння без впливу джерела запалювання. Залежно від внутрішнього імпульсу процеси самозаймання поділяються на теплові, мікробіологічні та хімічні.

**Теплове самозаймання** - виникає при зовнішньому нагріванні речовини на певній відстані. При цьому речовина розкладається, абсорбує і в результаті дії процесів окисдування самонагрівається. При температурі близько 100°C дерев'яна тирса, ДВП та деякі інші речовини схильні до самозаймання. Захист від теплового самозаймання - запобігання нагріву матеріалів від джерел тепла.

**Мікробіологічне самозаймання** відбувається в результаті самонагрівання, що спричинене життєдіяльністю мікроорганізмів в масі речовини. До мікробіологічного самозаймання схильні речовини рослинного походження: сіно, зерно, тирса, торф.

**Хімічне самозаймання** виникає внаслідок дії на речовину повітря, води, а також при взаємодії речовин. Наприклад, самозаймаються промаслені матеріали (ганчір'я, дерев'яна тирса, навіть металеві ошурки). Внаслідок окисдування масел киснем повітря відбувається самонагрівання, що може призвести до самозаймання.

До речовин, що здатні самозайматися при дії на них води відносяться калій, натрій, цезій, карбіди кальцію та лужних металів та інші. Ці речовини при взаємодії з водою виділяють горючі гази, які нагріваючись за рахунок теплоти реакції, самозаймаються. До речовин, що призводять до самозаймання при взаємодії з ними належать газоподібні, рідкі та тверді окислювачі. Наприклад, стиснутий кисень викликає самозаймання мінеральних мастил, які не самозаймаються на повітрі.

Відповідно до Держстандарту оцінку пожежовибухо-небезпечності усіх речовин та матеріалів проводять залежно від агрегатного стану: газ, рідина, тверда речовина. Тому і показники їхньої *горючості* (спалимості) - це здатність речовини або матеріалу до горіння (рис. 6.2).

За показником горючості всі речовини та матеріали поділяються на: негорючі; важкогорючі; горючі.

**Негорючі** - речовини та матеріали не здатні до горіння на повітрі нормального складу. Це неорганічні матеріали, метали, гіпсові конструкції.



Рисунок 6.2 – Пожежа на підприємстві

**Важкогорючі** - це речовини не здатні до займання в повітрі від джерела запалювання, однак після його вилучення не здатні до самостійного горіння. До них належать матеріали, які містять горючі та негорючі складові частини. Наприклад, асфальтобетон, фіброліт.

**Горючі** - матеріали, які здатні до самозаймання, а також займання від джерела запалювання і самостійного горіння після його вилучення.

До них належать всі органічні матеріали. В свою чергу горючі матеріали поділяються на *легкозаймисті*, тобто такі, які займаються від джерела запалювання незначної енергії без попереднього нагрівання та *важкозаймисті*, які займаються від порівняно потужного джерела запалювання. Пожежовибухонебезпечності будуть різні.

За температурою спалаху розрізняють:

- *легкозаймисті рідини* (ЛЗР) - рідини, які мають температуру спалаху, що не перевищує  $61^{\circ}\text{C}$  у закритому тиглі (бензин, ацетон, етиловий спирт);

- *горючі рідини* (ГР) - рідини, які мають температуру спалаху понад  $61^{\circ}\text{C}$  у відкритому тиглі (мінеральні мастила, мазут, формалін) [55].

## **6.2 Головні причини і джерела пожеж та вибухів. Вогнестійкість промислових приміщень**

Основні показники пожежної небезпеки:

- порушення технологічного режиму - 33%;
- несправність електроустановок - 16%;
- самозаймання промасленого дрانتя і інших матеріалів, схильних до самозаймання, - 10%.

Пожежонебезпека сьогодні зростає, оскільки в промисловості, будівництві і побуті застосовується безліч легкозаймистих речовин і матеріалів. Використовуються у величезних кількостях нафта і нафтопродукти, природний газ. У виробництві зберігаються і впроваджуються складні і енергоємні технології, що мають високу потенційною пожежонебезпекою. Усе це вимагає підвищеної уваги до протипожежного захисту, обережності, високої

технологічної дисципліни. Багато підприємств і інші об'єкти мають свої специфічні вимоги по забезпеченню пожежної безпеки.

**До об'єктів, на яких найбільш можливі вибухи і пожежі, відносяться:**

- підприємства хімічної, нафтопереробної і целюлозно-паперової промисловості; підприємства, використовуючі газо- і нафтопродукти як сировина для енергоносіїв; газо- і нафтопроводи; усі види транспорту, що перевозять вибухо- і пожежонебезпечні речовини;
- паливозаправочні станції; підприємства харчової промисловості; підприємства, що використовують лакофарбні матеріали та ін.

Температура у вогнищі пожежі досягає 700-900°C. Особливістю пожеж, що розпочинаються у приміщенні з закритими дверима та вікнами, є порівняно повільний розвиток горіння протягом перших 30-40 хвилин через недостатню кількість повітря в зоні горіння. На розвиток пожежі у приміщеннях та спорудах значно впливає здатність окремих будівельних елементів чинити опір впливу теплоти, тобто їх вогнестійкість.

**Вогнестійкість** - це здатність конструкцій, матеріалів затримувати поширення вогню, виражена в годинах. Усі будови і споруди за вогнестійкістю поділяються на 5 ступенів. Ступінь вогнестійкості залежить від вогнетривкості та займистості будівельних конструкцій, а також від межі поширення вогню по цих конструкціях.

**Розрізняють наступні ступені вогнестійкості:**

- у будівлях 1-го ступеню вогнестійкості всі конструктивні елементи неспалимі, з високою межею вогнестійкості (1,5-3 години);
- 2-го ступеню - також негорючі, але з меншою межею вогнестійкості (0,5-2,5 години);
- 3-го ступеню - будови, які мають основні несучі конструкції негорючі, а ненесучі (міжповерхові й перекриття на горищі) - важкогорючі (0,25-2 години);
- 4-го ступеню - будови, які мають всі конструкції важко спалимі (0,25-0,5 години);
- 5-го ступеню - всі конструкції горючі.

**Межа вогнестійкості** - це час (у годинах) від початку вогневого стандартного випробування зразків до виникнення одного з граничних станів елементів та конструкцій (втрата несучої та теплоізолюючої спроможності, щільності).

Основними показниками пожежної небезпеки являються температура самозаймання і концентраційні межі займання. Температура самозаймання характеризує мінімальну температуру речовини, при якій відбувається різке збільшення швидкості екзотермічних реакцій, що закінчується виникненням полум'яного горіння.

**Займання** - початок горіння під дією джерела запалювання. Температура займання - найменша температура речовини, при якій вона виділяє горючі пари і газу з такою швидкістю, що після їх запалення виникає стійке горіння.

**Температура спалаху** - найнижча (в умовах спеціальних випробувань) температура горючої речовини, при якій над поверхнею утворюються пари і газу, здатні спалахувати в повітрі від джерела запалення, але швидкість їх освіти ще недостатня для наступного горіння.

**Температура займання** - температура горіння речовини, при якій воно виділяє горючі пари і гази з такою швидкістю, що після займання їх від джерела запалення виникає стійке горіння.

**Температурні межі займання** - температури, при яких насичені пари речовини утворюють в цьому окислювальному середовищі концентрації, рівні відповідно до нижнього і верхнього концентраційним межах займання рідин.

Мінімальна концентрація горючих газів і пари в повітрі, при якій вони здатні спалахувати і поширювати полум'я, називається *нижньою концентраційною межею займання*. Максимальна концентрація горючих газів і пари, при якій ще можливе поширення полум'я, називається *верхньою концентраційною межею займання*.

Багато неорганічних матеріалів хоч і не горять, але мають порівняно невелику термічну стійкість. Наприклад, вапняки і мармур руйнуються при температурі 300-400°C, а шифер і азбоцементні вироби при температурі 300°C втрачають воду, стають крихкими, а при температурі 600°C при попаданні на них води – розтріскуються.

**Межа поширення вогню** - максимальний розмір пошкоджень, см, яким вважається обуглення або вигорання матеріалу, що визначається візуально, а також оплавлюванням термопластичних матеріалів.

**Класифікація пожеж**. За зовнішніми ознаками горіння пожежі діляться на зовнішні, внутрішні, одночасно зовнішні і внутрішні, відкриті і приховані.

По місцю виникнення пожежі бувають в будівлях, спорудах, на відкритих майданчиках складів і на природних масивах (лісові, степові, торф'яні і хлібні поля).

По масштабах і інтенсивності пожежі підрозділяються на наступні види: окрема пожежа, суцільна пожежа, вогневий шторм, пожежа розлиття, вогняна куля.

*Вражаючі чинники пожежі:*

- безпосередня дія вогню на предмет (горіння), що горить;
- дистанційна дія на предмети і об'єкти високих температур за рахунок випромінювання;
- дія токсичних продуктів горіння;
- зниження концентрації кисню;
- вторинні наслідки у вигляді вибуху, витоку отруйних або забруднюючих речовин в довкілля.

**Система попередження пожеж**. Заходи протипожежного захисту можна розділити на пасивні і активні. Пасивні заходи зводяться до архітектурно-планувальних рішень. Активні заходи полягають в створенні автоматичної пожежної сигналізації, установці систем автоматичної пожежогасінні, постачання приміщень первинними засобами пожежогасінні та ін.

Система попередження пожеж виключає два основних напрямки: запобігання формуванню горючого середовища і виникненню в цьому середовищі (чи внесенню в нього) джерела запалювання.

*Запобігання формуванню горючого середовища досягається:* застосуванням герметичного виробничого устаткування; максимально можливою заміною в технологічних процесах горючих речовин та

матеріалів негорючими; обмеження кількості пожежо- та вибухонебезпечних речовин при використанні та зберіганні, а також правильним їх розміщенням; ізоляцією горючого та вибухонебезпечного середовища; організацією контролю за станом середовища в апаратах; застосуванням робочої та аварійної вентиляції; відведенням горючого середовища в спеціальні пристрої та безпечні місця; використанням *інгібуючих* (хімічно активні компоненти, що сприяють припиненню пожежі) та *флегматизуючих* (інертні компоненти, що роблять середовище негорючим) доповнювачів.

*Запобігання виникненню в горючому середовищі джерела запалювання* досягається: використанням устаткування та пристроїв при роботі яких не виникає джерел запалювання; використання електроустаткування, що відповідає за виконанням класу вибухонебезпечної суміші; обмеження щодо сумісного зберігання речовин та матеріалів; використання устаткування, що задовольняє вимогам електростатичної іскробезпеки; влаштуванням блискавкозахисту; організацією автоматичного контролю параметрів, що визначають джерела запалювання; заземленням устаткування, видовжених металоконструкцій; використання при роботі з легко займистими речовинами інструментів, що виключають іскроутворення; ліквідацією умов для само спалахування речовин і матеріалів.

### **6.3 Дослідження причетності електричних мереж до виникнення пожеж на шахтах**

На багатьох промислових об'єктах, у тому числі й підземних розробках, для підведення і розподілу електричної енергії використовують кабельні вироби багатодротикової конструкції з мідними жилами. Внаслідок непередбачуваних перевантажень та коротких замикань у шахтних електричних мережах виникають перегрівання провідників, які здебільшого призводять до виникнення пожеж, вибухів, значних руйнувань середовища та несучих конструкцій шахт, а також людських жертв. Відомо, що через наявність електричних джерел на шахтах усіх категорій, і особливо небезпечних по газу чи пилу, в гірничій промисловості виникає до 6 % усіх аварій.

Для обліку цього небезпечного явища використовують різні методики, які не завжди дають однозначну відповідь про причину виникнення вибуху чи пожежі і тому досить актуальною потребою є їх удосконалення.

Постановка проблеми. Враховуючи нинішній рівень технічного забезпечення та методів дослідження структур металів, а також останні науково - технічні досягнення, з'явилася можливість удосконалення сучасних методів визначення причетності електромереж, зокрема до виникнення пожеж.

Виходячи з цього на теперішньому етапі перспективним є локальний рентгеноспектральний аналіз мідних провідників, які піддавалися впливу полум'я і температури у різній послідовності. Розв'язання проблеми. Відомо, що мідні провідники під впливом температури й середовища, в якому смороді перебувають, здатні змінювати свою структуру й хімічний склад. Зміни можна дослідити методами, які значно знижують ризик помилки під година дослідження оплавлень у мідних провідниках.



Суть експериментального дослідження полягає у визначенні впливу полум'я пожежі на мікроструктуру провідників, в яких відбулося коротке замикання (КЗ) з подальшим загорянням. У реальних умовах провідник, нагрітий струмом КЗ, може викликати загорання й пожежу, розвиток якої супроводжуватиметься підвищенням та підтриманням температури, у якій перебуває провідник.

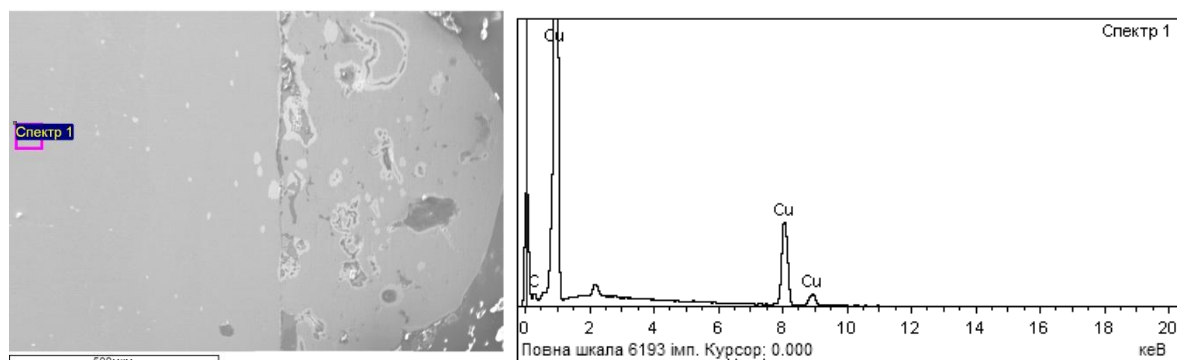
Як елементи електричних мереж використовувалися мідні провідники завдовжки 1 м та різного поперечного перерізу, у яких протікали струми КЗ. Температурні режими створювалися за допомогою модельного вогнища класу А з температурними межами 20-800°C. Дослідження проводилося в послідовності, наведень у таблиці. 6.1.

Таблиця 6.1 – Температурні режими модельного вогнища класу А

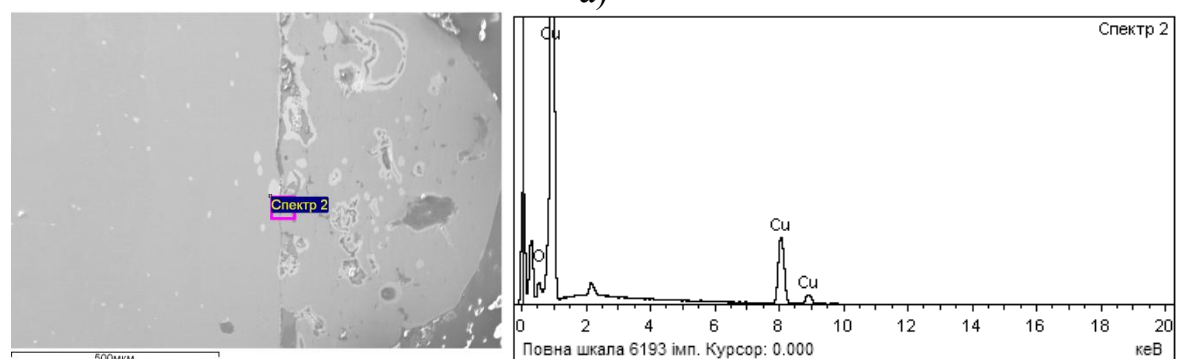
Температура t модельного вогнища, °С	Година перебування провідника в модельному вогнищі, хв	Температура t охолодження, °С	
		повітрям	водою
20	–	20	–
20	–	–	10
400	10	20	–
400	10	–	10
600	15	20	–
600	15	–	10
800	20	20	–
800	20	–	10
750-800	30	20	–
750-800	30	–	10

На (рис. 6.3, а) наведене зображення структури та спектрограму основного провідника нагрітого струмом КЗ із подальшим охолодженням повітрям, а на (рис. 6.3, б) аналогічні результати зони оплавлення.

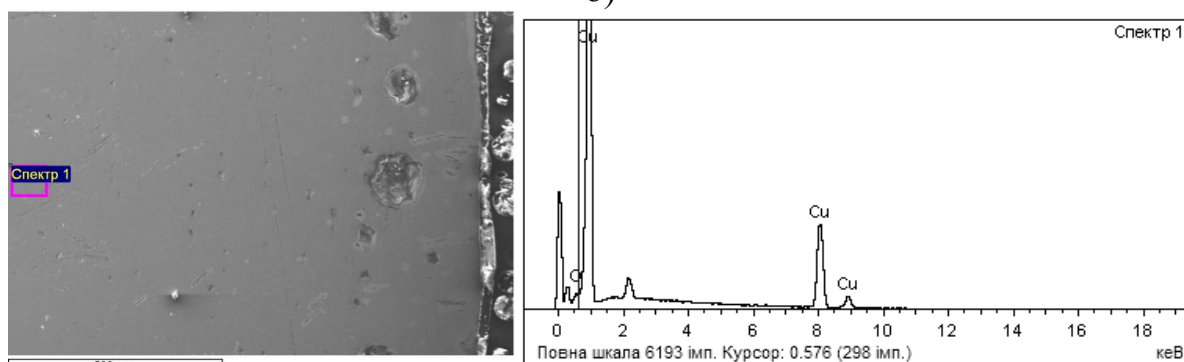
Зміни хімічного складу провідників під годину КЗ досліджували методом локального рентгеноспектрального аналізу в зоні утворення оплавлень (на поверхні провідника) та основного металу. Локальні рентгеноспектральні дослідження виконували за допомогою скануючого електронного мікроскопа ZEISS EVO 40XVP з системою рентгенівського мікроаналізу INCA Energy, який дає змогу вивчати зразки при різних збільшеннях, а також окремі ділянки (спектри). З метою встановлення залежностей зміни вмісту кисню у структурі мідних провідників, які струмами КЗ нагрівалися до температури плавлення.



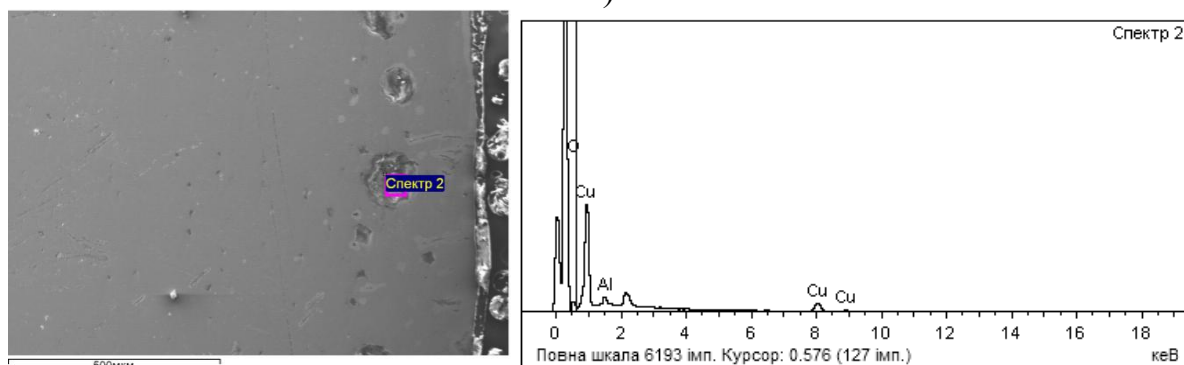
а)



б)



в)



г)

Рисунок 6.3 – Ділянки провідників і спектри, які нагрівалися та охолоджувалися за різних температурних умов

У подальшому на ці зразки діяло полум'я модельного вогнища, при цьому було відібрано 10 зразків провідників, які знаходилися у полум'ї з температурою 400 °С, 600 °С, 750-800 °С. Дослідження відібраних зразків здійснювалося у двох спектрах, зокрема спектр 1 - зона основного металу, а спектр 2 - зоні оплавлень, які утворилися внаслідок КЗ. Для виявлення впливу води, що потрапляє на провідники під час гасіння пожежі виконано дослідження в аналогічних умовах,

що й попередні, але охолодження провідників здійснювалися у воді (рис. 6.3, в, г). Результати досліджень визначення вмісту кисню у провідниках, які перебували у наведених умовах, подано в таблиці 6.2.

Таблиця 6.2 – Визначення вмісту кисню у провідниках, які перебували у наведених умовах

№ з/п	Температура нагріву після КЗ, °С	Умови охолодження мідних провідників		Вміст кисню в мікроструктурах провідників, %	
		повітрям	у воді	$\omega(O)$	$\omega(Cu)$ ,
Спектр 1					
1	20	+		0,96	99,04
2	20		+	1,53	98,47
3	400	+		1,01	98,99
4	400		+	1,71	98,29
5	600	+		1,75	98,25
6	600		+	2,18	97,82
7	800	+		1,75	98,25
8	800		+	2,59	97,41
9	750-800	+		1,95	98,05
10	750-800		+	2,60	97,40
Спектр 2					
1	20	+		4,75	95,25
2	20		+	12,47	87,53
3	400	+		2,05	97,95
4	400		+	2,36	97,64
5	600	+		2,55	97,45
6	600		+	4,27	95,73
7	800	+		1,21	98,79
8	800		+	4,79	95,21
9	750-800	+		2,31	97,69
10	750-800		+	10,56	89,44

Основний показник цього дослідження - масова частка ( $\omega$ ) кисню на поверхні досліджуваного провідника.

Аналіз результатів поданих у таблиці 6.2 показує, що висновки про причетність струму КЗ до виникнення пожежі доцільно робити на основі даних про вміст кисню в зоні основного металу. Дослідження методом локального рентгеноспектрального аналізу дають змогу визначити вміст кисню мідних провідників за принципом індивідуальності спектрів. Це один з ефективних, точних, чутливих та інформативних видів якісного аналізу досліджуваних металів.

Багаторазові вимірювання сприяли отриманню середнього квадратичного значення вмісту кисню у зразках, на основі чого встановлено похибку вимірювання, яка в нашому разі не перевищувала 10 %. Такий метод дає достатньо точні дані про вміст кисню, який є в структурі провідника від умов. Розроблена методологія дає право однозначне визначити джерело виникнення пожежі на вугільних шахтах, шляхи її розвитку, що особливо важливо під час розслідування складних техногенних аварій у вугільній промисловості.

## **Питання для самоконтролю**

1. Головні причини пожеж в промисловості і побуті.
2. Небезпечні чинники пожежі.
3. Етапи виникнення пожежі.
4. Показники пожежовибухонебезпеки речовин і матеріалів.
5. Класифікація речовин за ознакою горючості.
6. Класифікація пожеж.
7. Забезпечення пожежовибухонебезпеки будівель і споруд.
8. Вогнегасні речовини.

## РОЗДІЛ 7

### ВИБУХИ: КЛАСИФІКАЦІЯ, ХАРАКТЕРИСТИКА, ПАРАМЕТРИ. ГЕРМЕТИЧНІ СИСТЕМИ, ЩО ЗНАХОДЯТЬСЯ ПІД ТИСКОМ

**Вибух** - фізичний або/і хімічний процес часткового перетворення в механічну роботу значної енергії, який швидко протікає та виділяється в невеликому об'ємі за короткий проміжок часу, що призводить до ударних, вібраційних і теплових дій на довкілля і високошвидкісного розширення газів. При хімічному вибуху, окрім газів, можуть утворюватися і тверді високодисперсні частки, суспензію яких називають продуктами вибуху.

Вибухи, що викликають важкі аварії і людські жертви, часто відбуваються на промислових підприємствах. Вибухають котли в котельних, газу, апарати, продукція і напівфабрикати на хімічних підприємствах, пари бензину а інших компонентів на нафтоперегінних заводах, борошняний пил на млинових комбінатах і зернових елеваторах, цукрова пудра на цукрово-рафінадних заводах, деревний пил і лакофарбні пари на деревообробних комбінатах, газові конденсати при витокі з газопроводів і т. д.

При аваріях, пов'язаних з вибухами, відбуваються сильні руйнування, а частенько - великі людські втрати. Руйнування є наслідком бризантної (руйнівного) дії продуктів вибуху і повітряної ударної хвилі. Характер і розміри зони руйнувань залежать від потужності вибуху і параметрів ударної хвилі - надмірного тиску на фронті хвилі і тривалості дії тиску. Руйнування від ударної хвилі викликаються як фазою стискування, так і фазою розрідження, причому остання може стати такою, що визначає для цілісності деяких конструкцій.

Аварії, пов'язані з вибухами, часто супроводжуються пожежами. Іноді вибух призводить до незначних руйнувань, але викликана ним пожежа може мати катастрофічні наслідки: потужніші вибухи і сильніші руйнування. Вибух призводить до утворення сильно нагрітого газу (плазми) з дуже високим тиском, який при моментальному розширенні чинить ударну механічну дію (тиск, руйнування) на навколишні тіла.

Вибух в твердому середовищі супроводжується її руйнуванням і дробленням, в повітряному або водному середовищі викликає утворення повітряної або гідравлічної ударної хвилі, які руйнують поміщені в них об'єкти. Вибухи відбуваються за рахунок звільнення хімічної енергії (головним чином вибухових речовин), внутрішньоядерної енергії (ядерний вибух), електромагнітної енергії (іскровий розряд, лазерна іскра та ін.), механічної енергії (при падінні метеоритів на поверхню Землі та ін.), енергії стислих газів (при перевищенні тиску межі міцності посудини - балона, трубопроводу і так далі).

#### 7.1 Класифікація вибухів та їх параметри

Вибухи класифікують енергії, що за походженням виділилася, на:

1. Хімічні.
2. Вибухи місткостей під тиском :
3. Вибух пари скипаючої рідини (BLEVE), що розширюється.

4. Вибухи при скиданні тиску в перегрітих рідинах.

5. Вибухи при змішуванні двох рідин, температура однієї з яких набагато перевищує температуру кипіння іншої.

6. Ядерні.

*Параметри вибуху.* Надмірний тиск - один з ключових параметрів в аналізі вибухів. Використовують такі поняття як максимальний надмірний тиск і надмірний тиск хвилі, що проходить.

*Тротіловий еквівалент* - міра енерговиділення високоенергетичних подій, виражена у кількості тринітротолуолу (ТНТ), що виділяє при вибуху рівну кількість енергії.

Основними вражаючими чинниками вибуху є:

- повітряна ударна хвиля (при дефлаграціонном вибуху - хвиля стискування) надмірний тиск в її фронті;

- осколкове поле - кількість осколків, їх кінетична енергія і радіус розльоту.

Об'ємні вибухи разом з вибухами конденсованих вибухових речовин відносяться до класу хімічних вибухів. Об'ємні вибухи бувають двох типів - вибух хмари пилу і вибух парової (газового) хмари.

Вибухи пилу (пилоповітряних сумішей - аерозолів) представляють одну з основних небезпек хімічних виробництв і відбуваються в обмежених просторах (у приміщеннях будівель, усередині різного устаткування, в гірських виробленнях шахт). Можливі вибухи пилу в борошномельному виробництві, на зернових елеваторах (борошняний пил) при її взаємодії з барвниками, сіркою, цукром з іншими порошкоподібними харчовими продуктами, а також при виробництві пластмас, лікарських препаратів, на установках дроблення палива (вугільному пилу), в текстильному виробництві.

Пригнічуюча частина аварій в підземних умовах відбувається при вибухах вугільного пилу і газу на шахтах і копальнях. Такі вибухи зазвичай супроводжуються пожежами, обваленнями і поразками людей [56].

## **7.2 Вибухонебезпека технологічного обладнання ХНО**

Для хімічних процесів характерні вибухи в технологічному обладнанні. Ймовірність вибуху в технологічних системах визначається насамперед, наявністю або утворенням в достатній кількості вибухонебезпечних або нестабільних сполук, що схильні до самоприскорюючих екзотермічних фізико-хімічних перетворень. До таких сполук відносяться ацетилен та його похідні, що здатні при невисоких температурах та тиску до термічного розкладання; активні сполуки, що схильні до екзотермічної спонтанної полімерізації; пероксидні сполуки, що здатні спонтанно саморозігріватися при порівнянно невисоких температурах; реакційні маси процесів нітрування вуглеводнів та інші нітросполуки, що одержуються як допоміжні продукти; нестабільні продукти осмолення, полімерізації, окислення, що накопичуються в апаратурі в значній кількості; розплави аміачної селітри та інших солей азотної кислоти, а також їх суміші з органічними речовинами. Наявність вказаних речовин в апаратах навіть при порівнянно незначних підвищеннях

регламентованих температур або в інших випадках (наприклад, при попаданні каталізуючих домішок свідчить про потенційну небезпеку вибуху.

Слід зазначити, що при дуже високих температурах та наявності каталізаторів, вибухонебезпечними можуть бути відносно стабільні речовини. Наприклад, етилен при помірних тисках та температурі є стабільною речовиною, але в умовах полімеризації під тиском в реакторах 280 МПа при 200-300<sup>0</sup> С та вмісту кисню як каталізатора 0,005% етилен стає нестабільним. Підвищення, наприклад тиску лише на 10 МПа приводить до самоприскорюючого розкладання етилену та до вибуху. До екзотермічної спонтанної реакції розкладання етилену приводить передозування кисню-ініціатора лише на 10%, а також раптове зниження на 20% подачі холодоагенту.

Багато промислових хімічних процесів є екзотермічними, тобто супроводжуються позитивним тепловим ефектом, що обумовлює нагрівання реакційного середовища до температур, що перевищують у ряді випадків оптимальні межі. Забезпечення пожежовибухобезпеки реакційних процесів з великим тепловим ефектом іноді представляє складну технічну задачу, тому що в ряді випадків необхідний відвід тепла від реагуючого середовища з дуже великою швидкістю. Для цього застосовуються як негорючі рідини (вода, сольові водяні розчини й ін.) так і пожежовибухонебезпечні рідини і гази, у тому числі і зріджені. Використання холодоагентів, як правило підвищує пожежовибухонебезпечу установок і вимагає додаткового технологічного устаткування.

Для деяких екзотермічних хімічних процесів необхідний первісний тепловий імпульс, наприклад, процес полімеризації. Тому реактори, у яких протікають подібні процеси, мають систему й обігріву, і охолодження, що збільшує їхню пожежну небезпеку. Багато екзотермічних процесів мають велику чутливість до різних домішок, у присутності яких може різко зростати їхня швидкість і, отже тепловиділення, на які не розрахована система охолодження. При великих швидкостях такі процеси стають некерованими, що може привести до вибуху [57].

*Найбільш широко розповсюдженими екзотермічними процесами в хімічній промисловості є:*

- окислювання;
- хлорування;
- гідрохлорування;
- гідрування;
- полімеризація;
- поліконденсація.

Вибухонебезпека багатьох технологічних процесів в значній мірі залежить від апаратурного оформлення, надійності та безпеки застосованого обладнання. Таким чином, здійснення хімічних процесів, що протікають при високих температурах, підвищеному тиску з використанням пожежовибухонебезпечних речовин вимагає надійності устаткування, дотримання режиму ведення процесу, ефективного захисту з питань пожежної та техногенної безпеки.

### **7.3 Небезпеки герметичних систем**

Герметичність систем тих, що знаходять під тиском. Такі системи є джерелами підвищеної небезпеки. До них відносять: трубопроводи, парові і водонагрівальні котли, посудини, цистерни, бочки, балони, компресорні установки, установки газопостачання.

Причини виникнення небезпеки герметичних систем:

- зовнішні механічні дії;
- зниження механічної міцності;
- порушення технологічного режиму;
- конструкторські помилки;
- зміна стану герметизованого середовища;
- несправності в контрольно-вимірювальних і запобіжних пристроях.

Небезпеки, що виникають при порушенні герметичності:

- отримання опіків під впливом підвищених або знижених температур, або із-за агресивності середовища;
- травматизму, пов'язаного з підвищенням тиску газу в системі;
- отруєння, пов'язані із застосуванням інертних і токсичних газів.

#### **Питання для самоконтролю**

1. Класифікація вибухів.
2. Параметри вибухів.
3. Наслідки аварій на вибухонебезпечних підприємствах.
4. Вражаючі чинники вибухів.
5. Вибухи пилу.
6. Герметичність систем під тиском.
7. Небезпеки, що виникають при розгерметизації.



## РОЗДІЛ 8 НАДЗВИЧАЙНІ СИТУАЦІЇ ПРИРОДНОГО ПОХОДЖЕННЯ

### 8.1 Загальна характеристика НС природного походження

Небезпечні явища, що відбуваються в природі, техносфері і суспільстві, супроводжуються формуванням негативних чинників, що впливають за деяких умов на людей, об'єкти економіки, суспільство, держава і що призводять до збитку. Цей збиток залежно від його величини може кваліфікуватися як подія або НС відповідно природного, техногенного і соціального характеру [58].

Розрізняють також природно-техногенні катастрофи - ініційовані небезпечними природними явищами катастрофи з об'єктами техносфери; техноприродні процеси і явища - інтенсифіковані техногенними діями небезпечні природні процеси і явища; соціотехногенні явища - ініційовані діями людини (помилки і несанкціоновані дії персоналу потенційно небезпечних об'єктів, технологічний тероризм, озброєні конфлікти), катастрофи в техніці.

Небезпечні явища є подіями, що ініціюють, для природних (стихійні лиха) і техногенних (події, аварії і катастрофи) надзвичайних ситуацій.

**Стихійне лихо** - це результат взаємодії негативних чинників небезпечного природного явища з антропосферою, важко або зовсім непередбачуваний, такий, що супроводжується збитком для людей, об'єктів економіки, суспільства, держави.

Усе природні НС підкоряються наступним загальним закономірностям: Для кожного виду НС характерна певна просторова прив'язка. Чим більше інтенсивність (потужність) небезпечного природного явища тим рідше воно трапляється. Кожним НС природного характеру передують деякі специфічні ознаки (передвісники). При усій несподіванці природної НС її поява може бути передбачена. У багатьох випадках можуть бути передбачені пасивні і активні захисні заходи від природних небезпек.

**НС геологічного характеру** - стихійним лихам, пов'язаним з геологічними природними явищами, відносяться землетруси, виверження вулканів, зсуви, селі, снігова лавина, обвали, опади земної поверхні в результаті карстових явищ.

**НС метеорологічного характеру** можуть бути викликані наступними причинами:

- вітром, у тому числі бурєю, ураганом, смерчем (при швидкості 25 м/с і більше, для арктичних і далекосхідних морів - 30 м/с і більше);
- сильним дощем (при кількості опадів 50 мм і більше протягом 12 год і більше, а в гірських, селевих і зливонебезпечних районах - 30 мм і більше за 12 год);
- великим градом (при діаметрі градин 20 мм і більше);
- сильним снігопадом (при кількості опадів 20 мм і більше за 12 год);
- сильними завірюхами (швидкість вітру 15 м/с і більше); запорошеними бурями;

- заморозками (при пониженні температури повітря у вегетаційний період на поверхні ґрунту нижче 0°C);

- лютими морозами або сильною жарою.

**НС гідрологічного характеру** відбуваються в результаті:

- високого рівня води - повені, при якій відбувається затоплення знижених частин населених пунктів, посівів сільськогосподарських культур, ушкодження промислових і транспортних об'єктів;

- низького рівня води, коли порушується судноплавство, водопостачання населених пунктів і об'єктів народного господарства;

- селів, загрозливих населеним пунктам і різним спорудам;

- снігової лавини;

- раннього льодоставу і появи льоду на судноплавних водоймищах.

До цієї групи НС можна віднести і морські гідрологічні явища - цунамі, сильні хвилювання на морях і океанах, натиск льодів і айсберги. У поняття природні пожежі входять лісові пожежі, пожежі степових і хлібних масивів, торф'яні і підземні пожежі палих копалин.

**Космічні НС.** Багато країн проводять роботи по проблемах астероїдної небезпеки і техногенному засміченні космічного простору, спрямовані на прогнозування і запобігання зіткненням космічних об'єктів із Землею.

## 8.2 Характеристика природних НС

В Україні періодично виникають небезпечні метеорологічні явища, які можуть впливати і на стан приземної атмосфери, і на інші складники навколишнього природного середовища.

**Зливи** – кількість опадів не менше 50 мм (30 мм у гірських, селєвих і зливонебезпечних районах) протягом 12 год на добу. Випадання сильних дощів характеризується великою площинною плямистістю. У 63% випадків вони випадають на території однієї області, у 27% випадків – на території 2–4 областей. Сильні дощі мають яскраво виражений річний хід. Найбільша їх повторюваність (близько 70%) припадає на червень – серпень. У гірських районах сильні дощі можуть викликати підняття рівня води в річках і водосховищах, а також ґрунтових вод, активізувати зсуви, селі, берегову абразію [59-60].

**Градоби́й** – діаметр градин понад 20 мм. Град – явище локальне. Найчастіше він випадає окремими ізольованими плямами на площах від декількох десятків до декількох сотень квадратних кілометрів, рідше – у вигляді градових доріжок. Протягом року максимум повторюваності великого граду припадає на літній сезон. Величина збитків залежить від розміру градин, їхньої щільності й інтенсивності випадання. Градини діаметром понад 30 мм можуть повністю знищити посіви, пошкодити дахи будівель, побити птахів і дрібну худобу.

**Шквали** – максимальна швидкість 25 м/с і більше. Сильний вітер спостерігається головним чином у холодний період року, у січні (23%), а також ранньою весною (березень – 22%) і пізньою осінню (листопад – 19%). Він збільшує навантаження на дроти, висотні споруди, підіймає в повітря пил і сніг,

погіршує видимість і тим самим ускладнює рух транспорту. При цьому відбувається інтенсивне випаровування, що різко знижує вологість ґрунту. Майже щорічно шквалонебезпечні ситуації створюються на всій території України (з імовірністю 77%), але певної закономірності в їхньому просторовому розподілі не виявлено. Шквали часто призводять до катастрофічних наслідків, які завдають значних збитків насамперед сільськогосподарському виробництву (спричиняють вилягання зернових культур, ламають дерева), руйнують споруди, зупиняють будівельні роботи.

**Смерчі** – вихори з вертикальним складником, що рідко повторюються і важко реєструються. Найбільша повторюваність смерчонебезпечних ситуацій характерна для Херсонської, Київської, Запорізької, Волинської та Черкаської областей [61]. Швидкість переміщення смерчів становить 40–70 км/г, що відповідає швидкості руху циклонів. Смерчі мають значну руйнівну силу, часто призводять до великих матеріальних збитків і людських жертв.

**Пилові й піщані бурі** – приземний сильний вітер (15 м/с і більше) на висушеній поверхні ґрунту, який призводить до перенесення великої кількості пилу й піску. В Україні пилові бурі виникають щорічно, а піщані – майже раз на два роки. Найбільших збитків вони завдають сільському господарству, ушкоджуючи посіви і зносячи з полів шари орних земель. Пилові бурі погіршують санітарно-гігієнічні умови на-селених міст, експлуатацію транспорту.

**Хуртовини** – перенесення снігу вітром зі швидкістю 15 м/с і більше. Сильні завірюхи виникають майже щорічно. Вони порушують нормальну роботу транспорту. У гірських районах можуть створити ситуацію, що сприятиме сходу снігових лавин, які викликають значні руйнування, людські жертви, загибель тварин і рослин.

**Сильні снігопади** – кількість опадів 20 мм і більше впродовж 12 год. Вони можуть тривати безперервно цілу добу і більше, посилюючи небезпеку цього явища. На території України сильні снігопади відмічаються з жовтня по квітень при середньодобовій температурі від 0 до  $-4^{\circ}\text{C}$ . У високогірній частині Карпат і північно-східних областях вона може знижуватися до  $-15^{\circ}\text{C}$ . У 50% випадків сильні снігопади випадають на території однієї-двох областей, у 40% випадків – на території трьох – п'яти областей.

В окремих регіонах сильні снігопади мають різну повторюваність: найчастіше (60–80%) вони спостерігаються в Карпатському регіоні (Львівська, Закарпатська та Івано-Франківська області); трохи рідше (42%) – у Київській, Кіровоградській областях. При сильних снігопадах утруднюється робота транспорту, обриваються дроти ліній зв'язку і ЛЕП, ушкоджуються крони дерев. У гірських районах вони можуть спричинити сходження снігових лавин. Пізні снігопади можуть викликати підняття рівня води в річках, водосховищах і ґрунтових вод.

**Сильні тумани** – видимість 100 м і менше. Вони з'являються головним чином у холодний період року. Найчастіше (до 80 днів) сильні тумани спостерігаються в гірських районах Карпатського регіону. Другий осередок за частотою сильних туманів – це південні схили Донецького кряжу і Приазовської височини. Спричиняючи погіршення видимості, вони створюють

істотні перешкоди в роботі всіх видів транспорту. Краплини туману, осідаючи на наземних конструкціях, викликають корозію металів. Тумани сприяють збільшенню забруднення повітря у великих містах продуктами викидів промислових підприємств.

**Сильна ожеледь** – діаметр відкладення на дротах стандартного ожеледяного покриття 20 мм і більше. Сильні ожеледі з'являються головним чином при адвекції теплого вологого повітря, що зумовлене переміщенням циклонічних утворень. Найбільш ожеледнебезпечними районами є гори Донецький кряж, Приазовська, Волинська і Подільська височини. Сильна ожеледь призводить до аварійних ситуацій на всіх видах транспорту, на лініях зв'язку і ЛЕП. Так, протягом дев'яти днів, починаючи з 27 листопада 2000 р., сильна ожеледь (діаметр відкладення на дротах понад 30 мм) паралізувала життєдіяльність майже 5 тис. населених пунктів 12 областей України (площею від Хмельницької на півночі до Одеської на півдні областей). Обледеніння призвело до обриву 20931 лінії електропередач, були пошкоджені понад 307 тис. залізобетонних опор ЛЕП, стали непридатними для подальшої експлуатації понад 34 тис. т дроту, відключено 2029 сільських телефонних станцій, припинено енергозабезпечення лікарень, шкіл, дитячих і пологових будинків, хлібопекарень [62].

**Сильний мороз** – температура нижча за  $-30^{\circ}\text{C}$  ( $-25^{\circ}\text{C}$  для південних регіонів: Запорізької, Одеської, Миколаївської, Херсонської областей). Низька температура повітря зумовлюється вторгненням арктичного повітря, що розповсюджується в антициклонах з північного сходу, півночі або північного заходу в тилу пірнаючих циклонів. На більшій частині території встановлюється холодна антициклонічна погода, при якій арктичне повітря зазнає додаткового радіаційного вихолодження (до  $-35^{\circ}\text{C}$  і нижче). Сильне вихолодження, що супроводжується вітрами й завірюхами, можливе, особливо на лівобережжі України, при поширенні зі сходу сибірського антициклону, коли в його систему входять антициклони з північного заходу або північного сходу.

Пониження температури повітря до  $-30^{\circ}\text{C}$  і нижче відбувається передусім у січні-лютому (з імовірністю 5–10%) і зазвичай у північних, північно-східних і східних областях. Тривале збереження низької температури викликає загибель від вимерзання озимих культур і фруктових дерев на значних площах. Глибоке промерзання ґрунту може бути причиною аварій на підземних комунікаціях. Сильні морози призводять до збільшення витрат електроенергії та палива, ускладнюють роботу транспорту.

**Сильна спека** – температура вища за  $+30^{\circ}\text{C}$ . Найбільш спекотними є південні, південно-східні й східні області України (Одеська, Миколаївська, Херсонська, Запорізька, Дніпропетровська, Кіровоградська, Донецька, Луганська й Харківська), де середня кількість днів з температурою вище  $+30^{\circ}\text{C}$  дорівнює 30, а ймовірність такої температури в липні-серпні складає понад 90% [63]. Сильна спека за відсутності або мінімальної кількості опадів формує посушливу погоду, яка несприятливо впливає на здоров'я людей, стан тваринного й рослинного світу, а в умовах підтоплення земель призводить до засолення ґрунтів і зниження їхньої родючості.

**Суховії** – збереження протягом 3–5 днів температури понад 25°C і відносної вологості менше за 30% при вітрі близько 5 м/с у період цвітіння і визрівання зерна. Зазвичай суховії спостерігаються при антициклонічному типі погоди у відрогах або на західній і південно-західній периферії антициклонів, розташованих над південно-східними районами. Інтенсивні суховії спостерігаються щороку в період з квітня по вересень, найчастіше – в червні та серпні. Добовий хід суховіїв аналогічний змінам температури повітря й швидкості вітру, має чітко виражений максимум пополудні. Найбільше страждають від інтенсивних суховіїв східні, південно-східні й центральні області. Ушкоджуючи рослини на різних фазах їхнього розвитку, суховії призводять до зниження урожайності сільськогосподарських культур, а іноді до повної втрати врожаю.

**Заморозки** – пониження приземної температури повітря нижче 0°C у вегетаційний період, що визначається між датами стійкого переходу температури повітря через 5°C навесні й восени. Весняні заморозки у квітні найчастіше (до 7 на рік) спостерігаються в Запорізькій обл.; у травні – в північних і східних областях. Восени найбільш морозонебезпечними є Чернігівська, Київська і Сумська області. Для трав'янистих рослин і плодових культур найбільшу загрозу становлять пізні весняні й ранні осінні заморозки, оскільки рослини в цей час інтенсивно вегетують або дозрівають і їхня опірність ще мала.

З-поміж гідрологічних джерел загроз в Україні вирізняються такі:

**Повені й паводки** – досягнення й перевищення у річках рівня критичної позначки, встановленої для даної місцевості. Повені виникають під час тривалих злив та активного танення снігу. Найбільш вірогідними зонами можливих повеней на території України є:

- у північних регіонах – басейни річок Прип'ять, Десна та їхніх приток. Площа затоплення повинню лише в басейні річки Прип'ять може сягати 600–800 тис. га;

- у західних регіонах – басейни верхнього Дністра (площа можливих затоплень 100–130 тис. га) і річок Тиса, Прут і Західний Буг (площа можливих затоплень 20–25 тис. га), а також їхніх приток;

- у східних регіонах – басейни річок Сіверський Донець, Псел, Ворскла, Сула та їхніх приток;

- у південному та південно-західному регіонах – басейни приток нижнього Дунаю, річки Південний Буг та її приток.

Передкарпаття і Закарпаття належать до зливонебезпечних регіонів Європи, що підвищує ризики паводків. На карпатських річках паводки повторюються чотири-п'ять разів за рік. Існують певні закономірності їх виникнення, що виявляються в чергуванні періодів підвищеної та низької водності. Саме в періоди підвищеної водності паводки набувають загрозливого, а інколи катастрофічного характеру. Наприклад, паводки різної висоти водності спостерігалися на річках Закарпаття у 1882, 1887, 1902, 1912, 1925, 1941, 1947, 1970, 1978, 1980 рр., коли за рік випадало до 1600–2400 мм (при річній нормі 1000–1100 мм), а в окремих місяцях – до 250–400 мм (при місячній нормі 70–120 мм). У листопаді 1998 р. катастрофічний паводок завдав загальних

збитків на суму 810 млн грн. Від водної стихії постраждало понад чверть закарпатців.

Наймасштабніший паводок останніми роками стався в липні 2008 р. на території 6 адміністративних областей Західної України. Унаслідок цього загинуло понад 30 осіб, були підтоплені 784 населених пунктів, понад 44 тис. житлових будинків і 57 тис. га сільськогосподарських угідь, пошкоджено понад 500 автомобільних і 728 пішохідних мостів та містків, розмито 1660 км автомобільних доріг різного значення. З початку паводку силами МНС України відкачано воду з понад 21 тис. підтоплених будинків, доставлено в постраждалі населені пункти 369,3 т продуктів харчування, 1 млн 85 тис. 130 л питної води та понад 6,03 т медикаментів [64]. Усього до робіт із ліквідації наслідків стихійного лиха було залучено 24972 осіб та 5239 од. техніки сил цивільного захисту, МВС та Міноборони України, а також понад 2 тис. од. автомобільної та спеціальної техніки.

У післявоєнні роки (кінець 40-х – початок 80-х рр.) на річках басейну Тиси щорічно спостерігалися паводки різного походження, а в окремі роки – по декілька разів на рік. Таке стихійне лихо завдає значних збитків сільському господарству: затоплює сільськогосподарські угіддя, зерносовища, склади мінеральних добрив. Ситуація додатково ускладнюється зростанням кількості зсувних ділянок та активізацією зсувів і потужних селевих потоків. У разі їх активізації виникає загроза руйнування будівель, автошляхів, залізниць, продуктопроводів, ліній електропередач та інших комунікацій.

Лісові, степові й торф'яні пожежі в Україні зазвичай виникають при антициклонічному баричному полі, що визначається висотними гребенями та ядрами антициклону азовського походження, орієнтованими на південь, південний захід і схід. При таких синоптичних процесах встановлюється малохмарна, суха і спекотна погода з великою кількістю сонячних днів. Висока температура й тривала відсутність опадів призводять до значного висушування ґрунту і рослинності з наступним створенням підвищеної пожежонебезпеки.

Пожежонебезпечні ситуації зазвичай виникають із травня по жовтень. Найбільше їх припадає на південні (Херсонську, Одеську, Миколаївську й Запорізьку) та східні (Луганську і Донецьку) області. Пожежна небезпека виникала і в західних областях (Волинській, Львівській, Закарпатській і Хмельницькій) та в гірських районах Івано-Франківської і Чернівецької областей. Пожежонебезпечні ситуації природного походження загалом по Україні виникають щорічно.

### **Питання для самоконтролю**

1. Класифікація НС природного характеру.
2. Загальні закономірності природних НС.
3. НС геологічного характеру.
4. НС метеорологічного характеру.
5. НС гідрологічного характеру.
6. Природні пожежі.
7. Космічні НС.

## РОЗДІЛ 9 ЗАПОБІГАННЯ І РЕАГУВАННЯ НА НАДЗВИЧАЙНІ СИТУАЦІЇ ТЕХНОГЕННОГО ХАРАКТЕРУ

### 9.1 Принципи забезпечення техногенної безпеки

Основні принципи у сфері захисту населення і територій від надзвичайних ситуацій техногенного і природного характеру.

Захист населення і територій від надзвичайних ситуацій техногенного і природного характеру здійснюється за принципами:

- пріоритетності завдань, спрямованих на порятунок життя і збереження здоров'я людей та навколишнього середовища;
- безперечної переваги раціональної і превентивної безпеки;
- вільного доступу населення до інформації про захист населення і територій від надзвичайних ситуацій техногенного і природного характеру;
- особистої відповідальності і турботи громадян про власну безпеку, неухильного дотримання ними правил поведінки і дій у надзвичайних ситуаціях техногенного і природного характеру;
- відповідальності в межах своїх повноважень посадових осіб за дотримання вимог даного Закону;
- обов'язковості завчасної реалізації заходів, спрямованих на попередження виникнення надзвичайних ситуацій техногенного і природного характеру і мінімізацію їх негативних психосоціальних наслідків;
- врахування економічних, природних та інших особливостей територій і ступеня реальної небезпеки виникнення надзвичайних ситуацій техногенного і природного характеру;
- максимально можливого, ефективного і комплексного використання наявних сил і засобів, призначених для запобігання надзвичайних ситуацій техногенного і природного характеру та реагування на них [65].

**Інформування та оповіщення.** Формування й оповіщення у сфері захисту населення і територій від надзвичайних ситуацій техногенного і природного характеру є основним і головним невід'ємним елементом усієї системи заходів такого захисту. Інформацію становлять відомості про прогнозовані або виниклі надзвичайні ситуації з визначенням їх класифікації, меж поширення і наслідків, а також способи і методи реагування на них.

Центральні і місцеві органи виконавчої влади, виконавчі органи рад зобов'язані надавати населенню через засоби масової інформації оперативну і достовірну інформацію про стан захисту населення і територій від надзвичайних ситуацій, про виникнення надзвичайних ситуацій, методи і способи їх захисту, уживання заходів щодо забезпечення безпеки.

Оповіщення про загрозу виникнення надзвичайних ситуацій техногенного і природного характеру та постійне інформування населення про них забезпечуються шляхом:

- завчасного створення і підтримки в постійній готовності загальнодержавної і територіальних автоматизованих систем централізованого оповіщення населення;

- організаційно-технічного об'єднання територіальних систем централізованого оповіщення і систем оповіщення на об'єктах господарювання;

- завчасного створення й організаційно-технічного об'єднання із системами спостереження і контролю постійно діючих локальних систем оповіщення й інформування населення в зонах можливого катастрофічного затоплення, районах розміщення радіаційних і хімічних підприємств, інших об'єктів підвищеної небезпеки;

- централізованого використання загальнодержавних і галузевих систем зв'язку, радіопровідного, телевізійного оповіщення, радіотрансляційних мереж та інших технічних засобів передачі інформації.

**Спостереження.** З метою своєчасного захисту населення і території від надзвичайних ситуацій техногенного і природного характеру, запобігання і реагування на них відповідними центральними; місцевими органами виконавчої влади здійснюються:

- створення і підтримка в постійній готовності загальнодержавної і територіальних систем спостереження і контролю з включенням у них існуючих сил і засобів контролю;

- організація збору, обробки і передачі інформації про стан навколишнього середовища, забруднення харчових продуктів, продовольчої сировини, фуражу, води радіоактивними, хімічними речовинами, мікроорганізмами й іншими біологічними агентами.

**Укриття в захисних спорудах.** Укриттю в захисних спорудах, у разі потреби, підлягає населення відповідно до його приналежності до груп (працююча зміна, населення, яке проживає в небезпечних зонах).

Створення фонду захисних споруд забезпечується шляхом:

- комплексного освоєння підземного простору міст і населених пунктів для взаємопогоджуваного розміщення в ньому споруд і приміщень соціально-побутового, воєнного і господарського призначення з урахуванням необхідності пристосування і використання частини приміщень для укриття населення у випадку виникнення Надзвичайних ситуацій техногенного і природного характеру;

- обстеження й узяття на облік підземних і наземних будівель і споруд, які відповідають вимогам захисту споруд підземного простору міст, гірничих виробок і природних пустот;

- дообладнання з урахуванням реальної обстановки підвальних й інших заглиблених приміщень;



- будівництва заглиблених споруд, окремо розташованих від об'єктів виробничого призначення і пристосованих для захисту;
- масового будівництва в період загрози виникнення надзвичайних ситуацій техногенного і природного характеру найпростіших сховищ і укриттів;
- будівництва окремих сховищ і протирадіаційних укриттів.

Перелік таких сховищ, укриттів та інших захисних споруд, які необхідно будувати, щорічно визначається спеціально уповноваженим центральним органом виконавчої влади, де компетенції якої віднесені питання захисту населення і території від надзвичайної ситуації техногенного і природного характеру, і затверджуються Кабінетом Міністрів України.

Наявний фонд Захисних споруд використовується для господарських, культурних і побутових потреб у порядку, що визначається спеціально уповноваженим центральним органом виконавчої влади, до відання якої віднесені питання захисту населення і територій від надзвичайних ситуацій техногенного природного характеру, і затверджується Кабінетом Міністрів України

**Евакуаційні заходи.** В умовах неповного забезпечення захисними спорудами в містах та інших населених пунктах, які мають об'єкти підвищеної небезпеки, основним засобом захисту є евакуація населення і розміщення його в зонах, безпечних для проживання людей і тварин [66]. Евакуації підлягає населення що проживає в населених пунктах, розташованих у зонах можливого катастрофічного затоплення, можливого небезпечного радіоактивного забруднення, хімічного ураження, у районах виникнення стихійних лих, аварій і катастроф (якщо виникає безпосередня загроза життю і здоров'ю людей).

У залежності від обстановки, що склалася під час надзвичайної ситуації техногенного і природного характеру, може бути проведена загальна чи часткова евакуація населення тимчасового чи безповоротного характеру.

Загальна евакуацій проводиться за рішенням Кабінету Міністрів України для всіх категорій населення і планується на випадок:

- можливого небезпечного радіоактивного забруднення територій навколо атомних електростанцій (якщо виникає безпосередня загроза життю і здоров'ю людей, які проживають у зоні ураження);
- виникнення загрози катастрофічного затоплення місцевості з чотиригодинним доходженням проривної хвилі.

Часткова евакуація проводиться за рішенням Кабінету Міністрів України у випадку загрози чи виникненню надзвичайної ситуації техногенного і природного характеру.

**Цивільна оборона.** Евакуаційні заходи здійснюються Радою Міністрів України, місцевими органами виконавчої влади, органами місцевого самоврядування. При проведенні часткової евакуації завчасно вивозиться не

зайняте у сферах виробництва й обслуговування населення: діти, учні навчальних закладів, вихованці дитячих будинків разом з викладачами і вихователями, студенти, пенсіонери й інваліди.

У сфері захисту населення і території від Надзвичайних ситуацій техногенного і природного характеру евакуація населення планується на випадок[67]:

- аварії на атомній електростанції з можливим забрудненням території;
- усіх видів аварій з викидом сильнодіючих отруйних речовин;
- загрози катастрофічного затоплення Місцевості;
- лісових і торф'яних пожеж, землетрусів, зсувів, інших геофізичних гідрометеорологічних явищ з тяжкими наслідками, які загрожують населеним пунктам.

Проведення організованої евакуації, запобігання проявів паніки і недопущення загибелі людей забезпечується шляхом:

- планування евакуації населення;
- визначення зон, придатних для розміщення евакуйованих з потенційно небезпечних зон;
- організації оповіщення керівником підприємств і населення про початок евакуації;
- організації; управління евакуацією;
- усебічного життєзабезпечення в місцях безпечного розселення евакуйованого населення;
- навчання населення діям при проведенні евакуації.

Евакуація населення проводиться способом, який передбачає вивезення основної частини населення із зон надзвичайних ситуацій техногенного і природного характеру усіма видами наявного транспорту, а у випадку його відсутності чи недостачі (а також у випадку руйнування транспортних шляхів) — організоване виведення населення пішки за заздалегідь розробленими маршрутами.

**Інженерний захист.** При проектуванні й експлуатації споруд та інших об'єктів господарювання, наслідки діяльності яких можуть шкідливо вплинути на безпеку населення і навколишнього середовища, обов'язково розробляються і здійснюються заходи інженерного захисту з метою запобігання виникнення надзвичайної ситуації техногенного і природного характеру [68].

Заходи інженерного захисту населення і території повинні передбачати:

- облік при розробці генеральних планів забудови населених пунктів і веденні містобудування можливих проявів в окремих регіонах і на окремих територіях небезпечних та катастрофічних явищ;
- раціональне розміщення об'єктів підвищеної небезпеки з урахуванням можливих наслідків їх діяльності у випадку виникнення аварій для безпеки населення і навколишнього середовища;
- будівництво будинків, будівель, споруд, інженерних мереж і транспортних комунікацій із заданими рівнями безпеки і надійності;

- розробку і впровадження заходів безаварійного функціонування об'єктів підвищеної небезпеки;
- створення комплексної схеми захисту населених пунктів і об'єктів господарювання від небезпечних природних процесів;
- розробку і здійснення регіональних та місцевих планів запобігання й ліквідації наслідків надзвичайних ситуацій техногенного і природного характеру;
- організацію будівництва протизсувних, протипаводкових, протиселевих, протилавинних, протиерозійних та інших інженерних споруд спеціального призначення;
- реалізацію Заходів санітарної охорони території.

**Медичний захист.** Заходи запобігання чи зменшення ступеня ураження людей, своєчасного надання медичної допомоги постраждалим і їх лікування, забезпечення епідемічного благополуччя в зонах надзвичайних ситуацій техногенного і природного характеру повинні передбачати [69]:

- планування і використання існуючих сил і засобів установ охорони здоров'я незалежно від форм власності і господарювання;
- введення в дію національного плану соціально-психологічних заходів при виникненні і ліквідації надзвичайних ситуацій техногенного і природного характеру;
- розгортання в умовах надзвичайної ситуації техногенного і природного характеру необхідної кількості лікувальних установ;
- завчасне застосування профілактичних медичних препаратів і санітарно-епідеміологічних заходів;
- контроль за якістю харчових продуктів і продовольчої сировини, питною водою і джерелами водопостачання;
- контроль за станом атмосферного повітря й опадів;
- завчасне створення і підготовку спеціальних медичних формувань;
- нагромадження медичних засобів захисту, медичного і спеціального майна й техніки;
- контроль за станом навколишнього середовища, санітарно-гігієнічною й епідемічною ситуацією;
- підготовку медичного персоналу і загальне медико-санітарне навчання населення.

Для надання безкоштовної медичної допомоги потерпілим від надзвичайної ситуації техногенного і природного характеру громадянам, рятувальникам і особам, які беруть участь у ліквідації надзвичайних ситуацій техногенного і природного характеру, діє Державна служба медицини катастроф як особливий вид державних аварійно-рятувальних служб. Державна служба медицини катастроф складається з медичних сил і засобів та лікувальних установ центрального і територіального рівнів незалежно від виду діяльності і галузевої приналежності, визначених центральним органом виконавчої влади з питань охорони здоров'я за узгодженням зі спеціально уповноваженим центральним органом

виконавчої влади, до компетенції якого віднесені питання захисту населення і територій від надзвичайних ситуацій техногенного і природного характеру, з питань оборони, з питань внутрішніх справ, з питань транспорту, обласними, Київською і Севастопольською міськими державними адміністраціями. Координацію діяльності Державної служби медицини катастроф на випадок виникнення надзвичайних ситуацій техногенного і природного характеру здійснюють спеціальні комісії загальнодержавного (регіонального, місцевого, об'єктового) рівня, утворені згідно із Законом.

Організаційно-методичне керівництво Державною службою медицини катастроф здійснюється центральним органом виконавчої влади з питань охорони здоров'я. Постраждалому населенню, особливо дітям, а також залученим до виконання аварійно-рятувальних робіт у випадку виникнення надзвичайної ситуації техногенного і природного характеру за висновками Державної служби медицини катастроф чи лікарняно-трудової комісії, рятувальникам аварійно-рятувальних служб лікарями підрозділів аварійно-рятувальних служб надається гарантоване забезпечення відповідним лікуванням і психологічним відновленням у санітарно-курортних установах, при яких створені центри медико-психологічної реабілітації.

**Біологічний захист.** Захист від біологічних засобів ураження включає своєчасне виявлення факторів біологічного ураження в залежності від їх виду і ступеня ураження, проведення комплексу адміністративно-господарських режимно-обмежувальних і спеціальних протиепідемічних і медичних заходів.

Біологічний захист передбачає:

- своєчасне використання колективних та індивідуальних засобів захисту;
- введення режимів карантину і обсервації;
- знезаражування вогнища ураження;
- необхідне знезаражування людей, тварин і т.п.;
- своєчасну локалізацію зони біологічного ураження;
- проведення екстреної і специфічної профілактики;
- дотримання протиепідемічного режиму підприємствами, установами та організаціями незалежно від форм власності й господарювання і населенням.

**Радіаційний і хімічний захист.** Радіаційний і хімічний захист включає заходи для виявлення й оцінки радіаційної, хімічної обстановки, організацію і здійснення дозиметричного і хімічного контролю, розробку типових режимів радіаційного захисту, забезпечення засобами індивідуального і колективного захисту, організацію і проведення спеціальної обробки.

Виконання вимог радіаційного і хімічного захисту забезпечується шляхом:

- завчасного нагромадження і підтримки в готовності засобів індивідуального захисту та приладів дозиметричного і хімічного контролю, обсяги і місця збереження яких визначаються відповідно до встановлених зон небезпеки, забезпечення вказаними засобами насамперед особового складу формувань, які беруть участь у проведенні аварійно-рятувальних й

інших невідкладних робіт у вогнищах ураження, а також персоналу радіаційно і хімічно-небезпечних об'єктів господарювання і населення, що проживає в зонах небезпечного зараження і навколо них;

- своєчасного впровадження заходів, способів і методів виявлення й оцінки масштабів та наслідків аварій на радіаційно і хімічно небезпечних об'єктах господарювання;

- створення уніфікованих засобів захисту приладів і комплектів дозиметричного й хімічного контролю;

- надання населенню можливостей купувати в установленому порядку в особисте користування засобів індивідуального захисту і дозиметрів;

- завчасного пристосування об'єктів побутового обслуговування і транспортних підприємств для проведення санітарної обробки людей і спеціальної обробки одягу, майна і транспорту;

- розробки загальних критеріїв, методів і методик спостережень щодо оцінки радіаційної і хімічної обстановки;

- завчасного створення і використання засобів колективного захисту населення від радіаційної і хімічної небезпеки;

- пристосування наявних засобів колективного захисту від інших видів загрози для захисту від радіаційної і хімічної небезпеки.

## **9.2 Основні практичні принципи забезпечення екологічної безпеки**

**Державна стандартизація.** Державна стандартизація з питань безпеки в надзвичайних ситуаціях техногенного і природного характеру спрямована на забезпечення [70]:

- безпеки продукції (робіт, послуг) і матеріалів для життя й здоров'я людей та навколишнього середовища;

- якості продукції (робіт, послуг) і матеріалів у відповідності з рівнем розвитку науки, техніки і технології;

- єдності принципів виміру;

- безпеки об'єктів господарювання з урахуванням ризику виникнення техногенних катастроф й інших надзвичайних ситуацій техногенного і природного характеру.

**Державна експертиза.** Державна експертиза у сфері захисту населення і територій від надзвичайних ситуацій техногенного і природного характеру. Державна експертиза проектів і рішень відносно техногенної безпеки об'єктів виробничого і соціального призначення, які можуть викликати надзвичайні ситуації техногенного і природного характеру і вплинути на стан захисту населення і територій від їх наслідків, організовується і проводиться згідно із законом.

**Державний Нагляд.** Державний нагляд і контроль у сфері захисту населення і територій від надзвичайних ситуацій техногенного і природного характеру організовуються спеціально уповноваженим центральним органом виконавчої влади, до компетенції якого віднесені питання захисту

населення і територій від надзвичайних ситуацій техногенного і природного характеру, іншими уповноваженими центральними органами виконавчої влади.

**Декларування безпеки об'єктів підвищеної небезпеки.** Декларування безпеки об'єктів підвищеної небезпеки здійснюється з метою запобігання надзвичайних ситуацій техногенного і природного характеру, а також забезпечення готовності до локалізації, ліквідації надзвичайних ситуацій техногенного і природного характеру та їх наслідків. Порядок розробки декларації безпеки об'єктів підвищеної небезпеки, її зміст, методика визначення ризиків і їх прийнятні рівні встановлюються Кабінетом Міністрів України.

### **Питання для самоконтролю**

1. Які принципи забезпечення техногенної безпеки? 2. Вкажіть шляхи створення фонду захисних споруд?

2. На який випадок проводиться загальна евакуація за рішенням Кабінету Міністрів України для всіх категорій населення?

3. На який випадок планується евакуація населення у сфері захисту населення і території від надзвичайних ситуацій техногенного і природного характеру?

4. Яким шляхом забезпечується проведення організованої евакуації, запобігання проявів паніки і недопущення загибелі людей?

5. Що повинні передбачати заходи інженерного захисту населення і території?

6. Що передбачає біологічний захист?

7. Яким шляхом забезпечується виконання вимог радіаційного і хімічного захисту?

## КОНТРОЛЬНІ ЗАВДАННЯ

### Тести для перевірки залишкових знань

#### 1. Поняття «ризик» - це...

- а) вірогідність настання смертельного випадку на виробництві;
- б) вірогідність виникнення екологічної аварії;
- в) виникнення серйозної аварії на виробництві;
- г) вірогідність виникнення небезпечної події протягом певного часу

**2. При оцінці ризиків різних видів діяльності використовують показник «частота подій із смертельних результатом (FAR)», якщо він дорівнює 8, то це означає, що...:**

- а) з 1000 чоловік, що працюють на підприємстві упродовж усієї своєї трудової діяльності, 8 можуть загинути в результаті аварії на виробництві;
- б) з 1 млн. чоловік що працюють в галузі 8 чоловік щорічно гинуть від аварії на виробництві;
- в) протягом 10 років з 1000 чоловік, що працюють на підприємстві, 8 можуть загинути в результаті аварії на виробництві.

#### 3. Індивідуальний ризик – це ...:

- а) частота виникнення смертельного випадку від певної небезпеки;
- б) кількість смертельних випадків від певних видів небезпек на 1 млн. чоловік населення;
- в) частота поразки окремого індивідуума в результаті дії певних видів небезпек.

#### 4. Прийнятний рівень ризику...

- а) ризик, рівень якого допустимий і обґрунтований виходячи з економічних і соціальних міркувань;
- б) ризик експлуатованого промислового об'єкту є прийнятним, якщо вигода від експлуатації об'єкту для суспільства вище приношеного збитку;
- в) прийнятний рівень ризику тим вище, чим економічніше розвинена країна.

**5. Встановлення граничне допустимого рівня ризику здійснюється через...**

- а) встановлення такого низького рівня ризику, який технічно досяжний для цього суспільства (ALAPA);
- б) встановлення такого низького рівня ризику, наскільки це можливо в цій соціально-економічній системі за рахунок наявних обмежених ресурсів (ALARP);
- в) величину смертності в цій країні;
- г) встановлення ризику смерті в певному інтервалі років.

**6. Законодавство України в області промислової безпеки небезпечних виробничих об'єктів включає...:**

- а) Державний закон про промислову безпеку небезпечних виробничих об'єктів;
- б) Закон «Про використання атомної енергії»;
- в) Закон «Про радіаційну безпеку населення».

**7. Критерії віднесення промислових об'єктів до категорії небезпечних виробничих об'єктів...**

- а) об'єкти, на яких використовуються, переробляються, зберігаються і так далі небезпечні речовини;
- б) об'єкти, на яких використовується устаткування, що працює під тиском, стаціонарно встановлені вантажопідіймальні механізми;
- в) об'єкти, де отримують розплави чорних і кольорових металів;
- г) об'єкти, на яких використовуються, переробляються, зберігаються і так далі радіоактивні речовини.

**8. Державне управління в області промислової безпеки здійснюється через...:**

- а) ліцензування діяльності;
- б) платежі за експлуатацію технічних систем підвищеної небезпеки;
- в) систему адміністративної і карної відповідальності за порушення правил експлуатації небезпечних технологій.

**9. Декларація безпеки промислового об'єкту повинна включати наступні відомості...:**

- а) основні характеристики технологічних процесів;
- б) перелік заходів по попередженню і ліквідації надзвичайних ситуацій;
- в) перелік заходів по попередженню і ліквідації екологічних наслідків надзвичайних ситуацій;
- г) зведення про природно-кліматичні особливості району розміщення об'єкту.

**10. Класифікація ЧС за (вказати неправильну відповідь)**

- а) природі виникнення;
- б) швидкості розвитку;
- в) масштабами поширення наслідків;
- г) масштабами задіявання сил ЦЗ.



**11. Основні завдання єдиної державної системи попередження і ліквідації наслідків надзвичайних ситуацій (ЛННС) (неправильна відповідь):**

- а) розробка проектів законів в області захисту населення від НС;
- б) забезпечення готовності органів управління для попередження і ліквідації НС;
- в) матеріальна компенсація населенню, постраждалому від НС;
- г) здійснення заходів по соціальному захисту населення, постраждалого від НС.

**12. Перманентні гази це..**

- а) речовини, у яких температура критична нижче за температуру довкілля;
- б) речовини, у яких температура критична вище, а точка кипіння нижче температури довкілля;
- в) речовини, у яких температура критична і точка кипіння вище температури довкілля.

**13. Найбільшу небезпеку представляє порушення герметичності посудини зберігання рідин 1 і 2 категорії...**

- а) вище за рівень рідини;
- б) нижче за рівень рідини;
- в) відмова запобіжного клапана.

**14. Вибух – це ...**

- а) раптове вивільнення енергії, що супроводжується швидким збільшенням тиску в обмеженому просторі;
- б) раптове вивільнення енергії, що супроводжується зміною стану речовини;
- в) сильна і шумна бавовна, пов'язана з нагнітанням і скиданням тиску.

**15. Основним вражаючим чинником при вибуху є...**

- а) теплова енергія;
- б) ударна хвиля;
- в) звукова хвиля.

**16. Класифікація вибухів (вказати неправильну відповідь):**

- а) фізичні;
- б) атомні;
- в) хімічні.

**17. Чинником, що ініціює, при вибуху на вугільних копальнях являється...**

- а) слабкий вибух метану;
- б) велике скупчення вугільного пилу;
- в) турбулентний рух пилу.

**18. До легко займистих рідин відносяться...**

- а) рідини, що мають при навколишній температурі незначний тиск пари;
- б) рідини з високою температурою спалаху;
- в) рідини, що мають при навколишній температурі великий тиск пари.

**19. Вибух пари скипаючої рідини, що розширюється, відбувається при...**

- а) розгерметизації посудини під тиском;
- б) знаходженні посудини під тиском в зоні пожежі;
- в) розлитті займистої речовини.

**20. Умова виникнення вогняного шторму...**

- а) низькі швидкості вітру у поверхні землі;
- б) великі швидкості вітру у поверхні землі;
- в) атомний вибух.

**21. небезпека розлиття рідкого кисню пов'язана...**

- а) при переохолодженні контактуючої поверхні;
- б) в зниженні температури займання речовин;
- в) хімічне окислення речовин.

**22. Кількісна оцінка граничної токсидози при інгаляційному шляху вступі...**

- а)  $\text{мг/хв}\cdot\text{м}^3$ ;
- б)  $\text{мг/кг}$ ;
- в)  $\text{мг/м}^3$ .

**23. Фізичні характеристики токсичних речовин (вказати неправильну відповідь):**

- а) здатність до розсіювання;
- б) стійкість;
- в) гідрофільність.

**24. Для речовин з канцерогенним механізмом дії це...**

- а) поріг дії, нижче за яку не спостерігається шкідливої дії;
- б) із збільшенням дози вірогідність канцерогенного ефекту зростає;
- в) при перевищенні нижнього порогу дії канцерогенний ефект зростає.

**25. «Захист стажем» для зменшення ризику виникнення професійних захворювань проявляється...**

- а) в зменшенні часу шкідливої дії;
- б) в зменшенні дози дії;
- в) в зменшенні людей, що контактують з шкідливими виробничими чинниками.

## ПИТАННЯ ДО СЕМІНАРСЬКИХ ЗАНЯТЬ

1. Охарактеризуйте поняття «техносфера».
2. Що розуміється під небезпечними і шкідливими виробничими чинниками?
3. Назвіть принципи, методи і засоби забезпечення промислової і екологічної безпеки.
4. На чому ґрунтується реалізація цілей і завдань політики промислової і екологічної безпеки?
5. Що є сучасна теоретична база промислової і екологічної безпеки?
6. Підходи до обчислення оцінки індивідуального ризику.
7. Заходи ризику (індекси ризику, індивідуальний ризик, колективний ризик).
8. Методи аналізу ризику і небезпеки.
9. Алгоритм розрахунку ризику для здоров'я населення при викиді токсикантів.
10. Що є процедура декларування безпеки промислових об'єктів?
11. Назвіть небезпечні основні виробничі чинники.
12. На чому базуються засоби захисту атмосферного повітря? Назвіть основні способи очищення повітря.
13. На чому засновані сорбційні методи очищення повітря?
14. Як класифікуються шкідливі речовини по мірі небезпеки і по характеру дії на організм людини?
15. Яку небезпеку представляють аерозолі фіброгенної дії?
16. Як пов'язано здоров'я населення із станом ОПС?
17. Назвіть способи очищення повітря. Наведіть приклади.
18. Назвіть лімітуючі показники забруднюючих речовин у воді.
19. Які способи очищення води Ви знаєте?
20. За допомогою яких параметрів характеризується робота аеротенка.
21. Наведіть приклади використання відходів виробництва як вторинні ресурси.
22. Склад готової продукції, що боїться води. Яку систему автоматичної пожежогасінні Ви порекомендуєте для захисту цього приміщення?
23. Чим гасити пожежу, де розміщені ЕОМ?
24. Дайте визначення поняття "Надзвичайна ситуація" (НС).
25. Який взаємозв'язок понять "небезпека", "ризик", "надзвичайна ситуація"? Як оцінюють ризик НС?
26. Як класифікуються НС?
27. Що є декларуванням промислової безпеки виробничих об'єктів?
28. Назвіть нормативи в області міжнародної екологічної безпеки.
29. Проблеми встановлення "прийнятного" ризику.
30. Шляхи зниження аварійного ризику.
31. Які принципи державного управління системою промислової безпеки вам відомі?
32. Назвіть зміст декларації промислової безпеки.
33. Назвіть складові компоненти промислової безпеки.
34. Які об'єкти підлягають обов'язковій експертизі промислової безпеки?

35. Які обов'язкові аспекти промислової безпеки містить декларація промислової безпеки?
36. Яка класифікація вибухів?
37. Що таке ТНТ - еквівалент?
38. Які чинники впливають на ступінь ураження людей при вибухах?
39. Як вимірюється токсичність речовини?
40. За яких умов виникають "вогняні шторми"?
41. У чому небезпека виникнення вогневої кулі?
42. Які етапи виникнення горіння?
43. Перерахуйте види горіння?
44. Які особливості вибуху в закритому приміщенні?
45. Що таке перманентні гази?
46. Які умови зберігання і транспортування речовин під тиском?
47. Які об'єкти і види діяльності підлягають обов'язковому страхуванню?
48. У чому особливості НС космічного походження?
49. Види НС природного походження: особливості і основні характеристики?
50. Державні органи в області попередження і ліквідації наслідків НС.

## ПИТАННЯ ДО ІСПИТУ

### *Екзаменаційний білет №1*

1. Концепція стійкого розвитку людства і екологічної безпеки
2. Характеристика способів очищення стічних вод від масла і нафтопродуктів.

### *Екзаменаційний білет №2*

1. Оцінка екологічного ризику як основа оцінки техногенної дії на природне довкілля.
2. Надзвичайні ситуації метеорологічного, гідрологічного характеру.

### *Екзаменаційний білет №3*

1. Поняття ризику, його види, кількісна оцінка. Оцінка ризику видів діяльності FAR методом.
2. ЧС геологічного характеру.

### *Екзаменаційний білет №4*

1. Індивідуальний, популяційний, соціальний ризик. Характеристика ризику за допомогою F/N кривих.
2. Характеристика надзвичайних ситуацій природного походження.

### *Екзаменаційний білет №5*

1. Аналіз виробничого ризику методами дерева подій (дерева відмов).
2. Критерії віднесення підприємств до категорії небезпечних промислових об'єктів. Декларація про промислову безпеку.

### *Екзаменаційний білет №6*

1. Аналіз виробничого ризику : аналітичні і статистичні методи.
2. Законодавча база управління промисловою і екологічною безпекою в Україні.

### *Екзаменаційний білет №7*

1. Основні етапи оцінки екологічного ризику дії чинників довкілля на здоров'ї людини.
2. Характеристика фізичних вибухів. Герметичні системи, що знаходяться під тиском. Способи зберігання і транспортування речовин, що знаходяться під тиском.

### *Екзаменаційний білет №8*

1. Характеристика хімічних вибухів. Вибухи пилу.
2. Оцінка ризику дії канцерогенних, не канцерогенних речовин.

### ***Екзаменаційний білет №9***

1. Оцінка ризику дії виробничих чинників.
2. Вибухи: класифікація, характеристика, параметри. Небезпечні чинники вибухів.

### ***Екзаменаційний білет №10***

1. Оцінка ризику дії іонізуючого випромінювання.
2. Способи гасіння пожежі.

### ***Екзаменаційний білет №11***

1. Класифікація негативних чинників.
2. Заходи протипожежного захисту.

### ***Екзаменаційний білет №12***

1. Міра оцінки негативних чинників, найбільш типові джерела небезпечних і шкідливих виробничих чинників.
2. Показники пожежо- і вибухонебезпеки речовин. Небезпечні чинники пожежі.

### ***Екзаменаційний білет №13***

1. Класифікація, властивості, характеристика хімічних негативних чинників (шкідливих речовин).
2. Види пожеж : вогнева куля, вогняний шторм, анаеробні пожежі, пожежі розлиття.

### ***Екзаменаційний білет №14***

1. Показники токсичності. Ефекти при одночасній присутності декількох негативних чинників в техносфері.
2. Небезпечний чинник комплексного характеру - пожежа. Типи горіння, етапи процесу виникнення горіння.

### ***Екзаменаційний білет №15***

1. Гігієнічне нормування шкідливих речовин.
2. Характеристика способу утилізації відходів на сміттєспалювальних заводах.

### ***Екзаменаційний білет №16***

1. Захист людини від забруднення повітряного середовища. Види систем вентиляції. Розрахунок кратності повітрообміну в приміщенні.
2. Пристрій полігонів для поховання твердих побутових відходів.

### ***Екзаменаційний білет №17***

1. «Сухі» способи очищення забрудненого повітря від пилу.
2. Характеристика етапу рециклінга при утилізації відходів.

***Екзаменаційний білет №18***

1. "Мокрі" способи очищення повітря від пилу.
2. Політика управління відходами, характеристика основних етапів.

***Екзаменаційний білет №19***

1. Характеристика методу абсорбції для видалення шкідливих газів із забрудненого повітря, що відходить.
2. Комплекс біологічних очисних споруд з використанням аеротенків.

***Екзаменаційний білет №20***

1. Характеристика методу адсорбції для видалення шкідливих газів із забрудненого повітря, що відходить.
2. Очищення води від розчинних домішок.

***Екзаменаційний білет №21***

1. Характеристика методу термічного допалювання для захисту атмосферного повітря від шкідливих газів.
2. Способи очищення стічних вод від важких металів.

***Екзаменаційний білет №22***

1. Характеристика методу каталітичної нейтралізації для захисту атмосферного повітря від шкідливих газів.
2. Фізико-хімічні методи очищення забрудненої води



## РЕКОМЕНДОВАНА ЛІТЕРАТУРА

1. Клубань, В.С. Пожарная безопасность предприятий промышленности и агропромышленного комплекса: учебник для пожарно-техн. училищ [Текст] / В.С. Клубань, А.П. Петров, В.С. Рябиков. - М.: Стройиздат, 1987. 478 с.
2. Алексеев, М.В. Пожарная профилактика технологических процессов производств : [Учебник для вузов МВД СССР] / М.В. Алексеев, О.М. Волков, Н.Ф. Шатров; Науч. ред. Н. Ф. Шатров; Высш. инж. пожар.-техн. шк. МВД СССР. - М. : ВИПТШ, 1986. - 370 с.
3. Иванов, Е.Н. Пожарная защита открытых технологических установок [Текст] / Е.Н. Иванов. - М. : Химия, 1975. - 199 с.
4. НПАОП 0.00-1.41-88 Общие правила взрывобезопасности для взрывопожароопасных химических, нефтехимических и нефтеперерабатывающих производств. Москва «Металлургия», 1989. – 98с.
5. Ведомственные указания по противопожарному проектированию предприятий, зданий и сооружений нефтеперерабатывающей и нефтехимической промышленности. ВУПП-88 (сб.н.д.№31).
6. Цикало, А.Л. Екологічна безпека. Конспект лекцій для студентів спеціальності «Екологія та охорона навколишнього середовища» [Текст] / А.Л. Цикало. – Одеса: Вид. ПО «Издательский центр», 2008. - 96 с.
7. Меньшиков, В.В. Проблемы анализа риска для населения и окружающей среды при загрязнении атмосферного воздуха [Текст] / В.В. Меньшиков, И.А. Швыряев. – М.: МГУ, 2004. – 202 с.
8. Національна доповідь про стан техногенної та природної безпеки в Україні у 2003 році. К.: 2004. – 435 с.
9. Боков, В.А. Основы экологической безопасности: учебное пособие [Текст] / А.В. Боков. А.В. Лущик. – Симферополь: СОНАТ, 1998. – 224с.
10. Методологічні аспекти щодо визначення екологічних ризиків Устименко В.М. Матеріали Всеукраїнської науково-практичної конференції. – К.: Центр екологічної освіти та інформації, 2007. – С. 14-21
11. Надзвичайні ситуації/під ред.. Шуфрича Н.І.- збірник нормативно-технічних документів, том 5.- К.: Чорнобильінтерінформ, 2007. – 808 с.
12. Шмандій, В.М. Екологічна безпека: Підручник [Текст] / В.М. Шмандій, В.Ю. Некос. – Х.: НВФ «Екограф», 2008. – 436 с.
13. Мобільні формування державної служби медицини катастроф як механізм управління процесом подолання медико-санітарних наслідків надзвичайних ситуацій/ під ред.. Гур'єва С. О. . – К.: Вид. СПД Лопушанський В.Ф., 2009.- 384 с.
14. Электрический разряд как преобразователь электрической энергии в механическую. В. В. Ржевский, Н. И. Андриенко, Д. М. Мигунов [и др.] //Доклады АН УССР. – 1967. – Вып. 174, №4. – С. 741-743.
15. Юткин, Л.А. Электродинамический эффект в промышленности [Текст] / Л.А. Юткин. – Л.: Машиностроение, 1986. – 253 с.

16. Малюшевский, П.П. Основы разрядноимпульсной технологии [Текст] / П.П. Малюшевский. – К.: Наук. думка, 1983 – 253 с.
17. Алхимов, А.П. О развитии электрического разряда в воде / А.П. Алхимов // Доклады Академии Наук СССР. – 1970. – Вып. 194, № 5. – С. 1052-1054.
18. Мельников Н.П. К теории развития электрического разряда в жидкостях на предпробойной стадии / Н. П. Мельников // Электронная обработка материалов. – 1968. – №3. – С. 3-13.
19. Импульсные источники света [Текст] / под общ. ред. С. С. Маршака. – М.: Энергия, 1978. – 153 с.
20. Малюшевский П. П. Источник генерируемых электрическим разрядом жидкостных струй / П. П. Малюшевский // Электрический разряд в жидкости и его применение. К.: Наук. думка, 1977. – С. 26-34.
21. Рахуба В. К. Исследование влияния площади смачиваемой поверхности положительного электрода на эффективность преобразования энергии при электрическом взрыве проводников / В. К. Рахуба, В. А. Коротков, Г. А. Несве-тайлов // Известия АН СССР. Серия физико-энергетических наук – 1972. – № 1. – С. 60-64.
22. Электрический разряд как преобразователь электрической энергии в механическую. В. В. Ржевский, Н. И. Андриенко, Д. М. Мигунов [и др.] // Доклады АН УССР. – 1967. – Вып. 174, №4. – С. 741-743.
23. Методы и средства исследования поведения материалов и элементов конструкций при импульсных воздействиях / А. А. Булавин, Ю. С. Воробьев, А. В. Колодяжный [и др.] Электрический разряд в жидкости и его применение в промышленности. Тез. докладов V науч.-технической конференции. – Николаев. – 1992. – С.106.
24. Электроимпульсная установка ЭСУ-2Т/22 для переработки некондиционных железобетонных изделий / Л. А. Гельфонд, Н. Т. Зиновьев, Ж. Г. Танбаев [и др.] Электрический разряд в жидкости и его применение в промышленности: V науч.-техн. конф. 8-10 сент. 1992 г., Николаев: тезисы докл. – Николаев, 1992. – С.163.
25. Влияние электрогидроимпульсной обработки на свойства металлургических расплавов / Б. И. Бутаков, Г. С. Ершов, Г. В. Гаврилюк [и др.] Электрический разряд в жидкости и его применение в промышленности: V науч.-техн. конф. 8-10 сент. 1992 г., Николаев: тезисы докл. – Николаев, 1992. – С.132.
26. Об одной из возможностей использования импульсных струй жидкости / В. Ф. Жданов, А. В. Кузнецов, В. Д. Трепалин [и др.] Электрический разряд в жидкости и его применение в промышленности: V науч.-техн. конф. 8-10 сент. 1992 г., Николаев: тезисы докл. – Николаев, 1992. – С.146.
27. Теория и практика электрогидравлического эффекта [Текст] / Под редакцией Г. А. Гулого. – К.: Наукова думка, 1978. – 136 с.

28. Гулый, Г.А. Научные основы разрядноимпульсных технологий [Текст] / Г.А. Гулый; отв. ред. Мазуровский Б.Я. – К.: Наукова думка, 1990. – 208 с.
29. Гулый Г.А. Современное состояние научно-технических разработок в области электрогидроимпульсных технологий / Г.А. Гулый, В.Г. Сысоев // Электрический разряд в жидкости и его применение в промышленности: V науч.-техн. конф. 8-10 сент. 1992 г., Николаев: тезисы докл. – Николаев, 1992. – С. 150
30. Разработка многофункциональной гидравлической установки «Импульс-4» / А.Г. Мнухин, В.А. Мнухин, И.П. Горошко [ и др.] // Весті Академії Інженерних наук України. – 2001. – № 1(12). – С. 3-8.
31. Разработка электрогидравлической установки «Импульс-3» / А.Г. Мнухин, М.А. Мнухин, В.А. Мнухин // Науковий вісник Національної гірничої академії України – 2000. – №2. – С. 33-35.
32. Мнухин А. Г. Методы оценки безопасности систем электроснабжения шахт как эргатического объекта «человек-машина-среда». Система «человек-машина-среда» в горном деле. Настоящее и будущее: тез докл. Всесоюзн. науч.-техн. конф. молодых ученых и специалистов угольной промышленности. – М, 1990.
33. Мнухин А. Г. Оптимизация обслуживания шахт, исходя из их аварийности / А.Г. Мнухин, А.М. Брюханов, А.Р. Вовченко // Науковий вісник НГАУ, 2002. – №1. – С. 83-86.
34. Зорин А.Н. Механика разрушения горного массива и использование его энергии при добыче полезных ископаемых / Зорин А.Н., Халимендик Ю.М., Колесников В.Г. – М.: Недра, 2001. – 412 с.
35. Система стандартов безопасности труда. Термины и определения: ГОСТ 12.0.002-80 ССБТ (СТ СЭВ 1084-78) Введ. 1982. – М. Изд-во стандартов, 1981.
36. Юрнев А.П. Аварии под водой / Юрнев А.П., Сахаров Б.Д., Сытин А.В. – Л.: Судостроение, 1981. – 144 с.
37. Безопасность космических полетов / Г.Т. Береговой, А.А. Тищенко, Г.П. Шибанов, В.И. Ярополов – М.: Машиностроение, 1977. – 264 с.
38. Мнухин А.Г. Оценка безопасности и работоспособности систем электроснабжения угольных шахт / А.Г. Мнухин // Безопасность труда в промышленности. – 1987. – №2. – С.26-29.
39. Бешелев С.Д. Математико-статистические методы экспертных оценок / Бешелев С.Д., Гурвич Ф.Г. – М.: Статистика, 1980. – 263 с.
40. Мнухин А.Г. Защита электрических сетей шахт от коммутационных перенапряжений / Мнухин А.Г., Коневский Б.И. – М.: Недра, 1987. – 143 с.
41. Ковалев П.Ф. Методика расчета взрывобезопасности электрифицированного участка угольной шахты / Ковалев П.Ф., Ковалев А.П., Сердюк Л.И. // Промышленная энергетика. – 1989. – №1. – С.25-32.

42. Разработка многофункциональной гидравлической установки «Импульс-4» / А.Г. Мнухин, В.А. Мнухин, И.П. Горошко [ и др.] // Весті Академії Інженерних наук України. – 2001. – № 1(12). – С. 3-8.

43. Benoit Pierre, Frei Charles Balleys Francois. The role of cavitation in erosion and by discharges in a liquid. – Pap. 4 th Int. Conf. Conduct. And Breakdown Dielec. Liquids, Belfield, 1972.– pp. 247–250.

44. Шамко В. В. Исследование некоторых характеристик канала подводной искры в основной стадии развития разряда / В.В. Шамко, Е.В. Кривицкий // Журнал технической физики.– 1974. – №47, вып. 1.– С. 93 –101.

45. Мнухин А.Г. Породные отвалы – сырье будущего / А.Г. Мнухин // Уголь Украины – 2009. – № 5. – С. 28-32. Пат. на полезную модель 20874 Украина. МПК<sup>6</sup> В03С 7/00.

46. Электрогидравлический сепаратор / Мнухин А.Г.; заявитель и патентообладатель Государственный Макеевский научно-исследовательский институт по безопасности работ в горной промышленности; заяв. № 200609350; заявл. 28.08.06; опубл. 15.02.07. Бюл. № 2.

47. Мнухин А.Г. О комплексной переработки породных отвалов шахт Донецкого региона: II Междунар. симпозиум «Безопасность жизнедеятельности в XXI веке», Днепропетровск, январь 2002. – / А.Г. Мнухин, А.М. Брюханов, И.П. Горошко, О.В. Михайлов // Технополис. – 2002. – С. 52.

48. Mnukhin A.G., Bryukhanov A.M., Vovchenko A. Optimizing maintenance of power distribution systems in coal mines in view of accident rates. Miedzynarodowa konferenaja techniki urabiania 2003. Materialy konferencyjne proceedings. Kraków-Krynica, Wrzesien 2003. – p. 71-76.

49. Мнухін А.Г., Мнухіна Н.О., Гітуляр А.А. / Комплексна переробка породних відвалів гірничої промисловості / Збірник тез / Матеріали конференції «Інноваційний розвиток гірничодобувної галузі», м. Кривий Ріг, стр. 198.

50. Мнухін А.Г., Мнухіна Н.О., Гітуляр А.А./ Аналіз методів добування чорних і кольорових металів шляхом переробки породних відвалів /Ж. Metallurgія № 37(1), Збірник наукових праць С. 50-55

51. Патент на корисну модель 117604 Україна. Електрогидравлічна дробарка / Мнухін А.Г., Кожемякін Г.Б, Мнухіна Н.О., Гітуляр А.А./ замовник та патентовласник Мнухін А.Г.; по заявці у 201701559 від 20.02.2017. Опубл. Бюл. №12 від 26.06.17.

52. Патент на корисну модель № 120332 Україна. Робочий орган для електрогидравлічного впливу на пористе середовище / Мнухін А.Г., Мнухіна Н.О., Белоконь Ю.О., Гітуляр А.А. / замовник та патентовласник Мнухін А.Г.; по заявці у 2017 04976 від 22.05.2017. Опубл. Бюл. №20 від 25.10.17.

53. Качинський, А.Б. Екологічна безпека України: системний аналіз перспектив покращання / А.Б. Качинський. – К. : НІСД, 2001. – 312 с.

54. Качинський, А. Б. Безпека, загрози і ризик: наукові концепції та математичні методи / А. Б. Качинський. – К. : ІПНБ, НАСБУ, 2004. – 472 с.
55. Комплексная оценка риска от чрезвычайных ситуаций природного и техногенного характера / М. А. Шахраманьян и др. // Безопасность жизнедеятельности. – 2001. – № 12. – С. 8–14.
56. Лещинський, О. Л. Економічний ризик та методи його вимірювання / О. Л. Лещинський, О. В. Школьний. – К. : «Дельта», 2005. – 112 с.
57. Мушик, Э. Методы принятия технических решений / Э. Мушик, П. Мюллер. – М. : МИР, 1990. – 368 с.
58. Національна доповідь про стан техногенної та природної безпеки в Україні у 2011 р. – К., 2012. – 359 с. [Електронний ресурс]. – Режим доступу: <http://mns.gov.ua/content/nasdopovid2011.html>
59. Общая теория рисков : учеб. пособие для студ. высш. учебн. заведений / Я.Д. Вишняков, Н.Н. Радаев. – [2-е изд., испр.]. – М. : Издательский центр «Академия», 2008. – 368 с.
60. Осипов, В. И. Природные катастрофы как глобальные и национальные угрозы / В.И. Осипов // Проблемы безопасности и чрезвычайных ситуаций. – М. : ВИНТИ. – 2003. – № 4. – С. 21–33.
61. Основы анализа и управления риском в природной и техногенной сферах / В.А. Акимов, В.В. Лесных, Н.Н. Радаев. – М. : Деловой экспресс, 2004. – 352 с.
62. Порфирьев, Б.Н. Совершенствование управления региональной безо-пасностью в природно-техногенной сфере / Б.Н. Порфирьев // Проблемы безопасности при чрезвычайных ситуациях. – М. : ВИНТИ. – 2003. – № 2. – С. 132–141.
63. Прангишвили, И.В. Системный подход и повышение эффективности управления / И.В. Прангишвили // Ин-т проблем упр. им В. А. Трапезникова РАН. – М. : Наука, 2005. – 421 с.
64. Природные опасности России: Оценка и управление природными рисками. Тематический том / Под ред. А. Л. Рагозина. – М. : Издательская фирма «КРУК», 2003. – 320 с.
65. Проекты и риски будущего: Концепции, модели, инструменты, прогнозы / отв. ред. А.А. Акаев, А.В. Коротаев, Г.Г. Малинецкий, С.Ю. Малков. – М : Красанд, 2011. – 432 с.
66. Риски в природе, техносфере, обществе и экономике / В.А. Акимов, В.В. Лесных, Н.Н. Радаев; МЧС России. – М.: Деловой экспресс, 2004. – 352 с.
67. Порфирьев, Б.Н. Совершенствование управления региональной безо-пасностью в природно-техногенной сфере / Б.Н. Порфирьев // Проблемы безопасности при чрезвычайных ситуациях. – М. : ВИНТИ. – 2003. – № 2. – С. 132–141.

## ДОДАТКИ

Додаток 1

СХВАЛЕНО

розпорядженням Кабінету Міністрів України  
від 17 жовтня 2007 р. № 880-р

### КОНЦЕПЦІЯ

національної екологічної політики України  
на період до 2020 року

#### *Визначення проблеми, на розв'язання якої спрямована Концепція*

Антропогенне та техногенне навантаження на навколишнє природне середовище в кілька разів перевищує відповідні показники у розвинутих країнах світу та продовжує зростати.

Тривалість життя в Україні становить у середньому близько 66 років (у Швеції — 80, у Польщі — 74 роки). Значною мірою це зумовлено антропогенним навантаженням на навколишнє природне середовище, зокрема його забрудненням підприємствами головним чином гірничо-видобувної, металургійної, хімічної промисловості, енергетичного сектору.

В Україні найвищий в Європі рівень розораності земель, споживання водних ресурсів, вирубування лісів. Близько 15 відсотків території України з населенням понад 10 млн. перебуває у критичному екологічному стані.

Щільність викидів забруднюючих речовин в атмосферне повітря останнім часом становить понад 130 кілограмів на кожного мешканця України, що в кілька разів перевищує зазначений показник у розвинутих країнах світу.

Значна частина водних об'єктів втратила природну чистоту, порушена їх здатність до самоочищення. У ряді областей обсяг скидання забруднених вод у річки перевищує обсяг природного стоку. Водні об'єкти забруднені сполуками важких металів, азоту, сульфатами, нафтопродуктами і фенолами. Витрати свіжої води на одиницю випущеної продукції в Україні перевищують аналогічні показники у Франції в 2,5 раза, Німеччині та Великобританії — у 4,3 раза.

На сьогоднішній день у державі накопичено понад 35 млрд. тонн відходів, 17 відсотків її території зазнає підтоплення та понад 18 відсотків вражено інтенсивною ерозією.

*Актуальність розроблення оновленої  
національної екологічної політики*

Відсутність ефективної системи управління в сфері охорони навколишнього природного середовища та більш повільне, ніж очікувалося, проведення структурних реформ і модернізації технологічних процесів в умовах зростання національної економіки призводить до збільшення рівня забруднення та зумовлює підтримку старих, неефективних підходів до використання енергетичних і природних ресурсів.

На сьогодні єдиним нормативно-правовим актом, що визначає екологічну політику і стратегію держави, є постанова Верховної Ради України від 5 березня 1998 р. № 188/98-ВР “Про Основні напрями державної політики України у галузі охорони довкілля, використання природних ресурсів та забезпечення екологічної безпеки”. Багато положень цього документа не втратило своєї актуальності, однак у цілому він уже не відповідає вимогам сьогодення, оскільки за період, який минув з 1998 року, відбулися значні події на міжнародному рівні, які визначили подальший розвиток екологічних стратегій, а в Україні суттєві зрушення в напрямі посилення економічної діяльності. Зазначене зумовило необхідність розроблення проекту нового стратегічного документа на довгострокову перспективу — Стратегії національної екологічної політики України на період до 2020 року, яка враховує процеси глобалізації економіки, розвиток ринкових відносин та рішення Київської конференції міністрів навколишнього природного середовища “Довкілля для Європи” (2003 р.), Всесвітнього саміту зі сталого розвитку в м. Йоганнесбурзі (2002 р.), перспективи вступу України до СОТ, положення ряду міжнародних зобов’язань України в сфері охорони навколишнього природного середовища.

Національна екологічна політика базується на принципах:

- рівності трьох складових розвитку держави (економічної, екологічної, соціальної), що зумовлює орієнтування на пріоритети сталого розвитку, врахування екологічних наслідків під час прийняття економічних рішень;
- екологічної відповідальності, який потребує запровадження відповідальності за будь-які порушення законодавства про охорону навколишнього природного середовища;
- запобігання, який передбачає аналіз і прогнозування екологічних ризиків, які ґрунтуються на результатах державної екологічної експертизи, а також проведення державного моніторингу навколишнього природного середовища;
- інтеграції питань охорони навколишнього природного середовища та раціонального використання природних ресурсів (екологічних цілей) в секторальну політику на тому ж рівні, що й економічні та соціальні цілі;
- “забруднювач та користувач платять повну ціну”, який передбачає запровадження для забруднювача стимулів щодо зниження рівня негативного впливу на навколишнє природне середовище та повної відповідальності користувача за стан наданих йому у користування природних ресурсів, а також зменшення впливу його діяльності (бездіяльності) на стан цього середовища;

– міжсекторального партнерства та залучення до реалізації політики усіх заінтересованих сторін, який наголошує, що лише шляхом спільного розв'язання нагальних проблем можливо забезпечити успішну реалізацію екологічної політики.

*Мета, основні цілі і завдання  
національної екологічної політики*

Мета реалізації національної екологічної політики полягає в стабілізації і поліпшенні екологічного стану території держави шляхом утвердження національної екологічної політики як інтегрованого фактора соціально-економічного розвитку України для забезпечення переходу до сталого розвитку економіки та впровадження екологічно збалансованої системи природокористування.

Основними цілями національної екологічної політики є:

- досягнення безпечного для здоров'я людини стану навколишнього природного середовища;
- підвищення рівня громадської свідомості з питань охорони навколишнього природного середовища;
- поліпшення екологічної ситуації та підвищення рівня екологічної безпеки;
- удосконалення системи інтегрованого екологічного управління шляхом включення екологічної складової до програм розвитку секторів економіки;
- удосконалення регіональної екологічної політики, зменшення негативного впливу процесів урбанізації на навколишнє природне середовище;
- припинення втрат біо- та ландшафтного різноманіття, формування екомережі, розвиток заповідної справи;
- забезпечення екологічно збалансованого використання природних ресурсів.

Основними завданнями національної екологічної політики є такі:

1. Досягнення безпечного для здоров'я людини стану навколишнього природного середовища, що передбачає:

- проведення оцінки та послідовне зниження екологічних ризиків для здоров'я людини;
- упровадження системи екологічного маркування товарів і продуктів харчування;
- приведення якості питної води у відповідність з європейськими стандартами.

2. Підвищення громадської свідомості з питань охорони навколишнього природного середовища, що здійснюватиметься шляхом:

- формування інформаційного простору з питань збереження навколишнього природного середовища, проведення екологічної політики та забезпечення сталого розвитку;
- створення державної системи інформування населення про стан навколишнього природного середовища та заходи щодо його поліпшення, а також відповідної бази геоінформаційних даних;



- залучення громадськості до участі у розв'язанні екологічних проблем, проведення постійних консультацій з громадськістю стосовно рішень, спрямованих на поліпшення навколишнього природного середовища та активне формування у населення громадської свідомості з питань охорони навколишнього природного середовища;

- започаткування на національних каналах радіо і телебачення регулярних програм з питань охорони навколишнього природного середовища, екологічно збалансованого розвитку, реалізації екологічної політики;

- створення мережі інформаційних центрів відповідно до вимог Організації та підтримки їх діяльності;

- сприяння впровадженню системи безперервної екологічної освіти та освіти в інтересах екологічно збалансованого розвитку для всіх вікових та професійних категорій населення;

- розроблення інформаційної системи підтримки прийняття управлінських рішень, що стосуються стану навколишнього природного середовища та розв'язання нагальних проблем у цій сфері.

3. Підвищення якості повітря та запобігання змінам клімату, що здійснюватиметься шляхом:

- технічного переоснащення виробничого комплексу на основі впровадження інноваційних проектів, енергоефективних і ресурсозберігаючих технологій, маловідходних, безвідходних та екологічно безпечних технологічних процесів;

- оптимізації структури енергетичного сектору економіки на основі використання енергетичних джерел з низьким рівнем викидів вуглецю, у тому числі нарощування обсягів використання відновлюваних і нетрадиційних джерел енергії;

- реалізації проектів спільного впровадження з дотриманням вимог Кіотського протоколу до Рамкової конвенції ООН про зміну клімату, розроблення та впровадження системи торгівлі національним надлишком квот на викиди парникових газів.

4. Підвищення якості поверхневих і підземних вод, що здійснюватиметься шляхом:

- підвищення якості води на засадах басейнового та інтегрованого управління водними ресурсами та задоволення потреб населення у високоякісній питній воді;

- значного підвищення ефективності виконання комплексних програм з упровадження нових технологій у промисловості, енергетиці, будівництві, сільському господарстві та на транспорті;

- підвищення ефективності технологій очищення виробничих стічних вод та утилізації їх осадів, зменшення скидів у водойми висококонцентрованих стічних вод через систему централізованої каналізації;

- зниження рівня забруднення водних ресурсів унаслідок використання мінеральних добрив, синтетичних миючих засобів, нафтопродуктів та хімічних засобів захисту рослин;

- подолання кризового стану системи водопровідно-каналізаційного господарства та підвищення ефективності комунальних очисних споруд;
- забезпечення своєчасного проведення відповідних заходів під час аварій на об'єктах водної інфраструктури та перебоїв з водопостачанням;
- удосконалення контролю та спостереження за цілісністю розподільної мережі, зменшення втрат води у таких мережах.

5. Забезпечення екологічної безпеки, усунення збільшення навантаження на навколишнє природне середовище, зумовленого економічним зростанням, що здійснюватиметься шляхом:

- переходу на інтегровані дозволи, що видаються за принципом “єдиного вікна”, та удосконалення порядку видачі дозволів на викиди і скиди забруднюючих речовин, розміщення відходів;

- удосконалення системи управління відходами з урахуванням міжнародних стандартів та нормативів;

- забезпечення стимулювання виробників до застосування екологічно безпечних ресурсо- та енергозберігаючих технологій, підвищення ролі еколого-економічних інструментів та більш ефективного впровадження принципу “забруднювач та користувач платять повну ціну”;

- дотримання вимог екологічної безпеки під час закриття або зміни форми власності промислових підприємств і об'єктів та під час передачі військових об'єктів у господарське користування. З цією метою забезпечуватиметься проведення екологічного аудиту та державної екологічної експертизи ситуацій, що склалися в окремих населених пунктах і регіонах, а також на території діючих об'єктів і комплексів;

- зменшення обсягів викидів і скидів шкідливих речовин, мінімізації утворення відходів та комплексного використання матеріально-сировинних ресурсів, у тому числі за рахунок стимулювання виробників до більш інтенсивного впровадження системи надання сервісних послуг замість реалізації готової продукції;

- забезпечення екологічно безпечного зберігання та видалення небезпечних відходів, максимально можливої утилізації відходів за рахунок прямого повторного чи альтернативного використання їх ресурсно-цінної складової та безпечного видалення відходів, що не підлягають утилізації;

- стимулювання виробників до запровадження системи екологічного менеджменту з метою зменшення негативного впливу на навколишнє природне середовище;

- забезпечення повного знешкодження (видалення) непридатних та заборонених хімічних засобів захисту рослин, що накопичилися на території України, у тому числі за рахунок проведення тендерних процедур щодо залучення іноземних компаній для знешкодження зазначених засобів чи вивезення їх за межі держави.

6. Удосконалення системи інтегрованого екологічного управління шляхом введення екологічної складової до програм розвитку секторів економіки.

Екологізація промисловості передбачає:

- розроблення методології визначення ступеня екологічного ризику для навколишнього природного середовища, обумовленого виробничою діяльністю екологічно небезпечних об'єктів;
- упровадження новітніх наукових досягнень, енергоефективних і ресурсозберігаючих технологій, маловідходних, безвідходних та екологічно безпечних технологічних процесів;
- удосконалення еколого-економічного механізму з метою стимулювання впровадження екологічно безпечних технологій та природоохоронних систем, широке застосування екологічного аудиту та сертифікації виробництва;
- налагодження ефективного екологічного контролю з метою управління техногенним навантаженням, раціональним використанням природних ресурсів і розміщенням продуктивних сил;
- упровадження екологічно ефективних методів організації виробництва, принципів корпоративної соціальної відповідальності, більш чистого виробництва з метою зменшення обсягів викидів і скидів, мінімізації утворення відходів та комплексного використання матеріально-сировинних ресурсів, у тому числі вторинних;
- удосконалення системи обліку відходів та статистичної звітності щодо утворення, накопичення та утилізації відходів;
- розвиток державної системи моніторингу навколишнього природного середовища.

Екологізація транспорту передбачає:

- розвиток екологічно безпечних видів транспорту;
- упровадження інноваційних проектів, спрямованих на зменшення рівня шумового забруднення;
- оптимізацію дорожнього руху на території великих міст, подальший розвиток громадського електротранспорту;
- підтримку використання автотранспортних засобів, що відповідають європейським стандартам;
- підвищення вимог до забезпечення екологічної безпеки та надійності трубопровідного транспорту;
- гармонізацію планів розвитку транспортної структури з вимогами, принципами та пріоритетами розвитку екомережі, невиснажливого використання, відтворення та збереження біо- та ландшафтного різноманіття;
- стимулювання використання альтернативних видів палива.

Екологізація енергетики передбачає:

- підвищення енергоефективності виробництва;
- розвиток альтернативної енергетики;
- мінімізацію негативного впливу атомної енергетики на довкілля;
- упровадження в енергетиці сучасних технологій та інноваційних проектів, що забезпечать зменшення викидів забруднюючих речовин, зниження рівня шумового та електромагнітного забруднення, збільшення обсягів теплової та електричної енергії, яка виробляється когенераційними установками.

7. Удосконалення регіональної екологічної політики, зменшення негативного впливу процесів урбанізації на навколишнє природне середовище, що передбачає:

- розв'язання нагальних екологічних проблем у промислово розвинутих регіонах;
- проведення класифікації регіонів за рівнями техногенно-екологічних навантажень, створення банків геоінформаційних даних та карт техногенно-екологічних навантажень;
- оптимізацію процесів швидкого розширення території міст;
- удосконалення планування територіальної структури міст, зменшення концентрації і навантаження промислових об'єктів на обмеженій території;
- припинення руйнування навколишнього природного середовища великих міст, скорочення площі зелених насаджень міст і зелених зон, зниження рівня забруднення водойм, шумового та електромагнітного забруднення;
- підвищення ефективності функціонування системи водозабезпечення та водовідведення, модернізацію та реконструкцію очисних споруд населених пунктів, будівництво очисних споруд за новітніми технологіями;
- упровадження інструменту стратегічної екологічної оцінки регіональних планів і програм.

8. Припинення втрат біо- та ландшафтного різноманіття, формування екомережі, розвиток заповідної справи, що передбачає:

- збереження біорізноманіття, подальший розвиток системи його невиснажливого використання і відтворення;
- зниження рівня забруднення Азовського і Чорного морів, відновлення морських екосистем, охорону і збереження морського біо- та ландшафтного різноманіття;
- збереження у межах територій та об'єктів природно-заповідного фонду рідкісних та таких, що перебувають під загрозою зникнення, видів рослин і тварин, біотичних угруповань та типів природних середовищ;
- створення і підтримку цілісної та репрезентативної в межах природних зон України системи територій та об'єктів природно-заповідного фонду;
- створення спеціальних центрів (розсадників, розплідників тощо) із збереження та відтворення у навколишньому природному середовищі видів рослинного та тваринного світу, занесених до Червоної книги України;
- вирішення питання щодо ефективного залучення державних установ, провідних наукових установ, бізнесу та громадськості до впровадження положень Рамкової конвенції про охорону та сталий розвиток Карпат і регіональних інструментів;
- створення та впровадження диференційованої системи науково-обґрунтованої вартісної оцінки об'єктів біорізноманіття із застосуванням екосистемного підходу;
- розроблення схеми функціонального зонування прибережної смуги морів та визначення територій, придатних для різних видів господарської та природоохоронної діяльності, формування екомережі;

- припинення катастрофічного зменшення запасів водних живих ресурсів унаслідок їх надмірної експлуатації та погіршення стану навколишнього природного середовища;

- створення державної геоінформаційної системи об'єктів екомережі.

Завдання національної екологічної політики, спрямовані на екологічно збалансоване використання природних ресурсів, такі:

1. Охорона водних ресурсів, екологізація водного господарства, що передбачає:

- перехід до сталого використання водних ресурсів шляхом запровадження інтегрованого управління водними ресурсами;

- упровадження системного підходу до менеджменту прісноводних ресурсів і відповідних басейнів річок, які базуються на принципі басейнового та інтегрованого управління;

- зміцнення органів басейнового управління, в тому числі міждержавних і регіональних;

- підвищення ефективності водокористування шляхом запровадження економічних стимулів на басейновому рівні та повного відшкодування витрат;

- розроблення ефективних стратегій для басейнового управління водними ресурсами з метою запобігання негативним наслідкам повеней та посухи;

- зменшення обсягів використання води для потреб виробництва і житлово-комунального господарства;

- урахування нагальних потреб муніципальних водних систем (зокрема, підключених до них промислових джерел) у програмах управління водними ресурсами в річкових басейнах;

- збільшення обсягу збирання та очищення зворотних вод;

- упровадження системи відшкодування повної вартості послуг з водопостачання і раціонального використання водних ресурсів (менеджмент попиту) з урахуванням стимулювання до вжиття заходів водоощадження.

2. Охорона земельних ресурсів, екологізація сільського господарства, що передбачає:

- запровадження інтегрованого підходу до управління земельними ресурсами, підвищення його координованості та ефективності;

- забезпечення широкого впровадження новітніх екологічно збалансованих технологій землекористування;

- удосконалення державної системи моніторингу земель, ведення земельного кадастру та землеустрою;

- створення умов для максимально можливого забезпечення неперервності ділянок, стан яких наближається до природного;

- формування збалансованого співвідношення між окремими видами угідь та забезпечення екологічної безпеки і рівноваги територій у регіонах;

- розширення площі лісів, полезахисних лісових смуг та інших захисних насаджень відповідно до науково обґрунтованих показників, що розроблятимуться з урахуванням регіональних та місцевих особливостей;

- збільшення частки сільськогосподарських угідь екстенсивного використання (сіножатей, пасовищ) відповідно до науково обґрунтованих показників, що розроблятимуться з урахуванням регіональних та місцевих особливостей;

- розроблення технологій з відновлення виведених з риллі деградованих, малопродуктивних та техногенно забруднених сільськогосподарських угідь;

- наближення до європейських стандартів з питань відведення земель під розміщення об'єктів промислового виробництва, будівництва, транспорту, зв'язку тощо;

- сприяння розробленню та широкому впровадженню нових біологічних засобів захисту рослин у сільськогосподарському виробництві;

- забезпечення екологічно допустимого сільськогосподарського навантаження на ґрунтовий покрив;

- забезпечення широкого впровадження новітніх екологічно збалансованих технологій ведення сільського господарства.

3. Невиснажливе використання тваринних та рослинних ресурсів, екологізація лісового господарства, що передбачає:

- запровадження класифікації функцій та напрямів використання екосистем, забезпечення проведення їх повної еколого-економічної оцінки як основи для визначення можливості та екологічно допустимих обсягів використання сировинної складової екосистеми;

- запровадження механізму заборони використання ресурсу до визначення його кількісних та якісних показників (заповідання, консервація ресурсу тощо);

- запровадження принципу гнучкого управління використанням природних ресурсів, у тому числі постійного моніторингу кількісних та якісних показників таких ресурсів під час їх використання;

- передбачення можливості коригування процесу використання природних ресурсів з урахуванням результатів моніторингу, включаючи їх видову зміну та припинення виснажливого використання;

- проведення оцінки впливу природних і антропогенних факторів на динаміку ресурсних видів рослин та розроблення прогнозу змін фіторесурсів;

- установа обґрунтованої ціни біоресурсів з урахуванням їх несировинної цінності, розміру плати за спеціальне використання та вдосконалення дозвільно-ліцензійної діяльності у цій сфері;

- відновлення чисельності рідкісних та таких, що перебувають під загрозою зникнення, видів тварин і рослин;

- упровадження в систему ведення лісового господарства та комплексного використання лісових ресурсів екосистемного підходу;

- запровадження системи повної відповідальності постійного користувача за стан наданих у користування лісів;

- забезпечення відтворення корінних лісових і природних рослинних угруповань з використанням технологій, що сприяють збереженню біорізноманіття;

- розроблення та затвердження критеріїв та індикаторів збалансованого розвитку лісового господарства, впровадження сертифікації лісів у лісовому господарстві;

- забезпечення розширеного відтворення лісів і збільшення лісистості країни;

- сприяння реалізації державної політики щодо запровадження сталого управління лісовим господарством і підвищення ефективності функціонування лісового господарства;

- забезпечення підтримки лісового господарства шляхом поєднання заходів державного регулювання та впровадження ринкового механізму;

- упровадження економіко-правового механізму для стимулювання розширеного відтворення лісових ресурсів.

#### 4. Екологічно стале надрокористування, що передбачає:

- створення умов для ефективного, екологічно збалансованого розвитку надрокористування на основі впровадження нових технологій, комплексного використання ресурсів надр, рекультивації територій;

- видачу спеціальних дозволів на користування надрами з метою їх геологічного вивчення та видобування корисних копалин за умови забезпечення повноти розробки родовищ корисних копалин;

- удосконалення законодавчого врегулювання порядку використання відвалів видобутку і відходів збагачення та переробки мінеральної сировини як техногенних родовищ корисних копалин.

#### *Інструменти національної екологічної політики*

Необхідність переорієнтації зусиль з формування політики на її практичне проведення, удосконалення і наближення законодавства України про охорону навколишнього природного середовища до європейського, зміцнення інституціонального потенціалу природоохоронної діяльності та створення ефективних інструментів екологічної політики передбачають, зокрема:

1. Розвиток національної системи управління навколишнім природним середовищем шляхом:

- визначення солідарної відповідальності держави і суспільства за стан навколишнього природного середовища;

- стимулювання виробників до зміни моделі ресурсоємного виробництва, впровадження стандартів системи управління навколишнім природним середовищем;

- підвищення ролі еколого-економічних інструментів для регулювання охорони навколишнього природного середовища та використання природних ресурсів.

2. Укріплення інституціональної спроможності системи управління навколишнім природним середовищем шляхом:

- удосконалення системи державного контролю, зокрема формування єдиної системи контролю за дотриманням законодавства про охорону навколишнього природного середовища, виключення дублювання функцій контролю різними уповноваженими органами виконавчої влади;

- посилення відповідальності забруднювачів, зокрема підвищення нормативів діючої системи збору за забруднення навколишнього природного середовища до рівня, що стимулює суб'єктів господарювання скорочувати обсяги забруднення; підвищення фінансової відповідальності порушників законодавства, розширення бази оподаткування, розроблення нових правил проведення оцінки збитку на основі фактичних витрат на відновлювальні заходи;

- реформування системи видачі дозволів, зокрема перехід до видачі комплексних дозволів для забруднювачів за принципом “єдиного вікна”, спрощення процедури для малих і середніх підприємств, розроблення системи технологічних нормативів на викиди, скиди, розміщення відходів.

3. Розвиток законодавства про охорону навколишнього природного середовища здійснюватиметься шляхом:

- гармонізації національного екологічного законодавства про охорону навколишнього природного середовища з європейським та нормами міжнародного права;

- розроблення проекту Екологічного кодексу України, забезпечення прийняття та дотримання його основних вимог.

4. Удосконалення економічного та фінансового механізмів реалізації національної екологічної політики, визначення джерел фінансування шляхом:

- визначення пріоритетності фактора бюджетного та податкового регулювання. Це зумовлює необхідність збільшення в дохідній частині бюджету частки природно-ресурсних платежів, розвиток системи регуляторів, спрямованих на стимулювання суб'єктів господарювання до виробництва екологічно безпечних видів продукції та надання послуг у цій сфері;

- удосконалення та встановлення більш жорсткого контролю за здійсненням платежів за понаднормативне забруднення навколишнього природного середовища;

- підвищення стимулюючої функції збору за забруднення навколишнього природного середовища з метою стимулювання суб'єктів господарювання до впровадження екологічно безпечних технологій. При цьому необхідно також забезпечити можливість щорічного перегляду нормативів збору за забруднення навколишнього природного середовища з метою підвищення до рівня компенсації реальної заподіяної шкоди;

- удосконалення діючого економічного механізму природокористування і природоохоронної діяльності та формування стабільних джерел фінансування природоохоронних заходів в умовах переходу до ринкових відносин як головної складової системи екологічного управління. При цьому стимулювання заходів з охорони і відтворення природно-ресурсного потенціалу держави забезпечуватиметься за рахунок створення відповідних економічних умов (інвестиційних, податкових, кредитних тощо);

- здійснення видатків на охорону навколишнього природного середовища в обсязі, не меншому ніж надходження коштів до державного та місцевих бюджетів від збору за спеціальне використання природних ресурсів, за



забруднення навколишнього природного середовища, штрафних санкцій та відшкодування заподіяних збитків внаслідок порушення законодавства про охорону навколишнього природного середовища. При цьому головним джерелом видатків на охорону навколишнього природного середовища повинні бути кошти підприємств-забруднювачів, що зумовлює необхідність створення фінансового механізму залучення приватного капіталу в природоохоронну діяльність (наприклад, лізинг).

Важливим джерелом фінансування заходів з охорони навколишнього природного середовища є фонди охорони навколишнього природного середовища, порядок використання коштів яких потребує реформування.

Для розв'язання регіональних екологічних проблем важливо залучати також кошти місцевих бюджетів.

Незадіяним повною мірою джерелом коштів на потреби охорони навколишнього природного середовища є міжнародна технічна допомога та впровадження так званих гнучких механізмів Кіотського протоколу до Рамкової конвенції ООН про зміну клімату.

5. Наукове забезпечення національної екологічної політики, що спрямовуватиметься на:

- здійснення переходу України на принципи сталого розвитку;
- раціональне використання природно-ресурсного потенціалу держави;
- поліпшення стану поверхневих і підземних вод, оздоровлення басейнів річок Дніпра, Дністра, Сіверського Дінця, очищення стічних вод;
- поліпшення стану атмосферного повітря;
- поліпшення стану поводження з відходами, зокрема впровадження систем рециклінгу;
- розвиток чистих виробництв;
- організацію і проведення державної екологічної експертизи та екологічного аудиту;
- збереження біо- і ландшафтного різноманіття та розвиток заповідної справи;
- моделювання та прогнозування можливої зміни клімату з метою пом'якшення її наслідків;
- проведення стратегічної екологічної оцінки, оцінки ризиків та реабілітації територій.

6. Розвиток міжнародного співробітництва, що спрямовуватиметься на:

- безумовне виконання міжнародних зобов'язань відповідно до міжнародних договорів;
- більш послідовне врахування рекомендацій всесвітніх самітів зі сталого розвитку в містах Ріо-де-Жанейро та Йоганнесбургзі;
- активізацію співробітництва з питань запобігання транскордонному забрудненню навколишнього природного середовища;
- запобігання глобальній зміні клімату;

- активізацію участі українських представників у роботі міжнародних організацій, діяльність яких пов'язана з контролем за антропогенним навантаженням на навколишнє природне середовище.

#### 7. Інші інструменти:

- підвищення продуктивності ресурсів шляхом упровадження екологічно ефективного виробництва та екосистемного підходу, стимулювання суб'єктів господарювання до впровадження ресурсозберігаючих та енергоефективних технологій, більш широкого застосування еколого-економічних інструментів, екологічного управління, аудиту та сертифікації;

- запровадження проведення стратегічної екологічної оцінки планів і програм різних секторів економіки та регіональних планів і програм, урахування висновків екологічної оцінки при підготовці заявок на видачу дозволів на використання природних ресурсів;

- оцінка екологічних ризиків шляхом аналізу та прогнозування екологічних ризиків з метою забезпечення принципу запобігання забрудненню навколишнього природного середовища;

- оптимізація стандартів якості навколишнього природного середовища шляхом встановлення реалістичних стандартів на основі концепції управління ризиками і визнаних міжнародних норм;

- зміцнення державної системи моніторингу навколишнього природного середовища шляхом посилення координації діяльності суб'єктів моніторингу та управління даними в рамках функціонування державної системи моніторингу навколишнього природного середовища як основи для прийняття управлінських рішень;

- поступовий перехід до нової системи природно-ресурсних платежів, що базуватиметься на принципах рентного доходу, поширення таких принципів на всі види природних ресурсів;

- формування корпоративної соціальної відповідальності бізнесу шляхом встановлення довгострокових зобов'язань суб'єктів господарювання сприяти економічному розвитку з одночасним підвищенням якості життя працівників, їх родин та суспільства у цілому, включаючи стан навколишнього природного середовища.

#### *Механізм реалізації національної екологічної політики*

На основі цієї Концепції передбачається розроблення проекту Стратегії національної екологічної політики України на період до 2020 року (далі - Стратегія), в якій буде викладено цілі, головні пріоритети, напрями та завдання національної екологічної політики.

Передбачається також, що Стратегія буде супроводжуватися розробленням проектів національних планів дій з охорони навколишнього природного середовища, розрахованих на період 4-5 років.

### *Механізм виконання і контролю за реалізацією Стратегії*

Критерії вибору пріоритетів заходів, спрямованих на реалізацію Стратегії, такі:

- екологічна та економічна ефективність — досягнення запланованих природоохоронних цілей із залученням мінімального обсягу бюджетних коштів та досягнення максимального природоохоронного ефекту;

- співфінансування природоохоронних і ресурсозберігаючих заходів з різних джерел — відображує заінтересованість замовника та наявність економічних вигід поряд з екологічними.

Фінансування заходів, спрямованих на реалізацію Стратегії, здійснюватиметься за рахунок та в межах коштів державного і місцевих бюджетів, передбачених на зазначену мету, а також інших джерел.

Індикатори ефективності національної екологічної політики:

- покращення стану здоров'я населення за рахунок зменшення впливу негативних екологічних факторів;

- співвідношення між рівнями фактичного забруднення навколишнього природного середовища або виснаження природних ресурсів і гранично допустимого забруднення або виснаження, яке базується на науково обґрунтованих оцінках і характеризується як критичне навантаження на навколишнє природне середовище;

- співвідношення витрат на здійснення природоохоронних заходів до отриманого екологічного ефекту;

- скорочення витрат природних ресурсів та енергії на одиницю продукції;

- стан участі громадськості в прийнятті екологічно значущих рішень.

### *Механізм моніторингу, оцінки та удосконалення дій з реалізації національної екологічної політики*

Для проведення моніторингу реалізації національної екологічної політики проект Стратегії передбачатиме встановлення цільових показників для ключових завдань реалізації Стратегії до 2020 року. Для оцінки ефективності реалізації Стратегії передбачається щороку протягом першого півріччя, наступного за звітним, проводити оцінку досягнутого прогресу, аналіз ефективності здійснених заходів та розробляти у разі необхідності рекомендації щодо удосконалення запланованих дій.

### *Очікувані результати*

Реалізація Стратегії дасть можливість: *стабілізувати та поліпшити* стан навколишнього природного середовища до рівня, безпечного для життєдіяльності населення; *усунути* прямий зв'язок між економічним зростанням та погіршенням стану навколишнього природного середовища; *упровадити* систему екологічно збалансованого використання природних ресурсів; *створити* розгалужену екомережу та припинити втрати біорізноманіття; *упровадити* дієву систему інформування населення з питань охорони та збереження навколишнього природного середовища, екологічної політики та сталого розвитку.

*Методичне видання*

**А. Г. Мнухін**  
*д.т.н., професор*

**Ю. В. Куріс**  
*д.т.н., професор*

**Н. О. Мнухіна**  
*к.т.н., доцент*

**О. Б. Матяшева**  
*асистент*

**А. А. Гітуляр**  
*аспірант*

## **ЕКОЛОГІЧНА ТА ТЕХНОГЕННА БЕЗПЕКА ПРОМИСЛОВИХ ОБ'ЄКТІВ ТА ТЕХНОЛОГІЙ**

**Навчально-методичний посібник**

*для студентів ЗДІА  
спеціальностей 263 «Цивільна безпека»,  
183 «Технології захисту навколишнього середовища»  
всіх форм навчання*

Підписано до друку 08.05.2018р. Формат 60x84 1/32. Папір офсетний.  
Умовн. друк. арк. 10,9. Наклад 1 прим. Ціна – 62,63 грн.  
Внутрішній договір № 64/18

Запорізька державна інженерна академія  
Свідоцтво про внесення до Державного реєстру суб'єктів  
видавничої справи ДК № 2958 від 03.09.2007 р.

Віддруковано друкарнею  
Запорізької державної інженерної академії  
з оригінал-макету авторів

69006, м. Запоріжжя, пр. Соборний, 226  
ЗДІА