

Солод В. Ю.

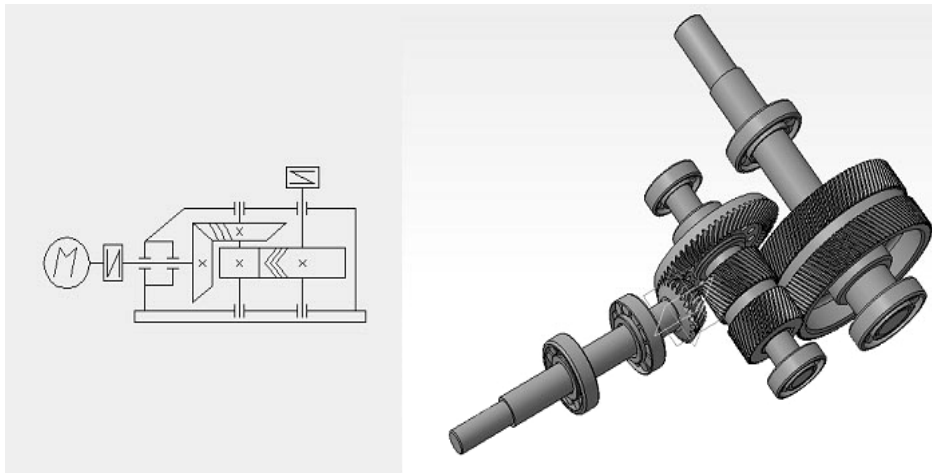
Мамаєв Л. М.

Нікулін О. В.

ТРИМОВНИЙ СЛОВНИК

з технічної механіки та машинобудування

для студентів - механіків очної та заочної форм навчання



УДК 621.8

ББК 30.12

С 60

Рекомендовано до друку рішенням засідання Вченої ради Дніпродзержинського державного технічного університету (протокол № 6 від 20.05.2016 р.)

Рецензенти:

Лавріненко В.І., проф., д-р техн. наук (Інститут надтвердих матеріалів ім. В.М. Бакуля НАНУ)

Лобода В.В., проф., д-р физ.-мат. наук (Дніпропетровський національний університет імені О. Гончара)

С.В. Ракша, проф., д-р. техн. наук (Дніпропетровський національний університет залізничного транспорту ім. акад. В. Лазаряна)

Солод В. Ю.

С 60 Тримовний словник з технічної механіки та машинобудування для студентів-механіків очної та заочної форм навчання / В.Ю. Солод, Л.М. Мамаєв, О. В. Нікулін. – Дніпродзержинськ: ДДТУ, 2016. – 103 с.

ISBN 978-966-175-163-0

Словник складено відповідно до робочих навчальних програм з технічної механіки та машинобудування. В ньому містяться більше 1200 термінів та терміносполучень у тримовних (українському, російському та англійському) варіантах. У словнику надані усталені сполучення та звороти, що можуть бути корисними під час перекладу. Автори прагнули дати студентові або фахівцю змогу перекласти статтю або невеликий текст з механічним змістом, не вдаючись до інших словників.

УДК 621.8

ББК 30.12

ISBN 978-966-175-163-0

© Солод В.Ю., Мамаєв Л.М., Нікулін О.В., 2016

© ДДТУ, 2016

ЗМІСТ

Передмова	4
Українсько-російський-англійський словник.....	5
Російсько-українсько-англійський словник.....	35
Англо-українсько-російський словник	65
Додатки.....	97
Література.....	102

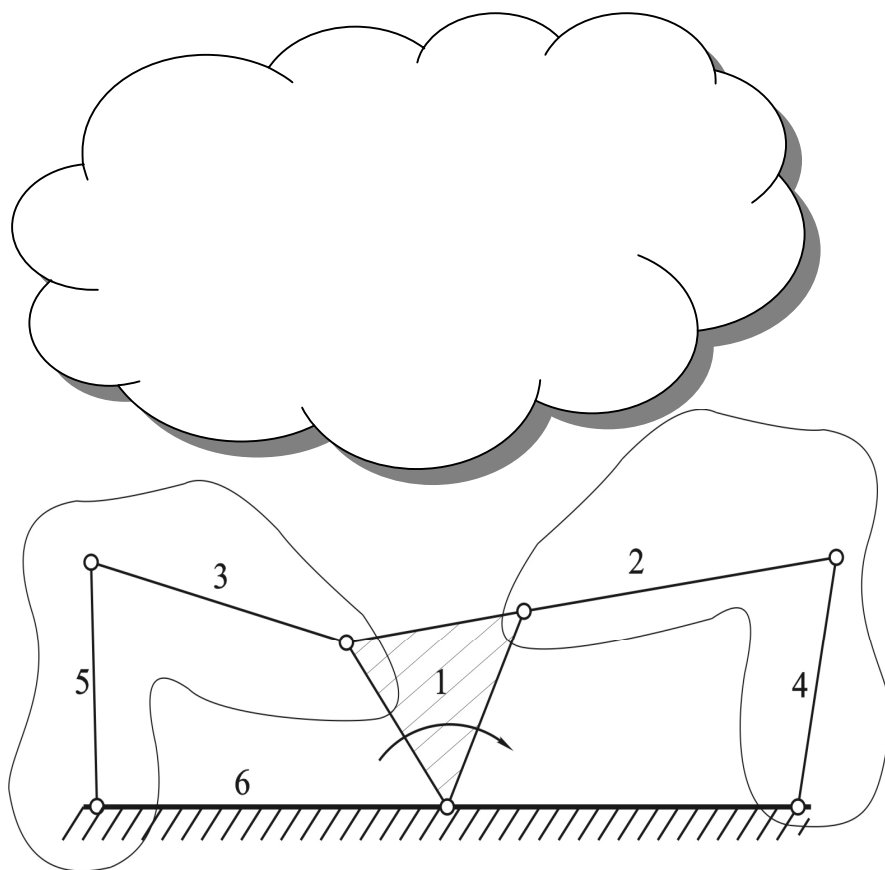
ПЕРЕДМОВА

Українсько-російсько-англійський словник з технічної механіки та машинобудування містить більше 1200 найуживаніших науково-технічних термінів та термінологічних сполучень з теоретичної та прикладної механіки й машинобудування.

Створення словника зумовлене задачами модернізації вищої освіти: необхідністю забезпечення уніфікації та стандартизації української та міжнародної термінології в освітніх процесах, оволодіння сучасною науково-технічною термінологією студентами та фахівцями, поширенням міжнародних та міжгалузевих контактів та взаємодій. З урахуванням зміни ставлення до освоєння іноземних мов, яке спостерігається в наступний час, здійснюється перехід до посібників з чітко вираженою функціональною орієнтацією, що долає суперечності між «освітнім» і «діяльнісним» підходами. З метою формування загальних і професійних компетенцій у фахівців і, зокрема, багатомовний підготовки, обирається установка на формування стійких зв'язків між спорідненими термінами і поняттями в асоціативних просторах трьох мовних систем.

Словник розрахований на студентів, інженерно-технічних працівників та викладачів, які працюють з навчальною і науково-технічною літературою.

УКРАЇНСЬКО – РОСІЙСЬКО – АНГЛІЙСЬКИЙ
СЛОВНИК



УКРАЇНСЬКА АБЕТКА

1. А	2. Б	3. В	4. Г	5. Ґ	6. Д	7. Е	8. Є
9. Ж	10. З	11. И	12. І	13. Ї	14. Й	15. К	16. Л
17. М	18. Н	19. О	20. П	21. Р	22. С	23. Т	24. У
25. Ф	26. Х	27. Ц	28. Ч	29. Ш	30. Щ	31. Ъ	32. Ю
33. Я							

*Українською мовою**Російською мовою**Англійською мовою***A**

абразив	абразив	abrasive
абразивна обробка	абразивная обработка	abrasive machining
абревіатура	аббревиатура	abbreviation
абсолютний	абсолютный	absolute
абсорбент	абсорбент	absorbent
абсорбція	абсорбция	absorption
абстрактний	абстрактный	abstract
абстракція	абстракция	abstraction
абсциса	абсцисса	abscissa
аварія	авария	breakdown
автоколивання	автоколебания	self-oscillation
автомат	автомат	automat
автоматизація	автоматизация	automation
автореферат	автореферат	abstract
агрегат	агрегат	set, unit
агресивний	агрессивный	corrosive
адаптація	адаптация	adaptation
адаптивний	адаптивный	adaptive
адгезія	адгезия	adhesion
адекватність	адекватность	adequacy
адже	ведь	after all
адитивність	аддитивность	additivity
адіабатичний	адиабатический	adiabatic
адресація	адресация	addressing
адсорбент	адсорбент	adsorbent
азот	азот	nitrogen
аксіальний	аксиальный	axial
аксіома	аксиома	axiom, assumption
аксонометрія	аксонометрия	perspective geometry
активність	активность	activity
актуальний	актуальный	actual, topical
аккумулятор	аккумулятор	accumulator
алгебраїчний	алгебраический	algebraic
алгоритм	алгоритм	algorithm
алгоритми управління	алгоритмы управления	control algorithms
алмаз	алмаз	diamond
алмазний інструмент	алмазный инструмент	diamond tool
альбом	альбом	album
алюміній	алюминий	aluminum
амортизатор	амортизатор	shock absorber
амортизація	амортизация	depreciation
амплітуда	амплитуда	amplitude

амплітудно-частотна характеристика	амплитудно-частотная характеристика	frequency response
аналіз	анализ	analysis
аналітичний	аналитический	analytical
аналог	аналог	analogue, analog
аналогія	аналогия	analogy
Андроїд	Андроид	Android
анізотропія	анизотропия	anisotropy
анод	анод	anode
анотація	аннотация	abstract, annotation
антикорозійний	антикоррозионный	anticorrosive
антифрикційний матеріал	антифрикционный материал	anti-friction material
апарат	аппарат	device, unit
апаратура	аппаратура	equipment, instrumentation
апліката	аппликата	z-axis, z-coordinate
апофема	апофема	apothem
апроксимація	аппроксимация	approximation
аргонодугове зварювання	аргонодуговая сварка	argon-arc welding
аргумент	аргумент	argument
аргументація	аргументация	argumentation
арка	арка	arch
аркуш	лист	sheet
арматура	арматура	armature, reinforcement
асиметрія	асимметрия	asymmetry, skewness
асиметричний	асимметричный	asymmetrical
асимптота	асимптота	asymptote
асортимент	ассортимент	assortment, range
асоціативний	ассоциативный	associative
атестація продукції	аттестация продукции	product certification
атестувати	аттестовать	certify
атлас	атлас	atlas
атмосфера	атмосфера	atmosphere
атом	атом	atom
атрибут	атрибут	attribute
аустеніт	аустенит	austenite
Б		
бабіт	баббит	babbitt (metal)
багатозначний	многозначный	multivalued
багаторазово	многократно	many times, repeatedly

бажано	желательно	desirably
база	база	base
база даних	база данных	database
базис	базис	base, basis
базовий	базовый	basic
байт	байт	byte
бак	бак	tank
бакалавр	бакалавр	bachelor
баланс	баланс	balance
балансування	балансировка	balancing
балка	балка	beam
барабан	барабан	drum
батарея	батарея	battery
без	без	without, with no
безвідмовність	безотказность	failure-free operation
безладний	беспорядочный	chaotic
безпека	безопасность	safety
безперервний	непрерывный	continuous
безпосередньо	непосредственно	directly
безрозмірний	безразмерный	dimensionless
бейніт	бейнит	bainite
бензин	бензин	benzene, petrol
бетон	бетон	concrete
бік	сторона	side
біля	около	about
біметал	биметалл	bimetal
бісектриса	биссектриса	bisector, bisectrix
біфуркація	бифуркация	bifurcation
бічний	боковой	lateral
бланк	бланк	form
близький	ближний	short-range
близькість	близость	proximity, closeness
блок	блок	block, pulley
блок-схема	блок-схема	flow diagram
блокування	блокировка	blocking, lockout
блокувати	блокировать	block, disable
бойок	боек	firing pin
болт	болт	bolt
брак	брак	reject, defect
бракувати	браковать	reject
брикет	брикет	briquette

бронза	бронза	bronze
буквений	буквенный	letter, symbolic
булева алгебра	булева алгебра	Boolean algebra
бункер	бункер	bunker, hopper
бути основою	быть основой	be the basis of
бути рівним	быть равным	equal
бюджет	бюджет	budget
бюлетень	бюллетень	bulletin

В

в дійсності	в действительности	as a matter of fact
в залежності від	в зависимости от	depending on
в результаті	в результате	as a result
вага	вес	weight
важіль	рычаг	lever
вакуум	вакуум	vacuum
вал	вал	shaft
вал колінчастий	вал коленчатый	crankshaft
валик	валик	roller, pin
валок	валок	roll
вальцювання	вальцовка	rolling
ванна	ванна	bath
вантаж	груз	workload, load
вантажопідйомність	грузоподъемность	load capacity of the
підшипника	подшипника	bearing
варіант	вариант	variant
вартість	стоимость	cost, price
вбудований	встроенный	add-in, on-board
ввід, введення	ввод	put in
вводити, ввести	вводит	introduce, enter
вгнутість	вогнутость	concave
ведений	ведомый	driven
ведучий	ведущий	driving
вектор	вектор	vector
великий	большой	big, great
величина	величина	value
вентиль	вентиль	valve, gate
вертикальний	вертикальный	upright, vertical
верхній	верхний	top, upper
вершина	вершина	vertex
– тріщини	– трещины	crack tip
взагалі	вообще	at all
взаємодія	взаимодействие	interaction, interplay
взірець	образец	sample, specimen
вибірка	выборка	sample, sampling

вивід	вывод	output, conclusion
вид	вид	appearance, state
визначник	определитель	determinant
викрутка	отвертка	screwdriver
вимикач	выключатель	switch
вимір	измерение	dimension
винахід	изобретение	invention
виняток	исключение	exception, exclusion
вираз	выражение	expression
виріб	изделие	product
висновок	заключение	conclusion, summary
високий	высокий	high
висота	высота	height
витрати	расходы, издержки	costs, expenses
вихід	выход	exit, output
вібрація	вибрация	vibration
вібродвигун	вибродвигатель	vibratory motor
вібростійкість	виброустойчивость	resistance to vibrations
відзначати	отмечать, помечать	note, mark
відкритий	открытый	open
відмова	отказ	failure
віднімання	вычитание	subtraction
відновлення	восстановление	reduction
відокремлений	разделенный	divided
відомий	известный	known
відомість	ведомость	list, register
відстань	расстояние	distance, interval
відсутність	отсутствие	absence
відтворюваний	воспроизводимый	reproducible
відхилення	отклонение	deviation, departure
відцентровий	центробежный	centrifugal
вільний	свободный	free
вінець	венец	crown, rim
вказівка	указание	advice, instruction
включення	включение	inclusion, insertion
властивий	собственный	own
внаслідок	вследствие	due to
внутрішній	внутренний	interior, internal
водень	водород	hydrogen
вологість	влажность	humidity
волока	волока	drawing die
волочіння	волочение	drawing
вписаний	вписанный	inscribed
впровадження	внедрение	introduction

враховувати	учитывать	consider
всередині	внутри	inside, within
втомленість	усталость	fatigue
втрати	потери	losses
втулка	втулка	bushing, sleeve
вузол	узел	unit, assembly
вузький	узкий	narrow
вхід	вход	entrance, input
входити	входит	enter, come in
в'язкість	вязкость	viscosity, toughness

Г

габарит	габарит	clearance, dimension
габаритний розмір	габаритный размер	overall size
газ	газ	gas
гайка	гайка	nut
галтель	галтель	fillet, quirk
галузь	отрасль	branch, field
гальмо	тормоз	brake
гарантія	гарантия	guarantee, warranty
гартування	закалка	hardening
гарячий	горячий	hot, heated
гвинт	винт	screw
геометрія	геометрия	geometry
гідравлічний	гидравлический	hydraulic
гідродинаміка	гидродинамика	hydrodynamics
гідропрес	гидропресс	hydraulic press
гідропривід	гидропривод	hydraulic drive
гільза	гильза	cartridge, sleeve
гіпербола	гипербола	hyperbola
гіпотеза	гипотеза	hypothesis
гіпотенуза	гипотенуза	hypotenuse
гістограма	гистограмма	bar graph, histogram
гладкий	гладкий	smooth
глибина	глубина	depth, deep, intensity
гнути	гнуть	bend, curve
година	час	hour
годограф	годограф	hodograph
головний	главный	main, principal
гомотетія	гомотетия	similarity, similitude
горизонтальний	горизонтальный	horizontal
готувати	готовить	prepare
градієнт	градиент	gradient
градус	градус	degree
границя	предел	limit

грань	грань	side, bound, edge
грати	решетка	lattice
граф	граф	graph
графік	график	diagram, graph
графіт	графит	graphite
графічне зображення	графическое представление	graphical representation

грубий	грубый	crude
група	группа	group
групувати	группировать	collect, group
густина	плотность	density

Г

грати	решетка	railings, trellis
грунт	грунт	ground
грунтувати	грунтовать	primed

Д

давач, датчик	датчик	sensor, transducer
дані	данные	data
дати	дать	give, get
двері	дверь	door, entry
двигун	двигатель	motor, engine
двотавр	двутавр	I-beam
декартів	декартов	Cartesian
десятковий	десятичный	decimal
деталі машин	детали машин	machine elements
дефект	дефект	defect, flaw
деформація	деформация	strain
деформування	деформирование	deformation
деякий	некоторый	some
дискримінант	дискриминант	discriminant
динаміка	динамика	dynamics
– механізмів	– механизмов	– of mechanisms
дискутувати	дискутировать	discuss, argue
дисципліна	дисциплина	discipline, subject
диференціювання	дифференцирование	derivation
діагональ	диагональ	diagonal
діаграма	диаграмма	diagram
діалог	диалог	dialogue
діаметр	диаметр	diameter
діапазон	диапазон	band, range
ділення	деление	division, break
дія	действие	act, action, operation
добувати	извлекать	extract

добуток	произведение	product
довговічність	долговечность	durability
довжина	длина	length
довідник	справочник	handbook
додавання	сложение	addition
доданок	слагаемое	item
додатний	положительный	positive
доказ	доказательство	proof
документ	документ	document
доклад	доклад	paper, report
допоміжний	вспомогательный	auxiliary, ancillary
допуск	допуск	tolerance
допустимий	допустимый	legal, valid
дослідження	исследование	research
достатній	достаточный	sufficient
досягнення	достижение	achievement, advance
дотик	касание	tangency
дотична	касательная	tangent
дріб	дробь	fraction
дріт	проволока	wire
дряпина	царапина	scratch
дуга	дуга	arc, edge
дужка	скобка	bracket
дюйм	дюйм	inch
дюраль	дюраль	duralumin

Е

евклідів	эвклидов	Euclidean
евольвента	эвольвента	involute
евольвентне зачеплення	эвольвентное зацепление	involute gearing
еволюція	эволюция	evolution
ежекція	эжекция	ejection
еквівалентність	эквивалентность	equivalence
екземпляр	экземпляр	sample, specimen
економіка	экономика	economy, economics
експерт	эксперт	expert
експозиція	экспозиция	exposure
експорт	экспорт	export
екстремум	экстремум	extreme, extremum
еластичність	эластичность	elasticity
електродвигун	электродвигатель	electric motor
електроніка	электроника	electronics
елементарний	элементарный	elementary
еліпс	эллипс	ellipse

емпіричний	эмпирический	empirical
енергетика	энергетика	energetics
енергія	энергия	energy, power
епюра	эпюра	epure, curve
ескіз	эскиз	outline, rough drawing
етап	этап	stage, phase
ефективність	эффективность	efficiency, effectivity

Є

європейський	европейский	European
єдина система	единая система	unified system
єдиний	единый	single, unified
єдиність	единственность	uniqueness, singularity
єднати	соединять	combine
ємний	емкий	capacious
ємність	емкость	capacity

Ж

жароміцність	жаропрочность	heat-resistance
жаростійкість	жаростойкость	heat-resistance
ждати	ожидать	expect
живучість	живучесть	persistence
живлення	питание	alimentation
життєвий цикл	жизненный цикл	life cycle
жоден	ни один, никакой	no
жолоб	желоб	runner
жорсткий	жесткий	hard
журнал	журнал	journal, register

З

за бажанням	по желанию	at will
за рахунок	за счет	at the expense of
забезпечення	обеспечение	support, supply
забороняти	запрещать	disallow, outlaw
забруднення	загрязнение	pollution, fouling
завантаження	загрузка	workload
завершення	завершение	completion
завдання	задание	job, target, task
завдяки	благодаря	thanks to
завершення	завершение	completion
загальний	общий	general
загартування	закалка	hardening
загинати	загибать	bend, fold
заголовок	заголовок	header
заданий	заданный	specified, given

задача	задача	problem
задир	задир	scratch
задовольнити	удовлетворить	satisfy
зазор	зазор	gap, clearance
зайвий	лишний	superfluous
закон	закон	law
залежність	зависимость	dependence
залишковий	остаточный	residual
заміна	замена	substitution, change
замість	вместо	instead of
замкнений	замкнутый	closed
замовлення	заказ	order
заперечення	отрицание	negation, denial
записка	записка	note, memoir
застосування	применение	application, use
затримка	задержка	delay
зафіксувати	зафиксировать	fix
зберігати	хранить	hold, keep
збіжність	сходимость	convergence
збільшення, ріст	увеличение, рост	gain, growth
збірник	сборник	collector, receiver
збірник (праць)	сборник трудов	collected volume
зварка	сварка	welding
зварювати	сваривать	weld
звичайний	обычный, принятый	conventional
звичайно	конечно, несомненно	of course
звідки	откуда	where
звіт	отчет	report
зворотний	обратный	reverse, return
звужувати	суживать	narrow, contract
згин	изгиб	crinkle
згинання	сгибание	bending
здатність	пригодность	ability, capacity
здібність	способность	capability
злам, злом	излом	fracture, break
зливки	слиток	ingot
з метою	с целью	for the purpose
зменшуване	уменьшаемое	minuend
зминання	смятие	crumpling
зміна, змінення	изменение	change
зміряти	измерить	measure
зміст	содержание	content
зміцнення	упрочнение	hardening
зміщення	смещение	drift, offset
знак	знак	sign

знак кореня	знак корня	radical sign
знаменник	знаменатель	denominator
знання	знание	knowledge
знаходити	находить	find, get
значення	значение	value, meaning
знижувати	снижать	scale back
знімати	снимать	remove, shoot
знос	износ	wear, abrasion
зображення	изображение	drawing, image
зона	зона	zone
зосередження	сосредоточение	collocation
зразок	образец	example, sample
зріз	срез	cut
зростати	возрастать, расти	increase, grow
зруйнувати	разрушить	destroy
зсув	сдвиг	shift
зусилля	усилие	effort, force
зчеплення	сцепление	chaining, cohesion
зчитувач	считыватель	reader
з'єднання	соединение	joint
з'ясувати	выяснить	get to clear

I

ігнорувати	игнорировать	ignore
ідеалізація	идеализация	idealization
ідентифікація	идентификация	identification
ідея	идея	idea, conception
ізоляція	изоляция	insulation, insulator
ізотропія	изотропия	isotropy, isotropism
і(й)мовірність	вероятность	probability
імітація	имитация	simulation
імпульс	импульс	impulse
інверсія	инверсия	inversion
індекс	индекс	index
інженер	инженер	engineer
інколи	иногда	at times
інструкція	инструкция	instruction
інструмент	инструмент	tool, instrument
інструментальне	инструментальная	tooling
оснащення	оснастка	
інтеграл	интеграл	integral
інтегрування	интегрирование	integration
інтенсивність	интенсивность	intensity, rate
інтервал	интервал	interval
інтерполяція	интерполяция	interpolation

інтерпретація	интерпретация	interpretation
інформація	информация	information
іржа	ржавчина	rust, corrosion
іраціональне число	иррациональное число	irrational number
іраціональний	иррациональный	irrational
іскра	искра	spark
існувати	существовать	exist
іспит	экзамен, тест	examination, test
істинний	истинный	true
історія	история	history
істотний	существенный	substantial
ітерація	итерация	iteration

Ї

їдкий	едкий	caustic
їзда	езда	driving, travelling
їздити	ездить	drive, ride, travel
їх	их	their
їхати	ехать	drive, go, travel

Й

ймовірний	вероятный	probable, possible
йод	йод	iodine
йон	ион	ion

К

кабіна	кабина	cabin
калькулятор	калькулятор	calculator
камера	камера	chamber, room
канал	канал	channel
карбонітрид	карбонитрид	carbonitride
каркас	каркас	carcass, framework
каталог	каталог	catalogue, directory
катет	катет	leg(of a triangle)
катод	катод	cathode
квадрат	квадрат	square
квадратний корінь	квадратный корень	square root
кваліфікація	квалификация	qualification
керування	управление	control
кислота	кислота	acid
кількість	количество	quantity
кільце	кольцо	ring
кінематика	кинематика	kinematics
кінетична в'язкість	кинетическая	kinetic viscosity

кінець	вязкость	end
класифікація	конец	classification
кліщі	классификация	pliers, tongs
кнопка	клещи	button
ковзання	кнопка	slide, slip
коефіцієнт	скольжение	coefficient
кожний	коэффициент	every
кокіль	каждый	mold, mould
коливання	кокиль	oscillation
коло	колебание	circumference
коло, круг	окружность	circle
колонка	круг	column
комбінований	колонка	combined
комірка	комбинированный	cell
компенсація	ячейка	compensation
комплекс	компенсация	complex, package
комплект	комплекс	complete set, unit
компонента	комплект	component
конвеєр	компонента	conveyor
конструювання	конвейер	design, designing
контакт	конструирование	contact
контактування	контакт	contact
контроль	контактирование	checking, control
контрольна точка	контроль	checkpoint
контур	контрольная точка	outline, contour
конус	контур	cone
конфігурація	конус	configuration
координата	конфігурация	coordinate
кореляція	координата	correlation
коробка швидкостей	корреляция	gearbox
корозія	коробка скоростей	corrosion, attack
корпусна деталь	коррозия	body, case, frame
кошторис	корпусная деталь	estimate
крапельний	смета	drip
крапля	капельный	drop
кратне	капля	fold, multiple
кресленник	кратное	drawing
креслення	чертеж	drawing, designing
крива	черчение	curve
кристал	кривая	crystal
кришка	кристалл	cover, lid
критерій	крышка	criterion
кріплення	критерий	fastening, fixture
крок	крепление	pitch, step
	шаг	

крутний момент	крутящий момент	torsion moment
кулачок	кулачок	cam, eccentric
кулька	шарик	ball
курсний проект	курсовой проект	course project
кут	угол	angle
Л		
лабораторія	лаборатория	laboratory
лазер	лазер	laser
ламана	ломаная	broken line, polygon
ламкість	ломкость	fragility, brittleness
лампа	лампа	lamp, tube
ланка	звено	tier, link
ланцюг	цепь	chain, network
ланцюговий	цепной	chain, catenary
лапки	кавычки	quotes, quotation marks
латунь	латунь	brass
легований	легированный	alloyed
легування	легирование	alloying
ледебурит	ледебурит	ledeburite
лещата	тиски	vice
лист	лист	sheet
лиття	литье	casting
лівий	левый	left
лізинг	лизинг	leasing
ліквація	ликвация	liquation, segregation
лінійка	линейка	ruler, straightedge
лінія	линия	line
ліцензія	лицензия	license
лобовий	лобовой	frontal
ловити	улавливать	catch
логарифм десятковий	логарифм десятичный	decimal logarithm
логарифмування	логарифмирование	taking the logarithm
логіка	логика	logic
логотип	логотип	logo
локалізувати	локализовать	localize
локально	локально	locally, in the small
лопатка	лопатка	blade
лопата	лопасть	blade
лоток	лоток	tray
лунка	лунка	hole
льотка	летка	tap-hole, outlet
люк	люк	hatch, port
люнет	люнет	rest

люфт

люфт

backlash

М

магістр

магистр

master

магістраль

магистраль

main line

магніт

магнит

magnet

макродефект

макродефект

macrodefect

максимум

максимум

maximum, maxima

малий

малый

small, slight

мантиса

мантисса

mantissa

маршрут

маршрут

route

маса

масса

mass

масив

массив

array, collection

мастило

смазка

lubricant

масштаб

масштаб

scale

математика

математика

mathematics

матеріал

материал

material

матеріалознавство

материаловедение

materials science

мати на увазі

иметь в виду

keep in mind

маточина

ступица

hub

матриця

матрица

matrix

маховик

маховик

handwheel

медіана

медиана

median

межа області

граница области

boundary of area

мережа

сеть

net, network

металургія

металлургия

metallurgy

метод

метод

method

методика

методика

methods

метрологія

метрология

metrology

механізм

механизм

mechanism

механіка

механика

mechanics

миттєвий

мгновенный

instantaneous

мідь

медь

copper

мікродефект

микродефект

microdefect

мікроскоп

микроскоп

microscope

мікротріщина

микротрещина

microcrack

мінімум

минимум

minimum, minima

міра

мера

measure

місяць

месяц

month

міцність

прочность

strength

млин

мельница

mill

многогранник

многогранник

polyhedron

множення

умножение

multiplication

множник

множитель

factor, multiplier

мобільність

мобильность

mobility

моделювання	моделирование	simulation
модель	модель	model
модернізація	модернизация	modernization
модифікація	модификация	modification, revision
модуль	модуль	module, modulus
можливість	возможность	capacity, opportunity
молекула	молекула	molecule
молібден	молибден	molybdenum
молоток	молоток	hammer
момент	момент	moment
момент інерції	момент инерции	moment of inertia
монографія	монография	monograph
монотонний	монотонный	monotonous
монтаж	монтаж	assembly, mounting
мультимедіа	мультимедиа	multimedia
муфта	муфта	coupling
м'який	мягкий	soft

Н

набагато	намного	by far
набір	набор	set, collection
наближений синтез	приближенный синтез механизма	approximate synthesis of a mechanism
механізму	нагрузка	load
навантаження	навивка	winding
навивка	навык	practice, skill
навик	навигатор	browser
навігатор	нагрев	heating
нагрів, нагрівання	нагревательная печь	heating furnace
нагрівальна піч	предоставить	provide
надати	надежность	reliability
надійність	сверхпластичность	superplasticity
надпластичність	назад	back, backward
назад	наибольший	the largest, the greatest
найбільший	наименьший	the shortest, the least
найменший	накладка	lining, plate
накладка	наладка	adjustment
налагодження	принадлежать	belong
належати	нанесение покрытия	coating, plating
нанесення покриття	наглядно	visually
наочно	надпись	inscription
напис	например	for example
наприклад	напряженность	intensity, tenseness
напруженість	напряжение	stress
напруження	– нормальное	– normal
– нормальне		

– тангенціальне напряв напряв вектора нарізання зубців наступний натуральний наука науково-дослідна робота	– касательное направление направление вектора нарезание зубьев следующий натуральный наука научно-исследова- тельская работа	– shear direction, lead direction of the vector gear cutting following, next natural science research work
нахил наявність невизначений невизначеність невід’ємний невідомо негайно незалежний незалежно від необроблений непарний неперервне нерівномірність неруйнівні випробування	наклон наличие неопределенный неопределенность неотрицательный неизвестная немедленно независимый независимо от необработанный нечетный непрерывно неравномерность неразрушающие испытания	incline presence, exist indeterminate indefiniteness non-negative unknown immediately independent regardless raw odd continuously no-uniformity nondestructive testing
несиметричний ніжка зуба новий номер номограма норма нормалізація нормаль норматив нормативний нормування ноу-хау нуль нульовий нумерація нутромір ньютон	несимметричный ножка зуба новый номер номограмма норма нормализация нормаль норматив нормативный нормирование ноу-хау нуль нулевой нумерация нутромер ньютон	asymmetrical root of a tooth new number nomogram norm, standard normalization normal specification, norm regulatory normalization know-how zero, naught zero enumeration inside caliper Newton
О обвести обвідна	обвести огibaющая	circle envelope

обгортати	об(в)орачивать	revolve, turn
обережний	осторожный	careful
обертальний момент	вращающий момент	torque
обертання	вращение	revolution
обладнання	оборудование	gear, equipment
область	область	area (domain)
облік	учет	accounting
обмежений	ограниченный	limited, restrictive
обробити	обработать	processing, work
обхід	обход	path-tracing
обчислювати	вычислять	calculate
об'єднання	объединение	join, union
об'єкт	объект	object
об'єм	объем	capacity, volume
овальність	овальность	ovality
огляд	обзор	review, survey
одиниця	единица	unit, unity
однаково	одинаково	equally, identically
однорідність	однородность	homogeneity, uniformity
ознака	признак	criterion
означення	определение	definition
олівець	карандаш	pencil
оновлювати	обновлять	refresh, update
оператор	оператор	operator
операція	операция	operation
описаний багатокутник	описанный многоугольник	described polygon
опір	сопротивление	strength
оптимізація	оптимизация	optimization
оптоелектронний	оптоэлектронный	optoelectronic
опуклість	выпуклость	convexity
ордината	ордината	ordinate
орієнтація	ориентация	orientation
освіта	образование	education
освоєння	освоение	mastering
осердя, сердечник	сердечник	core
основа	основание	base
отвір	отверстие	hole, bore
оформлення	оформление	execution, design
оцінка	оценка	estimation, score
очищення	очистка	cleaning
П		
пакування	упаковка	package, packing
пальне	горючее	fuel

пам'ять	память	memory
папка	папка	folder
пара	пара	pair
парабола	парабола	parabola
парадокс	парадокс	paradox
паралелепіпед	параллелепипед	parallelepiped
паралелограм	параллелограмм	parallelogram
паралельний	параллельный	parallel
параметр	параметр	parameter
пас	ремень	belt
первісна	первообразная	primitive
перевантаження	перегрузка	overload, overwork
передача	передача	transmission
– знищуюча	– понижающая	reducing transmission
– зубчаста	– зубчатая	gearing
– підвищуюча	– повышающая	step-up transmission
– планетарна	– планетарная	epicyclical gear train
– фрикційна	– фрикционная	friction gearing
перекіс	перекос	skew
переключати	переключать	switch, toggle
перемикання	переключение	switch
перетин	сечение	section
периметр	периметр	perimeter
період	период	period
перпендикуляр	перпендикуляр	perpendicular
підйом	подъем	lift, rise
підп'ятник	подпятник	axial bearing
підшипник	подшипник	bearing
пластмаса	пластмасса	plastic
платформа	платформа	platform
площа	площадь	area, square
площадка	площадка	area, ground
площина	плоскость	plane
плющення	плющение	flattening
пневмопривод	пневмопривод	pneumatic actuator
повний	полный	full, complete
подібність	подобие	similarity
подовжувати	удлинять	extend, stretch
позначення	обозначение	designation
покриття	покрытие	coating
положення	положение	position, location
порівняно з	сравнительно с	as compared to
поряд з	рядом с	along with
потужність	мощность	power
похибка	погрешность	error

похилий	наклонный	slanting, sloped
похідна	производная	derivative
поштовх	толчок	push, thrust
пресування	прессование	pressing
привід	привод	drive
приклад	пример	example, case
прилад	прибор	device, unit
природний	естественный	natural
прискорення	ускорение	acceleration
прогин	прогиб	flexure
програма	программа	program, scheme
продуктивність	производительность	performance
проектування	проектирование	designing, projecting
промінь	луч	ray
пропозиція	предложение	proposal
пропорційний	пропорциональный	proportionate
простий	простой	simple
проточка	проточка	groove
прохід	проход	pass
процент	процент	per cent
процес	процесс	operation, process
пружність	упругость	elasticity
пруток	пруток	rod
пряма	прямая	straight line
прямокутник	прямоугольник	rectangle
пунктирний	пунктирный	dotted
пуск	пуск	launching

Р

радикал	радикал	radical
радіальний	радиальный	radial
радіан	радиан	radian
радіус	радиус	radius
радіус-вектор	радиус-вектор	radius vector
рама	рама	frame, beam
ранг	ранг	rank
ранжувати	ранжировать	range
реакція	реакция	reaction
реальний	реальный	real
регресія	регрессия	regression
регулювання	регулирование	control
редуктор	редуктор	gear, reducer
режим	режим	regime, state
резерв	резерв	standby
резонанс	резонанс	resonance

результат	результат	result
рекомендація	рекомендация	recommendation
реле	реле	relay
ремонт	ремонт	repair
реологія	реология	rheology
реферат	реферат	abstract
риса	черта	bar, stroke
рисунок	рисунок	figure
рівень	уровень	level
рівний	равный	equal
рівність	равенство	equality
рівнобедрений	равнобедренный	isosceles
рівнобічний	равносторонний	equilateral
рівновага	равновесие	equilibrium
рівномірний	равномерный	uniform, even
рівняння	уравнение	equation
рідина	жидкость	fluid, liquid
різь	резьба	thread
річ	вещь	thing, object
робот	робот	robot
робота	работа	activity, work
розбірний	разборный	portable
розвантаження	разгрузка	dumping, unloading
розвиток	развитие	development
розв'язок	решение	solution
розгалуження	разветвление	branching
розглядати	рассматривать	deal with
розкривати	раскрывать	open, unfold
розмірність	размерность	dimension
розрахунок	расчет	design, calculation
розрядність	разрядность	word size
розташування	расположение	location, position
розчин	раствор	solution
ролик	ролик	roller
ромб	ромб	rhomb
ротор	ротор	rotor
рух	движение	motion, movement
ряд	ряд	series
рядок	строка	row, string

С

свердління	сверление	drilling
свинець	свинец	lead
світлодіод	светодиод	led
сегмент	сегмент	segment

сектор	сектор	sector
секунда	секунда	second
сенс	смысл	sense
сепаратор	сепаратор	separator
середина	середина	middle
середній	средний	average, mean
середовище	среда	medium, environment
серія	серия	series, run
сигнал	сигнал	signal
сила	сила	force
симетрія	симметрия	symmetry
синтез	синтез	synthesis
синус	синус	sine
сировина	сырье	raw material
система	система	system
систематизація	систематизация	systematization
сітка	сетка	network
січна	секущая	secant
скінчити	закончить	finish, complete
складний	сложный	complex, composite
скорочення	сокращение	cancellation, reduction
скорочувати	сокращать	reduce, cut
смуга	полоса	bar, strip
соленоїд	соленоид	solenoid
солітон	солитон	soliton, solitary wave
співвідношення	соотношение	relationship, ration
спеціаліст	специалист	specialist, expert
споживати	потреблять	consume
сполучення, сполука	соединение	junction
споруда	сооружение	structure, works
спрощувати	упрощать	simplify
спряження	сопряжение	conjugation, mating
стадія	стадия	stage
сталь	сталь	steel
станина	станина	frame, stand
статика	статика	statics
стаття	статья	article, paper
стаціонарний	стационарный	stationary, steady
ступінь, ступінь	степень	power
стискання	сжатие	compression
стовпець	столбец	column
стрічка	лента	band, tape
структура	структура	framework, structure
сума	сумма	sum
суміжний	смежный	adjacent

суцільний	сплошной	continuous, continuum
сучасний	современный	advanced, modern
сфера	сфера	sphere, scope
схема	схема	scheme, pattern
сьогочасний	современный	modern

Т

таблиця	таблица	table
табулювати	табулировать	tabulate
тангенс	тангенс	tangent
тара	тара	package, tare
тверде тіло	твердое тело	solid
твердження	утверждение	statement
твердий	твердый	rigid
твердість	твердость	hardness
тези	тезисы	thesis
текст	текст	text
текстура	текстура	texture
текучість, плинність	текучесть	yield, flow
телекерування	телеуправление	telecontrol
телескопічний	телескопический	telescopic
темп	темп	rate
температура	температура	temperature
тензор	тензор	tensor
теорема	теорема	theorem
теорія	теория	theory
теплота	теплота	heat
теплотехніка	теплотехника	heat technology
термін	срок	period
термін	термин	term
термометр	термометр	thermometer
термообробка	термообработка	heat treatment
термопружність	термоупругость	thermoelasticity
тертя	трение	friction
техніка	техника	engineering, facility
технологія	технология	technology
тиск	давление	pressure
тіло	тело	body
тканина	ткань	fabric, material
товстий	толстый	thick
товщина	толщина	thickness
том	том	volume
тонкий	тонкий	thin
тонна	тонна	ton

тотожність	тождество	identity
точка	точка	point
точний	точный	accurate
траєкторія	траектория	path, trajectory
транспортування	транспортировка	transportation
трансформатор	трансформатор	transformer
трапеція	трапеция	trapezium
тривалість	продолжительность	duration
тривимірний	трехмерный	three-dimensional
тригонометрія	тригонометрия	trigonometry
трикутник	треугольник	triangle
тріщина	трещина	crack
труба	труба	pipe
трубопровід	трубопровод	pipeline, tubing
тупий	тупой	blunt
тупик	тупик	dead end, deadlock
турбулентний	турбулентный	turbulent
тяжіння	тяготение	gravitation
У		
у зворотному напрямку	в обратном направлении	backwards
у процесі роботи	в процессе работы	on-the-fly
угода	соглашение	convention
удар	удар	shock, impact
удосконалення	усовершенствование	improvement
узагальнений	обобщенный	generalized
узгоджувати	согласовывать	coordinate
укорочувати	укорачивать	truncate
уловлювач	ловушка	trap
умова	условие	condition
унеможлиблювати	исключать	except
універсальний	универсальный	universal
уніфікація	унификация	unification
уповільнення	замедление	deceleration
упорядкованість	упорядоченность	degree of order
упровадження	внедрение	deployment
усвідомлювати	сознавать	realize
устаткування	оборудование	equipment, machinery
утворення	образование	emergence, origin
утилізація	утилизация	reclamation
уточнювати	уточнять	correct, specify
ухил	уклон	fall, slope
ущільнення	уплотнение	compression
у(по)шкодження	повреждение	damage

уявлення	представление	presentation
уявляти	воображать	imagine
уявний	мнимый	imaginary

Ф

фаза	фаза	phase, stage
файл	файл	file
факт	факт	fact
фактично	фактически	actually, in fact
фактор	фактор	factor
факультет	факультет	department, faculty
фаска	фаска	chamfer, beveled edge
ферма	ферма	girder, truss
фігура	фигура	figure
фізика	физика	physics
фіксований	фиксированный	fixed
фіксувати	фиксировать	fix, record
фільтр	фильтр	filter
фокус	фокус	focus, focal point
фон	фон	background
форма	форма	form
формально	формально	formally
формат	формат	format
формування	формирование	formation, shaping
формула	формула	formula
форсунка	форсунка	injector, nozzle
фрагмент	фрагмент	fragment
фрезерування	фрезерование	milling
фрикціон	фрикцион	friction clutch
функціонування	функционирование	functioning
функція	функция	function
– розподілу	– распределения	distribution function
футляр	футляр	case, housing
фюзеляж	фюзеляж	fuselage

Х

хаос	хаос	chaos
хаотичний	хаотический	chaotic, random
характер	характер	character, mode
характеристика	характеристика	feature, performance
характерний	характерный	characteristic
хвилина	минута	minute
хвиля	волна	wave
хвилястість	волнистость	waviness, buckles
хибний	ложный	false, spurious

хитати	колебать, качать	swing, sway
хід пресу	ход прессы	stroke
хімія	химия	chemistry
хлор	хлор	chlorine
холод	холод	cold
холодильник	холодильник	cooler, refrigerator
холодне деформування	холодное деформирование	cold forming
холостий	холостой	idle, dummy
хонінгування	хонингование	honing
хорда	хорда	chord
храповик	храповик	ratchet-and-pawl
хром	хром	chromium
хронометраж	хронометраж	timing
хутко	быстро	quickly

Ц

цапфа	цапфа	gudgeon, trunnion
цвях	гвоздь	nail
цементация	цементация	cementation
центр	центр	center
центральний	центральный	centric
цех	цех	shop
цикл	цикл	cycle
циклограма	циклограмма	cyclogram
циклоїда	циклоида	cycloid
циліндр	цилиндр	cylinder
цинк	цинк	zinc
циркуль	циркуль	compass
циркуляція	циркуляция	circulation, looping
цистерна	цистерна	cistern, reservoir
цифра	цифра	figure, digit
цифровий	цифровой	digital
цікавити	интересовать	interest
цілий	целый	entire
цілісність	целостность	intact
цілком	целиком, полностью	entirely
цілочисельний	целочисленный	integer
ціль	цель	target
цільовий	целевой	destination, target
ціна	цена	price, value
цінний	ценный	valuable
цінувати	ценить, оценивать	value, appreciate

Ч

чавун	чугун	cast iron
час	время	time
частина	часть	part
частинка	частица	particle, grain
частинна похідна	частная производная	partial derivative
частка	частное	quotient
часто	часто	often, frequently
частота	частота	frequency
чверть	четверть	quarter
чекати	ожидать	expect, wait
черга	очередь	line, queue
чергуватися	чередоваться	alternate, interchange
черв'як	червяк	worm
– архімедів	– архимедов	Archimedes worm
– глобоїдний	– глобоидный	globoidal worm
– циліндричний	– цилиндрический	cylindrical worm
чимало	немало	lot of
чинник	фактор	factor
чинний	действующий	effective
чинність	действие	action, effect
чисельник	числитель	numerator
число	число	number, count
число ступенів вільності	число степеней свободы	number of degrees of freedom
числовий	числовой	numerical
числовий показчик	числовой показатель	index
чистий	чистый	pure
чистота матеріалу	чистота материала	material purity
чистота поверхні	чистота поверхности	surface roughness
чіткість	четкость	clarity
член	член	member, term
чорні метали	черные металлы	ferrous metals
чотирикутник	четыреугольник	tetragon
чутливість	чувствительность	sensibility, response

Ш

шаблон	шаблон	form, gauge
шайба	шайба	washer
шанс	шанс	chance
шар	слой	layer
шарикопідшипник	шарикоподшипник	ball bearing
шаруватий	слоистый	layered, stratified
шасі	шасси	chassis, gear
швидкий	быстрый	fast

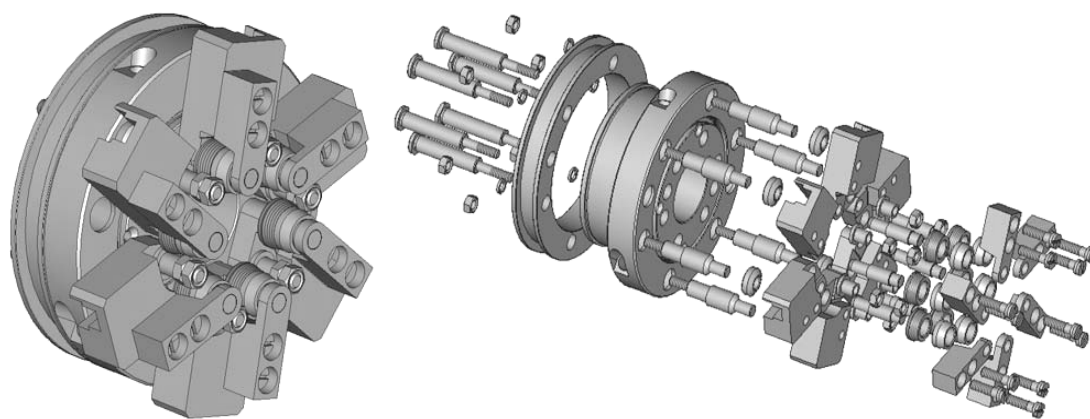
швидкість	скорость	speed, velocity
колова –	окружная –	circumferential velocity
кутова –	угловая –	angular velocity
швидкодіючий	быстродействующий	fast-acting
швидкодія	быстродействие	fast-action
швидкохідний	быстроходный	fast, fleet
шестикутник	шестиугольник	hexagon
шестірня	шестерня	pinion, gear
шийка	шейка	neck
ширина	ширина	width
широкий	широкий	broad, extensive
шифр	шифр	cipher
шкала	шкала	scale
шлак	шлак	slag
шлам	шлам	slime, pulp
шлиф	шлиф	polished section
шлифування	шлифование	grinding
шлях	путь	track, way
шнур	шнур	cord
шов	шов	joint, stitch, suture
шорсткість	шероховатость	roughness
шпилька	шпилька	stud bolt
шпindelь	шпindelь	spindle
шплінт	шплінт	splint, split pin
шпонка	шпонка	key
шрифт	шрифт	lettering, type
штаба	полоса	strip
штамп	штамп	press tool, die
штампування	штамповка	forging
штепсель	штепсель	plug
штифт	штифт	pin
штовхати	толкать	push, jostle, poke
штовхач	толкатель	pusher, plunger
штраф	штраф	fine, penalty
штрих, риска	штрих	dash, prime
штрихпунктирний	штрихпунктирный	dot-and-dash
штука	штука	thing, piece
штучний	искусственный	artificial, manmade
шуканий	искомый	sought
шум	шум	noise, hum
шумопоглинач	шумопоглотитель	silencer
шуруп	шуруп	wood screw

Щ

щезати	исчезать	disappear
--------	----------	-----------

щипці	щипцы	tongs, pincers
щит	щит	board, shield
щілина	щель	gap, slot
щільний	плотный	dense
щільність	плотность	density
щітка	щетка	brush
що не входить до системи	не входящий в систему	stand-alone
що стосується	что касается	as to
щоб	чтобы, с целью	to order
щоб запобігти чому	избежание чего	avoid <i>smth.</i>
щодо	относительно	relatively
що-небудь	что-нибудь	something
щороку	ежегодно	annually
щуп	щуп	probe
Ю		
юбка	юбка	skirt, shell
ювелірний	ювелирный	jewelry
юрисконсульт	юрисконсульт	legal adviser
юстування	юстировка	adjustment
Я		
явище	явление	phenomenon
явний	явный	explicit
явно заданий	явно заданный	explicit
ядро	ядро	core, kernel
як	как	how, as
як би, якщо би	если бы	if
як такий	как такой	as such
як тільки	как только	as soon
який є	являющийся	which is, being
якір	якорь	armature, anchor
якісний	качественный	qualitative
якість	качество	quality
якнайбільший	наибольший	largest, greatest
якнайменший	наименьший	least, smallest
якщо	если	if
ярд	ярд	yard
ярлик	ярлык	label
яскравість	яркость	brightness
ясність	ясность	clearness, explicitness
ящик	ящик	box, crate

РОСІЙСЬКО – УКРАЇНСЬКО – АНГЛІЙСЬКИЙ СЛОВНИК



РОСІЙСЬКА АБЕТКА

1. А	2. Б	3. В	4. Г	5. Д	6. Е	7. Ё	8. Ж
9. З	10. И	11. Й	12. К	13. Л	14. М	15. Н	16. О
17. П	18. Р	19. С	20. Т	21. У	22. Ф	23. Х	24. Ц
25. Ч	26. Ш	27. Щ	28. Ъ	29. Ы	30. Ь	31. Э	32. Ю
33. Я							

<i>Російською мовою</i>	<i>Українською мовою</i>	<i>Англійською мовою</i>
А		
аббревиатура	абревіатура	abbreviation
абразив	абразив	abrasive
абразивная обработка	абразивна обробка	abrasive machining
абсолютный	абсолютний	absolute
абсорбент	абсорбент	absorbent
абсорбция	абсорбція	absorption
абстрактный	абстрактний	abstract
абстракция	абстракція	abstraction
абсцисса	абсциса	abscissa
авария	аварія	breakdown
автоколебания	автоколивання	self-oscillation
автомат	автомат	automat
автоматизация	автоматизація	automation
автореферат	автореферат	abstract
агломерат	агломерат	sinter, agglomerate
агрегат	агрегат	set, unit
агрессивный	агресивний	corrosive
адаптация	адаптація	adaptation
адаптивный	адаптивний	adaptive
адгезия	адгезія	adhesion
аддитивность	адитивність	additivity
адекватность	адекватність	adequacy
адиабатический	адіабатичний	adiabatic
адресация	адресація	addressing
адсорбент	адсорбент	adsorbent
азот	азот	nitrogen
аккумулятор	акумулятор	accumulator
аксиальный	аксіальний	axial
аксиома	аксіома	axiom, assumption
аксонометрия	аксонометрія	perspective geometry
активность	активність	activity
актуальный	актуальний	actual, topical
алгебраический	алгебраїчний	algebraic
алгоритм	алгоритм	algorithm
алгоритмы	алгоритми управління	control algorithms

управления		
алмаз	алмаз	diamond
алмазный инструмент	алмазний інструмент	diamond tool
альбом	альбом	album
алюминий	алюміній	aluminum
амортизатор	амортизатор	shock absorber
амортизация	амортизація	depreciation
амплитуда	амплітуда	amplitude
амплитудно- частотная характеристика	амплітудно-частотна характеристика	frequency response
анализ	аналіз	analysis
аналитический	аналітичний	analytical
аналог	аналог	analogue, analog
аналогия	аналогія	analogy
Андроид	Андроїд	Android
анизотропия	анізотропія	anisotropy
анод	анод	anode
аннотация	анотація	abstract, annotation
антикоррозионный	антикорозійний	anticorrosive
антифрикционный	антифрикційний	anti-friction material
материал	матеріал	
апофема	апофема	apothem
аппарат	апарат	device, unit
аппаратура	апаратура	equipment, instrumentation
аппликаата	апліката	z-axis, z-coordinate
аппроксимация	апроксимація	approximation
аргонодуговая сварка	аргонодугове зварювання	argon-arc welding
аргумент	аргумент	argument
аргументация	аргументація	argumentation
арка	арка	arch
аркфункция	аркфункція	arcfunction
арматура	арматура	armature, reinforcement
асимметрия	асиметрія	asymmetry, skewness
асимметричная нагрузка	асиметричне навантаження	asymmetrical load

асимптота	асимптота	asymptote
ассортимент	асортимент	assortment, range
ассоциативный	асоціативний	associative
атлас	атлас	atlas
атмосфера	атмосфера	atmosphere
атом	атом	atom
атрибут	атрибут	attribute
аттестация продукции	атестація продукції	product certification
аттестовать	атестувати	certify
аустенит	аустеніт	austenite

Б

база	база	base
базис	базис	base, basis
байт	байт	byte
баланс	баланс	balance
балансир	балансир	rocker
балка	балка	beam, girder
барабан	барабан	drum, pulley
безвихревой	безвихровий	irrotational
безотказность	безвідмовність	reliability
безошибочный	безпомилковий	correct, exact
безразмерный	безрозмірний	dimensionless
безусловный	безумовний	unconditional
бесконечномерный	нескінченновимірний	infinite-dimensional
бесконечность	нескінченність	infinity
бесконечный	нескінченний	infinite
бином	біном	binomial
бинормаль	бінормаль	binormal
биссектриса	бісектриса	bisectrix
бит	біт	bit
бифуркация	біфуркація	bifurcation
близость	близькість	proximity
блок	блок	block
блокировать	блокувати	block, interlock

бок	бік	side
боковой	бічний	lateral
большой	більший	bigger
большой	великий	big, great
буква	літера	letter
бункер	бункер	bin, hopper
брахистохрона	брахістохрона	brachistochrone
быть основой	бути основою	to be basis of
быстродействующий	швидкодіючий	fast-acting, high-speed
быстротечный	швидкохідний	fast-current
быстроубывающий	швидкозпадаючий	rapidly decreasing
быть	бути	be, happen
В		
вал	вал	shaft
вал-шестерня	вал-шестірня	pinion shaft
валентность	валентність	valence
вариант	варіант	variant, version
вариатор	варіатор	variator
вариационное исчисление	варіаційне числення	variation calculus
вариация	варіація	variation
введение	вступ, введення	introduction
ввод	ввід, введення	put in
вводит	вводити, ввести	introduce
ведомый	ведений	driven
ведущий	провідний	driving
ведь	адже	after all
вектор	вектор	vector
вектор-столбец	вектор-стовпець	column vector
вектор-строка	вектор-рядок	vector-line
вектор-функция	вектор-функція	vector-valued function
величина	величина	value
венец	вінець	rim
верный	вірний, певний	faithful, true

вероятность	і(й)мовірність	probability
вертикаль	вертикаль	vertical line
вертикальный	вертикальний	upright, vertical
верх	верх	top
верхний	верхній	top, upper
вершина	вершина	vertex
ветвление	галуження	branching
ветвь	вітка	branch
вещественный	дійсний, реальний	real
взаимно	взаємно	perpendicular
перпендикулярные	перпендикулярні	
взаимодействие	взаємодія	interaction
видеть	бачити	see
винтовой	гвинтовий	helical, spiral
вихрь (ротор)	вихор	curl
включение	включення	inclusion
внедрение	впровадження	introduction
внешний	зовнішній	exterior, external
внимание	увага	attention
внутренний	внутрішній	interior, internal
вогнутость	вгнутість	concave
возведение	піднесення	exponentiation, raising
возводит	підносити, піднести	raise
возрастание	зростання	increase, rise
вписанный	вписаний	inscribed
вращение	обертання	revolution, rotation
вронскиан	вронскіан	Wronskian
вследствие	внаслідок	owing
выбор	вибір	choice, selection
выборка	вибірка	sample, sampling
вывод	вивід	outlet
выпуклость	опуклість	convexity
выражение	вираз	expression
вырожденный	вироджений	degenerative

высота	висота	height
выход	вихід	exit,output
вычет	лишок	residue
вычисление	обчислювання	calculation
вычитаемое	від'ємник	subtrahend
вычитание	віднімання	subtraction
вычитать	віднімати	subtract
Г		
габарит	габарит	overall size
гайка	гайка	nut
галтель	галтель	fillet
гамильтониан	гамільтоніан	Hamiltonian
гамма-функция	гамма-функція	gamma-function
гауссов	гаусів	Gaussian
гарантия	гарантія	guarantee
гармоника	гармоніка	harmonic
гексаэдр	гексаедр	hexahedron
геликоид	гелікоїд	helicoids
генеральный	генеральний	general
геометрия	геометрія	geometry
гибкий	гнучкий	flexible
гипербола	гіпербола	hyperbola
гиперболический	гіперболічний	hyperbolic
гиперболоид	гіперболоїд	hyperboloid
гипотеза	гіпотеза	hypotheses
гипотенуза	гіпотенуза	hypotenuse
гистограмма	гістограма	histogram
главный	головний	general, cardinal
гладкий	гладкий	smooth
глобальный	глобальний	global
глубина	глибина	depth
годограф	годограф	hodograph
гомеоморфизм	гомеоморфізм	homeomorphism

гомология	гомологія	homology
гомотетия	гомотетія	similarity, similitude
гомотопия	гомотопія	homotopy
горизонталь	горизонталь	horizontal
градиент	градієнт	gradient, grad
градус	градус	degree
граница	межа	boundary, bound
грань	грань	side, bound, edge
граф	граф	graph
график	графік	diagram, graph
грубый	грубий	crude
группа	група	group
группировать	групувати	collect, group
групповой	груповий	cluster
Д		
данные	дані	data, datum
датчик	датчик	sensor
движение	рух	motion
движущая сила	рушійна сила	motive force
двоичный	двійковий	binary
двойственный	двоїстий	dual
двумерный	двовимірний	two-dimensional
двукратный	двократний	double
двухосное	двовісний напружений	biaxial stress
напряженное	стан	
состояние		
двучлен	двочлен	binomial
девиатор	девіатор	deviator
дедукция	дедукція	deduction
действие	дія	act, action, operation
декартов	декартів	Cartesian
деление	поділ	division
делитель	дільник	divisor
делитъ	ділити	divide

дельта	дельта	delta
дерево	дерево	tree
десятичный	десятковий	decimal
детали машин	деталі машин	machine parts
детерминант	детермінант	determinant
дефект	дефект	defect
диагональ	діагональ	diagonal
диаграмма	діаграма	diagram, plot
диаметр	діаметр	diameter
дивергенция	дивергенція	divergence
дизъюнкция	диз'юнкція	disjunction
динамический	динамічний	dynamic
директриса	директриса	directrix
дискретный	дискретний	discrete
дискриминант	дискримінант	discriminant
дисперсия	дисперсія	dispersion
дистрибутивность	дистрибутивність	distributivity
дифференциал	диференціал	differential
дифференцирование	диференціювання	derivation
дифференцировать	диференціювати	differentiate
длина	довжина	length
додекаэдр	додекаедр	dodecahedron
доказательство	доведення	evidence, proof
долговечность	довговічність	durability
дополнение	доповнення	complement
допуск	допуск	tolerance
допускаемое	допустиме напруження	allowable stress
напряжение		
допустимый	припустимий	allowable
достаточный	достатній	sufficient
дробь	дріб	fraction
дуга	дуга	arc
дюжина	дюжина	dozen
дюйм	дюйм	inch

Е

евклидов	евклідів	Euclidean
единица	одиниця	unite
единичный	одиничний	single
единообразный	однаковий	uniform
единственность	єдиність	uniqueness, singularity
единый	єдиний	common, unified
емкость	ємність	capacity
естественно	природно	naturally
естественный	звичайний, природний	natural

Ж

желаемый	бажаний	desirable
желательно	бажано	desirably
жесткий	жорсткий	hard
жесткость	жорсткість	hardness
жесткость пружины	жорсткість пружини	spring rate
жидкий	рідкий	liquid, fluid
жидкость	рідина	liquid
жонглирование индексами	перекидання індексів	juggling of the indexes
жорданов	жорданів	Jordanian
журнал	журнал	journal, magazine

З

завершение	завершення	completion
зависимость	залежність	dependence
заданный	заданий	specified, given
задача	задача	problem
зазор	проміжок	clearance, gap
закалка	загартування	hardening, quenching
заключение	висновок, закінчення	inclusion
закон	закон	law
закономерность	закономірність	regularity
закрепить	закріпити	fix
заклепка	заклепка	rivet

замена	заміна	substitution, change
замкнутый	замкнений	closed
замыкание	замикання	closing
запаздывание	запізнювання, загаяння	delay, lap
запись	запис	file, note
заполнять	заповнювати	fill (in)
запятая	кома	comma
зафиксировать	зафіксувати	fix
звено	ланка	link, section
знак	знак	sign
знакопеременная	знакозмінне	alternating load
нагрузка	навантаження	
знаменатель	знаменник	denominator
значение	значення	value, magnitude
значимость	значущість	significance
значительный	значний	significant, considerable
зона	зона	zone
зрительный	зоровий	visual, optic
зубец	зубець	tooth
зубчатое колесо	зубчасте колесо	toothed gear

И

игнорировать	ігнорувати	ignore
игра	гра	game
идеализация	ідеалізація	idealization
идентификация	ідентифікація	identification
идея	ідея	idea
известный	відомий	known
извлекать	добувати, добути	extract
изгиб	згин	bending, crinkle
изгибающий момент	згинальний момент	bending moment
изменение	зміна, змінювання	change, variation
измерение	вимір, вимірювання	dimension
износ	знос	wear
изображение	зображення	representation

инвариант	інваріант	invariant
инвариантность	інваріантність	invariance
индекс	індекс	index
индукция	індукція	induction
интеграл	інтеграл	integral
интегрирование	інтегрування	integration
интегрируемый	інтегрований	integrable
интенсивность	інтенсивність	intensity
интервал	інтервал	interval
интерполяция	інтерполяція	interpolation
информация	інформація	information
иррациональный	ірраціональний	irrational
искомый	шуканий	sought
искомый результат	шуканий результат	desired result
испытание	випробування	test
исследование	дослідження	research
истинный	істинний, вірний	true
исходный	початковий	initial
исчисление	числення	calculation
итерация	ітерація	iteration
итог	підсумок	result
интерпретация	інтерпретація	interpretation
К		
кавычки	лапки	quotes, quotation
канонический	канонічний	canonical
карточка	картка	card
касание	дотик	tangency
касательная	дотична	tangent
катет	катет	leg (of a triangle)
качество	якість	quality
квадрант	квадрант	quadrant
квадрат	квадрат	square
квантор	квантор	quantor
кибернетика	кібернетика	cybernetics

клапан	клапан	valve
классификация	класифікація	classification
кластер	кластер	cluster
клин		wedge
кнопка	кнопка	button
колесо	колесо	wheel
количество	кількість	quantity
коллинеарный	колінеарний	collinear
кольцевой	кільцевий	circular
комбинированный	комбінований	combined
коммутативный	комутативний	commutative
компактность	компактність	compact
компланарный	компланарний	coplanar
комплект	комплект	set
компенсация	компенсація	compensation
композиция	композиція	composition
компонента	компонента	component
конец	кінець	end
конический	конічний	cone
консоль	консоль	console
контакт	контакт	contact
континуум	континуум	continuum
контур	контур	outline, contour
конус	конус	cone
конфигурация	конфігурація	configuration
конъюнкция	кон'юнкція	conjunction
координата	координата	coordinate
корень	корінь	root
корреляция	кореляція	correlation
косеканс	косеканс	cosecant
косинус	косинус	cosine
коэффициент	коефіцієнт	coefficient
кривизна	кривина	curvature
криволинейный	криволінійний	contour

критерий	критерій	criterion
круг	коло, круг	circle
крутящий момент	крутний момент	torsion moment
куб	куб	cube
Л		
лабораторный	лабораторний	laboratory
лагранжев	лагранжів	Lagrangian
латунь	латунь	brass
левый	лівий	left
лемма	лема	lemma
линейка	лінійка	rule
линейно	лінійно	linear
линейчатый	лінійчатий	line
линия	лінія	line, curve
лист	аркуш, листок	sheet
литье	литво	casting
лифт	ліфт	lift
лишний	зайвий	superfluous
логарифм	логарифм	logarithm, log
логарифмировать	логарифмувати	take the logarithm
логика	логіка	logic
ложный	хибний	false, spurious
локально	локально	locally, in the small
ломания	ламана	broken line
лоток	лоток	tray
луч	промінь	ray
М		
мажоранта	мажоранта	majorant
мажорируемый	мажоровний	majorized
максимальный	максимальний	maximal
максимум	максимум	maximum(maxima)
малый	малий	small, slight
мантисса	мантиса	mantissa
массив	масив	array, collection

масштаб	масштаб	scale
математика	математика	mathematics
материал	матеріал	material, stock
матрица	матриця	matrix
мгновенный	миттєвий	instantaneous
медиана	медіана	median
медленно	поволі	slowly
мера	міра	measure
меридиан	меридіан	meridian
место	місце	place, position
метод	метод	method, approach
методика	методика	procedure
метрика	метрика	metrics
механика	механіка	mechanics
минимум	мінімум	minimum(minima)
минор	мінор	minor
минус	мінус	minus
минута(1-60)	мінута	minute
мнимый	уявний	imaginary
много	багато	many
многогранник	многогранник	polyhedron
многозначный	многозначний	multiplace, multi-valued
многосвязный	многозв'язний	multicoupling
многоугольник	многокутник	polygon
многочлен	многочлен	polynomial
множество	множина	set, multitude
множитель	множник	multiplier, factor
модель	модель	model
модуль	модуль	modulus, module
монотонный	монотонний	monotonous
монтаж	монтаж	assembly
муфта	муфта	coupling
мысленно	уявно	mentally

Н

набла	набла	nabla
наблюдать	спостерігати	observe, watch
навигатор	навігатор	browser
наглядный	наочний	obvious, visual
название	назва	name, title
назначить	призначити	assign
наибольший	найбільший	the largest, the greatest
наименьший	найменший	the shortest, the least
наклонный	похилий	slanting
наличие	наявність	presence, exist
направление	напря́м	direction, lead
напряжение	напруження, напру́га	stress, tension
натуральный	натуральний	natural
наука	наука	science
начало	початок	start, source
невозможно	неможливо	impossibly
невязка	відхил	residual, discrepancy
независимый	незалежний	independent
неизвестная	невідома	unknown
неизменный	незмінний	unchanged, invariable
нелинейный	нелінійний	unlined
необходимость	необхідність	necessity, need for
неограниченный	необмежений	unlimited
неоднозначный	неоднозначний	ambiguous
неоднородность	неоднорідність	heterogeneity
неопределенный	невизначений	indeterminate
неотрицательный	невід'ємний	non-negative
неотъемлемый	невіддільний	inherent
неподвижный	нерухомий	motionless
непосредственно	безпосередньо	directly
неправильный	неправильний	irregular, abnormal
непрерывно	неперервне	continuously
неравенство	нерівність	inequality

неравномерность	нерівномірність	non-uniformity
несовместимость	несумісність	incompatibility
номер	номер	number
номограмма	номограма	nomogram
нормаль	нормаль	normal
нуль	нуль	zero, naught
нуль-элемент	нуль-элемент	null element
нумерация	нумерація	numbering
НЬЮТОН	НЬЮТОН	Newton
О		
обзор	огляд	review, survey
область	область	domain, range
обновление	оновлення	upgrade
обобщенный	узагальнений	generalized
обозначение	позначення	notation, label
обойма	обойма	clip, holder
оборот	оберт	turn
обработка	обробка	treatment
образ	образ	image
обратный	обернений	converse
обращение	обернення	conversion, reverse
обход	обхід	path-tracing
общий	загальний	general
объединение	об'єднання	join
объект	об'єкт	object
объем	об'єм	volume
овал	овал	oval
огибающая	обвідна	envelope
ограничение	обмеження	limitation
одинаково	однаково	equally
однозначность	однозначність	uniqueness
однородный	однорідний	uniform
односторонний	однобічний	unilateral
ожидание	сподівання	expectation

ожидать	чекати	expect, wait
около	біля, коло	about
окрестность	окіл	neighborhood
окруженный	заокруглений	rounded(-off)
окружность	коло	circumference
оператор	оператор	operator
операция	операція	operation
описанный	описаний	circumscribed
определение	означення	definition
определитель	визначник	determinant
опускать	опускати	dip, lower
оптимальный	оптимальний	optimal
опыт	досвід, дослід	experience
опытный	дослідний	experimental, study
ордината	ордината	ordinate
оригинал	оригінал	original function
основание	основа	base
ось	вісь	axis
отвинчивать	відгвинчувати	unscrew
отклонение	відхил, відхилення	deviation
открытие	відкриття	discovery
откуда	відкіля, звідкіль	whence
отсутствие	відсутність	absence
оценка	оцінка	estimation, estimate
очертание	обрис	contour, outline
ошибка	помилка, похибка	error, mistake
П		
пара	пара	pair
парабола	парабола	parabola
парадокс	парадокс	paradox
параллелепипед	паралелепіпед	parallelepiped
параллелограмм	паралелограм	parallelogram
параллельный	паралельний	parallel
параметр	параметр	parameter

первообразная	первісна	primitive
переменная	змінна	variable
перемещать	переміщати	displace
перемножать	(по)-множити	multiply
перенос	перенесення	transfer
пересекать	перетинати	intersect
перечислять	перелічувати	enumerate
периметр	периметр	perimeter
период	період	period
перпендикуляр	перпендикуляр	perpendicular
пирамида	піраміда	pyramid
планиметрия	планіметрія	planimetry
плотность	густина, щільність	density
площадь	площа	aria
плюс	плюс	plus
повернуть	повернути	turn
поверхность	поверхня	surface
повторение	повторення	repetition
погрешность	похибка	accuracy
подбор	підбір	fitting
подмножество	підмножина	subset
подобие	подібність	similarity
подстановка	підставлення	substitution
подход	підхід	approach
подынтегральный	підінтегральний	integrand
показатель	показник	index
покрытие	покриття	coating, cover
полуось	піввісь	semiaxis
полуоткрытый	напіввідкритий	semiopen
полупериод	півперіод	half-period
полуплоскость	півплощина	half-plane
полярный	полярний	polar
постоянная	стала, постійна	constant
предел	границя	limit

привод	привід	drive
программное обеспечение	програмне забезпечення	software
проект	проект	design
проекция	проекція	projection
произведение	добуток	product
производная	похідна	derivative
противоположный	протилежний	contrary
процент	процент	per cent
пружина	пружина	spring
прямая	пряма	straight line
прямоугольник	прямокутник	rectangle
пунктирный	пунктирний	dotted
пуск	пуск	start-up
пустой	порожній	hollow
путь	шлях	way
пучок	жмуток	band
Р		
равенство	рівність	equality
равнобедренный	рівнобедрений	isosceles
равномерно	рівномірно	uniformly
равносильный	рівносильний	equivalent
равносторонний	рівнобічний	equilateral
равный	рівний	equal
радикал	радикал	radical
радиус	радіус	radius
развертка	розгортка	development
разделять	поділяти	divide
разложение	розклад	decomposition
размер	розмір	size
размерность	розмірність	dimension
размещение	розміщення	arrangement
разность	різниця	difference
разрыв	розрив	rupture

разряд	розряд	period, order, class
ранг	ранг	rank
раскрывать	розкривати	open, reveal
расположение	розміщення	lay-out, situation
распределение	розподіл	distribution
расстояние	віддаль	distance
рассчитывать	розраховувати	calculate
расходимость	розбіжність	divergence
расчет	розрахунок	calculation, account
регрессия	регресія	regression
результат	результат	corollary, effect
резьба	різьба	thread
решать	розв'язувати	solve
решение	розв'язання	solution
рисунок	рисунок	figure
ромб	ромб	rhomb
ряд	ряд	series

С

самосопряженный	самоспряжений	self-conjugate
САПР	САПР	CAD
сваривать	зварювати	weld, welding
свободный	вільний	free
свойство	властивість	property
связанный	зв'язаний	concerned with
связь	зв'язок	connection
сдвиг	зсув	shear, shift
сегмент	сегмент	segment
секанс	секанс	secant
сектор	сектор	sector
секущая	січна	secant
семейство	сім'я	family
середина	середина	middle
сетка	сітка	net, mesh, network
сечение	перетин	section

сила	зусилля, сила	force
симметрия	симетрія	symmetry
синус	синус	sine
синусоида	синусоїда	sine curve
синтез	синтез	synthesis
система	система	system
скаляр	скаляр	scalar
скалярный	скалярний	scalar
скачок	стрибок	jump
скобка	дужка	bracket
слагаемое	доданок	addend
следствие	висновок	consequence
следующий	наступний	following
сложение	додавання	addition
сложный	складний	complex
слой	шар	layer
смежный	суміжний	adjacent
смешанный	мішаний	mixed
смысл	зміст, рація	sense
собственный	властивий	own
совместимость	сумісність	compatibility
соединение	сполучення, сполука	junction
сокращение	скорочення	cancellation
соответственный	відповідний	according(to)
соприкасающийся	стичний	contacting(to)
сопротивление	опір	strength
сопряженный	спряжений	conjugate
среда	середовище	medium
средний	середній	average, mean
ссылка	посилання	reference
сталь	сталь	steel
стандарт	стандарт	standard
статика	статика	statics
степень	ступінь, ступінь	power

сторона	бік	side
структура	структура	structure
ступенчатый	східчастий	stepped
сумма	сума	sum
суперпозиция	суперпозиція	superposition
сущность	суть	essence
сфера	сфера	sphere, scope
схема	схема	scheme, pattern
сходимость	збіжність	convergence
сходный	подібний	similar
сходящийся	збіжний	convergent
счет	рахування	count
считать	рахувати, лічити	regard
Т		
таблица	таблиця	table
табулировать	табулювати	tabulate
тангенс	тангенс	tangent
тезис	тезис	thesis
текущий	змінний	current
тело	тіло	body
температура	температура	temperature
тензодатчик	тензодатчик	strain gauge
тензор	тензор	tensor
теорема	теорема	theorem
теория	теорія	theory
термин	термін	term
техника	техніка	technique
тип	тип	type
тождество	тотожність	identity
толщина	товщина	thickness
топология	топологія	topology
тор	тор	tore
точка	точка	point
точность	точність	precision
траектория	траєкторія	trajectory

трансцендентный	трансцендентний	transcendental
трапеция	трапеція	trapezium
требование	вимога	requirement
треугольник	трикутник	triangle
трехмерный	тривимірний	three-dimensional
тригонометрический	тригонометричний	trigonometric(al)
тригонометрия	тригонометрія	trigonometry
трудоемкость	трудомісткість	labour-intensity
тупой	тупий	blunt
У		
убедительный	переконливий	convincing
убывание	спадання	decrease
убывать	спадати	fall off
увеличение	збільшення	gain
увеличивать	збільшувати	increase
угловой	кутовий	angular
угол	кут	angel
удалять	вилучити	remove
удар	удар	impact, shock
удовлетворить	задовольнити	satisfy
узел	вузол	unit
указатель	показчик	indicator
уклонение	відхилення	departure
уменьшаемое	зменшуване	minuend
умножать	множити	multiply
умножение	множення	multiplication
универсальный	універсальний	universal
уничтожать	знищувати	destroy
упорядоченность	упорядкованість	degree of order
управление	керування	control
упрощать	спрощувати	simplify
упругость	пружність	elasticity
уравнение	рівняння	equation
уровень	рівень	level

усеченный	зрізаний	truncated
условие	умова	condition
условный	умовний	conditional
усталость	втома	fatigue
устойчивость	стійкість	stable
утверждение	твердження	statement
уточнять	уточнювати	correct
учебный	навчальний	educational
учитывать	обраховувати	consider
уяснять	з'ясовувати	get to clear
Ф		
фаза	фаза	phase
факт	факт	fact
фактор	фактор	factor
факториал	факторіал	factorial
фаска	фаска	chamfer
феномен	феномен	phenomena
фигура	фігура	figure
физика	фізика	physics
фиксированный	фіксований	fixed
фильтр	фільтр	filter
флуктуация	флуктуація	fluctuation
фокальный	фокальний	focal
фокус	фокус	focus
форма	форма	form
формально	формально	formally
формирование	формування	forming
формула	формула	formula
формулировать	формулювати	enunciate
формулировка	формулювання	statement
фрагмент	фрагмент	fragment
фрактал	фрактал	fractal
фундаментальный	фундаментальний	fundamental
функционал	функціонал	functional

функция	функція	function
функция распределения	функція розподілу	distribution function
Х		
хаос	хаос	chaos
хаотический	хаотичний	chaotic, random
характер	характер	character, trend
характеризировать	характеризувати	define, specify
характеристика	характеристика	feature, performance
характеристическое уравнение	характеристичне рівняння	characteristic equation
характерный	характерний	characteristic
химический	хімічний	chemical
химия	хімія	chemistry
ход	хід	behavior, change
хорда	хорда	chord
хранение	зберігання	storage
хранить	зберігати	keep
Ц		
цапфа	цапфа	pivot, trunnion
целесообразный	доцільний	expedient, reasonable
целое число	ціле число	whole number
целостность	цілісність	intact
целочисленный	цілочисловий	integer
целый	цілий	entire
центр	центр	centre
центральный	центральний	central
цепной	ланцюговий	chain, catenary
цикл	цикл	cycle
циклоида	циклоїда	cycloid
цилиндр	циліндр	cylinder
цилиндрические координаты	циліндричні координати	cylindrical coordinates
цилиндрический	циліндричний	cylindrical

циркуль	циркуль	compass
циркуляция	циркуляція	circulation
цифра	цифра	figure, digit
цифровой	цифровий	digital
Ч		
частица	частинка	particle, grain
частично	частково	partly
частная производная	частинна похідна	partial derivative
частное	частка	quotient
частный	частинний	partial
частота	частота	frequency
часть	частина	part
червяк	черв'як	worm
чередование	чергування	alternation
чередующийся	переміжний	interchanging
черта	риса	bar, stroke
чертеж	креслення	drawing
четверка	четвірка	four
четверть	чверть	quarter
четный	парний	even
четыре	чотири	four
четырёхгранник	чотиригранник	tetrahedron
четырёхмерный	чотиривимірний	four-dimensional
четырёхугольник	чотирикутник	tetragon
численный	чисельний	numerical
числитель	чисельник	numerator
число	число	number, count
числовое значение	числове значення	numerical value
числовой	числовий	numerical
член	член	member, term
чувствительность	чутливість	sensitivity
Ш		
шаблон	шаблон	form, gauge
шаг	крок	step

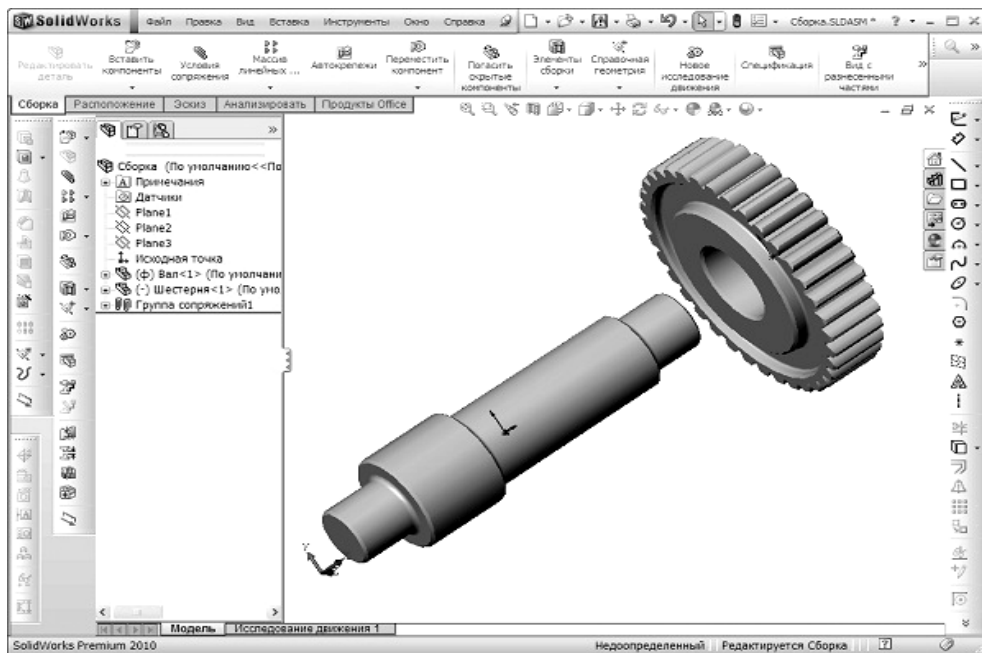
шаг резьбы	крок різьби	pitch of thread
шанс	шанс	chance
шар	куля	sphere, ball
шарнирное соединение	шарнірне з'єднання	hinged joint
шаровидный	кулястий	globe-shaped
шаровой	кульовий	spherical
шатун	шатун	connecting rod
шестигранник	шестигранник	hexahedron
шестикратный	шестикратний	sixfold
шестиугольник	шестикутник	hexagon
шесть	шість	six
ширина	ширина	width
широкий	широкий	wide
шифр	шифр	code
шкала	шкала	scale
шлифование	шліфування	grinding
шрифт	шрифт	lettering, type
штрих	штрих	line
шум	шум	noise
Щ		
щелевой	щілинний	slotted
щелкать	клацати	click, snap
щелчок	клацання	click
щель	щілина	slot
щетка	щітка	brush
щуп	щуп	feeler gauge
Э		
эвклидов	евклідів	Euclidean
ЭВМ	ЕОМ	computer
эвольвента	эвольвента	involute
эвольвентное зацепление	эвольвентне зачеплення	involute tooth system
эволюция	еволюція	evolution

эвристический	евристичний	heuristic
эйлеров	ейлерів	Eulerian
эквивалент	еквівалент	equivalent
эквивалентность	еквівалентність	equivalence
экзамен	іспит, экзамен	examination, test
экземпляр	екземпляр	copy, specimen
эконометрика	економетрика	econometrics
эксперимент	експеримент	experiment
экспонента	експонента	exponential
экстраполяция	екстраполяція	extrapolation
экстремум	екстремум	extreme
эксцентриситет	ексцентриситет	eccentricity
элемент	елемент	element
элементарный	елементарний	elementary
эллипс	еліпс	ellipse
эллипсоид	еліпсоїд	ellipsoidal
эмпирический	емпіричний	empirical
энергия	енергія	energy
энтропия	ентропія	entropy
эпюра	епюр	epure projection
эргодичность	ергодичність	ergodicity
эскиз	ескіз	sketch
эталон	еталон	primary standard
эффект	ефект	effect
эффективный	ефективний	effective
Ю		
Юникс	Юнекс	Unix
юстировать	юстувати	adjust
юстировка	юстування	adjustment
юстировочный винт	юстирувальний гвинт	adjustment screw
Я		
явление	явище	phenomenon
явно заданный	явно заданий	explicit
явный	явний	explicit

ядро	ядро	core
язык	мова	language
язычок	язичок	pull-tab
якобиан	якобіан	Jacobian
Яндекс	Яндекс	Yandex
ярд	ярд	yard
яркость	яскравість	brightness
ярлычок	ярличок	tab
ясно	ясно	clearly
ясность	ясність	clearness, explicitness
ячеистая конструкция	стільникова конструкція	honeycomb structure
ячейка	комірка	cell, mesh
ящик	ящик	box

АНГЛО-УКРАЇНСЬКО-РОСІЙСЬКИЙ

СЛОВНИК



АНГЛІЙСЬКА АБЕТКА

- | | | | | | | | |
|-------|-------|-------|-------|-------|-------|-------|-------|
| 1. A | 2. B | 3. C | 4. D | 5. E | 6. F | 7. G | 8. H |
| 9. I | 10. J | 11. K | 12. L | 13. M | 14. N | 15. O | 16. P |
| 17. Q | 18. R | 19. S | 20. T | 21. U | 22. V | 23. W | 24. X |
| 25. Y | 26. Z | | | | | | |

Англійською мовою

Українською мовою

Російською мовою

A

abbreviation	абревіатура	аббревиатура
abrasive	абразив	абразив
abrasive machining	абразивна обробка	абразивная обработка
abscissa	абсциса	абсцисса
absolute	абсолютний	абсолютный
absorbent	абсорбент	абсорбент
absorption	абсорбція	абсорбция
abstract	абстрактний	абстрактный
abstract	автореферат	автореферат
abstract, annotation	анотація	аннотация
abstraction	абстракція	абстракция
acceleration	прискорення	ускорение
accept	припускати	допускать
accumulator	акумулятор	аккумулятор
activity	активність	активность
actual, topical	актуальний	актуальный
acute	гострий	острый
adaptation	адаптація	адаптация
adaptive	адаптивний	адаптивный
add	додавати, додавання	складывать, сложение
additivity	адитивність	аддитивность
addressing	адресація	адресация
adequacy	адекватність	адекватность
adhesion	адгезія	адгезия
adiabatic	адіабатичний	адиабатический
adjacent	суміжний	смежный
adjust	відрегулювати	отрегулировать
adsorbent	адсорбент	адсорбент
after all	адже	ведь
aggregate	агрегувати	агрегировать
album	альбом	альбом
algebraic	алгебраїчний	алгебраический
algorithm	алгоритм	алгоритм
aluminum	алюміній	алюминий
amplitude	амплітуда	амплитуда
analogue, analog	аналог	аналог
analogy	аналогія	аналогия
analysis	аналіз	анализ
analytical	аналітичний	аналитический
anchor, armature	якір	якорь
Android	Андроїд	Андроид
angularity	кут перекосу	угол перекоса

anisotropy	анізотропія	анизотропия
anode	анод	анод
anticlockwise	проти годинної стрілки	против часовой стрелки
anticorrosive	антикорозійний	антикоррозионный
anti-friction material	антифрикційний матеріал	антифрикционный материал
apothem	апофема	апофема
approximation	апроксимація	аппроксимация
argon-arc welding	аргонодугове зварювання	аргонодуговая сварка
argument	аргумент	аргумент
argumentation	аргументація	аргументация
arch	арка	арка
armature, reinforcement	арматура	арматура
assembly, unit	вузол	узел
assign	призначити	назначить
associative	асоціативний	ассоциативный
assortment, range	асортимент	ассортимент
asymmetry, skewness	асиметрія	асимметрия
asymmetrical	асиметричний	асимметричный
asymptote	асимптота	асимптота
at all	взагалі	вообще
atlas	атлас	атлас
atmosphere	атмосфера	атмосфера
atom	атом	атом
attribute	атрибут	атрибут
austenite	аустеніт	аустенит
automatic unit	автомат	автомат
automation	автоматизація	автоматизация
axed	осьовий	осевой
axial	аксіальний	аксиальный
axiom, assumption	аксіома	аксиома
axis	вісь	ось

В

bag	мультимножина	мультимножество
balance	баланс	баланс
band	жмуток	пучок
bank of a section	берег розрізу	берег разреза
bar, stroke	риса	черта
base	основа	основание
base, basis	базис	базис

BASIC	Бейсік	Бейсик
be, happen	бути	быть
beam	промінь	луч
bearing	підшипник	подшипник
become	робитися, ставати	делаться, становится
before	попереду, раніше	впереди, перед
behavior, change	хід	ход
behind	позаду, після	позади, после
bend	вигин	изгиб
between	між, проміж	между
bifurcation	біфуркація	бифуркация
big, great	великий	большой
bigger	більший	больший
binary	двійковий	двоичный
binomial	біном	бином
binormal	бінормаль	бинормаль
bisectrix	бісектриса	биссектриса
bit	біт	бит
blunt	тупий	тупой
body	тіло	тело
bolt	болт	болт
border	межувати	граничить
bottom	основа	основание
boundary, bound	межа	граница
brachistochrone	брахістохрона	брахистохрона
brace	фігурна дужка	фигурная скобка
bracket	дужка	скобка
branch	вітка	ветвь
brief	короткочасний	кратковременный
broad	широкий	широкий
broken line	ламана	ломаная
browser	навігатор	навигатор
burn	горіти	гореть
butt, joint	стик	стык

button	кнопка	кнопка
byte	байт	байт
C		
calculate	розраховувати	рассчитывать
calculation	обчислювання	вычисление
calculation	числення	исчисление
cancellation	скорочення	сокращение
canonical	канонічний	канонический
capacitance, capacity	місткість, ємність	емкость
carry	перенесення	перенос
Cartesian	декартів	декартов
cast iron	чавун	чугун
Cauchy – Riemann	умови	условия
conditions	Коші - Рімана	Коши - Римана
Cauchy formula	формула Коші	формула Коши
Cauchy integral	інтеграл Коші	интеграл Коши
Cauchy residue theorem	теорема про лишки	теорема о вычетах
Cauchy theorem	теорема Коші	теорема Коши
cavity	порожнина	полость
cell, mesh	комірка	ячейка
central	центральний	центральный
centre	центр	центр
certify	атестувати	аттестовать
chain, catenary	ланцюговий	цепной
chamfer	фаска	фаска
chance	шанс	шанс
change, variation	зміна, змінювання	изменение
chaos	хаос	хаос
chaotic, random	хаотичний	хаотический
character, trend	характер	характер
characteristic	характерний	характерный
characteristic equation	характеристичне рівняння	характеристическое уравнение
chemical	хімічний	химический

chemistry	хімія	химия
chord	хорда	хорда
circle	коло, круг	круг
circuit	контур, схема	контур, схеме
circular	кільцевий	кольцевой
circulation	циркуляція	циркуляция
circumference	коло	окружность
circumscribed	описаний	описанный
classification	класифікація	классификация
clearance	зазор	зазор
clearly	ясно	ясно
click	клацання	щелчок
click, snap	клацати	щелкать
closed	замкнений	замкнутый
cluster	кластер	кластер
code	шифр	шифр
coefficient	коефіцієнт	коэффициент
collect, group	групувати	группировать
collinear	колінеарний	коллинеарный
combined	комбінований	комбинированный
common, unified	єдиний	единый
commutative	комутативний	коммутативный
compact	компактність	компактность
compass	циркуль	циркуль
compatibility	сумісність	совместимость
console	консоль	консоль
contour	контур	контур
coplanar	компланарний	компланарный
compensation	компенсація	компенсация
complement	доповнення	дополнение
completion	завершення	завершение
complex	складний	сложный
complex number modulus	модуль комплексного числа	модуль комплексного числа

complex variable function	функція комплексного аргументу	функция комплексного аргумента
component	компонента	компонента
composition	композиція	композиция
concave	вгнутість	вогнутость
concerned with	зв'язаний	связанный
condition	умова	условие
conditional	умовний	условный
cone	конічний	конический
cone	конус	конус
configuration	конфігурація	конфигурация
conjugate	спряжений	сопряженный
conjunction	кон'юнкція	конъюнкция
connection	зв'язок	связь
consequence	висновок	следствие
consider	обраховувати	учитывать
constant	стала, постійна	постоянная
contact	контакт	контакт
contacting(to)	дотичний	соприкасающийся
contain	ділити без остачі	делить без остатка
continuously	неперервне	непрерывно
continuum	континуум	континуум
contour	криволінійний	криволинейный
contrary	протилежний	противоположный
control	керування	управление
control algorithms	алгоритми управління	алгоритмы управления
convergence	збіжність	сходимость
convergent	збіжний	сходящийся
converse	обернений	обратный
conversion, reverse	обернення	обращение
convexity	опуклість	выпуклость
convincing	переконливий	убедительный
convolution of the functions	згортка функцій	свертка функций

coordinate	координата	координата
core	ядро	ядро
corollary, effect	результат	результат
correct	уточнювати	уточнять
correction	поправка	поправка
correlation	кореляція	корреляция
corrosive	корозійний	коррозионный
coscant	косеканс	косеканс
cosine	косинус	косинус
count	рахування	счет
coupling	муфта	муфта
creep	повзучість	ползучесть
crinkle	згин	изгиб
criterion	критерій	критерий
crossing	перетинання	пересечение
crude	грубий	грубый
cube	куб	куб
curl	вихор	вихрь (ротор)
current	змінний	текущий
cursor	курсор	курсор
curvature	кривина	кривизна
curve	крива, згин	кривая, изгиб
curvilinear	криволінійний	криволинейный
cut off	відрізати	отрезать
cybernetics	кібернетика	кибернетика
cycle	цикл	цикл
cycloid	циклоїда	циклоида
cylinder	циліндр	цилиндр
cylindrical	циліндричний	цилиндрический
cylindrical coordinates	циліндричні координати	цилиндрические координаты
D		
damp	амортизувати	амортизировать
data, datum	дані	данные

decimal	десятковий	десятичный
decomposition	розклад	разложение
decrease	спадання	убывание
deduction	дедукція	дедукция
defect	дефект	дефект
definition	означення	определение
define, specify	характеризувати	характеризировать
degree	градус	градус
degree of order	упорядкованість	упорядоченность
demonstrate	демонструвати	демонстрировать
denominator	знаменник	знаменатель
density	густина	плотность
departure	відхилення	уклонение
dependence	залежність	зависимость
depreciation	амортизація	амортизация
depth	глибина	глубина
derivation	диференціювання	дифференцирование
derivative	похідна	производная
describe	описувати	описывать
desirably	бажано	желательно
desired result	шуканий результат	искомый результат
destroy	знищувати	уничтожать
determinant	визначник	определитель
development	розгортка	развертка
deviation	відхил, відхилення	отклонение
deviator	девіатор	девиатор
device, unit	апарат	аппарат
diagonal	діагональ	диагональ
diagram	діаграма	диаграмма
diagram, graph	графік	график
diameter	діаметр	диаметр
diamond	алмаз	алмаз
diamond tool	алмазний інструмент	алмазный инструмент
difference	різниця	разность

differential	диференціал	дифференциал
differentiate	диференціювати	дифференцировать
digit	цифра	цифра
digital	цифровий	цифровой
dimension	вимір, вимірювання	измерение
dimension	розмірність	размерность
dimensionless	безрозмірний	безразмерный
direction, lead	напря́м	направление
directly	безпосередньо	непосредственно
discovery	відкриття	открытие
discriminant	дискримінант	дискриминант
disjunction	диз'юнкція	дизъюнкция
dispersion	дисперсія	дисперсия
displace	переміщати	перемещать
displacement	зміщення	смещение
distance	відстань	расстояние
distribution	розподіл	распределение
distribution function	функція розподілу	функция распределения
disturb	збурювати	возмущать
divergence	дивергенція	дивергенция
divergent	розбіжний	расходящийся
divide	поділяти	разделять
division	поділ, ділення	деление
divisor	дільний	делитель
documentation	документація	документация
dodecahedron	дванадцятигранник	двенадцатигранник
domain, range	область	область
dotted	пунктирний	пунктирный
double	двократний	двукратный
drawing	креслення	чертеж
drive	привід	привод
dual	двоїстий	двойственный
Duhamel formula	формула Дюамеля	формула Дюамеля
Duhamel integral	інтеграл Дюамеля	интеграл Дюамеля

dynamic	динамічний	динамический
E		
eccentricity	ексцентриситет	эксцентриситет
econometrics	економетрика	эконометрика
educational	навчальний	учебный
effect	ефект	эффект
effective	ефективний	эффективный
element	елемент	элемент
elementary	елементарний	элементарный
elementary function	функція елементарна	функция элементарная
ellipse	еліпс	эллипс
ellipsoidal	еліпсоїд	эллипсоид
emerge from	виходити	выходить
empirical	емпіричний	эмпирический
end	кінець	конец
energy	енергія	энергия
entire	цілий	целый
entropy	ентропія	энтропия
enumerate	перелічувати	перечислять
enunciate	формулювати	формулировать
envelope	обвідна	оггибающая
epure projection	епюр	эпюра
equal	рівний	равный
equality	рівність	равенство
equally	однаково	одинаково
equation	рівняння	уравнение
equilateral	рівнобічний	равносторонний
equilibrium	рівновага	равновесие
equipment, instrumentation	апаратура	аппаратура
equivalence	еквівалентність	эквивалентность
equivalent	еквівалент	эквивалент
equivalent	рівносильний	равносильный
ergodicity	ергодичність	эргодичность

error, mistake	помилка	ошибка
essence	суть	сущность
estimation, estimate	оцінка	оценка
Euclidean	евклідів	эвклидов
Euler formula	формула Ейлера	формула Эйлера
Eulerian	ейлерів	эйлеров
even	парний	четный
evidence, proof	доведення	доказательство
evolution	еволюція	эволюция
exit, output	вихід	выход
expansion a function into a Taylor series	розвинення функції в ряд Тейлора	разложение функции в ряд Тейлора
expect	чекати	ожидать
expectation	сподівання	ожидание
experiment	експеримент	эксперимент
experimental design	планування експерименту	планирование эксперимента
experimental, study	дослідний	опытный
expert system	експертна система	экспертная система
explicit	явний	явный
exponential	експонента	экспонента
exponentiation,raising	піднесення	возведение
expression	вираз	выражение
extended precision	підвищена точність	повышенная точность
exterior,external	зовнішній	внешний
extract	добувати, добути	извлекать
extrapolation	екстраполяція	экстраполяция
extreme	екстремум	экстремум
F		
fact	факт	факт
factor	фактор	фактор
factorial	факторіал	факториал
faithful,true	вірний, певний	верный
fall off	спадати	убывать

false, spurious	хибний	ложный
family	сім'я	семейство
family of curves	сім'я кривих	семейство кривых
fast-acting, high-speed	швидкодіючий	быстродействующий
fatigue	втома	усталость
feature, performance	характеристика	характеристика
figure	рисунок	рисунок
figure	фігура	фигура
figure, digit	цифра	цифра
filter	фільтр	фильтр
find	знайти	найти
finish	завершувати	завершать
fit	посадка	посадка
fitting	підбір	подбор
fix	зафіксувати	зафиксировать
fixed	фіксований	фиксированный
flange	фланець	фланец
flexible	гнучкий	гибкий
fluctuation	флуктуація	флуктуация
flywheel	маховик	маховик
focal	фокальний	фокальный
focus	фокус	фокус
following	наступний	следующий
form	форма	форма
form, gauge	шаблон	шаблон
formally	формально	формально
forming	формування	формирование
formula	формула	формула
four	чотири	четыре
four-dimensional	чотиривимірний	четырёхмерный
fractal	фрактал	фрактал
fraction	дріб	дробь
fracture	розрив	разрыв
fragment	фрагмент	фрагмент

frame	рама	рама
free	вільний	свободный
frequency	частота	частота
frequency response	амплітудно-частотна характеристика	амплитудно-частотная характеристика
friction	тертя	трение
fuel	паливо	топливо
function	функція	функция
functional	функціонал	функционал
fundamental	фундаментальний	фундаментальный
G		
gain	збільшення	увеличение
gamma-function	гамма-функція	гамма-функция
game	гра	игра
gearbox	коробка передач	коробка передач
general	загальний	общий
general, cardinal	головний	главный
generalized	узагальнений	обобщенный
generator	генератор	генератор
geometry	геометрія	геометрия
get to clear	з'ясувати	уяснять
global	глобальний	глобальный
globe-shaped	кулястий	шаровидный
gradient, grad	градієнт	градиент
graph	граф	граф
groove	паз	паз
group	група	группа
guarantee(y)	гарантія	гарантия
guideway	напрямна	направляющая
H		
half-period	півперіод	полупериод
half-plane	півплощина	полуплоскость
handle	ручка	ручка
hardness	жорсткість, твердість	жесткость, твердость
harmonic	гармоніка	гармоника

heat treatment	термічна обробка	термообработка
height	висота	высота
helical, spiral	гвинтовий	винтовой
helicoids	гелікоїд	геликоид
heterogeneity	неоднорідність	неоднородность
heuristic	евристичний	эвристический
hexagon	шестикутник	шестиугольник
hexahedron	шестигранник	шестигранник
hinge	шарнір	шарнир
histogram	гістограма	гистограмма
hole	отвір	отверстие
hollow	порожній	пустой
homotopy	гомотопія	гомотопия
horizontal	горизонталь	горизонталь
hub	маточина	ступица
hyperbola	гіпербола	гипербола
hypotenuse	гіпотенуза	гипотенуза
hypotheses	гіпотеза	гипотеза
I		
idea	ідея	идея
idealization	ідеалізація	идеализация
identification	ідентифікація	идентификация
identity	тотожність	тождество
ignore	ігнорувати	игнорировать
image	образ	образ
imaginary	уявний	мнимый
impact	удар	удар
impossibly	неможливо	невозможно
inch	дюйм	дюйм
inclusion	висновок, закінчення	заключение
inclusion	включення	включение
incompatibility	несумісність	несовместимость
incorporate	включити	включить
increase	збільшувати	увеличивать

increase, rise	зростання	возрастание
inculcation	впровадження	внедрение
independent	незалежний	независимый
indeterminate	невизначений	неопределенный
index	індекс	индекс
index	показник	показатель
indicate	показувати	показывать
indicator	покажчик	указатель
induction	індукція	индукция
inequality	нерівність	неравенство
inertia	інерція	инерция
infinite	нескінченний	бесконечный
infinite-dimensional	нескінченновимірний	бесконечномерный
infinity	нескінченність	бесконечность
information	інформація	информация
inherent	невіддільний	неотъемлемый
initial	початковий	исходный
inscribed	вписаний	вписанный
instantaneous	миттєвий	мгновенный
intact	цілісність	целостность
integer	цілочисловий	целочисленный
integrable	інтегрований	интегрируемый
integral	інтеграл	интеграл
integrand	підінтегральний	подынтегральный
integration	інтегрування	интегрирование
iteration	ітерація	итерация
intensity	інтенсивність	интенсивность
interchanging	переміжний	чередующийся
interior, internal	внутрішній	внутренний
interpolation	інтерполяція	интерполяция
interpretation	інтерпретація	интерпретация
intersect	перетинати	пересекать
interval	інтервал	интервал
introduce	вводити, ввести	вводит

introduction	вступ, введення	введение
invariant	інваріант	инвариант
invariance	інваріантність	инвариантность
invent	винаходити	изобретать
involutés	евольвента	эвольвента
irrational	іраціональний	иррациональный
irregular, abnormal	неправильний	неправильный
isosceles	рівнобедрений	равнобедренный
J		
jewelry	ювелірний	ювелирный
join	об'єднання	объединение
joint	з'єднання	соединение
Joule	джоуль	джоуль
journal, magazine	журнал	журнал
jump	стрибок	скачок
junction	сполучення, сполука	соединение
K		
keep	зберігати	хранить
kernel	ядро	ядро
key	шпонка	шпонка
keyboard	клавіатура	клавиатура
kinematic pair	кінематична пара	кинематическая пара
kinematics	кінематика	кинематика
kinetic	кінетичний	кинетический
kit	комплект	комплект
knob	ручка	ручка
knot	вузол	узел
know-how	знання справи	сумма знаний
knowledge	знання	знание
known	відомий	известный
kurtosis	ексцес	эксцесс
L		
laboratory	лабораторний	лабораторный

Lagrangian	лагранжів	лагранжев
language	мова	язык
largest, greatest	якнайбільший	наибольший
lateral	бічний	боковой
Laurent series	ряд Лорана	ряд Лорана
law	закон	закон
layer	шар	слой
lay-out, situation	розміщення	расположение
left	лівий	левый
leg(of a triangle)	катет	катет
lemma	лема	лемма
length	довжина	длина
letter	буква, літера	буква
lettering, type	шрифт	шрифт
level	рівень	уровень
lever	важіль	рычаг
link	ланка	звено
limit	границя	предел
limitation	обмеження	ограничение
line	лінійчатий	линейчатый
line	штрих	штрих
line, curve	лінія	линия
linear	лінійно	линейно
liquid	рідина	жидкость
load	навантаження	нагрузка
locally, in the small	локально	локально
logarithm, log	логарифм	логарифм
logarithmic residue	лишок логарифмічний	вычет логарифмический
logic	логіка	логика
lubrication	змащення	смазка

M

machine parts	деталі машин	детали машин
majorant	мажоранта	мажоранта

majorized	мажоровний	мажорируемый
mantissa	мантиса	мантисса
many	багато	много
mass	маса	масса
material, stock	матеріал	материал
mathematics	математика	математика
matrix	матриця	матрица
maximal	максимальний	максимальный
maximum(maxima)	максимум	максимум
mean	значити	значить
measure	міра	мера
measurement results	результати вимірювань	результаты измерений
mechanics	механіка	механика
mechanism	механізм	механизм
median	медіана	медиана
member, term	член	член
memorize	запам'ятати	запомнить
mentally	уявно	мысленно
meridian	меридіан	меридиан
metallurgy	металургія	металлургия
method, approach	метод	метод
metrics	метрика	метрика
metrology	метрологія	метрология
middle	середина	середина
minimum(minima)	мінімум	минимум
minor	мінор	минор
minuend	зменшуване	уменьшаемое
minus	мінус	минус
minute	мінута	минута(1-60)
mixed	мішаний	смешанный
model	модель	модель
modulus, module	модуль	модуль
moment	момент	момент
monotonous	монотонний	монотонный

motion	рух	движение
multicoupling	многозв'язний	многосвязный
multiplace, multi-valued	многозначний	многозначный
multiplication	множення	умножение
multiplier, factor	множник	множитель
multiply	множити	умножать

N

nabla	набла	набла
name, title	назва	название
natural	звичайний, природний	естественный
natural	натуральний	натуральный
necessity, need for	необхідність	необходимость
neck	шийка	шейка
needle	голка	игла
neighborhood	окіл	окрестность
net, mesh, network	сітка	сетка
Newton	ньютон	ньютон
nitrogen	азот	азот
norm, standard	норма	норма
normalization	нормалізація	нормализация
noise	шум	шум
nomenclature	термінологія	терминология
nominal	номінальний	номинальный
nomogram	номограма	номограмма
noncyclic	неперіодичний	непериодический
nonnegative	невід'ємний	неотрицательный
nonsense	нісенітниця	бессмыслица
nonuniformity	нерівномірність	неравномерность
norm	норма	норма
normal	нормаль	нормаль
notation, label	позначення	обозначение
nozzle	сопло	сопло
null set	пуста множина	пустое множество

number, count	число	число
number system	система числення	система счисления
numbering	нумерація	нумерация
numerator	чисельник	числитель
numeral	цифра	цифра
numerical	числовий	числовой
numerical value	числове значення	числовое значение
nut	гайка	гайка

О

obey	зберігати	сохранять
object	об'єкт	объект
objective	завдання, проблема	задача, проблема
oblique	косий	косой
observation	спостереження	наблюдение
observed	спостережуваний	наблюдаемый
obvious, visual	наочний	наглядный
odd	непарний	нечетный
open, reveal	розкривати	раскрывать
operate	діяти	действовать
operating conditions	умови застосування	условия применения
operation	операція	операция
operator	оператор	оператор
optimal	оптимальний	оптимальный
optimization	оптимізація	оптимизация
ordinate	ордината	ордината
origin	початок координат	начало координат
original function	оригінал	оригинал
outline, contour	контур	контур
oval	овал	овал
owing	внаслідок	вследствие
own	властивий	собственный

Р

pair	пара	пара
package, packing	пакування	упаковка
parabola	парабола	парабола
paraboloid	параболоїд	параболоид
paradox	парадокс	парадокс
parallel	паралельний	параллельный
parallelepiped	паралелепіпед	параллелепипед
parallelogram	паралелограм	параллелограмм
parameter	параметр	параметр
parametric	параметричний	параметрический
part	деталь	деталь
partial	частинний	частный
partial derivative	частинна похідна	частная производная
partial differential equation	рівняння з частинними похідними	уравнение с частными производными
particle, grain	частинка	частица
partly	частково	частично
path-tracing	обхід	обход
per cent	процент	процент
perimeter	периметр	периметр
period	період	период
period, order, class	розряд	разряд
perpendicular	взаємно перпендикулярні	взаимно перпендикулярные
perpendicular	перпендикуляр	перпендикуляр
perspective geometry	аксонометрія	аксонометрия
phase	фаза	фаза
phenomenon	явище	явление
pillar	стійка	стойка
planimetry	планіметрія	планиметрия
place, position	місце	место
plus	плюс	плюс

pneumatic actuator	пневмопривід	пневмопривод
point	точка	точка
polar	полярний	полярный
pole	полюс	полюс
polygon	многокутник	многоугольник
polyhedron	многогранник	многогранник
polynomial	многочлен	многочлен
power	потужність	мощность
power	ступінь, степінь	степень
power series	степеневий ряд	степенной ряд
precision	точність	точность
presence, exist	наявність	наличие
primary standard	еталон	эталон
primitive	первісна	первообразная
probability	і(й)мовірність	вероятность
problem	задача	задача
procedure	методика	методика
product	добуток	произведение
product certification	аттестация продукції	аттестация продукції
projection	проекція	проекция
property	властивість	свойство
protection	захист	защита
protective coating	захисне покриття	защитное покрытие
proximity	близькість	близость
pulley	шків	шкив
push out	виштовхнути	вытолкнуть
put in	ввід, введення	ввод
pyramid	піраміда	пирамида

Q

quadrant	квадрант	квадрант
quality	якість	качество
quantity	кількість	количество
quantor	квантор	квантор

quarter	чверть	четверть
question	опитувати	опрашивать
quotes, quotation	лапки	кавычки
quotient	частка	частное

R

radical	радикал	радикал
radius	радіус	радиус
raise	підносити, піднести	возводит
rank	ранг	ранг
rapidly decreasing	швидкоспадний	быстроубывающий
ray	промінь	луч
real	дійсний, реальний	вещественный
rectangle	прямокутник	прямоугольник
reference	посилання	ссылка
regard	рахувати, лічити	считать
regression	регресія	регрессия
relay	реле	реле
remove	вилучити	удалять
repetition	повторення	повторение
replace	замінити	заменить
representation	зображення	изображение
research	дослідження	исследование
residual, discrepancy	відхил	невязка
residue	лишок	вычет
result	підсумок	итог
rhomb	ромб	ромб
ring	кілець	кольцо
root	корінь	корень
rotate	обертати	вращать
rounded(-off)	заокруглений	округленный
rule	лінійка	линейка
rupture	розрив	разрыв

S

safe	надійний	надежный
safety factor	коефіцієнт надійності	коэффициент надежности
sample, sampling	вибірка	выборка
satisfy	задовольнити	удовлетворить
scalar	скаляр, скалярний	скаляр, скалярный
scale	масштаб, шкала	масштаб, шкала
scalene	нерівносторонній	неравносторонний
scaling	масштабування	масштабирование
scheme, pattern	схема	схема
screw	гвинт	винт
secant	секанс	секанс
secant	січна	секущая
section	перетин	сечение
sector	сектор	сектор
see	бачити	видеть
segment	сегмент	сегмент
self-conjugate	самоспряжений	сопряженный
self-oscillation	автоколивання	автоколебания
semiaxis	піввісь	полуось
semiopen	півплощина	полуплоскость
sense	зміст, рація	смысл
sensitivity	чутливість	чувствительность
sensor	датчик	датчик
series	ряд	ряд
set, multitude	множина	множество
set, unit	агрегат	агрегат
shear	зсув	сдвиг
sheave	шків	шкив
sheet	аркуш, листок	лист
shield	щит	щит
shift	зсув	сдвиг

shock absorber	амортизатор	амортизатор
side	бік	сторона
side, bound, edge	грань	грань
sign	знак	знак
similar	подібний	сходный
similarity	подібність	подобие
similarity, similitude	гомотетія	гомотетия
simplify	спрощувати	упрощать
sine	синус	синус
sine curve	синусоїда	синусоида
single	одиничний	единичный
singular point	особлива точка	особая точка
site	сайт	сайт
six	шість	шесть
sixfold	шестикратний	шестикратный
size	розмір	размер
sketch	ескіз	эскиз
skewness	асиметрія	асимметрия
skin	оболонка	оболочка
slanting	похилий	наклонный
slot	щілина	щель
slowly	поволі	медленно
small, slight	малий	малый
smooth	гладкий	гладкий
smoothing	згладжування	сглаживание
software	програмне забезпечення	программное обеспечение
solution	розв'язання	решение
solve	розв'язувати	решать
sought	шуканий	искомый
specialist	фахівець, спеціаліст	специалист
specified, given	заданий	заданный
sphere, ball	куля	шар
sphere, scope	сфера	сфера

spherical	кульовий	шаровой
spline	сплайн	сплайн
spring	пружина	пружина
square	квадрат	квадрат
square matrix	квадратна матриця	квадратная матрица
square root	квадратний корінь	квадратный корень
squareness	перпендикулярність	перпендикулярность
stability	стійкість	устойчивость
stable	стійкий	устойчивый
start, source	початок	начало
statement	твердження	утверждение
statement	формулювання	формулировка
step	крок	шаг
stepped	східчастий	ступенчатый
stock	шток	шток
straight line	пряма	прямая
stud	шпилька	шпилька
subset	підмножина	подмножество
substitution	підставлення	подстановка
substitution, change	заміна	замена
subsystem	підсистема	подсистема
subtract	віднімати	вычитать
subtraction	віднімання	вычитание
sufficient	достатній	достаточный
sum	сума	сумма
superfluous	зайвий	лишний
superposition	суперпозиція	суперпозиция
surface	поверхня	поверхность
switch	перемикач	переключатель
symmetry	симетрія	симметрия
synthesis	синтез	синтез
system	система	система

T

table	таблиця	таблица
tabulate	табулювати	табулировать
take the logarithm	логарифмувати	логарифмировать
tangency	дотик	касание
tangent	дотична	касательная
tangent	тангенс	тангенс
tape	тип	тип
technique	техніка	техника
template	шаблон	шаблон
tensor	тензор	тензор
term	термін	термин
term, element	член	член
tetragon	чотирикутник	четырёхугольник
tetrahedron	чотиригранник	четырёхгранник
the largest, the greatest	найбільший	наибольший
the shortest, the least	найменший	наименьший
theorem	теорема	теорема
theory	теорія	теория
thesis	тезис	тезис
thickness	товщина	толщина
thread	різьба	резьба
three-dimensional	тривимірний	трехмерный
tolerance	допуск	допуск
top, upper	верхній	верхний
topology	топологія	топология
tore	тор	топ
torsion moment	крутний момент	крутящий момент
trajectory	траєкторія	траектория
transcendental	трансцендентний	трансцендентный
transfer	перенесення	перенос
transmission	передача	передача
tray	лоток	лоток

trapezium	трапеція	трапеция
treatment	обробка	обработка
tree	дерево	дерево
triangle	трикутник	треугольник
trigonometric(al)	тригонометричний	тригонометрический
trigonometry	тригонометрія	тригонометрия
true	істинний, вірний	истинный
truncated	зрізаний	усеченный
truncated cone	усічений конус	усеченный конус
truth table	таблиця істинності	таблица истинности
turbulence	турбулентність	турбулентность
turn	оберт, повернути	оборот, повернуть
tutorial	навчальний посібник	учебное пособие
twice	двічі	дважды
two-dimensional	двовимірний	двухмерный
type	тип, клас	тип, класс

U

uncertainty	неточність, похибка	неточность, погрешность
unchanged, invariable	незмінний	неизменный
uncover	розкрити	раскрыть
undercut	підрізати	подрезать
unification	уніфікація	унификация
unified system	єдина система	единая система
uniform	однорідний	однородный
uniformly	рівномірно	равномерно
unilateral	однобічний	односторонний
uniqueness	однозначність	однозначность
uniqueness, singularity	єдиність	единственность
unit	вузол	узел
unite	об'єднати	объединить
universal	універсальний	универсальный
Unix	Юнекс	Юникс
unknown	невідома	неизвестная

unlimited	необмежений	неограниченный
unload	розвантажувати	разгрузить
unscrew	відгвинчувати	отвинчивать
untie	розв'язувати	развязывать
upgrade	оновлення	обновление
upper	верхній	верхний
upright, vertical	вертикальний	вертикальный
useful	корисний, зручний	полезный, удобный

V

vacuum	вакуум	вакуум
value	величина	величина
valve	клапан	клапан
value, magnitude	значення	значение
variable	змінна	переменная
variant	варіант	вариант
variation	варіація	вариация
variety	різноманітність	многообразие
vector	вектор	вектор
vector product	векторний добуток	векторное произведение
velocity	швидкість	скорость
verification	перевірка	проверка
version	версія	версия
vertex	вершина	вершина
vertical angles	вертикальні кути	вертикальные углы
vertices of polyhedron	вершини многогранника	вершины многогранника
vibrate		вибрировать
vibration	вібрація	вибрация
view	вид	вид
viscosity	в'язкість	вязкость
visual	зоровий	зрительный
visually	наочно	наглядно
vocabulary	термінологія	терминология
volume	об'єм	объем

vortex	вихор	вихрь
vortex field	вихрове поле	вихревое поле
vulgar fraction	простий дріб	простая дробь

W

warranty	гарантія	гарантия
washer	шайба	шайба
watchword	пароль	пароль
wave	хвиля	волна, тильда
way	шлях	путь
wear	знос	износ
wedge	клин	клин
weight	вага, ваговий множник	вес, весовой множитель
weld	зварювати	сваривать
wheel	колесо	колесо
whence	відкіля, звідкіль	откуда
whereby	на підставі чого	тем самым
which is	який є	являющийся
whole	весь, цілий	целое, система
whole number	ціле число	целое число
wide	широкий	широкий
width	ширина	ширина
windowing	керування вікнами	управление окнами
wire	дріт	провода
within	всередині, у межах	внутри, в пределах
without	без, зовні	без, вне
wood screw	шуруп	шуруп
work out	обчислювати	вычислять
working drawing	робочий кресленник	рабочий чертеж
wrong	помилковий, хибний	ложный, ошибочный
Wronskian	вронскіан	вронскиан

X

x-axis	вісь абсцис	ось абсцисс
--------	-------------	-------------

x-coordinate	абсциса	абсцисса
x-line	вісь іксів	ось иксов
X-raying	просвічування	просвечивание
xerocopy	ксерокопія	ксерокопия

Y

Yandex	Яндекс	Яндекс
yard	ярд	ярд
y-axis	вісь ординат	ось ординат
yawn	зазор	зазор
y-coordinate	ордината	ордината
yield	плинність	текучесть
yoke	обойма	обойма

Z

z-axis	вісь аплікат	ось аппликаат
z-coordinate	апліката	аппликата
zero, naught	нуль	нуль
zero out	обнулити	обнулить
zeroth power	нульовий степінь	нулевая степень
zigzag	зигзаг	зигзаг
zinc	цинк	цинк
zone	зона	зона
zoom	змінювати масштаб зображення	изменять масштаб изображения

ДОДАТКИ

Додаток 1

Математичні позначення та їх читання

$a = b$	a дорівнює b	a равно b	a is equal to b
$a \neq b$	a не дорівнює b	a не равно b	a is not equal to b
$a \approx b$	a наближено дорівнює b	a приближенно равно b	a approximately equal b
$a > b$	a більше b	a больше b	a greater than b
$a < b$	a менше b	a меньше b	a less than b
$a \geq b$	a більше або дорівнює b	a больше или равно b	a equal or greater than b
$a \leq b$	a менше або дорівнює b	a меньше или равно b	a equal or less than b
\sim	еквівалентно	эквивалентно	equivalently
$ a $	модуль a	модуль a	module a
$A \cup B$	об'єднання множин A і B	объединение множеств A и B	unification of sets A and B
$A \cap B$	переріз множин A і B	пересечение множеств A и B	the intersection of sets A and B
$a + b$	a плюс b	a плюс b	a plus b
$a - b$	a мінус b	a минус b	a minus b
$a \cdot b$	a помножити на b	a умножить на b	a multiplied by b
$\frac{a}{b}$ або $a : b$	a поділити на b	a разделить на b	a divided by b
$\frac{3}{7}$	три сьомих	три седьмых	three sevenths
$2\frac{1}{3}$	два й одна третя	два и одна треть	two and a one third
.	точка (в десятковому дробу)	точка (в десятичной дроби)	point
,3	три десятих	три десятых	point three
5,4	п'ять і чотири (десятих)	пять и четыре (десятих)	five point four
1%	відсоток, процент	процент	per cent
(...)	круглі дужки	круглые скобки	round brackets
[...]	квадратні дужки	квадратные скобки	square brackets
{...}	фігурні дужки	фигурные скобки	braces
a^2	a в квадраті	a в квадрате	a to the second power
a^n	a в n -му степені	a в n -ой степені	a to the n -th power
$\sqrt[n]{a}$	корінь n -го степеня з a	корень n -ой степені из a	the n -th root out of a
\sqrt{a}	квадратний корінь з a	квадратный корень из a	the square root of a
$\angle A = \alpha$	кут A	угол A	angle A

\circ	градус	градус	degree
$\sin \alpha$	синус α	синус α	sine α
$\cos \alpha$	косинус α	косинус α	cosine α
$\operatorname{tg} \alpha$	тангенс α	тангенс α	tangent α
$\log_a b$	логарифм b за основою a	логарифм b по основанию a	logarithm b to the base a
$\lg a$	десятковий логарифм a	десятичний логарифм a	common logarithm a
$\ln a$	натуральний логарифм a	натуральный логарифм a	logarithm natural of a
$\arcsin a$	арксинус a	арксинус a	arcsine a
$\arctan a$	арктангенс a	арктангенс a	arctangent a
e^x	експонента x	експонента x	exponent x
$y = f(x)$	y є функція від x	y – функция от x	y function of x
$y = f^{-1}(x)$	обернена функція	обратная функция	inverse function
$const$	константа	константа	constant
$y = k \cdot x$	y прямо пропорційно x	y прямо пропорционально x	y is directly proportional to x
$y = \frac{k}{x}$	y обернено пропорційно x	y обратно пропорционально x	y is inversely proportional to x
$y = kx + b$	лінійна функція	линейная функция	linear function
$y = x^n$	степенева функція	степенная функция	power function
$P_n = a_0 x^n + \dots + a_n$	поліном, многочлен	полином, многочлен	polynomial function
$y = \frac{P_n(x)}{Q_m(x)}$	дрібно-раціональна функція	дробно-рациональная функция	fractional rational function
$\sum_{k=0}^n a_n$	сума a_n -их від 0 до n	сумма a_n -ых от 0 до n	sum of a_n -th from 0 to n
∞	нескінченність	бесконечность	infinity
$n!$	n факторіал	n факториал	n factorial
C_n^m	число комбінацій з n по m	число сочетаний из n по m	combination of m out of n
$a \in A$	a належить множині A	a принадлежит множеству A	a belongs to set A
$[a, b]$	сегмент a, b	сегмент a, b	segment a, b
(a, b)	інтервал a, b	интервал a, b	interval a, b
$(a, b]$	півінтервал a, b	полуинтервал a, b	half-interval a, b
$\vec{a} \parallel \vec{b}$	вектор \vec{a} є колінеарним вектору \vec{b}	вектор \vec{a} коллинеарный вектору \vec{b}	vector \vec{a} is collinear to vector \vec{b}
$\vec{a} \perp \vec{b}$	вектор \vec{a} є перпендикулярним вектору \vec{b}	вектор \vec{a} перпендикулярный вектору \vec{b}	vector \vec{a} is perpendicular to vector \vec{b}

$\vec{a} \wedge \vec{b}$	кут між векторами \vec{a} і \vec{b}	угол между векторами \vec{a} и \vec{b}	the angle between the vectors \vec{a} and \vec{b}
$\vec{a} \cdot \vec{b}$	скалярний добуток \vec{a} і \vec{b}	скалярное произведение \vec{a} и \vec{b}	dot product of \vec{a} and \vec{b}
$\vec{a} \times \vec{b}$	векторний добуток \vec{a} і \vec{b}	векторное произведение \vec{a} и \vec{b}	cross product of \vec{a} and \vec{b}
$(\vec{a} \times \vec{b}) \cdot \vec{c}$	мішаний добуток \vec{a} , \vec{b} і \vec{c}	смешанное произведение \vec{a} , \vec{b} и \vec{c}	mixed product of \vec{a} , \vec{b} and \vec{c}
$\lim_{n \rightarrow \infty} a_n$	границя послідовності a_n	предел последо- вательности a_n	limit of the sequence a_n
$\lim_{x \rightarrow a} f(x)$	границя функції $f(x)$ при $x \rightarrow a$	предел функции $f(x)$ при $x \rightarrow a$	limit of the function $f(x)$ $x \rightarrow a$
Σ	знак підсумовування	знак суммирования	summation
Δx	приріст x	приращение x	increment of x
Δy	приріст функції	приращение функции	increment of function
dx	диференціал x	дифференциал x	differential of x
$\frac{dy}{dx}, y'$	похідна y за x	производная y по x	derivative of y with the respect to x
$\frac{d^n y}{dx^n}, y^{(n)}$	n -а похідна y за x	n -ая производная y по x	n -th derivative of y with the respect to x
$\frac{\partial^2 z}{\partial x \partial y}$	друга змішана частинна похідна z за x і y	вторая смешанная частная производ- ная z по x и y	second partial derivative of z with the respect to x and y
$\int f(x) dx$	невизначений інтеграл	неопределенный интеграл	indefinite integral, antiderivative
$\int_a^b f(x) dx$	визначений інтеграл	определенный интеграл	definite integral
$\int_a^\infty f(x) dx$	невласний інтеграл	несобственный интеграл	improper integral
$\iint_D f(x, y) dx dy$	подвійний інтеграл	двойной интеграл	double integral

Фрагмент інструкції з експлуатації зубчастої передачі

<i>Українською мовою</i>	<i>Російською мовою</i>	<i>Англійською мовою</i>
<p>Ознака несправності. Викришування робочих поверхонь зубів в результаті контактної втоми.</p>	<p>Признак неисправности. Выкрашивание рабочих поверхностей зубьев в результате контактной усталости.</p>	<p>Symptom. The spalling of the teeth working surfaces caused by contact fatigue.</p>
<p>Причина. Окремі ділянки зубів перевантажені через неточності при нарізуванні зубців.</p>	<p>Причина. Отдельные участки зубьев перегружены из-за неточностей при нарезании зубьев.</p>	<p>The reason. Some teeth zones are overloaded due to inaccuracies in gear cutting process.</p>
<p>Дії. Вести постійне спостереження за зубцями і розвитком викришування, яке повинно припинитися по мірі припрацювання.</p>	<p>Действия. Вести постоянное наблюдение за зубьями и развитием выкрашивания, которое должно прекратиться по мере приработки</p>	<p>Action. Carry on a continuous observation of teeth and chipping development; it should stop as running-in goes on.</p>
<p>Ознака несправності. Відшаровування досить великих часток металу з робочих поверхонь зубців як проява прогресуючого викришування.</p>	<p>Признак неисправности. Отслаивание довольно крупных частиц металла с рабочих поверхностей зубьев как проявление прогрессирующего выкрашивания.</p>	<p>Symptom. Flaking of relatively large particles of metal from the working surfaces of the teeth as a manifestation of progressive chipping.</p>
<p>Причина. Зубці перевантажені через зменшення контактних поверхонь при викришуванні.</p>	<p>Причина. Зубья перегружены из-за уменьшения контактных поверхностей при выкрашивании.</p>	<p>The reason. The teeth overloaded due to the reduction of the contact surfaces by chipping.</p>
<p>Дії. Знизити</p>	<p>Действия. Снизить</p>	<p>Action. Lower the teeth</p>

навантаження на зубці і частіше очищати масляні фільтри.	нагрузку на зубья и чаще очищать масляные фильтры.	loading clean the oil filters more frequently.
--	--	--

Ознака несправності. На зубцях з'явилися тріщини, виявлені візуально або з допомогою дефектоскопії.	Признак неисправности. На зубьях появились трещины, обнаруженные визуально или с помощью дефектоскопии.	Symptom. Cracks developed on teeth and detected visually or by means of defectoscopy.
---	---	---

Причина. Перевантаження окремих ділянок зубців у результаті згинальної втоми.	Причина. Перегрузка отдельных участков зубьев в результате изгибной усталости.	The reason. Overloading of certain teeth areas owing to the flexure fatigue.
---	--	--

Дії. Видалити або виключити із зацеплення ділянки зубців, що мають тріщини, знизити навантаження на передачу.	Действия. Удалить или исключить из зацепления участки зубьев, имеющие трещины, снизить нагрузку на передачу.	Action. To remove or exclude from engagement cracked teeth areas, lower the gearing strain.
---	--	---

Ознака несправності. Шестерні і колеса при роботі перегріваються.	Признак неисправности. Шестерни и колеса при работе перегреваются.	Symptom. Overheating of pinions and wheels at work.
---	--	---

Дії. По можливості інтенсифікувати охолодження шестерень і коліс.	Действия. По возможности интенсифицировать охлаждение шестерен и колес.	Action. To intensify cooling of the pinions and wheels.
---	---	---

ЛІТЕРАТУРА

1. Андреев С.М. Англо-російсько-український словник науково-технічної термінології / С.М. Андреев, К.К. Васицький, Б.Ф. Уліщенко . – Х.: Факт, 1999. – 704 с.
2. Карачун В.Я. Російсько-українсько-англійський науково-технічний словник / В.Я. Карачун, П.О. Бех, Г.Г. Гульчук та ін. – К.: Техніка, 2003. – 536 с.
3. Новий російсько-українсько-англійський тлумачний словник з інформатики. Основні терміни : близько 3300 термінів / М. Д. Гінзбург, Л. І. Білоусова, І. М. Корніловська та ін. ; За ред. М. Д. Гінзбурга. – Харків : «Корвін», 2002. – 656 с.
4. Перебийніс В.І. Англо-український навчальний словник-мінімум/ В.І. Перебийніс, Е.П. Рукіна, С.С. Хідекель. – К.: Наукова думка, 1995. – 270 с.
5. Петраковский А.Ю. Современный англо-русский, русско-английский словарь / А.Ю. Петраковский. – Х.: ОАО «Харьковская книжная фабрика», 2005. – 800 с.
6. Русско-английский словарь-справочник для инженеров / Сост. С.И. Каминский. – К.: Изд-во «Чорли», 2002. – 544 с.
7. Русско-англо-французский терминологический словарь по информационной теории и практике / Г.С. Жданова, О.В. Иоселевич, Е.С. Колобродова, В.А. Полушкин, А.И. Черный; Под ред. А.И. Михайлова. – М.: Наука, 1968. – 240 с.
8. Українсько-російсько-англійський словник з матеріалознавства: У трьох книгах. Книга 3 / Упоряд. Є.Л. Шведков, Т.Г. Куценюк. – К.: Либідь, 1995. – 152 с.
9. Німецько – англо – російсько – український термінологічний словник підйимально – транспортних, будівельних, дорожніх, меліоративних машин і обладнання / В.В. Мелашич, В.Г. Ножин, С.В. Шатов та ін.: Наук. ред. В.В. Мелашич. – Дніпропетровськ : Пороги, 2004. – 267 с.
10. Мархель І.І. Деталі машин: навч. посіб. / І.І. Мархель. – К.: Алерта, 2005. – 368 с.
11. Машиностроение. Терминология: Справ. пособ. / Вып. 2. – М.: Изд-во стандартов, 1989. – 432 с.
12. Шварц В.В. Краткий иллюстрированный русско-английский словарь по машиностроению. 3795 терминов / В.В. Шварц. – 2-е изд., стереотип. – М.: Русский язык, 1983. – 224 с.

Навчальне видання

Солод Володимир Юрійович

Мамасв Леонід Михайлович

Нікулін Олександр Вікторович

ТРИМОВНИЙ СЛОВНИК

з технічної механіки та машинобудування

для студентів-механіків очної та заочної форм навчання

Підписано до друку 18.05.16 Формат 60×84 1/16

Папір друк. Друк. – різнограф. Ум. – друк. арк. 5,98.

Тираж – 300. Зам. № 46/16.

Видавець і виготовлювач

Дніпродзержинський державний технічний університет
51918, Дніпродзержинськ, вул. Дніпробудівська, 2

Свідоцтво про внесення суб'єкта видавничої справи
до державного реєстру видавництв серія ДК № 1944
від 16.09.2004 р.