

3.4. Параметри, що характеризують технічний стан будівлі.....	57
3.4.1. Фізичний знос.....	58
3.4.2. Моральний знос.....	64
3.5. Дефекти будівель і конструкцій і їх наслідки.....	67
3.5.1. Класифікація дефектів будівель.....	67
3.5.2. Основні дефекти будівельних матеріалів.....	68
3.6. Спостереження за тріщинами.....	71
3.7. Деформації будівель і їх конструкцій.....	73

#### **Тема 4 ТЕХНІЧНИЙ ВИСНОВОК ПРО СТАН БУДІВЛІ (СПОРУДИ)**

4.1. Загальні положення.....	77
4.2. Обстеження конструкцій.....	83
4.2.1. Обстеження підземних конструкцій.....	83
4.2.2. Обстеження стін.....	84
4.2.3. Обстеження колон.....	86
4.2.4. Обстеження перекриттів і покриттів.....	86
4.2.5. Обстеження конструкцій балконів, карнизів і козирків, та сходових маршів та майданчиків.....	87
4.2.6. Обстеження ферм та покриттів.....	88
4.3. Види контролю системи технічного обстеження.....	89
4.3.1. Інструментальний приймальний контроль технічного стану будівель.....	90
4.3.2. Інструментальний контроль стану будівель при планових і позачергових оглядах, а також в ході суцільного технічного обстеження.....	90
4.3.3. Технічне обстеження будівель для проектування їх капітального ремонту та реконструкції.....	91
4.4. Правила безпеки при проведенні обстежень.....	92
4.5. Паспортизація будівель та споруд. Порядок ведення, зберігання та використання.....	94
<b>Тема 5 РЕМОНТ БУДІВЕЛЬНИХ КОНСТРУКЦІЙ.....</b>	<b>96</b>
5.1. Загальні положення.....	96
5.2. Поточний ремонт будівлі.....	97
5.3. Капітальний ремонт будівлі.....	98

#### **Тема 6 ПІДСИЛЕННЯ ЗАЛІЗОБЕТОННИХ КОНСТРУКЦІЙ**

6.1. Загальні положення.....	101
6.2. Сутність, причини та основні способи підсилення залізобетонних конструкцій.....	102
6.3. Основні види розвантажуючих елементів.....	103
6.4. Основні види підсилення бетоном і залізобетоном. Область застосування.....	107
6.5. Розрахунок підсилюваних залізобетонних конструкцій. Основні розрахункові положення.....	111
6.5.1. Міцність перетинів, нормальних до подовжньої осі конструкції.....	112
6.5.2. Конструкції (балки, балочні плити), що згинаються, та	

підсилюються нарощуванням.....	113
6.6. Визначення навантажень та впливів.....	114
ЗАПИТАННЯ ДЛЯ ТЕСТУВАННЯ.....	120
Додатки А-Е .....	123
Перелік використаної літератури.....	155

## ВСТУП

Життя і побут людей значною мірою залежать від наявності необхідних будівель і споруд. Існуючі будівлі – це величезна матеріальна цінність, що створювалася багатьма поколіннями людей протягом тривалого часу і є значною частиною національного багатства. Однак із 10,4 млн. будівель житлового фонду країни 4,7 тис. – аварійних, 36 тис. віднесено до категорії старих, не придатних для подальшої експлуатації. Кожна третя будівля потребує капітального або поточного ремонту.

Деякі будівлі є великою матеріальною, духовною, культурною, історичною, релігійною цінністю людства. Будівлі, створені в різні епохи, відображають технічні можливості свого часу, свої стандарти комфорту і тому велике значення в наш час має їх збереження.

Актуальність цієї проблеми пов'язана з технічним станом будівель і споруд, які в переважній більшості були зведені в попередні роки і внаслідок значного фізичного і морального зносу стали неефективними. Збереження наявних житлових будівель і забезпечення їх надійної довготривалої експлуатаційної придатності, створення безпечних і комфортних умов перебування в них людей є важливим завданням державного значення. Кожна будівля і споруда характеризується відповідними експлуатаційними властивостями, які мають бути збережені протягом всього терміну служби завдяки ефективній технічній експлуатації. Завданням технічної експлуатації є попередження передчасного фізичного зносу, а також усунення наявних несправностей елементів будівель і споруд.

З метою забезпечення надійності й безпечної експлуатації будівель, споруд та інженерних мереж, запобігання аваріям на них слід своєчасно проводити комплекс дій з обстеження цих об'єктів, паспортизації з визначенням їх технічного стану і відповідності вимогам безпеки. Крім того, слід розробити невідкладні заходи для забезпечення їх надійної експлуатації та визначити можливість їх подальшої безпечної довгострокової експлуатації.

Облік законів зносу і старіння матеріалів конструкцій, впливи навколишнього та технологічного середовища на ці процеси, застосування ефективних методів та засобів оцінки технічного стану конструкцій та устаткування будівель, прогнозування зміни експлуатаційних властивостей в часі дають можливість вирішувати завдання підвищення ефективності та якості при будівництві та експлуатації будівель.

У посібнику приведені основні експлуатаційні вимоги, що пред'являються до будівель, споруд, конструктивних елементів та інженерного устаткування.

Для забезпечення належної якості функціонування будівлі необхідно прогнозувати закономірності зносу та старіння конструктивних елементів і інженерного устаткування. Зміна властивостей конструкцій спочатку визначається мікробудовою матеріалу, з якого вони виготовлені, обумовлено технологією виробництва та монтажу будівель; при цьому перші порушення виявляються вже в початковий період експлуатації будівлі. Протягом часу під впливом навколишнього і технологічного середовища та навантажень відбувається розвиток дефектів, корозія, що може привести до руйнування конструкцій.

Будівлі і споруди можуть знаходитися в експлуатації багато десятків років, тому важливо не тільки знати технічний стан їх елементів на момент обстеження, але й вміти прогнозувати зміну експлуатаційних властивостей у часі. Завдання перспективного дослідження експлуатаційних властивостей об'єктів найуспішніше вирішуються із застосуванням теорії надійності. Приведені методи та правила оцінки експлуатаційних властивостей приміщень будівельних об'єктів.

У першому розділі розглядаються експлуатаційні вимоги до будівель та їх елементів.

Другий розділ присвячено основним положенням по технічній експлуатації цивільних будівель і споруд.

У третьому розділі висвітлюється оцінка технічного стану будівель та їх конструктивних елементів, методи і засоби оцінки технічного стану і експлуатаційних якостей будівель і споруд.

Четвертий розділ містить технічний висновок про стан будівлі при обстеженні, правила безпеки при проведенні обстежень.

П'ятий розділ містить основні види підсилення залізобетонних конструкцій, та розрахунок підсилюваних залізобетонних конструкцій.

Шостий розділ містить основні дані про технічний паспорт на будівлю.

У методичному посібнику наведено зміст контрольної роботи, приклад виконання контрольної роботи і запитання для тестування засвоєних знань.

Посібник орієнтований на сучасні методи навчання у вищому навчальному закладі: кожен із розділів супроводжується контрольними питаннями для самоперевірки засвоєння викладеного матеріалу. Видання призначене для самостійного вивчення теоретичного матеріалу і виконання контрольної роботи студентами будівельних спеціальностей денної та заочної форм навчання.

## **Тема 1**

### **ЕКСПЛУАТАЦІЙНІ ВИМОГИ ДО БУДІВЕЛЬ І ЇХ ЕЛЕМЕНТІВ**

#### **1.1. Основні параметри, що визначають безпеку та комфортні умови проживання**

У загальному випадку будівлі - це багатоцільові споруди, що відповідають чотирьом основним критеріям: функціональному, соціальному, символічному, художньому.

Комплекс даних критеріїв робить істотний вплив на всі етапи процесу - проектування, будівництво, та технічну експлуатацію будівель. Будівлі й споруди повинні комплексно відповідати усій сукупності різноманітних вимог: технологічних, технічних, об'ємно-планувальних, санітарно-гігієнічних, екологічних, естетичних, економічних, експлуатаційних, спеціальних.

Технологічно (функціонально) будівля повинна максимально відповідати своєму призначенню і заданим умовам експлуатації протягом нормативного строку служби. Для задоволення технологічних вимог завданням на проектування задаються відповідні об'ємно-планувальні рішення (кількість

приміщень, їх взаєморозташування, їх розміри), необхідні інженерні системи, обладнання та їх розміщення, добирають інженерне обладнання для забезпечення необхідних умов (температура, вологість повітря, швидкість повітря, освітленість та ін.).

У технічному відношенні будівля та її елементи повинні відповідати вимогам стійкості, міцності, довговічності, вогнестійкості, герметичності та ін. Міцність і стійкість будівлі залежать від міцності й безвідмовності її конструкцій, від несучої здатності підвалин. Довговічність будівлі забезпечується застосуванням матеріалів, стійких до впливу зовнішньої середовища (морозу, вологи, корозії, хімічної агресії та інш.). Вогнестійкість будівлі визначається групою загорання і межею вогнестійкості основних конструкцій, забезпечується використанням вогнестійких матеріалів, конструктивними рішеннями.

Естетичні вимоги до будівлі наступні: архітектурна виразність будівлі, її відповідність призначенню, гармонія з навколишнім середовищем; відповідність інтер'єру будівлі призначенню та естетичним поглядам людей.

Експлуатаційні вимоги до жилої будівлі — встановлені нормативними документами умови (вимоги) до жилої будівлі та її елементів, які обумовлюють їх ефективну експлуатацію, а саме:

- 1) захист від зовнішнього середовища, від кліматичних дій;
- 2) створення необхідного мікроклімату (внутрішнього середовища).

Експлуатаційні вимоги бувають загальні й спеціальні. Загальні висувають до всіх будівель, спеціальні - до певних груп будівель, вони відзначаються специфікою призначення та технологією використання. Ці вимоги містяться у нормативних документах, технічних умовах і технічних завданнях на проектування окремих груп будівель. При проектуванні будівлі, як правило, використовують такі рішення, які не потребують значних експлуатаційних витрат. Для цього слід керуватися такими принципами: 1) технічна експлуатація будівель повинна здійснюватися максимально простими методами; 2) застосовувати взаємозв'язані конструктивні елементи, що мають максимально можливі однакові, близькі або кратні цілому числу строки служби і строки між ремонтами; 3) застосування надійних схем, конструкцій, матеріалів; 4) дотримання нормативних вимог та інше.

Спеціальні вимоги висувають до особливих будівель.

Безпека проживання забезпечується в першу чергу надійністю конструкцій будівлі, прийнятим для конкретних умов експлуатації конструктивним рішенням, а також надійністю інженерного устаткування (електропостачання, теплових мереж, ліфтів, захисту від блискавки, устаткування крана і тому подібне). У будівельних нормах регламентовані основні параметри роботи конструкцій, елементів і устаткування будівлі, що забезпечують його безпеку, приведені правила виконання профілактичних дій, що забезпечують безпеку при експлуатації об'єктів (огляди, наладка, контрольні випробування і тому подібне).

Передбачений багатоступінчатий контроль за виконанням нормативних вимог безпеки, включає:

- безперервний, такий, що покладається на служби, які займаються експлуатацією об'єктів;
- періодичний, здійснюваний спеціальними державними службами нагляду.

Сучасна будівля є складною системою взаємозв'язаних в роботі конструкцій і інженерних систем. Наприклад, тепловий режим приміщень залежить від теплотехнічних властивостей конструкцій, що захищають, і одночасно від роботи систем опалювання і вентиляції будівлі. До окремих елементів, що формують тепловий режим, нормами встановлені теплотехнічні вимоги. Конструкції, що захищають, повинні мати опір теплопередачі не менш регламентованого нормами, системи опалювання — забезпечувати задану витрату і температуру теплоносія і так далі. Тепловий режим є підсумковим результатом узагальнених властивостей приміщення з урахуванням багатьох чинників. Нормами визначаються не тільки параметри окремих елементів будівлі, але і результат їх сумісного функціонування. Визначальним показником стану внутрішнього середовища приміщень є температурно-волога обстановка.

Вимоги до параметрів окремих елементів і вимоги до результуючого ефекту їх спільної роботи нормуються для більшості чинників, що визначають якість місця існування.

Поняття «якість місця існування» має суб'єктивний характер, залежить від індивідуального сприйняття і відчуттів конкретної людини. Однакові умови для одних людей можуть сприйматися як комфортні, а для інших — як не цілком прийнятні. Тому нормуються усереднені показники комфортності, що задовольняють більшість споживачів. Наприклад, стан мікроклімату приміщень, призначених для тривалого перебування людей, робить безпосередній вплив на їх самопочуття, здоров'я, працездатність. Гігієнічні вимоги до мікроклімату таких приміщень полягають в забезпеченні теплових умов, сприяючих збереженню теплового балансу організму людини без вираженої напруги механізму терморегуляції, і підтримці необхідної чистоти внутрішнього повітря за рахунок організації притоки в приміщення свіжого повітря в об'ємі не менш нормативного.

Характерні для житлових приміщень рухливість (до 0,2 м/с) і відносна вологість (30—65%) внутрішнього повітря не роблять істотного впливу на теплообмін людини. Встановлено, що температура житлового приміщення в діапазоні 20—22°C оцінюється більшістю людей (не менше 95%) як комфортна. Зниження температури приміщень до 17,5°C сприймається людьми як «трохи прохолодно» і вимагає утеплення домашнього одягу. При температурі 15°C 30% людей виражають незадоволеність тепловими умовами. Проте якщо зниження температури у вказаному діапазоні короткостроково або відбувається рідко, то число людей, незадоволених тепловими умовами, скорочується.

Відмінність в сприйнятті людей комфортних умов і тимчасові чинники можливих відхилень умов вимагають вдосконалення нормативної бази. Разом з усередненими показниками необхідно нормувати нижній рівень якості місця існування. Останній повинен визначати максимально можливі значення, за які параметри середовища не повинні виходити протягом заданого часу, і враховувати величину і тривалість відхилення цих параметрів.

## 1.2. Основні вимоги до конструктивних елементів будівель і споруд

До будь-яких будівель і споруд пред'являються наступні вимоги:

- всі будівлі і споруди, а також їх окремі елементи повинні бути міцними і стійкими;
- переміщення елементів не повинні виходити за межі, обумовлені можливістю і зручністю їх експлуатації;
- не повинні виникати тріщини і пошкодження, що порушують можливість нормальної експлуатації або що знижують довговічність споруд.

В той же час не повинні допускатися зайві запаси як по класах і марках матеріалів, що було використано, так і відносно перетинів окремих елементів, а також в конструктивній системі будівлі і споруди в цілому.

У забезпеченні надійності будівельних конструкцій істотну роль грають методи розрахунку, закладені в будівельних нормах і правилах. Вони визначають очікуваний рівень надійності, який пов'язаний з витратою матеріалів і вартістю конструкцій. Необхідний рівень надійності не тільки забезпечується розрахунковими вимогами норм проектування, але і залежить також від методу розрахунку, прийнятої конструктивної схеми, виду з'єднань окремих елементів, правил конструювання, контрольних випробувань і умов приймання при виготовленні і монтажі.

Розрахунок будівельних конструкцій проводиться за методом граничних станів.

- будівельні конструкції повинні бути запроектовані так, щоб вони мали достатню надійність при зведенні і експлуатації, при необхідності, особливих дій (наприклад, унаслідок землетрусу, повені, пожежі, вибуху). Основною властивістю, що визначає надійність будівельних конструкцій, будівель і споруд в цілому, є безвідмовність їх роботи — здатність зберігати задані експлуатаційні якості протягом певного терміну служби;
- розраховувати будівельні конструкції і основ слід по методу граничних станів, основні положення якого направлені на забезпечення безвідмовної роботи конструкцій і основ з урахуванням мінливості властивостей матеріалів, ґрунтів, навантажень і дій, геометричних характеристик конструкцій, умов їх роботи, а також ступеня відповідальності.

Граничні стани визначають як стани, при яких конструкція (будівля або споруда в цілому) перестає задовольняти заданим експлуатаційним вимогам або вимогам при виробництві робіт.

Граничні стани підрозділяються на дві групи:

до першої групи відносяться стани, що приводять до повної непридатності експлуатації конструкцій (будівлі або споруди в цілому), або до повної (частковою) втрати їх несучої здатності. Це можна визначити як абсолютні граничні стани;

до другої групи відносяться стани, що заперечують нормальну експлуатацію конструкцій або будівлі (споруди), що зменшують довговічність, в порівнянні з терміном служби, що передбачається. Їх можна визначити як функціональні граничні стани.

Граничні стани першої групи визначаються: руйнуванням будь-якого характеру (наприклад, пластичним, крихким, втомним); втратою стійкості форми, що приводить до повної непридатності до експлуатації; втратою стійкості форми; переходом в змінну систему; якісною зміною конфігурації; іншими явищами, при яких настає необхідність припинення експлуатації (наприклад, надмірні деформації в результаті повзучості, пластичності, зрушення в з'єднаннях, розкриття тріщин, а також утворення тріщин).

Граничні стани другої групи характеризуються: досягненням граничних деформацій конструкцій (наприклад, граничних прогинів, поворотів) граничним рівнем коливань конструкції або основ, утворенням тріщин; досягненням граничного розкриття або довжин тріщин; втратою стійкості форми, що приводить до заперечення нормальної експлуатації, а також до інших явищ, при яких виникає необхідність тимчасового обмеження експлуатації будівлі або споруди із-за неприйняттого зниження їх терміну служби (наприклад, корозійні пошкодження).

Розрахунок за граничними станами має на меті забезпечити надійність будівлі або споруди протягом всього терміну служби, а також при виробництві робіт. Умови забезпечення надійності полягають в тому, щоб розрахункові значення навантажень або ними викликаних зусиль, напруги, деформацій, переміщень, розкриття тріщин не перевищували відповідних їм граничних значень, що встановлюються нормами проектування конструкцій або основ.

### **1.3. Приймання будівель в експлуатацію**

Після виконання підрядником всіх робіт він здає об'єкт замовнику в гарантійну експлуатацію. У процесі здачі-приймання об'єкта сторони перевіряють відповідність закінчених робіт умовам контракту. Здача-приймання здійснюється протягом установленого сторонами строку після одержання замовником листа від підрядчика про готовність об'єкта або його частини до експлуатації. Здача-приймання об'єкта здійснюється за актом типової форми № КБ-2в, який складається підрядчиком для визначення вартості та обсягів виконаних будівельно-монтажних, ремонтних та інших підрядних робіт.

Для своєчасного виявлення дефектів будівель, що приймаються в експлуатацію, необхідний ретельний і всесторонній приймальний контроль з використанням інструментальних методів. Матеріали обстеження будівлі перед прийманням використовують таким чином:

- висновок про якість будівлі, його конструктивних елементів і інженерних систем є основою для прийняття рішення Державної приймальної комісії, оцінки роботи будівельників, а також для пред'явлення будівельній організації переліку дефектів, що підлягають усуненню;
- об'єктивна оцінка якості монтажних робіт при будівництві повнозбірних будівель дозволяє своєчасно інформувати заводи-виготівники про допуски і дефекти монтажу конструкцій;
- інструментальне обстеження будівлі перед введенням в експлуатацію. Дає об'єктивні початкові дані для його подальшої правильної експлуатації.

Перед початком обстеження об'єкту виконується ознайомлення з проектом. При цьому звертається увага на конструктивну схему будівлі, крок



несучих конструкцій, розміри панелей, колон, плит перекриттів, пристрій покрівлі, гідроізоляцію підземної частини будівлі.

Потім залежно від призначення будівлі (споруди) і його основних характеристик визначається об'єм контрольних випробувань. Наприклад, для житлових повнозбірних будівель визначається кількість квартир, що підлягають вибірковому інструментальному приймальному контролю, а також місцезоташування контрольованих квартир. Ця кількість залежить від загального числа квартир в будівлі, а їх місцезоташування визначається тим, в яких секціях квартира розташована (рядових або торцевих) і на якому поверсі (першому, середньому або останньому).

Далі виконуються наступні регламентовані контрольні дії:

а) визначення за допомогою нівеліра нерівномірних осідань будівлі (різниця осідань) для каркасних будівель або прогину для безкаркасних будівель. Одна з точок нівеляції повинна бути прив'язана до існуючого репера для можливості проведення повторних вимірювань. За наслідками нівеляції роблять висновок про допустимість деформацій по відомих значеннях гранично допустимих деформацій основ. Питання про наявність і розвиток нерівномірних осідань повинне вирішуватися у кожному конкретному випадку з урахуванням ґрунтових умов, конструктивного вирішення будівлі, глибини заглиблення фундаментів і зовнішніх дій.

При виявленні нерівномірного осідання будівлі для закріплення опорних точок повторної нівеляції встановлюють осадкові марки. Вони є металевими штирями, скобами або милицями, жорстко закладеними в цокольну частину стіни. Марки встановлюють в місцях найбільшого очікуваного осідання, прогину або крену фундаментів;

б) визначення ухилів отмостки і оцінка якості виконаних робіт. Ухили отмосток визначають не менше чим в п'яти перетинах по кожній стороні будівлі. Отмостка повинна мати ширину, передбачену проектом, рівномірно примикати до цоколя будівлі і мати ухил не менше  $35^\circ$ ;

в) виявлення і вимірювання ширини тріщин в стінах технічного підпілля або підвалу. Тріщини виявляються шляхом візуального огляду будівлі по всьому периметру і стін технічного підпілля (підвалу). Виявлені тріщини фіксують в журналі, встановлюють їх характер (усадкові, осадкові, температурні і тому подібне) і визначають ширину розкриття;

г) виявлення і вимірювання ширини тріщин в стінах (зовнішніх і внутрішніх). Розташування виявлених візуальним оглядом тріщин фіксують на схематичному кресленні, указуючи їх характер. Особливо звертають увагу на наявність тріщин в перемичках і простінкових ділянках стін. При прийманні великопанельної будівлі, наприклад, допускається ширина розкриття тріщин в залізобетонних панелях зовнішніх стін до 0,3 мм і 1 мм для стикових з'єднань;

д) визначення точності монтажу стін: ширина шва між зовнішніми стіновими панелями, відносного зсуву вертикальних і горизонтальних торців панелей в хрестоподібному шві, відносного зсуву лицьових граней панелей, що сполучаються в одній площині, відхилення верхніх кутів стін по вертикалі. Усі вимірювання виконують зовні і усередині приміщень;

е) якість закритих стиків зовнішніх стінових панелей виявляють шляхом оцінки їх герметичності. Для цього визначають коефіцієнт повітропроникності стиків, відносне подовження і адгезію герметикою до граней панелей;

ж) виявлення і вимірювання тріщин в перекриттях виконується візуально.

У виявлених тріщин визначається їх напрям (уподовж або упоперек прольоту, по ребрах або поблизу них), а також характер (усадкові, від навантаження і тому подібне). При виявленні тріщин упоперек робочого прольоту указують їх ширину розкриття через кожних 30—50 см по довжині тріщини.

При виявленні на поверхні панелей сітки усадкових тріщин, а також тріщин в середній частині робочого прольоту плити шириною більше 0,3 мм виконується оцінка ступеня небезпеки для подальшої експлуатації будівлі;

з) визначення прогинів перекриття. Для оцінки деформативності плит перекриттів визначається їх прогин щодо ділянок спирання на несучі стіни. За допомогою геодезичних приладів встановлюють відхилення поверхні плити від горизонтальної площини, проведеної через вісь труби нівеліра;

и) визначення точності монтажу перекриття (різниця відміток стелі в кутах кімнати) визначають за допомогою нівеліра з оптичною насадкою і рейки з шкалою, що світиться. Різниця відміток не повинна перевищувати 1/300 відстані між кутами;

к) оцінка температурно-вологісного режиму включає вимірювання температури і відносної вологості в приміщеннях, температури поверхонь конструкцій, що захищають, і оцінку роботи вентиляції;

л) перевірка звукоізоляції стін і перекриття. Звукоізоляцію перевіряють на вимогу замовника або органів державного нагляду у разі підвищеної звукопровідності, що з'явилася результатом порушення правил виробництва робіт (неправильне закладення місць сполучень стін і перекриття, монтажних отворів, наявність тріщин і тому подібне);

м) за наслідками вимірювань, проведених при приймальному контролі, складається технічний висновок, в якому дається оцінка якості кожного елемента будівлі. За наявності великого числа відхилень параметрів від нормативних значень проводять додаткові вибіркові обстеження, після чого робиться остаточний вивід про об'єми робіт по усуненню виявлених дефектів.

У відповідності зі ст. 30-1 Закону України «О плануванні та забудові територій» та ст. 18 Закону України «Про основи містобудування» Кабінет Міністрів України встановлює ПОРЯДОК прийняття в експлуатацію закінчених будівництвом об'єктів. Новий Порядок затверджено у відповідності з постановою № 534 КМУ від 20 травня 2009 р є єдиним для усіх типів об'єктів і виконується інспекцією ДАБК.

Цей Порядок установлює механізм та умови прийняття в експлуатацію закінчених будівництвом об'єктів. Прийняття в експлуатацію закінчених будівництвом об'єктів здійснюється на підставі свідоцтва про відповідність збудованого об'єкта проектній документації, вимогам державних стандартів, будівельних норм і правил.

### **Контрольні питання**

1. Основні вимоги до жилої будівлі.
2. Граничні стани конструкцій, групи.
3. Безпека та комфортні умови проживання.
4. Контроль за виконанням нормативних вимог безпеки.
5. Основні вимоги до конструктивних елементів будівель і споруд.
6. Розрахунок будівельних конструкцій за методом граничних станів.
7. Обстеження будівлі перед прийманням.
8. Приймання будівель і споруд до експлуатації.

### **Тема 2**

## **ТЕХНІЧНЕ ОБСЛУГОВУВАННЯ І РЕМОНТ БУДІВЕЛЬНИХ КОНСТРУКЦІЙ, ІНЖЕНЕРНОГО ОБЛАДНАННЯ, ОБ'ЄКТІВ ПРИБУДИНКОВОЇ ТЕРИТОРІЇ**

### **2.1. Основні положення по технічній експлуатації будівель і споруд**

Кожна будівля має свій нормативний термін служби, який безпосередньо пов'язаний з економічними показниками будівлі, він може бути достатньо значним. Будівлі мають попередньо заплановані якості, які з часом змінюються у результаті різноманітних впливів різної інтенсивності.

Причини, що викликають несправності будівель (елементів):

1) зовнішні впливи (природні й штучні): сонячна радіація, перепади температури, ґрунт, рослинність, біологічні шкідники, сейсмічність, зсуви, атмосферні опади (вид, кількість, інтенсивність), ґрунтові води, мороз, вітер(напрявлення, швидкість, інтенсивність), вологість, агресивні газові викиди (промисловість, автотранспорт), техногенні навантаження;

2) внутрішні впливи (природні й штучні): біологічні шкідники, вологість, перепади температури, технологічні процеси, діяльність людей;

3) помилки, допущені при проектуванні та будівництві будівлі;

4) неефективна технічна експлуатація будівлі.

Основні фактори впливу наведено на мал.2.1.

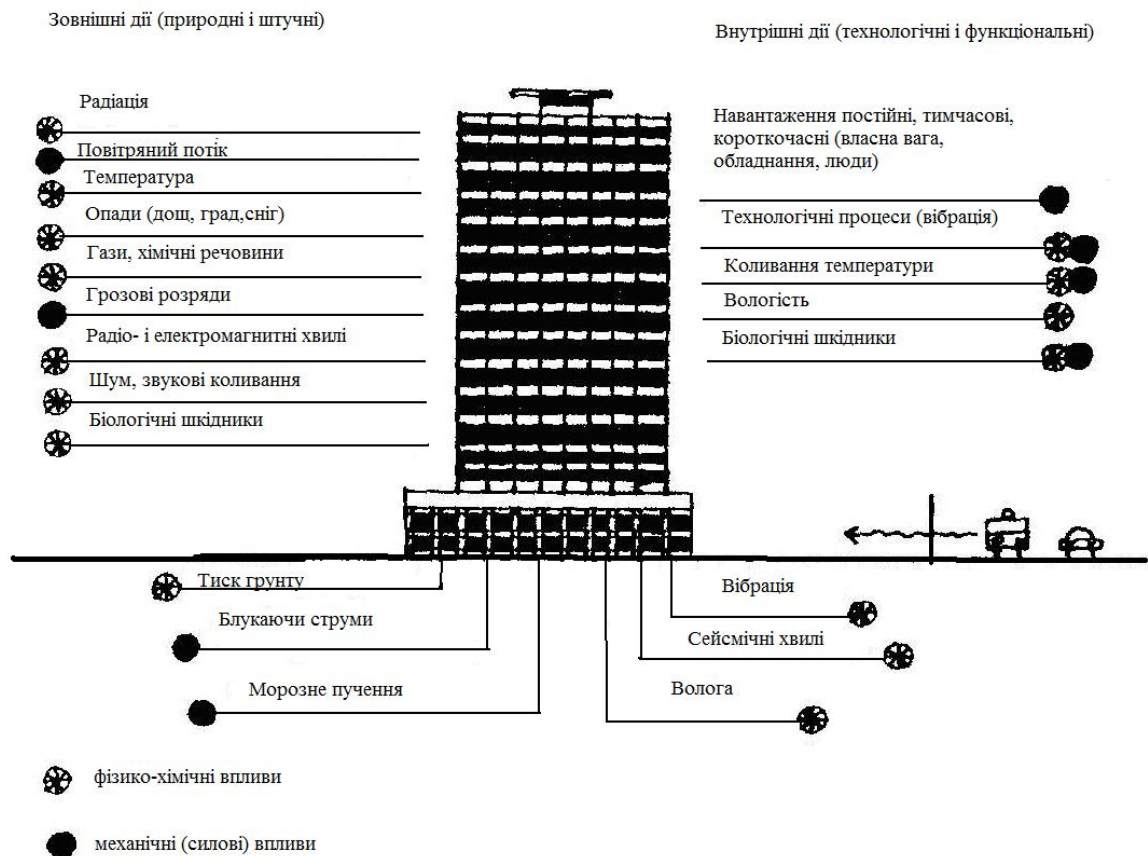


Рис. 2.1 Основні фактори впливу на будівлю

Часто будівлі та їх елементи завчасно виходять з ладу в результаті не одного, а сумарного впливу факторів. При цьому помітний вплив одного фактора сприяє різкому посиленню впливу на знос будівлі інших факторів. В разі впливу на будівлю різних факторів її елементи зношуються, руйнуються, виникають несправності, знижуються експлуатаційні показники будівлі, з плином часу вони повністю перестають відповідати своєму призначенню.

Передчасний знос будівлі (елементів) є дуже небажаним і неприпустимим, бо різко зменшується нормативний термін служби будівлі, порушується її нормальне функціонування за призначенням, умови праці й побуту людей.

Будівлі – це продукт довгочасного користування. Якщо розглядати усі стадії «життєвого циклу» цього продукту, то чітко можна окреслити такі основні етапи: 1) проектування, 2) будівництво, 3) приймання в експлуатацію, 4) експлуатація.

Технічна експлуатація будівлі триває десятки й сотні років. Затрати на неї складають щорічно приблизно 6 – 8% первісної вартості зведення будівлі (приблизно 2 – 3% на будівельні конструкції і 4 – 5% на інженерні системи). З цього випливає, що приблизно через кожні 15 років сумарні витрати на технічну експлуатацію будівлі дорівнюють витратам на її спорудження.

Важливою метою є зробити витрати на технічну експлуатацію будівлі якомога меншими, але без шкоди для самої технічної експлуатації будівлі. Це можна досягнути: управлінськими заходами; застосуванням ефективних матеріалів і обладнання; заходами з енергозбереження та ін. Рівень технічної експлуатації будівель дуже впливає на фактичний строк її служби, а загалом і

на обсяги нового будівництва. Чим менше ефективність технічної експлуатації будівель, тим більше будівель будуть передчасно зношуватися, значно більше потрібно буде витрат на технічну експлуатацію будівлі та нове будівництво.

Заходи з технічної експлуатації будівель - це очевидні й недорогі засоби поліпшення ефективності використання енергоресурсів. Обсяги і вартість заходів щодо технічної експлуатації будівель повинні бути включені в будь-які оцінки при виборі нового інженерного устаткування або зміні того, що існує.

Інженерне устаткування будівель звичайно проектують на максимальні умови експлуатації. Його характеристики регулювання і управління при технічній експлуатації іноді ігноруються, проте вони істотно впливають на економічні показники ефективності технічної експлуатації будівель.

Якість будівлі створюється на усіх трьох стадіях (проекування, будівництво, експлуатація). Але, як правило, вирішальний вплив має технічна експлуатація будівель.

Особливості технічної експлуатації будівель (в порівнянні з проектуванням і будівництвом):

1) Вона впливає на будівлю найбільш тривалий проміжок часу. Слід мати на увазі, що в період експлуатації проявляються недоліки, які були допущені при проектуванні й будівництві. Це викликає необхідність ретельного обстеження будівель та інженерного обладнання на стадії приймання в експлуатацію.

2) Рівень ефективності технічної експлуатації будівель має великий вплив на психологічний стан споживачів, тому що будівлі – це місця тривалого і стабільного перебування людей. Збереження експлуатаційних показників будівлі забезпечують спеціалізовані організації, підприємства. Заходи з технічної експлуатації будівель повинні здійснюватися максимально ефективними методами й засобами при оптимальних матеріальних, енергетичних і трудових витратах.

3) Часто обсяги робіт, місце і час їх проведення мають імовірний характер (підпорядковані законам теорії імовірностей та математичної статистики). Необхідне знання законів старіння, зносу та руйнування будівель та їх елементів, причин, що їх викликають. Це необхідно для знаходження максимально доцільних строків і методів виконання необхідних робіт.

За ступенем руйнування і значенням наслідків можна виділити три категорії несправностей: 1) аварійного характеру, що викликані сукупністю впливів різних факторів, треба виконувати відновлення окремих елементів або всієї будівлі; 2) основних елементів неаварійного характеру, їх усувають при капітальному ремонті чи реконструкції; 3) другорядних елементів, їх усувають при поточному ремонті.

У процесі технічної експлуатації необхідно перш за все виявити найбільш небезпечні місця, з яких починається руйнування конструктивних елементів будівлі і встановити за ними постійний нагляд. Початок руйнування завжди обумовлений певними руйнівними факторами або їх сукупністю. Такі фактори повинні бути виявлені під час огляду конструктивних елементів на початку їх утворення і усунуті в процесі технічної експлуатації. Щоб запобігти

появі дефектів, важливо виявити основні фактори, які найбільше погіршують експлуатаційні властивості будівлі.

Знос будівлі – це процес погіршення експлуатаційних показників будівлі в часі (з урахуванням зміни вимог) під впливом різноманітних факторів (внутрішніх і зовнішніх, природних і штучних). Цей процес є неминучим. Завданням технічної експлуатації будівель є недопущення прискореного, передчасного зносу, «гальмування» природного зносу, а також зменшення зносу, завдяки цьому збільшують строк служби будівлі і її елементів.

Експлуатаційні показники будівлі - це сукупність технічних, технологічних, об'ємно-планувальних, санітарно-гігієнічних, екологічних, економічних і естетичних характеристик будівель, які впливають на їх експлуатаційні якості.

Параметри експлуатаційної придатності будівель	Способи і засоби їх контролю
Стан покрівлі	Візуально
Стан гідроізоляції	Замір вологості поверхні, термошуп
Вологість утеплювача горищних дахів	Спосіб електричних опорів, мегомметр
Герметичність у прорізах і всієї будівлі	Спосіб заміру витрати повітря. Дефектоскоп
Товщина фарбованих покриттів	Товщиномір
Вологість стін і дерев'яних конструкцій	Вологомір, термошуп
Теплозахисні якості огорожень	Тепломір, психрометр
Міцність залізобетону, цегляної кладки	Молотки Кашкарова, Фізделя
Прогини перекриттів, осідання	Тензометри, індикатори, геодезичні прилади
Ширина розкриття тріщин	Товщиномір, мікроскоп, маяки
Деструкція штукатурки і облицювання	Присоски, адгезіометр, товщиномір
Газовий склад повітря в приміщеннях	Газоаналізатори
Вологість повітря в приміщеннях	Психрометри, гігрографи
Температура повітря в приміщеннях	Термометр, термограф
Температура поверхні стін, конструкцій	Термошупи
Освітлення приміщень	Люксметр
Звукоізоляційна здатність огорожень	Комплект шумометричної апаратури
Повітряний режим в кухнях, підвалах, горищах	Термоанемометр, анемометри
Стан горизонтальної гідроізоляції	Мегомметр
Корозійна активність ґрунту	Хімічний аналіз ґрунту
Стан дренажу	Візуальний огляд за допомогою дзеркала і електричного ліхтаря

Сучасні експлуатаційні й соціальні вимоги – це вимоги до комфорту, благоустрою, планування. Моральний знос у більшості випадків виникає раніше, ніж фізичний знос і незалежно від нього. Ознаки морального зносу: невідповідність планування квартир сучасним вимогам і нормам, невідповідність інженерного обладнання будівель сучасним вимогам і нормам, недостатній благоустрій прилеглої території (озеленення, автостоянки, сміттєві контейнери) та інше.

Під строком служби будівлі розуміють термін її безвідмовного функціонування, тобто відповідність експлуатаційним вимогам конструктивних елементів та інженерно-технічного устаткування будівлі в процесі їх експлуатації.

Конструктивні елементи будівель та їх інженерно-технічне устаткування виконані з матеріалів з різними властивостями, працюють в неоднакових умовах і мають різні характеристики, відповідно і терміни безвідмовної роботи їх неоднакові.

Терміни служби будівель поділяються на нормативні й оптимальні. Нормативні терміни служби будівель регламентовані відповідними нормативними документами. Оптимальний термін служби будівлі, на відміну від нормативного, визначають з урахуванням витрат на його експлуатацію за весь строк служби.

Значення оптимального терміну служби залежить від міжремонтного періоду, об'єгу початкових витрат на зведення будівлі і вартості капітального ремонту. Чим рідше і з меншою вартістю виконують ремонти, тим більший оптимальний термін експлуатації будівлі.

Залежність оптимального строку служби будівлі від затрат на її експлуатацію наведена на мал. 2.2.

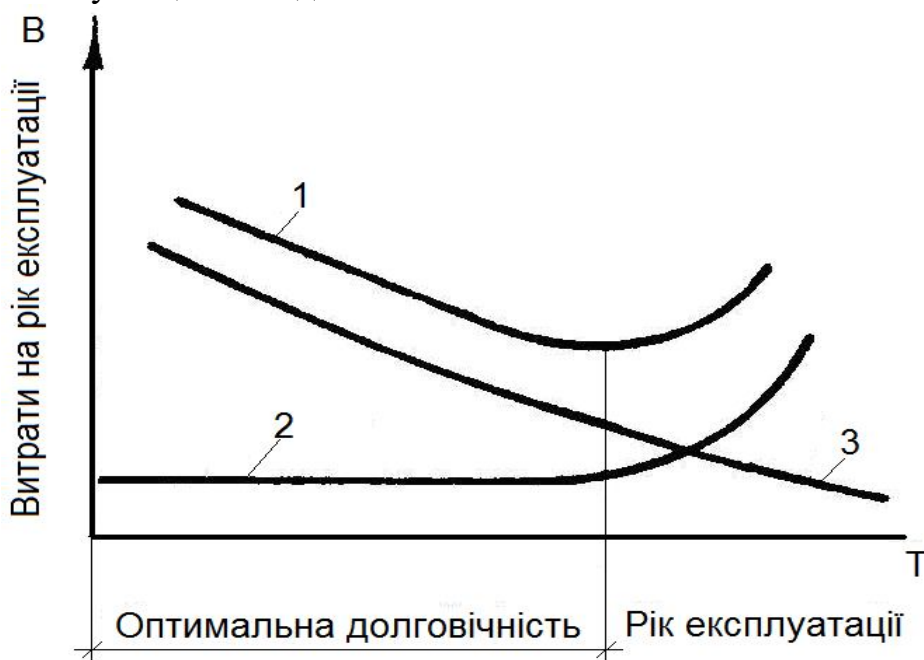


Рис. 2.2 Залежність оптимального строку служби будівлі від затрат на її експлуатацію :

1 - приведені витрати на весь період експлуатації будівлі; 2 - загальні витрати на весь період експлуатації будівлі; 3 - зниження початкової вартості будівлі.

Залежність зносу будівель від періодичності проведення ремонтів, види фізичного зносу і оптимальну довговічність будівель наведено на рисунках 2.3, 2.4.

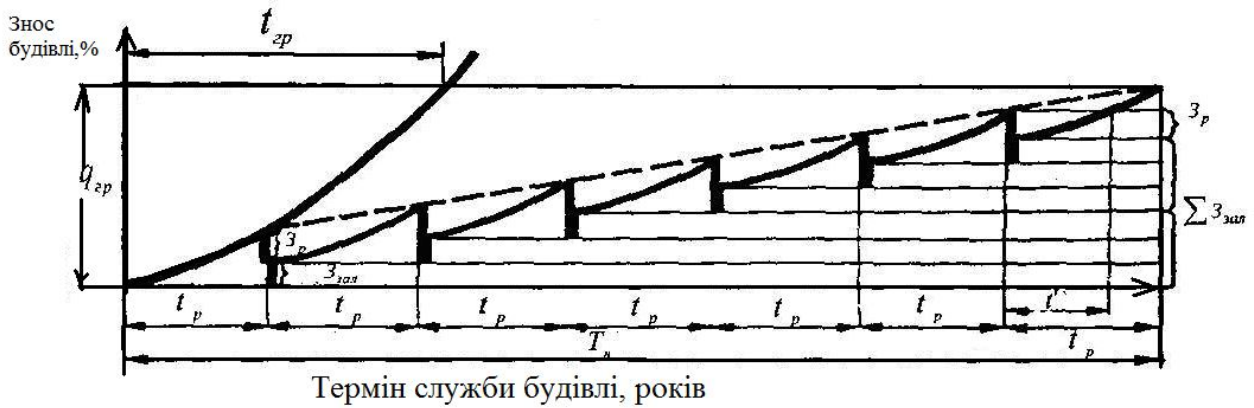


Рис. 2.3 Графік підвищення залишкового ресурсу експлуатації будівлі шляхом проведення ремонтів.

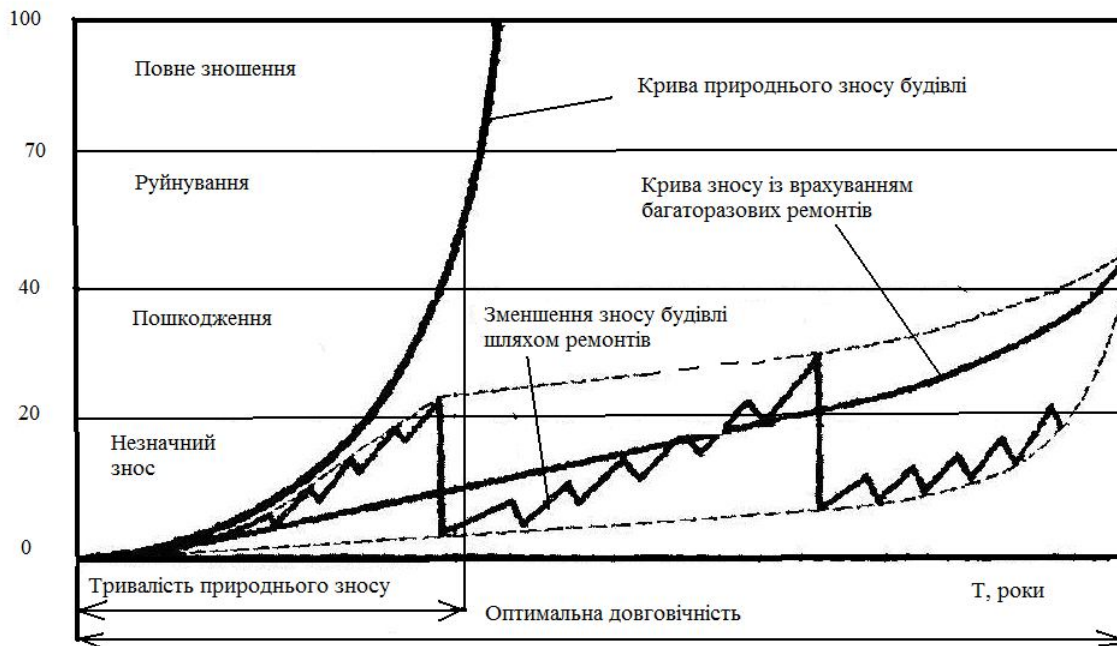


Рис. 2.4 Види зносу і оптимальна довговічність будівель.

Збільшення початкової вартості будівлі приводить до зменшення витрат на виконання заходів з технічної експлуатації, що не завжди економічно.

Наприклад, із збільшенням довговічності конструктивних елементів початкова вартість будівлі буде значно перевищувати витрати на технічну експлуатацію. Тому оптимальний термін служби повинен задаватись залежно від групи капітальності будівлі.



Строк служби конструкції будівлі – це календарний час, протягом якого під впливом різних факторів вона приходить до стану, коли подальша експлуатація стає неможливою, а відбудова – економічно недоцільною. Строк служби будівлі визначають строком служби практично незмінних конструкцій: фундаментів, зовнішніх стін, каркасів. Економічний строк служби будівлі враховують при визначенні норм амортизаційних відрахувань і ефективності витрат коштів на ремонти. Таким чином, склалася система технічних вимог, які висувають до різних елементів будівлі при оцінці ступеня надійності їх експлуатації для того, щоб прийняти правильне рішення щодо проведення необхідного економічно обґрунтованого заходу.

Технічна експлуатація будівель може здійснюватися: самотужки, конкретними фахівцями, спеціалізованими фірмами, експлуатуючими організаціями. Експлуатаційні служби, зайняті технічною експлуатацією будівель, являють собою організаційну сукупність взаємозалежних підрозділів. Штатна чисельність експлуатаційних служб визначається залежно від конкретних умов (обсягів робіт, характеристик будівель, інженерного устаткування, кількості і якості інженерних систем, кваліфікації фахівців) і є непростю проблемою. Структурні схеми організацій, зайнятих технічною експлуатацією будівель, залежать від клімату, традицій, способу життя людей та інших факторів.

При формуванні структури експлуатаційної служби необхідно виходити з умови досягнення її максимальної ефективності, тобто досягнення намічених цілей мінімальними витратами:

1) Концентрація матеріально-технічних ресурсів в експлуатаційній службі з більшою або меншою наближеністю служби до місця послуг: створення великих потужних служб, що виконують весь комплекс робіт з технічної експлуатації будівель у великих районах міста; створення великих спеціалізованих підрядних служб для виконання визначених видів робіт з технічної експлуатації будівель (ліфти, газове устаткування, електроустаткування, телефон, телебачення й ін.) за невеликими службами за місцем надання послуг; за експлуатаційними службами зберігаються функції вбирання території і замовника стосовно спеціалізованих служб; великі експлуатаційні служби в районах міста і невеликі – у мікрорайонах міста; великі експлуатаційні служби виконують ремонти (в них зосереджені основні матеріально-технічні ресурси, машини і механізми), а невеликі – технічне обслуговування.

2) Технічна експлуатація будівель здійснюється самотужки, конкретними фахівцями, спеціалізованими фірмами.

Можливі такі методи організації робіт з технічної експлуатації будівель:

1) метод закріплення визначених ділянок робіт за конкретними працівниками.

Достоїнства цього методу: конкретний працівник внаслідок досвіду має повну інформацію про стан елементів на закріпленій за ним ділянці; персональна відповідальність працівника за стан елементів на закріпленій за ним ділянці.

Недоліки цього методу: відсутність конкретного працівника з поважної

(відпустка, хвороба) або з неповажної причини вносить серйозні труднощі у проведення робіт на ділянці; плинність кадрів має дуже негативне значення; індивідуальна робота іноді приводить до зниження продуктивності праці; утруднений контроль за якістю й обсягом виконуваних робіт на закріплених ділянках, тому що контролювати доводиться кожного працівника.

2) метод комплексних бригад.

## **2.2. Організація робіт по технічній експлуатації будівель**

Функціонування будівлі — це безпосереднє виконання ним заданих функцій. При цьому повинні бути забезпечені оптимальні витрати на технічну експлуатацію будівель. Використання будівлі не за призначенням, часткове пристосування під інші цілі знижують ефективність його функціонування, оскільки використання будівлі за призначенням є основною метою його експлуатації. Функціонування будівлі включає період від закінчення будівництва до початку експлуатації, а також період ремонту будівлі.

Технічна експлуатація будівель — це комплекс організаційних і технічних заходів, які забезпечують безвідмовну роботу всіх елементів і систем будівлі протягом нормативного терміну служби, та функціонування будівлі за призначенням. Технічна експлуатація будівель складається з технічного обслуговування (враховує забезпечення нормативних режимів і параметрів, наладку інженерного устаткування, контроль за технічним станом будівель), системи ремонтів (поточного і капітального), санітарного змісту (прибиранні громадських приміщень, прибудинковій території, зборі сміття).

Завдання експлуатації будівель полягають в забезпеченні: безвідмовної праці конструкцій будівлі; дотримання нормальних санітарно-гігієнічних умов і правильного використання інженерного устаткування та технічного обладнання; підтримка температурно-вологісного режиму приміщень; проведення своєчасного ремонту; підвищення ступеня впорядкування будівель і так далі.

Технічне обслуговування - це комплекс робіт, спрямованих на підтримку справності елементів будівлі або заданих параметрів і режимів роботи технічного обладнання, а також по забезпеченню нормативного повітряного обміну, температурно-вологісних та інших показників приміщень. Система технічного обслуговування жилих будинків повинна забезпечувати безпечно й безперебійне функціонування будинків, інженерних мереж і обладнання протягом установленого терміну служби будинку. Основа правильної технічної експлуатації інженерних систем – це попередження їх передчасного зносу і виходу з ладу, що досягається ефективною організацією безперебійної роботи всього інженерного обладнання будівель. Технічне обслуговування жилих будинків включає роботи з контролю за їх станом, забезпечення справності, працездатності, наладки і регулювання інженерних систем, відновленню елементів, що зносилися. Частина будівлі не можуть експлуатуватися до повного зносу.

До складу технічного обслуговування будівель входять наступні заходи: огляди; усунення несправностей, що вимагають негайного виконання; підготовка будівель до сезонної експлуатації (у весняно-літній і в осінньо-зимовий періоди) та інші роботи.

Роботи з технічного обслуговування будівель здійснює технічний персонал експлуатуючої організації. Роботи по технічному обслуговуванню деяких видів інженерного устаткування будівель (газове устаткування, ліфти, електроплити, телеантени та ін.) можуть здійснюватися спеціалізованими організаціями на договірній основі. Технічне обслуговування внутрішньобудинкових систем тепло-,водопостачання, водовідведення і зливової каналізації і витрати на виконання цих робіт здійснюються відповідно до законодавства.

Точкою розподілу зовнішніх і внутрішніх комунікацій (якщо інше не визначено договором) є:

- для каналізації - найближчий до будівлі оглядовий колодязь;
- для водопроводу, газопроводу, тепломережі - вентиль або трійник біля будівлі;
- кабель кінцевої муфти при кабельних вводах і прохідні ізолятори при повітряних вводах - муфти належать до зовнішніх мереж, а прохідні ізолятори - до внутрішніх. У разі, якщо кабельний ввід безпосередньо біля будівлі переходить у повітряну мережу, точкою розподілу є стовпова кінцева муфта, яка в цьому разі належить до внутрішніх мереж.

Порядок утримання газових і електричних внутрішньобудинкових мереж регулюється нормативно-правовими актами з питань регулювання електроенергетики та газопостачання. Планування технічного обслуговування кожної будівлі здійснюється шляхом розробки за встановленим переліком робіт планів-графіків. Склад робіт з технічного обслуговування жилих будинків і терміни їх виконання відображаються в плані-графіку, що складається виконавцем послуг на тиждень, місяць і рік.

Контроль за технічним станом здійснюється шляхом впровадження системи технічного огляду жилих будинків. Ця система включає проведення планових (які відомі наперед і здійснюються відповідно до встановленої періодичності) і позапланових оглядів. Планові огляди житлових будинків розподіляються на загальні й профілактичні.

Загальні огляди проводять на підставі наказу, з періодичністю два рази на рік залежно від кліматичних умов, як правило, навесні (квітень) і восени (вересень) - (весняний і осінній огляди). Загальні огляди передбачають комплексне обстеження комісією всіх елементів приміщень будинку, інженерних систем і устаткування будівель, а також їх зовнішнього благоустрою з метою визначення їх технічного і санітарного стану, виявлення несправностей і прийняття рішень щодо їх усунення, визначення готовності будівлі до експлуатації в наступний період.

Основними завданнями загального огляду будинків є: визначення обсягу робіт з підготовки жилих будинків до експлуатації у весняно-літній і осінньо-зимовий періоди; встановлення технічного стану жилих будинків, що підлягають відповідно до плану капітального або поточного ремонту в наступному році (для своєчасної розробки проектно-кошторисної документації); уточнення обсягів робіт щодо поточного ремонту будинків, що

включені в план на поточний рік; перевірка готовності жилих будинків, комунікацій, обладнання і елементів благоустрою до експлуатації в осінньо-зимовий період; визначення обсягів та видів ремонтних робіт щодо кожного будинку для врахування під час формування плану на наступний рік або уточнення відповідних планів поточного року.

Загальні огляди будівель здійснює комісія, що призначається наказом, до її складу входять відповідні спеціалісти виконавця послуг з утримання будинків і споруд та прибудинкових територій і представники громадських організацій, правління ЖБК та ОСББ. При загальних оглядах будівель, в яких відмічені істотні несправності, в разі необхідності до складу комісії можуть включатися спеціалісти - експерти проектних інститутів та спеціалізованих організацій. При загальних оглядах будівель комісія повинна виявити недоліки, що знижують експлуатаційні показники будівель, випадки порушення встановлених правил їх технічної експлуатація. Особлива увага повинна бути приділена виявленню несправностей, що загрожують життю і здоров'ю людей, збереженню їх майна, явищ, що негативно впливають на навколишнє середовище. Загальний весняний огляд слід здійснювати після танення снігу, коли всі елементи будівлі і території, що біля будинку, звільняються від сніжного покриву і стають візуально доступними для огляду.

Загальний осінній огляд необхідно здійснювати перед настанням опалювального сезону і до утворення сніжного покриву, що утрудняє візуальний огляд елементів будівель і території біля будинку. При осінньому загальному огляді необхідно перевіряти чи виконані в повному об'сягу всі заходи, заплановані на літній період, і як йдуть роботи з підготовки будівель до експлуатації в осінньо-зимовий період.

Загальний огляд будівель проводиться в наступній послідовності:

- територія, що біля будинку, і прилеглі до неї ділянки вулиць, а також зовнішні інженерні мережі, введення, випуски і т. п.;
- фундаменти, підвальні приміщення, інженерне устаткування, встановлене в підвальних приміщеннях;
- зовнішні стіни і фасади, включаючи балкони, лоджії, еркери, навіси, архітектурні деталі, водовідвідні трубопроводи по зовнішніх стінах будівлі і т. п.;
- дахи і горищні приміщення, в тому числі інженерне устаткування, трубопроводи оголовки вентиляційних і каналізаційних стояків, телеантени та інше;
- поверхові приміщення будівель слід оглядати зверху вниз - від горища до підвалу, при цьому повинно бути встановлено стан перекриттів, підлог, вікон, дверей, стін перегорожок, а також видимих з балконів частин фасадів і інженерного устаткування.

За наслідками загальних оглядів виявляють об'сяги робіт і планують терміни поточних ремонтів і капітальних ремонтів будівель (для своєчасної розробки проектно-кошторисної документації). Об'сяги робіт залежать від характеру і масштабів несправностей і фінансових можливостей підприємства.

Профілактичні огляди жилих будинків та їх конструктивних елементів здійснюються відповідними спеціалістами виконавця послуг відповідно до встановленої періодичності.

Профілактичне обслуговування будівель є складовою технічного обслуговування і полягає у виявленні несправностей, встановленні їх причин, в усуненні незначних несправностей елементів будівлі і устаткування з метою забезпечення їх безперебійної роботи, попередження порушень санітарно-гігієнічних вимог до приміщень будинків, а також перевірки, налагодженні та регулюванні окремих видів технічних пристроїв з метою забезпечення їх безперебійної та довготривалої роботи.

При профілактичних оглядах потрібно здійснювати контроль за виконанням власниками, наймачами (орендарями) умов договору. У разі необхідності, власникам, наймачам (орендарям) рекомендується виконати роботи з ремонту жилих приміщень чи обладнання, які згідно з договором входять в їх обов'язки.

Профілактичні огляди жилих будинків та їх окремих конструктивних елементів здійснюються відповідними спеціалістами виконавця послуг згідно з встановленою періодичністю за графіком, який затверджується керівником організації. Графіки профілактичного обслуговування елементів жилих будинків та їх результати записують у відповідних журналах.

Інженерне устаткування будівель повинне доповнюватися детальними інструкціями з їх технічної експлуатації, які можна використовувати як для навчання обслуговуючого персоналу, так і для інформування споживачів.

Перелік робіт, що виконуються при профілактичному обслуговуванні:

1) ліквідація незначних несправностей в системах холодного водопостачання і каналізації (заміна прокладок у водорозбірній арматурі, заміна окремих кранів, змішувачів, ущільнення згонок, заміна пошкоджених ділянок трубопроводів, закріплення приладів, що розхиталися, і трубопроводів, ліквідація засмічень, регулювання змивних бачків, притирання пробкових і кульових кранів і змішувачів, набивання сальників, заміна гумових прокладок, установка дросельних шайб, очищення змивних бачків від відкладень і ін.);

2) ліквідування незначних несправностей в системах центрального опалювання і гарячого водопостачання (регулювання триходових кранів, набивання сальників, дрібний ремонт теплоізоляції, заміна окремих опалювальних приладів і трубопроводів, закріплення приладів, що розхиталися, і трубопроводів, розбирання, огляд і очищення грязьовиків, повітрозбірників, вентилів, засувок, очищення від накипу запірної арматури, теплообмінників і ін.);

3) ліквідація незначних несправностей електричних пристроїв (заміна ламп, що перегоріли, заміна або ремонт штепсельних розеток і вимикачів, дрібний ремонт електропроводки, заміна запобіжників автоматичних вимикачів, пакетних перемикачів ввідно-розподільних пристроїв і щитів);

4) провітрювання колодязів;

5) перевірка справності каналізаційних витяжок;

6) перевірка наявності тяги в димових і вентиляційних каналах;

- 7) перевірка заземлення оболонки електричних кабелів, електроустаткування;
- 8) регулювання ліфтів;
- 9) дрібний ремонт сміттєпроводів.

Позапланові огляди жилих будинків передбачають огляд окремих елементів будинку або приміщень після аварій, злив, ураганних вітрів, сильних снігопадів, повеней та інших явищ стихійного характеру, що викликають пошкодження окремих елементів будинків, а також у разі аварій на зовнішніх комунікаціях чи при виявленні деформації конструкцій і несправності інженерного обладнання, що порушують умови нормальної експлуатації. Передбачається огляд тільки тих елементів будівель, які могли бути схильні до пошкоджень (підвали і територія, що біля будинку, - після повеней; дахи, водостічні труби, телеантени, фасади - після сильних вітрів, злив, снігопадів і т.п.). Позачергові огляди проводять в терміновому порядку, не пізніше 1 - 2 діб після стихійного лиха. Послідовність огляду встановлюють у кожному конкретному випадку залежно від характеру стихійного явища або аварії. При цьому визначають обсяг збитку і планують заходи щодо усунення несправностей. Позапланові огляди проводяться комісією або окремими працівниками виконавця послуг залежно від обсягу та характеру пошкоджень, що виникли. Результати оглядів оформляють актами, в яких указують виявлені несправності й терміни їх усунення. Одночасно складають дефектні відомості, в яких також вказують об'єкт пошкоджень, що підлягають усуненню. Виявлені у процесі загального й позапланового огляду несправності та причини, що їх викликали, а також технічний стан елементів жилого будинку записуються в журналі обліку результатів огляду. Журнал заводять виконавець послуг на будинок чи групу будинків, залежно від кількості поверхів, рівня благоустрою та інших характеристик. Відомості, що заносяться до журналу, є вихідними даними для визначення технічного стану елементів будинку та його обладнання. Відповідальність за ведення і збереження журналу обліку результатів огляду будинків покладається на майстра (техніка) технічної дільниці.

Узагальнені відомості про технічний стан жилого будинку та про проведені ремонти відображають щорічно в технічному паспорті будинку. Виявлені під час оглядів дефекти, деформації конструкцій або обладнання будинків, що можуть призвести до зниження несучої спроможності й стійкості конструкцій або будинків, обвалів чи порушення нормальної роботи обладнання, усуваються виконавцем послуг із залученням, у разі необхідності, спеціалізованої організації.

Виконавець послуг повинен уживати термінові заходи для забезпечення безпеки людей, попередження подальшого розвитку деформацій, а також негайно інформувати про те, що трапилося, власника будинку чи уповноважену ним особу.

На підставі актів оглядів необхідно в місячний термін: а) скласти перелік (за результатами весняного огляду) заходів і встановити обсяги робіт, необхідних для підготовки будинку і його інженерного обладнання до експлуатації в наступний осінньо-зимовий період; б) уточнити обсяги робіт із

поточного ремонту (за результатами весняного огляду на поточний рік і осіннього огляду - на наступний рік), а також виявити несправності й uszkodження, усунення яких потребує капітального ремонту; в) перевірити готовність (за результатами осіннього огляду) кожного будинку до експлуатації в осінньо-зимових умовах.

Граничні терміни невідкладної ліквідації виявлених несправностей елементів та інженерного устаткування, які перешкоджають нормальній експлуатації будівель: протікання покрівлі – одна доба; несправності в системі організованого водовідведення (водостічних труб, вирв, колін) – п'ять діб; несправності в системі організованого водовідведення внутрішнього водостоку – дві доби; несправності в системі організованого водовідведення зовнішнього водостоку – п'ять діб; втрата зв'язку окремих цеглин з кладкою зовнішніх стін, що загрожує безпеці людей – одна доба (з негайним огороженням небезпечної зони); протікання стиків панелей – сім діб; нещільність в димоходах і газоходах – одна доба; розбите скло і зірвані створи віконних рам, балконних і дверних полотен, дверей, вітражів, склоблоків та інше – одна доба (в зимовий час), - п'ять діб (в літній час); тріщини та інші несправності печей, що загрожують пожежній безпеці і проникненню у приміщення димових газів – одна доба (з негайним припиненням експлуатації); відставання штукатурки стелі або верхньої частини стін, що загрожує її обрушенню - п'ять діб (з негайним застосуванням засобів безпеки); порушення зв'язку зовнішнього облицювання, а також ліпних виробів, встановлених на фасадах, із стінами на висоті більше 1,5 метрів – негайно із застосуванням засобів безпеки; порушення зв'язку зовнішнього облицювання, а також ліпних виробів, встановлених на цокольній частині будівлі – п'ять діб; течі в трубопроводах і їх з'єднаннях - негайно; несправності електропроводки і електроустаткування аварійного характеру (коротке замикання і т. д.) - негайно; неаварійного характеру – одна доба; несправності об'єднаних диспетчерських систем - негайно; несправності переговорно-замкового пристрою - одна доба; несправності автоматики протипожежного захисту - негайно; несправності дренажних насосів – одна доба; витoki води з водорозбірної арматури і змивних бачків - одна доба; пошкодження сміттєпроводу - одна доба; несправності побутових електроплит - одна доба; несправності ліфта - одна доба (з негайним припиненням експлуатації).

Про несправність аварійного характеру, що створює загрозу для життя і здоров'я людей, необхідно терміново повідомити, захистити небезпечні зони і припинити експлуатацію інженерних систем. Для централізованого управління і контролю за технічним станом жилого фонду і обліку заявок на усунення несправностей створюють об'єднані диспетчерські служби (далі - ОДС) або районні диспетчерські служби (далі - РДС) на мікрорайони або групи будинків, які обладнують сучасними засобами автоматичного контролю і управління.

Для кожної ОДС установлюють перелік об'єктів диспетчеризації і контрольованих параметрів інженерного обладнання. Засоби автоматизації і диспетчеризації інженерного обладнання, засоби зв'язку, засоби обліку встановлюють відповідно до документів заводу-виготівника за проектами,

виконаними спеціалізованою організацією, і повинні забезпечувати підтримання заданих режимів роботи інженерного обладнання, своєчасне подання сигналів про порушення режимів роботи або аварій, проводити вимірювання параметрів роботи обладнання для візуального або автоматичного контролю його роботи, надійний зв'язок наймачів, орендарів і власників жилих приміщень і диспетчерської, а також диспетчерської зі службами з технічного та аварійного обслуговування. Перевірка засобів обліку здійснюється відповідно до Закону України "Про метрологію та метрологічну діяльність". ОДС повинні вести в спеціальних журналах облік заявок на оперативне усунення несправностей і ушкоджень інженерного обладнання в квартирах, будівельних конструкціях та інших елементах будинків, протипожежного обладнання і контролювати терміни та якість виконання.

Заявки на несправність інженерного обладнання або конструкцій повинні розглядатися в день їх надходження. У тих випадках, коли для усунення несправностей необхідний тривалий час, потрібно письмово повідомити заявника про прийняті рішення із зазначенням строку виконання робіт. При цьому термін виконання робіт повторно не продовжується. Не усунення несправностей в установлений термін є невиконанням робіт. Заявки, пов'язані з забезпеченням безпеки проживання, усуваються в терміновому порядку.

У разі залиття, аварії квартир складають відповідний акт. Для централізованої ліквідації несправностей аварійного характеру рекомендується створювати аварійно-технічні служби. При цьому необхідно забезпечити тісну взаємодію диспетчерської і аварійної служб. Метою підготовки житлового фонду до сезонної експлуатації є забезпечення нормативних санітарно-технічних вимог щодо експлуатації приміщень жилих будинків і режимів функціонування інженерного обладнання. Роботи, що виконуються при підготовці будівель до сезонної експлуатації, проводяться 2 рази на рік.

Підготовка будівель до сезонної експлуатації у весняно-літній період тісно пов'язана з міським (з районним) місячником впорядкування міста (району). Розробляється і затверджується конкретний міський зведений план заходів щодо підготовки будівель до сезонної експлуатації на основі узагальнених даних про технічний стан будівель, зібраних по окремих районах в результаті загальних оглядів. На основі міського плану заходів кожен район розробляє свій конкретний план заходів з підготовки будівель до сезонної експлуатації. На основі районного плану заходів розробляється програма дій по кожному конкретному двору і будівлі.

Як правило, при підготовці будівель до експлуатації у весінньо-літній період виконують такі види робіт: укріплюють водостічні труби, коліна, воронки; розконсервують і ремонтують поливальну систему; ремонтують устаткування майданчиків, отмосток, тротуарів, пішохідних доріжок; розкривають продухи у цоколях; оглядають крівлю, фасади і так далі.

Підготовка будівель до сезонної експлуатації в осінньо-зимовий період здійснюється на основі узагальнених даних з технічного стану будівель, зібраних по окремих районах в результаті загальних оглядів, а також аналізу роботи за попередній осінньо-зимовий період, який базується на даних диспетчерських служб про несправності по кожній будівлі. Аналізують



динаміку несправностей інженерних систем з вини експлуатуючих організацій і з вини організацій, що експлуатують міські інженерні мережі, по районах і по місту в цілому. Здійснюють також аналіз несправностей елементів кожної будівлі, з'ясовують їх причини, планують заходи щодо їх недопущення в майбутньому.

При підготовці житлового фонду до експлуатації в зимовий період виконують такі роботи:

а) утеплення віконних і балконних отворів; заміну розбитих стекол вікон, балконних дверей; ремонт і утеплення горищних перекриттів; зміцнення і ремонт парапетних огорож; скління і закриття горищних слухових вікон; ремонт, утеплення і очищення димовентиляційних каналів; консервацію поливальних систем; ремонт і зміцнення вхідних дверей;

б) усунення несправностей: стін, фасадів, дахів, віконних і дверних заповнень, а також опалювальних печей, димоходів, газоходів, внутрішніх систем тепло-, водо- та електропостачання й установок із газовими нагрівачами;

в) приведення в технічно справний стан прибудинкової території із забезпеченням безперешкодного відведення атмосферних і талих вод від відмостки, спусків (входів) у підвал і їх віконних приямків;

г) забезпечення належної гідроізоляції фундаментів, стін підвалу і цоколю та їх сполучення із суміжними конструкціями, сходових кліток, підвальних і горищних приміщень, машинних відділень ліфтів, справність та утеплення пожежних гідрантів і т.д.

г) щодо котелень - ревізія арматури та обладнання приладів КВП й автоматики, усунення щілин в обмуруванні котлів і димоходів, підготовка операторів і здійснення завезення палива: твердого – у розрахунку 70% потреби в опалювальному сезоні, рідкого - за наявності складів, але не менше середньомісячного запасу. Розрахунок потрібної кількості палива слід робити відповідно до чинних нормативно-технічних актів;

д) щодо теплових мереж - промивання систем, ревізія арматури, усунення постійних і періодичних засмічень каналів, відновлення зруйнованої або заміна недостатньої теплової ізоляції труб у камерах, підземних каналах і підвалах (технічних підпіллях);

е) щодо теплових пунктів - ревізія арматури й обладнання (насосів, підігрівників тощо);

є) щодо систем опалення і гарячого водопостачання - ревізія кранів та іншої запірної арматури розширювачів і повітрозбірників, відновлення зруйнованих або заміна недостатньої теплової ізоляції труб у сходових клітках, підвалах, на горищах і в нішах санітарних вузлів. За наявності непрогрівання радіаторів проводиться їх гідропневматичне промивання. По закінченні ремонтних робіт весь комплекс пристроїв з теплопостачання підлягає експлуатаційній наладці під час пробного опалення;

ж) щодо прибиральної техніки й інвентарю для двірників - перевірка, ремонт, заміна чи придбання;

з) завезення піску для посипання тротуарів (з розрахунку не менше 3 м<sup>3</sup> на 1000 м<sup>2</sup> площі, яка прибирається) і солі (з розрахунку не менше 3 - 5% маси піску) або її замітника;

к) роз'яснення наймачам, орендарям і власникам жилих і нежилых приміщень правил підготовки жилих будинків до зими (установка ущільнювальних прокладок у стулках віконних і дверних прорізів, заміна розбитих стекол та інш.);

л) перевірка наявності первинних засобів пожежогасіння та інш.

Котельні, теплові пункти і вузли повинні бути забезпечені засобами автоматизації, обліку, запірною регулювальною апаратурою, схемами розведення систем опалення, гарячого водопостачання (далі - ГВП), холодного водопостачання (далі - ХВП), припливно-витяжною вентиляцією та іншими конструкціями, які реєструють роботу обладнання при різних експлуатаційних режимах (наповненні, підживленні, спуску води із систем опалення тощо), технічними паспортами на обладнання, журналами щодо запису параметрів та дефектів, які виникають під час роботи обладнання. Прилади газового господарства повинні пройти наладку запірно-захисних клапанів і регуляторів тиску на зимовий період.

Насосні станції, системи протипожежного захисту повинні бути укомплектовані і мати резервне обладнання, автоматичне вмикання резервних насосів, у разі відмови основних, відрегульованих і справних. У період підготовки житлового фонду до роботи в зимових умовах організовують підготовку (відновлення) схем внутрішньобудинкових систем холодного і гарячого водопостачання, каналізації, центрального опалення і вентиляції, газу із зазначенням розміщення запірної арматури і вимикачів (для слюсарів і електриків з ліквідації аварій і несправностей внутрішньобудинкових інженерних систем). За наявності води у підвалах її необхідно відкачати й усунути причину її появи, відключити й розібрати поливальний водопровід, утеплити водомірний вузол; забезпечити безперебійну роботу каналізаційних випусків, оглядових колодязів дворової мережі і загальних випусків будинку (від трубопроводу, прокладеного в підвалі, технічному підпіллі). У приміщеннях, що не опалюються, у період підготовки до зими слід перевірити стан і зробити ремонт ізоляції труб водопроводу і каналізації, центрального опалення (далі - ЦО) і ГВП, утеплити протипожежний водопровід.

Продукти в підвалах і технічних підпіллях на зиму можна закривати тільки в разі сильних морозів. Після закінчення опалювального сезону обладнання котельних, теплових мереж і теплових пунктів, усіх систем опалення має бути випробувано гідравлічним тиском відповідно до встановлених вимог. Виявлені під час випробування дефекти повинні бути усунуті, після чого проведені повторні випробування. Випробування теплових мереж проводять відповідно до встановлених вимог.

Терміни виконання всіх заходів щодо підготовки будівель до сезонної експлуатації в осінньо-зимовий період строго обумовлені й контролюються. Слід зазначити, що не всі заплановані заходи виконуються в повному об'язі. Причини невиконання аналізують і роблять відповідні висновки. Основною причиною, як правило, є недостатнє фінансування.

## **2.3. Технічне обслуговування будівельних конструкцій, інженерного обладнання, об'єктів прибудинкової території**

### **2.3.1. Технічна експлуатація підвалин будівель**

Підземна частина будівлі (підвалини, фундаменти), як правило, не доступна для візуального огляду, моніторингу можливих змін, оцінки зміни якостей у процесі експлуатації. Візуальними ознаками несправності підвалин можуть бути утворення осідання ґрунту поблизу будівлі, деформації будівлі (крен, прогин, вигин, перекіс, кручення).

*Прогини* будівель обмежуються їх граничними значеннями від довжини ділянки, на якій визначається прогин: - для цегляних і блокових будівель -  $0,00013 \times L$ ; - для великопанельних будівель -  $0,0007 \times L$ , де  $L$  - довжина ділянки, на якій визначено прогин.

*Перекіс* - значна різниця осадок конструкцій на короткій ділянці будівлі.

*Кручення* - неоднаковий крен за довжиною будівлі, за якого в двох її перерізах він розвивається в різні боки.

Залежно від вагомості наслідків деформацій виділяють три категорії пошкоджень: 1) пошкодження аварійного характеру, усунення яких пов'язано із заміною конструкцій; 2) пошкодження несучих конструкцій, які можна ліквідувати під час капітального ремонту заміною або посиленням; 3) пошкодження другорядного характеру, які можна усунути в процесі поточних ремонтів. Задача експлуатаційних служб полягає в своєчасному і правильному визначенні рівня (категорії) пошкоджень в кожному конкретному випадку і терміновому виконанні заходів з їх усунення. Несвоєчасне усунення пошкоджень конструкцій, як правило, приводить до зниження категорії.

У результаті зовнішніх впливів ґрунти зазнають деформації двох типів:

- 1) від зовнішнього навантаження;
- 2) від природних змін і антропогенних впливів, що викликають переміщення ґрунтів.

Причини, що окремо або в сукупності можуть привести до зниження несучої здатності підвалин, а значить і до деформації інших будівельних конструкцій будівлі: помилки при проектуванні, будівництві і технічній експлуатації будівлі; неповноцінність інженерно-геологічних вишукувань; низька несуча здатність ґрунтів; використання як підвалин насипних ґрунтів без їхньої відповідної підготовки; зведення будівель на території колишніх ярів і глибоких виїмок; спорудження фундаментів на неуцільненому ґрунті; порушення, викликані заморожуванням ґрунтів; вплив карстових процесів з можливим утворенням провальних вирв; перезволоження і розрідження ґрунту; промерзання ґрунту; зміна фізико-механічних властивостей ґрунтів при підйомі або зниженні рівня ґрунтових вод; аварії підземних комунікацій; зміна гідрогеологічних умов при благоустрої території; прокладка нових і ремонт існуючих підземних комунікацій; прокладка підземних транспортних магістралей; знос і ушкодження фундаментів; зміни навантажень на підвалини; помилки при проектуванні робіт з поліпшення властивостей підвалин і ін.

Вибір методів посилення підвалин залежить від: їхньої несучої здатності,

гідрогеологічних характеристик, стану підвалин, характеру ушкоджень фундаменту, вимог до ґрунту, що закріплюється, рівня ґрунтових вод і необхідності улаштування водозниження, побажань замовника, а також вартості робіт. Комплекс необхідних відомостей одержують у результаті проведення на об'єкті відповідних дослідницьких робіт. Обстеження підвалин здійснюють методом відбирання за допомогою спеціальної техніки проб ґрунту біля підвалин на різній глибині.

### **2.3.2. Технічна експлуатація фундаментів будівель**

Фундаменти будівель повинні відповідати наступним експлуатаційним вимогам: забезпечення тривалої експлуатації будівлі, стійкість і здатність до опору внутрішнім і зовнішнім впливам усіх видів, запобігання осаді і деформаціям. Невиконання цих вимог приводить до необхідності проведення робіт з посилення або заміни фундаментів. Існують наступні візуальні ознаки несправностей фундаментів: деформації конструкцій будівлі, наявність тріщин у цоколі, розриви фундаменту по висоті, скривлення горизонтальних ліній на фасаді будівлі, наявність зовнішніх тріщин, відшарування поверхневого шару, наявність одиночних глибоких конструктивних тріщин, наявність множинних конструктивних тріщин.

Розрізняють такі форми деформації конструкцій будівлі, що викликані у першу чергу незадовільним станом підвалин і фундаментів: перекіс, крен, прогин і вигин, крутіння.

*Перекіс* виникає через різку нерівномірність осаді на короткій ділянці будівлі.

*Крен* – це поворот будівлі щодо горизонтальної осі.

*Прогин і вигин* пов'язані зі скривленням будівлі. Крутіння виникає при різному крені по довжині будівлі, при якому в двох перетинах будівлі він розвивається в різні сторони. Існують наступні методи діагностики несправностей фундаментів: риття шурфів, добір проб ґрунту підвалин і матеріалу фундаменту; установка маяків на тріщини з вказівкою дати. При появі тріщин у фундаменті, стінах підвалу або цоколі для визначення характеру й інтенсивності осідання та тріщини накладають маяки. Маяки бувають разові та для довгострокового спостереження. Разові маяки бувають гіпсовими, із цементно-піщаного розчину та з скла. Для довгострокового спостереження маяки роблять із накладених одне на одну пластин зі скла. Маяки ставлять на очищених від штукатурки місцях із розрахунку один маяк на 2 - 3 м тріщини. Довжина їх 25 - 30, ширина 7 - 10 і товщина 2 - 3 см. Кожному маяку присвоюють відповідний номер, зазначають дату встановлення його і результати спостережень записують до спеціального журналу. Спостереження ведуть щодня протягом 15 - 20 діб. Якщо протягом строку спостереження на маяку не з'явиться тріщина, це означає, що утворення їх і деформації припинились, і тріщину можна після розчищення залити і зарівняти розчином в залежності від її ширини розкриття. Якщо ж маяки руйнуються, то це свідчить, що осідання ґрунту триває. У такому разі старанніше вивчають деформацію, тріщину зарівнюють тільки після усунення причин її виникнення та стабілізації деформацій. У вологих місцях замість гіпсових маяків, які погано тримаються,

роблять маяки з цементного тіста або з двох прозорих пластинок (із пластмаси або скла). Зручний для спостереження також маяк з шарнірно закріпленою стрілкою, за відхиленням якої визначають, яка частина стіни або фундаменту осідає.

Причини, що викликають зниження експлуатаційних якостей фундаментів: помилки при проектуванні (недостатня глибина закладення, недостатня несуча здатність підвалин і фундаменту); помилки при будівництві (недотримання технології); неякісна підготовка підвалин; неякісне закладення осадочних швів; промерзання глинистих ґрунтів підвалин через недостатню глибину закладення фундаментів або наступного зрізання ґрунту навколо будівлі; зміна розрахункової схеми роботи фундаменту; неприпустимо високі навантаження на фундаменти, наприклад, при надбудові поверхів; неприпустимо високі навантаження на фундаменти, зв'язані з інтенсивністю руху транспорту або новим будівництвом поруч з існуючою будівлею; зниження міцності матеріалу фундаменту; порушення герметичності стиків і з'єднань великих елементів фундаментів із суміжними конструкціями з утворенням тріщин; наявність агресивних хімічних сполук у воді, що викликають руйнування бетону і будівельного розчину між елементами фундаменту; знос і руйнування фундаменту внаслідок агресивних впливів природного або техногенного зволоження; утворення тріщин; у цьому випадку необхідна установка маяків у масиві фундаменту і стін підвалу, регулярне спостереження за розвитком тріщин; якщо розвиток тріщин продовжується, то для одержання необхідного технічного рішення слід звернутися у спеціалізовані організації; усадочні явища; про це можуть свідчити наявність у стінах підвалу дрібних волосяних тріщин, що не мають визначеного напрямку; необхідно усунути причини різких перепадів температури повітря в підвалі; підземні роботи під будівлею, прокладка нових і ремонт існуючих підземних комунікацій, місцеві пошкодження масиву фундаменту; відставання і місцеве пошкодження штукатурки; неправильне використання підвальних приміщень будівлі; зменшення або збільшення позначки рівня підлоги підвалів у процесі експлуатації будівлі; надмірне зволоження підвалин будівлі, що може привести до зниження несучої здатності фундаменту, до утворення в ньому осадочних тріщин і руйнування; зміна властивостей підвалин може бути викликана підвищенням рівня ґрунтових вод, наявністю техногенних вод (витоків з інженерних мереж і систем – опалення, холодного і гарячого водопостачання, каналізації), незадовільним відводом поверхневих вод від фундаменту через неефективне планування прилягаючої території, затопленням; підвищена вологість будівельних конструкцій будівлі і повітря в підвальних приміщеннях. Підвищена вологість будівельних конструкцій і повітря в підвальних приміщеннях викликає: значне збільшення теплопровідності будівельних конструкцій, тому що відбувається заміщення в порах повітря водою, коефіцієнт теплопровідності якої в 25 разів більше чим у повітря; це різко збільшує теплові втрати будівель; нанесення шкоди здоров'ю людей, зниження їхнього самопочуття і працездатності особливо при появі канцерогеновпливу цвілі; спостерігаються великі радіаційні теплові втрати з поверхні тіла людини в напрямку до поверхонь холодних вологих будівельних

конструкцій; систематичне і нерівномірне охолодження тіла людини викликає зниження опірності його організму і може бути причиною хвороб органів дихання; утворення конденсату на холодних поверхнях при високій теплопровідності і недостатньому повітрообміні в підвальних приміщеннях; зволоження предметів, що знаходяться в приміщеннях; появу в дерев'яних конструкціях грибка, що їх руйнує; появу на штукатурці цвілі, що викликає неприсмний запах; зниження естетичних якостей приміщень та негативний вплив на організм людини.

Причинами підвищеної вологості конструкцій будівлі і повітря в підвальних приміщеннях можуть бути: волога масиву будівлі, що накопичена при будівництві; спостерігається в перший рік експлуатації будівлі, якщо кладка здійснювалася на рідкому будівельному розчині з великою кількістю води; неефективна технічна експлуатація будівельних конструкцій і інженерних систем будівлі; необхідний строгий контроль справного стану інженерних мереж і систем, особливо опалення, холодного і гарячого водопостачання, каналізації з використанням сигналізації; недостатній повітрообмін і недотримання температурного режиму приміщень; у разі потреби улаштування систем опалення, вентиляції, кондиціонування повітря; наявність значної ґрунтової вологи і неефективної гідроізоляції; іноді внаслідок підйому ґрунтової вологи по капілярах будівельних конструкцій вона доходить до 2 – 3 поверху; наявність значної поверхневої вологи.

Для запобігання стін підвалу від капілярної вологи у фундаментах улаштовують горизонтальну і вертикальну гідроізоляцію.

Профілактичні огляди прилягаючої території рекомендується проводити один раз у 1 – 3 місяці, а непланові – після сильних злив і танення снігу. При оглядах прилягаючої території необхідно перевіряти стан фундаментів, світлових приямків, завантажувальних люків, вимощень, тротуарів, бруківок, лотків для відводу води, дренажних систем. Лотки і кювети повинні приймати зливи води в повному обсязі, їхній необхідно періодично очищати від засмічень. Необхідне також періодичне очищення ґрат зливової каналізації, металевих ґрат світлових приямків і кришок завантажувальних люків підвалів будівель. У випадку змиву частини ґрунту з прилягаючої території необхідне його термінове підсіпання зі зміцненням дерном. Наноси ґрунту в місцях скупчень зчищають і яким-небудь образом використовують або вивозять. Несправності вимощень, тротуарів, бруківок, лотків для відводу води відразу цементують, а при загальному асфальтуванні ділянок відновлюють.

Велике значення для забезпечення довгострокової експлуатації фундаментів має стан вимощення, призначеного для відведення води від будівлі і прикриття верхнього обрізу фундаменту. Правильний вибір матеріалу для вимощення і дотримання технології її спорудження є гарантією того, що фундамент не буде піддаватися дії атмосферних опадів із зовнішньої сторони будівлі.

Окремі експлуатаційні несправності в цоколі можуть виникнути після виконання робіт, пов'язаних з будівництвом і реконструкцією. Так, у результаті реконструкції вулиць або перепланування територій іноді виникає потреба підняти рівень тротуару або вимощення. Внаслідок цього закладений свого

часу шар гідроізоляції може виявитись нижчим від вимощення (тротуару), що буде причиною зволоження цоколя. У такому разі виконують додаткові гідроізоляційні роботи.

Будь-які усунення несправностей фундаментів існуючих будівель (перекладка, посилення, зміцнення, поглиблення, збільшення ширини, гідроізоляція, дренаж) необхідно здійснювати тільки за затвердженими у встановленому порядку проектами під контролем спеціального технічного персоналу. Рішення про ремонт або посилення фундаменту повинне бути технічно й економічно обґрунтоване. Унаслідок складності виконання і певного ризику цих робіт вони зв'язані з високими матеріальними витратами і необхідністю залучення висококваліфікованих фахівців. Слід порівнювати витрати на виконання ремонту з витратами на руйнування існуючих і зведення нового фундаменту.

### **2.3.3. Технічна експлуатація стін будівель**

Для забезпечення збереження й довговічності стін будівель необхідно вести систематичне спостереження за справністю дахів, ринв, частин фасаду, що виступають, карнизів, оздоблення зовнішніх стін, за параметрами мікроклімату в приміщеннях. Огляд стін здійснюють як із внутрішньої, так і із зовнішньої сторони. При огляді стін із зовнішньої сторони необхідно звертати увагу на наступне: наявність і характер тріщин у масиві стін й у місцях сполучення з балконами, еркерами й безпосередньо під ними; розшарування рядів кладки, руйнування й вивітрювання стінових матеріалів; провисання й випадання цегли із віконних і дверних перемичок; стан кладки в місцях закладення опорних частин пожежних сходів; наявність сирих плям і патьоків, особливо в місцях установки ринв. Для великоблочних і панельних будівель при огляді стін із зовнішньої сторони варто звертати увагу на наступне: стан закладення горизонтальних і вертикальних стиків, наявність і характер тріщин у фактурному шарі, тілі блоків і панелей, стан облицювальної плитки, наявність сирих плям. Огляди можуть здійснюватися візуально або за допомогою біноклів. Огляд за допомогою альпіністів здійснюється в окремих випадках, коли попередньо виявлені серйозні несправності й існує необхідність у детальному обстеженні цих ділянок. При огляді стін із внутрішньої сторони необхідно звертати увагу на наступне: наявність і характер тріщин у місцях сполучення внутрішніх і зовнішніх стін; наявність і характер сирих плям на внутрішніх і зовнішніх стінах; стан штукатурки й облицювання стін і перегородок.

Для фарбування фасадів рекомендуються до застосування фарби, що стійки до атмосферних впливів. Всі виявлені несправності повинні бути усунуті при поточному й капітальному ремонті.

Основними видами несправностей стін є тріщини (поверхневі і глибокі), витріщання і відхилення від вертикалі, зволоження, промерзання. Причинами появи тріщин є зміна навантаження на стіни, зміну розрахункової схеми будівлі, руйнування матеріалів. Поверхневі тріщини усуваються наступними

методами: 1) очищення поверхні, оштукатурювання; 2) очищення поверхні, установка сітки, оштукатурювання; 3) очищення поверхні, установка сітки, торкретування.

#### **2.3.4. Технічна експлуатація перекриттів і підлог**

Залежно від призначення приміщення до підлоги ставляться наступні вимоги: міцність (гарна опірність механічним впливам); твердість (не прогинатися під впливом навантажень); низька теплопровідність; безшумність при ходьбі; низьке утворення пилу; легкість очищення; вогнестійкість; водостійкість і водонепроникність; стійкість до хімічних впливів; висока ремонтпридатність; естетичність; економічність.

Темні смуги на стелі свідчать про переохолодження залізобетонних балок або плит горищних перекриттів. У такому разі треба додатково утеплити перекриття по всій площі або утеплити балки. Якщо темні (вогкі) смуги з'являються тільки вздовж зовнішніх стін, це означає, що переохолоджуються вузли спирання балок і плит на стіни. Тоді перекриття утеплюють по периметру зовнішніх стін або утеплюють кінці балок чи настилів. При огляді перекриттів слід звертати увагу на горизонтальність підлог, провисання й хиткість перекриттів, наявність тріщин у місцях примикання до суміжних конструкцій, наявність сирих місць на стелях, підвищену звукопровідність.

При огляді підлог з керамічної плитки, мозаїчних або цементних плиток необхідно приділяти увагу відсталим плиткам, зношуванню й механічним ушкодженням. Зруйновані місця в цементних і мозаїчних підлогах необхідно зашпаровувати шаром тієї ж товщини й тих же матеріалів, що й раніше покладені, після завершення схоплювання бетону або цементної підготовки шару, що розташований нижче. Поверхня раніше покладеного бетону перед новим укладанням повинна бути насічена, очищена від пилу, зволожена. Відсталі керамічні плитки повинні бути очищені від розчину й промиті водою. Укладання плиток повинне вироблятися на цементному, або відповідному клійовому розчині. Підлоги з лінолеуму рекомендується протирати холодною або теплою водою. Не слід мити їх гарячою водою й застосовувати для миття соду, луги, тому що вони роблять лінолеум ламким. Не можна допускати на такому покритті висихання мильної води, необхідно її змивати й витирати підлогу насухо. Плями, не змиті водою, слід протирати скипидаром. Інші плями необхідно акуратно зчистити наждаковим папером або пемзою з додаванням лляного масла. Після миття підлогу слід натирати восковою мастикою. Рекомендується 1 раз в 2 - 3 місяці протирати лінолеум натуральною оліфою, яку потім стирають ганчіркою.

При технічній експлуатації дерев'яних підлог треба стежити за станом вентиляції підпільного простору й берегти його від попадання вологи. Існує безліч способів вентиляції підпільного простору. Основними з них є: 1) через вентиляційні ґрати в підлозі; 2) через круглі, підбиті знизу сіткою, отвору діаметром 20 мм у плінтусах. Якщо ці елементи в конструкції підлоги відсутні, то необхідно встановити вентиляційні ґрати у двох розташовані по діагоналі кутах кожного приміщення. треба слідкувати, щоб витримувалась дистанція не менш ніж 15-20 см від полу до засипки на перекритті.



### **2.3.5. Технічна експлуатація даху й покрівлі**

Основною вимогою до покрівель є якісна гідроізоляція. Загальний огляд повинен здійснюватися 2 рази на рік: навесні – після звільнення покрівлі від сніжного покриву й восени - до настання інтенсивних дощів. Профілактичний огляд м'якої покрівлі повинен здійснюватися 2 рази на місяць. Позачерговий огляд покрівлі повинен здійснюватися після сильних злив, снігопадів, вітрів, закінчення листопаду й ін. Перед оглядом покрівля повинна бути очищена від сміття, листя, гілок, пилу та ін.

Важливим заходом є очищення покрівель від снігу в зимовий період. Не допускається нагромадження на покрівлі снігу шаром більше 200 - 300 мм. Очищенням снігу можуть займатися тільки робітники, які знайомі із влаштуванням даної покрівлі, що мають монтажний пояс і прив'язані до страховки. Очищення покрівлі від снігу здійснюється тільки дерев'яними лопатами, використання металевих лопат і ломів заборонені. Місце скидання снігу з покрівлі будівлі повинне бути обгороджене, не допускається влучення снігу при скиданні з покрівлі на проводи й зелені насадження. Для запобігання покрівлі від ушкоджень рекомендується залишати шар снігу товщиною 50 мм. Після очищення покрівель від снігу слід перевірити їхній стан і при виявленні пошкоджень покрівлі, ринв і прийомних вирв зливної каналізації необхідно їх негайно усунути. Для запобігання переохолодження горищних приміщень під час сильних морозів сніг на покрівлі забирати не рекомендується.

Технічний стан покриття покрівлі з листових матеріалів слід контролювати як зовні, так і з боку горища. Періодично слід проводити ґрунтування зовнішньої поверхні спеціальними фарбами.

Технічний стан покрівлі з рулонних матеріалів визначають за станом захисного шару й водовідвідних пристроїв, щільності примикання килима до конструктивних елементів, наявності тріщин або промоканню на стелях верхнього поверху при сполучених дахах. Ремонтувати окремі ділянки рулонних покрівель необхідно з відповідного рулонного матеріалу на мастиці по попередньо очищеній і висушеній підвалині. Захисні покриття поверхні рулонного матеріалу через кожні 3 роки слід оновлювати.

Існуючий спектр покрівель, покрівельних матеріалів досить різноманітний, тому існує велика безліч методів, способів ремонтних робіт. Досить складно відокремити технологічно ремонт існуючої покрівлі від пристрою нової. Тому весь комплекс робіт з ремонту покрівель можна умовно вважати влаштуванням нової покрівлі.

### **2.3.6. Технічна експлуатація підвальних приміщень будівель**

Підвали повинні бути чистими й сухими. Періодично необхідно здійснювати контроль вологості внутрішнього повітря, що в нормальних умовах не повинна перевищувати 65%, наявності на будівельних конструкціях сирих плям, конденсату, грибкових утворень, що свідчить про підвищену вологість. У разі виявлення даних явищ необхідне сушіння будівельних конструкцій підвалу або інтенсивна природна або штучна вентиляція. Необхідно не допускати різких перепадів температур повітря в підвальних

приміщеннях. Для цього потрібно: стежити за справним станом інженерних систем і інженерного устаткування, розташованого в підвалі. Усі трубопроводи, що проходять у підвальних приміщеннях, повинні бути в справному стані й мати ефективну теплоізоляцію; необхідно контролювати якість кріплення трубопроводів, кабелів, проводів, інженерного устаткування до будівельних конструкцій підвалу; обладнати підвальні приміщення витяжною або проточною вентиляцією; треба додатково улаштувати ґратчасті двері і інше. Періодично необхідно перевіряти стан дверей і вікон, світлових приямків і завантажувальних люків, огорожувальних ґрат і кришок, входів у підвал, внутрішньої поверхні будівельних конструкцій підвалу (підлог, стін, перегородок, стель), штукатурки, гідроізоляції; герметизацію введень інженерних комунікацій; контролювати рівень шуму в підвальних приміщеннях.

Підготовка підвалів до осінньо-зимового періоду експлуатації включає: герметизацію притворів вхідних дверей, вікон, люків; установку пружин на вхідних дверях; ремонт і скління віконних плетінь; теплоізоляцію трубопроводів; часткове закриття вентиляційних отворів у цоколях будівель і інше. У холодний період необхідно щомісяця перевіряти температурний і вологісний режим у підвальних приміщеннях, вчасно очищати від снігу входи і спуски в підвал; з настанням відлиги забирати сніг від фундаментів будівель не менш чим на два метри. У теплий період необхідно здійснювати періодичну вентиляцію підвальних приміщень, усі вентиляційні отвори в цоколях будівель повинні бути відкриті. Для запобігання опадання фундаментів на величину більше проектної необхідна: заборона на виїмку ґрунту з підвалу з метою збільшення його висоти без спеціального проекту, систематична відкачка води з підвального дренажного приямка. У випадку затоплення підвалу водою спочатку необхідно установити причину цього, ліквідувати причину, а наприкінці відкачати воду насосом. В окремих випадках для встановлення причини затоплення підвалу необхідно робити хімічний аналіз води. З цією метою необхідно зібрати відомості про стан сусідніх підвалів, з яких можливе просочування води.

Забороняється без затверджених проектів робити земляні роботи менш чим за 1,5 метра від фундаментів будівель; зрізання землі навколо будівель; пробивання прорізів у стінах підвалів; установку додаткових фундаментів під устаткування; відкачку води, якщо вона вимиває частки ґрунту; улаштування складів пально-мастильних і інших матеріалів; складування снігу, прибраного з тротуарів після обробки його зілля, поблизу фундаментів, на прилягаючій території, навколо дерев.

### **2.3.7. Технічна експлуатація сходів**

Сходи необхідно утримувати в чистоті, щодня підмітати, провітрювати, один раз на тиждень мити гарячою водою. Віконні плетіння сходів повинні бути завжди щільно закриті й засклені. Входи сходових кліток повинні бути вільними, а зовнішні двері в холодний період щільно закриватися. Фарбування сходових кліток необхідно робити не рідше 1 разу в 5 років.

Перед вхідними дверми слід установити шкребки для очищення взуття від бруду, за головними вхідними дверима або в тамбурі укладають металеві або дерев'яні ґрати і гумові килими. При огляді сходів одночасно з оглядом маршів і ступеньок необхідно обстежувати сходові площадки, поручні, віконні прорізи, вхідних двері у сходову клітку, трубопроводи, кабелі і проводи інженерних систем, що знаходяться в сходовій клітці.

Несправності в огороженні сходових маршів повинні усуватися негайно. Перед настанням холодного періоду необхідно перевірити опалювальні прилади і трубопроводи, розташовані на сходовій клітці. Використовувати сходові клітки, а також площадки під першим поверхом для розміщення майстерень, комор і інших підсобних приміщень забороняється.

### **2.3.8. Технічна експлуатація балконів**

Огляд балконів починають з несущих залізобетонних або металевих консольних балок і плит. Після огляду несущих конструкцій слід оглянути балконну плиту. При цьому звертають увагу на щільність її примикання до стіни будівлі, наявність і характер тріщин у ній, наявність необхідного ухилу плити, що забезпечує відвід води від стін будівлі, стан балконних ґрат та декоративних архітектурних елементів і міцність кріплення їх до стін будівлі і балконній плиті, місцеві ушкодження штукатурки, наявність плям на нижній поверхні балконної плити, стелях, стінах, особливо в місцях закладення опор; стан цегельної кладки або бетону, залізобетону під опорами балконних несущих консолей.

Балконні поручні, що розхиталися, необхідно негайно закріпити. Для недопущення скупчень води балкон повинен мати чисту підлогу з ухилом від стіни для видалення води. Особлива увага при огляді бетонної плити повинна бути звернена на стан гідроізоляційного шару, а при наявності бетонної ступеньки перед балконними дверима – на її стан. При руйнуванні бетонної ступеньки несправні ділянки повинні бути видалені, і вибої, що утворилися, заповнені цементним розчином.

Результати огляду балконів фіксують в акті з коротким описом їхнього технічного стану і висновками про можливість подальшого використання по призначенню з внесенням пропозицій з усунення несправностей. Після огляду балконів і затвердження висновків комісії, яка визнала технічний стан балконів задовільним, усі виявлені несправності повинні бути усунуті. Якщо балкон знаходиться в незадовільному стані, його варто негайно закрити, відгородити ділянку під балконом і категорично заборонити проживаючий вихід на балкон. На вхідних балконних дверях необхідно установити попереджуючу табличку, а двері замкнути на замок, опечатати до завершення ремонту. Відновлення балконів здійснюється тільки за затвердженими проектами.

### **2.3.9. Технічна експлуатація горищних приміщень будівель**

Експлуатаційні показники будівлі значною мірою залежать від підтримки необхідного температурно - воложистого режиму в горищному приміщенні, своєчасного виконання заходів щодо технічної експлуатації покриття, ефективної експлуатації покрівлі. У горищних приміщеннях повинен бути

забезпечений необхідний температурно - воложистий режим. У холодний період року температура повітря на горищі в опалювальних будівлях, як правило, більше температури зовнішнього повітря не більше ніж на 5 - 6° С, що забезпечує сприятливий для будівлі режим. Це досягається за рахунок регулювання припливу повітря через вентиляційні отвори горищного приміщення. Для підтримки нормального температурно - вологісного режиму в горищних приміщеннях, попередження утворення конденсату на внутрішній поверхні покрівлі й зволоження теплоізоляції горищного перекриття, природна вентиляція горищних приміщень повинна забезпечувати за одну годину не менш чим дворазовий повітрообмін при найбільш несприятливому перепаді температур зовнішнього повітря й повітря в горищному приміщенні. Для цього площа живого перетину вентиляційного отвору в даху будівлі повинна становити 1/300 - 1/500 площі горищного перекриття.

У горищних приміщеннях слухові вікна повинні бути засклені й мати жалюзі; двері вентиляційних камер щільно пригнані; притвори дверей, люків, слухових вікон, жалюзі повинні бути щільно пригнані. Необхідне систематичне спостереження за станом горищних приміщень; за дотриманням правил протипожежної безпеки; якістю теплоізоляції горищних перекриттів, трубопроводів інженерних систем й інженерного встаткування на горищі; за справністю димарів, димоходів, газоходів, вентиляційних каналів і шахт; за справністю ходових містків; за справністю штукатурки й теплоізоляції із зовнішньої сторони.

Варто систематично контролювати справність покрівлі. Періодичність профілактичного огляду з боку горищного приміщення становить 1 раз в 3 місяці. Горищні приміщення не повинні бути захарашені. Доступ сторонніх осіб у горищні приміщення заборонений. Після укладання теплоізоляційного шару на горищному перекритті необхідно створити запобіжну кірку з цементно-піщаного розчину, що перешкоджає виникненню потоків повітря в теплоізоляційному шарі, що погіршують його теплозахисні якості. З метою захисту запобіжної кірки від зносу для обслуговуючого персоналу доцільно прокласти ходові дошки.

### **2.3.10. Технічна експлуатація систем водопостачання будівель**

Технічна експлуатація систем холодного водопостачання будівель містить слідуючи заходи: технічне обслуговування, ремонти (поточний і капітальний), реконструкція. Головні вимоги до технічного обслуговування і поточного ремонту систем холодного водопостачання будівель: подавання системою усім споживачам розрахункової витрати води згідно з існуючими нормами водоспоживання; підтримання необхідного напірання води у споживачів; нагляд за функціонуванням системи холодного водопостачання загалом; періодичний контроль витрати води та напірання води на вводах у будівлі, що дозволяє виявити й усунути витікання води; наладка і регулювання системи холодного водопостачання; підтримання у справному стані усіх елементів системи холодного водопостачання; систематичне і своєчасне усунення усіх різноманітних несправностей системи; ремонт несправної

арматури; запобігання шуму в системі; запобігання замерзанню води в елементах системи у холодний період року; заходи по усуненню конденсації вологи на елементах системи, що розташовані в різних приміщеннях будівель; встановлення лічильників води у суворій відповідності до нормативних вимог; економія води та інше.

Крім того, для систем горячого водопостачання слід додати наступні вимоги:

- усунення наднормативних гідравлічних втрат напору в мережі шляхом періодичного промивання й очищення труб;
- очищення теплообмінників від накипу й відкладень (гідравлічним, гідропневматичним, хімічним й ін. способами).

Головними напрямками економії води є своєчасне з'ясування причин підвищених витрат води у будівлях, усунення нераціонального використання води, підвищення культури споживання води, комерційний облік та контроль споживання води та інше. Необхідно, щоб будь-яка водорозбірна арматура незалежно від висоти її розташування працювала при можливо однакових напорах води.

Капітальний ремонт системи холодного водопостачання – це додаткове прокладання трубопроводів, встановлення додаткових санітарних приладів, заміна значної частини трубопроводів і арматури, повна заміна трубопроводів і арматури.

Реконструкція системи холодного водопостачання – це принципова зміна схеми, конструкції, обладнання системи.

### **2.3.11. Технічна експлуатація систем каналізації будівель**

Технічна експлуатація систем каналізації будівель містить наступні заходи: технічне обслуговування, ремонти (поточний і капітальний), реконструкція.

Головним завданням технічної експлуатації систем каналізації будівель є безперебійне приймання і відведення стічних вод. Технічне обслуговування і поточний ремонт систем каналізації будівель включає: усунення несправностей, що виникають у процесі експлуатації; контроль, наладку, регулювання технічних пристроїв; закріплення трубопроводів і приладів; заміну і ремонт на місці окремих елементів системи; підчеканення розтрубів і ущільнення стиків; промивання і прочищення трубопроводів; зовнішній огляд стану колодязів, люків; контроль ступеня наповнення трубопроводів; контроль затоплення; контроль наявності газу у колодязях; очищення колодязів зовнішньої мережі від забруднень (не менш одного разу у рік); прочищення каналізаційної мережі будівлі за допомогою шару чи йоржу та інше.

Необхідно забезпечувати постійний вільний доступ для огляду зовнішньої каналізаційної мережі; колодязні люки цілий рік необхідно очищати від землі, сміття, снігу; місцезнаходження колодязів необхідно позначати спеціальними табличками, що прикріплені до стін будівель, з помітками про відстань до колодязя та скласти схеми їх розташування.

Основними несправностями систем каналізації будівель є засмічення, витоки, несправності санітарних приладів. Тріщини і пробоїни в трубах

усувають так само, як і у водопровідній мережі. Неприємний запах у приміщеннях свідчить про погану роботу вентиляційного стояка або несправності сифона. Зриви водяних затворів сифонів можуть відбуватися через велику швидкість стічних вод. Запобігати цьому можна, підтримуючи рівень води в сифонах 50 - 70 мм. Засмічувати трубопроводи можуть тверді предмети, ганчірки, пісок тощо, які потрапляють із стічними водами через санітарні прилади. Такі засмічення можна ліквідувати шляхом прокачування води за допомогою гумового поршня (вантуза). Засмічення у стояках, сифонах та відвідних трубах усувають за допомогою дроту або гнучким валом діаметром 6 - 10 мм, який пропускають через ревізії або прочистки. В окремих випадках знімають санітарні прилади і чистять безпосередньо через отвір труби. Якщо поблизу місця засмічення немає ревізії або неможливо зняти санітарний прилад, то як виняток вище від місця засмічення пробивають отвір діаметром 15 - 20 мм, через який пропускають гнучкий вал та усувають засмічення. Пробитий отвір потім закривають гумовою прокладкою, змазаною суриком, і зверху затягують хомутом. Унітази прочищають гумовим поршнем, гнучким валом або джутом із тканини.

Капітальний ремонт систем каналізації будівель – це додаткове прокладання трубопроводів і встановлення додаткових санітарних приладів, заміна значної частини трубопроводів і обладнання. Реконструкція систем каналізації будівель – це принципова зміна системи.

### **2.3.12. Технічна експлуатація систем опалення будівель**

Технічна експлуатація систем опалення будівель включає технічне обслуговування, ремонти (поточний і капітальний) і реконструкцію.

Профілактичний огляд системи опалення включає наступні основні заходи: візуальний огляд системи і всіх приміщень; контроль температури повітря у приміщеннях; контроль справності опалювальних приладів, арматури і устаткування; контроль герметичності системи; усунення витоків теплоносія в трубопроводах, арматурі, опалювальних приладах; заміна дрібних деталей; утеплення трубопроводів; наладка і регулювання системи і інше. Незначні несправності усувають у процесі профілактичного огляду системи опалювання, а серйозніші реєструють у спеціальному журналі і усувають при поточному ремонті.

Для досягнення економічності роботи системи опалювання слід не допускати: нещільності в притворах входних дверей сходових кліток і вікон, для чого необхідно обладнати двері демпферами або пружинами; пошкодження теплоізоляції трубопроводів, теплообмінників, котлів; перегріву і недогрівання приміщень, що досягається регулюванням тепловіддачі опалювальних приладів в цих приміщеннях. Для нормальної роботи системи опалювання все повітря з неї повинне віддалятися в атмосферу, інакше воно накопичуватиметься у верхніх зонах трубопроводів і приладів, утворюючи повітряні пробки, які порушують або зовсім припиняють циркуляцію води в системі опалювання. Видаляють повітря з системи опалювання за допомогою відкриття повітряних кранів на трубах повітрозбірників і опалювальних приладів або за допомогою автоматичних відвідників повітря.

Залишати систему опалювання без теплоносія - води на тривалий термін неприпустимо, оскільки металеві трубопроводи і устаткування інтенсивно піддаються корозії, а більшість матеріалів, ущільнювачів, висихають. При новому будівництві не рекомендується застосовувати традиційні чавунні радіатори.

У кінці опалювального сезону в ході весняного загального огляду будівлі повинна бути складена опис всіх несправностей системи опалювання, в якій необхідно врахувати всі види і об'єми робіт по ремонту. Опис робіт повинен бути складений на основі ретельного огляду всієї системи опалювання, а також з урахуванням всіх несправностей системи, які не могли бути усунені до закінчення опалювального сезону. Роботи з опису повинні бути виконані до початку наступного опалювального сезону.

Готовність будівлі до опалювального сезону підтверджується актом після завершення усіх заходів щодо підготовки будівлі і готовності до експлуатації системи опалювання.

Аварії систем опалювання приводять до значних втрат теплоти і теплоносія при спорожненні системи і її наповненні після усунення аварії. При аварії системи опалювання, підключеної до тепломереж, її слід негайно відключити від тепломереж і повідомити менеджмент ділянки тепломережі. Наповнення системи опалювання теплоносієм після ліквідації аварії і пуск її в експлуатацію проводяться спільно з працівниками тепломережі.

Поточний ремонт системи опалювання включає наступні заходи: промивка трубопроводів і опалювальних приладів після закінчення опалювального сезону; гідравлічне регулювання на магістралях, стояках, підведеннях, при цьому необхідно зафіксувати положення регулюючої арматури; усунення негерметичності трубопроводів, приладів і арматури; заміна окремих секцій опалювальних приладів і незначних ділянок трубопроводів при усуненні негерметичності і засмічення в них; ремонт і заміна арматури; установка відвідників повітря у місцях постійного збору повітря в системі; закріплення трубопроводів і опалювальних приладів до будівельних конструкцій; пристрій додаткових підвісок і підкладок під трубопроводи, прокладені в горищних і підвальних приміщеннях; теплоізоляція трубопроводів і приладів, розташованих у відкритих і неопалювальних приміщеннях; ремонт теплоізоляції розширювальних баків, зливних і повітряних труб, повітрозбірників в горищних приміщеннях; огляд і підтягання трубопровідної арматури, у разі потреби її заміна; перевірка контрольно-вимірювальних приладів і автоматики, у разі потреби їх заміна; перевірка арматури, очищення її від відкладень і герметизація у разі потреби; інше. Після проведення ремонту необхідно провести опресування і промивку системи опалювання.

Капітальний ремонт системи опалювання - це заміна існуючих трубопроводів повністю або значної частини, заміна опалювальних приладів, заміна теплоізоляції, пристрій або ремонт місцевої котельної або ІТП, приєднання до тепломережі.

Реконструкція системи опалювання - ця її принципова зміна. Це зміна джерела теплоти, теплоносія, схеми, конструкції, структури, устаткування.

### **2.3.13. Технічна експлуатація систем газопостачання будівель**

Технічна експлуатація систем газопостачання будівель містить слідуючи три заходи: технічне обслуговування, ремонти (поточний і капітальний), реконструкція.

Технічне обслуговування і ремонт можуть бути плановими, що здійснюються з визначеною періодичністю, й непланові за заявками споживачів. Склад і періодичність робіт при технічному обслуговуванні і ремонті встановлюються у відповідності до інструкцій фірм-виробників. Графік проведення робіт при технічному обслуговуванні й ремонті повинен бути затверджений відповідальний за газове господарство. Газове обладнання повинне знаходитися на обліку і технічному обслуговуванні у спеціалізованої організації, яка має право його відключати.

Рекомендована періодичність профілактичних оглядів: контроль технічної справності й герметичності газопроводів і газових приладів, правильність їх експлуатації - не менш одного разу у місяць; контроль працеспроможності арматури - не менш одного разу у місяць; контроль працеспроможності побутових газових плит і швидкісних водопідігрівачів – не менш одного разу у два місяці; контроль працеспроможності газових опалювальних приладів та ємнісних водопідігрівачів - не менш одного разу у місяць. Необхідно також виконувати періодичний інструктаж населення.

Комплекс обов'язкових робіт при проведенні профілактичних оглядів:

1) газопроводів: візуальний зовнішній огляд, контроль герметичності, контроль кріплення трубопроводів, змащення арматури, контроль роботи арматури;

2) побутових газових плит: розбирання і змащення усіх кранів, зняття пальників і прочищення отворів форсунок, контроль герметичності з'єднань, контроль герметичності закриття духової шафи, регулювання усіх пальників, заміна дрібних деталей;

3) ємнісних водопідігрівачів і квартирних котлів: розбирання і змащення усіх кранів, контроль герметичності з'єднань, прочищення отворів пальників і форсунок, контроль справності і настроювання автоматики, контроль працеспроможності тяги і вентиляції.

Крім вище зазначених робіт можливі наступні заходи: запобігання замерзання газопроводів у холодний період року, ліквідація крижаних пробок, видалення вологи з трубопроводів та їх очищення від твердих відкладень, випробування на міцність за допомогою підвищення тиску, забезпечення вільного доступу працівникам газової служби до газового обладнання, місць знаходження вводів і коверів.

Категорично забороняється: перевіряти герметичність з'єднань газопроводів (виток газу) за допомогою відкритого вогню; самостійно ремонтувати газові прилади, самовільно встановлювати газові прилади і підключатися до газопроводу; закривати чи прикривати вентиляційні решітки, кріпити до газопроводів речі та інше.

У разі припинення подачі газу крани пальників необхідно терміново закрити. Персонал, займаний технічною експлуатацією систем газопостачання



будівель, повинен своєчасно вживати заходи у разі витоків газу, виявляти і негайно усувати їх, строго виконувати інструкції, дотримуватися техніки безпеки у газовому господарстві.

У технічному підпіллі, підвальному, цокольному поверхах, а за їх відсутності на першому поверсі житлових будинків газифікованих населених пунктів слід передбачати контроль довибухонебезпечних концентрацій паливного газу в повітрі з виходом на колективну попереджувальну сигналізацію і на об'єднану диспетчерську службу. Основними причинами утворення вибухонебезпечних газоповітряних сумішей є витoki газу в результаті негерметичності з'єднань і арматури, недостатня вентиляція. При появі запаху газу слід терміново припинити використання газових приладів, закрити крани, зробити вентиляцію приміщень; забороняється використовувати відкритий вогонь, електроприлади, палити.

Контроль щільності з'єднань газопроводів і арматури, виявлення місць витoku газу виконують за допомогою газоаналізатора чи мильної емульсії. Несправності газового обладнання і методи їх усунення слід визначати згідно з документацією та інструкціями з експлуатації. Ремонт газового обладнання і газопроводів за планом проводиться не менш одного разу у рік, якщо по даним фірм-виробників нема потреби його виконання у більш стислі строки.

#### **2.3.14. Технічна експлуатація систем вентиляції та кондиціонування повітря**

Технічна експлуатація систем вентиляції та кондиціонування повітря будівель містить слідуєчі заходи: технічне обслуговування, ремонти (поточний і капітальний), реконструкція.

Експлуатація систем механічної вентиляції та кондиціонування повітря проводиться на основі системи робіт, що включає: планове міжремонтне обслуговування, періодичні планові огляди, чистки, поточний і капітальний ремонти, планові технічні випробування.

Планові міжремонтні обслуговування виконують чергові слюсарі під час робочої зміни. Воно включає: пуск, регулювання, виключення установок, нагляд за роботою обладнання, контроль за параметрами повітря, усунення дрібних дефектів і виявлення інших несправностей обладнання.

Періодичні планові огляди здійснюють за графіком слюсарі-ремонтники. Під час оглядів визначають технічний стан обладнання, виявляють дефекти, що підлягають усуненню при черговому ремонті, проводять часткову чистку і змащення окремих деталей та вузлів. Результати оглядів із зазначенням несправностей реєструються в журналі експлуатації установки.

Періодичну чистку обладнання згідно з графіком здійснюють чергові слюсарі чи слюсарі-ремонтники відповідно до робочої інструкції, в якій вказані місце і час виконання робіт, порядок збирання і розбирання обладнання, рекомендації по використанню механізмів та інструменту. Поточний ремонт включає: герметизацію нещільностей, ліквідацію незначних несправностей, заміну несправних і зношених деталей, а також чистку обладнання.

Капітальний ремонт включає: розбирання усіх основних вузлів установок, їх ремонт чи заміну, а також фарбування. Капітальний ремонт

завершується регулюванням систем і виведенням їх на проектний режим. Результати випробувань реєструються в паспортах установок.

Планові технічні випробування здійснюються згідно графіка працівники експлуатуючої чи спеціалізованої організації. Періодичність випробувань:

щонайменше один раз у рік у випадку відсутності виділення шкідливих газів, пари, пилю; щонайменше один раз у квартал при виділенні шкідливих газів, пари, пилю. У випадку теплових виділень в приміщеннях планові технічні випробування виконують в теплий період року. При планових технічних випробуваннях систем вентиляції та кондиціонування повітря загалом здійснюють виміри температури повітря, відносної вологості повітря, швидкості повітря, витрати повітря, тиску, який дає вентилятор, аеродинамічного опору окремих елементів системи. Результати випробувань реєструються в паспортах установок.

Деякі заходи, які виконують при профілактичному огляді вентиляційних каналів:

1) Контроль на проходження каналу. Трубоочисний майстер з покрівлі повинен опустити шар діаметром 85-100 мм з мітелкою у вентиляційний канал, з якого з'явився сигнальний дим, створений іншим трубоочисним майстром, який знаходиться у квартирі. Сигнальний дим створюється шляхом згорання у даному каналі димостворюючих матеріалів. Трубоочисний майстер, який знаходиться у квартирі, повинен впевнитися у проходженні шару по усій довжині каналу – шар повинен з'явитися у вентиляційній решітці квартири.

2) Контроль на наявність тяги. Здійснюється шляхом: піднесення тонкого аркушу паперу, який повинен щільно примкнути до решітки; тягоміром. Категорично забороняється наявність тяги у вентиляційних каналах визначати вогнем, тому що це може привести до загоряння пилю, який скупчився у каналі.

### **2.3.15. Технічна експлуатація систем централізованого видалення сміття**

Особливу увагу при монтуванні системи централізованого видалення сміття слід приділяти забезпеченню волого-, повітро-, димонепроникності усіх швів як у місцях стиків окремих секцій труб, так і в місцях улаштування клапанів.

Щоб уникнути підвищеного рівня шуму систему централізованого видалення сміття слід розташовувати у зоні, що не межує з жилими приміщеннями. У будь-якому положенні ковшу клапана повинна бути виключена можливість безпосереднього завантаження сміття у стовбур сміттепроводу.

Неприпустимо: закладати до ковшу клапана речі, розміри яких більш розмірів діаметра труби сміттепроводу ( $D = 400$  мм); виливати будь-які рідини у стовбур сміттепроводу; кидати у стовбур сміттепроводу палаючі речі та інше.

У разі забивання стовбуру сміттепроводу треба негайно припинити його експлуатацію. Прочищення стовбуру сміттепроводу у разі їх забивання є складним питанням технічної експлуатації. Із-за відсутності, як правило, спеціального обладнання, зручного для використання обслуговуючим персоналом, очищення стовбуру сміттепроводу здійснюється у

антисанітарних умовах, як правило, сталевим прутом зверху через ревізію, знизу чи через приймальний клапан, йоржом з вентиляційної камери. Ревізії на стовбурах сміттепроводів необхідно герметично зачиняти, щоб їх не зміг відкрити потік гарячого повітря у разі випадкового займання сміття.

При технічній експлуатації системи централізованого видалення сміття необхідно забезпечити постійну дію вентиляції з метою, щоб повітря, яке неприємно пахне, не надходило до сходової клітки та в інші приміщення будівлі, а також запобігання розвитку плісняви, бактерій, комах і часткового підсушування сміття і поверхні стовбуру сміттепроводу. З цією метою встановлюють на покрівлі дефлектор для посилення природної вентиляції, а якщо будівля має більш ніж 10 поверхів у вентиляційній камері встановлюють вентилятор для механічної вентиляції.

У процесі експлуатації системи централізованого видалення сміття іноді спостерігаються випадки « перевертання тяги » - зворотній рух повітря у нижній частині сміттепроводу. Причиною цього явища є надходження холодного повітря крізь зовнішні двері сміттезбірних камер. Для попередження цього явища необхідно ретельно ущільнювати двері камери.

Труднощі при технічній експлуатації системи централізованого видалення сміття іноді виникають із-за неправильного розташування конструкції виходу стовбуру у сміттезбірну камеру – часто він розташований у куті приміщення, що ускладнює вивантаження сміття. Вихід стовбуру повинен бути розташований на такій висоті від підлоги сміттезбірної камери, щоб можна було встановити будь-який стандартний контейнер чи інше обладнання. Нижню частину стовбуру слід перекривати спеціальним пристроєм, який дозволяє забезпечити безпечну працю обслуговуючого персоналу у разі зміни контейнерів.

Головними несправностями систем централізованого видалення сміття є: нещільне кріплення приймальних клапанів; випадання гумових прокладок у приймальних клапанів; шпарини штукатурки біля приймальних клапанів; поява неприємного запаху у приміщеннях будівлі; порушення вентиляції системи; пошкодження сміттезбірників та інше.

Для забезпечення потрібного санітарно-гігієнічного стану системи централізованого видалення сміття необхідно: своєчасне прибирання сміття із сміттезбірної камери; щотижнева перевірка герметичності приймальних клапанів; періодичне щомісячне миття та дезінфекція систем централізованого видалення сміття; промивання стовбуру сміттепроводу водою під високим тиском зі шлангу; проведення не менш ніж один раз у місяць профілактичних оглядів.

### **2.3.16. Технічна експлуатація ліфтів**

Ліфти є машинами підвищеної небезпеки, тому контроль за їх технічним станом здійснює інспекція державного технічного нагляду. Право на технічну експлуатацію ліфтів та інших підйомників надається тільки спеціалізованим організаціям згідно з дозволом інспекції державного технічного нагляду. Це в деякій мірі негативно позначається на керуванні технічною експлуатацією будівель загалом. Таким чином, технічна експлуатація ліфтів, як правило, здійснюється спеціалізованими організаціями на договірних засадах. Кожен

встановлений ліфт підлягає реєстрації в органах державного технічного нагляду на підставі заяви керівника підприємства і наданого паспорту ліфта. Дозвіл на пуск ліфта у будівлі видає інспекція державного технічного нагляду після проведення технічного огляду та випробування усього ліфтового обладнання. Технічний огляд, випробування і технічна експлуатація ліфтів повинні здійснюватися згідно діючих «Правил улаштування і безпеки експлуатації ліфтів». В подальшому технічний огляд ліфта здійснюється один раз на рік, а також після капітального ремонту і реконструкції ліфта чи його відповідальних елементів ( лебідки, гальма). Технічний огляд здійснює комісія у складі представників власника ліфту, монтажної чи ремонтної організації, державного технічного нагляду та відповідальної особи за технічну експлуатацію ліфта. Результати технічного огляду інспектор державного технічного нагляду вносить до паспорту ліфта. Власник ліфта забезпечує його постійне утримування у справному стані, здійснюючи належне обслуговування і контроль, а також визначає час його роботи. Обслуговуючий персонал (електромеханік по ліфтам, чергові електромеханіки, ліфтери-обхідники, диспетчери) здійснюють лише періодичний контроль, часткове технічне обслуговування, усунення раптових відмов. Керівництву підприємства необхідно забезпечити обслуговуючий персонал потрібними матеріалами, інструментами та інструкціями з технічної експлуатації ліфтів.

Для ліфтів розроблена система технічної експлуатації, яка встановлює коло питань, вирішення яких відповідними посадовими інструкціями покладається на кожну категорію обслуговуючого персоналу. Умови технічної експлуатації ліфтів залежать від багатьох факторів, наприклад, від типу ліфту і режиму роботи будівлі.

Система технічної експлуатації ліфтів загалом містить технологічне обслуговування, технічне обслуговування, ремонти (поточний і капітальний) і реконструкцію.

Технологічне обслуговування – це підготовка ліфтового обладнання до зберігання, транспортування, монтажу, використання. Технічне обслуговування – це підтримування визначеного рівня працеспроможності ліфта шляхом проведення комплексу заходів: оглядів (загальних, профілактичних, непланових), підготовка до сезонної експлуатації, ліквідація несправностей, що потребують негайного усунення, інші роботи. Технічне обслуговування містить заходи, які забезпечують справність усього ліфтового обладнання і безпечно його використання у період між ремонтами. Облік заходів з технічного обслуговування здійснюється у спеціальному журналі, який зберігається у головного інженера підприємства. Під час роботи ліфта не можна допускати його перевантаження. На усіх поверхах та усередині кабін повинні бути вивішені правила користування ліфтом і номер телефону, по якому необхідно дзвонити у разі несправності ліфту. Зупинка ліфтів в порушення встановленого часу роботи дозволяється тільки для профілактичних оглядів, а також для ліквідування аварій. Тривалість зупинки ліфтів обмежена у часі: у разі профілактичного огляду – 8 годин; у разі поточного ремонту – 8 діб; у разі ліквідації аварії – 10 діб. При цьому треба вивішувати об'яву о його зупинці з зазначенням строку і дати зупинки на першому і останньому поверсі. Машинні

та блочні приміщення ліфтів необхідно підтримувати постійно зачиненими з метою запобігання доступу сторонніх осіб, а підходи до них вільними.

### **2.3.17. Технічна експлуатація систем електропостачання будівель**

Експлуатуючі організації зобов'язані: раціонально вибрати й використати електроустаткування; забезпечити надійну, економічну й безпечну роботу електроустановок; здійснювати безаварійну роботу силових й освітлювальних установок; проводити технічне обслуговування й поточний ремонт електромереж й електроустаткування; негайно відключати ділянки мережі у разі виявлення несправностей, що загрожують безпеці людей, схоронності устаткування й пожежної безпеки; повідомляти в організації, що постачають електроенергію, відомості про аварії, пов'язані з відключенням живильних ліній і про несправності в роботі лічильників електроенергії; проводити заходи щодо техніки безпеки й попередженню аварій. Профілактичне обслуговування повинне проводитися електромонтерами й передбачати усунення всіх несправностей, які можуть викликати припинення електропостачання або зупинку електричних установок й електродвигунів.

Для забезпечення нормального функціонування освітлювальних установок необхідно організувати ретельне їхнє приймання після монтажу, регулярно проводити чищення світильників і вчасно робити зміну ламп.

Найчастіше зміна ламп здійснюється після їхнього перегорання, що не зовсім правильно. Термін служби лампи визначається даними заводу-виготовлювача, що гарантує необхідну віддачу світла. Після закінчення 70 - 80 % нормативної кількості годин горіння лампи її світловий потік знижується. Тому більш раціонально зміна ламп по досягненні зазначеного строку, що дозволить підтримувати необхідний рівень освітленості в приміщеннях, а зняті лампи використати для подальшої експлуатації в допоміжних приміщеннях.

Керування освітленням сходових кліток, коридорів, входів, вітрин, світлової реклами повинне бути автоматичним і централізованим.

Строки профілактичних оглядів внутрішньобудинкових електромереж: відкрита прокладка електропроводки - 1 раз в 3 місяці; схована прокладка електропроводки, прокладка електропроводки в сталевих трубах, елементи внутрішньобудинкового електроустаткування - 1 раз в 6 місяців; огляд і поточний ремонт кухонних електроплит, вимір опору ізоляції електроплит, вимір електричного потенціалу корпусу електроплит, вимір опору ізоляції електричних водонагрівачів, огляд і чищення світильників загального користування, перевірка роботи перемикачів - 1 раз в 6 місяців; перевірка внутрішньої електромережі й електричної арматури, щитків, коробок - 1 раз у рік; вимір струму по фазах магістральних електроліній, перевірка напруги, випробування заземлюючих пристроїв, вимір опору заземлення ліфтового встаткування, вимір опору заземлюючого пристрою електричних водонагрівачів - 1 раз у рік; перевірка опору ізоляції електромереж - 1 раз в 3 роки; перевірка лічильників електроенергії - 1 раз в 5 років.

Огляд електроустановок проводиться не рідше 1 рази в рік з метою перевірки стану: силових установок, контактних затискачів або з'єднань у сполучних коробках; самих коробок, проводів на виході зі стін до світильників,

вимикачам, розеткам, щиткам, лічильникам електроенергії; самих світильників, вимикачів, розеток, щитків, лічильників електроенергії; відкрито прокладених проводів, наявності втулок і трубок у проходах через стіни; заземлюючих проводок; групових щитків; наявності стандартних запобіжників; ізоляції, навантаження й напруги на магістральних і групових лініях; дрібного ремонту групових розподільних і запобіжних щитків і коробок; заміни окремих ділянок електропроводки; дрібного ремонту електродвигунів.

Поточний ремонт електропроводки будівель включає: часткову заміну внутрішньої електропроводки освітлювальних і силових електроустановок; перетяжку обвислої електропроводки; перевірку заземлення оболонки кабелів, щитків і щитів; оброблення кінців кабелю; очищення від окислів контактних поверхонь апаратів, змащення й регулювання їхніх механізмів; зміну котушок електромагнітів.

Капітальний ремонт електромереж й електроустаткування будинків здійснюють, як правило, спеціалізовані організації.

Демонтовані проводи, настановні й кріпильні вироби, що ізолюють деталі й труби, повинні бути ретельно очищені й оглянуті для виявлення можливості їхнього подальшого використання. Марки проводів, що прокладають знову, і кабелів повинні відповідати умовам і прийнятому способу прокладки, а перетину проводів - питомим розрахунковим навантаженням.

У багатьох будинках внаслідок посиленого використання побутових електроприладів перетин проводів не відповідає фактичному навантаженню. Перевантаження електроприладів є однією з найбільш істотних причин погіршення стану ізоляції проводів, що викликає необхідність ремонту.

У період комплексного випробування пусконаладжувальні роботи здійснюються в 3 етапи: 1) налагоджувальні роботи, сполучені з електромонтажними роботами без подачі напруги та з подачею напруги; 2) з подачею напруги у вторинному ланцюзі; 3) з подачею напруги за постійною схемою в силові ланцюги. Виконуються роботи з настроювання взаємодії електричних схем і систем електроустаткування в різних режимах. Присутність експлуатуючого персоналу в цей період обов'язково, тому що здійснюється ознайомлення з технологічним процесом, режимами роботи, вивчаються можливі причини несправностей, проводиться інструктаж обслуговуючого персоналу. Однією з головних цілей технічної експлуатації систем електропостачання будівель є раціональне використання електричної енергії.

### **2.3.18. Технічна експлуатація телевізійних антен**

Телевізійні антени колективного користування мають наступні елементи: антена, магістральні кабелі, проводки, підсилювальні приставки, розподільні й перехідні коробки. Місце розташування антени повинне забезпечувати найкращий прийом телевізійних сигналів, із цією метою її варто розташовувати якнайдалі від слухових вікон горищ, димових і вентиляційних труб, газоходів, проводок радіо, проводок телебачення, каналізаційних труб. Підвалини антени кріплять до кроквяної балки стяжними болтами або хомутами, випилювання й підрублювання балок забороняється. На дахах без горищ антени кріпляться на розтяжках. Під підвалини антени влаштовують

гідроізоляційну прокладку. Місця кріплення антен додатково гідро ізолюють. Поточний ремонт телеантен виконують 1 раз в 1 - 2 роки, а капітальний ремонт - 1 раз в 10 років. Основною несправністю їх є порушення надійності кріплення антени. При прийманні в експлуатацію і після ремонту телеантенн здійснюють їхню перевірку з наступним заповненням паспорта.

### **2.3.19. Технічна експлуатація засобів автоматизації**

Особливістю технічної експлуатації засобів автоматизації є відсутність обслуговуючого персоналу при їх нормальній роботі, внаслідок чого зростають вимоги до якості монтажу й пусконаладжувальних робіт. Їх надійна робота забезпечується ефективною організацією комплексу заходів щодо технічної експлуатації. Періодичність профілактичних оглядів і ремонтів визначається Інструкціями з технічної експлуатації засобів автоматизації, та нормативною літературою. Правила технічної експлуатації засобів автоматизації пов'язані з регламентним обслуговуванням по досягненні приладами паспортних показників.

Капітальний ремонт виникає при необхідності в модернізації системи або її заміні в цілому з метою підвищення надійності роботи; здійснюється відповідно до розробленої проектної документації і за узгодженням з відповідними органами.

#### **Контрольні питання**

1. Причини, що викликають несправності будівель.
2. Основні фактори впливу на будівлю
3. Особливості технічної експлуатації будівель
4. Знос будівлі
5. Експлуатаційні показники будівлі
6. Залежність оптимального строку служби будівлі від затрат на її експлуатацію
7. Вплив ремонтів на підвищення залишкового ресурсу експлуатації
8. Види зносу і оптимальна довговічність будівель
9. Методи організації робіт з технічної експлуатації будівель
10. Організація робіт по технічній експлуатації будівель
11. Технічне обслуговування
12. Система технічного огляду жилих будинків
13. Загальні огляди будівель
14. Профілактичне обслуговування будівель
15. Позапланові огляди будинків
16. Граничні терміни невідкладної ліквідації виявлених несправностей елементів та інженерного устаткування
17. Підготовка будівель до сезонної експлуатації
18. Технічне обслуговування будівельних конструкцій, інженерного обладнання, об'єктів прибудинкової території
19. Експлуатаційні вимоги до конструкцій
20. Технічна експлуатація конструкцій

## Тема 1

### АНАЛІЗ ТЕХНІЧНОГО СТАНУ БУДІВЕЛЬ І ЇХ КОНСТРУКТИВНИХ ЕЛЕМЕНТІВ

#### 1.1. Цілі і завдання оцінки технічного стану будівель і споруд

Оцінка технічного стану є однією із регламентованих процедур, які виконуються з метою перевірки рівня надійності (безвідмовності) і довговічності конструкцій і встановлення можливості їх використання за призначенням у передбачених проектом умовах і на певний строк експлуатації, що прогнозується.

Реконструкція старого житлового фонду і підвищення його комфортності до сучасного рівня обумовлюють необхідність оцінки дійсного стану житлових будівель. Тому питання про їх можливу подальшу експлуатацію, реконструкцію або посилення конструкцій є визначальний і пов'язаний з обстеженням і підготовкою відповідних рекомендацій.

Оцінка технічного стану будівель і споруд призначена для якісного і кількісного представлення показників, що характеризують властивості та стан об'єктів, вивчення процесів, що відбуваються у конструкціях, фундаментах та устаткуванні, а також виявлення фактичних експлуатаційних властивостей матеріалів, елементів конструкцій і встановлення їх відповідності технічним вимогам.

#### 1.2. Аналіз стану конструкцій

Будівлями і спорудами є системи, що складаються з великої кількості елементів, які працюють в умовах напружено-деформованих станів. Поведінка будівельних конструкцій та інженерного устаткування характеризується чинниками, що носять випадковий характер. Це відноситься до характеристик міцності матеріалів, навантажень, які діють на елементи будівлі, дій чинників навколишнього середовища.

В процесі виготовлення окремих елементів, їх транспортування і монтажу можливі відхилення параметрів конструкцій від заданих значень. Тому для оцінки технічного стану будівлі, споруди або інженерних систем необхідно вміти прогнозувати можливість їх подальшої експлуатації з урахуванням взаємозв'язків і випадкового характеру формування властивостей. Для цього потрібне, окрім технічної діагностики, вміння виконувати оцінку надійності об'єктів.

Таким чином, питання розвитку засобів визначення технічного стану конструкцій не втрачають своєї актуальності, залишаючись достовірним засобом оцінки допущень, що приймаються у розрахунках, та які впливають на надійність будівель і споруд.

Оцінка загального стану будівлі чи споруди в цілому встановлюється за результатами оцінки технічного стану елементів конструкції.

У відповідності з ДБН 362-92 залежно від здатності конструкції виконувати протягом прогнозованого строку усі функції, передбачені нормативною і проектною документацією, технічний стан конструкції можна класифікувати як:

справний - якщо виконуються усі вимоги проекту і діючих на час обстеження норм і державних стандартів;



роботоспроможний - якщо є часткові відхилення від вимог проекту і діючих норм, але без порушення вимог за граничним станом першої групи і при таких порушеннях вимог за граничним станом другої групи, які в конкретних умовах не обмежують нормальне функціонування виробництва;

обмежено працездатний - коли для забезпечення функціонування виробництва необхідний контроль за станом конструкцій, тривалістю їх експлуатації або за параметрами технологічних процесів (наприклад, обмеження вантажопідйомності мостових кранів або вимог очищення від снігу);

аварійний - якщо порушені вимоги за граничним станом першої групи (або неможливо протягом прогнозованого строку запобігти цим порушенням).

Згадані вище граничні стани першої і другої груп визначаються відповідно до ГОСТ 27751-88 зі зміною №1.

Оцінки технічного стану будівель і споруд, дозволяють виявити найбільш характерні дефекти і розробити рекомендації до методів розрахунку конструкцій, підвищенню їх надійності, вдосконаленню конструктивних схем, технології виготовлення, монтажу та експлуатації.

### **3.2.1. Оцінка стану фундаментів**

*Характеристика конструкцій.* Залежно від конструктивної схеми, року споруди, характеристики ґрунту, його властивостей фундаменти можуть бути стрічкові бутові, стрічкові збірні або монолітні, стовпчасті, свайні, у вигляді суцільної монолітної плити.

Підземна частина будівлі (підвалини, фундаменти), як правило, не доступна для візуального огляду, моніторингу можливих змін, оцінки зміни якостей у процесі експлуатації. Візуальними ознаками несправності підвалин можуть бути утворення осідання ґрунту поблизу будівлі, деформації будівлі (крен, прогин, вигин, перекис, кручення).

Причини, що окремо або в сукупності можуть привести до зниження несучої здатності підвалин, а значить і до деформації інших будівельних конструкцій будівлі можуть бути виникнені на стадії проектування, будівництва і технічній експлуатації будівлі.

На стадії проектування - неповноцінність інженерно-геологічних вишукувань та хибні рішення (порушення, викликані заморожуванням ґрунтів, низька несуча здатність ґрунтів; використання як підвалин насипних ґрунтів без їхньої відповідної підготовки; вплив карстових процесів з можливим утворенням провальних вирв та ін..

На стадії будівництва – недостатня підготовка підвалин; відхилення від проекту; порушення технології та ін.

На стадії технічної експлуатації – перезволоження, розрідження промерзання ґрунту (у т.ч. при несправності інженерних мереж); зміна фізико-механічних властивостей ґрунтів при підйомі або зниженні рівня ґрунтових вод; аварії підземних комунікацій; зміна гідрогеологічних умов при благоустрої території; прокладка нових і ремонт існуючих підземних комунікацій; прокладка підземних транспортних магістралей; знос і ушкодження

фундаментів; зміни навантажень на підвалини; помилки при виконанні робіт з поліпшення властивостей підвалин, ремонту та реконструкції та ін.

Пошкодженнями в експлуатації є:

- *зниження несучої здатності* (загальні деформації, викривлення, перекоси, спучення, прогини, зсув паль у плані, зменшення поперечного перетину, загальні деформації ростверка, розрив фундаменту по висоті, розшарування матеріалу фундаменту та ін.).

Для виявлення причин необхідно виявити дефекти — розломи, тріщини, прогини, викривлення, порушення захисного шару, висоти промерзання в зоні стиків;

- *порушення захисних властивостей* (порушення покриттів на палях і ростверках);
- *порушення герметичності* (тріщини і випадання розчину із стиків, зволоження і руйнування бетону, промерзання в зоні стиків і сполучень).

При обстеженні виконують наступні роботи: дослідження ґрунтів бурінням; розтин контрольних шурфів, перевірка наявності і стану гідроізоляції, лабораторні аналізи ґрунтів і води, лабораторні дослідження матеріалу фундаменту, перевірочні розрахунки несучої здатності основ і фундаментів.

Для визначення марки матеріалу фундаменту беруться проби для випробування на стиснення і вигин не менше 10 цеглин з різних ділянок фундаменту. Для випробування бутового каменя відбирають не менше 5 зразків з мінімальною довжиною зразка 20 см. Для випробування бетонних фундаментів зразки бетону вирубують у вигляді кернів діаметром 10 см мінімальною довжиною 12 см — не менше 5 штук.

### 3.2.2. Оцінка стану зовнішніх стін

*Характеристика конструкцій.* Залежно від конструктивної схеми будівлі зовнішні стіни можуть бути несущими, самонесущими і навісними. Зовнішні стіни виготовляють з різних матеріалів і конструкцій: легких бетонів (цегли, полістирол-бетону), одно-, двух- і тришарових панелей. Часто зовнішні стіни обштукатурюють і забарвлюють.

Пошкодження зовнішніх стін можуть походити як від силових дій, так і під впливом зовнішнього середовища. Виходячи з вимог до зовнішніх стін, як до несучих елементів, їх пошкодженнями в експлуатації можуть бути:

- *втрата несучої здатності* (із-за перевантаження від накопичення пошкоджень або аварійних пошкоджень — вибух, просідання ґрунту, землетрус, помилок в проекті). Для визначення причин руйнування необхідно визначити характеристики матеріалу, конструкцію вузлів, відповідність проекту, перевірити статичну схему навантаження до і після руйнування елемента;
- *тріщини* (із-за зростання напруги на окремих ділянках елемента, осідання будівлі, під впливом вологи унаслідок заморожування і відтавання, корозії арматури і закладних частин, недотримання технології штукатурних робіт).

Для визначення причин проводять візуальний огляд, виявляють дефектні ділянки, фіксують напрям тріщин, вимірюють ширину їх розкриття, ставлять маяки для спостереження за динамікою їх розвитку. Виявляють по характеру розташування тріщин причину їх появи. Розрізняють тріщини осадкові, усадкові, температурні, корозійні і ін. Окрім характеру самих тріщин виявляють ознаки, підтверджуючі дію того або іншого чинника. Усадкові тріщини мають вид безладної сітки на поверхні стіни; при ширині розкриття усадкових тріщин не більше 0,3 мм стан конструкції

вважається задовільним. Для виявлення причин силових тріщин необхідно перевірити відповідність фактичних навантажень проектним, а також визначити міцність матеріалу стіни.

Температурні тріщини виникають при великих перепадах температури стіни, а зв'язки в панелях перешкоджають переміщенню. За відсутності температурних швів тріщини виникають в перемичках і простінках, а також в кутах віконних отворів. За допомогою приладів систематично міряють температуру і розкриття тріщини, виявляють зміну ширини розкриття від температури. Корозійні тріщини утворюються в захисному шарі панелі унаслідок великої розтягуючої напруги у бетоні, що розвивається із-за накопичення іржі на поверхні арматури. Наявність корозійних тріщин свідчить про агресивність середовища і може привести до повного руйнування захисного шару. У наслідок пошкоджень панелей може змінитися схема навантажень. Із зменшенням товщини панелі збільшується її гнучкість, тому слід провести перевірку на подовжній вигин. При дефектах монтажу або унаслідок руйнування опорних ділянок стіни збільшується ексцентриситет подовжньої сили. При такому дефекті також проводять перевірочний розрахунок; відхилення від вертикалі — виявляються інструментальним способом;

- протечки стін і стиків — свідчать про наявні тріщини в панелях, стиках, сполученні або нещільному примиканні віконних блоків до отворів.

Для визначення причин проводяться наступні роботи: виявляють ділянки з підвищеною повітропроникністю; відбирають проби матеріалу стіни для визначення вологості; розкривають конструкцію для оцінки стану арматури і закладних деталей в місцях зволоження, оцінюють стан герметизуючих матеріалів;

- промерзання стін і стиків — є наслідком недостатнього утеплення, осідання утеплювача, порушення його структури під дією температурно-вологосних деформацій; у панельних будівлях за рахунок пристрою ребер жорсткості з матеріалу щільнішого, ніж це передбачено проектом, а також наявність теплопровідних включень; перезволоження (підвищена початкова або експлуатаційна вологість); протечек; порушення теплоізоляції горищного перекриття. Для виявлення причин необхідно: провести зондування дефектів на стіні або стику з відбором проб для оцінки структури і вологості матеріалу і товщини шарів, виконати розтин промерзаючих ділянок для оцінки стану вузлів сполучення панелей, визначити опір теплопередачі пошкодженого елемента і порівняти його з потрібним за нормами.

### **3.2.3. Оцінка стану перекриття**

*Характеристика конструкцій.* Залежно від прийнятих конструктивних схем перекриття спираються на подовжні або поперечні стіни, а також на залізобетонні ригелі, металеві або дерев'яні прогони. У масовому повнозбірному будівництві застосовують багатопустотні настили із звичайною або заздалегідь напруженою арматурою завтовшки 160-220мм. Іншим виглядом є плити розміром на кімнату, їх виготовляють суцільними одно- і багат шаровими, ребристими, з ребрами, оберненими вгору або вниз. Товщина таких плит 120, 140, 160 мм. Ребристі плити з ребрами вгору виготовляють з ребрами в двох напрямках і застосовують найчастіше в горищних перекриттях. Плити з ребрами вниз частіше застосовують в перекриттях з роздільною

стелью. У ряді конструкцій укладають дві плити: ребрами вгору і ребрами вниз, утворюючи гладку підлогу і стелю.

Пошкодження міжповерхового перекриття призводять до зниження міцності, трещиностійкості, розвитку деформацій, порушенню звукоізоляції.

До дефектів перекриття можна віднести:

- *втрату несучої здатності*, унаслідок перевантаження або аварійних дій;
- *прогини*, що свідчать про зниження жорсткості або прояв окремих прихованих дефектів плит. Для виявлення причин вимірюють прогини, виявляють тріщини, їх напрям, вимірюють ширину розкриття тріщин, визначають положення робочої арматури і міцність бетону, обстежують верхню поверхню плити в цілях виявлення додаткових навантажень. Для фіксації динаміки зростання прогинів проводять повторні виміри через кожні шість місяців;
- *тріщини* з шириною розкриття більше 0,3 мм не супроводжуються прогинами. Необхідно оцінити розтином стан бетону і арматури, особливо в приміщеннях з підвищеною вологістю (кухні, санвузли). Визначити характер тріщин: усадкові, корозійні або силові. Силкові тріщини можуть бути від нерівномірного осідання фундаменту, пов'язані з деформаціями будівлі.

Особливо небезпечні тріщини упоперек робочого прольоту балочних плит;

- *пониження звукоізоляції* із-за утворення тріщин або руйнування звукоізоляційних прокладок. При обстеженні слід визначити показник звукоізоляції дефектних конструкцій від наголошеного звуку;
- *протечки і промерзання дахів*.

Виявляються візуальним оглядом, вимірюванням ухилу, беруть проби утеплювача з перевіркою його товщини, щільності і вологості.

### **3.2.4. Оцінка стану залізобетонних елементів балконів, лоджій, козирків і сходів**

*Характеристика конструкцій.* Найбільшого поширення набули збірні залізобетонні конструкції балконів і лоджій. Консольні плити балконів жорстко закладають у стіну шляхом зварки закладних деталей і затискання стінними панелями верхніх поверхів. Довжина плит 3—3,5 м, спирання 80—110 см, товщина 8—14 см. Плита лоджії спирається на бічні стінки, а в деяких типах будинків затиснена в зовнішню стіну. Розміри плит 3—6,5 м, ширина 120 см, товщина 14—22 см. Козирки над входами є залізобетонною суцільною або ребристою плитою, що закладається консольно в стіну або спирається на бічні стінки. Сходи виконуються з укрупнених залізобетонних елементів маршів і майданчиків. У старих будинках вони виконані з набірних ступенів по металевих косоурам. Ширина маршів 1—1,2 м. Ступені влаштовують суцільними або з накладними проступями. Сходові майданчики в повнозбірних будівлях виконують шириною 1,2—1,4 м з ребрами по контуру і товщиною 15—20 см з висотою ребра до 30 см, з облицюванням керамічною плиткою.

При обстеженні балконів та інших виступаючих частин необхідно виявити і зміряти деформації, ширину розкриття тріщин, протечки і промерзання в місцях примикання до стін. При необхідності провести розтину для оцінки стану арматури та бетону, визначити несучу здатність плити. Для оцінки стану сходів оглянути закладення сходових майданчиків у стіни, опор сходових маршів, закладення огорожі, виявити тріщини на поверхні майданчиків і маршів, визначити їх характер і зміряти

ширину розкриття. Для сходових маршів, що мають тріщини, зміряти прогин. Характер тріщин балконних плит аналогічний характеру тріщин перекриттів. Особливу увагу слід звертати на тріщини, розташовані упоперек робочого прольоту плити, а для консольних балконних плит — на тріщини в місцях закладення плити в стіну.

Шляхом спільного аналізу дефектів та пошкоджень, а також результатів перевірних розрахунків визначається технічний стан окремих конструкцій. За несучою здатністю та експлуатаційними властивостями конструкції рекомендується відносити до одного з таких станів:

стан конструкцій I - нормальний. Фактичні зусилля в елементах та перерізах не перевищують допустимих за розрахунком. Відсутні дефекти та пошкодження, які перешкоджають нормальній експлуатації або знижують несучу здатність або довговічність;

стан конструкції II - задовільний. За несучою здатністю та умовами експлуатації відповідають стану I. Мають місце дефекти та пошкодження, які можуть знизити довговічність конструкції. Потрібні заходи щодо захисту конструкції;

стан конструкції III - не придатний для експлуатації. Конструкція перевантажена або мають місце дефекти та пошкодження, які свідчать про зниження її несучої здатності. Але на основі перевірних розрахунків та аналізу пошкоджень можливо забезпечити її цілісність на час підсилення;

стан конструкції IV - аварійний. Те саме, що і за станом конструкції III.

Але на основі перевірних розрахунків та аналізу дефектів і пошкоджень неможливо гарантувати цілісність конструкцій на період підсилення, особливо якщо можливий "крихкий" характер руйнування. Необхідно вивести людей із зони можливого обвалення, виконати негайне розвантаження, вжити інших заходів безпеки.

На підставі оцінки технічного стану конструкції приймається одне з таких рішень:

- можливість продовження нормальної експлуатації без будь-яких обмежень при справному чи роботоспроможному стані;
- дозвіл на можливість використання на обмежений строк або з обмеженням способу використання при обмежено роботоспроможному стані;
- перевлаштування (підсилення, реконструкція) із зазначенням обмежень і умов, яких треба дотримуватись до закінчення ремонтно-відновлювальних робіт при обмежено роботоспроможному і аварійному станах;
- вивід з експлуатації (знос чи зміна способу використання) при аварійному, а в обґрунтованих випадках і при обмежено роботоспроможному станах.

Вибір рішення передусім обґрунтовується економічно, однак підлягають обліку й інші економічно не оцінювані фактори (наприклад, рішення, що стосуються пам'яток історії та архітектури). При прийнятті рішення про ремонт чи підсилення, як правило, треба відновлювати працездатний стан конструкції. Конструкції, що перебувають в обмежено працездатному технічному стані, допускається не підсилювати до найближчого ремонту за умови забезпечення необхідного контролю.

Заміна окремих конструкцій допускається, як правило, тільки тоді, коли їх підсилення (ремонт) неможливі або економічно недоцільні.

## **2 Методи контролю міцності конструкцій**

Для оцінки фактичного стану конструкцій необхідно визначити їх міцність, наявність і розташування арматури, приховані дефекти і тому подібне.

Нормами допускаються механічні склерометричні випробування міцності поверхневого шару бетону методами пружного відскоку або пластичних деформацій за допомогою спеціальних молотків і маятникових приладів різних систем. У випадках коли треба перевірити міцність внутрішньої частини бетону, а також оцінити однорідність, щільність і інші властивості бетону і арматури в конструкції, застосовують неруйнуючі методи контролю.

*Механічні випробування конструкцій молотками і пістолетами* засновані на методі пластичних, пружнопластичності деформацій і пружного відскоку: про міцність бетону судять за величиною відбитку від удару на бетоні, або по співвідношенню розмірів відбитків на бетоні і на еталонному стрижні, вставленому в молоток, або ж по величині пружного відскоку. Механічні склерометричні випробування кожної конструкції проводяться не менше чим на 10—12 ділянках, при цьому дві третини з них повинні знаходитися в найбільш навантаженій зоні, відстань між лунками від ударів повинна бути менше 30 мм, або для десяти вимірювань площа ділянки конструкції должна бути не менше 100 см<sup>2</sup>.

Залежність між міцністю бетону і твердістю його поверхні встановлюють досвідченим шляхом — побудовою тарировочних графіків для кожного складу бетону.

Прилади для механічних випробувань можна розділити на дві групи: молотки і пістолети. При використанні молотків заміряється відбиток на бетоні (еталонний молоток Кашкарова, молотки Польді, Фізделя, та ін.).

Методи визначення міцності матеріалу конструкції: *акустичний, радіометричний, магнітометричний і вібраційний*. Вони засновані на залежності швидкості проходження ультразвука, радіохвиль, радіоактивних і інших сигналів від пружних, пружнопластичності і структурних властивостей матеріалів конструкцій і їх геометричних розмірів.

*Акустичні і електронно-акустичні методи контролю*, до яких відносяться ультразвуковою і ударний, дозволяють з високою точністю оцінити однорідність, міцність і ряд інших властивостей бетону в конструкціях без їх руйнування. Електронно-акустичні методи випробування матеріалів конструкцій засновані на залежності швидкості розповсюдження пружних хвиль від щільності твердого тіла.

Для визначення розташування і перетину арматури, а також товщини захисного шару служать прилади, засновані на взаємодії металу з електромагнітним полем, тобто на вимірюванні магнітної проникності або магнітного опору.

### **Параметри, що характеризують знос будівлі.**

Знос будівлі – це процес погіршення експлуатаційних показників будівлі в часі (з урахуванням зміни вимог) під впливом різноманітних факторів (внутрішніх і зовнішніх, природних і штучних). Цей процес є неминучим. Завданням технічної експлуатації будівель є недопущення прискореного, передчасного зносу, «гальмування» природного зносу, а також зменшення зносу, завдяки цьому збільшують строк служби будівлі і її елементів.

Виділяють два види зносу будівель: фізичний і моральний.

## Фізичний знос

Під фізичним зносом конструкцій, технічних пристроїв і будинків у цілому мається на увазі втрата ними первісних техніко-експлуатаційних показників (міцності, стійкості, надійності і т. ін.) внаслідок дії природно - кліматичних, технічних факторів та життєдіяльності людини. Всі вони різні за способом впливу, складні за своєю природою, окремі з них непередбачувані.

Технічний стан будівлі характеризується значеннями його фізичного зносу.

Величина фізичного зносу на момент його визначення характеризує ступінь погіршення технічних і пов'язаних з ними експлуатаційних показників будинків (конструкцій, технічних пристроїв) порівняно з первісними і виражається співвідношенням вартості об'єктивно необхідних робіт для усунення ознак фізичного зносу до їх вартості відтворення.

Фізичний знос встановлюють:

- на підставі візуального огляду конструктивних елементів і визначення відсотка втрати ними експлуатаційних властивостей у наслідок фізичного зносу за допомогою таблиць;
- експертним шляхом з оцінкою залишкового терміну служби;
- розрахунковим шляхом;
- інженерним обстеженням будівель з визначенням вартості робіт, необхідних для відновлення його експлуатаційних властивостей.

Найбільш обґрунтованим способом визначення фізичного зносу будівель є спосіб при якому відсоток зносу будівель визначають по фактичному стану конструкцій, користуючись правилами оцінки фізичного зносу, де в таблицях встановлюються ознаки зносу, кількісна оцінка і визначається фізичний знос конструкцій і систем[8].

Роботи з визначення фізичного зносу будинків виконуються підприємствами, які проводять паспортизацію та технічну інвентаризацію будинків, будівель та споруд, а також організаціями, які мають ліцензію на проведення обстежень будівель.

Величина фізичного зносу елементів будинку визначається візуальним обстеженням з використанням необхідних приладів. У виняткових випадках допускається можливість розкриття окремих конструктивних елементів силами організації, що експлуатує будинок, або власника.

Величина фізичного зносу окремих конструкцій, технічного обладнання або їх ділянок визначається за таблицями розділу 6[8] шляхом порівняння наведених в них ознак фізичного зносу, з виявленими під час обстеження. При визначення вартості нерухомості величина фізичного зносу може визначатися в грошовому еквіваленті шляхом розрахунку необхідних витрат на усунення ознак фізичного зносу.

Конкретний відсоток величини фізичного зносу в межах наведеного в таблиці інтервалу визначається, виходячи із таких міркувань:

- якщо елемент має всі ознаки фізичного зносу, що відповідають даному інтервалові, то величина зносу приймається рівною верхній межі інтервалу;
- якщо в елементі виявлена тільки одна з кількох ознак зносу, його величина приймається рівною нижній межі інтервалу;
- якщо оцінку величини фізичного зносу треба визначити тільки за однією ознакою (або за неповним набором ознак, наведених в таблиці даного інтервалу), то її обчислюють шляхом інтерполяції в залежності від розміру або характеру існуючих несправностей.

Якщо у наведених таблицях відсутні якісь елементи, слід користуватися таблицями аналогічних конструкцій, технічного обладнання або приблизною шкалою фізичного зносу.

Таблиця 3.1.

### Приблизна шкала оцінки зносу елементів будинку

Фізичний знос, %	Оцінка технічного стану	Загальна характеристика технічного стану
0-20	Добрий	Пошкоджень і деформацій немає. Є окремі несправності, що не впливають на експлуатацію елемента і усуваються під час ремонту
21-40	Задовільний	Елементи будівлі в цілому придатні для експлуатації, але потребують ремонту, який найдоцільніший на цій стадії
41-60	Незадовільний	Експлуатація елементів будинку можлива лише при умові проведення їх ремонту
61-80	Ветхий	Стан несучих конструктивних елементів аварійний, а не несучих – дуже ветхий. Обмежене виконання елементами будинку своїх функцій
81-100	Непридатний	Елементи будинку знаходяться у зруйнованому стані. При зносі 100% залишки елемента повністю ліквідовані

При визначенні фізичного зносу конструктивних елементів та інженерного обладнання одночасно з їх технічним станом враховуються нормативні терміни їх служби, що встановлюються згідно з додатком Б[8].

Найбільш поширені конструкції розподіляються по групам: Фундаменти, Стіни, Колони (стояки, стовпи), Перегородки, Перекриття, Сходи, Лоджії, балкони, козирки, Дахи, Покрівлі, Підлоги, Вікна, Двері, Опоряджувальні покриття, Внутрішні системи інженерного обладнання.

Зазначені таблиці мають вигляд:

#### Фундаменти стовпчасті дерев'яні з забіркою

Ознаки зносу	Кількісна оцінка	Фізичний знос, %	Приблизний склад робіт
Руйнування оздоблювального шару цоколя, ослаблення врубок	-	0-20	Укріплення врубок, відновлення оздоблення
Викривлення горизонтальних ліній цоколя, жолоблення та пошкодження окремих дощок	Пошкодження на площі до 25%	21-40	Перебирання дощок забірки
Пошкодження забірки гнилизною, обростання мохом нижньої частини цоколя і відставання дощок. Незначні пошкодження верхньої частини стовпів	Пошкодження на площі до 50%	41-60	Повна заміна забірки, ремонт оголовків стовпів
Викривлення горизонтальних ліній стін, осідання окремих ділянок будівлі. Пошкодження гнилизною, жучком, часткове руйнування забірки і стовпів	-	61-80	Заміна стовпів і забірки з вивіщенням стін

#### Фундаменти стрічкові кам'яні

Ознаки зносу	Кількісна оцінка	Фізичний знос, %	Приблизний склад робіт
Дрібні тріщини в цоколі та під вікнами першого поверху.	Ширина тріщин до 2 мм	0-20	Розшивання тріщин



Окремі глибокі тріщини, сліди вогкості на поверхні цоколя і стін, випинання окремих ділянок стін підвалу, нерівномірне осідання фундаменту	Те ж, до 5 мм	21-40	Укріплення кладки. Ремонт горизонтальної ізоляції і заощення
Випинання та помітне викривлення цоколя, що поширюється на всю висоту будівлі, випинання підлог та стін підвалу	Нерівномірне осідання з загальним прогином стін до 0,02 її довжини	41-60	Підсилення та зміна окремих ділянок кладки, поновлення горизонтальної та вертикальної гідроізоляції, кріплення горизонтальними поясами жорсткості
Масові прогресуючі наскрізні тріщини на всю висоту будівлі, значне випинання ґрунту та руйнування стін підвалу	Прогин стін понад 0,02 її довжини	61-80	Повна заміна фундаментів

### Фундаменти з пал'я, стовпчасті кам'яні, бетонні та залізобетонні

Ознаки зносу	Кількісна оцінка	Фізичний знос, %	Приблизний склад робіт
Тріщини у цокольній частині будівлі	Ширина розкриття тріщин до 1,5 мм	0-20	Шпарування тріщин
Викривлення горизонтальних ліній цоколя без ознак збільшення деформації осідання	Нерівномірне осідання з прогином стін до 0,01 від довжини стіни	21-40	Шпарування тріщин, усунення пошкоджень опоряджувального шару цоколя
Наскрізні тріщини в цоколі, поширення тріщин на всю висоту будівлі. Викривлення та значне осідання окремих ділянок стін. Розвиток осідання не спостерігається	Ширина розкриття тріщин до 10мм. Нерівномірне осідання з прогином стін понад 0,01 від довжини стіни	41-60	Укріплення фундаментів і стін
Прогресуючі наскрізні тріщини у стінах будівлі, руйнування цоколя, розвиток деформації фундаментів	-	61-80	Повна заміна фундаментів

### Стіни дерев'яні, збірно-щитові

Ознаки зносу	Кількісна оцінка	Фізичний знос, %	Приблизний склад робіт
Незначні пошкодження зовнішньої обшивки щитів	Пошкодження на площі до 10%	0-10	Укріплення окремих дощок чи рейок
Ураження гнилизною відливних дощок, обшивки кутів та стиків внутрішніх стін	Теж, до 20%	11-20	Заміна відливних дощок, обшиття кутів та стиків
Незначний перекіс стін, ураження гнилизною нижньої частини щитів та обв'язки, щілини у стиках щитів	Теж, до 25%	21-30	Вибірковий ремонт нижньої обв'язки і щитів, конопачення стиків між щитами
Помітний перекіс стін, ураження гнилизною нижньої частини щитів та обв'язки, щілини у стиках щитів	Теж, до 30%	31-40	Вибіркова заміна нижньої обв'язки щитів, укріплення зв'язок між щитами
Значний перекіс стін, випинання, відхилення від вертикалі, ураження деревини гнилизною, підвищена вологість у приміщеннях	Теж, понад 30%	41-50	Ремонт частини щитів, з заміною обв'язки і обшивки
Перекіс віконних та дерев'яних отворів, деформація стін, ураження деревини гнилизною, вогкість деревини	-	51-60	Заміна та перебирання окремих щитів з використанням до 50% старого матеріалу
Деформація стін, ураження деревини гнилизною, підвищення вологості у приміщеннях, наявність тимчасових кріплень та підпірок	-	61-70	Повна заміна щитів

### Стіни дерев'яні каркасні

Ознаки зносу	Кількісна оцінка	Фізичний знос, %	Приблизний склад робіт
Незначні пошкодження обшивки чи штукатурки	-	0-10	Затирання тріщин чи вибірковий ремонт обшивки
Продування та сліди промерзання стін, пошкодження обшивки чи відпадання штукатурки наріжних ділянок	Пошкодження на площі до 10%	11-20	Додавання утеплюючої засипки, ремонт наріжного обшиття
Штукатурка місцями викришилась,	Те ж, до 20%	21-30	Заміна окремих дощок, ремонт обшивки

окремі дошки пожелоблені та пошкоджені, нижні уражені гнилизною			та штукатурки
Обшивка пожелобилась, розтріскалась і місцями відстала, штукатурка відпала	Те ж, до 40%	31-40	Ремонт штукатурки чи перебирання обшивки з використанням нового матеріалу, заміна відливних дощок та обшивка кутів
Масове відпадання штукатурки або гнилизна деревини і відставання обшивки	Те ж, понад 50%	41-50	Заміна обшивки стін та штукатурки
Перекіс стін, луток і одвірків	Пошкодження на площі понад 50%	51-60	Заміна верхньої і нижньої об'язок кінців стояків та підкосів
Випинання зовнішньої обшивки і штукатурки відставання дощок			
Значне пошкодження каркаса: враження гнилизною, повне руйнування обшивки	-	61-70	Повна заміна стін

### Стіни цегляні

Ознаки зносу	Кількісна оцінка	Фізичний знос, %	Приблизний склад робіт
Окремі тріщини та вибоїни	Ширина тріщин до 1мм	0-10	Замазування тріщин та вибоїн
Глибина тріщин і відпадання штукатурки місцями, вивітрювання розчину зі швів	Ширина тріщин до 2мм, глибина – до 1/3 товщини стіни, руйнування швів на глибину до 1см на площі до 10%	11-20	Ремонт штукатурки чи розширення швів, очищення фасадів
Відшарування і відпадання штукатурки стін, карнизів і перемичок, вивітрювання розчину зі швів; послаблення цеглин, тріщини в карнизах і перемичках, сліди вологи на поверхні стін	Глибина руйнування швів – до 2 см на площі до 30%. Ширина тріщин понад 2мм	21-30	Ремонт штукатурки та цегляної кладки, підмазування швів, очищення фасаду, ремонт карнизів та перемичок
Масове відпадання штукатурки; вивітрювання розчину зі швів; послаблення цеглин, карнизу, перемичок з випаданням окремих цеглин; висоти й сліди вологи	Глибина руйнування швів – до 4 см на площі до 50%	31-40	Ремонт пошкоджених ділянок стін, карнизів, перемичок
Наскрізні тріщини в перемичках і під віконними отворами, випадання цегли, незначне відхилення від вертикалі, випинання	Відхилення від вертикалі у межах приміщення не більше 1/200 висоти, прогин стін до 1/200 довжини ділянки, що деформується	41-50	Кріплення стін поясами, рандбалками і т.п., підсилення простінків
Випадання цеглин з кладки, нерівномірне осідання, ураження деревини гнилизною, масові прогресуючі наскрізні тріщини, послаблення і часткове руйнування кладки, помітне викривлення стін	Випинання з прогином понад 1/200 довжини ділянки, що деформується	51-60	Перекладання до 50% об'єму стін, підсилення та кріплення решти ділянок стін
Часткове руйнування кладки	-	61-70	Повне перекладання стін

### Стіни цегляні з облицюванням керамічними блоками та плитками

Ознаки зносу	Кількісна оцінка	Фізичний знос, %	Приблизний склад робіт
Дрібні поодинокі тріщини і окремі вибоїни в кераміці	Ширина тріщин до 1мм. Пошкодження на площі до 10%	0-10	Замазування тріщин та вибоїн
Тріщини на уксах прорізів, відшарування облицювання і випадання окремих блоків чи плиток на фасаді	Ширина тріщин понад 1 мм	11-20	Кріплення облицювання ін'єкцією цементного тіста, встановлення відпавших блоків чи плиток
Відшарування облицювання від кладки, тріщини в швах, сліди вогкості на поверхні кладки у місцях відсутності облицювання	Тріщини шириною	21-30	Заміна плиток і кріплення облицювання, замазування тріщин з ремонтом цегляної кладки
Відшарування облицювання, тріщини в кладці, вивітрювання розчину зі швів, висоти та сліди вологи на поверхні кладки у місцях відсутності облицювання, тріщини в окремих перемичках	Відпадання облицювання на площі 20%. Тріщини в кладці шириною понад 2 мм	31-40	Заміна облицювання, що відпало, замазування тріщин з ремонтом поверхні кладки, перекладання простінків об'ємом до 5 м <sup>3</sup>

Тріщини в цегляній кладці та в перемичках, часткове випадання цегли з карнизів, масове відпадання облицювання, сліди вологи на поверхні стін	Глибина тріщин у кладці – 0,5 товщини стіни, тріщини в перемичках шириною понад 2 мм	41-50	Замазування тріщин у цегляній кладці, перекладання карнизів; укріплення стін металевими зв'язками; заміна облицювання, що випало
Повне відпадання облицювання, тріщини, що прогресують у кладці та перемичках, випадання цегли з кладки, помітне викривлення стін, послаблення з'єднань між окремими ділянками стін	Відхилення стін від вертикалі у межах приміщення понад 1/200 його висоти	51-60	Підсилення і укріплення стін, заміна перемичок і облицювання
Масове руйнування кладки	-	61-70	Повне перекладання стін

### Стіни з дрібних блоків штучних і природних каменів

Ознаки зносу	Кількісна оцінка	Фізичний знос, %	Приблизний склад робіт
Окремі тріщини і вибоїни	Пошкодження на площі до 5%	0-10	Замазування тріщин і вибоїн
Вивітрювання розчину зі швів, окремі тріщини в штукатурці, корозія металевого оздоблення частин, що виступають	Те ж, до 10%	11-20	Розшивання швів або тріщин штукатурки; ремонт оздоблення частин, що виступають
Вивітрювання розчину зі швів між окремими каменями, тріщини в швах, часткове відшарування штукатурки, відколи країв каменів, глибокі тріщини в карнизі	Ширина тріщин до 5 мм	21-30	Підмазування швів, ремонт штукатурки карниза
Глибокі тріщини, часткове випадання цегли з карниза, масове вивітрювання розчину зі швів кам'яної кладки, відпадання штукатурки			

Для елементів будинку, що мають на окремих ділянках різну ступінь зносу або складаються з декількох частин, величина фізичного зносу визначається за формулою:

$$\Phi_e = \sum_{i=1}^{i=n} \phi_i \frac{\gamma_i}{100}, \quad (3.1)$$

де  $\phi_i$  – величина фізичного зносу окремої ( $i - i$ ) ділянки (частини) елемента, що визначається за таблицями, % ;

$\gamma_i$  – питома вага (відносна вартість) ( $i - i$ ) ділянки (частини) елемента в його загальних розмірах чи в загальній вартості, % ;

$n$  – кількість ділянок (частин), на які поділено елемент будинку, для якого визначається фізичний знос.

Співвідношення окремих ділянок (частин) елемента визначаються за їх розміром шляхом замірів або за кошторисною вартістю.

Фізичний знос будівлі визначається складанням величин фізичного зносу окремих елементів: стін, перекриття, покрівлі, підлоги, віконних і дверних пристроїв, а також обробних робіт, внутрішніх санітарно-технічних і електротехнічних устроїв і інших елементів.

Величина фізичного зносу всього будинку визначається за формулою:

$$\Phi_b = \sum_{e=1}^{e=m} \phi_e \frac{\gamma_e}{100}, \quad (3.2)$$

де  $\Phi_b$  – величина фізичного зносу будинку, % ;

$\phi_e$  – величина фізичного зносу окремих елементів будинку (конструкцій, інженерного обладнання), цілі % ;

$\gamma_e$  – питома вага елемента будинку в його загальній вартості відтворення, %;

$m$  – загальна кількість окремих елементів будинку.

Питома вага елементів у вартості відтворення будинку приймається згідно з укрупненими показниками вартості відтворення будинку відповідно функціонального призначення, затвердженими згідно чинного законодавства, а стосовно елементів для яких відсутні затверджені показники - за кошторисною вартістю.

Фізичний знос газового та ліфтового обладнання повинен визначатися згідно зі спеціальними нормативними документами.

В таблицях фізичного зносу конструкцій і елементів житлових будинків надається приблизний склад робіт з усунення фізичного зносу, до якого не включені супутні і опоряджувальні роботи, що виконуються під час ремонту даної конструкції, технічного обладнання або їх ділянки (частини). Пошкодження визначаються у відсотках від усієї оглянутої площі.

Крім того у [8] наведена класифікація житлових будинків залежно від якості житла та наявного інженерного обладнання; нормативні усереднені терміни служби житлових будинків та їх елементів; приблизна питома вага складових частин окремих конструктивних елементів і систем інженерного обладнання будинків.

Фізичний знос будівлі протягом часу підвищує свою інтенсивність. Особливо різко він інтенсифікується після досягнення будівлею приблизно 75% розрахункового (нормативного) строку служби. Тому максимальне значення фізичного зносу будівлі повинно бути не більше 75%. Відповідно зростають і витрати на зменшення фізичного зносу будівлі. Так, витрати на ремонт при фізичному зносі 65% у 30 разів більші, ніж при фізичному зносі 10%. Це пов'язано зі збільшенням темпу старіння будівлі: в середній період служби будівлі її фізичний знос складає приблизно 0,35% на рік, а на кінцевий період служби будівлі її фізичний знос становить приблизно 1-1,5% на рік (у 3-5 разів більше).

На інтенсивність фізичного зносу впливають багато чинників: зовнішні впливи, внутрішні впливи, помилки, допущені при проектуванні й будівництві будівлі, недоліки й порушення правил технічної експлуатації будівель, а також тип будівлі, матеріали елементів будівлі, розміри будівлі, людський фактор та ін. Навіть будівлі, що були збудовані однією організацією за одним проектом в один рік, можуть суттєво відрізнятися за величиною фізичного зносу. Це викликано тим, що при інших однакових умовах головний вплив на інтенсивність фізичного зносу має рівень технічної експлуатації будівель.

При комбінації позитивних чинників і ефективній технічній експлуатації будівель можна досягти «гальмування» фізичного зносу, а також зменшення фізичного зносу, збільшення фактичного строку служби будівлі. Але прогнозувати інтенсивність фізичного зносу будівлі на значний період часу можна тільки приблизно, тому що важко оцінити вплив різноманітних чинників на фізичний знос конкретної будівлі.

Зменшення фізичного зносу будівлі після ремонту можна визначити повторним розрахунком методом безпосереднього обстеження елементів будівлі. Але навіть при високоякісному капітальному комплексному ремонті

будівлі зменшення фізичного зносу будівлі є не більше 50-70%, тому що в будівлі залишаються елементи, що не замінювалися.

Фізичний знос будівлі на момент його оцінки – це відношення вартості ремонтних робіт, об'єктивно необхідних для усунення несправностей будівлі, до її відновленої вартості.

### **3. Моральний знос**

Старі будівлі часто не задовольняють сучасним запитам людей і сучасним вимогам виробництва ні по своїх габаритах, плануванні, розташуванні приміщень, зовнішньому вигляді, ні по рівню технічного оснащення. Ці будівлі можуть бути достатньо міцними, і фізичний знос їх незначний, але «морально» вони застаріли. Тому необхідно провести реконструкцію, модернізацію, перевлаштування старої будівлі для приведення його у відповідність з сучасними вимогами.

В процесі експлуатації будівлі піддаються моральному зносу, основна причина якого — технічний прогрес.

Моральний знос — величина, що характеризує ступінь невідповідності основних параметрів, що визначають умови мешкання, об'єм і якість послуг, що надаються, сучасним вимогам.

Суть його полягає в тому, що з часом під впливом безперервного технічного прогресу виникають невідповідності між будівлями, що знов зводяться і старими, невідповідність будівлі його функціональним призначенням унаслідок змінних соціальних запитів.

Це полягає в невідповідності архітектурно-планувальних рішень сучасним вимогам забудови, в недостатньому рівні впорядкування, озеленення території, в застарілому інженерному устаткуванні.

Моральний знос - це величина, що характеризує ступінь невідповідності експлуатаційних показників існуючої будівлі (за винятком технічних характеристик) сучасним соціальним і експлуатаційним вимогам.

Моральний знос у більшості випадків виникає раніше, ніж фізичний знос і незалежно від нього. Сучасні експлуатаційні й соціальні вимоги – це вимоги до комфорту, благоустрою, планування.

Ознаки морального зносу: невідповідність планування квартир сучасним вимогам і нормам, невідповідність інженерного обладнання будівель сучасним вимогам і нормам, недостатній благоустрій прилеглої території (озеленення, автостоянки, сміттєві контейнери) та ін.

Розрізняють дві форми морального зносу:

Моральний знос 1-ї форми – це зниження вартості протягом часу існуючої будівлі щодо вартості будівництва аналогічної нової будівлі. Це викликано розвитком науки і техніки, що зменшує частку суспільно необхідної праці на будівництво аналогічної будівлі на момент оцінки. Таким чином, приймають тезу, що вартість зведення аналогічної будівлі в сучасних умовах менша за первісну вартість існуючої будівлі, яку було споруджено колись. Ця теза є дискусійною, бо далеко не завжди вартість будівництва аналогічної будівлі в сучасних умовах є меншою за первісну вартість будівництва існуючої будівлі. Це пов'язано з підвищенням вартості енергоресурсів, матеріалів, заробітної плати та ін. Моральний знос 1-ї форми (зменшення вартості

існуючих будівель) має невелику практичну цінність, його зменшення можливе лише на стадії проектування, що досить складно, він не пов'язаний із суттєвими додатковими витратами.

Вартість морального зносу 1-ї форми можна визначити за такою залежністю:

$$M_1 = 100\% C_n / C_v, \quad (3.3)$$

де :

$C_n$  – первісна вартість будівлі;

$C_v$  – відновлювальна вартість будівлі.

Моральний знос 2-ї форми – це невідповідність будівлі (чи елемента) зміненим експлуатаційним і соціальним вимогам (сучасні вимоги до комфорту вищі за ті, що були колись під час будівництва існуючої будівлі); втрата будівлею певної частки технологічної відповідності її призначенню, відновлення якої пов'язане з додатковими витратами. Цю форму морального зносу оцінюють відносними витратами, що пов'язані з усуненням цього зносу для конкретних елементів (перепланування квартир, забезпечення відсутніми інженерними системами та інженерним обладнанням та ін.) для досягнення існуючих сучасних вимог. Моральний знос 2-ї форми потребує значних додаткових витрат. Зі зменшенням цієї форми зносу припадає постійно стикатися на практиці. Він виникає як стрибок при зміні вимог до будівлі й комфорту, які змінюються кожні 10-15 років. Зниження морального зносу 2-ї форми здійснюється під час капітального ремонту і реконструкції.

Вартість морального зносу 2-ї форми можна визначити за такою залежністю:

$$M_2 = 100\% C_v / C_n, \quad (3.4)$$

де:

$C_v$  – відновлювальна вартість будівлі;

$C_n$  – вартість нової будівлі, спорудженої відповідно до сучасних вимог. Значення морального зносу 2-ї форми існуючої будівлі не повинне перевищувати витрат на нове будівництво аналогічної будівлі, що відповідає сучасним вимогам ( $M_2 < 1$ ).

Зміна дійсної вартості будівлі за термін її експлуатації наведена на мал.

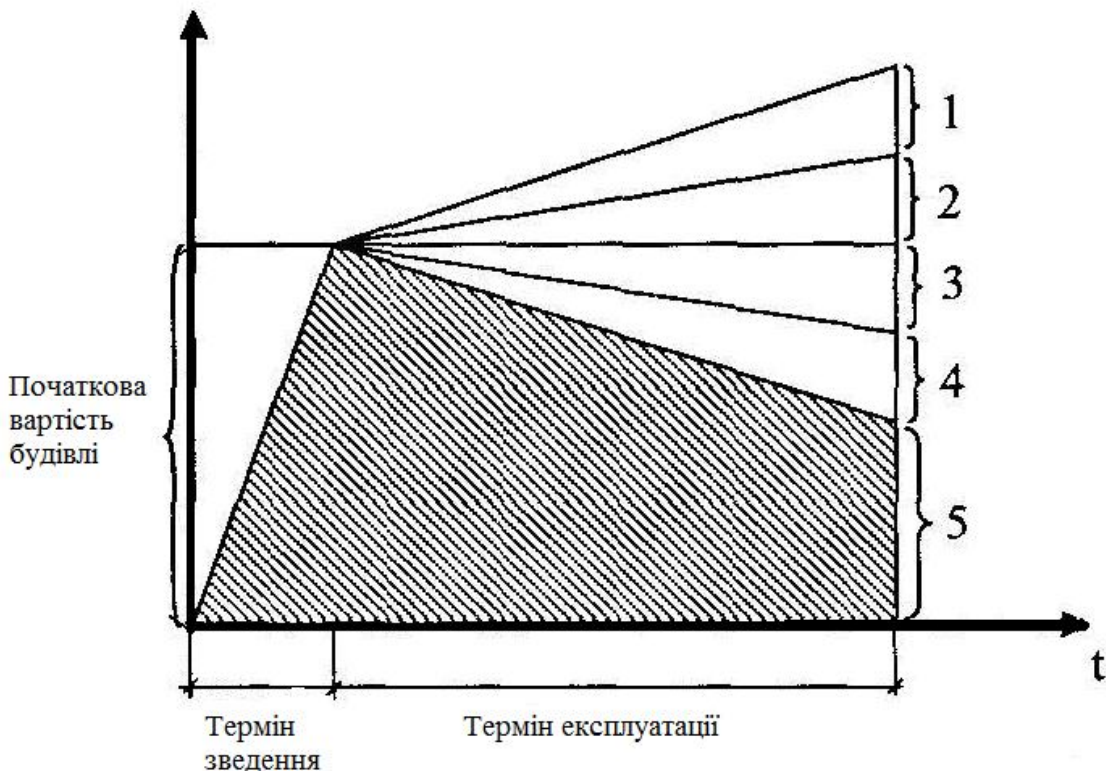


Рис. 3.1 Зміна дійсної вартості будівлі за термін її експлуатації: 1 – моральний знос другої форми; 2 - об'єм витрат на капітальний ремонт; 3 - вартість морального зносу першої форми; 4 - вартість фізичного зносу; 5 - реальна вартість будівлі

Індекс якості будівлі враховує і фізичний, і моральний знос:

$$I_{я} = 1 - 100_2 R \square M, \quad (3.5.)$$

де:

$R$  – фізичний знос будівлі;

$M_2$  – моральний знос будівлі.

Якщо  $I_{я} < 0,2$ , то необхідно припинити експлуатацію будівлі.

За ступенем фізичного й морального зносу визначають економічний строк служби будівлі. Це приблизний строк, по закінченні якого виникає потреба: 1) або капітального ремонту, 2) або реконструкції, 3) або припинення експлуатації будівлі.

Строк служби конструкції будівлі – це календарний час, протягом якого під впливом різних факторів вона приходить до стану, коли подальша експлуатація стає неможливою, а відбудова – економічно недоцільною. Строк служби будівлі визначають строком служби практично незмінних конструкцій: фундаментів, зовнішніх стін, каркасів. Економічний строк служби будівлі враховують при визначенні норм амортизаційних відрахувань і ефективності витрат коштів на ремонт. Таким чином, склалася система технічних вимог, які висувають до різних елементів будівлі при оцінці ступеня надійності їх експлуатації для того, щоб прийняти правильне рішення щодо проведення необхідного економічно обґрунтованого заходу.

#### 4 Дефекти будівель і конструкцій і їх наслідки

Знос будівель прискорюється при прояві дефектів, допущених в ході дослідження і вибору ділянок для будівництва, при проектуванні і зведенні будівель, а також із-за порушення правил експлуатації.

Дефекти будівель в нормальних умовах є слідством або недостатній кваліфікації дослідників, проектувальників, будівельників і працівників, що приймають будівлі в експлуатацію, або недбалості цих осіб. Дефекти можуть виникнути також в процесі проектування і будівництва будівель при здійсненні в них виробництва робіт за новою технологією, зведенні в маловивчених в будівельному відношенні районах і в інших складних умовах.

Приховані і явні дефекти зустрічаються в основах, фундаментах, стінах, покриттях, обробці. Вони бувають небезпечними і можуть привести до руйнування окремого елемента або всієї споруди; деякі з них можна усунути під час ремонту. Зустрічаються також дефекти, які весь термін служби споруди доводиться компенсувати експлуатаційними витратами, наприклад посилене опалювання будівлі при завищеній щільності (об'ємній масі) матеріалу зовнішніх стін.

Щоб забезпечити високу якість і надійність будівель, необхідно прагнути до запобігання дефектам. Це тим більше важливо, оскільки усунення дефектів часто зв'язане із значними втратами економічного характеру; великий і моральний збиток — наприклад, при промерзанні і намоканні стиків або відсутності належної звукоізоляції в житловому будинку.

Дефект — це невідповідність конструкції певним параметрам, нормативним вимогам або проекту. Так, якщо завищена товщина швів кладки — це дефект, а обвалення її — це пошкодження унаслідок дефекту швів. Або інший приклад: провали отмокати вважають дефектом, тоді як це типове пошкодження, викликане дефектами при її пристрої.

Найбільш небезпечні дефекти в основах і фундаментах, в стінах, тобто в основних конструкціях, оскільки їх прояв веде до деформацій і руйнування всієї будівлі. Менш небезпечні дефекти в перегородках і інших не несучих конструкціях, проте вони істотно знижують експлуатаційні якості приміщень або будівель в цілому.

Отже, дефект - це вірогідна першопричина пошкодження. Його можна і необхідно уникнути, але багато дефектів складно або зовсім неможливо усунути. Такі дефекти прискорюють знос споруди.

#### Класифікація дефектів будівель

Дефекти будівель можна класифікувати по наступних ознаках: по місцю, причині і часу, характеру і значущості .

Прикладами дефектів *по місцю* можуть служити: неправильна орієнтація будівлі на місцевості, невдала «посадка» будівлі на ділянці, в забудові і тому подібне, унаслідок чого будівля погано інсолується, підтоплюється водою і тому подібне.

Дефектами *досліджень і проектування* є такі, які допущені при виборі ділянки будівництва і оцінці ґрунтів, а також при виборі матеріалів, конструкцій, визначенні навантажень, перетинів і тому подібне. Деякі дефекти з'являються вже під час будівництва із-за неточності або неповноти креслень, відсутності в проектах необхідних вказівок, у зв'язку з чим будівельникам доводиться самим вирішувати те або інше питання, виходячи лише з наявних матеріалів і власних можливостей.



Дефектами *будівництва* є порушення технічних умов виробництва робіт, недбалість у відборі матеріалів (невиправдана заміна їх в ході будівництва).

По *характеру* дефекти підрозділяються на приховані, невидимі при зовнішньому огляді, і явні. По *значущості* (небезпеки) вони діляться на три групи:

- дефекти, які можуть привести до аварії. При виявленні таких дефектів їх треба негайно усувати;
- дефекти, що не загрожують цілісності будівель, але конструкції, що ослаблюють, або знижуючі експлуатаційні якості будівель; тому вони також повинні бути усунені. До цієї групи відносяться, дефекти стиків дерев'яних щитових і великопанельних будівель, промерзання стін і т.п.;
- дефекти, які не приводять до руйнування будівель, але знижують їх експлуатаційні якості і вимагають додаткових витрат на експлуатацію.

Вивчення і класифікація дефектів будівель дають можливість обґрунтовано прогнозувати їх можливу небезпеку, своєчасно приймати заходи по локалізації або усуненню, а також сприяють запобіганню повторним помилкам при проектуванні і будівництві.

### **3.5.2. Основні дефекти будівельних матеріалів.**

Довговічність і надійність будівель значною мірою залежать від того, з яких матеріалів вони побудовані. Якість будівельних матеріалів регламентована стандартами, проте при їх виготовленні і недостатньому контролі можуть бути допущені порушення в їх складі, розмірах і тому подібне.

Дефекти залізобетонних і кам'яних конструкцій часто пов'язані з поганою якістю початкових матеріалів: бетону, цеглини, розчину, з недоліками конструктивного рішення або з порушенням технології виробництва робіт.

Причинами багатьох дефектів будівель є використання при їх зведенні неякісних будівельних матеріалів або порушення технології їх виготовлення. Під цим розуміється, наприклад, неправильно приготований розчин або бетон, використання маломіцного щебеня і тому подібне.

Зазвичай дефекти виникають в труднодоступних для роботи і контролю місцях: у стиках, в місцях великого насичення арматурою, а також при виробництві робіт в зимовий час.

Істотним недоліком цеглини часто є низька морозостійкість, обумовлена незадовільним складом і неякісним приготуванням глиняної маси, неправильним випаленням. Така цеглина, укладена в конструкцію і навіть захищена штукатуркою, під впливом негативних температур розшаровується і руйнується.

#### **А. Дефекти залізобетонних конструкцій.**

У таких монолітних конструкціях при недостатньому контролі за якістю робіт зустрічаються дефекти, які можуть викликати втрату стійкості і порушення герметичності.

Найбільш небезпечними дефектами для монолітних і збірних конструкцій є: недостатнє або неправильне армування, занижена міцність бетону, забруднені заповнювачі, порушення технології укладання бетонної суміші і тому подібне

До поширених дефектів залізобетонних конструкцій слід віднести дрібні (до 2—3 см) раковини і крізні порожнечі. Вони виникають в труднодоступних для ретельної вібрації місцях, при використанні зношеної опалубки і тому подібне.

Глибокі раковини небезпечні для несучих конструкцій, особливо якщо вони не усуваються відразу, а тільки прикриті захисним шаром розчину. Важливо оцінити також небезпеку крізних порожнеч; при необхідності слід влаштувати залізобетонні обойми з нагнітанням в них розчину.

### **Б. Дефекти виготовлення збірних конструкцій.**

На практиці нерідко зустрічаються відхилення і порушення в технології виготовлення збірних елементів, що відбивається на надійності і довговічності будівель із збірних конструкцій.

Дефекти виготовлення залізобетонних елементів споруд різноманітні. Для зручності аналізу вони об'єднані в чотири групи:

*I*— відхилення розмірів і форми елементів;

*II*— дефекти поверхні елементів;

*III*— тріщини в захисному шарі, сколи кутів і ребер;

*IV*— зсув арматури і закладних частин.

Дефекти виготовлення окремих елементів роблять істотний вплив на якість і трудомісткість будівництва, а згодом — і на експлуатацію будівель.

Так, значні відхилення натурних габаритних розмірів від проектних (*I група*) ускладнюють і здорожують монтаж, знижують надійність стиків, погіршують зовнішній вигляд споруд. Зменшення товщини елементів, зокрема захисного шару, сильно відбивається на експлуатаційних якостях споруд і їх довговічності.

Дефекти *II групи* головним чином погіршують зовнішній вигляд (забруднення панелей) споруд, а за наявності великих раковин ослаблюють їх міцність.

Дефекти *III групи* приводять до корозії арматури і руйнування будівель.

Дефекти *IV групи* знижують несучу здатність конструкцій, точність і надійність монтажу.

### **В. Дефекти монтажу збірних конструкцій.**

Монолітність збірних будівель залежить від надійності кріплення закладних частин в бетоні і від міцності їх з'єднання в суміжних елементах. Тому дефекти *IV групи* не тільки ускладнюють монтаж, але і знижують надійність кріплення конструкцій і жорсткість всієї будівлі. Найбільш небезпечні дефекти стиків несучих конструкцій — прогонів, балок, колон, оскільки вони можуть привести до руйнування будівель. При оцінці дефектів монтажу керуються нормативними допусками.

Особливу увагу треба приділяти контролю стану закладних частин. При розтині в місцях, що викликають підозри, закладні деталі необхідно захистити фарбуванням або оцинкуванням, а якщо вони зруйновані більш ніж на одну третину перетину — замінити.

Дефекти *I групи* зустрічаються найчастіше. Вони погіршують зовнішній вигляд будівлі, надійність стиків, герметичність споруд. Ці дефекти зазвичай не представляють небезпеки для міцності і стійкості будівель.

Дефекти *II групи* позначаються головним чином на зовнішньому вигляді будівель. Проте значні перекоси можуть викликати додаткову напругу і навіть руйнування конструкцій.

Дефекти *III групи* небезпечні для міцності будівель, неправильне спирання або мала його площа приводять до нерозрахункової роботи конструкції, що може, у свою чергу, привести до аварії. Головна причина появи таких дефектів — неточність виготовлення і монтажу конструкцій.

Особливо небезпечно, коли недоліки монтажу залізобетонних конструкцій приводять до ексцентричного додатку навантаження, що може бути виявлене на вигляд. Це викликає перерозподіл напруги і може понизити міцність і стійкість конструкцій.

### **Г. Дефекти цегляної кладки.**

До явних дефектів цегляної кладки відносяться негоризонтальні і товсті шви, відсутність перев'язки швів, армування колон, простінків, а також відхилення стін від вертикалі. Такі дефекти є наслідком недостатнього контролю за якістю матеріалів і веденням робіт.

До прихованих дефектів цегляної кладки відносяться такі, як застосування цегли з щільністю вище розрахунковою, нижчої марки. Такі дефекти виникають із-за недбалого приймання матеріалів, без належного контролю по паспортах, лабораторних випробувань.

Дефекти кладки приводять в одних випадках до осідань і обвалень, в других—к продуванню, промерзанню і зволоженню стін.

Середня товщина горизонтальних швів кладки складає 12 мм (від 8 до 15 мм), вертикальних, — 10 мм. Для підвищення несучої здатності кладки її армують. Діаметр арматурних сіток допускається не менше 3 мм і не більше 8 мм мінімальної товщини шва; сітка повинна бути зварена, зв'язана або зігнута в зигзаг. Для перевірки наявності арматурних сіток в стовпах і простінках окремі їх кінці повинні виступати з горизонтальних швів на 2—3 мм.

### **Д. Порушення правил експлуатації будівель і їх наслідки:**

Можливі порушення правил експлуатації будівель багатобразні по характеру і наслідкам, але їх можна об'єднати в дві групи:

- 1) порушення правил експлуатації будівель;
- 2) невчасний і незадовільний ремонт.

Порушення першої групи. Найбільш небезпечним порушенням правил експлуатації будівель є неправильний зміст основ та фундаментів. Підтоплення основ, особливо лесових ґрунтів, приводить до великих нерівномірних осідань фундаментів. Воно може бути пов'язане з порушенням планування території поблизу будівель, земляними роботами (мал. 3.1), несправними підземними комунікаціями і тому подібне. Замочування ґрунтів зсередини (при пошкодженні санітарно-технічних систем) або поблизу будівель приводить до промерзання, пучення і зниження несучої здатності.

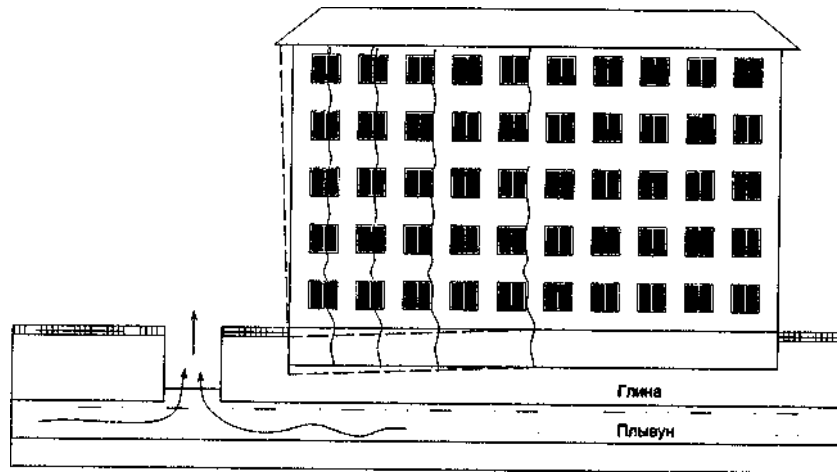


Рис. 3.2. Утворення зовнішньої тріщини в стіні при неправильному видаленні ґрунту-пливуна

Строге виконання правил експлуатації будівель є необхідною умовою підтримки їх в технічно справному стані.

Велика увага при цьому повинна приділятися, справній роботі санітарно-технічних систем і технологічного устаткування.

#### **Е. Порушення другої групи.**

Найбільш небезпечне порушення правил ремонту основ і фундаментів, отмонок, стін, а також крівлі, оскільки від стану цих конструкцій багато в чому залежать стійкість і експлуатаційні якості будівель. Невчасний ремонт приводить до прискореного руйнування конструкцій і значних витрат на їх відновлення.

Недотримання технологічних вимог ремонту підлоги і облицювання стін приміщень з мокрими процесами веде до небезпечних пошкоджень конструкцій, що пролягають нижче, і фундаментів будівель.

Друга група порушень залежить від експлуатаційних працівників, їх кваліфікації і сумлінності, організації контролю за якістю ремонту і термінами його проведення.

### **3.6. Спостереження за тріщинами**

Тріщини в конструкціях є зовнішньою ознакою їх перевантаження і деформації. Тріщини можуть бути викликані поряд причин, мати різні наслідки; тому вони підрозділяються на небезпечних і безпечних (табл.).

При виявленні тріщин важливо з'ясувати їх причину і характер, встановити, чи продовжується їх розвиток або пройшла стабілізація.

Дрібні тріщини у вигляді сітки неправильного контура однакової ширини виникають у наслідок неякості цементу або неправильної температурно-вологісної обробки бетону при його твердінні; вони небезпечні з погляду розкриття арматури і доступу до неї агресивного середовища. Тріщини утворюються також в панелях із-за температурних дій.

Таблиця 3.2.

Класифікація тріщин в конструкціях

Усадкові	Види тріщин		
	температурні	осадкові	деформаційні
1	2	3	4
<b>Причини</b>			
Дрібнозерниста бетонна суміш (цементу більше 600-700 кг/м <sup>3</sup> )	Температурні дії: при виготовленні, викликані короточасністю теплової обробки (у зимовий період); при монтажно-зварювальних роботах; під час експлуатації — температурні дії при сезонному коливанні температур; розклинююча дія замерзлої води; дія високих технологічних температур і т. п.	Деформації опор і конструкцій, що пролягають нижче	Низька міцність матеріалу. Транспортні, складські і монтажні перевантаження. Помилки армування, недостатня просторова жорсткість, завищені експлуатаційні навантаження. Збільшення в об'ємі продуктів корозії. Дія динамічних навантажень
<b>Характер</b>			
Стабілізовані, нестабілізовані	Крізні, односторонні	Подовжні, горизонтальні, поперечні, вертикальні	Одіночні, паралельні (у вигляді сітки), пересічні
<b>Розміри</b>			
Волосяні — до 0,1 мм	Дрібні — до 0,3 мм	Розвинені — 0,3-0,5 мм	Великі — до 1 мм, значні — більше 1 мм
Безпечні		Небезпечні	

При огляді тріщин необхідно виявити їх причину, визначити характер (наприклад, одностороння або крізна), час виникнення і тому подібне. При осіданні фундаментів і інших конструкцій тріщини розширюються донизу, а при пученні основ — догори. При обстеженні кам'яних конструкцій особливу увагу треба звертати на місця спирання балок і прогонів, на розташування кладки в простінках, перемичках, у водостоків, уздовж цоколів.

Важливим засобом в оцінці стану конструкцій є встановлювані *маяки*, що дозволяють виявити якісну картину деформацій.

## 6 Деформації основ будівель і їх конструкцій

### А. Деформації основ будівель(споруд)

Вимірювання деформацій виконується в процесі будівництва і експлуатації. Основна мета цих вимірювань своєчасно виявити деформації для прийняття необхідних заходів.

Згідно з нормами [1,2] осідання існуючих будівель оцінюються:

- середнім осіданням ( $\bar{S}$ )
- максимальним осіданням ( $S_{max}$ );
- відносною нерівномірністю осідань –  $\Delta S/L$  (**Ошибка! Источник ссылки не найден.**);
- креном -  $i = (S_1-S_2)/L$  (**Ошибка! Источник ссылки не найден.**)
- відносним прогином на ділянці однозначного викривлення.( $f/L$ ) (**Ошибка! Источник ссылки не найден.**).

Величина деформацій оцінюється кривизною і радіусом кривизни. При складній деформації будівлі, вона може бути оцінена відносним кутом закручення.

Середнє осідання – рівномірна складова загального, як правило, нерівномірного осідання. При підрахунку середнього осідання необхідні дані про абсолютні осідання, як мінімум трьох характерних фундаментів.

$$\bar{S} = \frac{\sum S_i A_i}{\sum A_i} \quad (3.6)$$

де:

$S_i$  – абсолютне осідання і-го фундаменту;

$A_i$  – площа і-го фундаменту.

Відносна нерівномірність осідань фундаментів є різницею абсолютних осідань двох фундаментів, віднесеною до відстані між ними ( $\Delta S/L$ ). Ця характеристика використовується при неплавних (стрибкоподібних) епюрах осідань. Для гнучких споруд ця величина характеризує деформації перекоосу.

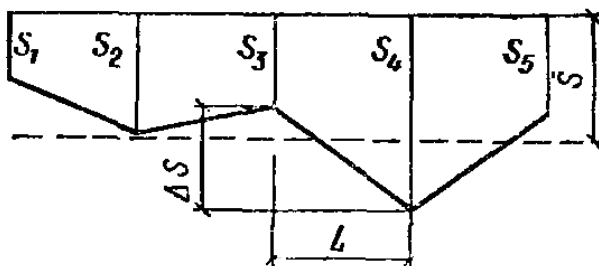


Рис. 3.3 Схема осідань основи будівлі,

$\bar{S}$  - середнє осідання,  $\Delta S/L$ - відносна нерівномірність осідань

Крен фундаментів – різниця осідань крайніх точок фундаменту споруди в цілому, віднесена до ширини або довжини фундаменту споруди. Така деформація характерна для жорстких фундаментів будівель і споруд.

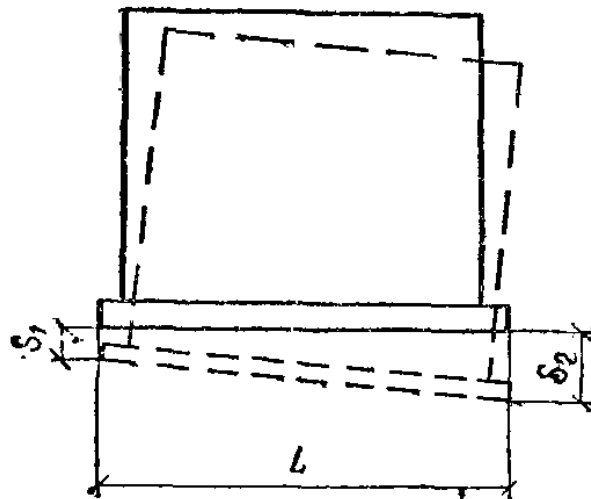


Рис. 3.4 Схема крену жорсткої споруди

Відносний прогин або вигин  $f/L$  - відношення стріли прогину або вигину до довжини ділянки споруди, що однозначно згинається. Відносний прогин обчислюється за формулою:

$$f/L = (2S_2 - S_1 - S_3)/2L \quad (3.7)$$

де

$S_1$  і  $S_3$  – осідання кінців даної ділянки однозначного викривлення;

$S_2$  – найбільше або найменше осідання на тій же ділянці;

$L$  – відстань між точками, що мають осідання  $S_1$  і  $S_3$ .

Кривизна ділянки споруди, що згинається, – величина зворотня радіусу викривлення. Характеризує деформований стан жорстких протяжних споруд.

$$\rho = 1/R \quad (3.8)$$

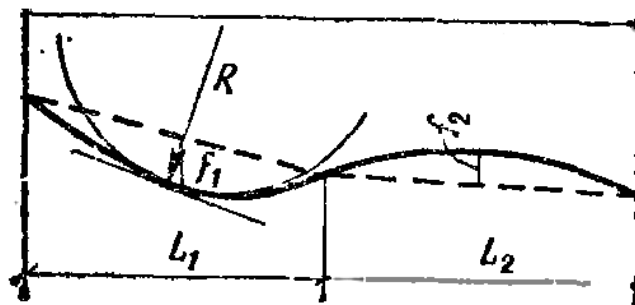


Рис. 3.5 Схема прогину або вигину

Відносний кут закручування  $\theta$  характеризує просторову роботу конструкцій будівлі або споруди.

$$\beta_1 \approx \text{tg } \beta_1 = -(S_1 - S_2)/B, \quad \beta_2 \approx \text{tg } \beta_2 = (S_3 - S_4)/B \quad (3.9)$$

$$\theta = (\beta_1 + \beta_2)/L \quad (3.10)$$

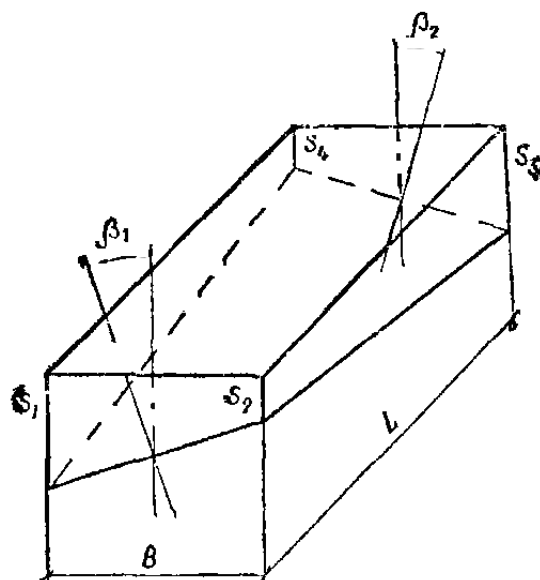
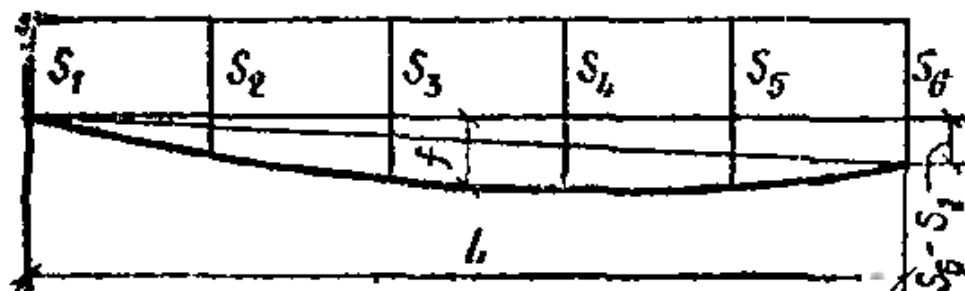


Рис. 3.6 Схема осідань для визначення кута закручування



Мал. 3.7 Схема складної деформації основи

У ДБН [1,2] наведені граничні деформації для різних конструкцій будівель і споруд:

- відносні різниці осідань  $(S/L)_{\text{н.}} = 0,0016-0,006$ ,
- крени  $i_{\text{н}} = 0,001-0,01$
- максимальні осідання  $S_{\text{max}} = 8-40\text{см}$
- середні осідання  $S_{\text{н}} = 10-20\text{см}$ .

Це величини деформацій, при яких втрачається експлуатаційна придатність. У багатьох будівлях ці величини істотно перевищуються в 2 і більше разів.

### Б. Деформації конструкцій будівель(споруд)

Уявлення про напружений стан конструкцій можна отримати шляхом вивчення і вимірювання деформацій.

Деформації бувають різного характеру — у вигляді паралельного зсуву перетинів конструкцій, розтягування або стиснення. Вони підрозділяються на *місцевих*, коли відбуваються зсуви або повороти у вузлах і конструкціях, подовження або стиснення елементів, і *загальні*, коли переміщуються і деформуються окремі конструкції і споруди в цілому.

Деформації можуть бути *залишкові*, або *зникаючі* після зняття навантаження. Тому для оцінки стану конструкцій; необхідно знати їх геометричну характеристику до навантаження, під навантаженням і після її зняття.



Для вимірювання місцевих деформацій — прогинів використовуються прогибомери, а місцевих лінійних (розтягування або стиснення) — тензометри.

*Прогибомери* залежно від характеру конструкцій і необхідної точності вимірювань можуть бути різних типів — від простого, у вигляді двох взаємно переміщуваних планок, одна з яких закріплена на конструкції, а інша на нерухомій опорі, до приладів, заснованих на схемі редуктора. Прогибомери вимірюють деформації з точністю до 0,001 мм.

*Тензометри* дозволяють заміряти лінійні деформації на одній конструкції або взаємне переміщення двох суміжних конструкцій. Відстань між двома опорами тензометра називається його *базою*. В середньому база тензометрів складає 2—5 до 200 мм. Щоб заміряти малі деформації, застосовують тензометри різних типів: механічні (важелі), оптичні, електричні (по зміні опору), акустичні (по звучанню натягнутої струни) та ін.

Основною характеристикою тензометрів *важелів* є передавальне число, що забезпечує збільшення масштабу вимірювання деформації.

### **Методика і засоби виміру деформацій.**

Деформації і переміщення конструкцій і споруд в цілому називаються *загальними*; зазвичай вони заміряються геодезичними інструментами. Суть геодезичного контролю деформацій полягає в періодичній перевірці положення окремих точок споруд, позначених закріпленими марками, по відношенню до нерухомих знаків — реперів або центрів і у визначенні взаємних переміщень по вертикалі і горизонталі.

Горизонтальні переміщення конструкцій визначають за допомогою *теодоліта методом створів*, тобто щодо стулкових ліній, закріплених на місці нерухомими знаками.

Вертикальні переміщення — осідання конструкцій — визначають *методом геометричної нівеляції* по відношенню до нерухомо закріплених знаків.

У місцях, незручних для геометричної нівеляції, проводять *гідростатичну нівеляцію*, засновану на принципі сполучених посудин.

Звичайний нівелір має межі візування від 3 м, тому його важко використовувати усередині приміщень. Для зміни меж візування від 0,5 до 3 м використовується спеціальна оптична насадка, що укріплюється на об'єктиві нівеліра і переміщається щодо досліджуваного об'єкту. У комплект насадки входить вимірювальна рейка, що складається з штока, по якому переміщається шкала, що підсвічується.

### **Контрольні питання**

1. Цілі оцінки технічного стану будівель і споруд.
2. Параметри, що характеризують технічний стан будівлі.
3. Фізичний та моральний знос.
4. Ознаки зносу конструктивних елементів будівлі.
5. Ознаки зносу фундаментів.
6. Ознаки зносу стін.
7. Ознаки зносу перекриттів, балконів.
8. Дефекти будівель і конструкцій і їх наслідки.

9. Класифікація дефектів будівель.
10. Основні дефекти будівельних матеріалів.
11. Дефекти залізобетонних конструкцій.
12. Дефекти виготовлення збірних конструкцій.
13. Дефекти монтажу збірних конструкцій.
14. Дефекти цегляної кладки.
15. Порушення правил експлуатації будівель і їх наслідки.
16. Класифікація тріщин в конструкціях.
17. Спостереження за тріщинами.
18. Деформації будівель і їх конструкцій.
19. Вимірювання деформацій.
20. Методика і засоби виміру деформацій.
21. Механічні випробування конструкцій.
22. Оцінка технічного стану конструкцій.
23. Оцінка стану фундаментів.
24. Оцінка стану зовнішніх стін.
25. Оцінка стану перекриттів, балконів, лоджій, козирків і сходів..

## Тема 7

### ОБСТЕЖЕННЯ ТА ПАСПОРТИЗАЦІЯ БУДІВЕЛЬ ТА СПОРУД

#### Загальні положення

Для кожної будівлі (споруди) рекомендується обстежувати (оцінювати):

- техногенні зміни навколишнього середовища;
- інженерно-геологічні умови майданчика;
- хімічний склад ґрунтових вод;
- конструкції та споруди, що захищають будівлі (споруди) від небезпечних геологічних процесів;
- вимощення та елементи благоустрою;
- основи та фундаменти;
- вводи та випуски інженерних мереж;
- підземні несучі, огорожувальні та гідроізолювальні конструкції;
- стан повітряного середовища в будівлі (споруді) та навколо нього (температура, вологість, повітрообмін, хімічний склад повітря);
- надземні несучі та огорожувальні конструкції;
- покриття та покрівлі;
- антикорозійний захист конструкцій, підлоги, зовнішнє та внутрішнє опорядження;
- теплотехнічні, сантехнічні та вентиляційні системи та обладнання;
- ізоляційні покриття;
- інші елементи будівель (споруд) та їх систем, проектування та влаштування яких регламентується ДБН (СНиП).

Обстеження та паспортизація виконується для виявлення та документування у встановлений термін їхнього технічного стану, а також визначення придатності (або непридатності) їх до подальшої експлуатації.

На відміну від проектування нових конструкцій, коли їх надійність підтверджується тільки шляхом розрахунку, для характеристики існуючих конструкцій можна застосовувати методи, засновані на:

- аналізі досвіду експлуатації;
- використанні методів перевірного розрахунку;
- перевірці пробним навантаженням.

Обстеження конструкцій необхідно проводити:

- якщо під час поточного або періодичного огляду знайдені дефекти і пошкодження аварійного та предаварійного характеру або такі дефекти і пошкодження, оцінка безпеки яких ускладнена для служби технічної експлуатації підприємства;
- при аварії аналогічних конструкцій, що експлуатуються в аналогічних умовах на інших об'єктах;
- при необхідності реконструкції або технічного переозброєння, пов'язаних із зміною навантажень або умов експлуатації.

В усіх випадках незалежно від оцінки стану конструкції службами технічної експлуатації слід проводити обстеження у відповідності з посадовими інструкціями.

Обстеження конструкцій повинно містити:

- підготовчі роботи (одержання і аналіз завдання на проведення обстеження, ознайомлення з об'єктом обстеження в натурі, добір і аналіз технічної документації(проектної документації, робочі креслення, акти на приховані роботи та інш.), складання робочої програми тощо);
- огляд конструкцій в натурі (обмір конструкцій, встановлення їх відповідності проекту - визначення відхилень положення конструкцій та їх геометричних розмірів від проектних, визначення відхилень від проектів конструктивного виконання елементів і їх з'єднань, виявлення пошкоджень елементів і з'єднань, складання виконавчої документації, відомостей дефектів і пошкоджень, обмірювальних креслень), складання плану обстеження;
- визначення властивостей матеріалів конструкції;
- уточнення фактичних і прогнозування майбутніх навантажень, впливів і умов експлуатації, включаючи температурно-вологісний режим і ступінь агресивності зовнішнього середовища,
- складання висновків про фактичний стан обстежених конструкцій, їх навантаження і умови експлуатації, розробка рекомендацій по усуненню виявлених дефектів.

При обстеженні широко застосовуються методи інженерної геодезії, за допомогою яких вимірюються осідання будівель і споруд, деформації ґрунту, параметри тріщин і деформаційних швів, прогини та ін.

Обсяг і ступінь деталізації даних обстежень залежать від наявності технічної та експлуатаційної документації стану і ступеня пошкодження конструкцій, вони повинні відповідати тому комплексу реконструкційних чи ремонтних робіт, які передбачаються.

Усі роботи щодо обстеження конструкцій у натурі слід виконувати, обов'язково й повно дотримуючись діючих правил і норм охорони праці й техніки безпеки.

Вивчення стану експлуатованих конструкцій при роботі в реальних умовах забезпечується тими ж засобами, які використовуються при контролі якості їх виготовлення. Проте часто виникають ситуації, коли для експлуатованих об'єктів необхідне вивчення реальних умов роботи при дії зовнішніх чинників. До подібної ситуації можна віднести, наприклад, випадок, коли необхідно оцінити працездатність конструктивної або інженерної системи з урахуванням відхилення її параметрів від проектних.

Підвищені вимоги пред'являються до засобів обстеження при аналізі причин аварій унаслідок пошкодження конструкцій в процесі монтажу або експлуатації, а також катастроф з людськими жертвами.

Крім технічної документації на будівлю (споруду), яка повинна постійно зберігатись у власника будівлі (споруди), рекомендується при організації обстежень вжити заходів щодо її розширення та поглиблення за рахунок отримання в проектних (автори проекту), підрядних та інших організаціях копій архівних документів, що містять:

- розрахункові схеми, статичні та динамічні розрахунки конструкцій;
- виконавчі креслення та виробничу документацію заводів-виготовлювачів конструкцій;

фактичні дані внутрішньоцехового та загальнозаводського середовища (температурний режим, вологість повітря, склад та інтенсивність пиловикидів, параметри агресивних середовищ та ін.);

фактичні дані про режим роботи та навантаження від основного та допоміжного обладнання, про фактичні навантаження - від рухомого складу, від сировини та матеріалів;

фактичні дані про екстремальні природні явища (катастрофічні повені, урагани, зледеніння, землетруси та ін.).

Відомості, які неможливо отримати з документів, можуть визначатися шляхом опитування експлуатаційного персоналу, а також розрахунками, обстеженнями та вишукуваннями.

Планові обстеження будівель (споруд) проводяться з розподілом на такі етапи: попереднє, детальне та спеціальні обстеження.

Попереднє обстеження містить:

- збір та аналіз технічної документації;
- загальний огляд з оцінкою стану конструкцій та виявленням найбільш зношених, а також аварійних конструкцій;
- складання програми інструментальних спеціальних обстежень та технічного завдання на виконання робіт з обстеження (додаток 2);

Детальне обстеження, яке містить:

- уточнення обміром перерізів елементів, конструктивних схем навантажень, визначення приладами фактичних фізико-механічних характеристик матеріалів (міцність, відносне подовження, модуль пружності, щільність, теплопровідність та ін.);
- виявлення, обмір, ескізування дефектів та пошкоджень конструкцій (зміщення в плані, осідання, крени, прогини та ін.);
- визначення розмірів деформацій швів та стиків, ширини розкриття та глибини тріщин, перерізів арматури, товщини захисного шару бетону;
- аналіз результатів попередніх та інструментальних обстежень;

Спеціальні обстеження, які містять:

- уточнення даних інженерно-геологічних, інженерно-геодезичних та інших вишукувань;
- випробування конструкцій пробними навантаженнями та впливами;
- тривалі спостереження та вимірювання деформацій, осідань, кренів, температурно-вологісного режиму та ін.

У конкретних умовах, у залежності від відповідальності будівель (споруд) та їх стану, деякі етапи обстежень можуть не проводитись.

Спеціальні обстеження рекомендується призначати в тих випадках, коли даних попередніх та інструментальних обстежень недостатньо для прийняття обґрунтованого рішення про технічний стан, функціональну придатність та безпечність будівлі (споруди).

У порівнянні зі звичайними детальними обстеженнями спеціальні обстеження потребують більш тривалих і точних спостережень, проведення вишукувань, досліджень, випробувань конструкцій та споруд у натурних умовах. До виконання спеціальних обстежень доцільно залучати головні з відповідних проблем науково-дослідні інститути та спеціалізовані організації.

До спеціальних обстежень рекомендується відносити:

- складні інженерно-геологічні та гідрогеологічні вишукування (випробування великими штампами, випробування натурних ціликів на зсув, натурні фільтраційні випробування та ін.);
- тривалі високоточні геодезичні спостереження за осіданнями та деформаціями;
- натурні випробування конструкцій та споруд (статичні, динамічні, гідравлічні, пневматичні та ін.);
- інші складні вишукування, випробування та дослідницькі роботи, що пов'язані з визначенням технічного стану конструкцій будівель (споруд).

Підсумки роботи з обстеження та аналізу його результатів слід оформляти у вигляді звіту спеціалізованої організації, що виконувала обстеження.

У загальному випадку звіт повинен містити:

- дані про технічну документацію, її повноту та якість, опис конструктивних рішень, висновки про невдалі, застарілі та хибні рішення;
- стислий опис технології будівництва з позначенням відхилень від проекту, що мали місце, а також дефектів, які виникли на стадії будівництва;
- відомості, які характеризують проектний та фактичний режим експлуатації конструкцій будівель (споруд), що містять дані про фактичні навантаження та впливи, а також про характер внутрішньовиробничого середовища;
- результати огляду будівель (споруд) із зазначенням стану окремих конструкцій і частин;
- відомості та схеми дефектів і пошкоджень конструкцій;
- результати геодезичних та інших вимірів конструкцій, неруйнівних методів контролю, інших натурних досліджень та випробувань;
- результати фізико-механічних випробувань зразків матеріалів, хімічних аналізів матеріалів та середовища;
- результати аналізів дефектів, пошкоджень, а також причин їх виникнення;
- перевірні розрахунки конструктивних елементів та систем;
- висновки про стан конструкцій та їх придатність до подальшої експлуатації або ремонту;
- відомості, які потрібні для заповнення Паспорта технічного стану будівлі (споруди);
- стислі технічні рішення щодо методів ремонту або заміни дефектних конструкцій, рекомендації з поліпшення експлуатації будівельних конструкцій та основ.

При розробці програми візуальних та інструментальних обстежень встановлюється такий обсяг і порядок обстежувальних процедур, при якому за мінімального обсягу обстежувальної роботи (особливо інструментальних обстежень та лабораторних визначень) можна отримати максимально повну інформацію про несправності, дефекти та пошкодження конструкції.

При візуальному огляді слід керуватися тим правилом, що найбільш імовірні ділянки пошкоджень конструкцій у виробничих будівлях (спорудах) спостерігаються:

для основ - у зонах складування важких вантажів; біля дуже навантажених колон, стін, фундаментів, опор; у місцях зволжених ґрунтів; у місцях можливих вібраційних чи ударних навантажень;

для фундаментів - у зонах зволжених ґрунтів особливо агресивними рідинами; у зонах дії вібрацій, ударних навантажень, привантажень; при спорудженні важких прибудов; при влаштуванні близько розташованих котлованів; при невпоряджених водовідливі та водозниженні;

для колон - у найбільш напружених зонах стику з фундаментом, біля консолей, у стиках збірних колон по висоті, поблизу підлоги, де можливе попадання агресивної рідини або механічне пошкодження транспортом та вантажо-розвантажувальними засобами, у вузлах стикування з ригелями перекриттів та покриттів;

для ригелів та плит перекриттів - у зоні дії максимальних згинальних моментів, поперечних сил, передачі зосереджених зусиль, дії вібраційних та ударних навантажень, агресивних рідин, газів, пилу, в місцях стикування;

для покриттів - у місцях підвищеного зволоження та пошкоджень з боку приміщень та накопичень технологічного пилу, на ділянках з підвищеною щільністю або насиченого вологою утеплювача;

для стін - у місцях підвищеного зволоження з заморожуванням та відтаванням, у стиках панельних стін, у приляганнях до підлоги та перекриття.

До найбільш характерних дефектів та пошкоджень конструкцій, які належить виявити при візуальному огляді, належать:

- дефекти, які пов'язані з недоліками проекту (невідповідність розрахункової схеми дійсним умовам, відхилення від норм проектування);
- дефекти виготовлення конструкцій, які допущені на заводах-виготовлювачах;
- дефекти монтажу конструкцій та зведення будівель (споруд);
- механічні пошкодження від порушення умов експлуатації;
- пошкодження від непередбачених проектом статичних, динамічних, температурних впливів;
- пошкодження від зовнішніх агресивних впливів робочого та навколишнього середовища.

Для повної діагностики технічного стану будівель (споруд) доцільно паралельно з натурними обстеженнями та лабораторними визначеннями планувати та здійснювати також такі діагностичні процедури:

аналіз та виявлення змін основних проектних та розрахункових передумов (для будівель (споруд) у цілому та їх окремих частин і конструкцій), які виникли за період експлуатації;

аналіз дефектів та пошкоджень, змін характеристик матеріалів, ґрунтів та основ;

коригування розрахункових моделей елементів, конструкцій, основ у зв'язку з наявністю дефектів та пошкоджень, зміни характеристики матеріалів та ґрунтів;

перевірні розрахунки елементів, конструкцій, основ за скоригованими розрахунковими моделями та з урахуванням змін, які виникли в проектних та розрахункових передумовах за час експлуатації;

оцінка технічного стану елементів, конструкцій, основ відповідно до розроблених критеріїв;

оцінка технічного стану будівлі (споруди) у цілому в залежності від технічного стану його елементів, конструкцій, основ.

Фізико-механічні характеристики несучих та огорожувальних конструкцій будівель (споруд) слід визначати:

- за допомогою стандартних неруйнівних методів (ультразвукових, пластичних деформацій та ін.);
- шляхом вилучення зразків матеріалів для виконання стандартних лабораторних випробувань.

Перевірні розрахунки елементів конструкцій, основ слід виконувати відповідно до ГОСТ 27751-88 та до норм проектування, що діють на момент виконання обстежень.

У сучасному будівництві широко застосовуються великорозмірні залізобетонні, металеві та дерев'яні конструкції.

Несучу здатність великорозмірних конструкцій, необхідно ретельно перевіряти, оскільки у виробничих умовах не виключена можливість окремих порушень технічних умов і проектних вказівок. Тільки після випробування конструкції статичним навантаженням можна судити про її фактичну міцність, деформативність, тріщиностійкість. Надійність анкерних пристроїв в задалегідь напружених конструкціях, міцність стислих і розтягнутих стиків при блоковій збірці конструкцій, міцність вузлів при концентрації в них місцевої напруги можуть бути встановлені тільки при випробуваннях натурних фрагментів.

Загальна перевірка якості робіт (наприклад, правильність і точність збірки арматури, щільність укладання бетону в конструкцію, міцність матеріалів, що входять в елемент будівлі) може бути виконана також лише на основі випробувань.

Всі ці способи контролю зберігають своє самостійне значення і повинні виконуватися зі всією ретельністю, не дивлячись на подальше випробування конструкції в цілому.

Можна сформулювати три основні завдання, які вирішуються за допомогою методів і засобів випробування будівельних конструкцій будівель або споруд:

*перша* — визначення теплофізичних, структурних, прочносних і деформативних властивостей конструкційних матеріалів і виявлення характеру зовнішніх дій, передаваних на конструкції;

*друга* — зіставлення розрахункових схем будівельних конструкцій, діючих зусиль, і переміщень з аналогічними параметрами, що виникають в реальній конструкції;

*третья* — ідентифікація розрахункових моделей, яка отримала розвиток останніми роками. Це завдання пов'язане з синтезом розрахункових схем, який виходить з аналізу результатів проведених досліджень.



## **8. Обстеження конструкції Обстеження й підземних конструкцій**

До складу робіт по дослідженню підземних конструкцій будівель необхідно включати:

- вивчення наявних матеріалів по інженерно-геологічних дослідженнях, що проводилися у даному районі або на сусідніх ділянках;
- вивчення планування і впорядкування ділянки, геологічної будови, фізико-геологічні явища, стан існуючих будівель і ґрунтових вод;
- вивчення матеріалів, що відносяться до заглиблення фундаментів досліджуваних будівель;
- буріння і шурфування досліджуваних ґрунтів;
- лабораторні дослідження ґрунтів основи;
- вивчення стану штучних свайних основ та фундаментів.

При детальному обстеженні основ та фундаментів необхідно виконувати наступні роботи:

- визначити тип фундаментів, їх форму у плані, розмір, глибину заглиблення, виявити виконані раніше підведення, посилення і інші пристрої, а також ростверки і штучні основи;
- досліджувати міцність конструкції фундаментів зі встановленням пошкоджень;
- відібрати проби для лабораторних випробувань матеріалів фундаментів;
- встановити стан гідроізоляції;
- відібрати проби ґрунту основи і ґрунтової води для лабораторного аналізу.

Матеріали інженерно-геологічного обстеження повинні представлятися у вигляді геолого-літологічного розрізу основи. Пласти ґрунтів повинні мати висотні прив'язки. В процесі виконання обстеження ведеться робочий журнал, що містить всі умови проходки, атмосферні умови, зарисовки конструкцій фундаментів, розміри і розташування шурфів і так далі.

Результати лабораторних досліджень оформляються протоколами і заносяться в робочий журнал.

### **4.2.2. Обстеження стін**

При обстеженні кам'яних стін зазвичай виконуються наступні операції.

При огляді кладки встановлюються конструкція і матеріал стін, наявність деформації (тріщин, відхилень від вертикалі, розшарувань та ін.).

Для визначення конструкції і характеристик матеріалів стін проводять вибіркове контрольне зондування кладки. Зондування виконують на всіх етапах з урахуванням матеріалів попередніх обстежень і проведених надбудов і прибудов. При зондуванні відбирають проби матеріалів з різних шарів конструкції для визначення вологості і об'ємної маси.

Міцність цеглини і розчину слід визначати неруйнуючими методами в простінках і суцільних ділянках стін в найбільш навантажених сухих місцях. Місця з пластинчастою деструкцією цеглини для випробування непридатні. Число розтинів уточнюється по величині коефіцієнта варіації міцності цеглини і розчину у першій серії випробувань. У відповідальних випадках, коли міцність стін є вирішальній

при визначенні можливості додаткового навантаження, міцність матеріалів кладки цеглини і розчину повинна встановлюватися лабораторними випробуваннями.

У стінах з шаруватих кладок з внутрішнім бетонним заповненням крупних блоків зразки для лабораторних випробувань відбирають у вигляді кернів.

Встановлення порожнеч в кладці, наявність і стани металевих конструкцій та арматури для визначення міцності стін проводиться інструментальними методами або за наслідками розтину.

При обстеженні будівель з деформованими стінами необхідно встановити причину появи деформації. Спостереження за тріщинами і розвитком деформацій виконують за допомогою контрольних маяків, нівеляції обрізів фундаментів по периметру будівлі, визначення крену будівлі.

При перевірці теплозахисних якостей стін вимірюванню підлягають: температура внутрішньої і зовнішньої поверхонь стіни і вікон, теплові потоки, що проходять через конструкції, що захищають, температура внутрішнього і зовнішнього повітря, вологість внутрішнього повітря, вологість і щільність матеріалу стін, швидкість і напрям вітру.

Результати лабораторних випробувань оформляються актом випробувань. Результати спостережень за розвитком тріщин і деформацій заносяться в робочий журнал.

Місця проведення зондування, розтинів, узяття проб, випробувань міцності вказують на інвентаризаційних планах. Перевірочні розрахунки виконують на підставі визначення міцності матеріалів і вимірювання робочих перетинів для оцінки виникаючих деформацій або необхідності передачі додаткових навантажень.

При обстеженні стін повнозбірних будівель визначають їх конструкцію, міцність, тріщиностійкість матеріалів стін, герметичність стикових з'єднань, а також проводять оцінку стану арматури і металевих закладних деталей, утеплювача і матеріалів закладення стиків.

Для оцінки стану стін, пошкоджених тріщинами, необхідно виявити причину їх виникнення, при цьому проводять візуальний огляд зовнішніх і внутрішніх поверхонь стін, виявлення пошкоджених ділянок, фіксацію напряму тріщин, вимірювання ширини їх розкриття, розтин ділянок з тріщинами для оцінки стану бетону і арматури, постановку маяків і тривалі спостереження за розкриттям тріщин в стінах для встановлення динаміки їх розкриття.

Стан герметизації стиків зовнішніх стін слід визначати по наявності протечек, а також розтином стиків і оцінкою стану матеріалів заповнення і адгезії герметика.

Для обстеження стану зв'язків і закладних деталей в першу чергу необхідно вибрати конструктивні вузли, що знаходяться в найбільш несприятливих умовах експлуатації (наявність протечек, промерзань, висока вологість повітря в приміщеннях, наявність на поверхні бетону іржавих плям, руйнування захисного шару бетону та ін.). Місця розташування закладних деталей та зв'язків встановлюються по проектній документації, в кожному конкретному вузлі їх розташування уточнюється за допомогою металошукача.

Міцність бетону панелей визначають неруйнуючими методами для виявлення причин виникнення силових тріщин, а також при необхідності передати додаткові навантаження. Число ділянок для визначення міцності бетону панелей повинне бути не менше 25. Міцність пошкоджених ділянок визначають в обов'язковому порядку.

У тих випадках, коли міцність бетону і сталевих зв'язків є вирішальною для визначення можливості додаткового навантаження, необхідно проводити лабораторні випробування. Міцність робочої арматури визначається як середнє арифметичне значення даних випробування на розрив не менше двох зразків, узятих з найменш напружених зон обстежуваного елемента.

Для визначення несучої здатності панелей, необхідно провести перевірочний розрахунок. Геометричні розміри розрахункових перетинів, а також переміщення, вигин, відхилення від вертикалі, ексцентриситети визначаються безпосередніми вимірюваннями. У разі потреби для визначення параметрів армування проводять розтини.

При обстеженні стін дерев'яних будівель встановлюється наявність деформацій, місць, уражених гнилизною, грибок і жучками. Для визначення виду поразки і активності процесу руйнування зразки деревини необхідно відправляти на аналіз в мікологічну лабораторію. Зразки вибирають з найбільш уражених ділянок стін. По кожній будівлі слід відбирати не менше трьох зразків з трьох окремих ділянок розтину. У одному зразку повинна бути представлена як здорова, так і уражена деревина (на межі переходу). За наявності зовнішніх грибкових утворень зразок береться разом з ними. Розмір зразків рекомендується приймати  $15 \times 10 \times 5$  см (для дощок  $15 \times 5 \times 2$  см).

Для встановлення причин гниття і руйнування деревини виконують вимірювання вологості деревини в місцях узяття проб, повітрообміну в приміщенні (швидкості руху повітря в підпіллі та ін.), вологості і температури повітря в приміщенні.

Перевірка наявності і глибини проникнення антисептиків в деревину проводиться по зміні кольору деревини в пробі, узятій порожнистим буравом або за допомогою спеціального проявника.

Вимірювання вологості дерев'яних елементів і засипки слід проводити при виявленні ознак та промерзання стін. Оцінка стану матеріалу засипки (утеплювача), його щільності проводиться за зразком, вийнятому порожнистим буравом з конструкції. Число отворів для узяття проб повинне бути не менше три.

Одночасно перевіряється сталевим щупом щільність конопатки щілин, зазорів стін та отворів, тріщин в брусах і колодах.

Виявлені деформації стін (відхилення від вертикалі, горизонтальні переміщення, зсуви податливих з'єднань) вимірюються в обов'язковому порядку.

#### **4.2.3. Обстеження колон**

При попередньому огляді необхідно визначити конструкцію колон, зміряти їх перетини і виявлені деформації (відхилення від вертикалі, вигин, зсув вузлів), зафіксувати і зміряти ширину розкриття тріщин.

Розташування арматури, її діаметр і товщина захисного шару бетону в залізобетонних колонах повинні встановлюватися електромагнітним методом. У цегляних колонах необхідно визначити наявність металу в кладці і його перетин. У разі потреби проводиться вирубка борозен і оголення арматури колон.

Міцність бетону безпосередньо в колонах слід визначати неруйнуючими методами. У разі потреби застосовуються методи статичних випробувань з випилюванням зразків.

При контрольному зондуванні і узятті зразків ділянки необхідно призначати з такою умовою, щоб зниження міцності, трещиностойкості і жорсткості було мінімальним.

Конструкції металевих колон необхідно оглядати для встановлення якості захисних антикорозійних покриттів зварних швів і вимірювання фактичних розмірів перетину елементів колони. Необхідність механічних випробувань зразків металу визначається метою обстеження.

Деформації (відхилення від вертикалі) слід визначати методом вертикального проектування. Для ведення спостережень за розкриттям тріщин необхідно встановлювати контрольні маяки. Ступінь небезпеки виявлених пошкоджень і можливість експлуатації конструкції встановлюються перевірочним розрахунком з урахуванням їх форми, орієнтації, розмірів і взаємного розташування.

#### **4.2.4. Обстеження перекриттів і покриттів**

Залежно від мети обстеження будівлі і передбачуваного виду ремонту при обстеженні перекриттів і покриттів виконуються наступні роботи.

Попереднім оглядом визначають тип перекриття (по вигляду матеріалів і особливостям конструкції), видимі дефекти і пошкодження, стан окремих частин перекриття, що піддавалися ремонту або посиленню, навантаженню, що діють на перекриття. При огляді перекриттів необхідно зафіксувати наявність, довжину і ширину розкриття тріщин в несучих елементах, або їх сполученнях. Спостереження за тріщинами проводять за допомогою контрольних маяків або міток. Прогини перекриттів визначають методами геометричної і гідростатичної нівеляції.

При випробуваннях неруйнуючими методами залізобетонних перекриттів необхідно визначити геометричні розміри конструкції і її перетинів, міцність бетону, товщину захисного шару бетону, розташування і діаметр арматурних стрижнів.

Розтини перекриттів повинні виконуватися для детального обстеження і визначення ступеня їх пошкодження. Загальне число місць розтинів визначають залежно від загальної площі перекриттів в будівлі. Розтини виконують в найбільш несприятливих зонах (у зовнішніх стінах, в санітарних вузлах і тому подібне). За відсутності ознак пошкоджень і деформацій число розтинів допускається зменшити, замінюючи частину розтинів оглядом труднодоступних місць оптичними приладами через заздалегідь просвердлені отвори в підлогах.

При розтині перекриттів необхідно:

- розібрати конструкцію підлоги на площі, що забезпечує обмір не менше двох балок і заповнень між ними по довжині на 0,5—1 м;
- розчистити засипку, мастило і пази накату дерев'яних перекриттів для ретельного огляду примикання накату до конструкцій несучого перекриття;
- визначити якість деревини балок і матеріалів заповнення шляхом механічного зондування, узяття проб і зразків для лабораторного аналізу;
- встановити межі пошкодження деревини;
- видалити штукатурку із сталевих балок для визначення ступеня корозії;
- визначити товщину зведень і залізобетонних плит, що спираються на балки;
- встановити ступінь замоноличивання настилів між собою;
- виявити полягання гідроізоляції в санвузлах, кухнях і ванних кімнатах, наявність звукоізолюючих прокладок між конструкцією підлоги і перекриттям;

- визначити перетин і крок несучих конструкцій.

Контроль і вимірювання звукоізоляції перекриттів від можливого шуму і приведенного рівня ударного шуму слід проводити відповідно до вимог нормативних документів.

У квартирах, розташованих над вбудованими виробничими приміщеннями, підвалами, необхідно провести вимірювання вологості повітря.

Перевірочні розрахунки конструкцій перекриттів слід проводити для встановлення розрахункових зусиль, перевірки наявних поєднань навантажень і визначення необхідності посилення виходячи з фактичних значень показників, встановлених при вимірюваннях. Випробування перекриттів пробним завантаженням повинне проводитися у виняткових випадках при розбіжності розрахункових даних і фактичного стану конструкцій, а також при неможливості іншими методами визначити несучу здатність перекриттів.

#### **4.2.5. Обстеження конструкцій балконів, карнизів і козирків, та сходових маршів та майданчиків**

Обстеження конструкцій балконів, карнизів і козирків припускає виконання наступних робіт.

Попереднім оглядом встановлюють:

- розрахункову схему конструкції балкона і матеріал несучих конструкцій;
- основні розміри елементів балкона або карниза (довжина, ширина і товщина плит, довжина і перетини балок, підвісок, підкошувань, бортових балок, відстані між несучими балками);
- стан несучих конструкцій, (тріщини на поверхні плит, прогини, корозія сталевих балок, арматури, підвісок, збереження покриттів і стягувань, ухили балконних плит та ін.);
- стан опорних балок і підкошувань стін під опорними частинами еркерів і лоджій, наявність тріщин в місцях примикання еркерів до будівлі, стан гідроізоляції;
- полягання розчину в кладці необштукатурених карнизів і з напуску цеглин в місцях випадання цеглини, тріщин в обштукатурених карнизах.

Для встановлення перетинів несучих елементів та оцінки стану закладення їх в стіну слід проводити розтини. Місця розтинів призначають виходячи з розрахункової схеми роботи конструкцій балконів (козирків). Вимірювання тріщин залізобетонних конструкцій, прогинів, ухилів, товщини захисного шару бетону, перетини арматури і визначення міцності бетону виконують інструментальними методами.

Попередньому огляду підлягають всі балкони в будівлі. Необхідно проводити розтин і механічне визначення міцності конструкцій балконів, що мають пошкодження, а за відсутності пошкоджень — не менше двох балконів на кожному фасаді будівлі, половина з яких береться на останньому поверсі.

Перевірочні розрахунки конструкцій балконів, козирків необхідно виконувати для визначення розрахункових зусиль, несучої здатності і необхідності їх посилення. Пробні завантаження проводять у випадку, якщо матеріали розтину і розрахункові дані не дають уявлення про роботу конструкції.

При попереднім огляді сходів повинні бути встановлені:

- конструктивні особливості і вживані матеріали;

- стан ділянок, що піддавалися реконструкції, сполучень елементів, місць закладення несучих конструкцій, в стіни, кріплень сходових ґрат;
- деформації несучих конструкцій;
- наявність тріщин і пошкоджень сходових майданчиків, балок, маршів, ступенів;
- вологість і поразки деревини дерев'яних елементів.

Огляду зверху і знизу підлягають всі сходові марші і майданчики в будівлі.

Ширина розкриття тріщин, прогини елементів сходів, наявність закладних деталей, товщина захисного шару бетону, параметри армування і ступінь корозії металевих елементів встановлюються інструментальними методами.

При встановленні причин деформацій і пошкоджень сходів із збірних залізобетонних елементів необхідно виконувати розтину в місцях закладення сходових майданчиків в стіни, опор сходових маршів, для кам'яних сходів по металевих косоурам — в місцях закладення в стіни балок сходових майданчиків. При безкосоурних висячих кам'яних сходах перевіряють міцність закладення ступенів в кладку стін.

При огляді дерев'яних сходів по металевих косоурам і дерев'яних тятивах проводять розтин місць закладення балок в стіни і зондування дерев'яних конструкцій для визначення вигляду і меж пошкодження елементів.

#### **4.2.6. Обстеження ферм та покриттів**

При обстеженні ферм слід виконувати наступні роботи:

- попередній огляд, обмір конструкції і складання планів і схем;
- встановлення типу несучих систем, (настили, прогони);
- визначення типу покрівлі, відповідність ухилів даху матеріалу покрівельного покриття, стан покрівлі і внутрішніх водостоків, наявність вентиляційних продухов, їх співвідношення з площею дахів;
- встановлення основних деформацій системи (прогини і подовження прольоту балочних покриттів, кути нахилу перетинів елементів і вузлів ферм), зсуву податливих з'єднань (взаємні зрушення елементів, що сполучаються, обмяття у врубках і примиканнях), вторинних деформацій руйнування і інших пошкоджень (тріщини сколювання, складки стиснення та ін.);
- визначення стану деревини (гнилизна, жучкові пошкодження), наявність гідроізоляції між дерев'яними і кам'яними конструкціями.

Об'єм обстеження повинен бути достатнім для визначення можливості подальшої експлуатації несучих конструкцій.

Металеві конструкції слід оглядати для з'ясування ступеню корозії, ослаблення перетинів і прогинів. При огляді залізобетонних панелей і настилів горищних перекриттів необхідно зміряти виявлені тріщини, прогини.

При обстеженні горищних перекриттів слід перевірити товщину шару, вологість і щільність утеплювача (засипки).

У місцях зволоження необхідно проводити розтини горищних перекриттів, парапетних плит для оцінки стану арматури, закладних деталей і бетону замоноличивання.

Крівлю необхідно обстежувати для встановлення місць протечек, збереження гідроізоляційного килима і його захисного шару.

На основі отриманих даних вимірювань і спостережень слід скласти висновок, робочі креслення і розрахунки несучої здатності обстеженої конструкції. Зразкова форма технічного висновку див. Додаток 3.

### **9 Види контролю системи технічного обстеження**

Система технічного обстеження стану житлових будівель включає наступні види контролю залежно від цілей обстеження і періоду експлуатації будівлі:

- інструментальний-приймальний контроль технічного стану капітально відремонтованих (реконструйованих) житлових будівель;
- інструментальний контроль технічного стану житлових будівель у процесі планових та позачергових оглядів (профілактичний контроль), а також в ході суцільного технічного обстеження житлового фонду;
- технічне обстеження житлових будівель для проектування капітального ремонту і реконструкції;
- технічне обстеження (експертиза) житлових будівель при пошкодженнях конструкцій і аваріях в процесі експлуатації.

Рішення про проведення приймального контролю капітально відремонтованої (реконструйованої) будівлі ухвалюється органами, що призначають робочі або державні приймальні комісії для перевірки готовності пред'явлених комісії об'єктів до експлуатації.

Проведення інструментального приймального контролю капітально відремонтованих (реконструйованих) будівель виконується групами досліджень проектно-сметних організацій або спеціалізованими організаціями замовника.

Група інструментального приймального контролю вирішує наступні завдання:

- виконує вибіркочну перевірку відповідності виконаних будівельно-монтажних або ремонтно-будівельних робіт проекту, будівельним нормам і правилам, стандартам та іншим нормативним документам;
- встановлює відповідність характеристик температурно-вологісного режиму приміщень санітарно-гігієнічним вимогам до житлових будівель для визначення готовності житлового будинку до заселення;
- складає технічний висновок за наслідками інструментального приймального контролю в терміни, вказані в договорі на проведення цих робіт.

Профілактичний контроль виконується персоналом житлово-експлуатаційної організації в процесі планових і позачергових оглядів. Крім того, профілактичний контроль необхідно здійснювати при підготовці акту технічного стану житлового будинку на передачу з балансу однієї організації на баланс інший.

Суцільне технічне обстеження житлового фонду виконується фахівцями житлово-експлуатаційної організації під технічним і організаційним керівництвом спеціалістів з відповідних організацій.

### **Інструментальний приймальний контроль технічного стану будівель**

Інструментальний приймальний контроль проводиться шляхом технічного обстеження будівлі або споруди з метою виявлення дефектів і пошкоджень елементів, конструкцій і інженерного устаткування, а також недоробок і відступів від вимог проекту і нормативних документів.

Інструментальний контроль інженерного устаткування повинен здійснюватися на підключених до зовнішніх мереж системах, що працюють в експлуатаційному режимі. Перевірка систем опалення в літній час проводиться заповненням систем і випробуванням тиском, а також на прогрівання з циркуляцією води в системі.

Контрольними нормами, що визначають якість будівельно-монтажних і ремонтно-будівельних робіт, повинні служити максимальні і мінімальні значення параметрів, нижні і верхні межі їх відхилень, а також приймальні і бракувальні числа, що характеризують кількість дефектних одиниць у вибірці.

Порушенням допуску вважається випадок, коли зміряне значення параметра перевищує встановлене верхнє або нижнє граничне відхилення більш ніж на величину погрішності вимірювання.

Результати інструментального приймального контролю заносять у робочий журнал. На основі даних вибіркового контролю складається технічний висновок про стан будівлі, що приймається в експлуатацію. При виявленні дефектів і пошкоджень, що мають тенденцію до розвитку (осідання, тріщини, прогини), слід забезпечити можливість подальшого систематичного спостереження шляхом установки маяків і реперів.

### **Інструментальний контроль стану будівель при планових і позачергових оглядах, а також в ході суцільного технічного обстеження**

Інструментальний контроль технічного стану конструкцій і інженерного устаткування необхідно проводити: систематично протягом всього терміну експлуатації будівлі та під час планових і позачергових оглядів. При оглядах виявляються несправності і причини їх появи, уточнюються об'єми робіт по поточному ремонту і дається загальна оцінка технічного стану будівлі.

Планові загальні огляди проводяться двічі на рік — навесні і осінню. При загальному огляді обстежуються всі конструкції будівлі, інженерне устаткування, обробка і зовнішнє впорядкування.

При позачерговому огляді обстежуються елементи інженерного устаткування або окремі конструктивні елементи будівлі.

Позачергові огляди слід проводити при виникненні пошкоджень або порушенні роботи будівельних конструкцій і інженерного устаткування.

При виявленні під час оглядів пошкоджень конструкцій, які можуть привести до зниження несучої здатності, і стійкості, обвалення окремих конструкцій або серйозного порушення нормальної роботи устаткування, житлово-експлуатаційна організація повинна прийняти заходи по забезпеченню безпеки людей та припиненню подальшого розвитку пошкоджень. Про аварійний стан будівлі або його елементів слід негайно повідомити у вищестоящу організацію.

### **Технічне обстеження будівель для проектування їх капітального ремонту та реконструкції**

Технічне обстеження будівлі виконується після вивчення проектною або спеціалізованою організацією завдання на проектування капітального ремонту або реконструкції.

Мета технічного обстеження полягає у визначенні дійсного технічного стану будівлі і його елементів, отриманні кількісної оцінки фактичних показників якості



конструкцій з урахуванням змін, що відбуваються в часі, для встановлення складу і об'єму робіт капітального ремонту або реконструкції.

Технічне обстеження будівлі складається з наступних етапів: підготовчого, загального і детального обстеження будівлі, складання технічного висновку з подальшим уточненням основних його положень після звільнення приміщень або будівлі мешканцями та орендарями.

На підготовчому етапі проводиться вивчення архівних матеріалів, норм, за якими відбувалося проектування, збір початкових і ілюстративних матеріалів.

Початковими даними для виконання робіт по технічному обстеженню будівлі є:

- технічне завдання;
- інвентаризаційні поверхові плани і технічний паспорт на будівлю;
- акт останнього загального огляду будівлі;
- зведення про ділянку будівництва (сейсмічність, наявність карстів та ін.);
- довідка відділу у справах будівництва і архітектури або районного архітектора про доцільність проведення комплексного капітального ремонту, надбудови, реконструкції будівлі з містобудівної точки зору і вказівкою, чи знаходиться будівля на обліку Державної інспекції по охороні пам'ятників історії і архітектури;
- геоподоснова, виконана спеціалізованою організацією.

Зразкова форма технічного завдання на обстеження будівлі (споруди) приведена у додатку 2.

Загальне обстеження слід проводити для попереднього ознайомлення з будівлею і складання програми детального обстеження конструкцій.

При загальному обстеженні будівлі виконуються наступні роботи:

- визначають конструктивну схему будівлі, виявляють несучі конструкції по поверхах та їх розташування;
- аналізують планувальні рішення у поєднанні з конструктивною схемою;
- оглядають і фотографують несучі конструкції, конструкції даху, сходи, фасад;
- намічають місця вироблень, розтинів, зондування конструкцій залежно від цілей обстеження будівлі;
- вивчають особливості довколишніх ділянок території, вертикального планування, стан впорядкування ділянки, організацію відведення поверхневих вод;
- встановлюють наявність поблизу будівлі засипаних ярів, термокарстових провалів, зон обвалів і інших небезпечних геологічних явищ;
- оцінюють розташування будівлі в забудові з погляду підпору в димових, газових, вентиляційних каналах.

Детальне обстеження повинне виконуватися для уточнення конструктивної схеми будівлі, розмірів елементів, стану матеріалу і конструкцій в цілому.

При детальному обстеженні виконують роботи по розтину конструкцій, випробуванню відібраних проб, перевірки і оцінці деформацій, визначенню фізико-механічних характеристик конструкцій, матеріалів, ґрунтів і тому подібне з використанням інструментів, приладів, устаткування для випробувань.

Технічний висновок по детальному обстеженню будівлі для проектування його капітального ремонту, модернізації або реконструкції містить:

- перелік документальних даних, на основі яких складений висновок;
- історію споруди;
- опис навколишньої місцевості;

- опис загального стану будівлі по зовнішньому огляду;
- визначення фізичного і морального зносу будівлі;
- опис конструкцій будівлі, їх характеристик і стану;
- креслення конструкцій будівлі з деталями і обмірами;
- розрахунок діючих навантажень та перевірочні розрахунки несучих конструкцій, основ та фундаментів;
- обмірні плани і розрізи будівлі, плани і розрізи шурфів, свердловин, креслення розтинів;
- геологічні і гідрогеологічні умови ділянки, будівельну і мерзлотну характеристику ґрунтів основ (при необхідності), умови експлуатації;
- аналіз причин аварійного стану будівлі, якщо такі є;
- фотографії фасадів і пошкоджених конструкцій;
- висновки та рекомендації.

Технічний висновок слід складати в чотирьох екземплярах. Перший екземпляр направляють в організацію, що погоджує проект; другий — замовникові; третій передають організації, що проектує ремонт; четвертий залишають в архіві відділу, що становить технічний висновок.

#### **4.4. Правила безпеки при проведенні обстежень**

Організація робіт по технічному обстеженню будівель повинна забезпечувати їх безпеку. Всі небезпечні для людей зони повинні бути позначені знаками безпеки, попереджувальними написами і плакатами. Небезпечні зони, що постійно діють, повинні бути захищені захисними огорожами. Перед початком обстеження відповідальний за виробництво робіт зобов'язаний показати виконавцям місця обстеження і безпечні шляхи переміщення, забезпечити пристрій настилів, драбин, проходів і достатнє освітлення місць обстеження.

Роботи по обстеженню аварійних частин будівлі слід проводити тільки після відповідних охоронних заходів. Перелік охоронних заходів визначається комісією у складі фахівців від організації, провідної обстеження, замовника і будівельної організації.

При обстеженні не можна використовувати світильники з відкритим полум'ям, а також відкритий вогонь в радіусі 50 м і менш від місця складування легкозаймистих і вибухових речовин. Під'їм на поверхи допускається тільки по внутрішніх сходах або драбинах з огорожами. Робота з випадкових подмостей не допускається. Забороняється ставати на підземні і надземні трубопроводи, на електрокабелі, батареї опалювання і вентиляційні коробки. Робота з приставних сходів допускається при висоті не більше 1,3 м від землі. Приставні сходи з нижнього боку повинні мати оковування з гострими наконечниками, а при використанні їх на бетонних, асфальтових або подібних підлогах — черевики з гуми або іншого нековзного матеріалу. Верхні кінці сходів повинні мати спеціальні кріюки. Не можна підніматися і спускатися по обмерзлим і засніженим сходах, працювати на даху поодиночці, виходити на дах під час грози, в ожеледь або при швидкості вітру понад 15 м/с, ходити по даху будівлі з ухилом зверху 20° без запобіжного поясу і страхувального каната, прикріпленого до надійної опори. Роботи верхолазів, що виконуються з тимчасових монтажних пристосувань або безпосередньо з елементів конструкцій, устаткування, машин, механізмів при їх установці, монтажі, експлуатації і ремонті, повинні

проводитися тільки фахівцями-верхолазами. При обстеженні в підвальних приміщеннях поблизу електроустановок і кабелів роботи виконуються під спостереженням електрика. Під час дощу і снігу робота електрифікованим інструментом допускається тільки під навісом. Лом, лопата, сокири, скарпели, пили, зубила, долота, шлямбури та ін. повинні бути добре вигострені. У пил і шлямбурів повинна бути відповідна розводка зубів. Інструмент повинен бути насаджений на міцні рукоятки без задирка. Обстеження в приміщеннях з газовими приладами проводити при постійному провітрюванні. Обміри і обстеження ліфтового господарства проводити у присутності технічного представника адміністрації, відповідального за справний стан і безпечну експлуатацію ліфтів.

Шурфові роботи і ручне буріння виконуються за наявності ордеру під керівництвом головного геолога, а в охоронній зоні кабелів або газопроводу — під керівництвом працівників електро- або газового господарства. Грунт, що витягують з шурфів, слід розміщувати на відстані не менше 0,5 м від брівки вироблення. Розміри шурфів, їх кріплення і заходи безпеки при їх розробці і засипці повинні відповідати вимогам будівельних норм. Місце проходки шурфів повинне бути звільнене від сторонніх предметів. Підкоп ґрунту при проходці шурфів та під фундаменти під верстати, машинами не допускається. Засипка котлованів, траншей і шурфів повинна проводитися без людей, що знаходяться в них. Ручне буріння свердловин (без копра і треног) допускається: комплектом 70 мм — завглибшки до 15м, комплектом 89 мм — завглибшки до 12 м.

Механічне випробування слабкої фундаментної кладки щоб уникнути її раптових обвалів проводити, знаходячись вище оглянутого шару. Обстеження фундаментів і ґрунтів проводити тільки у присутності бурового майстра, що очолював бригаду робочих. Під час пробивки крізних отворів в зовнішніх стінах зона можливого падіння осколків і шматків стіни повинна бути захищена.

При обстеженні безнакатних перекриттів вставати на підшивання категорично забороняється; необхідно створити настил по балках, що спираються на несучі конструкції. Обстеження в колодязях і колекторах повинне вестися по наряду-допуску бригадою не менше трьох чоловік, забезпечених захисними і запобіжними пристосуваннями. Перед спуском в колодязь слід перевірити його загазованість, цілісність ходових скоб. Палити у колодязях забороняється. Робітник, що працює в колодязі повинен мати лампу безпеки ЛБВК.

#### **4.5. Паспортизація будівель та споруд. Порядок ведення, зберігання та використання**

Усі будівлі(споруди) незалежно від їх призначення, форми власності, віку, капітальності, технічних особливостей підлягають періодичним обстеженням з метою оцінки їх технічного стану та паспортизації. Відомості і висновки, які отримані при періодичному обстеженні будівлі (споруди) спеціалізованою організацією, використовуються при заповненні Паспорта технічного стану будівлі (споруди). Обстеження та паспортизація будівель (споруд) виконуються для визначення та документування у встановлений термін їх стану та придатності (або непридатності) до подальшої експлуатації.

Паспорт є технічним документом власника будівлі (споруди), в якому міститься зроблений на основі об'єктивних даних, що отримані спеціалізованою

організацією у процесі виконання інструментальних обстежень, висновок, що періодично уточнюється, про придатність (або непридатність) будівель (споруд) до подальшої експлуатації. Паспорт оформлюється власником будівлі (споруди) при прийнятті об'єкта в експлуатацію. Перший запис про технічний стан будівлі (споруди) заноситься в Паспорт власником будівлі (споруди) на основі Акта державної приймальної комісії про прийняття в експлуатацію закінченого будівництвом об'єкта (Акт державної технічної комісії про готовність закінченого будівництвом об'єкта до експлуатації).

Результатом паспортизації є створення єдиної системи обліку та моніторингового контролю за станом об'єктів з метою своєчасного виявлення передаварійних та аварійних ситуацій, а також припинення експлуатації аварійно небезпечних будівель (споруд).

Форма Паспорту повинна відповідати формі, наведеній до Правил[10] див. Додаток 4.

Форму Паспорту технічного стану будівлі (споруди) заповнює її власник (керівник організації) на основі даних повного обстеження та визначення технічного стану будівлі (споруди) за участю представника спеціалізованої організації, що проводила обстеження.

Достовірність даних, що занесені до Паспорту, підтверджується підписами власника об'єкта (керівника організації), представника спеціалізованої організації, що проводила обстеження, та представника територіального органу Держнаглядохоронпраці.

Паспорт складається у двох примірниках: один з них зберігається у власника будівлі (споруди), а другий - в організації, що проводила паспортизацію, шнурується та скріплюється печаткою організації - власника об'єкта.

Якщо обстеження визначило, що стан об'єкта або його окремих конструкцій відповідає III або IV категорії технічного стану, то копія Паспорту в десятиденний термін після закінчення обстеження надсилається представником спеціалізованої організації до реєстру аварійно небезпечних будівель і споруд у Науково-дослідний інститут будівельного виробництва рекомендованим листом з повідомленням про одержання.

Зміни технічного стану об'єкта, що зафіксовані наступними за паспортизацією обстеженнями, заносять до Паспорту у вигляді доповнень із зазначенням дати обстеження та засвідчують підписами власника об'єкта, особи, що відповідає за обстеження (в результаті якого були виявлені ці зміни), та представника територіального органу Держнаглядохоронпраці.

Власник об'єкта (керівник організації) зобов'язаний внести доповнення до Паспорту не пізніше одного місяця після закінчення обстеження.

Періодичність наступних після паспортизації обстежень визначається Правилами обстежень, оцінки технічного стану та паспортизації виробничих будівель і споруд (по запропонованій формулі) або потребою позапланового обстеження у зв'язку з надзвичайною ситуацією, що призвела до зміни технічного стану об'єкта.

Паспорти для нових будівель (споруд), а також для об'єктів після їх реконструкції або капітального ремонту складаються організацією, що

проектувала будівлю (споруду), безпосередньо після прийняття об'єкта державною або технічною комісією.

Паспорт є документом, що засвідчує технічний стан будівлі (споруди) та використовується для підтвердження факту експлуатаційної придатності (непридатності) об'єкта.

### **Контрольні питання.**

1. Система технічного обстеження стану житлових будівель.
2. Коли виникає необхідність в обстеженні?
3. Структура обстеження.
4. Етапи планових обстежень.
5. Спеціальні обстеження.
6. Проведення інструментального приймального контролю технічного стану будівель.
7. Інструментальний контроль стану будівель при планових і позачергових оглядах.
8. Технічне обстеження будівель для проектування їх капітального ремонту та реконструкції.
9. Мета загального обстеження будівлі.
10. Мета детального обстеження будівлі.
11. Зміст технічного висновку.
12. Найбільш імовірні ділянки пошкоджень конструкцій.
13. Роботи при обстеженні основ та фундаментів.
14. Обстеження стану стін.
15. Виявлені деформації конструкцій.
16. Обстеження конструкцій перекриттів.
17. Обстеження конструкцій балконів, карнизів і козирків.
18. Роботи при обстеженні ферм.
19. Види контролю системи технічного обстеження.
20. Технічний висновок по обстеженню будівлі.
21. Аналіз результатів обстеження будівлі.
22. Правила безпеки при проведенні обстежень.
23. Порядок ведення, зберігання та використання Паспорту.

## **Тема 5**

### **РЕМОНТ БУДІВЕЛЬНИХ КОНСТРУКЦІЙ**

#### **5.1. Загальні положення**

Ремонт будівлі - це комплекс будівельних робіт і організаційно-технічних заходів щодо усунення фізичного і морального зносу, не пов'язаних із зміною основних техніко-економічних показників будівлі, спрямованих на підтримання чи відновлення початкових експлуатаційних якостей як будівлі в цілому, так і її окремих конструкцій.

Ремонт інженерного устаткування будівлі – це відновлення працездатності інженерних систем шляхом: 1) заміни, 2) ремонту на місці зношених або зруйнованих вузлів і деталей. Ремонт, при якому здійснюється

перепланування, а також оснащення будівлі відсутніми інженерними системами, є ремонтом з модернізацією.

Модернізація - це зміна, удосконалення відповідно до сучасних вимог. Виділяють наступні типи ремонту будівель: 1) поточний (плановий і неплановий); 2) капітальний (вибірковий і комплексний).

Для обліку робіт з обслуговування і поточного ремонту відповідної будівлі (споруди) має вестись технічний журнал, у який вносяться записи про всі виконані роботи із зазначенням виду і місця робіт (додаток 3[10]). Відомості, що вміщені в технічному журналі, відображають технічний стан будівлі (споруди) на даний період часу, а також історію його експлуатації. Крім того, частина цих відомостей слугує вихідними даними при складанні дефектних відомостей на ремонтні роботи.

Згідно з "Правилами обстеження, оцінки технічного стану та паспортизації виробничих будівель і споруд", затвердженими наказом Державного комітету будівництва, архітектури та житлової політики України та Держнаглядохоронпраці України від 27.11.97 № 32/288 [10], ремонтні роботи для виробничих будівель і споруд усіх галузей поділяються на два види (в залежності від стану несучих та огорожувальних конструкцій):

- поточний ремонт (для нормального та задовільного стану);
- капітальний ремонт (для не придатного до нормальної експлуатації стану будівель (споруд) або окремих конструкцій).

Ремонти за іншою, більш детальною класифікацією, що застосовується в окремих галузях для деяких споруд (підйомний ремонт, середній ремонт та ін.), повинні відповідати єдиній класифікації:

- за періодичності ремонту до 1 року - поточний;
- за періодичності ремонту понад 1 рік - капітальний.

## **5.2. Поточний ремонт будівлі**

Поточний ремонт будівлі – це комплекс ремонтно - будівельних робіт з метою поновлення його конструкцій і інженерних систем, який передбачає систематичне та своєчасний захист частин будівлі (споруди) та інженерного обладнання, не пов'язаний зі зміною основних техніко-економічних показників, та попередження передчасного зносу конструкцій і інженерного обладнання, усунення незначних несправностей, що виникають в процесі експлуатації будівель, забезпечення безвідмовної роботи інженерних систем. Примірний перелік робіт з поточного ремонту наведено в додатку 4 до Положення[10].

Роботи з поточного ремонту виконуються регулярно протягом року за графіками, що складаються службою спостереження за безпечною експлуатацією будівель і споруд підприємства на основі опису загальних, поточних і позачергових їх оглядів, а також за заявками персоналу, що експлуатує об'єкти (начальників цехів, керівників).

Поточний ремонт повинен проводитись з періодичністю, яка забезпечує ефективну експлуатацію будівлі з моменту завершення його будівництва (капітального ремонту, реконструкції) до моменту постановки на черговий капітальний ремонт або реконструкцію. Періодичність проведення поточного ремонту за кожним видом будинків, враховуючи їх технічний стан та місцеві

умови, визначається власником жилого будинку. При встановленні періодичності ремонтів рекомендується враховувати мінімальний термін ефективної експлуатації елементів і устаткування будівель і ступінь їх зносу.

Якщо будівля в цілому не підлягає капітальному ремонту, комплекс робіт поточного ремонту може враховувати окремі роботи, які класифікуються як такі, що належать до капітального ремонту (крім робіт, які передбачають заміну та модернізацію конструктивних елементів будівлі).

Організація поточного ремонту жилих будинків повинна проводитися відповідно до нормативно-правових та нормативно-технічних документів з організації і технології поточного ремонту жилих будинків. Поточний ремонт виконується виконавцем послуг власними силами або із залученням підрядних організацій. Тривалість і вартість поточного ремонту визначається за нормами на кожний вид ремонтних робіт конструкцій та обладнання і обумовлюється у договорі між замовником і підрядником з урахуванням конкретних умов. Поточний ремонт виробничих будівель і споруд здійснюється за рахунок експлуатаційних витрат підприємства чи організації.

Перелік ремонтних робіт на кожен будинок, включений до річного плану поточного ремонту, розробляється виконавцем послуг або власником. Поточний плановий ремонт кількісно виявляється і планується наперед за об'ємом і часу виконання відповідно до п'ятирічних планів зі встановленою періодичністю і з урахуванням результатів оглядів. Він передбачений нормативною документацією, по суті, є профілактичним, без його проведення інтенсивність несправностей різко зростає, збільшується фізичний і моральний знос і витрати на капітальний ремонт.

Поточний неплановий ремонт кількісно виявляється в процесі експлуатації і виконується, як правило, негайно після виявлення несправностей або відмови інженерного устаткування. Він полягає в терміновому усуненні несправностей, які не могли бути виявлені і усунені при поточному плановому ремонті або виникли після його проведення.

При виконанні поточного ремонту складання проектно-кошторисної документації необов'язково, досить складання дефектного акту. У ньому необхідно вказати: об'єми робіт, що підлягають виконанню; витрата матеріалів і виробів для виконання цих робіт; вартість цих матеріалів і виробів. Дефектний акт затверджується головним інженером організації.

Об'єми робіт по поточному ремонту визначаються шляхом обмірів і розрахунків, а витрата матеріалів і виробів - відповідно до комплексних нормативів витрати матеріалів. Дефектний акт є підставою для отримання матеріалів з складу, а також для їх списання з підзвітної суми матеріально-відповідальної особи. Розрахунок планових витрат матеріальних ресурсів складається на рік в натуральних і вартісних показниках на підставі попередніх даних залежно від планових об'ємів робіт. Розрахунок проводиться технічною службою і в установленому порядку передається в плановий відділ і в бухгалтерію підприємства.

Поточний ремонт може виконуватися і на підставі затверджених в установленому порядку дефектних відомостей, в яких об'єми робіт представлені у фізичних одиницях і в грошовому виразі. У будинках,

включених до плану капітального ремонту протягом найближчих п'яти років або таких, що підлягають знесенню, поточний ремонт має забезпечити нормативні умови для проживання (підготовка до весняно-літньої і зимової експлуатації, налагодження інженерного обладнання).

Проведений поточний ремонт жилого будинку підлягає прийманню комісією у складі: представників власника будинку, (об'єднання співвласників багатоквартирного будинку, житлово-будівельного кооперативу, будинкового комітету тощо) та виконавця послуг.

### **5.3. Капітальний ремонт будівлі**

Капітальний ремонт будівлі – це комплекс ремонтно-будівельних робіт, пов'язаних з оновленням чи поліпшенням експлуатаційних показників, який передбачає заміну чи відновлення (модернізацію) огорожувальних конструкцій та інженерного обладнання, а також покращення планування будівлі і благоустрою території у зв'язку з їх фізичним зносом та руйнуванням без зміни будівельних габаритів об'єкту і його техніко-економічних показників. Під час капітального ремонту слід робити комплексне усунення несправностей будинку та обладнання, зміну, відновлення або заміну їх на більш довговічні й економічні, що поліпшують експлуатаційні можливості об'єктів, за винятком повної заміни або заміни основних конструкцій, строк служби яких є найбільшим (кам'яні і бетонні фундаменти, всі види стін будівлі, всі види каркасів стін, труби підземних мереж, опори мостів та ін.). Примірний перелік робіт з капітального ремонту наведений у додатку 5[10].

При технічному обслуговуванні жилих будинків, підготовлених до капітального ремонту з відселенням мешканців, виконавець послуг повинен: інформувати мешканців будинку про терміни початку і завершення капітального ремонту; забезпечити огороження небезпечних ділянок; забезпечити охорону і недопущення входу сторонніх осіб у відселені приміщення; відключити у відселених квартирах санітарно-технічні, електричні і газові пристрої. Усі конструкції, що перебувають в аварійному стані, повинні бути забезпечені охоронними пристроями, що попереджають їх обвалення.

Капітальний комплексний ремонт охоплює будівлю в цілому або окремі його значні частини. Капітальний вибірковий ремонт охоплює окремі елементи і інженерні системи будівель. Капітальний вибірковий ремонт проводиться в наступних випадках: якщо комплексний капітальний ремонт будівлі може викликати серйозні перешкоди в його використанні; при значному зносі деяких елементів, інженерного устаткування і збереженні інших елементів; якщо комплексний капітальний ремонт недоцільний з економічних причин; якщо будівля намічена в майбутньому до зносу або перенесення; якщо використання будівлі за призначенням неможливе; якщо необхідні окремі конструктивні роботи або роботи по переплануванню.

Капітальний ремонт виконується, як правило, спеціалізованими організаціями по договірній основі за наявності у замовника затвердженої в установленому порядку проектно-кошторисної документації і довідки, підтверджуючої наявність фінансування. Технічну документацію на



капітальний ремонт за договором із замовником складають проектні організації.

Вартість проектно-кошторисних і інженерно-дослідницьких робіт можна визначати по нормативних документах. Порядок розроблення, обсяг і характер проектно-кошторисної документації на капітальний ремонт жилих будинків, а також терміни її видачі підрядній організації, порядок проведення та фінансування капітального ремонту жилих будинків повинні встановлюватися відповідно до вимог нормативно-правових та нормативно-технічних документів.

План капітального ремонту складається підприємствами і організаціями в грошовому еквіваленті і натуральних показниках і повинен містити:

- затверджений керівником об'єднання, підприємства титульний список об'єктів ремонту;
- перелік основних робіт;
- кошторисну вартість робіт;
- календарні графіки ремонтів;
- потребу в основних матеріалах, будівельних виробках, транспорті, засобах механізації і робітниках.

Приблизна періодичність проведення капітальних ремонтів наведена в додатках [10]. У конкретних умовах терміни капітального ремонту потрібно уточнювати з урахуванням експлуатаційних навантажень, кліматичних умов та інших факторів.

Капітальний ремонт виробничих будівель і споруд може бути комплексним, що охоплює будівлю чи споруду в цілому, або вибірковою, що складається з ремонту окремих конструкцій будівлі, споруди або окремого виду інженерного обладнання.

Вибірковий капітальний ремонт проводиться:

- якщо комплексний ремонт будівлі може викликати серйозні перешкоди в роботі підприємства в цілому чи окремого цеху;
- при великому зношенні окремих конструкцій;
- при економічній недоцільності проведення комплексного капітального ремонту.

При проведенні вибіркового капітального ремонту слід у першу чергу передбачити ремонт тих конструкцій, від яких залежить нормальний перебіг технологічного процесу (підкранових балок і шляхів, підлоги, виробничого водопроводу, теплопостачання, вентиляційних систем і установок з кондиціонування повітря, виробничої каналізації тощо), а також конструкцій, через вади яких можуть постраждати інші частини будівлі чи споруди (покрівля, водостічна мережа, водопровідно-каналізаційні пристрої та ін.).

Вибірковий капітальний ремонт виробничих будівель і споруд залежно від умов експлуатації відповідних конструкцій чи видів інженерного обладнання повинен здійснюватися відповідно до ступеня їх зношення.

Комплексний капітальний ремонт виробничих будівель і споруд у залежності від їх капітальності і умов експлуатації має здійснюватися з додержанням періодичності, наведеної у додатках.

Проведення чергового комплексного капітального ремонту будівлі (споруди) недоцільне у випадках:

- знесення або перенесення будівлі чи споруди в зв'язку з майбутнім будівництвом на цій ділянці;

- припинення експлуатації підприємства, для потреб якого ця будівля чи споруда побудовані (закінчення запасів корисних копалин та ін.);

-реконструкції будівлі;

-розбирання будівлі внаслідок її старіння.

При проведенні капітального ремонту не допускається заміна існуючих конструкцій такими, що не відповідають діючим технічним умовам і нормам нового будівництва.

До робіт з поліпшення благоустрою будівлі належать:

- влаштування у будівлях кімнат для приймання їжі, кімнат гігієни жінок і *розширення роздягалень*;

- поліпшення електричного освітлення приміщень (включаючи заміну світильників), опалення і вентиляції;

-розширення існуючих санітарних вузлів;

- покриття брукових і щебеневих вимощень асфальтом.

Періодичність профілактичного обслуговування елементів жилих будинків наведена у Додатку .

Орієнтовна тривалість ефективної експлуатації елементів жилих будинків наведена у Додатку .

### **контрольні питання**

1. Перелік робіт при підготовці житлового фонду до експлуатації в осінньо-зимовий період.
2. Перелік робіт при підготовці будівель до експлуатації у весінньо-літній період.
3. Цілі оцінки технічного стану будівель і споруд.
4. Завдання технічної експлуатації будівель.
5. Функціонування будівлі.
6. Технічне обслуговування будівель і споруд.
7. Планові огляди за станом будівлі.
8. Види ремонту будівлі.
9. Мінімальна тривалість ефективної експлуатації будівель і об'єктів.
10. Параметри надійності будівельних конструкцій.
11. Етапи обстеження будівельних конструкцій.

## 10 ПІДСИЛЕННЯ ЗАЛІЗОБЕТОННИХ КОНСТРУКЦІЙ

### Загальні положення

Підсилення залізобетонних конструкцій здійснюється в цілях підвищення несучої здатності та експлуатаційної придатності при зміні навантажень, що діють на них, і умов експлуатації, а також при виявленні дефектів і пошкоджень в конструкціях.

До підсилення залізобетонних конструкцій слід вдаватися лише після того, як будуть вичерпані всі можливості їх надійної експлуатації (обмеження технологічних навантажень, введення тимчасових розвантажуючих опор при монтажі-демонтажі устаткування, одночасного завантаження тимчасовими навантаженнями великих площ перекриттів багатопверхових будівель, зниження рівня вібрації та ін.).

Визначення можливості і доцільності підсилення, а також вибір способів і схеми підсилення проводяться у кожному окремому випадку з урахуванням фактичного стану конструкції, агресивності середовища і пожароопасности виробничих приміщень, неприпустимості запиленої і зварювальних робіт у вибухонебезпечних приміщеннях, а також можливості виконання посилення без зупинки основного виробництва, величини корисних навантажень, вільних габаритів і умов виробництва робіт по підсиленню.

Проектування підсилень залізобетонних конструкцій і основ проводиться відповідно до ДБН В.1.1-5-2000 Будівки та споруди на підроблюваних і просідаючих ґрунтах. Частина 2, Держкомбуд України, Київ, 2000.

ДБН В.3.1-1-2002 Ремонт і підсилення несучих та огорожувальних будівельних конструкцій і основ промислових будинків та споруд. Держкомбуд України, Київ, 2002р.

### Сутність, причини та основні способи підсилення залізобетонних конструкцій

Підсилення — це сукупність заходів, спрямованих на підвищення несучої здатності, жорсткості будівельних конструкцій.

Необхідність підсилення будівельних конструкцій зумовлена наступними причинами:

– зміна умов експлуатації конструкцій в зв'язку з реконструкцією виробництва (збільшення розрахункових навантажень, зміна розмірів прогонів, висот, кроку колон);

– втрата експлуатаційних властивостей конструкції через фізичне зношення при тривалому терміні експлуатації, агресивності виробничого середовища та інших несприятливих для роботи конструкції умовах;

– помилки під час проектування, виготовлення та монтажу конструкцій, які знизили несучу здатність конструкцій;

– пошкодження стихійного характеру (пожежа, вибух, смерч, землетрус).

За ступенем капітальності підсилення може бути аварійним, тимчасовим, капітальним та перспективним.

Аварійне підсилення виконується для термінового відновлення несучої здатності конструкцій при їх аврійному стані. Для аварійного підсилення використовують найбільш простіші та технологічні рішення, розраховані на короткий строк — до капітального підсилення.

Тимчасове підсилення призначене для забезпечення надійності конструкцій на деякий обмежений проміжок часу, наприклад до капітального підсилення або на час роботи конструкцій в інших, ніж в період експлуатації, умовах.

Капітальне підсилення розв'язує глобальні проблеми підвищення несучої здатності конструкцій під час реконструкції.

Перспективне підсилення застосовуються для конструкцій, на які через певний час передбачається збільшення технологічного навантаження.

Важливе значення при проектуванні та виконанні підсилення має ступінь навантаженості конструкції на момент посилювання. В залежності від цього розрізняють наступні види підсилення: під навантаженням, при частковому розвантаженні, при повному розвантаженні.

Вибір того або іншого способу підсилення залежно від ступеня навантаженості має технічні та економічні аспекти. Так, спосіб підсилення під навантаженням є наскладнішим з технічного погляду. Таке підсилення вимагає детального обстеження конструкції, що підсилюється, оцінки її напруженого стану та спеціальних способів підсилення, які дозволяють ефективно включити елементи підсилення в роботу конструкції. З економічної позиції таке підсилення найефективніше, оскільки, як правило, не призводить до зупинки технологічного процесу.

Найбільш розповсюджене підсилення при частковому розвантаженні. Воно характерне для підсилення елементів покриття (ферм, прогонів) за відсутності снігового навантаження, для підсилення колон промбудівель при відсутності кранових та снігових навантажень.

Підсилення з повним розвантаженням характерне для аварійно-відновлювальних робіт з повною зупинкою технологічного обладнання, а також для підсилення конструкцій, для яких основними є змінні навантаження (підкранові балки, резервуари). В цьому випадку ступінь навантаженості конструкції на момент підсилення визначається тільки навантаженням від її власної ваги.

Посилення залізобетонних конструкцій досягається двома основними способами:

- пристроєм розвантажуючих елементів;
- посиленням бетоном і залізобетоном (тобто збільшенням поперечних перетинів конструкцій).

При цьому розрізняють розвантажуючі елементи жорсткі або неподатливі і гнучкі, такі, що мають пружну податливість. До перших відносяться елементи посилення, жорсткість яких мало відрізняється від жорсткості підсилюваної конструкції, до других — елементи, жорсткість яких значно менше жорсткості підсилюваної конструкції.

Введення тих, що включаються в спільну роботу з підсилюваною конструкцією розвантажуючих елементів супроводжується зміною первинної

розрахункової схеми конструкції (тобто підвищенням ступеня зовнішньої статичної невизначності або зміною місця передачі навантаження) або її напруженого стану.

Посилення бетоном або залізобетоном не викликає зміни розрахункової схеми підсилюваній конструкції і її напруженого стану.

Жорсткі розвантажуючі елементи застосовуються (головним чином) в тих випадках, коли необхідне значне збільшення навантаження після посилення конструкції і коли не представляється можливим здійснити їх достатню попередню напругу, гнучкі — для посилення конструкцій, на які діє (в основному) постійне навантаження і коли посилення виконується при повному або майже повному завантаженні конструкції.

Посилення бетоном і залізобетоном застосовується (за інших рівних умов) при необхідності збільшення несучої здатності і забезпеченні експлуатаційної надійності конструкції в умовах агресивного середовища.

Спосіб і вид посилення конструкцій, що працюють на вигин і позацентрове стиснення, вибирається залежно від ступеня міцності стислої і розтягнутої зон перетину.

## **6.2. Основні види розвантажуючих елементів**

Жорсткі розвантажуючі елементи, введення яких супроводжується підвищенням ступеня зовнішньої статичної невизначності підсилюваної конструкції, застосовуються у вигляді металевих і залізобетонних стійок, підкошувачів, напіврозкосів, порталних рам, паль і т. п., а також у вигляді залізобетонних балок, плит і перемичок, що бетонуються на місці посилення.

Такі елементи посилення рекомендується застосовувати з тим, щоб забезпечити своєчасне включення їх в роботу. Ступінь попередньої напруги може бути незначним, таким, що забезпечує усунення люфтів (при їх наявності) між підсилюваною конструкцією і розвантажуючими елементами.

Жорсткі розвантажуючі елементи, введення яких супроводжується зміною місця передачі навантаження, застосовуються у вигляді металевих або залізобетонних балок, що розташовуються зверху або знизу підсилюваній конструкції.

Характерною особливістю цього виду посилення є наявність зазору між підсилюваною конструкцією і розподільними балками по довжині між точками контакту.

Гнучкі розвантажуючі елементи застосовуються у вигляді:

- хрестових зв'язків і підвісок з арматурної сталі і прокатних профілів;
- балок з прокатних профілів, шпренгельних балок, збірних монолітних залізобетонних балок;
- двоконсольних кронштейнів, підкошувачів і розкосів з прокатних профілів;
- горизонтальних, діагональних, шпренгельних затягувань з арматурної сталі, прокатних профілів і (рідше) листової сталі і шарнірно-стрижньових ланцюгів з арматурної сталі, прокатних профілів і (рідше) канатів;
- горизонтальних і похилих тяжей і хомутів з арматурної сталі;
- обійм і приставних стійок з прокатних профілів і листової сталі;
- коротких консолей — опорних столиків з прокатних профілів.

Гнучкі розвантажуючі елементи в переважній більшості випадків виконуються заздалегідь напруженими.

Жорсткі розвантажуючі елементи у вигляді стійок, порталних рам, підкошувань і напіврозкосів застосовуються, в основному, для посилення ригелів і стійок залізобетонних рам, балок збірних і монолітних перекриттів, що сприймають значні вертикальні навантаження (мал. 1, 2, 3, 4 додатку 1) і стрічкових фундаментів (мал. 5 додаток 1), а підвісні опори у вигляді підкошувань — для посилення рам, що сприймають значні горизонтальні навантаження (мал. 6 додатку 1). При цьому постановка підкошувань, що розвантажують ригель і стійки рам (в межах поверху), сприяє збільшенню загальної жорсткості каркаса будівлі.

Жорсткі елементи у вигляді додаткових опор — стійок можуть застосовуватися також для посилення (зокрема, створення неразрезности) кроквяних ферм (мал. 7, 8 додаток 1), а у вигляді паль — для посилення фундаментів (мал. 9—17 додатку 1).

Введення в напружений стан вказаних вище елементів (не стосується паль) здійснюється підклинюванням, за допомогою домкратів або напружених затягувань. При цьому слід прагнути до максимального розвантаження конструкції до моменту її підсилення, оскільки перерозподілятися по новій схемі буде тільки навантаження, прикладене до конструкції після включення в роботу підсилення.

При неможливості ефективного розвантаження підсилюваної конструкції виконується попередній підйом її в місці установки додаткової опори. Зусилля підйому може визначатися виходячи з величини прогину конструкції.

Жорсткі елементи у вигляді розподільних балок застосовуються, головним чином, для часткового розгруження ребристих монолітних перекриттів (мал. 19, 20 додаток 1).

При постановці розподільних балок зверху підсилюваної конструкції зменшується трудомісткість виробництва робіт по підсиленню, але створюються незручності для пересування людей і підлогового транспорту, перепади відміток перекриття. Навантаження від розподільних балок на існуючу конструкцію передається через опорні подушки у вигляді сталевих листів.

При неможливості створення перепадів висот на перекритті розподільні балки підвішуються знизу підсилюваній конструкції. Навантаження від балок на існуючу конструкцію передається через тяжи, пропущені в отвори перекриття за допомогою сталевих пластин.

Зазор між підсилюваною конструкцією і розподільними балками приймається не менш максимальної величини прогину елемента (розподільної балки або підсилюваної конструкції), що розміщується вище.

Гнучкі елементи у вигляді хрестових зв'язків і підвісок застосовуються при необхідності посилення ригелів або балок перекриттів окремих поверхів багатоповерхових будівель (мал. 21, 22 додатку 1), коли несучі конструкції вищерозміщених поверхів або колони, що, мають зайвий запас міцності.

Гнучкі елементи менш ефективні в порівнянні з жорсткими, проте дозволяють у меншій мірі забезпечити вільний простір приміщень.

Кріплення хрестових зв'язків і підвісок до колон і передача навантаження від підсилюваної конструкції здійснюється за допомогою спеціальних анкерних пристроїв у вигляді прокатних профілів і металевих обойм. Їх попередня напруга проводиться, найчастіше, за допомогою натяжних муфт.

Пружно-податливі балки застосовуються для посилення і часткового розвантаження збірних залізобетонних ребристих плит, збірних балок, плит і балок монолітних перекриттів (мал. 23 - 29 додатку 1), а також фундаментів і фундаментних плит. Включення збірних залізобетонних балок і балок з прокатних профілів в роботу здійснюється підclinюванням, шпренгельних — шляхом натягнення зтягування шпренгеля, а монолітних залізобетонних балок (формально) — після придбання бетоном посилення заданої міцності.

Двоконсольні кронштейни і підкошування застосовуються при необхідності зменшення розрахункового прольоту балок збірних і монолітних перекриттів (мал. 30, дод. 1), тобто посилення несучої їх здатності по нормальних і похилих перетинах, а також при порушенні анкерівки арматури.

Кронштейни і підкошування встановлюються попарно з боку бічних граней підсилюваної конструкції і з'єднуються між собою опорними елементами.

Висота опорної частини кронштейна приймається рівній висоті опорних частин підсилюваних балок. Довжина вильоту консолей не перевищує  $1/4$ — $1/6$  прольоту балки.

Включення кронштейнів в спільну роботу з підсилюваною конструкцією здійснюється розclinюванням з контролем прогину або підвіскою тарованого вантажу вагою, рівною величині опорної реакції, і укладанням в зазор, що утворився, фіксуєчих прокладок, а включення в роботу підкошувань — за допомогою зтягувань з натяжними муфтами (з контролем натягнення).

Підкошування і розкоси використовуються також для розвантаження фундаментів і фундаментних плит шляхом передачі частині навантаження від колони на обріз фундаменту (мал. 28 додаток 1), основу (мал. 27 додаток 1) або плиту.

Зтягування застосовуються при посиленні плит і балок збірних покриттів (мал. 32—34 додаток 1), балок ребристих монолітних перекриттів і при посиленні кроквяних балок і розтягнутих елементів ферм. Шарнірно-стрижньові ланцюги застосовуються, переважно, при посиленні збірних балок, балок монолітних ребристих перекриттів і кроквяних ферм і балок.

Ці види розвантажуючих елементів забезпечують значний ефект при посиленні конструкцій, завантажених основним або повним навантаженням, але що потребують посилення унаслідок дефектів конструкцій. Їх постановка збільшує несучу здатність не тільки по нормальних, але і (стосовно балок) по похилих перетинах.

Конструкція анкерних пристроїв залежить від місця їх закріплення на підсилюваній конструкції. Для балочних конструкцій з вільними торцями анкерні пристрої приймаються з швелерів або листової сталі, що охоплюють надопорну частину конструкції. Для нерозрізних опор анкера приймаються у вигляді відрізаних швелерів, що приварюються з боку бічних граней до оголеної арматури конструкції. Якщо опорами підсилюваної конструкції є колони, то анкерні пристрої виконуються у вигляді обойм, що охоплюють колони.

Попередня напруга зтягувань здійснюється створенням ухилу гілок зтягувань в горизонтальній і вертикальній площинах, а шарнірно-стрижньових ланцюгів — у вертикальній площині (з контролем кута перегину гілок). Ухил гілок у вертикальній площині створюється їх відхиленням від підсилюваної

конструкції або підтяганням до конструкції. У разі малої ширини поперечного перетину або великої довжини конструкції, коли відстань між гілками затягування недостатньо для додання ним необхідного ухилу в горизонтальній площині, застосовується їх взаємне стягання декількома стяжними болтами з установкою між ними додаткових розпірок. У місцях перегину між шпренгельної затягуванням і підсилюваною конструкцією встановлюються прокладки з пластини, що запобігають взаємному зближенню гілок затягування при їх попередній напрузі взаємним стяганням, а в місцях перегинів шарнірно-стрижньових ланцюгів — розпірки з куточків і швелерів або пластин і (під вузлами ферм) спеціальні наполегливі елементи.

Попередня напруга затягувань і шарнірно-стрижньових ланцюгів може також здійснюватися стяжними муфтами, електротермічним нагріванням з контролем зусилля по загвинчуванню наполегливих і опорних гайок.

Величина попередньої напруги затягувань і шарнірно-стрижньових ланцюгів приймається рівною 70—100 МПа.

Тяжі застосовуються для посилення коротких консолей на колонах, що працюють головним чином на зріз, коротких балок монолітних перекриттів, опорних частин кроквяних ферм і балок і при пристрої температурних швів, а хомути — для посилення балок по похилих перетинах.

Попередня напруга тяжей і хомутів створюється доданням тяжам і хомутам ухилу шляхом їх попарного стягання за допомогою стяжних болтів або закручуванням гайок на кінцях при їх нагріві.

Величина попередньої напруги тяжей і хомутів приймається рівною 70—100 МПа.

Обойми і приставні стійки застосовуються для посилення стислих конструкцій — колон (мал. 35, 36 додаток 1) і стислих елементів кроквяних ферм і балок, опорних і проміжних вузлів кроквяних ферм, вузлів сполучення колон з фундаментами і паль з ростверками, а також для посилення стовпчастих фундаментів проти розколювання і продавлювання і посилення або виправлення зруйнованих елементів кріплення підкранових балок до колон.

При посиленні стислих конструкцій переваги заслуговують переднапружені розпірки, які в процесі монтажу включаються в роботу з підсилюваною колоною і дозволяють здійснювати контроль за ступенем їх напруженого стану.

Переднапружені розпірки бувають двосторонні (мал. 37 додаток 1) і односторонні (мал. 38 додаток 1). Перші застосовуються для збільшення несучої здатності центрально стислих колон і внецентренно стислих з двозначними моментами, других — при посиленні внецентренно стислих колон з великими і малими ексцентриситетами.

Установка розпірок проводиться з перегиним в середині висоти, упираючи верхні і нижні кінці в достатньо міцні і жорсткі конструкції (наприклад, фундаменти, балки перекриттів та ін.).

Введення в напружений стан розпірок здійснюється їх випрямленням за допомогою натяжних монтажних болтів. Фіксуються розпірки в напруженому стані поперечними планками. Величина попередньої напруги розпірок приймається рівною 70—100 МПа.



Посилення колон по всій довжині або частково (у місцях пошкоджень і найбільшої напруги) може також ефективно здійснюватися обоймами з термонапруженими поперечними планками, що встановлюються по довжині колони через 250—300 мм. Подовжні елементи обойми встановлюються на безусадковому цементному розчині і притискаються струбцинами до колони. Поперечні планки, заздалегідь нагріті до 100—400°C, послідовно приварюються до стійок, утворюючи замкнуті переднапружені хомути.

Введення обойм в напружений стан може проводитися і за допомогою стяжних пристроїв.

Сталеві обойми і приставні стійки розраховуються як сталеві конструкції з урахуванням їх гнучкості, визначуваної по фактичній вільній довжині стислих елементів з урахуванням прихильності точок їх закріплення до залізобетонної колони.

## **11. Основні види підсилення бетоном і залізобетоном. Область застосування.**

Підсилення бетоном і залізобетоном зазвичай здійснюється пристроєм обойм, сорочок і шляхом одностороннього, двостороннього і бічного нарощування.

Обоймами є конструктивні рішення, коли підсилювана конструкція охоплюється з усіх боків залізобетоном, сорочки — коли конструкція охоплюється бетоном тільки з трьох сторін. Нарощування може здійснюватися з боку стислої зони конструкції, з боку розтягнутої зони або з боку бічних граней конструкції по всій висоті перетину.

Обойми застосовуються для посилення центрально стислих конструкцій — колон (мал. 39 додаток 1) і (рідше) конструкцій, що згинаються, — балок, а також коротких консолей, стислих елементів кроквяних ферм і балок, вузлів сполучення колон з фундаментами і вузлів кроквяних ферм і балок.

Обойми можуть влаштовуватися по всій довжині конструкції (так, наприклад, обойми посилення колон — в межах одного або декількох поверхів з доведенням у верхньому перетині до рівня вищерозміщеного перекриття, в нижньому перетині — до верхнього обріза фундаменту або до перекриття, що пролягає нижче) або частково — в місцях пошкоджень і найбільшої напруги з перепусканням на непошкожені ділянки не менше чим на п'ять товщини обойми, на ширину більшої грані конструкції і не менше чим на 400 мм. Обойма армується подовжньою робочою і поперечною арматурою.

Товщина обойми колони залежить від ступеня підсилення і зазвичай не перевищує 300 мм. Мінімальна товщина при укладанні бетону вібрацією приймається не менше 70—80 мм, а при укладанні торкретуванням — не менше 50 мм.

Площа поперечного перетину подовжньої арматури обойми встановлюється розрахунком, але її діаметр повинен бути не менше 16 мм для стислих зон і не менше 12 мм — для розтягнутих зон. Поперечна арматура у вигляді хомутів приймається діаметром не менше 6 мм і встановлюється з кроком не більше 15 діаметрів подовжньої арматури, не більш триразової товщини обойми і не більше 200 мм. У місцях концентрації напруги і біля опорних частин обойми хомути встановлюються з кроком, зменшеним удвічі.

Подовжня арматура в необхідних випадках може бути пропущена через вузли нерозрізних монолітних і збірно-монолітних конструкцій.

Спільна робота "старого" і "нового" бетону при збільшенні поперечного перетину підсилюваної конструкції досягається пристроєм в "старому" бетоні відкритих пазів, насічки або додатковим поперечним армуванням хомутами, що сполучаються з арматурою конструкції. Для поліпшення зчеплення "нового" бетону з "старим" окрім насічки, для місцевої обойми, рекомендується виконувати адгезійну ґрунтовку полімерраствором.

Обойми застосовуються також для збільшення або відновлення несучої здатності фундаментів і фундаментних плит різного призначення (мал. 31 дод. 3), з передачею навантаження, у разі потреби, від колони на палі (мал. 9—13 додаток 1), і посилення вузлів сполучення колон з фундаментами і паль з ростверками, а також для посилення стовпчастих фундаментів проти розколювання і продавлювання.

Сорочки використовуються для посилення внецентренно стислих колон і балок монолітних перекриттів, а також стислих елементів ферм. При цьому пристрій сорочок в конструкціях, що згинаються, найефективніше при одночасному нарощуванні плити зверху.

Сорочки влаштовуються зазвичай по всій довжині конструкції. Товщина сорочок визначається розрахунком, а мінімальна товщина — виходячи з умов бетонування.

Сорочки армуються подовжньою і поперечною арматурою, частина з якої є робочою, а решта частини ставиться конструктивно. Перетин робочої арматури визначається розрахунком. Встановлюється вона в розтягнутій зоні конструкції. Діаметр подовжньої арматури приймається не менше 12 мм, а поперечною — не менше 8 мм. Поперечна арматура виконується у вигляді окремих стрижнів або відкритих хомутів, що приварюються до тих, що існують. Хомути замикаються або з'єднуються зваркою із спеціальними анкерами (куточки, смугова сталь і т. д.). Якщо за розрахунком хомути не потрібні, вони ставляться конструктивно. При цьому крок може бути прийнятий максимальним, але не більш триразової товщини сорочки, не більше 15 кратного діаметру подовжньої арматури і не більше 200 мм. Біля опорних частин сорочок хомути встановлюються з кроком, зменшеним удвічі.

Сорочки застосовуються також для посилення фундаментів (мал. 40 додаток 1) і вузлів сполучення паль з растворками. Влаштовуються вони поверх існуючих конструкцій і армуються замкнутою горизонтальною арматурою і перпендикулярними стрижнями у вертикальних площинах. Робочою арматурою фундаментних сорочок є нижні горизонтальні стрижні, які встановлюються за розрахунком. Зазвичай фундаментні сорочки з'єднуються з обоймами посилення колон; якщо ж останні не посилюються, то під фундаментними сорочками влаштовуються обойми в межах нижньої частини колон на висоту не менше 1 м.

Нарощування застосовується як для посилення збірних ребристих плит і балок покриттів, плит збірних і монолітних перекриттів, так і для посилення внецентренно стислих колон, коротких консолей колон і верхніх крайніх частин підкранових балок.

Застосовується нарощування і для посилення стрічкових і плиткових фундаментів, а також для посилення вузлів сполучення паль з ростверками і перевлаштування стовпчастих фундаментів в стрічкових і стрічкових в плиткових.

Нарощування плит і балок зверху проводиться в основному при необхідності значного збільшення несучої здатності конструкції і здійснюється бетонуванням зверху потовщуючої плити. При посиленні плит монолітних перекриттів над опорами (зверху) встановлюється додаткова арматура (як надпорная арматура нерозрізних балок).

Спільна робота "старого" і "нового" бетону досягається за рахунок механічного зачеплення, пристроєм насічки або за рахунок установки додаткової поперечної арматури, приварюванням, що сполучається, до тієї, що існує. Для підвищення зчеплення "старого" і "нового" бетону можуть застосовуватися також композиції на основі епоксидного, акрилового і інших видів синтетичних клеїв.

Товщина нарощування визначається розрахунком. Мінімальна товщина нарощування при укладанні бетону вібрацією складає 35 мм, а при укладанні торкретуванням — 25 мм.

Поперечна арматура приймається діаметром не менше 6 мм і встановлюється з кроком не більше 15 діаметрів додаткової подовжньої арматури.

Нарощування плит і балок знизу проводиться зазвичай при неможливості посилення нарощуванням зверху і при необхідності незначного збільшення несучої здатності конструкції. Посилення здійснюється за рахунок установки додаткової подовжньої арматури, що приварюється до тієї, що існує. Приварювання виконується ділянками по 50—150 мм через кожних 500—1000 мм по довжині стрижня. Додаткові стрижні подовжньої арматури приварюються або безпосередньо до тих, що існують, або через коротиш діаметром від 10 до 40 мм і завдовжки від 80 до 200 мм вразбежку. Можлива також установка додаткової подовжньої арматури на полімеррастворе.

При необхідності значного нарощування застосовуються спеціальні приварені відгини, які повинні повністю сприймати зрушуючу силу, що діє в площині контактного шва.

Діаметр додаткових арматурних стрижнів приймається не менше 12 мм.

Стрижні обштукатурюються цементним розчином або ж покриваються торкретбетоном міцністю не нижче за клас В25.

Приварювання додаткової арматури до напруженої арматури, що існує заздалегідь, не допускається.

Приварювання додаткової арматури до тієї, що існує без попереднього розгруження конструкції також не допускається якщо напруги в арматурі найбільш несприятливого перетину конструкції перевищують 85% її межі текучості. Визначення напруги в арматурі підсилюваної конструкції проводиться при фактичних (нормативних) значеннях навантажень, що діють, міцності бетону і арматури, площі поперечного перетину арматури за вирахуванням перетину існуючого зварюваного стрижня.

Мінімальна товщина нарощування плит знизу при укладанні бетону вібрацією складає 60 мм, при укладанні торкретуванням — 35 мм. При нарощуванні нижнього поясу балок безопалубочним методом (торкретуванням) набетонка виконується завтовшки не менше 50 мм.

Характер нарощування внецентренно стислих колон залежить (за інших рівних умов) від величини ексцентриситету подовжньої сили, що діє на конструкцію після її підсилення.

При малих ексцентриситетах підсилення проводиться з боку більш стислій грані конструкції з установкою додаткової подовжньої арматури.

При великих ексцентриситетах і необхідності значного збільшення несучої здатності конструкції, посилення проводиться з боку стислої грані з установкою додаткової подовжньої арматури, а при неможливості посилення стислої зони або необхідності незначного збільшення несучої здатності конструкції— з боку розтягнутої грані.

Посилення коротких консолей колон може здійснюватися збільшенням їх поперечного перетину шляхом нарощування. Нарощування проводиться, як правило, знизу з установкою додаткової замкненої поперечної арматури діаметром не менше 6 мм. Клас бетону нарощування приймається не менше чим на один клас вище, ніж у бетону колони. Поперечна арматура нарощування з'єднується з оголеною арматурою колони. Крок хомутів приймається не більше чверті вильоту консолі і не більше 150 мм. Необхідна висота нарощування визначається розрахунком і повинна складати не менше довжини вильоту консолі.

При необхідності одночасного посилення консолі і стислої зони колони нижче за консоль застосовується нарощування на всю висоту підконсольної частини колони.

При підсиленні обоймами, сорочками, нарощуванням слід прагнути до максимального розвантаження підсилюваної конструкції. При підсиленні конструкції під навантаженням рекомендується застосовувати, в основному, заздалегідь напружені гнучкі елементи посилення.

Підсилення плит і балок по похилих перетинах, а також підсилення опорних частин і вузлів кроквяних ферм і балок може здійснюватися установкою додаткової поперечної арматури у вигляді вертикальних і похилих хомутів.

Спільна робота хомутів з підсилюваною конструкцією забезпечується приварюванням до існуючої арматури, приклеюванням до бетону за допомогою епоксидного, акрилового і інших видів синтетичних клеїв, закріпленням кінцями у верхній і нижній зонах за допомогою залізобетонних плит або (частіше) анкерних пристроїв у вигляді куточків або швелерів, що оздоблюють верхню і нижню грані конструкції. При посиленні конструкцій таврового перетину кріпильні куточки влаштовуються під полицею уприутул до ребра і заанкериваються болтами, що пропускаються через отвори в полиці.

Після установки в проектне положення додаткова поперечна арматура обетонується або покривається антикорозійними і вогнезахисними складами.

Додаткова поперечна арматура може також встановлюватися в підготовлених пазах із закріпленням полімерраствором.

## **6.5. Розрахунок підсилюваних залізобетонних конструкцій.**

### **Основні розрахункові положення**

Розрахунок підсилюваних конструкцій по граничних станах проводиться для двох стадій роботи:

— до включення в роботу бетону посилення (розвантажуючих елементів) — на навантаження і дії, що включають навантаження від бетону посилення (розвантажуючих елементів);

— після включення в роботу бетону посилення (розвантажуючих елементів) — на повні експлуатаційні навантаження.

Розрахунок конструкцій на стадії до включення в роботу бетону посилення (розвантажуючих елементів) проводиться відповідно до пп. 6.10-6.21 СНіП 2.03.01-84\* зі змінами.

Розрахунок конструкцій, що підсилюються розвантажуючими елементами, введення яких супроводжується зміною їх первинної розрахункової схеми і напруженого стану (або тільки розрахункової схеми), проводиться по зусиллях у вказаних конструкціях як в системах із зміненою розрахунковою схемою і зміненим напруженим станом (або тільки із зміненою розрахунковою схемою).

Розрахунок конструкцій, що підсилюються розвантажуючими елементами, введення яких супроводжується зміною напруженого стану, проводиться відповідно до СНіП 2.03.01-84\* як стислосжинутих залізобетонних елементів.

Розрахунок по міцності підсилюваних конструкцій проводиться для перетинів нормальних і похилих до подовжньої осі конструкції, а також просторових перетинів (за наявності крутящих моментів).

Крім того проводиться розрахунок по міцності контактних швів між підсилюваною конструкцією і бетоном підсилення.

### **6.5.1. Міцність перетинів, нормальних до подовжньої осі конструкції**

Центрально стислі конструкції (колони), що підсилюються залізобетонними обоймами

Перевірка міцності конструкцій, що підсилюються монолітними залізобетонними обоймами (рис. 6.1), при збільшеному розрахунковому навантаженні проводиться з умови

$$N = (N_1 + N_2) \leq \varphi [R_{b1} \cdot b_1 \cdot h_1 + R_{sc1} \cdot A'_{s1} + \gamma_h (R_{b2} \cdot A_{b2} + R_{sc2} \cdot A'_{s2})] \quad (6.1)$$

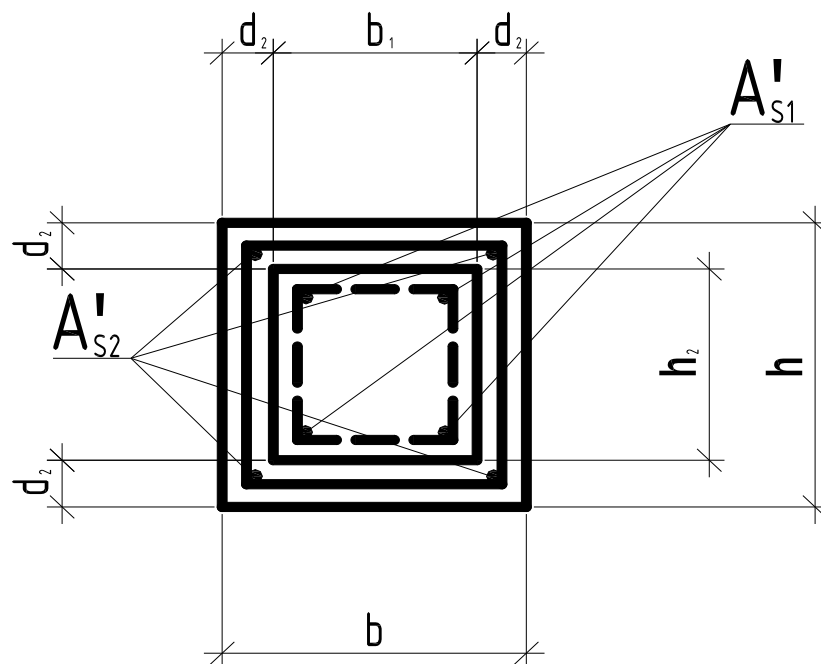


Рис. 6.1. Поперечний перетин центрально стислої колони підсилюваною залізобетоною обіймою

де:

$\varphi$  — коефіцієнт подовжнього вигину, визначуваний по табл. 5.1;  
 $A_{b2}$  — площа поперечного перетину бетону обійми;

$\gamma_h$  — коефіцієнт умов роботи обійми, що приймається рівним 0,8.

Таблиця 6.1

$l_0/b$	8	10	12	14	16	18	20	22	24	26	28
$\varphi$	1	0,98	0,96	0,92	0,89	0,85	0,81	0,77	0,71	0,68	0,64

де:

$l_0$  - розрахункова довжина стрижня, визначувана по табл. 32 СНіП 2.03.01-84;

$b$  – найменший розмір прямокутного перетину.

При армуванні обійми в межах 1% можна прийняти

$$A'_{s2} = 0,01A_{b2} \quad (6.2)$$

тоді

$$A_{b2} = \frac{N / \varphi - R_{b1} \cdot b_1 \cdot h_1 - R_{sc1} \cdot A'_{s1}}{\gamma_h (R_{b2} + 0,01 \cdot R_{sc2})} \quad (6.3)$$

Розрахункова ширина обійми визначається по формулі

$$d_2 = 0,25 \left[ \sqrt{(b_1 + h_1)^2 - 4A_{b2}} - (b_1 + h_1) \right] \quad (6.4)$$

Площа перетину подовжньої додаткової арматури  $A'_{s2}$  визначається з урахуванням набутих при розрахунку значень  $\varphi$  та  $A_{b2}$ .

## 12 Конструкції ( балки, балочні плити ), що згинаються, та підсилюються нарощуванням

При підсиленні конструкції нарощуванням зверху (рис. 6.2) товщина нарощування  $d_2$  визначається з умови, щоб кількість наявної арматури  $A_{s1}$  була достатньою при збільшеному згинаючому моменті в прольоті конструкції.

Перевірка міцності перетину, показаного на рис. 6.2. а, проводиться залежно від положення межі стислої зони:

а) якщо межа проходить в полиці, тобто дотримується умова

$$R_{s1} \cdot A_{s1} \leq R_{b2} \cdot b'_f \cdot d_2 + R_{sc2} \cdot A'_{s2}, \quad (6.5)$$

розрахунок проводиться як для конструкції прямокутного перетину шириною  $b'_f$  виконаною з бетону одного класу з умови

$$M \leq R_{b2} \cdot b'_f \cdot x(h_0 - 0,5x) + R_{sc2} \cdot A'_{s2}(h_0 - a'_2), \quad (6.6)$$

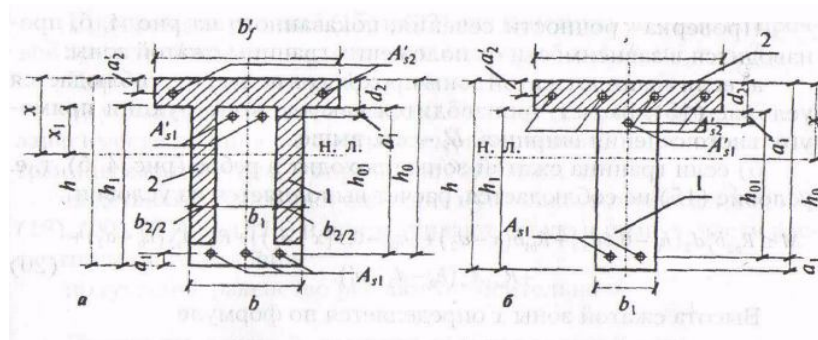


Рис. 6.2. Поперечний перетин балки, що підсилюється нарощуванням бетону стислої зони

При цьому висота стислої зони  $x$  визначається по формулі

$$x = \frac{R_{s1} \cdot A_{s1} - R_{sc2} \cdot A'_{s2}}{R_{b2} \cdot b'_f}, \quad (6.7)$$

б) якщо умова ( 5.5 ) не дотримується ( мал. 5.2, а ), розрахунок проводиться з урахуванням різних бетонів в стислій зоні конструкції, тобто з умови

$$M \leq R_{b2}(b'_f - b)d_2(h_0 - 0,5d_2) + R_{b2} \cdot b \cdot x(h_0 - 0,5x) + (R_{b1} - R_{b2})x_1b_1(h_{01} - 0,5x_1) + R_{sc2}A'_{s2}(h_0 - a'_2) + R_{sc1}A'_{s1}(h_0 - d_2 - a'_1), \quad (6.8)$$

Висота стислої зони  $x$  визначається по формулі

$$x = \frac{R_{s1} \cdot A_{s1} - R_{sc1} \cdot A'_{s1} - R_{sc2} \cdot A'_{s2} - R_{b2}(b'_f - b)d_2 - (R_{b1} - R_{b2})x_1 \cdot b_1}{R_{b2} \cdot b}, \quad (6.9)$$

Перевірка міцності перетину, показаного на мал. 6.2. б, проводиться залежно від положення межі стислої зони:

а) якщо межа стислої зони проходить в полиці, тобто дотримується умова (6.5), розрахунок проводиться як для конструкції прямокутного перетину шириною  $b'_f$  — див. вище;

б) якщо межа стислої зони проходить в ребрі (мал. 6.2. б), тобто умова ( 6.5 ) не дотримується, розрахунок виконується з умови ( 6.10 )

$$M \leq R_{b2} \cdot b'_f \cdot d_2 (h_0 - 0,5d_2) + R_{b1} \cdot b(x - d_2) + [h_{01} - 0,5(x - d_2)] + R_{sc2} A'_{s2} (h_0 - a'_2) + R_{sc1} A'_{s1} (h_0 - d_2 - a'_1), \quad (6.10)$$

Висота стислої зони  $x$  визначається по формулі

$$x = \frac{R_{s1} \cdot A_{s1} - R_{sc1} \cdot A'_{s1} - R_{sc2} \cdot A'_{s2} - R_{b2} \cdot b'_f \cdot d_2 + R_{b1} \cdot b \cdot d_2}{R_{b1} \cdot b}, \quad (6.11)$$

## 6.6. Визначення навантажень та впливів

З першого січня 2007р. введено в дію нові норми [ДБН В.1.2-2:2006.], що встановлюють основні положення та правила визначення навантажень, впливів, а також їх сполучень. Норми розповсюджуються на проектування будівельних конструкцій новобудов та будівель, що реконструюються.

Під час обстеження уточнюються навантаження та впливи на будівлі та споруди, які реконструюють. При цьому виявляється режим роботи кранів, агресивність виробничого середовища, місця накопичування пилю, його масу.

**Постійні навантаження.** Характеристичне значення ваги несучих та захисних конструкцій визначають, як правило, за даними обмірювання та густини  $\rho$  матеріалів. Для залізобетону густина приймається рівною  $\rho=2500\text{кг/м}^3$ , для сталі —  $\rho =7850\text{кг/м}^3$ , для цегляної кладки —  $\rho=1800\text{кг/м}^3$ . Характеристичні значення навантаження від ваги  $1\text{м}^2$  найбільш розповсюджених конструктивних елементів будівель наведені в табл. додатка .

Граничні розрахункові значення навантажень від ваги конструкцій та ґрунтів визначають за формулою:

$$F_m = F_0 \gamma_{fm}, \quad (6.12)$$

де

$F_0$  — характеристичне значення навантаження,

$\gamma_{fm}$  — коефіцієнт надійності за граничним навантаженням, що визначається за табл. додатка.

Експлуатаційні розрахункові значення того ж навантаження визначаються за формулою

$$F_e = F_0 \gamma_{fe}, \quad (6.12)$$

де:

$\gamma_{fe}=1$  — коефіцієнт надійності за експлуатаційним навантаженням.



Граничні розрахункові значення навантажень використовуються для перевірки конструкцій на міцність та стійкість, експлуатаційні розрахункові значення — для перевірки жорсткості (деформацій) конструкцій.

У додатку наведено збір навантажень на  $1\text{ м}^2$  покрівлі (табл. 4), горищного перекриття, (табл. 5), міжповерхового перекриття (табл. 3) та суміщеного покрівельного покриття (табл. 6).

**Змінні тривалі навантаження.** До змінних тривалих навантажень належать вага стаціонарного устаткування з його заповненням рідинами та сипкими матеріалами. Характеристичне значення ваги обладнання слід визначати на основі стандартів, каталогів, за паспортними даними заводів-виробників. Граничне розрахункове значення від ваги обладнання визначається за формулою

$$Q_m = Q_0 \gamma_{fm}, \quad (6.13)$$

де:

$Q_0$  — характеристичне значення навантаження,

$\gamma_{fm}$  — коефіцієнт надійності за граничним навантаженням від ваги устаткування, значення якого наведені у табл. додатка .

Під час обстеження промислових будівель нерідко виявляють значні відкладення виробничого пилу. Характеристичне значення навантаження на  $1\text{ м}^2$  поверхні покрівлі від виробничого пилу визначається за формулою

$$\rho_o = t\rho, \quad (6.14)$$

де:

$t$  — визначена прямим замірюванням товщина шару виробничого пилу,

$\rho$  — густина пилу, яка може складати  $400 \dots 100 \text{ кг/м}^3$ .

**Змінні короточасні навантаження.** У табл. додатка наведено характеристичні значення навантажень  $q_0$  на перекриття житлових та громадських будівель. До короточасних належать граничне  $q_m$  та експлуатаційне  $q_e$  навантаження, значення обчислюють за формулами

$$q_m = q_0 \gamma_{fm}, \quad (6.15)$$

$$q_e = q_0 \gamma_{fe}. \quad (6.16)$$

Коефіцієнт надійності за граничним навантаженням  $\gamma_{fm}=1,3$  при характеристичному значенні  $q_0 < 2 \text{ кН/м}^2$ ,  $\gamma_{fm}=1,2$  при характеристичному значенні  $q_0 \geq 2 \text{ кН/м}^2$ . Коефіцієнт надійності за експлуатаційним навантаженням  $\gamma_{fe}=1$ .

Граничне розрахункове значення снігового навантаження на горизонтальну проекцію покриття розраховується за формулою

$$s_m = s_o C \gamma_{fm}, \quad (6.17)$$

де:

$s_o$  — характеристичне значення снігового навантаження, визначається залежно від снігового району за картою [4]. Для деяких населених пунктів України характеристичне значення снігового навантаження наведені в табл. додатка.

Коефіцієнт  $C$  визначається за формулою

$$C = \mu C_e C_{alt}, \quad (6.18)$$

де:

$\mu$  — коефіцієнт переходу від ваги снігового покриву на поверхні землі до снігового навантаження на покриття, залежить від кута уклону покрівлі; якщо кут уклону покрівлі  $\alpha < 25^\circ$ , то  $\mu = 1$ ; якщо  $\alpha > 60^\circ$ , то  $\mu = 0$ , проміжні значення  $\mu$  визначаються лінійною інтерполяцією.

Коефіцієнт  $C_e$  враховує режим експлуатації покрівлі. При визначенні снігового навантаження для неутеплювальних покриттів цехів з підвищеним тепловиділенням з уклоном покрівлі більше 3% та із забезпеченням належного відведення талої води  $C_e$  приймають 0,8. За відсутності даних про режим експлуатації покрівлі коефіцієнт  $C_e$  допускається приймати рівним 1.

Коефіцієнт  $C_{alt}$  враховує висоту  $H$  (в кілометрах) розміщення об'єкта будівництва над рівнем моря і визначається за формулою

$$C_{alt} = 1,4H + 0,3, \quad (6.19)$$

при  $H < 0,5$  км,  $C_{alt} = 1$ .

Коефіцієнт надійності за граничним розрахунковим значенням снігового навантаження  $\gamma_{fm}$  визначається залежно від заданого середнього періоду повторюваності  $T$  за табл. 6.2 Проміжні значення коефіцієнта  $\gamma_{fm}$  визначають лінійною інтерполяцією.

Таблиця 6.2

Значення коефіцієнта  $\gamma_{fm}$  для снігового навантаження

$T$ , рокі в	1	5	10	20	40	50	60	80	100	150	200	300	500
$\gamma_{fm}$	0,2 4	0,5 5	0,6 9	0,8 3	0,9 6	1,0 0	1,0 4	1,1 0	1,1 4	1,2 2	1,2 6	1,3 4	1,4 4

Для об'єктів масового будівництва допускається середній період повторюваності  $T$  приймати рівним встановленому строку експлуатації конструкцій  $T_{ef}$ . Приблизні строки експлуатації будівель та споруд  $T_{ef}$  наведені в табл. додатка.

Під час розрахунків підсилення конструкцій будівель, що експлуатуються, значення  $T$  можна визначати за формулою

$$T = T_{ef} - T_o, \quad (6.20)$$

де:

$T_o$  — строк служби будівлі, що реконструюється, до підсилення.

Експлуатаційне розрахункове значення снігового навантаження визначається за формулою

$$s_e = s_o C \gamma_{fe}, \quad (6.21)$$

де:

$\gamma_{fe}$  — коефіцієнт надійності за експлуатаційним розрахунковим значенням снігового навантаження, визначається за табл. 6.3 залежно від частки часу  $\eta$ , протягом якої можуть порушуватись умови другого граничного стану.

Проміжні значення коефіцієнта  $\gamma_{fe}$  слід визначати лінійною інтерполяцією. Значення  $\eta$  приймають за нормами проектування конструкцій або встановлюється завданням на проектування в залежності від їх призначення, відповідальності та наслідків виходу за граничний стан. Для об'єктів масового будівництва допускається приймати  $\eta=0,02$ .

Таблиця 6.3

Значення коефіцієнта  $\gamma_{fe}$  для снігового навантаження

$\eta$	0,002	0,005	0,01	0,02	0,03	0,04	0,05	1
$\gamma_{fe}$	0,88	0,74	0,62	0,49	0,40	0,34	0,28	0,10

За граничними значеннями снігового навантаження  $S_m$  визначають граничні зусилля в конструкції, які використовують для перевірки міцності та стійкості. Експлуатаційне значення снігового навантаження використовують для перевірки жорсткості конструкцій.

Вітрове навантаження також є змінним, для нього встановлено два розрахункових значення. Граничне розрахункове значення обчислюється за формулою

$$w_m = w_o C_{\gamma} f_m, \quad (6.22)$$

експлуатаційне значення за формулою

$$w_e = w_o C_{\gamma} f_e, \quad (6.23)$$

де:

$w_o$  — характеристичне значення вітрового навантаження, визначається залежн від вітрового району за картою [4]. Для деяких населених пунктів України характеристичне значення вітрового навантаження наведено в табл. додатка.

Коефіцієнт  $C$  визначається за формулою

$$C = C_{aer} C_h C_{alt} C_{rel} C_{dir} C_d, \quad (6.24)$$

де:

$C_{aer}$  — аеродинамічний коефіцієнт, який залежно від форми споруди може мати значення:

– коефіцієнта зовнішнього впливу  $C_e$ , який враховують при визначені вітрового тиску, який прикладений нормально до зовнішньої поверхні будівлі;

– коефіцієнта внутрішнього впливу  $C_i$ , який враховується при визначені вітрового тиску, який прикладений нормально до внутрішньої поверхні будівлі з проникаючим огороженням, з прорізами, що відчиняються чи відчинені постійно;

– коефіцієнта лобового тиску  $C_x$  і коефіцієнта поперечної сили  $C_y$ , які враховуються для окремих конструкцій при визначені складових загального

опору тіла, що діють у напрямку вітрового потоку ( $C_x$ ) або перпендикулярно вітровому потоку ( $C_y$ );

– коефіцієнта тертя  $C_f$ , який враховують при визначенні сил тертя, що спрямовані за дотичною до зовнішньої поверхні.

Значення аеродинамічного коефіцієнта зовнішнього впливу  $C_e$  для будівель з двоскатним покриттям наведені в табл. додатка. Для будівель з іншими видами покриттів значення аеродинамічних коефіцієнтів наведені в додатку [4].

Коефіцієнт  $C_h$  враховує збільшення вітрового навантаження залежно від висоти конструкції або її частини, що розглядається, над поверхнею землі  $Z$ , типу навколишньої місцевості та визначається за мал. 9.2 [4]. Наближені значення  $C_h$ , отримані за графіком мал. 9.2 [4], наведені в табл. додатка.

Коефіцієнт  $C_{alt}$  враховує географічну висоту  $H$  розміщення об'єкта будівництва над рівнем моря. Для об'єктів розміщених у гірській місцевості ( $H > 0,5$  км), значення коефіцієнта  $C_{alt}$  обчислюється за формулою

$$C_{alt} = 4H - 1, \quad (6.25)$$

при  $H < 0,5$  км  $C_{alt} = 1$ .

Коефіцієнт  $C_{rel}$  враховує мікрорельєф місцевості поблизу ділянки, на якій розміщено об'єкт будівництва. Якщо рельєф місцевості спокійний,  $C_{rel} = 1$ ; якщо об'єкт будується на пагорбі чи схилі, значення  $C_{rel}$  визначають за вказівками норм [4].

Коефіцієнт  $C_{dir}$  враховує нерівномірність вітрового навантаження за напрямом вітру. Для більшості випадків  $C_{dir} = 1$ . Значення  $C_{dir}$ , відмінне від одиниці допускається враховувати за умови спеціального обґрунтування лише для відкритої рівнинної місцевості.

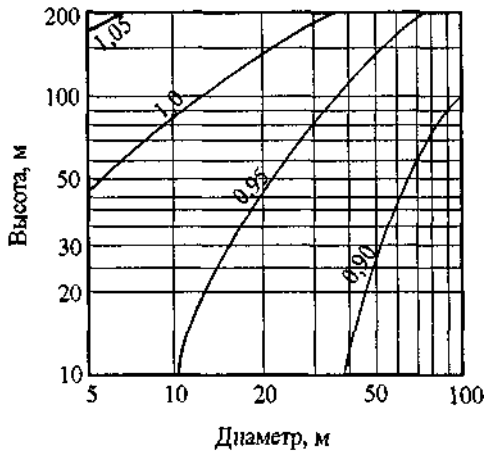
Коефіцієнт динамічності  $C_d$  враховує вплив пульсаційної складової вітрового навантаження та просторову кореляцію вітрового тиску на споруду. Для будівель із залізобетонним каркасом та цегляних будівель значення коефіцієнта динамічності  $k_d$  визначається за графіком мал. 6.3, а; для будівель зі сталевим каркасом — за графіком мал. 6.3, б. Вказані на графіках ширина та діаметр прийняті в перерізі, що перпендикулярний вітровому потоку. Значення  $C_d$  необхідно приймати за лівою кривою відповідного графіка.

У випадку, коли  $C_d > 1,2$  необхідно виконати спеціальний динамічний розрахунок.

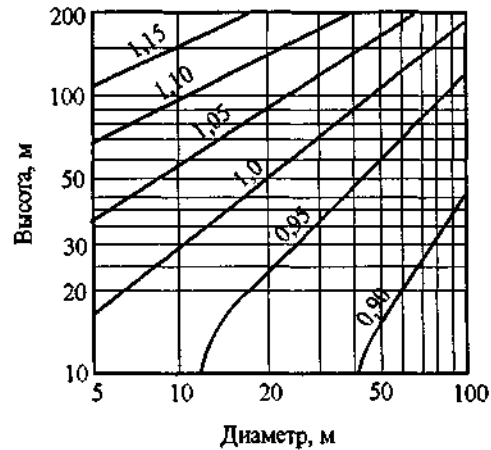
Коефіцієнт надійності за граничним розрахунковим значенням вітрового навантаження  $\gamma_{fm}$  визначається залежно від заданого середнього періоду повторюваності  $T$  за табл. 6.4.

Проміжні значення  $\gamma_{fm}$  необхідно визначати лінійною інтерполяцією. Для об'єктів масового будівництва допускається середній період повторюваності  $T$

а)



б)



Мал. 6.3 — Значення коефіцієнта динамічності  $C_d$ :

а — кам'яні будівлі та будівлі із залізобетонним каркасом;

б — будівлі зі сталевим каркасом.

Таблиця 6.4

Значення коефіцієнта  $\gamma_{fm}$  для вітрового навантаження

$T$ , років	5	10	15	25	40	50	70	100	150	200	300	500
$\gamma_{fm}$	0,55	0,69	0,77	0,87	0,96	1,00	1,07	1,14	1,22	1,28	1,35	1,45

приймати рівним встановленому терміну експлуатації конструкцій  $T_{ef}$ .

Приблизні терміни експлуатації будівель та споруд  $T_{ef}$  наведені у табл. додатка.

Під час розрахунку підсилення конструкцій будівель, що експлуатуються, значення  $T$  можна визначати за формулою

$$T = T_{ef} - T_0, \quad (6.26)$$

Де:

$T_0$  — термін служби будівлі, що реконструкції, до підсилення.

Експлуатаційне розрахункове значення вітрового навантаження визначається за формулою

$$w_e = w_0 C \gamma_{fe}, \quad (6.27)$$

де:

$\gamma_{fe}$  — коефіцієнт надійності за еквівалентним розрахунковим значенням вітрового навантаження, визначається за табл. 6.5 залежн від частки часу  $\eta$ , протягом якої можуть порушуватись умови другого граничного стану.

Таблиця 6.5

Значення коефіцієнта  $\gamma_{fe}$  для вітрового навантаження.

$\eta$	0,002	0,005	0,01	0,02	0,03	0,04	0,05	1
$\gamma_{fe}$	0,42	0,33	0,27	0,21	0,18	0,16	0,14	0,09

Проміжні значення коефіцієнта  $\gamma_{fe}$  — необхідно визначати лінійною інтерполяцією.

Значення  $\eta$  приймають за нормами проектування конструкцій або встановлюють завданням на проектування залежно від їх призначення, відповідальності та наслідків виходу за межі граничного стану. Для об'єктів масового будівництва допускається приймати  $\eta = 0,002$ .

### Контрольні питання.

1. Причини підсилення залізобетонних конструкцій.
2. Основні способи підсилення залізобетонних конструкцій.
3. Основні види розвантажуючих елементів.
4. Гнучкі розвантажуючі елементи.
5. Основні види підсилення бетоном і залізобетоном.
6. Посилення конструкцій установкою розпірок.
7. Розрахунок підсилюваних залізобетонних конструкцій.
8. Міцність перетинів, нормальних до подовжньої осі конструкції
9. Конструкції ( балки, балочні плити ), що згинаються, та підсилюються нарощуванням
10. Постійні навантаження
11. Змінні тривалі навантаження
12. Змінні короткочасні навантаження
13. Визначення навантажень та впливів

### ЗАПИТАННЯ ДЛЯ ТЕСТУВАННЯ

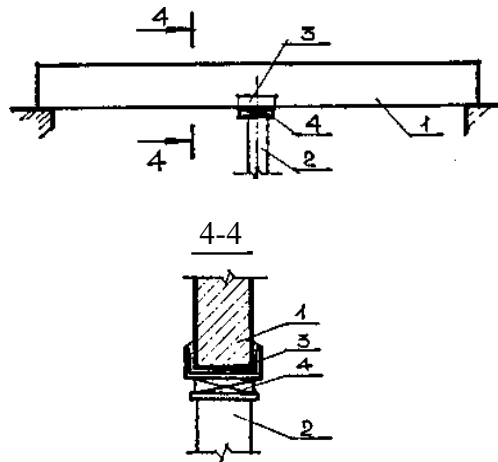
1. Цілі оцінки технічного стану будівель і споруд.
2. Завдання технічної експлуатації будівель.
3. Функціонування будівлі.
4. Технічне обслуговування будівель і споруд.
5. Планові огляди за станом будівлі.
6. Види ремонту будівлі.
7. Мінімальна тривалість ефективної експлуатації будівель і об'єктів.
8. Параметри надійності будівельних конструкцій.
9. Етапи обстеження будівельних конструкцій.
10. Безпека та комфортні умови проживання.
11. Контроль за виконанням нормативних вимог безпеки.
12. Основні вимоги до конструктивних елементів будівель і споруд.
13. Розрахунок будівельних конструкцій за методом граничних станів.
14. Обстеження будівлі перед прийманням.
15. Приймання будівель і споруд до експлуатації.
16. Параметри, що характеризують технічний стан будівлі.
17. Фізичний та моральний знос.
18. Ознаки зносу конструктивних елементів будівлі.
19. Ознаки зносу фундаментів стовпчастих з цегляним цоколем.

20. Ознаки зносу фундаментів стрічкових кам'яних.
21. Ознаки зносу фундаментів стрічкових великоблочних.
22. Ознаки зносу стін з дрібних блоків і каменів.
23. Ознаки зносу стін з цегли.
24. Ознаки зносу стін з крупних блоків і панелей.
25. Ознаки зносу збірного залізобетонного перекриття.
26. Ознаки зносу балконів.
27. Дефекти будівель і конструкцій і їх наслідки.
28. Класифікація дефектів будівель.
29. Основні дефекти будівельних матеріалів.
30. Дефекти залізобетонних конструкцій.
31. Дефекти виготовлення збірних конструкцій.
32. Дефекти монтажу збірних конструкцій.
33. Дефекти цегляної кладки.
34. Порушення правил експлуатації будівель і їх наслідки.
35. Класифікація тріщин в конструкціях.
36. Спостереження за тріщинами.
37. Деформації будівель і їх конструкцій.
38. Вимірювання деформацій.
39. Методика і засоби виміру деформацій.
40. Механічні випробування конструкцій.
41. Оцінка технічного стану конструкцій.
42. Оцінка стану фундаментів.
43. Оцінка стану зовнішніх стін.
44. Оцінка стану перекриття.
45. Оцінка стану залізобетонних елементів балконів, лоджій, козирків і сходів.
46. Система технічного обстеження стану житлових будівель.
47. Проведення інструментального приймального контролю технічного стану будівель.
48. Інструментальний контроль стану будівель при планових і позачергових оглядах.
49. Технічне обстеження будівель для проектування їх капітального ремонту та реконструкції.
50. Мета загального обстеження будівлі.
51. Мета детального обстеження будівлі.
52. Зміст технічного висновку.
53. Роботи при обстеженні основ та фундаментів.
54. Обстеження стану стін.
55. Виявлені деформації конструкцій.
56. Обстеження конструкцій перекриттів.
57. Обстеження конструкцій балконів, карнизів і козирків.
58. Роботи при обстеженні ферм.
59. Технічний висновок по обстеженню будівлі.
60. Аналіз результатів обстеження будівлі.
61. Правила безпеки при проведенні обстежень.
62. Причини підсилення залізобетонних конструкцій.
63. Основні способи підсилення залізобетонних конструкцій.

64. Основні види розвантажуючих елементів.
65. Гнучкі розвантажуючі елементи.
66. Основні види підсилення бетоном і залізобетоном.
67. Посилення конструкцій установкою розпірок.
68. Розрахунок підсилюваних залізобетонних конструкцій.
69. Міцність перетинів, нормальних до подовжньої осі конструкції.
70. Конструкції (балки, балочні плити ), що згинаються, та підсилюються нарощуванням.
71. Постійні навантаження.
72. Змінні тривалі навантаження.
73. Змінні короткочасні навантаження.
74. Визначення навантажень та впливів.

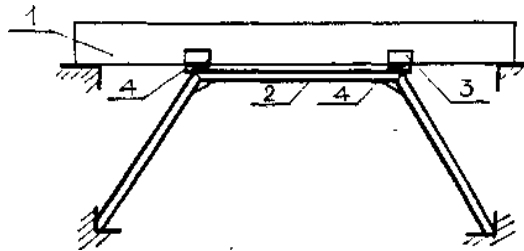


Технічні вирішення посилення несучих залізобетонних конструкцій



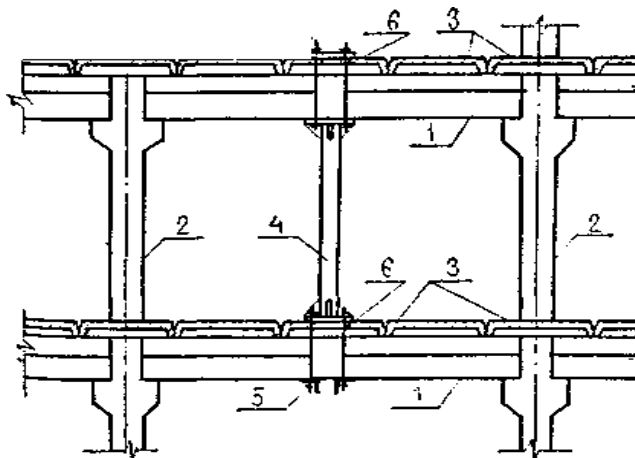
**Рис. 1. Підведення розвантажуючих стійок**

- 1 — підсилювана балка;
- 2 — додаткова опора у вигляді стійки;
- 3 — опорний елемент з швелера;
- 4 — металеві клини для включення стійки в роботу



**Рис. 2. Підведення розвантажуючих порталних рам**

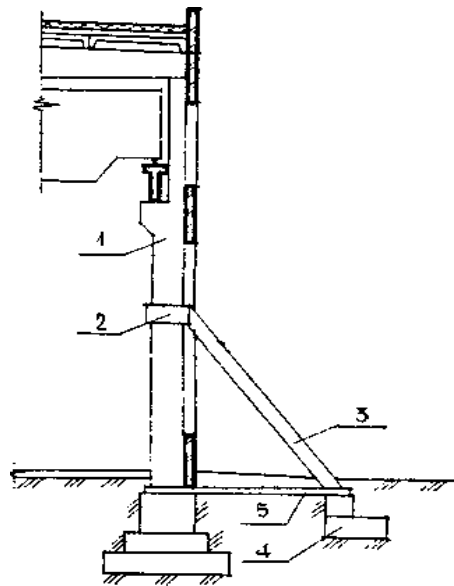
- 1 — підсилювана балка;
- 2 — додаткові опори у вигляді порталної рами;
- 3 — опорні елементи з швелера;
- 4 — металеві клини для включення порталної рами в роботу



**Рис. 3. Установка стійок між ригелями перекриттів**

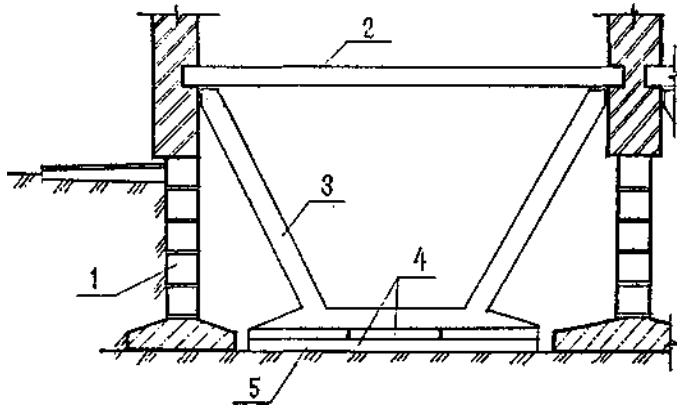
- 1 — ригелі рами;
- 2 — колони рами;
- 3 — плити перекриттів;

- 4 — металева стійка між ригелями перекриттів (труба, двутавр, коробка з швелера або куточків);  
 5 — анкерні пристрої для стійок;  
 6 — отвори в плитах для пропуску тяжей анкерних устроїв



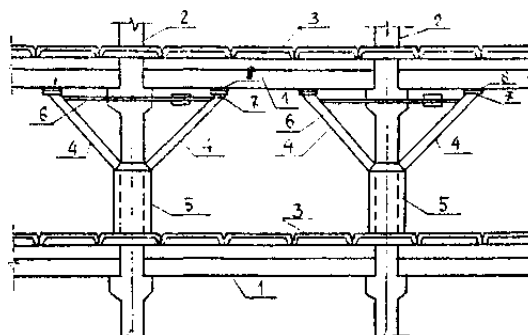
**Рис. 4. Установка підкошувань**

- 1 — підсилювана колона;  
 2 — опорний хомут кріплення підкошування;  
 3 — підкошування, що підвищує жорсткість колони;  
 4 — фундамент підкошування;  
 5 — затягування.



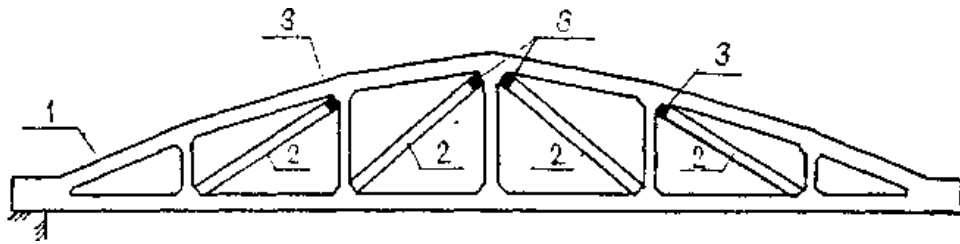
**Рис. 5. Збільшення опорної площі збірного стрічкового фундаменту**

- 1 — існуючий фундамент;  
 2 — плита перекриття;  
 3 — нажимна рамна конструкція з монолітного залізобетону;  
 4 — додатковий фундамент із збірних плит



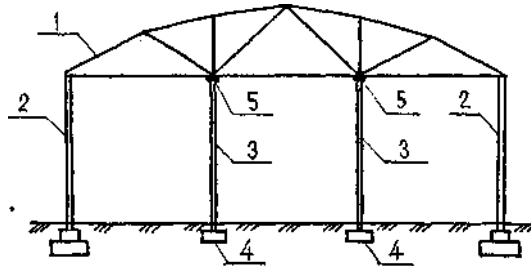
**Рис. 6. Установка підкошувань**

- 1- ригелі рами; 2 — колони рами; 3 — плити перекриття;
- 4 — залізобетонні або металеві підкошування підсилення;
- 5 — залізобетонні обойми (опори для підкошувачів); 6-тяжи з муфтами;
- 7 — сталевий лист;
- 8 — прокладка із сталевого листа на графітовій смазці



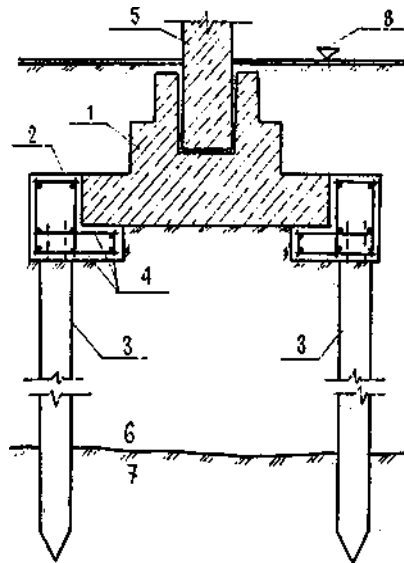
**Рис. 7. Установка діагональних підкошувачів**

- 1 — підсилювана безраскосна ферма;
- 2 — діагональні підкошування (залізобетонні з прокатного металу);
- 3 — елементи включення підкошувачів в роботу (клини, плоскі домкрати, вкладиші з бетону на цементі НЦ-20 або НЦ-40, що розширюється)



**Рис. 8. Установка додаткових опор**

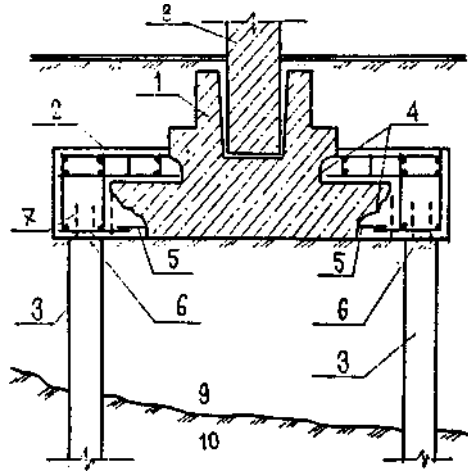
- 1 — підсилювана ферма;
- 2 — існуючі колони;
- 3 — додаткові опори, у вигляді стійок, підведені під проміжні вузли ферми;
- 4 — фундамент під додаткові опори;
- 5 — пристосування для включення додаткових опор в роботу (клини, плоскі домкрати, гвинти і ін.)



**Рис. 9. Передача навантаження від фундаменту на залізобетонні палі, занурювані задавлюванням**

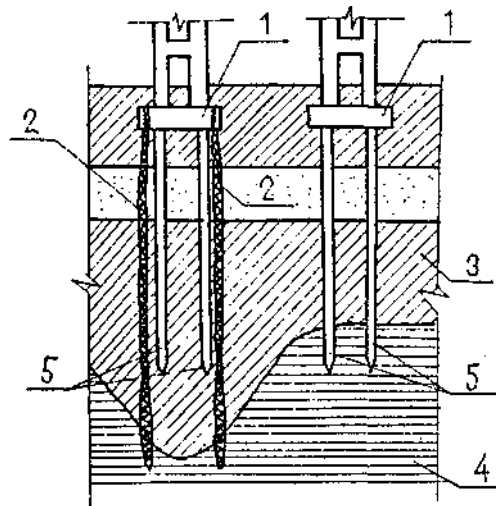
- 1 — підсилюваний фундамент;
- 2 — залізобетонна обойма, що влаштовується по периметру фундаменту;
- 3 — палі, занурювані задавлюванням з поверхні основи;
- 4 — арматура підсилення;

- 5 — колона;
- 6, 7 — відповідно слабкий і міцний ґрунт;
- 8 — поверхня підлоги (основи)



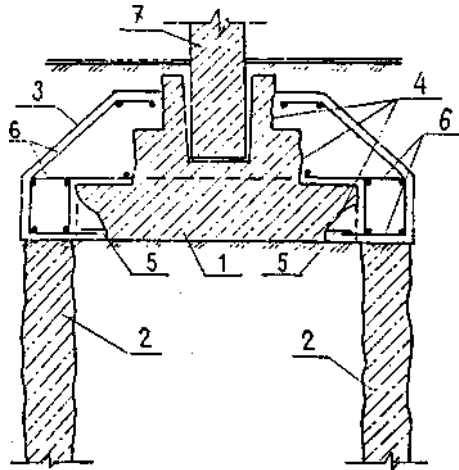
**Рис. 10. Передача навантаження від фундаменту на залізобетонні палі занурювані задавливанням**

- 1 — підсилюваний фундамент;
- 2 — залізобетонна обійма, що влаштовується по периметру фундаменту;
- 3 — палі, занурювані задавливанням;
- 4 — сколена поверхня бетону;
- 5 — робоча арматура існуючого фундаменту;
- 6 — арматура підсилення, що приварюється до робочої арматури існуючого фундаменту;
- 7 — випуски арматури паль;
- 8 — колона;
- 9, 10 — відповідно слабкий і міцний ґрунт



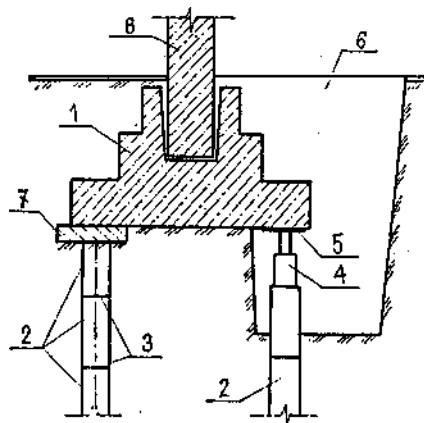
**Рис. 11. Пристрій бурінекційних паль при аварійних осіданнях**

- 1 — існуючі фундаменти;
- 2 — бурінекційні палі;
- 3 — слабкий ґрунт;
- 4 — ґрунт, що малостискається;
- 5 — забивні палі



**Рис. 12. Передача навантаження від фундаменту на буронабивні палі**

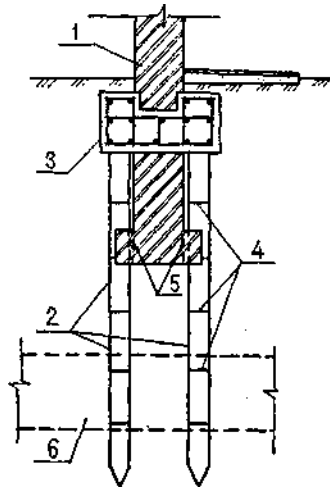
- 1 — підсилюваний фундамент;
- 2 — буронабивні палі;
- 3 — залізобетонна обойма;
- 4 — поверхня, підготовлена до бетонування (насечка, сколи, зачистка);
- 5 — робоча арматура існуючого фундаменту (кріпиться на зварці до арматури підсилення);
- 6 — арматура підсилення;
- 7 — колона



**Рис. 13. Передача навантаження від фундаменту на складені залізобетонні палі, занурювані задавлюванням**

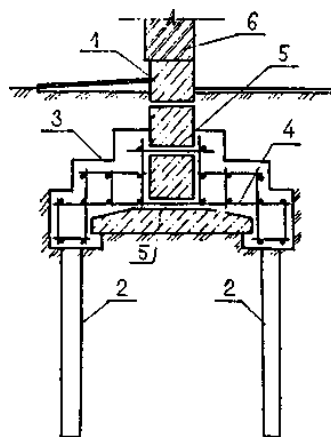
- 1 — підсилюваний стовпчастий фундамент;
- 2 — ланки складених залізобетонних палі;
- 3 — стики палі;
- 4 — гідравлічний домкрат;
- 5 — металева підкладка;
- 6 — шурф;
- 7 — монолітна залізобетонна плита (влаштовується ділянками після задавлювання палі);
- 8 — колона

## ПОСИЛЕННЯ СТРІЧКОВИХ ФУНДАМЕНТІВ ПЕРЕДАЧЕЮ НАВАНТАЖЕННЯ НА ПАЛІ



**Рис. 14.** Передача навантаження від стіни на складені залізобетонні палі, занурювані задавливанням

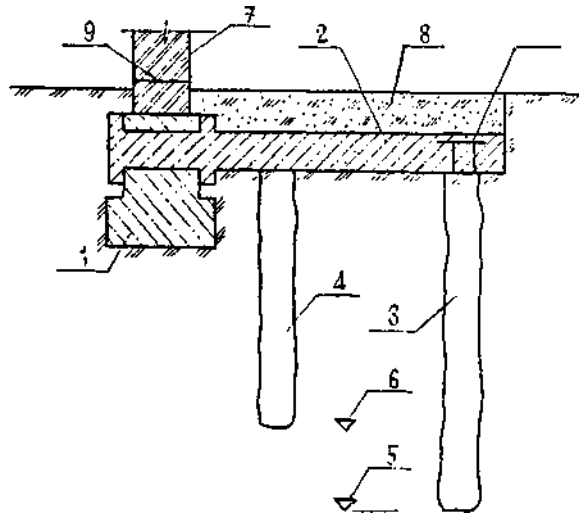
- 1 — існуючий фундамент;
- 2 — ланки складених залізобетонних паль;
- 3 — залізобетонна балка, що влаштовується уздовж стіни будівлі;
- 4 — стики паль;
- 5 — сколена поверхня фундаментної плити;
- 6 — штольня



**Рис. 15.** Передача навантаження від стіни на короткі забивні палі

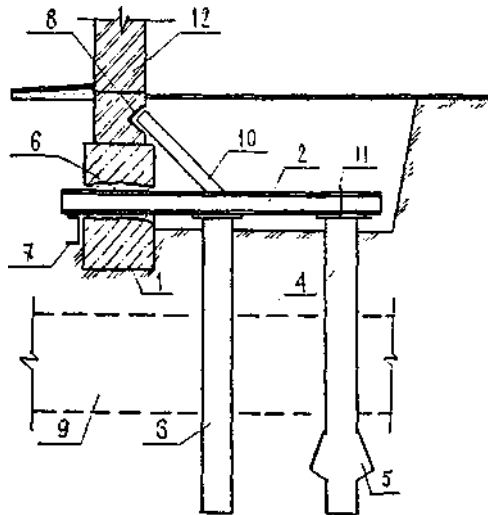
- 1 — існуючий стрічковий фундамент;
- 2 — забивні залізобетонні короткі палі (завдовжки до 3—4,5 м);
- 3 — залізобетонна обойма;
- 4 — основна робоча арматура;
- 5 — отвір, що проробляється в швах між фундаментними блоками;
- 6 — цегляна стіна

## ПОСИЛЕННЯ ФУНДАМЕНТІВ ПЕРЕДАЧЕЮ НАВАНТАЖЕННЯ НА ВІНОСНІ ПАЛІ



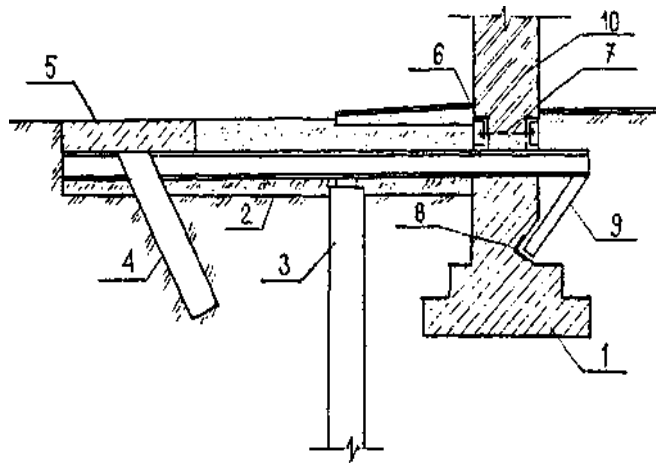
**Рис. 16. Пристрій виносних буронабивних паль**

- 1 - існуючий розвантажуваний фундамент;
- 2 - монолітна залізобетонна балка;
- 3, 4- відповідно палі, що працюють на висмикування і стиснення;
- 5, 6- відміток низу паль;
- 7 - цегляна стіна;
- 8 - засипка;
- 9 - гідроізоляція;
- 10 - анкер



**Рис. 17. Пристрій виносних буронабивних паль з опорним розширенням**

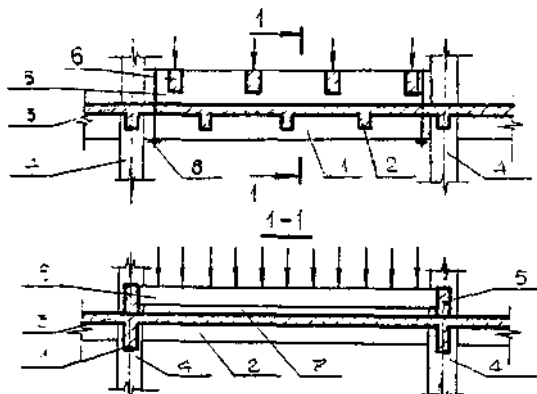
- 1 - розвантажуваний фундамент;
- 2 — металева балка;
- 3 — палі, що працює на стиснення;
- 4 — палі, що працює на висмикування;
- 5 — розширення палі;
- 6 — отвір, що закладається бетоном;
- 7 — металева балка-обв'язування;
- 8 — напольний куточок;
- 9 — штольня;
- 10 — підкошування;
- 11 — хомут;
- 12 — цегляна стіна



**Рис. 18. Пристрій виносних буронабивних (забивних) паль**

- 1 — розвантажуваний фундамент;
- 2 — металева балка;
- 3 — буронабивна палія, що працює на стиснення;
- 4 — палія, що виконує роль анкера;
- 5 — баласт;
- 6 — прогони з швелера;
- 7 — стяжні болти;
- 8 — напологливий куточок;
- 9 — металеве підкошування;
- 10 — цегляна стіна

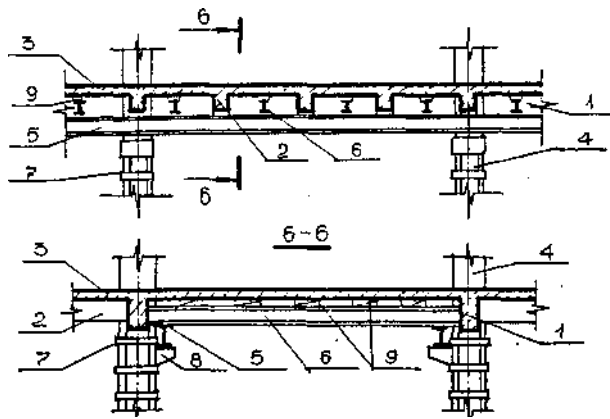
## ПІДСИЛЕННЯ МОНОЛІТНИХ ЗАЛІЗОБЕТОННИХ ПЕРЕКРИТТІВ



**Рис. 19. Часткове розгруження, виконання в залізобетоні**

- 1 — головні балки існуючого перекриття;
- 2 — другорядні балки існуючого перекриття;
- 3 — плити існуючого перекриття;
- 4 — колони існуючого каркаса;
- 5 — головні розвантажувальні балки, укладені на перекриття і стягнуті з головними балками існуючого перекриття хомутами;
- 6 — другорядні розвантажувальні балки, що встановлюються із зазором над перекриттям;
- 7 — зазор між розвантажуючими балками і перекриттям;
- 8 — стяжні хомути

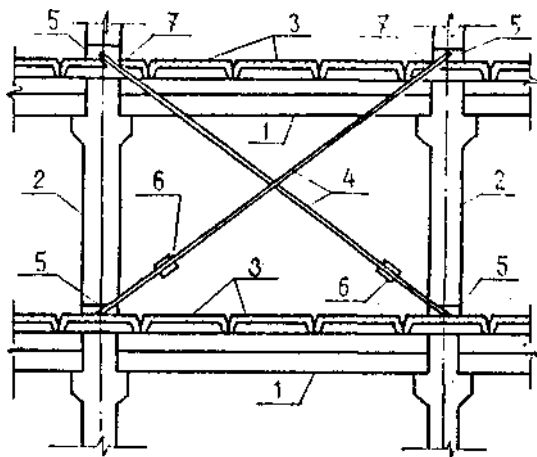




**Рис. 20. Підведення балочної клітки з прокатного металу**

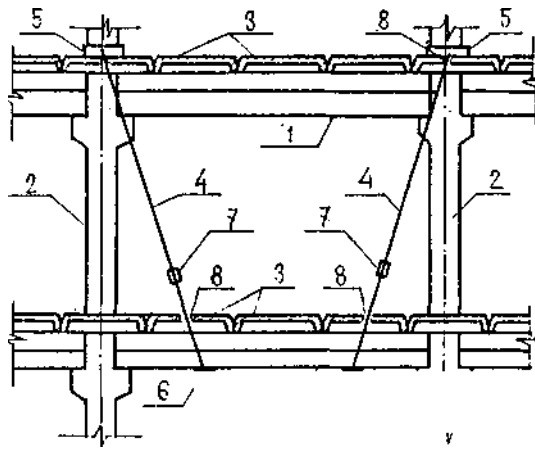
- 1 — головні балки існуючого перекриття;
- 2 — другорядні балки існуючого перекриття;
- 3 — плити існуючого перекриття;
- 4 — колони існуючого каркаса;
- 5 — головні балки балочної клітки з двугавра;
- 6 — другорядні балки балочної клітки;
- 7 — металеві обойми навколо колон;
- 8 — металеві консолі;
- 9 — пластини-клини для включення балочної клітки в роботу.

### **ПІДСИЛЕННЯ БАГАТОПОВЕРХОВИХ ЗАЛІЗОБЕТОННИХ РАМ**



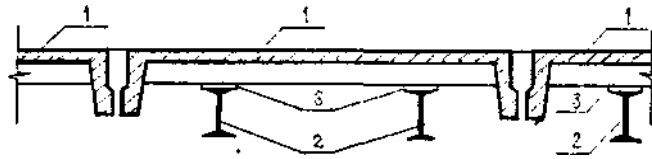
**Рис. 21. Установка гнучких хрестових зв'язків**

- 1 — ригелі рами;
- 2 — колони рами;
- 3 — плити перекриттів;
- 4 — гнучкі хрестові зв'язки;
- 5 — анкерні пристрої у вигляді металевих обойм;
- 6 — натяжна муфта;
- 7 — отвори в плитах для пропуску зв'язків



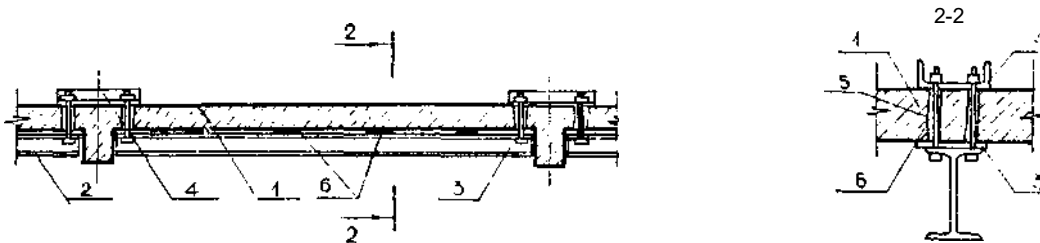
**Рис. 22. Установка тяжей**

- 1 — ригелі рами;
- 2 — колони рами;
- 3 — плити перекриттів;
- 4 — тяжі;
- 5 — анкерні пристрої на колонах у вигляді металевих обойм;
- 6 — анкерні пристрої на ригелі у вигляді балок з швелера;
- 7 — натяжна муфта;
- 8 — отвори в плитах для пропуску тяжей



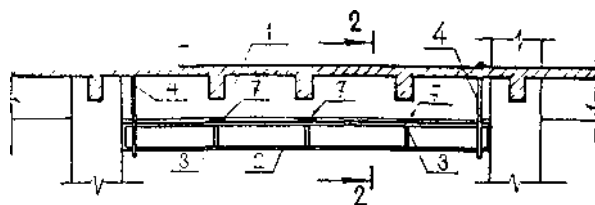
**Рис. 23. Підведення металевих розвантажуючих балок**

- 1 — підсилювані плити;
- 2 — металеві балки підсилення;
- 3 — металеві пластини-клини для включення балок підсилення в роботу

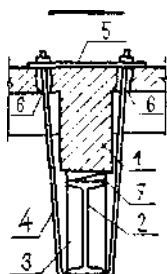


**Рис. 24. Підведення металевих розвантажуючих балок знизу**

- 1 — підсилювана плита;
- 2 — металеві розвантажуючі балки;
- 3 — високоміцні болти для кріплення балок підсилення;
- 4 — прокладка-шайба у вигляді відрізання швелера;
- 5 — отвори, просвердлені в плиті;
- 6 — пластини-клини для включення розвантажуючих балок в роботу

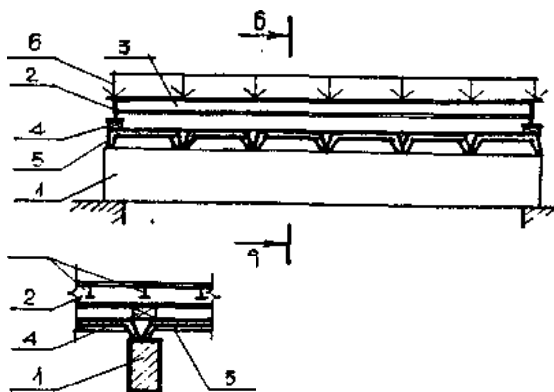


2-2



**Рис. 25. Підведення розвантажуючих балок на хомутах**

- 1 — підсилюванна балка;
- 2 — розвантажуюча металева балка;
- 3 — ребра жорсткості;
- 4 — хомути для кріплення розвантажуючої балки;
- 5 — пластина-утримувач хомутів;
- 6 — отвори, просвердлені в плиті для пропуску хомутів;
- 7 — пластини-крила для включення розвантажуючих балок в роботу



**Рис. 26. Передача частини навантаження на розвантажуючі балки**

- 1 — підсилюванна балка;
- 2 — головні розвантажуючі балки з двутавру;
- 3 — другорядні розвантажуючі балки з двутавру;
- 4 — прокладки для створення зазору між розвантажуючою і підсилюваною конструкціями;
- 5 — плити перекриття;
- 6 — навантаження, зняте з підсилюваної балки;

## ПІДСИЛЕННЯ СТОВПЧАСТИХ ФУНДАМЕНТІВ

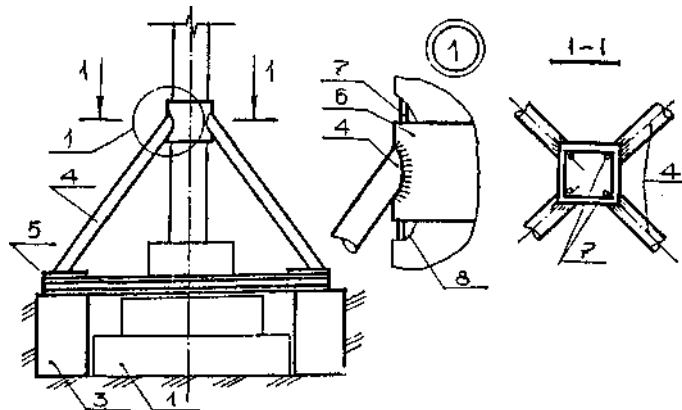


Рис. 27. Передача частині навантаження від колони на основу

- 1 — підсилюваний фундамент;
- 2 — залізобетонна колона;
- 3 — елементи підсилення фундаменту;
- 4 — металеві розкоси;
- 5 — металева балка;
- 6 — металева обойма, що приварюється до арматури колони;
- 7 — арматура колони;
- 8 — оголений від захисного шару ділянка колони

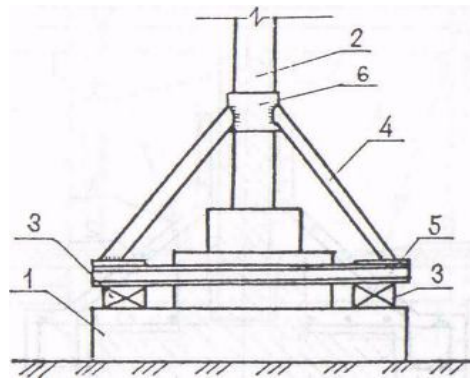
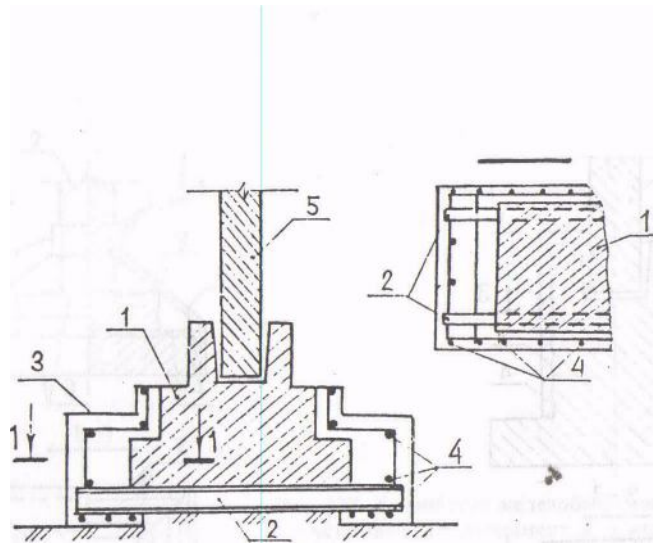


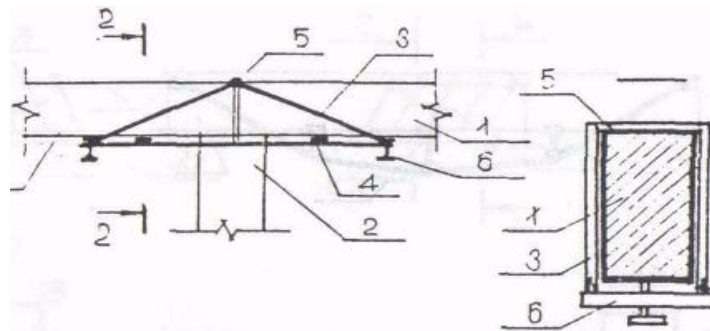
Рис. 28. Передача частині навантаження від колони на обріз фундаменту

- 1 — підсилюваний фундамент;
- 2 — залізобетонна колона;
- 3 — підкладки, що встановлюються на обріз фундаменту;
- 4 — металеві розкоси;
- 5 — металеві балки, що вмонтовуються по периметру фундаменту;
- 6 — металева обойма, що приварюється до арматури колони



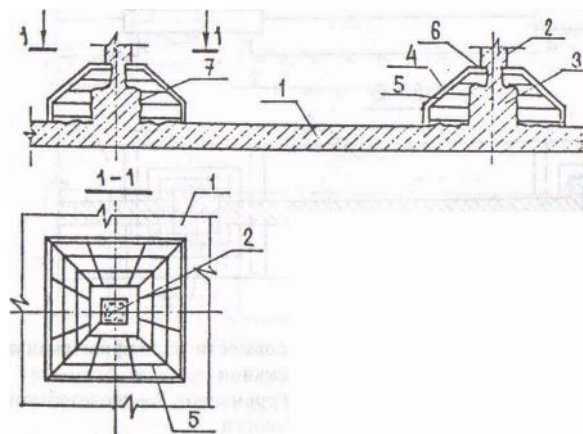
**Рис. 29. Збільшення опорної площі залізобетонного стовпчастого фундаменту**

- 1 — підсилюваний залізобетонний фундамент;
- 2 — металеві балки,
- 3 — приливи з бетону
- 4 - арматура підсилення
- 5 — залізобетонна колона;



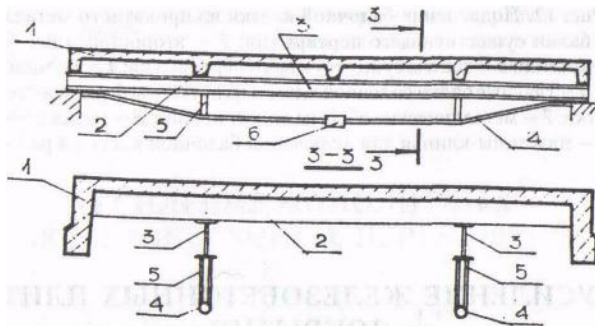
**Рис. 30. Підведення розвантажуючих кронштейнів**

- 1 — підсилювані балки;
- 2 — колона;
- 3 — розвантажуючий кронштейн;
- 4 — поперечні зв'язки по нижньому поясу;
- 5 — опора кронштейна;
- 6 — наполегливий пристрій з натяжним болтом



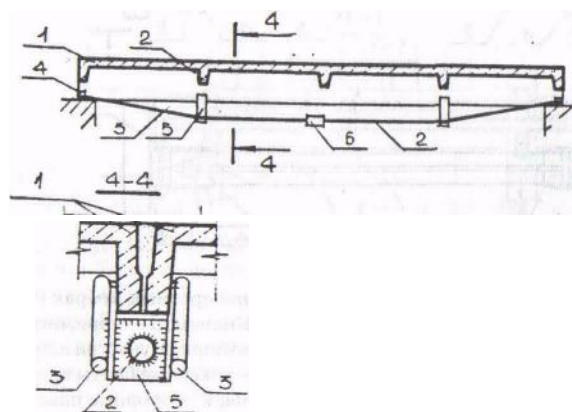
**Рис. 31. Пристрій залізобетонної обійми навколо склянкової частини**

- 1 — підсилювана плита;
- 2 — залізобетонна колона;
- 3 — залізобетонний стакан;
- 4 — залізобетонна обійма навколо колони і склянкової частини фундаменту;
- 5 — арматурний каркас обійми;
- 6 — вирубаний захисний шар бетону колони



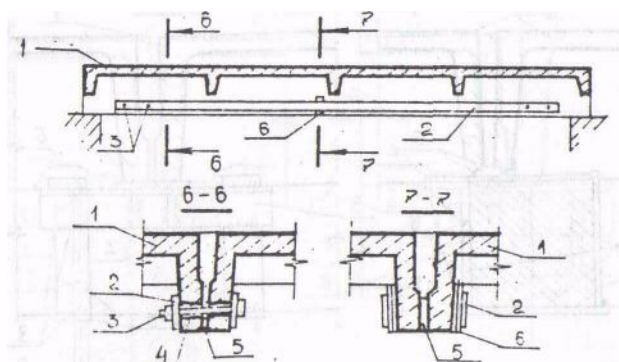
**Рис. 32. Підведення шпренгельних балок**

- 1 — плита покриття;
- 2 — поперечні ребра плити;
- 3 — верхній пояс шпренгельної балки з двутавра;
- 4 — затягування шпренгельної балки з арматурної сталі;
- 5 — розпірки



**Рис. 33. Установка шпренгельних затягувань**

- 1 — підсилювані плити покриття;
- 2 — горизонтальна ділянка шпренгельного затягування з арматурної сталі;
- 3 — похилі ділянки шпренгельного затягування з арматурної сталі;
- 4 — анкери шпренгельного затягування;
- 5 — розпірки;
- 6 — стяжна муфта



**Рис. 34. Установка затягувань із сталевих смуг**

- 1 — підсилювані плити;
- 2 — затягування із сталевих смуг;
- 3 — стяжні болти;
- 4 — отвори, просвердлені в подовжніх ребрах плит (над робочою арматурою) для установки болтів;
- 5 — сталеві пластини-клини в швах між плитами в місцях установки болтів і клинів;
- 6 — пластини-клини для включення затягувань в роботу

## ПІДСИЛЕННЯ ЗАЛІЗОБЕТОННИХ КОЛОНН

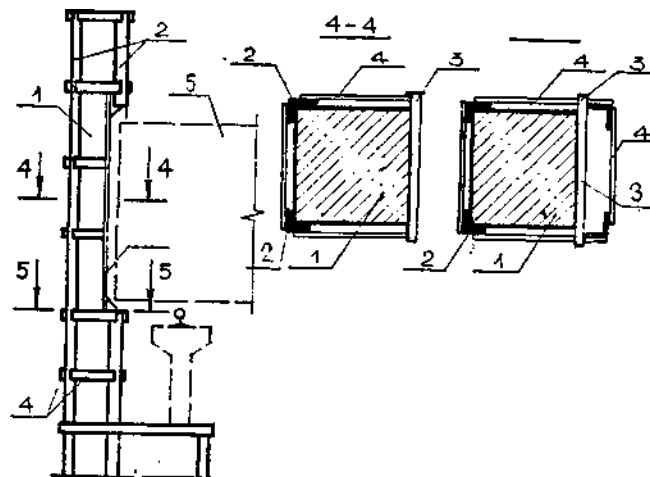


Рис. 35. Установка металлических обойм з куточка і листа

- 1 — підсилювана надкранова частина колони з вирізом для мостового крана;
- 2 — куточки обойми;
- 3 — лист обойми;
- 4 — поперечні планки обойми;
- 5 — мостовий кран

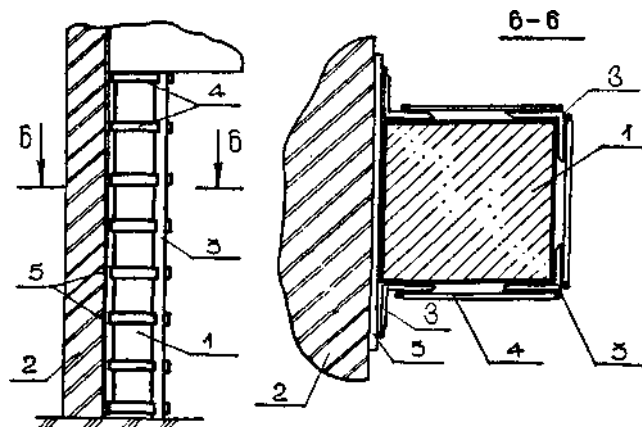
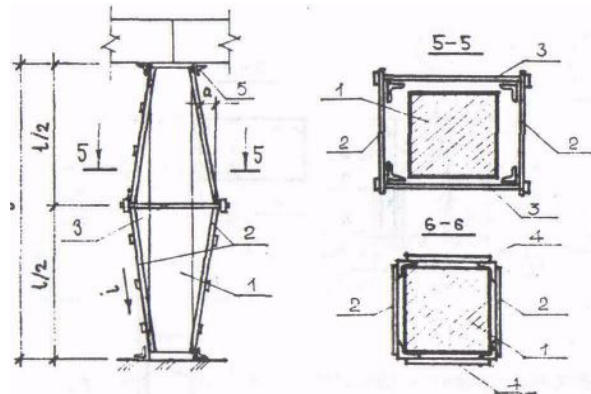


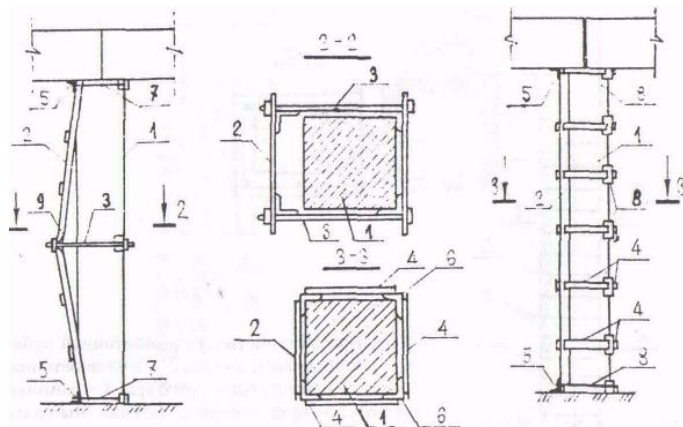
Рис. 36. Установка металлических обойм при примикаючих стінах

- 1 — підсилювана колона;
- 2 — примикаюча стіна;
- 3 — куточки обойми;
- 4 — поперечні планки обойми;
- 5 — поперечні планки обойми, що забиваються в шви між стіною і колоною



**Рис. 37. Установка двусторонних распорок:**

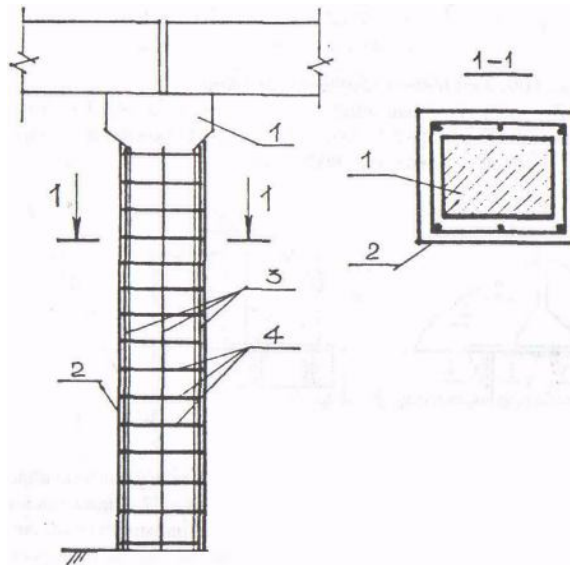
- a* — період монтажу; *б* — проектне положення  
 1 — підсилювана колона;  
 2 — розпірка з куточків і планок;  
 3 — натяжні монтажні болти;  
 4 — сполучні планки, що приварюються після установки розпірки;  
 5 — наполегливі елементи;  
 6 — накладки, наварені на місця вирізу полиць куточків розпірок



**Рис. 38. Установка односторонних распорок:**

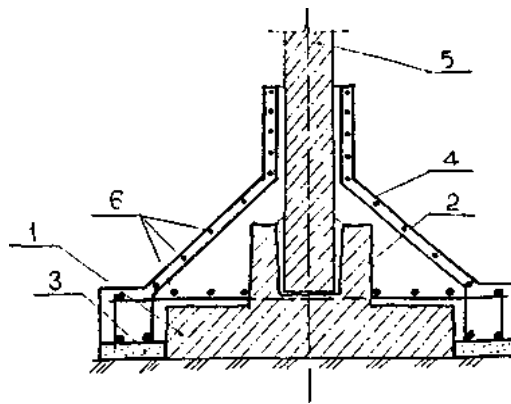
- a* — період монтажу; *б* — проектне положення;  
 1 — підсилювана колона;  
 2 — розпірка з уголкових планок;  
 3 — натяжні монтажні болти;  
 4 — сполучні планки, що приварюються після установки розпірки;  
 5 — наполегливі куточки;  
 6 — кріпильні куточки;  
 7 — кріпильні монтажні болти;  
 8 — кріпильні стрижні, що встановлюються замість монтажних болтів;  
 9 — виріз в бічній полиці куточка в місці його перегину при монтажі (після установки в проектне положення заварений накладкою)





**Рис. 39. Пристрій залізобетонної обойми**

- 1 — підсилювана колона;
- 2 — залізобетонна обойма;
- 3 — подовжня арматура;
- 4 — хомути



**Рис. 40. Пристрій залізобетонної сорочки з розширенням площі підшви**

- 1 - підсилюваний фундамент;
- 2 — оброблена поверхня (насичка);
- 3 — підготовка з худого бетону;
- 4 — залізобетонна сорочка з розширенням;
- 5 — колона;
- 6 — арматура посилення

## ТЕХНІЧНЕ ЗАВДАННЯ

на виробництво досліджень для встановлення причин появи деформацій  
(встановлення технічного стану і умов реконструкції) будівлі за  
адресою: \_\_\_\_\_ (вказують адрес будівлі)

1. Габарит передбачуваної до обстеження частини будівлі
2. У вказаному габариті обстеженню підлягають:
  - а) основи та фундаменти
  - б) стіни
  - в) перекриття
  - г) інші будівельні конструкції (перерахувати)
  - д) системи інженерного устаткування
3. Кінцева мета обстеження будівлі або його частини:

ТЕХНІЧНИЙ ВИСНОВОК ПО ОБСТЕЖЕННЮ  
( ЖИТЛОВОЇ, СУСПІЛЬНОЇ, ВКАЗАТИ ) БУДІВЛІ

у м. \_\_\_\_\_ по вул. \_\_\_\_\_ № \_\_\_\_\_  
будова \_\_\_\_\_ для його капітального ремонту  
надбудови і реконструкції ( вказати необхідний вид робіт ).

Опис існуючої будівлі

Вказують:

1. Призначення існуючої будівлі
2. Кількість поверхів
3. Рік споруди
4. Опис елементів будівлі:
  - а) зовнішні стіни
  - б) внутрішні опори
  - в) наявність внутрішніх поперечних стін
  - г) міжповерхові перекриття
  - д) горищне перекриття
  - е) перемички над віконними і дверними отворами
  - ж) система будови
  - з) крівля
  - и) система опалювання
  - к) система вентиляції
  - л) система гарячого водопостачання
  - м) система холодного водопостачання
5. Просторова жорсткість будівлі
6. Стан будівлі по зовнішньому вигляду:
  - а) вивітрювання кладки
  - б) стан перемичок
  - в) деформації
7. Впорядкування майданчика (планування двору, наявність отмосток)
8. Інші відомості.

Геоморфологія, геолого-літологічний та гідрогеологічний опис ділянки

Вказуються місцезрештування обстежуваної ділянки у геоморфологічному відношенні, вертикальне планування ділянки, абсолютні відмітки поверхні ділянки.

У геологічному відношенні майданчик складений товщею четвертинних відкладень, представлених наступними ґрунтами (зверху вниз).

Указується перший основний водоносний горизонт і що служить водоупором.

Інженерно-геологічні умови майданчика будівлі  
Характеристика шарів основи

Таблиця 1

№ п/п	Найменування шарів	Глибина, м	Удельна вага, кН/м <sup>3</sup>	Модуль деформації, МПа		Відносна просадочність при тиску 0,2 МПа
				сухого	вологого	
1	Супіски лесові, перехідні в легкі суглинки	1,5-7,7	15,6	24,8	2,7	0,0647
2	Суглинки легкі лесові	7,7-8,9	16,7	17,52	2,27	0,044
3	Супіски лесові палево-жовті	8,9-15,8	15,7	58,3	4,6	0,0323
4	Супіски лесові перехідні в легкі суглинки	15,8-19,9	18,15	23,9	9,6	0,0067

Основи та фундаменти

1. Кількість відритих шурфів для вибіркового обстеження основ та фундаментів
  2. Тип фундаменту:
    - а) під стінами
    - б) під окремими опорами
  3. Глибина заглиблення фундаментів:
    - а) зовнішніх стін від поверхні землі до підлоги
    - б) внутрішніх стін та опор, що окремо стоять, від підлоги
  4. Опис матеріалів кладки (камінь, розчин; заповнювач в бетоні; бетонні блоки і тому подібне)
  5. Система кладки
  6. Стан кладки фундаментів
  7. Характеристика міцності матеріалів кладки або бетонних блоків
- Виводи та рекомендації:

Стіни будівлі

1. Конструкція зовнішніх і внутрішніх стін, зовнішнє оформлення стін (наявність штукатурки, облицювання плиткою, кладка в пустошовку, кладка з розшиванням швів та ін.)
  2. Матеріал стін (камінь і розчин), бетон і теплоізоляція
  3. Система кладки
  4. Якість кладки
  5. Гідроізоляція стін
  6. Теплозахисні властивості
- Виводи за якістю кладки

## Опис існуючих деформацій будівлі

1. Зразковий вік деформацій
2. Найменування деформаційних конструкцій
3. Загальний опис деформацій
4. Характер розповсюдження деформацій (загальний або місцевий)
5. Результати спостереження за деформаціями
6. Основні причини появи деформацій

Висновки та рекомендації:

### Результати обстеження кожного міжповерхового перекриття

1. Тип перекриття
2. Прогони і балки
3. Заповнення
4. Звукоізоляція
5. Дефекти перекриття, виявлені розтинами
6. Показники міцності матеріалу елементів перекриття

Висновки

### Результати обстеження горищного перекриття

1. Тип перекриття
2. Прогони і балки
3. Заповнення
4. Теплоізоляція
5. Дефекти перекриття, виявлені розтинами
6. Показники міцності матеріалу елементів перекриття

Висновки

### Результати розрахунків несучих конструкцій

Вказуються виконані вибірково порядком (відповідно до технічного завдання) перевірені розрахунки для визначення роботи основних несучих конструкцій будівлі.

Відомості і висновки, які отримані при періодичному обстеженні будівлі (споруди) спеціалізованою організацією, використовуються при заповненні Паспорта технічного стану будівлі (споруди). З метою забезпечення надійності та безпеки експлуатації будівлі (споруди) власник будівлі (споруди) повинен за підсумками обстежень та паспортизації вживати неодмінних та своєчасних заходів щодо ремонту, підсилення, реконструкції окремих конструктивних елементів, систем або будівлі (споруди) в цілому.

**ПАСПОРТ  
ТЕХНІЧНОГО СТАНУ БУДІВЛІ (СПОРУДИ)**

0.1	Назва підприємства установи, організації	повна	
		коротка	
0.2	Назва об'єкта		
0.3	Зміни окремих характеристик Паспорта технічного стану будівлі (споруди) оформлюються згідно з таблицею 4.		

**1. ДАНІ ПРО ПІДПРИЄМСТВО**

1.1	Відомча належність	
1.2	Поштова адреса підприємства	індек с
1.3	Ідентифік. код	
1.4.	Форма власності	

**ВЛАСНИК (КЕРІВНИК) ПІДПРИЄМСТВА**

1.5	Прізвище, ім'я, по батькові	
1.6	Телефон, факс	

**2. ЗАГАЛЬНІ ВІДОМОСТІ ПРО БУДІВЛЮ (СПОРУДУ)**

2.1	№ об'єкта	
2.2	Призначення	
2.3	Категорія будівлі (приміщення) з ви бухопожежної та пожежної безпеки	

**ВІДНЕСЕННЯ БУДІВЛІ (СПОРУДИ) ДО КЛАСИФІКАЦІЙНИХ  
ГРУП\*\***

2.4.	- за відповідальністю	
2.5	- за небезпекою технологічних процесів	
2.6	- за агресивністю робочого середовища	
2.7	Рік забудови	
2.8	Площа забудови, квад.м	

2.9	Будівельний об'єм, куб.м		
2.10	Поверховість виробничої частини		
2.11	Поверховість адміністра- тивно- побутової частини		
2.12	Балансова вартість, тис.грн.		
2.13	Страхова компанія та номер страхового поліса		
2.14.	Дата складання Паспорта		

### ОРГАНІЗАЦІЯ-ГЕНПРОЕКТУВАЛЬНИК ОБ'ЄКТА

2.15	- назва	
------	---------	--

### ОРГАНІЗАЦІЯ-ГЕНПІДРЯДНИК, ЩО ЗДІЙСНЮВАЛА БУДІВНИЦТВО ОБ'ЄКТА

2.16	- назва	
------	---------	--

### ОРГАНІЗАЦІЯ, ЩО ПРОВЕЛА ОБСТЕЖЕННЯ ДЛЯ ПАСПОРТИЗАЦІЇ

2.17	- назва	
2.18	- ідентифікаційний код	
2.19	- ліцензія №* , дійсна до	
2.20	Періодичність планових обстежень технічного стану років	

### ОСТАННЄ ОБСТЕЖЕННЯ ПРОВЕДЕНО:

2.21	- обстежувальна організація	
2.22	- ідентифікаційний код	
2.23	- ліцензія №* , дійсна до	
2.24	дата обстеження	

2.21	- обстежувальна організація	
2.22	- ідентифікаційний код	
2.23	- ліцензія №* , дійсна до	
2.24	дата обстеження	

2.21	- обстежувальна організація	
2.22	- ідентифікаційний код	
2.23	- ліцензія №* , дійсна до	
2.24	дата обстеження	

2.21	- обстежувальна організація	
2.22	- ідентифікаційний код	
2.23	- ліцензія №*	, дійсна до
2.24	дата обстеження	

3. Технічний стан будівлі (споруди) та висновки щодо її подальшої експлуатації

3.1. Технічний стан основ та конструктивних елементів за частинами

об'єкта надається у таблиці 1.

3.2. Технічний стан інженерного обладнання за частинами об'єкта надається у таблиці 2.

3.3	Технічний стан будівлі (споруди) в цілому*		
-----	--	--	--

<sup>1</sup>3.4. Виявлені дефекти та пошкодження і терміни їх усунення надаються у таблиці

### 3.5. ОЦІНКА ПОТЕНЦІЙНИХ НАСЛІДКІВ МОЖЛИВОЇ АВАРІЇ

3.5.1	Загроза життю та здоров'ю робітників, що працюють на об'єкті	чол	
3.5.2	Загроза населенню, що мешкає поблизу об'єкта	чол.	
3.5.3	Загроза обвалення основних конструкцій об'єкта або його частини	квад.м	
3.5.4	Загроза забруднення довкілля навколо об'єкта	квад.км	

### 3.6. ПРОПОЗИЦІЇ ЩОДО ПОДАЛЬШОЇ ЕКСПЛУАТАЦІЇ

1	
2	
3	
Та інші	

4. Інші відомості

4.1. Характерні інженерно-геологічні розрізи.

4.2. Конструктивна схема будівлі або споруди (план, розріз).

4.3. Відомості про реконструкцію, технічне переозброєння будівлі (споруди).

4.4. Наявність підйомно-транспортних пристроїв та механізмів.

<sup>1</sup> \* Проставляється (цифрою та словами) одна з чотирьох категорій технічного стану:

1 - нормальний;

2 - задовільний;

3 - не придатний до нормальної експлуатації;

4 - аварійний



4.5. Проектні дані про допустимі корисні навантаження на основні несучі конструкції та елементи будівлі.

Власник (керівник) підприємства \_\_\_\_\_

(підпис) (прізвище, ініціали)

Керівник

групи

обстеження

(підпис) (прізвище, ініціали)

Дата обстеження \_\_\_\_\_ 20\_ р.

**ТАБЛИЦЯ 1. ТЕХНІЧНИЙ СТАН ОСНОВ ТА КОНСТРУКТИВНИХ ЕЛЕМЕНТІВ ЗА ЧАСТИНАМИ ОБ'ЄКТА**

Частини основи та елементи*	об'єкта, конструктивні	Матеріал	Оцінка стану**

**ТАБЛИЦЯ 2. ТЕХНІЧНИЙ СТАН ІНЖЕНЕРНИХ СИСТЕМ ВОДОПОСТАЧАННЯ, КАНАЛІЗАЦІЇ, ОПАЛЕННЯ ТА ВЕНТИЛЯЦІЇ**

Частини інж.обладнання*	об'єкта, елементи	Оцінка стану***

2

2

Примітки.

\* Перелік частин об'єкта, конструктивних елементів та елементів інженерного обладнання визначається за матеріалами обстеження.

\*\* Проставляється (цифрою та словами) одна з 4 категорій технічного стану:

1 - нормальний;

2 - задовільний;

3 - не придатний до нормальної експлуатації;

4 - аварійний.

\*\*\* Визначається згідно з правилами обстеження, оцінки технічного стану та паспортизації житлових і громадських будівель.

**ТАБЛИЦЯ 3. ВИЯВЛЕНІ ДЕФЕКТИ ТА ПОШКОДЖЕННЯ І  
ТЕРМІНИ ЇХ УСУНЕННЯ**

№	Виявлений дефект	Термін усунення

**ТАБЛИЦЯ 4. ЗМІНИ ХАРАКТЕРИСТИК ПАСПОРТА  
ТЕХНІЧНОГО СТАНУ БУДІВЛІ (СПОРУДИ)**

0.1	Назва підприємства	повна	
		коротка	
0.2	Назва об'єкта		
1.3	Ідентифік. код підприємства		
2.1	№ об'єкта		
	Дані про зміни окремих характеристик будівлі (споруди) надаються у		
	формі відповідних позицій Паспорта технічного стану із зазначенням їх номерів		
	Останнє обстеження проведено:		
2.21	Обстежувальна організація		
2.22	- ідентифікаційний код		
2.23	- ліцензія №*		, дійсна до
2.24	- дата обстеження		

**ТАБЛИЦЯ 5. ПЕРЕЛІК КОДІВ РОБІТ\* З ОБСТЕЖЕННЯ  
БУДІВЕЛЬ,  
СПОРУД І МЕРЕЖ, НА ВИКОНАННЯ ЯКИХ НАДАНО ПРАВО  
ОРГАНІЗАЦІЇ, ЩО ПРОВЕЛА ОСТАННЄ ОБСТЕЖЕННЯ**

- назва організації	
- ідентифікаційний код	
- ліцензія №	, дійсна до
- дата обстеження	

**ПЕРІОДИЧНІСТЬ ПРОФІЛАКТИЧНОГО ОБСЛУГОВУВАННЯ ЕЛЕМЕНТІВ  
ЖИЛИХ БУДИНКІВ**

Найменування елементів жилих	Періодичність
Покрівлі	3-6*
Дерев'яні конструкції і столярні вироби	6-12*
Кам'яні конструкції	12
Залізобетонні конструкції	12
Панелі повнозбірних будівель і міжпанельні стики	12
Вентиляційні канали	12
Внутрішнє та зовнішнє оздоблення	12
Підлога	12
Системи водопроводу, каналізації, гарячого	3-6
Системи центрального опалення в квартирах	3-6
Теплові вводи, котли, котельне обладнання	12
Електрообладнання: відкрита електромережа	3-6
скрита електромережа і електропроводка в сталевих трубах	6-12
Кухонні електроплити	6
Система димовидалення і пожежогасіння	щомісячно

\*Конкретна періодичність оглядів у межах встановленого інтервалу встановлюється експлуатаційними організаціями, виходячи із технічного стану будівлі та місцевих умов.

**ОРІЄНТОВНА ТРИВАЛІСТЬ ЕФЕКТИВНОЇ  
ЕКСПЛУАТАЦІЇ ЕЛЕМЕНТІВ ЖИЛИХ БУДИНКІВ**

Елементи жилих будинків	Орієнтовна тривалість експлуатації до капремонту(заміни), років
<b>ФУНДАМЕНТИ</b>	
Стрічкові бутові на складному або цементному розчині	50
Стрічкові бутові на вапняному розчині і цегляні	50
Стрічкові бетонні і залізобетонні	60
Бутові і бетонні стовпи	40
Свайні	60
Дерев'яні стільці	15
<b>СТІНИ</b>	
Великопанельні з утеплювальним шаром з мінераловатних плит цементного фіброліта	50
Великопанельні одношарові з легкого бетону	30
Капітальні, кам'яні /цегляні товщиною 2,5-3,5 цеглини/ та великоблочні на складному чи цементному розчині	50
Кам'яні звичайні /цегляні товщиною 2-2,5 цеглини/	40
Кам'яні полегшеної кладки з цегли, шлакоблоків і черепашнику	30
Дерев'яні рублені і брусчаті	30
Дерев'яні збірно-щитові, каркасно-засипні	30
Глинобитні, саманні, каркасно-камишитові	15
<b>ГЕРМЕТИЗОВАНІ СТИКИ</b>	
Панелей зовнішніх стін мастиками: що не твердіють	8
що твердіють	15
Місця примикання віконних, дверних блоків до /граней прорізів	25
<b>ПЕРЕКРИТТЯ</b>	
Залізобетонні збірні і монолітні	80
З цегляним склепінням чи бетонним заповненням з металевими балками	80
Дерев'яні з дерев'яних балок, оштукатурені міжповерхові	60
Дерев'яні з дерев'яних балок, оштукатурені оризці	30
З дерев'яних балок, полегшені, неоштукатурені	20
Дерев'яні з металевих балок	80

Утеплення горищних перекриттів з:	
пінобетону	25
піноскла	40
мінеральної вати	15
мінераловатних плит	15
<b>ПІДЛОГА</b>	
З керамічної плитки на бетонній основі	60
З цементу	30
З цементу з мармуровою крихтою	40
Дошата шпунтована: по перекриттях	30
по ґрунту	20
Паркетна:	60/50
дубова на рейках /на мастиці/	40/50
букова на рейках /на мастиці/	30/20
мастична на полівінілцементній мастиці	8
з лінолеуму безосновного	10
з тканинної або тепло-, звукоізоляційної основи	20
З кам'яних плит: мармурових плит, гранітних плит	50 80
<b>БАЛКОНИ, ЛОДЖІЇ, ХАНКИ</b>	
Балкони: сталевими консольними балками (рамами) із заповненням монолітними залізобетонними або збірними плитами, залізобетонними балками-консолями і плитами перекриття	60 80
<b>ОГОРОДЖЕННЯ БАЛКОНІВ І ЛОДЖІЙ</b>	
Металеві огородження	40
Дерев'яні огородження	10
Цементні або плиточні підлоги балконів і лоджій з гідроізоляцією	20
Несучі дерев'яні балки-консолі з дощатим заповненням	10
ханки бетонні з кам'яними або бетонними східцями дерев'яні	20 10
<b>ДАХИ І ПОКРІВЛІ</b>	
Крокви і обрешітка із збірних залізобетонних елементів	80
Із збірних залізобетонних настилів	80
Дерев'яні крокви і обрешітка	50
<b>ПОКРИТТЯ ДАХІВ (ПОКРІВЛІ)</b>	
З оцинкованої сталі	15
чорної сталі	10

рулонних матеріалів (у 3-4 шари	10-15
керамічної черепиці	60
азбоцементних листів і волокнистого шиферу	30
безрулонні мастичні на склотканині	10
<b>СИСТЕМА ВОДОВІДВОДУ</b>	
Водостічні труби і дрібні покриття по фасаду: з оцинкованої сталі	10
із чорної сталі	6
Внутрішні водостоки з: чавунних труб	40
стальних труб	20
полімерних труб	10
<b>ПЕРЕГОРОДКИ</b>	
Шлакобетонні, бетонні, цегляні, оштукатурені	75
Гіпсові, гіпсоволокнисті	60
Із сухої штукатурки з дерев'яним каркасом	30
<b>ДВЕРІ І ВІКНА</b>	
Віконні і балконні заповнення (дерев'яні рами)	40
Віконні і балконні заповнення (металеві рами)	50
Заповнення дверей: внутрішньоквартирні	50
вхідні в квартиру	40
вхідні на сходові	10
<b>ВНУТРІШНЄ ОПОРЯДЖЕННЯ</b>	
Штукатурка кам'яних стін	40
Штукатурка дерев'яних стін і перегородок	20
Облицювання керамічними плитками	30
Облицювання сухою штукатуркою	20
Фарбування водними сумішами в приміщеннях	4
Фарбування напівводними /емульсійними/	5
Фарбування водними сумішами сходових	3
Фарбування напівводними /емульсійними/	4
Обклеювання стін шпалерами звичайними	4
Обклеювання стін шпалерами поліпшеної якості	5
<b>ЗОВНІШНЄ ОПОРЯДЖЕННЯ</b>	
Облицювання: цементними офактуреними	50
плитами	30
ковдроною плиткою	80
природним камінням	

Теразитова штукатурка	40
Штукатурка по цеглі: складним розчином розчином вапна	30 20
Штукатурка по дереву	15
Ліпні деталі цементні	30
Олійне фарбування по дереву	4
Фарбування покрівель олійними сумішами	4
Фарбування фасадів	5
Вогнезахисне покриття	5
<b>ТЕХНІЧНЕ ОБЛАДНАННЯ, ВОДОПРОВІД І КАНАЛІЗАЦІЯ</b>	
Трубопроводи холодної води з: оцинкованих труб газових чорних труб	30 15
Водорозбірні крани	10
Трубопроводи каналізації: чавунні керамічні пластмасові	40 60 60
Умивальники: керамічні пластмасові	20 30
Унітази: керамічні пластмасові	20 30
Змивні бачки: чавунні високорозміщені керамічні пластмасові	20 20 20
Ванни: емальовані чавунні сталеві	40 25
Кухонні мийки і раковини: чавунні емальовані сталеві емальовані з нержавіючої сталі	30 15 20
Засувки і вентилі з чавуну	15
Водомірні вузли	10
<b>ГАРЯЧЕ ВОДОПОСТАЧАННЯ</b>	
Трубопровід гарячої води з газових оцинкованих труб (газових чорних труб): при закритих схемах тепlopостачання при відкритих схемах тепlopостачання	20/10 30/15
Змішувачі	15
Сушилки для рушників із чорних чавунних труб	15
<b>ЦЕНТРАЛЬНЕ ОПАЛЕННЯ</b>	

Радіатори чавунні (сталі): при закритих схемах при відкритих схемах	40/30 30/15
Калорифери (сталі)	15
Конвектори	30