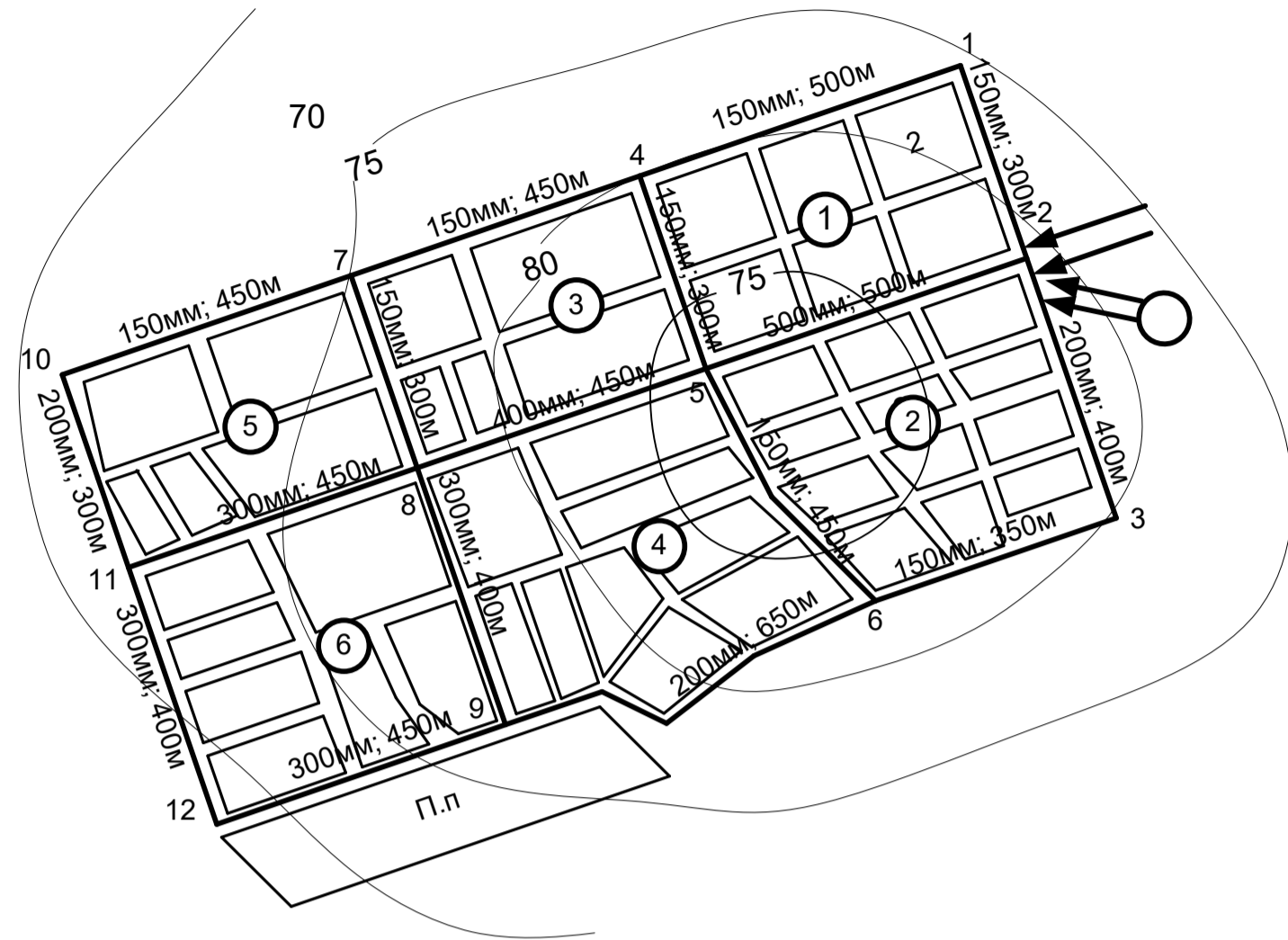


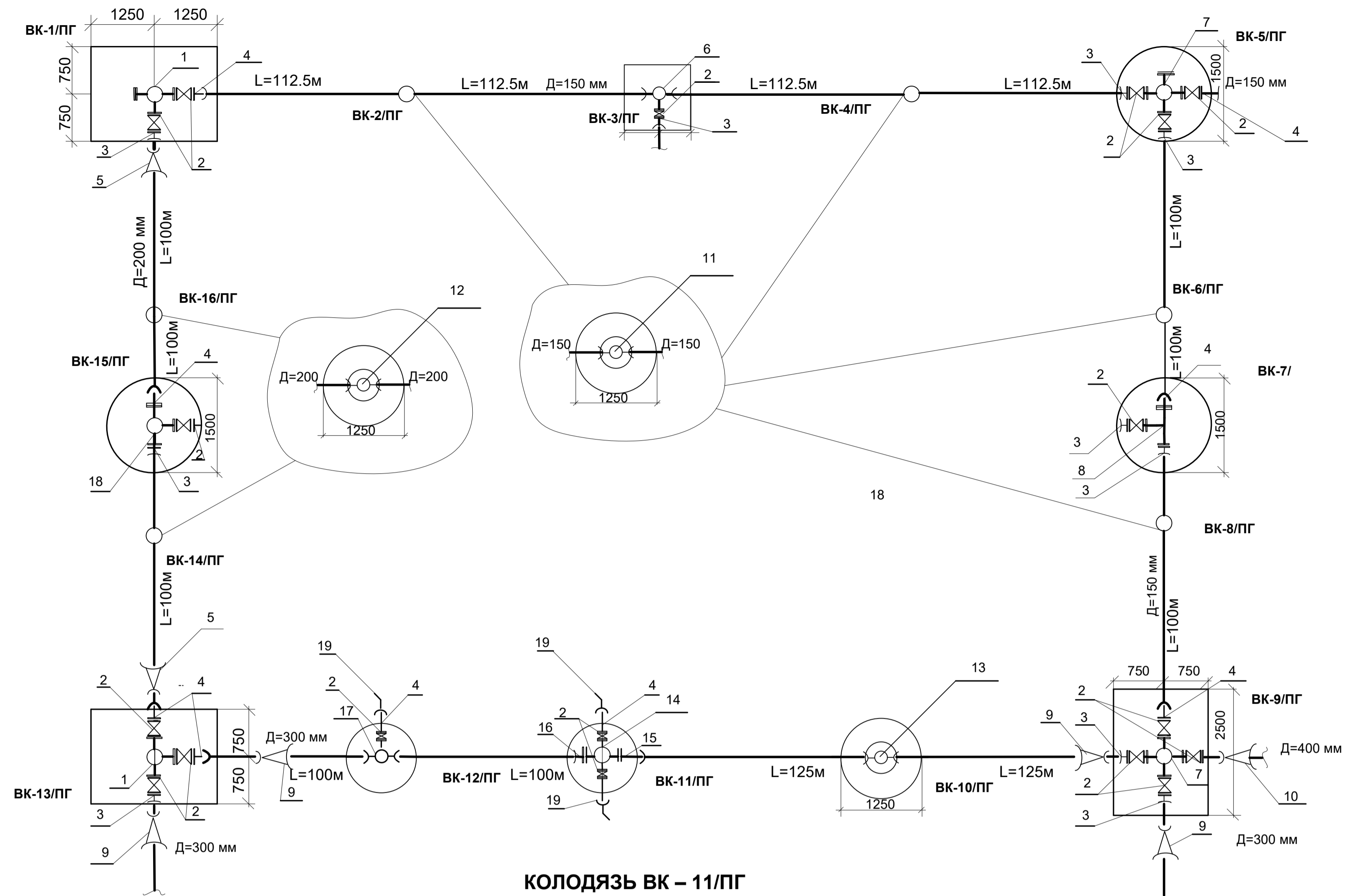
ГЕНПЛАН МІСТА М1:10000



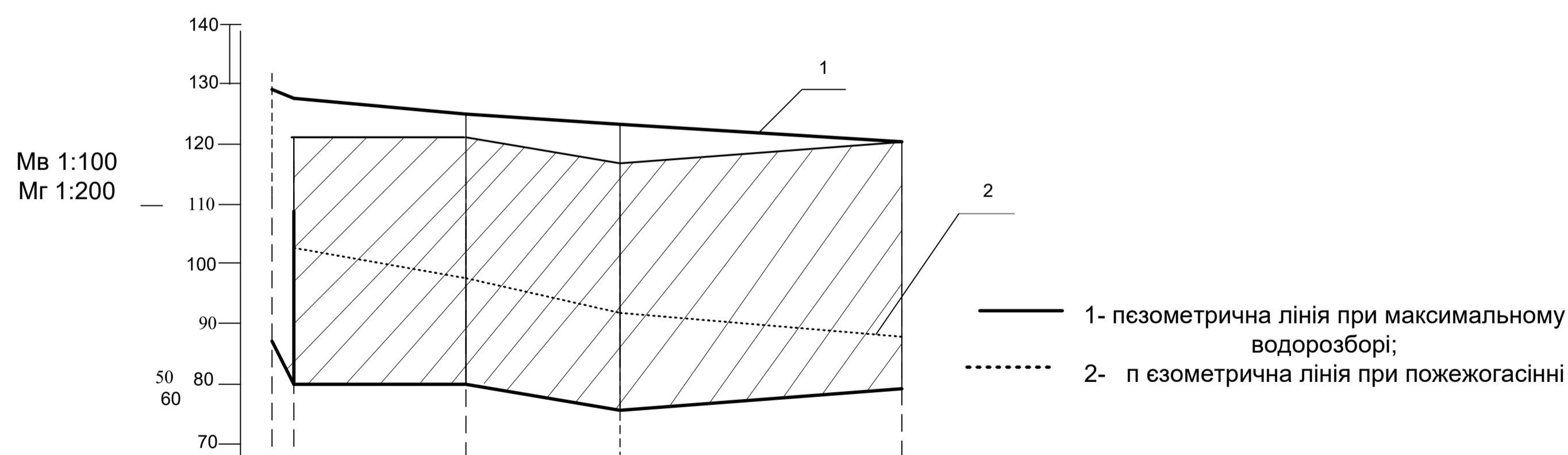
УМОВНІ ПОЗНАЧЕННЯ

- Житлові квартали першого району
- Житлові квартали другого району

ДЕТАЛІРОВКА КІЛЬЦЯ №5 (10-7-11-8)

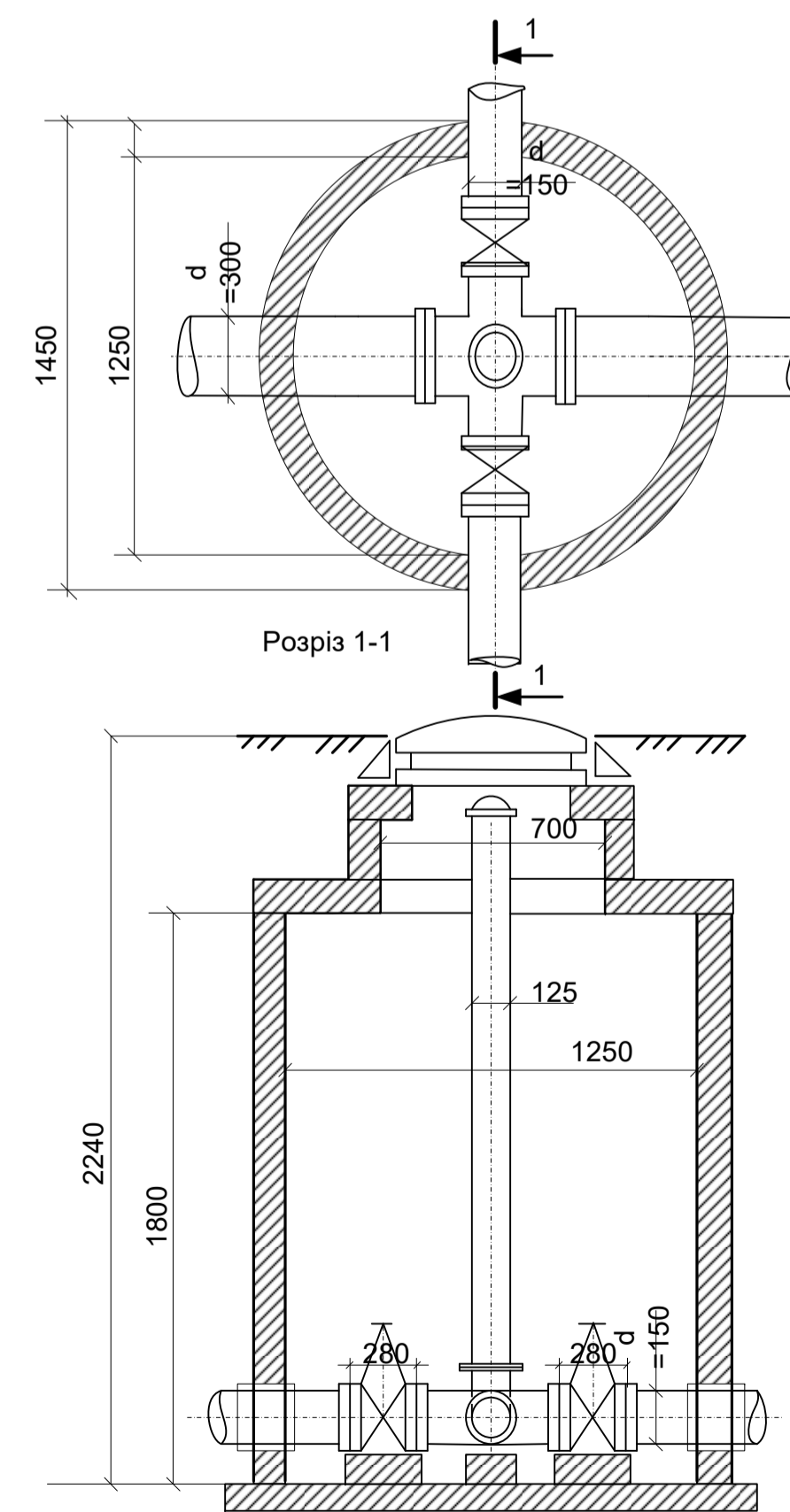


ПЕЗОМЕТРИЧНІ ЛІНІЇ



№ вузла	В.Б.2	3	6	9
Відстань	100	400	350	650
Геодезична позначка, м	89	79	80	77
Пезометрична позначка при максимальному водорозборі, м	130	129,44	127,04	122,94
Вільний напір при максимальному водорозборі, м	41	50,44	48	42,94
Пезометрична позначка при пожежогасінні, м	102,01	98,84	92,64	89
Вільний напір при пожежогасінні, м	23,0	18,84	15,64	10

КОЛОДЯЗЬ ВК - 11/ПГ
М1:20



					Курсовий проект		
Зм	Арк.	№ документа	Підпис	Дата	Лит.	Масса	Масштаб
Розроб.							
Керівник							
Консульт.							
Лист					Листів 1		
Н. Контр.					Листів 1		
Затверд.					Листів 1		
					Водопровідна мережа		
					Пезометричні лінії, деталіровка, план та розріз колодязя		