

**МІНІСТРСТВО ОСВІТИ І НАУКИ УКРАЇНИ
ДОНЕЦЬКИЙ НАЦІОНАЛЬНИЙ ТЕХНІЧНИЙ УНІВЕРСИТЕТ
КРАСНОАРМІЙСЬКИЙ ІНДУСТРІАЛЬНИЙ ІНСТИТУТ**

Кафедра ІНЖЕНЕРНОЇ МЕХАНІКИ

**ВЗАЄМОЗАМІННІСТЬ, СТАНДАРТИЗАЦІЯ
ТА ТЕХНІЧНІ ВИМІРЮВАННЯ**

**ТИПОВА ПРОГРАМА, МЕТОДИЧНІ ВКАЗІВКИ
ТА КОНТРОЛЬНІ ЗАВДАННЯ**

Для студентів навчального напрямку „Інженерна механіка”

**МІНІСТРСТВО ОСВІТИ І НАУКИ УКРАЇНИ
ДОНЕЦЬКИЙ НАЦІОНАЛЬНИЙ ТЕХНІЧНИЙ УНІВЕРСИТЕТ
КРАСНОАРМІЙСЬКИЙ ІНДУСТРІАЛЬНИЙ ІНСТИТУТ**

Кафедра ІНЖЕНЕРНОЇ МЕХАНІКИ

**ВЗАЄМОЗАМІННІСТЬ, СТАНДАРТИЗАЦІЯ
ТА ТЕХНІЧНІ ВИМІРЮВАННЯ**

**ТИПОВА ПРОГРАМА, МЕТОДИЧНІ ВКАЗІВКИ
ТА КОНТРОЛЬНІ ЗАВДАННЯ**

Для студентів навчального напрямку „Інженерна механіка”

Затверджено на засіданні кафедри
Інженерної механіки
Протокол №6 від 26.12.2004

Затверджено на учбово-видавничій раді
Дон НТУ
Протокол №1 від 14.03.2005р.

УДК 621.835

Взаємозамінність, стандартизація та технічні вимірювання., Типова програма. Методичні вказівки та контрольні завдання для студентів навчального напрямку „Інженерна механіка” / Укладачі: Т.В. Горячева., І.М. Лаппо. – Красноармійськ: КП ДонНТУ, 2005. – 29 с.

Наведені загальні методичні рекомендації з вивчення дисципліни Взаємозамінність стандартизація та технічні вимірювання. Дано типову програму вивчення курсу. Надані варіанти контрольної роботи та методика розв’язання задач. Наведений перелік необхідних для використання міждержавних та державних стандартів і необхідні довідникові дані.

Укладачі:

Т.В. Горячева
І.М. Лаппо

Відповідальний за випуск

С.О.Вірич

@ Горячева Т.В., Лаппо І.М., Красноармійськ, КП ДонНТУ, 2005

ВСТУП

В основних напрямках економічного і соціального розвитку України набуває важливості прискорення науково-технічного прогресу, підвищення якості продукції.

Проектування і виробництво обладнання засноване на принципах функціональної взаємозамінності, для забезпечення котрої необхідно враховувати умови роботи збиральної одиниці і механізму в цілому.

Підвищення довговічності, надійності машин залежить не тільки від правильного вибору матеріалу деталей, механічної та термічної обробки, розрахунку їх розмірів, але в значному ступені і від правильного вибору допусків та посадок для деталей і вузлів машин.

З метою раціонально виготовлення та тривалого збереження заданих функціональних параметрів машин та механізмів необхідно правильно регламентувати точність виготовлення, відхилення форми поверхонь деталей, взаємне розташування поверхонь, а також забезпечити уніфікацію та взаємозамінність деталей по всім параметрам. Функціональна взаємозамінність по геометричним параметрам потребує визначеної методики розрахунку допусків та посадок.

Граничні відхилення і допуски, які забезпечують функціональну взаємозамінність мають значення при точних і надійних методах вимірювання та вимірювальних засобах. Технічні вимірювання повинні бути органічно пов'язані з технологічним процесом і направлені на запобігання виникнення браку.

Особлива роль в здійсненні взаємозамінного виробництва деталей і вузлів машин належить стандартизації, як основному засобу забезпечення якості продукції, її надійності. Дотримання стандартів сприяє розвитку спеціалізації виробництва. При цьому скорочується номенклатура продукції, що випускається і складаються умови для комплексної механізації і автоматизації виробництва. Все це веде до збільшення продуктивності праці, поліпшенню якості продукції та зниженню її собівартості.

Метою вивчення дисципліни є формування у студентів знань, умінь та навиків, які дозволяють кваліфіковано підвищувати якість продукції гірничого машинобудування, користування стандартами, положеннями взаємозамінності, метрології та кваліметрії.

В результаті вивчення дисципліни студенти повинні знати основи теорії взаємозамінності типових з'єднань сучасного гірничого обладнання; основні метрологічні правила і норми; зміст документів по стандартизації та контролю якості виробів. Уміти використовувати отримані знання в своїй практичній інженерній діяльності.

В процесі вивчення дисципліни передбачено виконання лабораторних робіт, практичних занять та контрольних завдань, які допомагають закріпити отримання знання.

1. ПРОГРАМА КУРСА . МЕТОДИЧНІ РЕКОМЕНДАЦІЇ ПО ТЕМАМ

1.1. Основи стандартизації.

Короткий історичний огляд розвитку стандартизації. Сучасний стан та шляхи розвитку стандартизації на Україні.

Державна система стандартизації. Основні терміни та визначення. Методи стандартизації. Види стандартів, категорії стандартів і об'єкти стандартизації. Органи та служби стандартизації, порядок розробки, затвердження та впровадження стандартів. Єдина система технологічної підготовки виробництва (ЄСТПВ); Єдина система технологічної документації (ЄСТД); Єдина система атестації якості продукції (ЄСАЯП) та інші.

Значення міжнародної стандартизації. Міжнародна організація по стандартизації (ISO). Стандартизація в країнах ЄС, системи стандартизації NIST, АСЕАН.

Методичні рекомендації.

В даній темі викладені короткі історичні відомості про розвиток стандартизації, а також становлення, сучасний стан та перспективи розвитку стандартизації на Україні та за кордоном.

Широкий розвиток стандартизації – один з основних факторів забезпечення якості продукції та підвищення ефективності виробництва. Необхідно ознайомитись зі стандартами, в яких викладена сутність Державної системи стандартизації (ДСС); вказані задачі стандартизації, приведені характеристики видів, категорій і об'єктів стандартизації, порядок розробки, затвердження та перегляду стандартів; розглянута системи органів та служб стандартизації; надаються основні визначення і терміни.

Література: 1, с. 29 – 41, 50 – 74; 2, с. 4 – 19.

Питання для самоперевірки.

1. Як застосовувались принципи стандартизації у давнині?
2. Стандартизація за часів СРСР.
3. Становлення та розвиток стандартизації в Україні.
4. Міжнародна система стандартизації.
5. Роль стандартів в покращенні якості продукції та підвищенні ефективності виробництва.
6. Що таке стандартизація і стандарт?
7. Категорії стандартів і її характеристика.
8. Види стандартів і об'єкти стандартизації.
9. Існуючі методи стандартизації.
10. Основні стадії розробки стандартів.
11. Сутність ЄСТД, ЄСКД, ЄСТПВ та ЄСАЯП.
12. Органи та служби стандартизації на Україні.
13. Роль і значення ISO в розвитку міжнародної співпраці.

Основні поняття про якість продукції.

Значення підвищення якості для створення конкурентоздатної продукції та розвитку виробництва. Зв'язок покращення якості продукції та розвитку стандартизації. Визначення терміну „ якість продукції ”. Фактори, що впливають на якість продукції. Одиничний та комплексний показник якості. Оптимальний рівень якості продукції. Контроль та керування якістю продукції. Категорії якості.

Методичні рекомендації.

При вивчення теми слід знати, що постійне покращення якості продукції та ефективності її виробництва є головною задачею всіх галузей народного господарства. Слід знати, що є якістю продукції, існуючі показники якості та методи їх визначення. Як досягається оптимальний рівень якості., які фактори впливають на якість продукції та як організовується контроль якості.

Література: 1, с. 79 – 89, 102 – 106; 2, с. 236 – 262.

Питання до самоперевірки

1. Значення підвищення якості продукції.
2. Що таке якість продукції?
3. Об'єктивні та суб'єктивні фактори, які впливають на якість продукції?
4. Що таке оптимальний рівень якості?
5. Основні показники якості.
6. Що таке довговічність та надійність?
7. Методи визначення показників якості.
8. Категорії якості. Їх характеристика.

1.3. Взаємозамінність. Основні поняття.

Взаємозамінність, як важливий засіб уніфікації та сукупності виробів. Визначення терміна «взаємозамінність». Види взаємозамінності: повна, неповна, зовнішня, внутрішня. Функціональна взаємозамінність та її значення для покращення якості виробів та ефективності виробництва. Аналіз, нормування та контроль точності виготовлення як основні умови взаємозамінності і якості.

Методичні рекомендації.

Необхідно засвоїти поняття взаємозамінності, її види та застосування у виробництві. Детальніше розглянути сутність функціональної взаємозамінності, вихідні положення, які використовуються при конструюванні, виробництві та експлуатації виробів. Слід знати поняття «точність» та основні фактори, що визначають це поняття.

Література: 1. с 4 – 6, 17, 28.

Питання для самоперевірки

1. Що таке взаємозамінність?
2. Види взаємозамінності, їх характеристика і галузі використання.
3. Що таке функціональна взаємозамінність?
4. Як забезпечується рівень взаємозамінності в виробках?
5. Що таке точність?
6. Поняття нормована та дійсна точність, їх відзнаки.
7. Які основні фактори забезпечують точність і в процесі виготовлення виробів?

1.4. Взаємозамінність по геометричним параметрам

Поняття про розміри, граничних відхиленнях і допусках. Збиральні, монтажні, габаритні і технологічні розміри. Номінальні, дійсні і граничні розміри. Ряди нормальних діаметрів і довжин в машинобудуванні і їх вибір по ГОСТ 6636-69. Відхилення.

Допуск. Схематичне зображення полів допусків. Координата середини полів допуску. Поняття про з'єднання і посадки. Сполучені і несполучені поверхні. Охоплена поверхня і поверхня, що охоплює. Класифікація з'єднань. Граничні і середні зазори і натяги. Три групи посадок. Допуск посадки.

Система допусків і посадок (система отвору і система валу). Одиниця допуску. Квалітети точності. Зв'язок між величиною допуску., номінальними розмірами і квалітетами точності. Ряди допусків, розміри і градація інтервалів номінальних розмірів. Нормальна температура. Принцип вибору допусків. Нанесення розмірів і граничних відслонень на кресленнях (ГОСТ 2.307-68 і СТ СЕВ 1976-79, СТ СЕВ 2180-80).

Методичні рекомендації

Слід вивчити класифікацію відхилень геометричних параметрів, засвоїти схематичне (графічне) зображення полів допусків різних посадок. При зображенні полів допусків навчитись визначати чисельно і показувати граничні зазори і натягів як у системі вала, так і у системі отвору для всіх груп посадок, Необхідно звернути увагу на основні параметри посадок і на основу системи допусків – залежність величини допусків від номінального розміру та його точності.

Література: 1, ст. 6-17.

Питання для самоперевірки

1. Що таке номінальний, дійсний і граничний розмір, реальний і номінальний профілі (поверхні)?
2. З якою метою нормальні лінійні розміри поділені на ряди переваги?
3. Що таке граничні відхилення?

4. Зв'язок між номінальними і граничними розмірами і граничними відхиленнями.
5. Формулювання допуску розміру.
6. Яка різниця між допуском і полем допуску?
7. Чим обумовлена необхідність установки допуску на виготовлення?
8. Що таке посадка, зазор, натяг?
9. Визначення найбільшого і найменшого зазору і натягу.
10. Які параметри визначаються у перехідних посадок?
11. Як визначається допуск посадки через допуск отвору і вала для різних груп посадок?
12. Що таке система отвору і система вала?
13. Покажіть графічно посадку з зазором, натягом і перехідну посадку в системі отвору і системі вала, укажіть основні параметри.
14. Які передбачають інтервали розмірів?
15. Що таке координата середини поля допуску як визначається її розмір в залежності від деяких відхилень?
16. Основні види розташування допуску відносно нульової лінії.

1.5. Теоретичні основи точності.

Погрішності виготовлення, виміру і їх аналіз. Систематичні та випадкові погрішності обробки і виміру. Поняття про очевидність. Закони розподілу. Статистичні методи оцінки показників точності виготовлення і вимірювань. Оцінка параметрів поля розсіювання з метою прогнозування точності. Оцінка ширини поля розсіювання показників точності як характеристик випадкової функції.

Методичні вказівки

Розглянути основні поняття теорії можливості і математичній статистиці: випадкова і систематична погрішності, можливість події середнє арифметичне і середнє квадратичне відхилення випадкової величини, поле розсіву. Основна увага приділяється закону нормального розподілу випадкових величин, побудови кривої нормального розподілу. Слід також пояснити сутність можливості розрахунку зазорів, натягів усіх трьох груп посадок. При цьому треба розрізняти поняття “можливість зазору (натягу)” і “імовірний зазор (натяг)”.

Детально ознайомитись із сумуванням систематичних випадкових погрішностей. Необхідно знати методику розрахунку граничних погрішностей вимірювання.

Література: 1, ст.88-100.

Питання для самоперевірки

1. Що таке випадкова погрішність?
2. Що таке частота, частотність?

3. Як визначаються середнє арифметична і середня квадратична погрішність випадкової величини?
4. Методика розрахунку імовірних зазорів і натягів.
5. Що таке поле розсіювання?
6. Як можуть сполучатися поля розсіювання з полями допусків?
7. Як проводиться сумування систематичних та випадкових погрішностей вимірювання?

1.6. Основи метрології. Технічні вимірювання.

Метрологія – як наукова основа технічних вимірювань. Метрологічна інформація про досягнуту точність виготовлення. Метрологія як наукова основа технічних вимірів. Одиниця вимірювання фізичної величини. Міжнародна система одиниць (СИ). Класифікація методів і засобів вимірювання. Система забезпечення єдності мір. Принцип вибору і побудови засобів вимірювального контролю. Принцип єдності баз. Принцип Аббе. Система забезпечення єдності мір. Повірка засобів вимірювань. Міри довжини. Кутові міри. Повіряння засобів вимірювання. Механічні інструменти та прилади. Оптико-механічні та оптичні прилади. Метрологічні показники засобів вимірювання. Вибір вимірювальних засобів.

Вимірювальні автоматизовані системи. Багатомірні пристосування. Контрольно-сортувальні напівавтомати та автомати. Засоби активного контролю.

Вибір вимірювальних речовин. Вибір організаційно-технічних форм контролю. Вибір вимірювальних засобів в залежності від об'єму випуску і типу виробництва, від точності виготовлення і інших факторів. Вибір приймальних границь (ГОСТ 8.051-81, СТ СЕВ 303-76).

Методичні рекомендації.

Необхідно з'ясувати основи метрології, еталон довжини і його визначення, схему передач одиниць довжини від еталону до виробу. Слід засвоїти і знати, як визначається точність вимірювального інструмента чи приладу, які служби цим займаються. Звернути увагу на класифікацію засобів вимірювань.

Слід вивчити основні метрологічні показання засобів вимірювання (інтервал поділу шкали, ціна поділки, погрішність виміру, діапазон показника і ін.); міри довжини і кутові міри, вибір засобів вимірювання; універсальні вимірювальні засоби – штангенінструменти, мікрометричні і механічні, оптико-механічні прилади. Розглянути засоби активного контролю. Знати послідовність вибору засобів при лінійних вимірюваннях.

Література: [1, ст. 109-170].

Питання до самоперевірки.

1. Що таке метрологія?
2. Задачі технічних вимірювань та метрології.
3. Системи вимірювання фізичних величин.
4. Що таке еталон? Які еталони ви знаєте?
5. В чому полягає схема передачі одиниці довжини від еталону до виробу штриховими і кінцевими мірами?
6. Методи вимірювання та їх різновиди.
7. Основні метрологічні показники вимірювальних засобів.
8. Що таке плоско паралельна кінцева міра довжини, кутова міра?
9. Класифікація універсальних вимірювальних засобів.
10. Методика проведення вимірювань штангенінструментами.
11. Методика проведення вимірювань мікрометричними інструментами.
12. Як вибираються вимірювальні засоби при лінійних вимірюваннях?
13. Що таке погрішність та похибка вимірювання?

1.7. Взаємозамінність, стандартизація і контроль відхилень форми і розташування поверхонь

Взаємозамінність по формі і розташуванню поверхонь деталей (ГОСТ 24642-81 і СТ СЕВ 301-76). Відхилення форми циліндричних поверхонь. Відхилення форми плоских поверхонь. Відхилення розташування, залежні і не залежні допуски розташування. Ряди допусків (ГОСТ 24643-81 і СТ СЕВ 636-77). Позначення граничних відхилень форми і розташування поверхонь (ГОСТ 2.308-79 і СТ СЕВ 368-76). Методи і засоби вимірювання відхилень форми і розташування поверхонь.

Методичні вказівки

Необхідно вивчити поняття і визначення: реальний профіль і реальна поверхня, прилегла пряма, поверхня, площина, котрі покладені в основу нормування; система відліку відхилень форми і розташування поверхні; розглянути відхилення форми циліндричних і плоских поверхонь, а також відхилення розташування поверхонь і осей. При цьому слід звернути увагу сутність залежних і незалежних допусків розміщення і їх практичне застосування, а також на умовні позначення допусків форми і розташування на кресленнях.

Методи і засоби вимірювання відхилень форми і розташування поверхні слід вивчити при розгляданні кожної погрішності диференціюючи по конкретній схемі.

Література: 1, ст. 171-185, 196-199; 2, ст. 83-103.

Запитання для самоперевірки

1. Які поверхні називаються реальними, номінальними і прилеглими?

2. Назвіть комплексні і диференційовані показники відхилень форми циліндричної поверхні і поясніть різницю між ними. Методи і засоби вимірювань відхилень.
3. Які існують комплексні і диференційні показники відхилень форми плоских поверхонь і методи їх вимірювання?
4. Якими способами можна вимірювати овальність, огранку, відхилення від прямолінійності і площинності?
5. Приклади основних відхилень розташування поверхонь з залежними і не залежними допусками.
6. Як виміряти відхилення від паралельності і перпендикулярності?
7. Приведіть приклади позначень відхилень форми і розташування поверхонь.

1.8. Взаємозамінність, стандартизація і контроль шорсткості поверхонь деталей машин

Шорсткість. Поняття про реальні, номінальні, базові поверхні і профілі. Базова довжина, середня лінія профілю. Висотні параметри, параметри, пов'язані з властивостями нерівностей в напрямку довжини профілю (ГОСТ 25142-82 або СТ СЕВ 1156-78). Кількісна оцінка шорсткості поверхні, типи напрямку нерівності (ГОСТ 2789-73). Вплив хвилястості, шорсткості на якість продукції. Параметри хвилястості. Позначення шорсткості і напрямку нерівностей на кресленнях (ГОСТ 2.309-73). Методи і засоби вимірювання хвилястості і шорсткості поверхонь.

Методичні вказівки

Слід звернути увагу на сутність хвилястості і шорсткості поверхонь. Кількісно хвилястість і шорсткість оцінюється цілим рядом параметрів, котрі необхідно засвоїти (їх визначення, зв'язок з базовою довжиною, конкретні випадки і застосування).

Ознайомитись з позначеннями шорсткості на кресленнях, їх числовими значеннями, типами направлення нерівностей поверхні, а також з методами і речовинами виміру хвилястості і шорсткості поверхонь.

Література: 1, ст. 185-196, 199-203; 2, ст. 20-30.

Питання для самоперевірки

1. Що таке хвилястість, шорсткість? Їх визначення.
2. Різниця між хвилястістю і шорсткістю поверхні.
3. Що таке середня лінія профілю поверхні і як вона проводиться?
4. Які параметри кількісної оцінки шорсткості і як вони визначаються?
5. Позначення шорсткості поверхні на кресленнях. Приклади.
6. Типи і умовні позначення на кресленнях направлень нерівностей поверхонь.
7. Основні методи і засоби вимірювання шорсткості поверхонь.

1.9. Взаємозамінність, методи і засоби контролю гладких поверхонь

Єдина система допусків і посадок (ЄСДП), її роль в розвитку соціальної інтеграції. Система допусків і посадок (ГОСТ 25346-89 і ГОСТ 25347-82, СТ СЄВ 144-75 і СТ СЄВ 145-75). Принцип побудови цієї системи (одиниця допуску, кількість одиниць допуску, квалітети, ряди основних відслонень, типи посадок і т. д.).

Позначення гладких поверхонь і з'єднань на кресленнях. Поля допусків переважного застосування.

Розрахунок і вибір посадок, приклади їх застосування. Допуски розмірів несполучених поверхонь (ГОСТ 25670-83).

Допуски і посадки підшипників кочення (ГОСТ 520-71, СТ СЄВ 774-77). Класи точності підшипників кочення і їх вибір. Вибір посадки підшипників кочення на вали і в корпуса в залежності від видів навантаження.

Допуски і посадки деталей із пластмас (ГОСТ 25349-82 і СТ СЄВ 179-75).

Калібри для гладких циліндричних деталей, їх класифікація і конструкція. Допуски калібрів, схеми їх розміщення (ГОСТ 24853-81 і СТ СЄВ 157-75).

Методичні вказівки

Слід звернути особливу увагу на визначення системи вала, квалітетів точності, на формули розрахунків допусків на всі квалітети, визначення і розташування основних відхилень відносно номінального розміру, позначення допусків на кресленнях правильне користування таблицями ГОСТ 25347-82.

При вивченні матеріалу про допуски і посадки підшипників кочення необхідно засвоїти особливості розташування полів допусків на приєднувальні розміри внутрішніх та зовнішніх кілець підшипників. Вивчити види навантаження кілець підшипників. З'ясувати, чим відрізняються підшипникові посадки від аналогічних посадок в системі отвору і системі вала, як вони позначаються на кресленнях. Ознайомитись з методикою контролю виробів гладкими граничними калібрами, розташуванням полів допусків робочих і контрольних калібрів відносно поля допуску на виготовлені поверхні. Необхідно мати уяву про конструкцію калібрів та їх маркування.

Література: 1, ст.204-245; 2, ст.32-80.

Питання для самоперевірки

1. Для чого створена система посадок і допусків ЄСДП СЄВ?
2. Принцип побудови допусків і посадок в системі ЄСДП СЄВ.
3. Переваги системи отвору. В яких випадках застосовується система вала?
4. Як визначається одиниця допуску і кількість одиниць допуску (в інтервалі розмірів від 1 до 500мм)?
5. Яка градація інтегралів розмірів застосовується в системі ЄСДП СЄВ в межах від 1 до 500 мм?

6. Як позначаються вали і отвори в ЄСДП СЕВ?
7. Зобразіть схеми основних відслонень валів і отворів в ЄСДП СЕВ (ГОСТ 25346-89).
8. Як виконується вибір посадок і квалітетів точності для різноманітних видів з'єднань?
9. Привести приклад умовного позначень сполучень по ЄСДП СЕВ в системі отвору і системі вала.
10. Які існують класи точності підшипників і в залежності від яких параметрів вони призначаються?
11. Особливості розташування полів допусків на приєднувальні розміри кілець підшипників кочення.
12. Які умови визначають характер посадки підшипників на вал, в корпус?
13. Як позначаються підшипникові посадки на кресленнях?
14. В чому особливості допусків і посадок деталей із пластмас?
15. Сутність контролю граничними калібрами. Які існують правила при контролі граничними калібрами?
16. Зобразіть схему розміщення допусків калібрів для контролю циліндричних поверхонь.
17. Чому для контролю калібрів «пробка» не застосовують контр-калібри?
18. Чому прохідну сторону калібру «пробка» роблять довшою, ніж непрохідну?
19. Чому на непрохідній стороні калібру не встановлений допуск на знос?

1.10. Взаємозамінність, стандартизація точності, методи і засоби контролю різьбових з'єднань

Класифікація різьб і експлуатаційні вимоги до різьбових з'єднань. Основні параметри циліндричних різьб. Характеристика кріпильних циліндричних різьб (ГОСТ 8724-81, ГОСТ 24705-81).

Основні принципи забезпечення взаємозамінності циліндричних різьб. Відхилення шага і кута профілю різьби і їх діаметральна компенсація. Приведений середній діаметр різьби і сумарний допуск середнього діаметру різьби.

Посадки метричних різьб. Поля допусків різьб (ГОСТ 16093-81). Розташування полів допусків метричних різьб гвинтів і гайок. Ступені точності різьб. Позначення допусків різьби. Довжина згвинчування.

Посадки з натягом (ГОСТ 4608-81, СТ СЕВ 306-76). Роз положення полів допусків посадок з натягом. Взаємозамінність метричної різьби для деталей із пластмаси (ГОСТ 11709-81).

Коротка характеристика і допуски спеціальних циліндричних різьб; трапеційної (ГОСТ 24739-81), упорної (ГОСТ 10177-82), трубної і та. Ін.

Методи і засоби контролю точності циліндричних різьб: комплексний і диференційований. Область їх застосування. Засоби і методи вимірювання

параметрів циліндричних різьб (методом трьох дротів, на інструментальному та універсальному мікроскопах, різьбовим мікрометром та ін.).

Калібри для різьби і їх класифікація за призначенням. Допуски на виготовлення та знос калібрів і схема їх розташування (ГОСТ 24939-81, ГОСТ 24997-81, ГОСТ 17756-72- ГОСТ 17767-72).

Методичні вказівки

При вивченні допусків різьб слід з'ясувати як забезпечується взаємозамінність різьбових відмінювань, при складному профілю, враховуючи, що на взаємозамінність і збирання різьбових деталей впливає цілий ряд погрешностей.

Допуски різьби обмежують тільки діаметральні розміри (зовнішній, середній, внутрішній), а погрешності шагу і кута профілю різьби компенсуються зменшенням середнього діаметру гвинта і збільшенням середнього діаметру гайки. ГОСТ 16093-81 “Різьба метрична для діаметрів від 1 до 600 мм. Допуски” поширюється на метричні різьби з профілем і основними розмірами по ГОСТ 9150-81, котрі відповідають рекомендаціям СЕВ по стандартизації. ГОСТ 16093-81 визначає граничні відхилення різьб в посадках ковзання і з зазором. Розташування полів допусків різьбових посадок з натягом на діаметр різьби шпильки і гнізда проводиться по ГОСТ 4608-81.

Необхідно звернути увагу на методи контролю різьб (комплексний і диференційований); призначення, маркірування, розташування полів допуску, особливості конструкції прохідного і не прохідного різьбових калібрів; вміти підраховувати їх виробничі розміри.

Література: 1, с.275-301; 2, с.139-161 .

Питання для самоперевірки

1. Основні види кріпильних різьб.
2. Основні експлуатаційні вимоги до різьбових сполучень в залежності від їх призначення.
3. Намалюйте профіль метричної різьби з постановкою основних її параметрів.
4. Чому оцінюється погрешність половини кута профілю, а не цілий кут?
5. Чому рівна погрешність шага різьби на довжині згвинчування?
6. Як підрахувати погрешність половини кута профілю метричної різьби?
7. Які основні відхилення встановлені для різьби гвинта і гайки?
8. Що таке приведений середній діаметр різьби і для чого його треба визначати?
9. Які поля допусків передбачені ГОСТ 16093-81 для гвинтів і гайок?
10. Які встановлені групи довжин свинчування?
11. В яких умовах застосовують посадки кріпильних різьб ковзання, з зазором і натягом?
12. Зобразіть схему розташування полів допусків для різьбових посадок з натягом.

13. Методи і засоби вимірювання середнього діаметру різьби.
14. Чім зумовлене застосування скороченого профілю і малого числа витків у різьбових калібрах? Назвіть ці калібри.
15. Чому необхідно мати в схемі перевірки калібрами різьб гладкі граничні калібри?
16. Які параметри різьби можна виміряти на інструментальному мікроскопі?
17. Сутність комплексного і диференційованого методів контролю різьб.

1.11. Взаємозамінність, стандартизація точності, методи і засоби контролю шпонкових і шліцьових з'єднань

Класифікація шпоночних і шліцьових з'єднань, експлуатаційні потреби до них. Допуски, посадки і контроль призматичних шпонкових з'єднань (ГОСТ 23360-78 і СТ СЕВ 189-75). Допуски калібрів шпонкових з'єднань (ГОСТ 24109-80).

Шліцьові з'єднання з прямолінійним профілем зуба: їх розміри і допуски (ГОСТ 1139-80 і СТ СЕВ 188-75). Способи центрування. Поля допусків валів і втулок. Поля допусків центрувальних діаметрів.

Допуски і посадки шліцьових з'єднань з евольвентним профілем зубця (ГОСТ 6033-80 і СТ СЕВ 259-76) і область їх застосування.

Позначення допусків і посадок шпонкових і шліцьових з'єднань на кресленнях. Засоби і методи контролю шліцьових деталей універсальними засобами і калібрами (ГОСТ 7951-80, ГОСТ 24960-81-24968-81).

Методичні вказівки

Необхідно навчитись підраховувати зазори і натяги в сполученні шпонок з пазами втулки і вала.

При вивченні прямолінійних шліцьових з'єднань звернути увагу на залежність способів центрування від вимог точності сполучення і особливостей конструкції деталей. Центрування шліцьових з'єднань в залежності від технічних вимог до вузла може здійснитись: по внутрішньому, зовнішньому діаметрам або по боковим сторонам зубців. Слід знати, що при довжині шліцьового вала або втулки, перевищуючу довжину комплексного калібру, граничні відслонення від паралельності сторін зубців валу і пазів втулки відносно осі центральної поверхні не повинні перевищувати встановленого відхилення.

Література: 1, с.334-339; 2, с.163-177.

Питання для самоперевірки

1. Як вибирають допуски шпонкових з'єднань в залежності від характеру роботи?
2. Зобразіть графічні схеми розташування полів допусків шпонкової посадки і покажіть найбільші і найменші зазори і натяги між шпонкою і пазами вала і втулки.

3. Чім і як контролюється ширина і глибина пазів деталей шпонкового з'єднання?
4. В залежності від яких факторів обирають спосіб центрування шліцьових сполучень з прямолінійним профілем?
5. Перерахуйте основні елементи шліцьового профілю.
6. Які поля допусків валів і втулок застосовуються для шліцьових відмінювань?
7. Зобразіть поля допусків якої-небудь шліцьової посадки при центруванні натужної діаметру і ширині шліців і покажіть найбільші і найменші зазори (натяги).
8. Особливості центрування і посадки шліцьових сполучень з евольвентним профілем.
9. Як умовно позначаються шліцьові з'єднання на збиральних і робочих кресленнях?
10. Методи контролю шліцьових поверхонь.

1.12. Взаємозамінність, стандартизація точності, методи і засоби контролю конічних з'єднань і кутів

Допуски на кутові розміри (ГОСТ 8908-81 або СТ СЕВ 178-75). Види конічних з'єднань і експлуатаційні вимоги до них. Взаємозамінність конічних з'єднань по геометричним параметрам. Допуски і посадки для конічних з'єднань (ГОСТ 25307-82 або СТ СЕВ 1780-79). Методи і засоби контролю кутів і конусів.

Методичні вказівки

Необхідно засвоїти систему побудови допусків на кутові розміри (визначення кутової одиниці допуску, прикладне значення степені точності).

При вивченні конічних відмінювань слід розглянути основні параметри конічних з'єднань і допуски на інструментальні конуси, звернути увагу на те, що допуски даються окремо на кути і діаметральні розміри інструментальних конусів.

Література: 1, ст. 246-248; 2, ст.127-139 .

Питання для самоперевірки

1. Як виконується побудова системи допусків на кутові розміри?
2. Скільки ступенів точності встановлено на допуски кутів?
3. Які способи встановлені для вираження допуску кута?
4. Основні параметри конічних з'єднань.
5. Методи і засоби контролю конусів.

1.13. Основні положення теорії і практики розрахунку розмірних ланцюгів

Терміни і визначення. Значення аналізу розмірних взаємозв'язків в машинобудуванні. Види розмірних ланцюгів. Частини розмірних ланцюгів. Взаємопов'язані розмірні ланцюги. Види зв'язків і їх особливості. Пряма і зворотна задачі розв'язування розмірних ланцюгів .

Способи розв'язання задач (максимум-мінімум і імовірнісний). Різні способи розв'язання задач. Методи досяжної точності замикаючої ділянки розмірних ланцюгів. Основи розрахунку плоских і просторих розмірних ланцюгів.

Методичні вказівки

При вивченні теми необхідно ознайомитись з основними поняттями, видами ланок і розмірних ланцюгів, з'ясувати цілі і методи розрахунку різних взаємозв'язків при конструкторській і технологічній підготовці виробництва нових виробів; зумовити порядок складу розмірних ланцюгів і послідовність їх розрахунку, навчитися розв'язувати пряму і зворотну задачі в лінійних розмірних ланцюгах способом максимум-мінімум.

Література: [1, ст..249-274, 217-228].

Питання для самоперевірки

1. Що таке розмірних ланцюг?
2. Види розмірних ланцюгів.
3. Частини розмірних ланцюгів (визначення і позначення в розмірному ланцюзі).
4. Види зв'язків розмірних ланцюгів і їх характеристика.
5. Які задачі розв'язуються розрахунком розмірних ланцюгів?
6. Методи розв'язання задач розмірних ланцюгів.
7. Послідовність розв'язування прямої задачі способом максимуму-мінімуму.
8. Послідовність розв'язання зворотної задачі, що забезпечує повну взаємозамінність.
9. Послідовність рішення прямої задачі імовірнісним способом.

1.14. Взаємозамінність, стандартизація точності, методи і засоби контролю зубчатих і черв'ячних передач

Класифікація зубчатих передач, експлуатаційні вимоги до них. Норми точності циліндричних зубчатих коліс: кінематична точність, плавність роботи, контакт зубців, боковий зазор (ГОСТ 1643-81 і СТ СЕВ 641-77).

Вибір ступеню точності зубчатих коліс. Комплекси контрольованих параметрів. Взаємодія між допусками на різні погрішності зубчатих коліс

при одному ступені точності. Види сполучень і допуски циліндричних і зубчатих передач.

Допуски конічних зубчатих (ГОСТ 1758-81 і СТ СЕВ 186-75) і черв'ячних (ГОСТ 3675-81 і СТ СЕВ 311-76) передач. Позначення норм і ступенів точності циліндричних, конічних і черв'ячних передач на кресленнях.

Методи і засоби контролю зубчатих коліс. Вибір комплексів контрольованих параметрів. Контроль кінематичної і циклічної погрішності (накопичуваної погрішності шага, радіального биття зубчастого вінця, довжини загальної нормалі, шага зачеплення, профілю зубців коліс, зміщення початкового контуру і товщини зуба по постійній хорді).

Методичні вказівки

З'ясувати зв'язок між експлуатаційними функціями передач і потребами точності, котрі до них ставляться. При аналізі погрішності обробки зубчатих коліс слід звернути увагу на кінематичну і циклічну погрішність, джерело їх виникнення і засвоїти, які параметри (елементи) коліс впливають на ці погрішності. Крім цього, необхідно знати методи і засоби контролю як по комплексним, так і по диференційованим показникам зубчастих коліс, вміти розпізнавати умовні позначення зубчастих коліс.

Література: [1, с.302-333; 2, с.177-214].

Питання для самоперевірки

1. На які основні групи можна розділити зубчасті передачі з точки зору їх експлуатаційних функцій?
2. Основні вимоги пред'явлені до зубчастих передач.
3. Які установлені норми точності циліндричних зубчастих коліс?
4. Скільки ступенів точності встановлено стандартами для зубчатих коліс?
5. Основні параметри циліндричних зубчастих коліс, які визначають кінематичну норму точності і норму плавності роботи.
6. Які параметри визначають норму контакту і норму бокового зазору в передачі?
7. Для чого служить боковий зазор в зубчатій передачі?
8. Які існують види сполучень зубців зубчастих коліс?

2. МЕТОДИЧНІ ВКАЗІВКИ ПО ВИКОНАННЮ КОНТРОЛЬНИХ РОБІТ

Номер варіанту контрольної роботи визначається двома останніми цифрами студентського білета чи залікової книжки студента.

Розв'язання задач повинно супроводжуватись поясненнями, посиланням на стандарти та довідникові дані, зміст яких надається в Додатках.

Контрольні роботи виконуються у відповідності вимогам до «Виконання та оформлення студентських робіт» і оформлюються на аркушах формату А4 або в учнівському зошиті, креслення до задач на аркушах А4.

На титульній сторінці контрольної роботи слід вказати: факультет, спеціальність, курс, шифр, номер контрольної роботи, найменовані дисципліни, прізвище, ім'я, по батькові, а також індекс і поштову адресу студента. Приклад оформлення титульного листа надається в Додатках.

Виконану контрольну роботу студент здає на кафедру або викладачеві для перевірки відповідно навчального графіка.

3. ЗАВДАННЯ ДО КОНТРОЛЬНИХ РОБІТ.

Задача №1

Для заданого в Таблиці 1 сполучення встановити:

- вид посадки,
- визначити граничні відхилення та граничні розміри сполучених поверхонь.
- визначити параметри посадки.
- побудувати схему розташування полів допусків і нанести необхідні позначення.

Методичні рекомендації до виконання задачі №1.

1. Відповідно варіанту визначити номінальні розміри поверхонь отвору D і валу d .
2. По ГОСТ 25347 – 82 для номінальних розмірів поверхонь у відповідності з заданим полем допуску визначити граничні відхилення (3., с. 79, т. 1.27):
 - для отвору верхнє граничне відхилення ES ,
нижнє граничне відхилення EI ;
 - для валу верхнє граничне відхилення es ,
нижнє граничне відхилення ei .
3. Підрахувати найбільші та найменші розміри поверхонь (граничні відхилення приймати зі своїм знаком)

Для отвору

$$D_{max} = D + ES,$$

$$D_{min} = D + EI;$$

Для валу

$$d_{max} = d + es,$$

$$d_{min} = d + ei.$$

4. Графічно зобразити схему розташування полів допусків вала і отвору відносно нульової лінії. На кресленні позначити:

— Поля допусків вала і отвору відповідно ГОСТ 25347 – 89 та граничні відхилення,

— Номінальні та граничні розміри отвору та валу,

— Граничні значення зазорів чи натягів, допуск посадки.

В розрахунках, в залежності від виду посадки визначати:

Для посадок с зазором:

$$\text{Найбільший зазор} \quad S_{max} = D_{max} - d_{min} = ES - ei,$$

$$\text{Найменший зазор} \quad S_{min} = D_{min} - d_{max} = EI - es,$$

$$\text{Допуск посадки с зазором} \quad T_{\Delta} = S_{max} - S_{min} = T_D + T_d.$$

Для посадок з натягом:

$$\text{Найбільший натяг} \quad N_{max} = d_{max} - D_{min} = es - EI,$$

$$\text{Найменший натяг} \quad N_{min} = d_{min} - D_{max} = ei - ES,$$

$$\text{Допуск посадки з натягом} \quad T_{\Delta} = N_{max} - N_{min} = T_D + T_d.$$

Для перехідної посадки:

$$\text{Найбільший натяг} \quad N_{max} = d_{max} - D_{min} = es - EI,$$

$$\text{Найбільший зазор} \quad S_{max} = D_{max} - d_{min} = ES - ei,$$

$$\text{Допуск перехідної посадки} \quad T_{\Delta} = S_{max} + N_{max} = T_D + T_d.$$

Таблиця 1. Варіанти завдань до задачі №1.

Номер варіанту		Передостання цифра шифру									
		0	1	2	3	4	5	6	7	8	9
		Номінальний розмір, мм									
		5	9	15	20	35	60	90	150	200	300
Остання цифра шифру	0	<u>H6</u> n6	<u>H8</u> h7	<u>U8</u> h6	<u>N6</u> h6	<u>H8</u> h8	<u>H7</u> u7	<u>H6</u> m5	<u>H9</u> f8	<u>H6</u> g5	<u>M6</u> h6
	1	<u>H7</u> c8	<u>H8</u> x8	<u>H5</u> k5	<u>H9</u> d10	<u>T7</u> h6	<u>K6</u> h5	<u>H9</u> h8	<u>H11</u> a11	<u>H6</u> js5	<u>D10</u> h8
	2	<u>H9</u> e8	<u>Js6</u> h6	<u>H&</u> h6	<u>H8</u> s7	<u>H7</u> n6	<u>H11</u> d11	<u>H6</u> h5	<u>N7</u> h6	<u>E9</u> h8	<u>H7</u> f7
	3	<u>H10</u> h10	<u>H6</u> f6	<u>H8</u> h9	<u>M7</u> h6	<u>C11</u> h11	<u>H7</u> r6	<u>H7</u> k6	<u>H12</u> h12	<u>H8</u> h9	<u>K7</u> h6
	4	<u>H7</u> m6	<u>F7</u> h5	<u>H7</u> js6	<u>H6</u> r5	<u>H11</u> b11	<u>Js7</u> h6	<u>U7</u> h6	<u>G6</u> h5	<u>H8</u> n7	<u>B11</u> h11
	5	<u>H6</u> s5	<u>N8</u> h7	<u>F8</u> h9	<u>D8</u> h6	<u>H8</u> m7	<u>H11</u> h11	<u>H8</u> u8	<u>M8</u> h7	<u>H7</u> n6	<u>Js8</u> h7
	6	<u>H8</u> k7	<u>H7</u> g6	<u>H7</u> p6	<u>K8</u> h7	<u>D9</u> h8	<u>H7</u> e8	<u>H8</u> js7	<u>H11</u> c11	<u>D9</u> h8	<u>F8</u> h6
	7	<u>H12</u> b8	<u>S7</u> h6	<u>H6</u> n5	<u>G7</u> h6	<u>H9</u> e9	<u>N6</u> h5	<u>H8</u> z8	<u>H9</u> f9	<u>H6</u> m5	<u>H9</u> d9
	8	<u>H7</u> d8	<u>M6</u> h5	<u>R7</u> h6	<u>H6</u> h5	<u>H6</u> k5	<u>H8</u> u8	<u>E8</u> h6	<u>K6</u> h5	<u>H7</u> s6	<u>N7</u> h6
	9	<u>H6</u> js6	<u>H8</u> u8	<u>H8</u> f8	<u>Js6</u> h5	<u>R8</u> h6	<u>A11</u> h11	<u>H7</u> n6	<u>U8</u> h7	<u>D11</u> h11	<u>D11</u> h11

Задача №2.

Для заданого в Таблиці 2 (стор. 24) різьбового з'єднання визначити основні параметри зовнішньої та внутрішньої різьби, граничні відхилення та граничні розміри, побудувати схему розташування полів допусків зібраного різьбового з'єднання.

Методичні рекомендації до виконання задачі №2

1. Для заданого в таблиці 2 різьбового з'єднання по ГОСТ 9150 – 81, 24705 – 81, 24706 - 81 визначити номінальні значення середнього, зовнішніх, внутрішніх діаметрів та шагу різьби. (4, с. 144 табл.4.24).
2. Визначити граничні відхилення діаметрів різьби, користуючись рекомендаціями ГОСТ 16093 – 81. По знайденим відхиленням розрахувати граничні розміри зовнішньої та внутрішньої різьби. (4, с. 153, т. 4.29) Скласти таблицю визначених параметрів .

Найменування різьби	Параметр різьби	Граничні розміри різьби, мм			Допуск різьби, мм
		номінальний	мінімальний	максимальний	
Зовнішня	d				
	d ₂				
	d ₁				
Внутрішня	D				
	D ₂				
	D ₁				

3. Побудувати в масштабі схему розташування полів допусків різьбового з'єднання, на якій проставити конкретні числові значення діаметрів та граничних відхилень. Врахувати, що при графічному зображенні профілю різьби слід відкладати половину величини допусків діаметрів d , d₂ для зовнішньої різьби (болта) та діаметрів D₁ і D₂ внутрішньої різьби (гайки), тому що зображується тільки половина симетричного профілю різьби

Задача №3.

У відповідності з варіантам завдання, що надається в таблиці 3,(стор. 25) визначити тип підшипника, його основні розміри та клас точності. Визначити приєднальні розміри на зовнішні та внутрішні кільця підшипника, їх поля допусків та граничні відхилення приєднальних розмірів. Виконати ескіз з'єднання підшипника з валом та корпусом та побудувати семи полів допусків.

Методичні рекомендації до виконання задачі №3.

1. Клас точності підшипника вказується перед його номером. Для підшипників нульового класу точності ця позначка в номері відсутня.

2. По вказаному в варіанті ГОСТу визначити тип підшипника, його основні розміри, а саме діаметр внутрішнього кільця d_m , та зовнішнього кільця D_m .
3. По СТ СЕВ 744 – 77 визначити відхилення при єднальних розмірів (діаметрів кілець) підшипників (4, с.273, т.4.82). Врахувати, що для всіх класів точності підшипників верхнє граничне відхилення дорівнює нулю, тобто діаметри d_m і D_m признані відповідно за діаметри основного валу і отвору. Позначаються поля допусків діаметрів кілець підшипників умовно – відповідно внутрішнього L чи зовнішнього I кільця і клас точності підшипника.
4. Підшипники з'єднуються з валами(осями) та корпусами відповідно до ГОСТ 3325 – 85 (СТ СЭВ773 - 77). Посадки зовнішнього кільця з корпусом виконуються по системі вала, а внутрішнього кільця з валом – по системі отвору. (4,с. 282, т. 4.87)
4. В залежності від характеру заданого з'єднання вибираються поля допусків для валу та корпусу. Вибір посадок підшипників визначається характером їх навантаження, який залежить від того, обертається чи ні дане кільце відносно діючого на нього радіального навантаження, під яким вважають результуючу всіх радіальних навантажень. Вид навантаження кілець підшипника задається в таблиці 3. Вибираються відповідні поля допусків в залежності від виду навантаження (4, с.289, т. 4.93).
5. По ГОСТ 25347 – 82 визначаються граничні відхилення розмірів валу і отвору, що з'єднують з кільцями підшипника (3, с.79, т. 1.27.....). Визначаються граничні розміри валу та корпусу та параметри посадки.
6. Виконується збиральне креслення з'єднання підшипника з валом та отвором корпусу. На ньому зображується схема розташування полів допусків, наносяться відповідні посадки, граничні відхилення, розміри і значення зазорів чи натягів. Слід враховувати, що позначення підшипникових посадок на збиральних кресленнях відрізняється від посадок гладких з'єднань. По ГОСТ 3325 – 85, крім допуску вала чи отвору, вказується умовне позначення відповідно внутрішнього L чи зовнішнього I кільця і клас точності підшипника.

Задача 4.

Для заданого в Таблиці 4 (стор. 26) шпонкового з'єднання (призматична шпонка) визначити граничні відхилення, допуски і граничні розміри всіх елементів з'єднання. Побудувати схему полів допусків по ширині шпонки та визначити характер посадки. Виконати креслення шпонкового з'єднання з позначенням всіх розмірів та параметрів.

Методичні рекомендації до виконання задачі №4.

1. В таблиці вказані геометричні розміри перерізу шпонки b х h , номінальні діаметри валу d і отвору D , та вид сполучення шпонкового з'єднання

2. Використовуючи рекомендації ГОСТ 23360 – 78 (4, с.235, т.4.64) слід визначити номінальні значення параметрів шпонкового з'єднання (глибину пазу вала t_1 , глибину паза втулки t_2 , конструкційні розміри $d - t_1$ та $d + t_2$). Визначити також поля допусків та граничні відхилення не посадочних розмірів:
висоти шпонки - h , глибини пазу вала - t_1 , глибини паза втулки - t_2 .
3. Визначити граничні відхилення ширини пазів валу, втулки та шпонки запропонованого сполучення поверхонь.
4. Побудувати схему розташування полів допусків шпонкового з'єднання по центрувальному розміру. Визначити тип посадки шпонки в паз валу і в паз втулки.
5. Розрахувати параметри посадок.
6. Виконати збиральне креслення шпонкового з'єднання відповідно ГОСТ

Таблиця 2. Варіанти завдань до задачі №2.

Номер варіанту		Передостання цифра шифру									
		0	1	2	3	4	5	6	7	8	9
Остання цифра шифру	0	M22 <u>7H</u> 6g	M24 <u>6H</u> 6e	M27 <u>7H</u> 6d	M30 <u>7G</u> 8h	M33 <u>8H</u> 8g	M36×2 <u>6G</u> 6g	M39 <u>8H</u> 8h	M5 <u>5H</u> 6h	M6 <u>4H5H</u> 6g	M8 <u>6H</u> 5h6h
	1	M42×4 <u>8G</u> 7e6e	M42×1,5 <u>6H</u> 6d	M48×2 <u>7G</u> 7h6h	M52 <u>8H</u> 8g	M56×3 <u>7H</u> 6e	M62×1,5 <u>7G</u> 6h	M64×4 <u>7G</u> 8h	M10 <u>6H</u> 6f	M12 <u>6H</u> 6h	M14 <u>7H</u> 6e
	2	M16 <u>7H</u> 6f	M18 <u>8H</u> 7g6g	M20×2 <u>8G</u> 8h	M68 <u>8H</u> 7e6e	M60×3 <u>7G</u> 8h	M22×1,5 <u>6H</u> 6e	M24×2 <u>7H</u> 7g6g	M27×2 <u>6H</u> 6e	M30×3 <u>8H</u> 8g	M33×2 <u>7G</u> 7e6e
	3	M36×1,5 <u>6H</u> 7h6h	M39×3 <u>7G</u> 8h	M6×0,5 <u>5H</u> 6e	M6×0,75 <u>5H</u> 6f	M8×0,75 <u>5G</u> 6h	M42×2 <u>7H</u> 8g	M50×1,5 <u>6G</u> 6h	M48 <u>8H</u> 8g	M52×4 <u>7G</u> 7h6h	M56×1,5 <u>8G</u> 7g6g
	4	M62×2 <u>8H</u> 7g6g	M64×3 <u>7H</u> 7e6e	M10 <u>6H</u> 6d	M12×1,5 <u>6G</u> 6h	M14×1,5 <u>6H</u> 6f	M16×2 <u>6G</u> 6g	M18×1,5 <u>6H</u> 6e	M20×1,5 <u>7H</u> 7e6e	M68×3 <u>6G</u> 6d	M60×4 <u>8H</u> 8g
	5	M85×3 <u>7H</u> 6e	M27×1,5 <u>6G</u> 6h	M30×2 <u>6H</u> 6e	M33×1,5 <u>7H</u> 8h	M36×3 <u>8H</u> 7g6g	M39×2 <u>7H</u> 7e6e	M45×3 <u>7G</u> 7h6h	M90×3 <u>8H</u> 6d	M80×4 <u>6G</u> 6h	M42 <u>6H</u> 6d
	6	M40×2 <u>7G</u> 8h	M48×3 7H 8g	M52×2 <u>6G</u> 6h	M58×4 <u>7H</u> 6d	M62×2 <u>7G</u> 7h6h	M64 <u>8H</u> 8g	M100×4 <u>8H</u> 7e6e	M12 <u>6H</u> 6g	M45×2 <u>7H</u> 6f	M76×4 <u>8G</u> 7e6e
	7	M70×3 <u>8H</u> 7h6h	M20 <u>6H</u> 6g	M68×4 <u>7H</u> 6f	M80 <u>8G</u> 8h	M72×4 <u>7H</u> 6f	M27 <u>5H</u> 6h	M30×1,5 <u>7H</u> 6d	M33×3 <u>8G</u> 7g6g	M36 <u>8G</u> 7e6e	M39×1,5 <u>6H</u> 6f
	8	M45×1,5 <u>6G</u> 6h	M90×4 <u>7G</u> 7g6g	M80×2 <u>6G</u> 6g	M42×3 <u>6H</u> 6f	M40×1,5 <u>8H</u> 7e6e	M48×1,5 <u>6H</u> 6d	M52×3 <u>8G</u> 7h6h	M56×2 <u>6G</u> 7h6h	M62×2 <u>7H</u> 6e	M64×2 6H 6d
	9	M100×2 <u>6H</u> 6g	M12×1,25 <u>6G</u> 6e	M75×3 <u>8H</u> 7e6e	M76×2 <u>7H</u> 6e	M70×2 <u>8G</u> 8g	M85×4 <u>8G</u> 8g	M58×2 <u>6H</u> 6g	M50×2 <u>7G</u> 6h	M95×3 <u>8H</u> 8g	M50×1,5 <u>8H</u> 7h6h

Таблиця № 3. Варіанти завдань до задачі 3

Кільце підшипника		Передостання цифра шифру									
		0	1	2	3	4	5	6	7	8	9
		Вид навантаження кілець підшипника									
Зовнішнє		Місцеве	Циркуляційне	Коливальне	Місцеве	Циркуляційне	Місцеве	Коливальне	Місцеве	Циркуляційне	Місцеве
Внутрішнє		Циркуляційне	Місцеве	Циркуляційне	Коливальне	Місцеве	Циркуляційне	Циркуляційне	Коливальне	Місцеве	Циркуляційне
Остання цифра шифру	0	46101	36201	1200	1306	100	112	200	300	7202	7505
	1	6-46111	6-36203	6-1202	6-1307	6-101	6-113	6-201	6-301	6-7203	6-7507
	2	5-46112	5-36205	5-1204	5-1308	5-104	5-114	5-202	5-302	5-7204	5-7508
	3	4-46446	4-36207	4-1206	4-1309	4-105	4-115	4-203	4-303	4-7205	4-7509
	4	2-46120	2-36209	2-1208	2-1310	2-106	2-116	2-204	2-304	2-7206	2-7510
	5	2-46122	2-36211	2-1210	2-1312	2-107	2-117	2-205	2-305	2-7207	2-7511
	6	4-46124	4-36212	4-1212	4-1314	4-108	4-118	4-206	4-305	4-7209	4-7512
	7	5-46126	5-36214	5-1215	5-1316	5-109	5-119	5-207	5-307	5-7210	5-7513
	8	6-46130	6-36216	6-1216	6-1318	6-110	6-120	6-208	6-308	6-7211	6-7514
	9	46134	36218	1218	1320	111	122	209	309	7212	7515
		ГОСТ підшипника									
		831 - 75	831 - 75	5720 - 75	5720 - 75	8338 - 75	8338 - 75	8338 - 75	8338 - 75	333 - 79	333 - 79

Таблиця №4 Варіанта завдань до задачі 4

Номер варіанта		Передостання цифра шифру									
		0	1	2	3	4	5	6	7	8	9
Остання цифра шифру	0	20x12 Ø 65 h9-H9-D10	22x14 Ø 80 h9-N9-Js9	25x14 Ø 90 h9-P9-P9	32x18 Ø 115 h9-N9-Js9	28x16 Ø 100 h9-H9-D10	36x20 Ø 135 h9-P9-P9	40x22 Ø 175 h9-N9-Js9	45x25 Ø 180 h9-H9-D10	50x28 Ø 210 h9-P9-P9	56x32 Ø 40 h9-H9-D10
	1	63x32 Ø 275 h9-N9-Js9	70x36 Ø 300 h9-P9-P9	80x40 Ø 345 h9-H9-D10	90x45 Ø 390 h9-N9-Js9	100x50 Ø 430 h9-P9-P9	4x4 Ø 10 h9-H9-D10	3x5 Ø 15 h9-P9-P9	6x6 Ø 20 h9-N9-Js9	8x7 Ø 25 h9-H9-D10	10x8 Ø 32 h9-N9-Js9
	2	12x8 Ø 40 h9-P9-P9	14x9 Ø 47 h9-H9-D10	16x10 Ø 54 h9-N9-Js9	18x11 Ø 63 h9-P9-P9	20x12 Ø 70 h9-N9-Js9	22x14 Ø 85 h9-P9-P9	25x14 Ø 95 h9-H9-D10	28x16 Ø 105 h9-N9-Js9	32x18 Ø 125 h9-P9-P9	38x20 Ø 145 h9-H9-D10
	3	40x22 Ø 135 h9-N9-Js9	45x25 Ø 185 h9-P9-P9	50x28 Ø 220 h9-H9-D10	63x32 Ø 250 h9-N9-Js9	63x32 Ø 285 h9-P9-P9	70x36 Ø 315 h9-H9-D10	80x40 Ø 360 h9-N9-Js9	90x45 Ø 420 h9-P9-P9	100x50 Ø 470 h9-H9-D10	4x4 Ø 12 h9-N9-Js9
	4	5x5 Ø 17 h9-P9-P9	6x6 Ø 22 h9-H9-D10	8x7 Ø 27 h9-N9-Js9	10x8 Ø 35 h9-P9-P9	12x8 Ø 42 h9-H9-D10	14x9 Ø 50 h9-N9-Js9	16x10 Ø 56 h9-P9-P9	18x11 Ø 60 h9-H9-D10	20x12 Ø 75 h9-P9-P9	22x14 Ø 78 h9-H9-D10
	5	25x14 Ø 38 h9-N9-Js9	28x16 Ø 110 h9-P9-P9	32x18 Ø 130 h9-H9-D10	36x20 Ø 150 h9-N9-Js9	40x22 Ø 170 h9-P9-P9	45x25 Ø 195 h9-H9-D10	50x28 Ø 230 h9-N9-Js9	56x32 Ø 260 h9-P9-P9	63x32 Ø 290 h9-H9-D10	70x36 Ø 325 h9-N9-Js9
	6	80x40 Ø 375 h9-P9-P9	90x45 Ø 430 h9-H9-D10	100x50 Ø 490 h9-N9-Js9	4x4 Ø 11 h9-P9-P9	5x5 Ø 16 h9-H9-D10	6x6 Ø 18 h9-N9-Js9	8x7 Ø 23 h9-P9-P9	10x8 Ø 38 h9-P9-P9	12x8 Ø 44 h9-N9-Js9	14x9 Ø 45 h9-P9-P9
	7	16x10 Ø 51 h9-H9-D10	18x11 Ø 65 h9-N9-Js9	20x12 Ø 73 h9-P9-P9	22x14 Ø 83 h9-H9-D10	25x14 Ø 93 h9-N9-Js9	28x16 Ø 97 h9-P9-P9	32x18 Ø 120 h9-H9-D10	36x20 Ø 140 h9-N9-Js9	40x22 Ø 160 h9-P9-P9	45x25 Ø 175 h9-H9-D10
	8	100x50 Ø 500 h9-P9-P9	90x45 Ø 400 h9-P9-P9	80x40 Ø 335 h9-N9-Js9	70x36 Ø 295 h9-N9-Js9	50x28 Ø 215 h9-P9-P9	56x35 Ø 245 h9-N9-Js9	63x32 Ø 265 h9-H9-D10	20x12 Ø 70 h9-H9-D10	25x14 Ø 95 h9-N9-Js9	40x22 Ø 170 h9-H9-D10
	9	56x32 Ø 260 h9-N9-Js9	8x7 Ø 27 h9-P9-P9	18x11 Ø 62 h9-P9-P9	16x10 Ø 56 h9-H9-D10	10x8 Ø 35 h9-P9-P9	12x8 Ø 40 h9-N9-Js9	14x9 Ø 50 h9-H9-D10	4x4 Ø 12 h9-P9-P9	5x5 Ø 17 h9-H9-D10	6x6 Ø 22 h9-N9-Js9

ПРИКЛАДИ РОЗВ'ЯЗАННЯ ЗАДАЧ

Задача 1.

Задане з'єднання гладких поверхонь $\varnothing 20 \frac{H7}{k6}$. Для заданого сполучення

встановити:

- вид посадки,
- визначити граничні відхилення та граничні розміри сполучених поверхонь.
- визначити параметри посадки.
- побудувати схему розташування полів допусків і нанести необхідні позначення.

Розв'язання:

1. Визначимо номінальні розміри поверхонь
 - отвору $D = 20$ мм,
 - валу $d = 20$ мм.
2. Для заданих полів допусків відповідно ГОСТ 25347 – 82 визначимо граничні відхилення розмірів (3, с.79, т.1.27....):

- отвору $D 20 H7 \begin{pmatrix} +21 \\ 0 \end{pmatrix}$,

верхнє граничне відхилення $ES = 21 \text{ мкм} = 0,021 \text{ мм}$

нижнє граничне відхилення $EI = 0 \text{ мкм} = 0 \text{ мм}$

- валу $d 20 k6 \begin{pmatrix} +15 \\ +2 \end{pmatrix}$.

верхнє граничне відхилення $es = 15 \text{ мкм} = 0,015 \text{ мм}$

нижнє граничне відхилення $ei = 2 \text{ мкм} = 0,002 \text{ мм}$

3. Визначимо граничні розміри поверхонь

- отвору:

Найбільший діаметр $D_{max} = D + ES = 20 + 0,021 = 20,021 \text{ мм},$

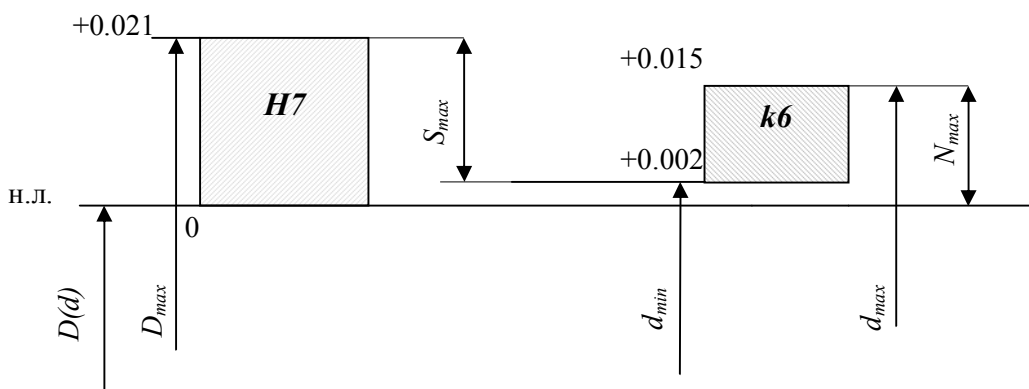
Найменший діаметр $D_{min} = D + EI = 20 + 0 = 20 \text{ мм};$

- валу:

Найбільший діаметр $d_{max} = d + es = 20 + 0,015 = 20,015 \text{ мм},$

Найменший діаметр $d_{min} = d + ei = 20 + 0,002 = 20,002 \text{ мм}.$

4. Побудуємо схему посадки для заданого з'єднання:



5. Зі схеми розташування полів допусків виходить:
посадка з'єднання – перехідна .

Визначимо параметри посадки:

Допуск розміру отвору:

$$T_D = D_{max} - D_{min} = ES - EI = 0,021 - 0,00 = 0,021\text{мм},$$

Допуск розміру валу:

$$T_d = d_{max} - d_{min} = es - ei = 0,015 - 0,002 = 0,013\text{мм},$$

Найбільший натяг:

$$N_{max} = d_{max} - D_{min} = es - EI = 0,015 - 0,00 = 0,015\text{мм},$$

Найбільший зазор:

$$S_{max} = D_{max} - d_{min} = ES - ei = 0,021 - 0,002 = 0,019\text{мм}$$

Допуск перехідної посадки :

$$T_{\Delta} = S_{max} + N_{max} = T_D + T_d = 0,019 + 0,015 = 0,034\text{ мм} .$$

Задача 2.

Для заданого різьбового з'єднання $M 42 \times 4 - \frac{8G}{7e6e}$ визначити:

- основні параметри зовнішньої та внутрішньої різьби,
- граничні відхилення та граничні розміри,
- побудувати схему розташування полів допусків зібраного різьбового з'єднання.

Розв'язання

1. Розкриємо позначення різьбового з'єднання:

M – різьба метрична

42 – номінальний діаметр різьби, $\varnothing 42\text{ мм}$

4 – крок різьби, $P = 4\text{ мм}$

$8G$ – поле допуску розмірів внутрішньої різьби (гайка)

$7e6e$ – поле допуску розмірів зовнішньої різьби (болт)

2. Визначимо основні параметри різьбового з'єднання ГОСТ 9150 – 81, (4, с.144, т. 4.24)

- Номінальний – зовнішній діаметр різьби болта (гайки) – $d (D) = 42\text{ мм}$,

- Середній діаметр різьби болта (гайки) –

$$d_2 (D_2) = - d (D) - 2 + 0,402 = 42 - 2 + 0,402 = 40,402\text{ мм}$$

- Внутрішній діаметр різьби болта (гайки) –

$$d_1 (D_1) = - d (D) - 5 + 0,670 = 42 - 5 + 0,670 = 37,670\text{ мм}$$

3. Для заданих полів допусків різьби по ГОСТ 16093 – 81 визначимо граничні відхилення розмірів (4, с. 153, табл. 4.29.)

Зовнішня різьба (болт):

Зовнішній діаметр – $d = 42\text{мм}$,

$$es = - 95\text{мкм} = - 0,095\text{мм},$$

$$ei = -570\text{мкм} = - 0,57\text{мм},$$

Середній діаметр – $d_2 = 40,402\text{мм}$

$$es = - 95\text{мкм} = - 0,095\text{мм},$$

$$ei = -375\text{мкм} = -0,375\text{мм},$$

Внутрішній діаметр – $d_1 = 37,670\text{мм}$

$$es = - 95\text{мкм} = - 0,095\text{мм},$$

ei – не нормується

Внутрішня різьба (гайка):

Зовнішній діаметр – $D = 42\text{мм}$,

ES – не нормується

$$EI = + 60\text{мкм} = + 0,06 \text{ мм}$$

Середній діаметр – $D_2 = 40,402\text{мм}$

$$ES = + 535\text{мкм} = 0,535\text{мм}$$

$$EI = + 60\text{мкм} = + 0,06 \text{ мм}$$

Внутрішній діаметр – $D_1 = 37,67\text{мм}$

$$ES = + 1010\text{мкм} = 1,010\text{мм}$$

$$EI = + 60\text{мкм} = + 0,06 \text{ мм}$$

4. Визначимо граничні розміри параметрів різьби, враховуючи що для отвору

$$D_{max} = D + ES, \quad D_{min} = D + EI, \quad T_D = D_{max} - D_{min}$$

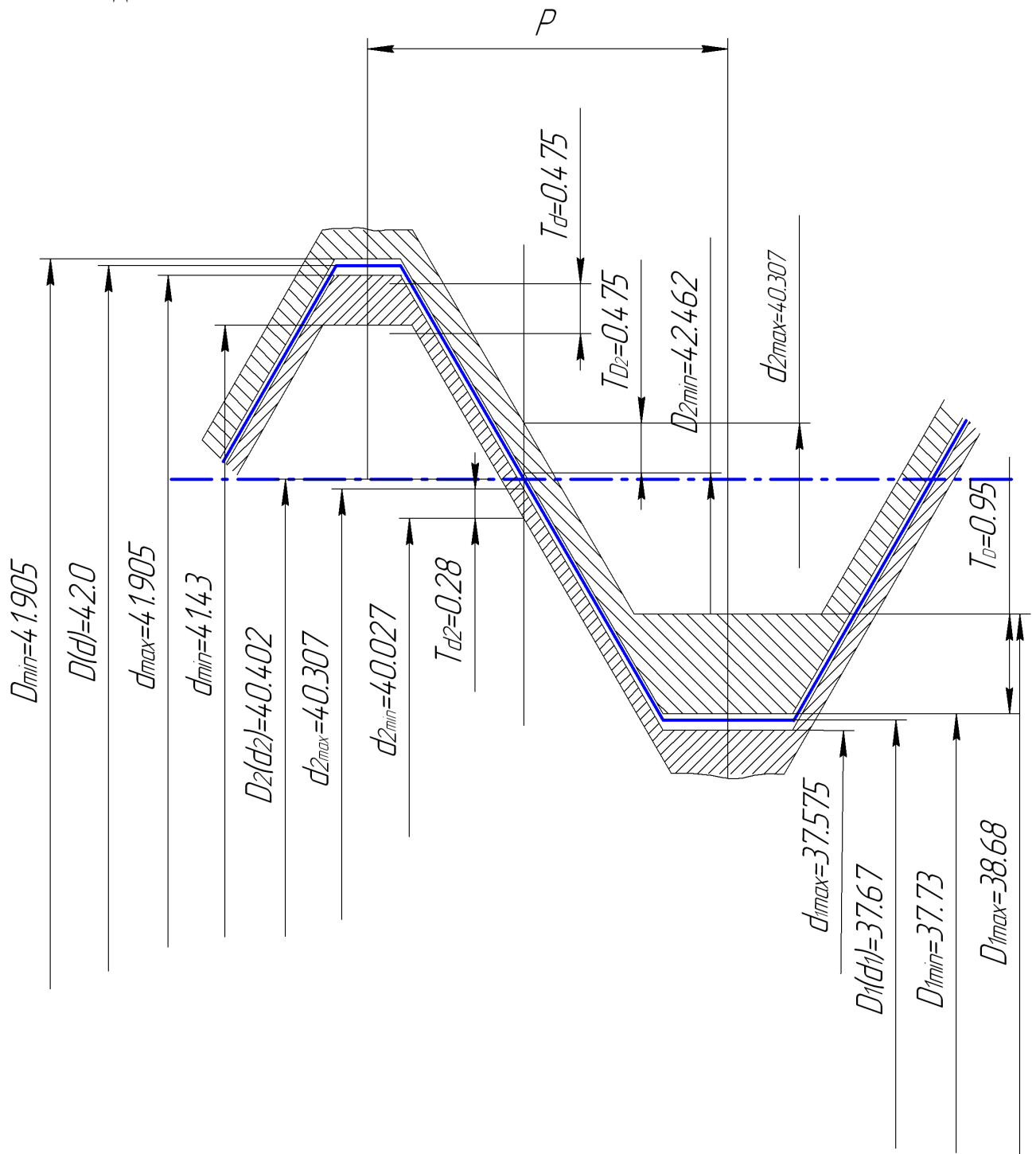
для валу

$$d_{max} = d + es, \quad d_{min} = d + ei, \quad T_d = d_{max} - d_{min}$$

Дані заносимо в таблицю

Найменування різьби	Параметр різьби	Граничні розміри різьби, мм			Допуск різьби, мм
		номінальний	мінімальний	максимальний	
Зовнішня	d	42,0	41,43	41,905	0,475
	d ₂	40,402	40,027	40,307	0,28
	d ₁	37,67	-	37,575	-
Внутрішня	D	42,0	42,06	-	-
	D ₂	40,402	42,462	40,937	0,475
	D ₁	37,67	37,73	38,68	0,95

5. Будуємо схему розташування полів допусків складального різьбового з'єднання



Задача 3.

Визначити для заданого підшипника 2 – 305 ГОСТ 8338 – 75 – тип, його основні розміри та клас точності. Визначити приєднувальні розміри на зовнішні та внутрішні кільця підшипника, їх поля допусків та граничні відхилення приєднувальних розмірів, якщо на підшипник діє навантаження: на зовнішнє кільце – коливальне, на внутрішнє кільце – циркуляційне. Виконати ескіз з'єднання підшипника з валом та корпусом та побудувати семи полів допусків.

Розв'язання:

1. Розкриємо позначення підшипника. Відповідно до ГОСТ 8338 – 75 заданий однорядний радіальний шарикопідшипник № 305, другий клас точності. З довідника візьмемо геометричні розміри підшипника: (6)

- Діаметр внутрішнього кільця – $d_m = 25\text{мм}$
- Діаметр зовнішнього кільця підшипника – $D_m = 62\text{мм}$
- Ширина підшипника – $b = 17\text{мм}$

2. Враховуючи клас точності підшипника визначимо для нього поля допусків, граничні відхилення та граничні розміри. Слід враховувати, що при позначенні підшипникових посадок вказується умовне позначення відповідно внутрішнього L чи зовнішнього I кільця і клас точності підшипника – $P 2$. Тоді для заданого підшипника маємо:

- Поле допуску внутрішнього кільця – $L2$
- Поле допуску зовнішнього кільця – $l2$

По СТ СЕВ 744 – 77 визначимо граничні відхилення розмірів кілець підшипника: (4, с. 273, т. 4.82)

- внутрішнього кільця – $d_m = 25 L2 \begin{pmatrix} 0 \\ -0,0025 \end{pmatrix} \text{мм}$
- зовнішнього кільця – $D_m = 62 l2 \begin{pmatrix} 0 \\ -0,004 \end{pmatrix} \text{мм}$

Тоді граничні розміри:

- зовнішнього кільця
найбільший діаметр

$$D_{max} = D_m + ES = 62 + 0,0 = 62,0\text{мм},$$

Найменший діаметр

$$D_{min} = D_m + EI = 62 - 0,004 = 61,996\text{мм};$$

- внутрішнього кільця
Найбільший діаметр

$$d_{max} = d_m + es = 25 + 0,0 = 25,0\text{мм},$$

Найменший діаметр

$$d_{min} = d_m + ei = 25 - 0,0025 = 24,9975\text{мм}.$$

3. В залежності від характеру навантаження кілець підшипника підберемо користуючись ГОСТ 3325 – 85 (СТ СЭВ773 - 77) переважні поля допусків на приєднувальні розміри, тобто для валу та для корпусу.(4, с. 289, т. 4.93)

- Для циркуляційного навантаження внутрішнього кільця підшипника та класу точності – $P2$ для валу вибираємо посадку $k4$

граничні відхилення – $d = 25k4 \begin{pmatrix} +0,008 \\ +0,002 \end{pmatrix} \text{мм}$. (3, с. 79, т.1.27...)

- Для коливального навантаження зовнішнього кільця підшипника та класу точності – $P2$ для приєднувального розміру корпусу вибираємо посадку $H4$

граничні відхилення – $D = 62H4 \begin{pmatrix} +0,006 \\ 0 \end{pmatrix} \text{мм}$, (3, с. 79, т.1.27)

Граничні розміри приєднувальних поверхонь валу та корпусу:

- Корпусу:

Найбільший діаметр $D_{max} = D + ES = 62,0 + 0,006 = 62,006\text{мм},$

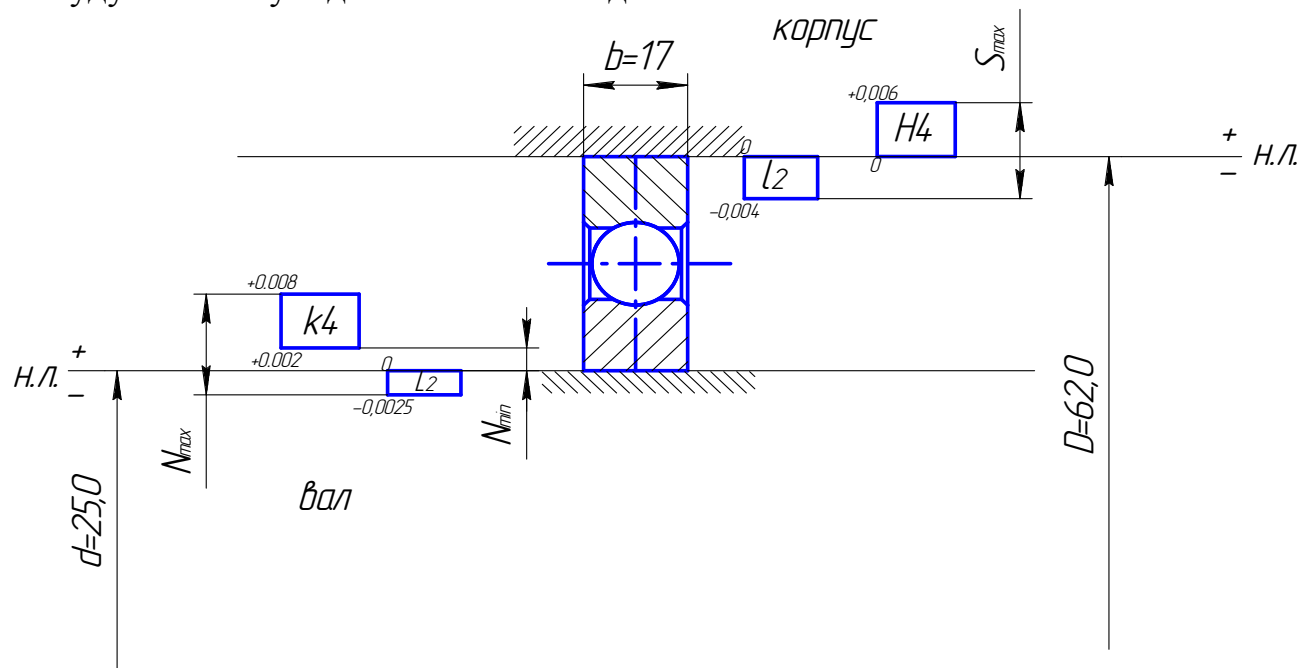
Найменший діаметр $D_{min} = D + EI = 62,0 + 0 = 62,0\text{мм};$

- Валу:

Найбільший діаметр $d_{max} = d + es = 25,0 + 0,008 = 25,008\text{мм},$

Найменший діаметр $d_{min} = d + ei = 25 + 0,002 = 25,002\text{мм}.$

4. Будемо схему підшипникового з'єднання:



5. Визначимо характер та параметри посадки:

вал – підшипник – посадка з натягом

Найбільший натяг

$$N_{max} = d_{max} - D_{min} = es - EI = 0,008 - (-0,0025) = 0,0105\text{мм},$$

Найменший натяг

$$N_{min} = d_{min} - D_{max} = ei - ES = 0,002 - 0,0 = 0,002\text{мм},$$

Допуск посадки з натягом

$$T_{\Delta} = N_{max} - N_{min} = T_D + T_d = 0,0105 - 0,002 = 0,0085\text{мм}.$$

корпус – підшипник – посадка з зазором.

Найбільший зазор

$$S_{max} = D_{max} - d_{min} = ES - ei = 0,006 - (-0,004) = 0,01\text{мм},$$

Найменший зазор

$$S_{min} = D_{min} - d_{max} = EI - es = 0,0 - 0,0 = 0,0\text{мм},$$

Допуск посадки с зазором

$$T_{\Delta} = S_{max} - S_{min} = T_D + T_d = 0,01 - 0,0 = 0,01\text{мм}.$$

Задача 4.

Для заданого шпонкового з'єднання - вал $\varnothing 93$, призматична шпонка 25x14, посадка з'єднання h9-P9-Js9 :

- визначити допуски, граничні відхилення і граничні розміри всіх елементів з'єднання.
- побудувати схему полів допусків по ширині шпонки та визначити характер посадки.
- виконати креслення шпонкового з'єднання з позначенням всіх розмірів та параметрів.

Розв'язання

1. Розкриємо позначення шпонкового з'єднання:

Діаметр валу – $d = 93\text{мм}$,

ширина пазу валу – $B_1 = 25\text{ P9}$,

ширина пазу втулки – $B_2 = 25\text{ Js9}$.

Визначимо розміри шпонки:

Ширина шпонки – $b = 25\text{ h9} \begin{pmatrix} 0,00 \\ -0,052 \end{pmatrix} \text{мм}, \quad (3, \text{ с. } 79, \text{ т.1.27...})$

Висота шпонка – $h = 14\text{ h11} \begin{pmatrix} 0,00 \\ -0,13 \end{pmatrix} \text{мм},$

2. Визначимо параметри шпонкового з'єднання використовуючи ГОСТ 23360-78. Центрування при шпонковому з'єднанні здійснюється по ширині шпонки і пазу вала чи втулки. Визначимо граничні відхилення по центрувальному розміру по ГОСТ 25347-82

Паз валу: ширина – $B_1 = 25\text{ P9} \begin{pmatrix} -0,022 \\ -0,074 \end{pmatrix} \text{мм}, \quad (3, \text{ с. } 79, \text{ т.1.27...})$

глибина пазу – $t_1 = 9\text{ мм}$

Паз втулки: ширина – $B_2 = 25\text{ Js9} \begin{pmatrix} +0,022 \\ -0,022 \end{pmatrix} \text{мм}, \quad (3, \text{ с. } 79, \text{ т.1.27...})$

глибина пазу – $t_2 = 5,4\text{ мм}$

Визначимо граничні розміри центрувального параметру:

Ширина пазу валу:

Найбільший розмір $B_{1max} = B_1 + ES = 25 + (-0,022) = 24,978\text{мм},$

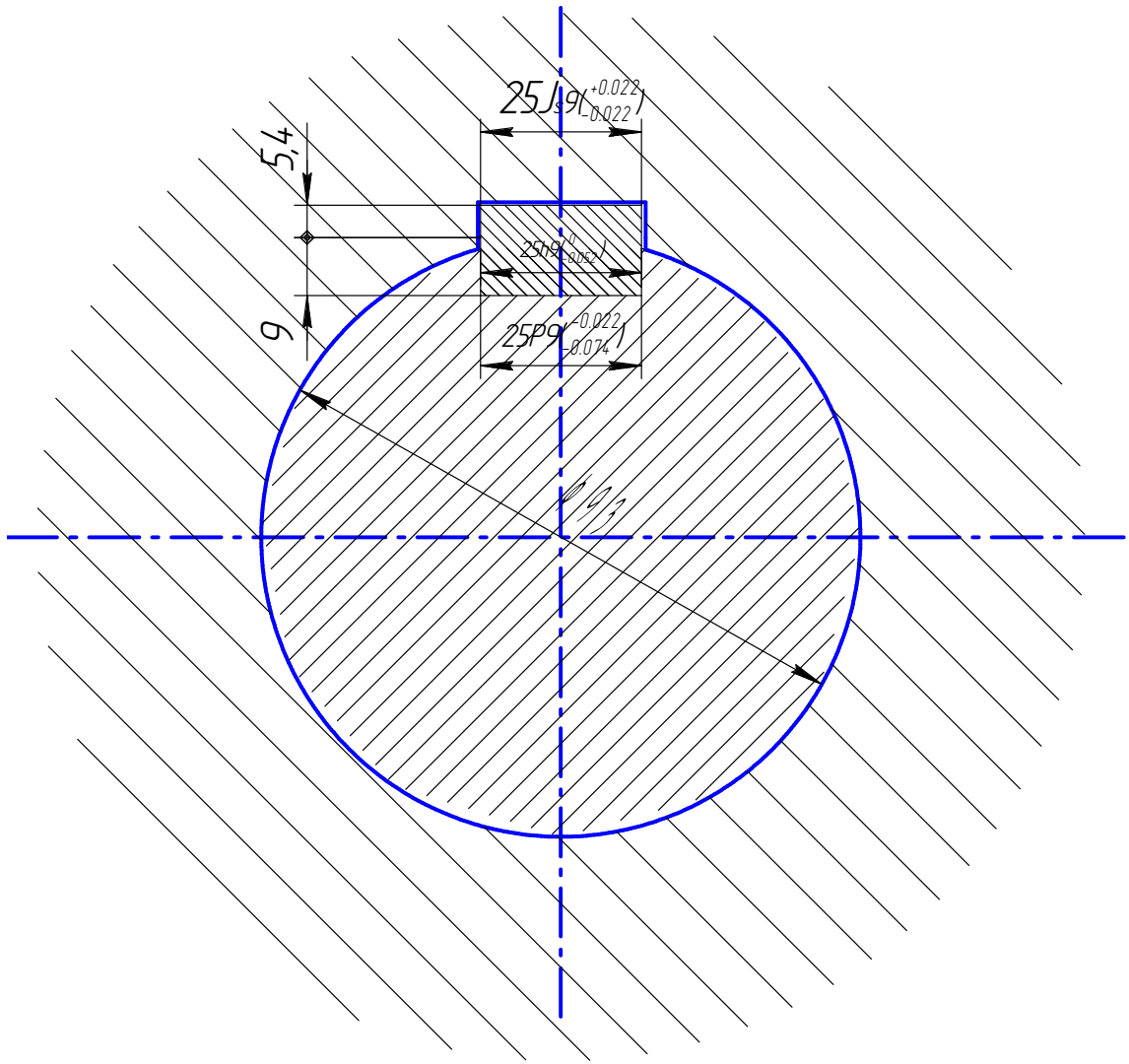
Найменший розмір $B_{1min} = B_1 + EI = 25 + (-0,074) = 24,926\text{мм}.$

Ширина пазу втулки:

Найбільший розмір $B_{2max} = B_2 + es = 25 + 0,022 = 25,022\text{мм},$

Найменший розмір $B_{2min} = B_2 + ei = 25 + (-0,022) = 24,978\text{мм}.$

3. Побудуємо схему розташування полів допусків шпонкового з'єднання



ПЕРЕЛІК РЕКОМЕНДОВАНОЇ ЛІТЕРАТУРИ

1. Якушев А.И. Взаємозамінність стандартизація и технічні вимірювання. Підручник.-М: Машинобудування, 1985-352с.
2. Гаврилюк В.Г., Кукляк М.Л., Взаємозамінність, стандартизація і технічні вимірювання. Навчальний посібник для студентів механічних та машинобудівних спеціальностей. - К: УМКВО, 1990-210с
3. Допуски і посадки: Довідник. Під ред. В.Д. Мягкова - Л.: Машинобудування, ч. 1, 1982-1983 - 543с; 448с.
4. Допуски і посадки: Довідник. Під ред. В.Д. Мягкова - Л.: Машинобудування, ч. 2, 1982-1983 - 543с; 448с.
5. Зенкін А.С, Петко И.В. Допуски і посадки в машинобудуванні. Довідник.-К; Техніка, 1990-320с.
6. Анурьев А.М. Справочник конструктора – машиностроителя. В 3-х томах. – М.: Машиностроение, 1980г.

Додаток. Приклад оформлення титульної сторінки
**ДОНЕЦЬКИЙ НАЦІОНАЛЬНИЙ ТЕХНІЧНИЙ УНІВЕРСИТЕТ
КРАСНОАРМІЙСЬКИЙ ІНДУСТРІАЛЬНИЙ ІНСТИТУТ**

Кафедра ІНЖЕНЕРНОЇ МЕХАНІКИ

КОНТРОЛЬНА РОБОТА

*з дисципліни **Взаємозамінність, стандартизація
та технічні вимірювання***

ВИКОНАВ: студ. гр. _____ форма навчання _____

_____ (П.Ш.Б.)

Залікова книжка _____ -

ПЕРЕВІРИВ: _____
(оцінка, дата, підпис викладача,)