

УДК 621.382
С 247

*М.В. Світанько, доцент
Л.Л. Верьовкін, професор*

Відповідальний за випуск: *зав. кафедри ЕІСПЗ
проф. Т.В. Критська*

Світанько М.В.

С 247 Лазерна техніка та технології. Конспект лекцій для студентів ЗДІА спеціальності 153 «Мікро- та наносистемна техніка» денної та заочної форм навчання / Укл.: М.В. Світанько, Л.Л. Верьовкін – Запоріжжя: 2024. – 40 с.

Зміст

	Стор.
Вступ.....	4
1. Класифікація лазерів.....	5
2. Твердотілі лазери.....	5
3. Газові лазери.....	16
4. Хімічні лазери.....	23
5. Рідинні лазери.....	23
6. Напівпровідникові лазери.....	25
Перелік посилань.....	40

Вступ

Завданням навчальної дисципліни «Лазерна техніка та технології» є формування у студентів належного рівня знань щодо основ розрахунку параметрів потужних лазерів і основних режимів їх роботи, принципи та пристрої лазерно-технологічних комплексів і сучасних лазерних технологій, вивчення технологічних можливостей застосування лазерного випромінювання при розробці світлотехнічних виробів і систем.

У результаті вивчення навчальної дисципліни студент повинен знати:

- теоретичні основи лазерних технологій;
- принципи вибору рішень для сучасних лазерно-технологічних систем;
- основи технологічних процесів із застосуванням лазерів;
- основні правила охорони праці та навколишнього середовища у процесі технічної експлуатації лазерного обладнання.

вміти:

- проводити дослідження характеристик лазерного обладнання і вимірювання параметрів лазерного випромінювання;
- ефективно опанувати сучасні технологічні інновації і теоретичні розробки у галузі світлотехніки і плідно працювати у міжнародних проектах з розробки освітлювальних установок;
- застосовувати сучасні лазерно-технологічні системи при розробці виробів і систем мікро- та наноелектронної техніки

1. КЛАСИФІКАЦІЯ ЛАЗЕРІВ

- за типом активного середовища:

- *твердотілі;*
- *газові;*
- *рідинні;*
- *напівпровідникові;*
- *плазмові.*

- за типом накачування:

види накачування:

- оптична;
- електричний розряд в газах;
- електроіонізаційна;
- теплова (газодинамічна);
- хімічна [1-3].

2. ТВЕРДОТІЛІ ЛАЗЕРИ

Твердотілі лазери – це такі лазери, які використовують кристалічний або аморфний діелектрик.

Основні особливості твердотілих лазерів:

- висока концентрація часток: до 10^{19} і навіть до 10^{21} см⁻³;
- високе питоме енергознімання;
- генерація при малих довжинах;
- оптична однорідність (поступається газовим лазерам);
- ширина лінії люмінесценції (одиниці А° –десятки А°)
- основний тип накачування – оптичне накачування.

Активне середовище твердотілих лазерів:

Матриця (основа) + активатор (домішка).

Активатор зазвичай від доль до декількох відсотків по відношенню до матриці.

Принцип дії твердотілих лазерів.

У 2-х рівневій системі оптичним накачуванням інверсію не створити.

На практиці використовують 3-х або 4-х рівневі системи.

Як рівень 3 в 3-х рівневій схемі, і рівня 4 в 4-х рівневій схемі можуть використовуватися декілька рівнів.

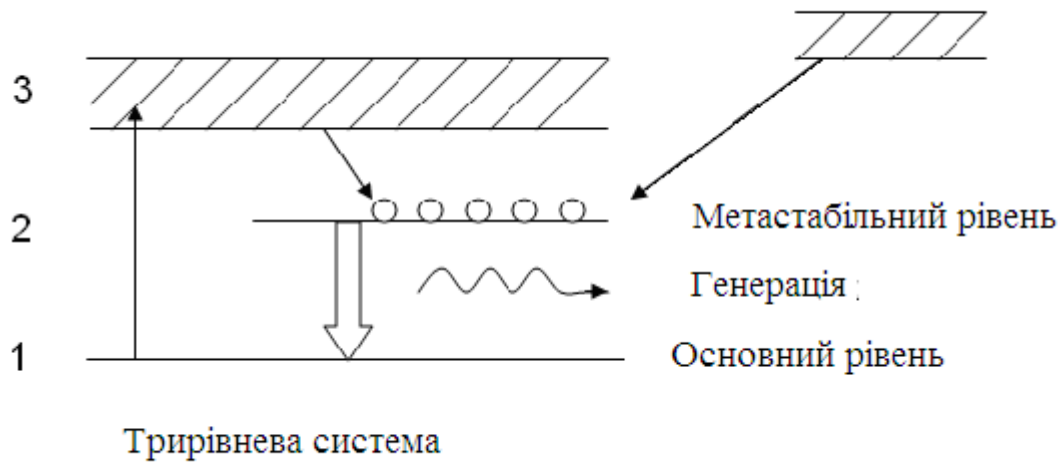


Рисунок 1

Нижчим порогом генерації володіє 4-х рівнева схема.

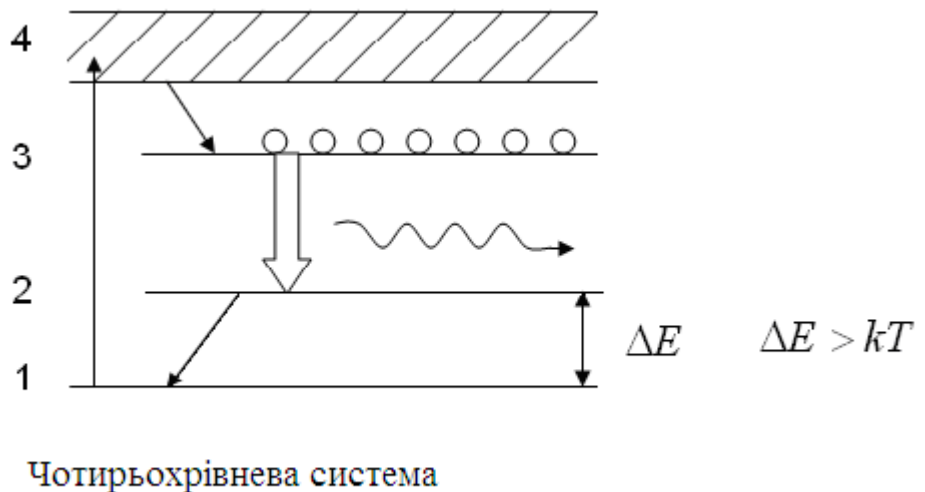


Рисунок 2

Як матриці використовується широкий клас речовин, зокрема, солі вольфрамівної, молібденової і плавикової кислот (H_2WO_4 , H_2MoO_4 , HF), корунд

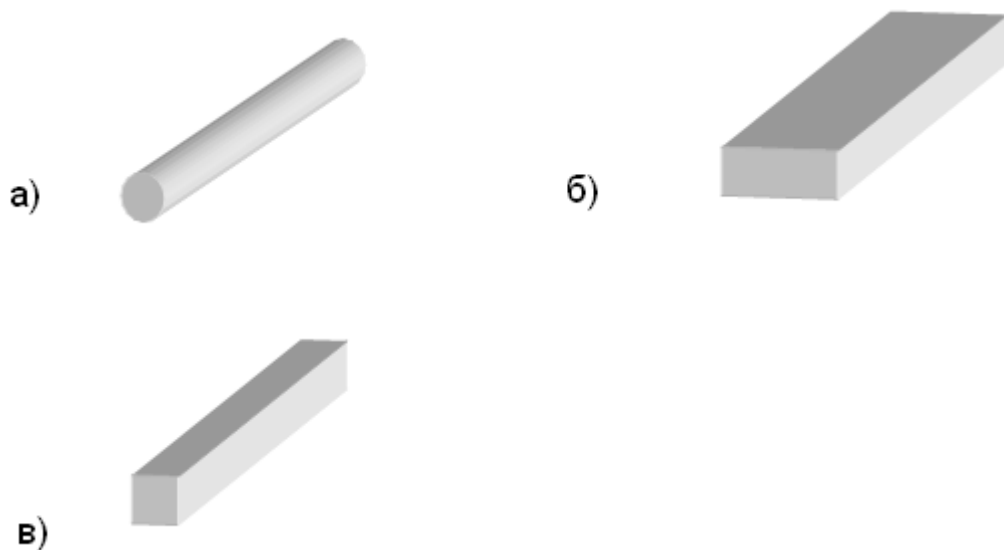
Al_2O_3 , ітрієві гранати $\text{Y}_3\text{Me}_5\text{O}_{12}$ (де Me – Al, Cu, Fe), наприклад $\text{Y}_3\text{Al}_5\text{O}_{12}$ – ІАГ, стекла різних складів [1-7].

Як активатор – хром, кобальт, нікель, титан, а також багато рідкоземельних елементів.

Приклади ефективних лазерних середовищ:

$\text{Al}_2\text{O}_3:\text{Cr}^{3+}$; $\text{Y}_3\text{Al}_5\text{O}_{12}:\text{Nd}^{3+}$; $\text{CaF}:\text{Nd}^{3+}$; скло: Nd^{3+} і т.д..

Активні елементи твердотілих лазерів мають різні форми:



Найчастіше використовується форма а).

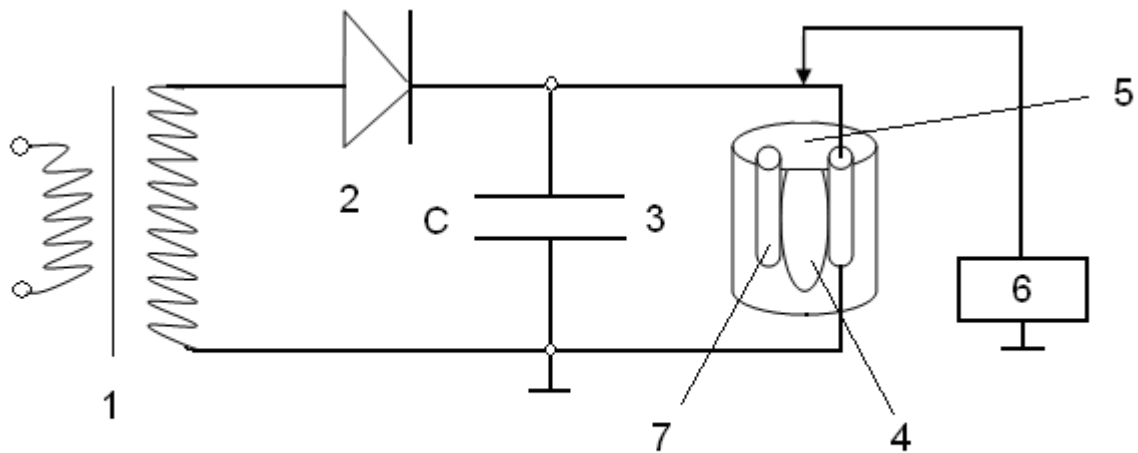
Системи оптичного накачування твердотілих лазерів.

Система оптичного накачування призначена для створення інверсії в активних середовищах.

Використовується як когерентне (лазерна) накачування, так і некогерентна (лампова).

В разі некогерентного (ламповою) накачування, система оптичного накачування складається з джерела оптичного випромінювання (спеціальної лампи), освітлювача (відбивача) і електричного блоку живлення, що живить джерело оптичного випромінювання.

Наприклад, система оптичного накачування може включати наступні елементи [6-8]:



Система оптичної накачки

Рисунок 3

1. підвищуючий трансформатор;
2. випрямляч;
3. ємкiнь (ємнісний накопичувач);
4. лампа накачування;
5. освітлювач;
6. система підпалу імпульсної лампи;
7. активний елемент.

Використовуються спеціальні імпульсні лампи, а також лампи безперервного свічення.

Енергія накачування не має бути більше граничної енергії для лампи.

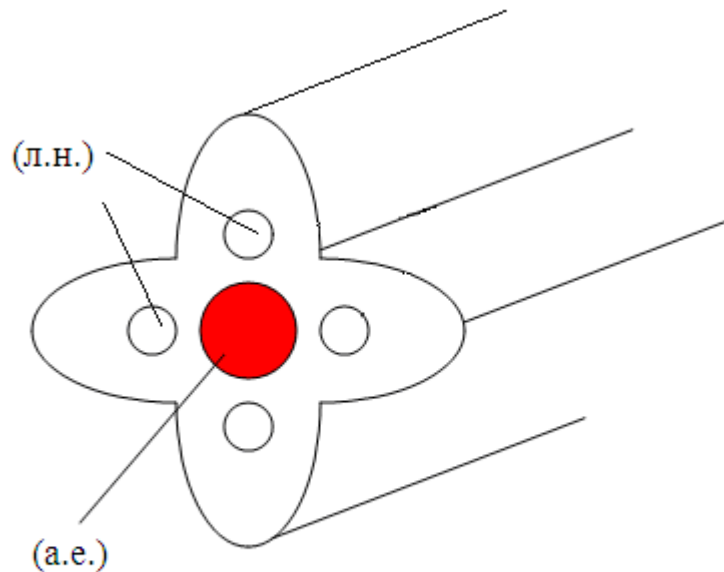
$U_c < U_{пр}$, де $U_{пр}$ – напруга самопробоя лампи.

Система підпалу (6) управляє моментом початку накачування (розряду в лампі).

Лампи накачування найчастіше мають форму циліндра з електродами. Оскільки лампа випромінює на всі боки, дуже мала доля її випромінювання потрапляє на активний елемент. Тому необхідний відбивач (освітлювач), який би направив по можливості велику частку випромінювання на активний

елемент. Прикладами таких освітлювачів є еліптичний циліндр і круговий циліндр, внутрішні поверхні яких мають високі коефіцієнти віддзеркалення.

В разі потужних лазерів потрібне багатолампове накачування і елемент великого діаметру. На Рис. 4 схемний показаний прикмет такої системи, уздовж центральної осі якої розташований активний елемент (а.е.), а уздовж фокальних ліній напівеліпсів – лампи накачування (л.н.):



Приклад багатолампової накачки
активного елемента (а.е)

Рисунок 4

Система накачування повинна забезпечувати:

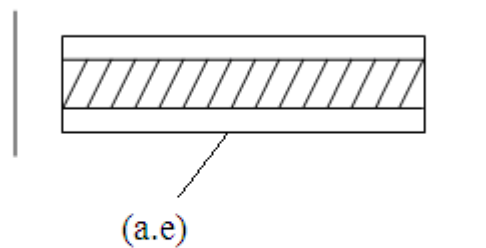
- високу ефективність передачі випромінювання від лампи накачування до активного елемента;
- високу однорідність (рівномірність) накачування в об'ємі активного елемента (як по довжині, так і в поперечному перетині).

Нерівномірність оптичного накачування активного елемента (особливо в поперечному перетині), наводить до термооптичним спотворень унаслідок нерівномірності його нагріву, і сильно впливає на характеристики випромінювання лазерів (поріг генерації, кутову расходимість, енергію випромінювання) і навіть може наводити до зриву генерації.

Термооптичеськіє спотворення виникають із-за залежності коефіцієнта заломлення від теплопередачі і нерівномірності її в активному елементі.

Поява термооптичеських спотворень, еквівалентно зміні конфігурації резонатора, оскільки оптична довжина резонатора рівна .

У твердотілих лазерах сильно виявляються термооптичеськіє ефекти, оскільки показник заломлення n сильно залежить від температури T . На Рис. 5 показаний випадок, коли центральна область активного елементу має вищу температуру (заштриховано) в порівнянні з периферійною областю.



Пиклад нерівномірного нагрівання активного елементу (а.е)

Рисунок 5

До появи термооптичеських спотворень твердотілих лазерів наводить, окрім нерівномірності накачування, охолодження бічної поверхні, оскільки теплопровідність обмежена, і центральна частина активного елементу матиме велику температуру, чим бічна поверхня.

Для збільшення рівномірності накачування використовується, зокрема, так звана іммерсійна оболонка.

$$r_{a.c.} = \frac{r_{u.o.}}{n}$$

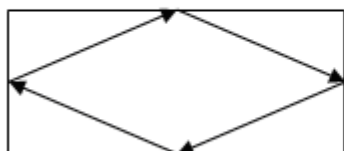
Вона ж збільшує і щільність енергії накачування в активному елементі, оскільки зростає розмір поперечного перетину, що «захоплює» випромінювання накачування.

Одним з недоліків твердотілих активних елементів з полірованою бічною поверхнею є освіта в них паразитних типів коливань, так званих мод,

що «шепчуть», приклади яких показані на Рис. 6. Ці моди можуть виникати за рахунок повного віддзеркалення від поверхонь активного елементу і наводять до значного погіршення характеристик випромінювання.



Кільцеві поперечні "шепотячі моди"



Повздовжні "шепотячі моди"

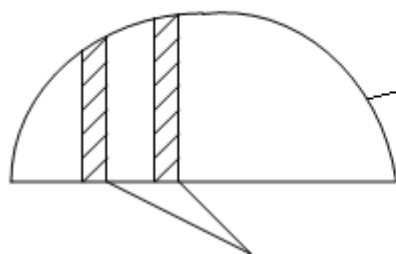
Приклад "шепотячих мод"

Рисунок 6

Це шкідливе явище «з'їдає» інверсію і зменшує енергію генерації у напрямі основного випромінювання, тобто погіршує характеристики випромінювання.

Для боротьби з ним використовують іммерсійні оболонки, а так само роблять шорсткою бічну поверхню (повністю або частково – смужка і кільця) активного елементу.

Недолік лампового накачування – її спектр значно ширше за смуги поглинання (Рис. 7).



Спектр накачки

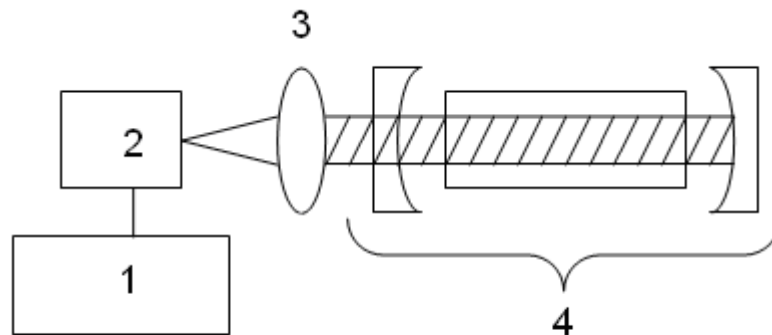
Смуги поглинання активного елементу

Співвідношення спектру випромінювання ламп накачки та смуг поглинання активного елементу

Рисунок 7

При когерентному (лазерною) накачуванні можна ідеально погоджувати випромінювання накачування із смугами поглинання.

Когерентне накачування є найбільш ефективним з точки зору узгодження спектрів. Для когерентного накачування твердотілих лазерів найширше використовуються напівпровідникові лазери. Приклад такого накачування показаний на рис.14 [1-4].



Приклад когерентної накачки твердотілого лазера

Рисунок 8

1. блок живлення напівпровідникового лазера;
2. напівпровідникового лазер;
3. оптика, що погоджує;
4. накачуваний т.т. лазер.

Розглянемо як приклад робочі схеми деяких твердотілих лазерів.

Лазер на рубіні.

Активним середовищем лазера є $\text{Al}_2\text{O}_3:\text{Cr}^{3+}$ - рубін, де як активні центри використовуються іони хрому Cr^{3+} , введеного як активатор в матрицю Al_2O_3 . Лазер працює за трирівневою схемою, показаною на Рис. 9 [1-8].

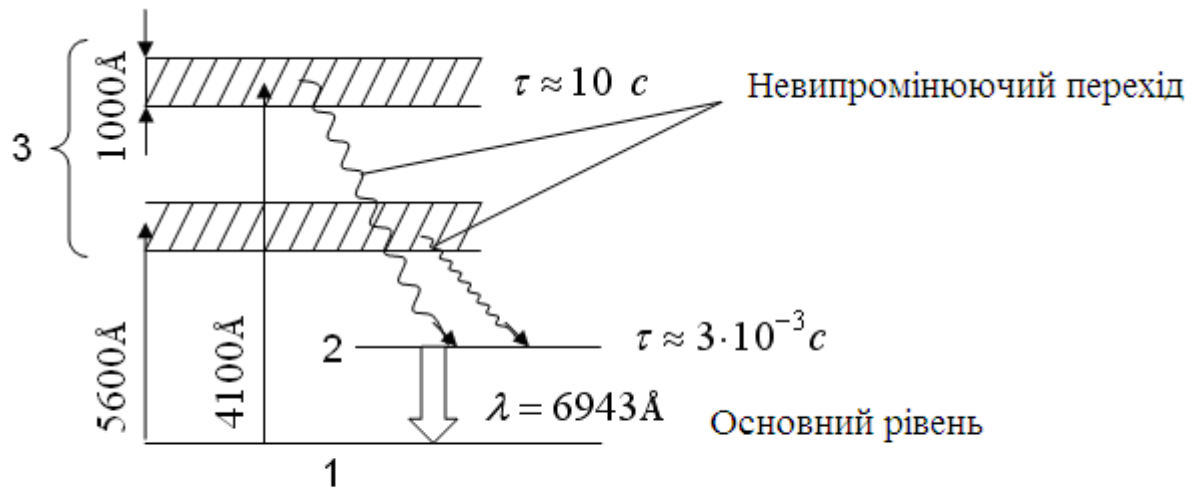


Схема робочих рівнів рубінового лазера

Рисунок 9

Енергія генерації в імпульсі – до 100 Дж.

Лазер на неодимовому склі.

Активним середовищем лазера є стекла різних складів, де як активні центри використовуються іони неодима Nd^{3+} , введеного як активатор в скляну матрицю, лазер якої працює за чотирьохрівневою схемою, показаною на Рис. 10.

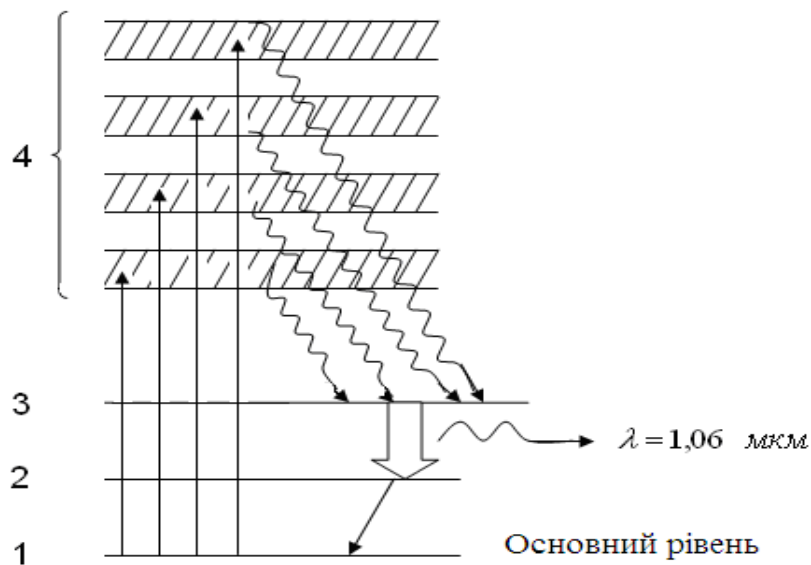


Схема робочих рівнів лазера на неодимовому склі

Рисунок 10

Лазер на ІАГ.

Активним середовищем лазера є $Y_3Al_5O_{12}:Nd^{3+}$ - ітрій – алюмінієвий гранат, де як активатор використовуються іони неодима (Nd^{3+}), введеного в ІАГ як активатор. Робота лазера аналогічна лазеру на неодимовому склі. Лазер працює за чотирьохрівневою схемою.

Можлива генерація в безперервному режимі (до 500 Вт-1кВт) [1-8].

Твердотілі мікролазери

Мініатюрні лазери на твердому телі можуть бути реалізовані при великій концентрації часток – до 10^{21} см^{-3} (у десятки - сотні разів більше, ніж в ІАГ і склі). Накачування здійснюється світлодіодами або напівпровідниковими лазерами (когерентне накачування).

Матеріали, що дозволяють вводити високу концентрацію активатора:

- петнофосфат неодима NdP_5O_{14} ;
- тетрофосфат неодима калія $KNdP_4O_{12}$;
- борат неодима-алюмінію $NdAl_3(BO_3)_4$;
- тетрофосфат літію неодима $LiNdP_4O_{12}$;

Потужність в імпульсі – декілька Вт .

Можуть забезпечувати одномодовий режим генерації, конкурують з напівпровідниковими лазерами. Можуть працювати в стабільному одночастотному режимі, забезпечують високу когерентність і монохроматичність випромінювання, мала залежність від температури.

- галієві для гадолінія-скандію гранати (ГСГГ) і ін.

В області стекол найбільш перспективними вважаються стекла КНФС (фосфатні для літію-неодима-лантану стекла). Концентрація Nd до 10^{21} см^{-3} .

Перебудовувані твердотілі лазери

Перебудовувані твердотілі лазери підрозділяють на 3 групи:

1. Кристали, активовані іонами перехідних елементів.

Приклади:

- Олександрит $\text{BeAl}_2\text{O}_4:\text{Cr}^{3+}$ (0.70-0.82 мкм);
- $\text{Al}_2\text{O}_3:\text{Ti}^{3+}$ (0.68-0.93 мкм);
- $\text{KZn}_3:\text{Cr}^{3+}$ (0.78-0.86 мкм);
- $\text{ZnWO}_4:\text{Cr}^{3+}$ (0.9-1.1 мкм).

Лазери на центрах забарвлення (ЛЦО).

Центрами забарвлення (ЦЗ) називаються дефекти кристалічної решітки, що поглинають світло в спектральній області, де власне поглинання кристала відсутнє.

Дефекти кристалічної решітки:

- вакансії (видалені з вузлів кристалічної решітки іони);
- міжвузлові іони;
- домішкові атоми;
- іони.

Центри забарвлення мають різні позначення, відповідні типові дефекту. Так, наприклад, центри, обумовлені аніонними вакансіями, що захоплюють електрони, називають f центрами.

Працюють по 4-х рівневій схемі, володіють низьким порогом збудження, широкосмуговим спектром поглинання і люмінесценції.

Безперервні лазери використовують лазерне накачування. Лазери на ЦЗ можуть генерувати імпульси до субнаносекунд.

Перебудова 0.7-3.3 мкм.

- LiF (0.62-1.25 мкм);
- NaF (0.99-1.4 мкм);
- RbCl:Li (2.55-3.28 мкм)

В даний час удосконалюються лазери на коштовних і напівдорогоцінних каменях (алмаз, сапфір, олександрит) [1-8].

3. ГАЗОВІ ЛАЗЕРИ

Газовими лазерами називаються лазери, активне середовище яких знаходиться в газоподібному стані. Це можуть бути власне гази, або пари рідких або твердих речовин.

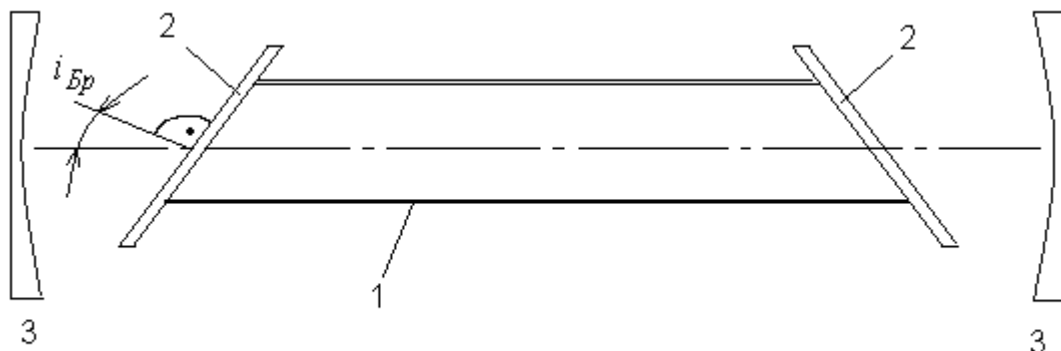
Основні особливості:

- висока однорідність активного середовища;
- висока міра монохроматичності і когерентності випромінювання як наслідок меншого взаємовпливу часток.

Із-за лінійчатих спектрів (вузьких смуг) поглинання оптичне накачування використовується рідко.

Найбільшого поширення набуло накачування за допомогою електричного розряду (як самостійного, так і несамостійного), а також хімічне накачування і теплова (газодинамічна).

Конструкція активного середовища є кюветою (наприклад, трубку), в якій є газове середовище, а вікна кювети часто нахилені під кутом Брюстера до осі кювети для зменшення френелевських втрат на вікнах (див. Рис.11) [1-3].



Конструктивна схема газового лазера

Рисунок 11

1. кювета, заповнена газом.
2. Вікна Брюстера (встановлені під кутом Брюстера i_{Br}). $i_{Br} = \arctg n$ где n - відносний показник заломлення матеріалу вікон.

При цьому випромінювання, поляризоване в площині падіння, не випробовуватиме френелевское віддзеркалення на вікнах і для нього в резонаторі будуть найменші втрати. Саме на цій поляризації генеруватиметься випромінювання, тобто випромінювання при цьому буде лінійно поляризовано.

Газові лазери підрозділяються на:

- атомарні (використовуються нейтральні атоми);
- молекулярні (використовуються нейтральні молекули);
- іонні (використовуються іони).

Залежно від вигляду накачування газові лазери підрозділяються на:

- Газоелектророзрядні (самостійний електричний розряд)
- Електроіонізаційні (несамостійний електричний розряд)
- Газодинамічні (теплове накачування)
- Хімічні (хімічне накачування)

Механізми створення інверсії в газорозрядних лазерах.

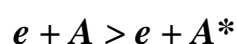
Газовим розрядом називається сукупність процесів, пов'язаних з проходженням електричного струму через газоподібне середовище.

При виникненні розряду утворюється газорозрядна плазма (особливе середовище), для якої характерна значна концентрація заряджених і збуджених часток.

У газових лазерах використовується тліючий розряд і дуговий. Використовується накачування за допомогою постійного струму, як безперервного, так і імпульсного, а також високочастотне збудження.

До збудження часток і утворення інверсії наводять наступні процеси [1-4]:

- пряме електронне збудження (непружні зіткнення електронів з частками)



- ступінчасте електронне збудження

$$e + A^* > e + A^{**}$$

Окрім цих процесів в разі використання допоміжних (домішкових) газів вказані процеси можуть доповнюватися збудженням основного газу за рахунок зіткнень і резонансного обміну енергією між частками допоміжного і основного газів:

$$e + B = e + B^*$$

$$B^* + A = B = A^*$$

де A – частки основного газу.

U – частки допоміжного газу (домішкового газу).

Цей механізм значно збільшує ефективність створення інверсії в газорозрядних лазерах, оскільки дозволяє селективно заселяти верхні робочі (лазерні) рівні.

Крім того, домішкові гази використовуються для ефективнішого охолодження, розвантаження нижніх лазерних рівнів (наприклад, He в лазері на CO_2).

Газові лазери використовують як поздовжній, так і поперечний електричний розряд.

Лазери з підвищеним тиском (до атмосферного і більшого) використовують поперечний електричний розряд, а низького тиску (одиниці, десятки тори), як правило, поздовжній розряд.

Для охолодження робочої суміші газові лазери використовують як подовжню, так і поперечну продувку газу, причому поперечна продувка є ефективнішою, оскільки зміна суміші відбувається швидше, ніж при продувці уздовж кювети, оскільки ширина кювети значно менше її довжини: $h \ll l$.

Газові лазери підвищеного тиску, використовують поперечний електричний розряд і поперечну продувку і позначаються як ТЕА лазери.

Для забезпечення рівномірного електричного розряду у всьому об'ємі робочої суміші ТЕА лазерів використовується система передіонізації, що створює в робочому об'ємі газу достатню кількість заряджених часток

(електронів і іонів) перед моментом подачі основної напруги між електродами.

Для передіоназації ТЕА лазерів використовуються електронні гармати, УФ випромінювання, ковзаючий розряд.

Чим більше тиск газу, тим більше концентрація активних часток в одиниці об'єму і, відповідно, більше питоме енергознімання.

У лазерах низького тиску розширення лінії випромінювання визначається, в основному, ефектом Доплера і носить неоднорідний характер, а при значних тисках переважають столкновительные процеси, що визначають однорідне розширення.

Таким чином, характер розширення лінії випромінювання залежить від тиску газу.

У атомарних лазерах використовуються електронні переходи (переходи між електронними рівнями), а в молекулярних, в основному – переходи між коливальними і оберतालними рівнями.

Молекулярні лазери дають найбільш довгохвильове випромінювання, оскільки використовують переходи між коливальними і оберतालними рівнями: енергія переходів між якими значно менша, ніж між електронними рівнями.

Характеристики випромінювання газових лазерів залежать як від загального тиску газу, так і від парціальних тисків компонентів суміші (їх співвідношення) – основного і допоміжного газу.

У іонних лазерах необхідно використовувати високу щільність струму, оскільки окрім збудження іонів необхідно створити їх високу концентрацію з нейтральних атомів.

Особливістю електроіонізаційних лазерів є можливість забезпечення оптимальних значень енергій електронів для збудження потрібних рівнів енергії, що неможливо реалізувати в лазерах з самостійним електричним розрядом. Пояснимо це.

У газорозрядних лазерах енергія електронів витрачається як на створення провідної плазми, так і на збудження активних часток. При цьому оптимум енергії для цих двох функцій різний. Розділення цих функцій здійснюється в електроіонізаційних лазерах, що використовують несамостійний заряд.

Іонні лазери

Лазер на Ar^+

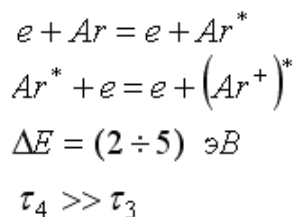
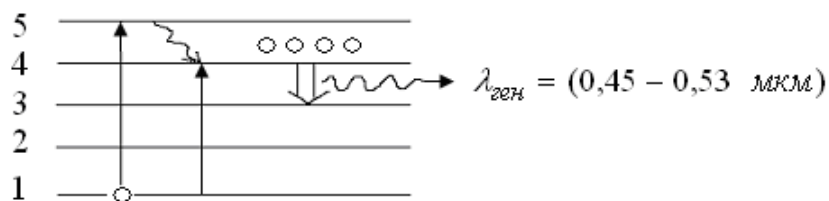
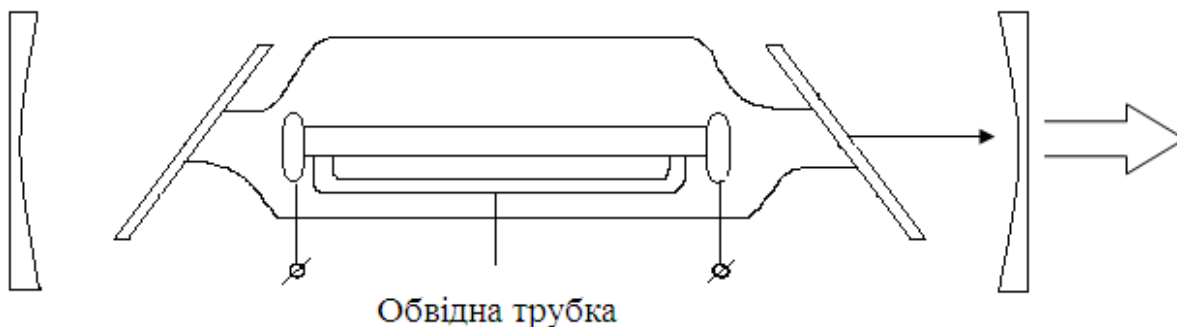


Рисунок 12

Кювета – капіляр (для здобуття великої щільності струму при не дуже великих його значеннях).



Конструктивна схема аргонного лазера

Рисунок 13

Як активне середовище в газових лазерах широко використовуються CO_2 , N_2 , CO , H_2 , HF , HCl , NO_2 і багато інших молекул [1-6].

Ексимерні лазери

Особливістю ексимерних лазерів є генерація в області УФ і видимій ділянці спектру.

Як активне середовище в них використовуються квазімолекули або ексимерні комплекси атомів, що з'являються і існують лише у збудженому стані.

Лазерне випромінювання виникає під час переходу ексимерного комплексу із збудженого стану (2) в незбуджений (1), після чого вони розпадаються на атоми.

Працюють ексимерні лазери на електронно-коливальних переходах таким чином, коли молекула потрапляє на рівень (1), де немає потенційної ями, вона розпадається на атоми.

Активне середовище на разлетных молекулах – середовище з постійно порожнім нижнім робочим рівнем.

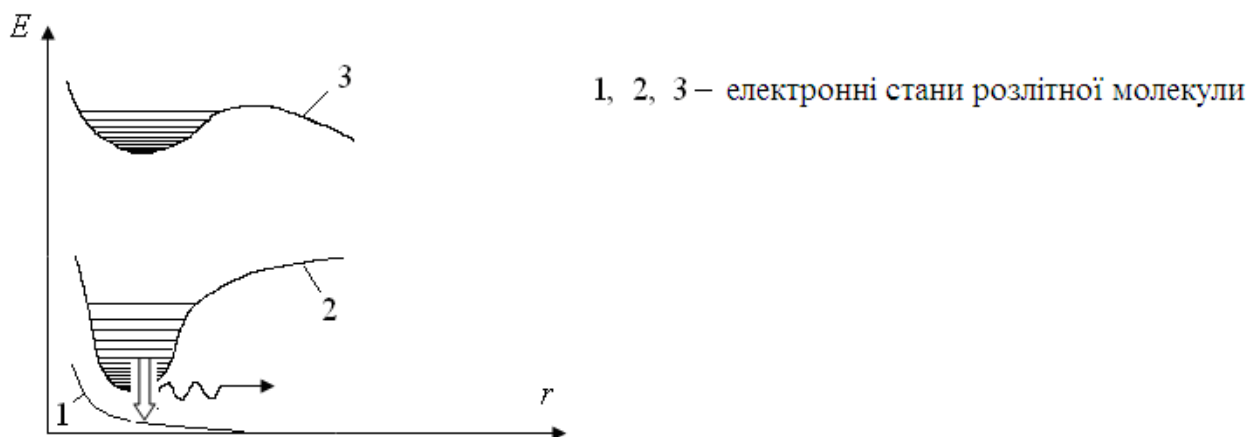
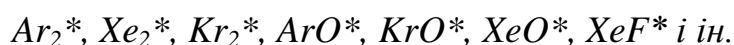


Схема електронно-коливальних рівнів ексимерних комплексів

Рисунок 14

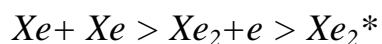
До ексимерних молекул відносяться такі молекули, як:



Працюють ексимерні лазери при підвищеному тиску (до 10 атм.) для підвищення вірогідності утворення молекул.

Збудження виробляється пучком високоенергетичних електронів e (сотні кеВ – 1МеВ), електричним розрядом, швидким поперечним розрядом і оптичним збудженням.

Приклад реакції, що наводить до утворення молекул:





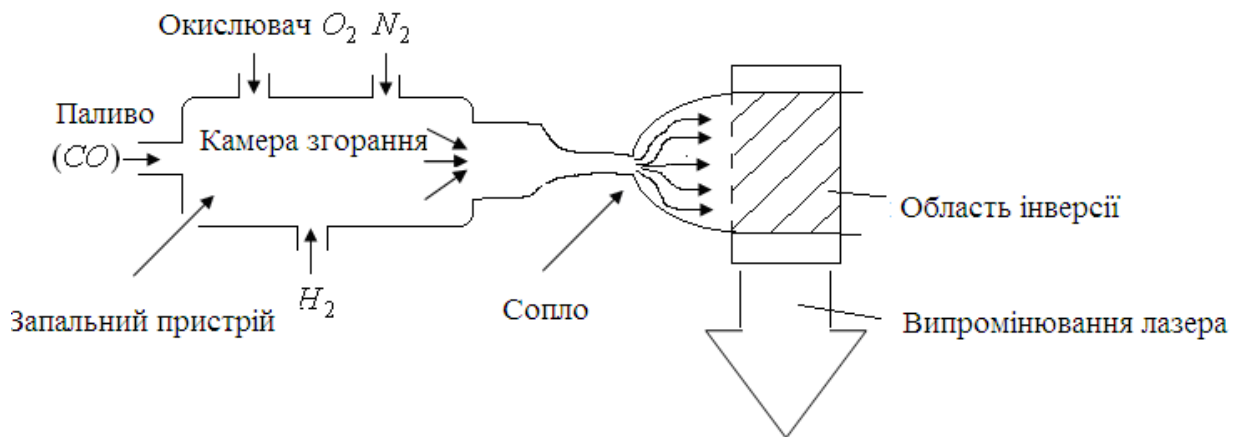
Тривалість імпульсу збудження – декілька десятків нс [8-10].

Газодинамічні лазери

Такими лазерами називаються лазери, інверсія населення в яких створюється шляхом швидкого розширення заздалегідь нагрітої газової суміші.

Джерелом енергії служать коливає збуджувані молекули в сильно нагрітому газі, а посилення виникає за рахунок відмінності в швидкостях процесів релаксації нижнього і верхнього лазерних рівнів під час виділення газу через надзвукове сопло. Цей унікальний тип лазера є прямим перетворювачем теплової енергії в енергію когерентного випромінювання.

Таким чином, інверсія населення в газорозрядному лазері забезпечується нагрівом і швидким розширенням робочого газу.



Конструктивна схема газодинамічного лазера

Рисунок 15

4. ХІМІЧНІ ЛАЗЕРИ

Хімічні лазери - це лазери, в яких збудження і інверсія рівнів досягається за рахунок здійснення хімічних реакцій. Зв'язки перебудовуються таким чином, що компоненти виявляються у збудженому стані.

Розрізняють 2 види хімічних лазерів:

- з ініціацією хімічної реакції, коли для забезпечення умов необхідних для протікання хімічної реакції потрібне попереднє збудження реагентів, вступаючих в реакцію (дисоціація, фотодиссоціація, нагрівання). Це наводить до необхідності спеціальних пристроїв, що ініціюють;
- хімічна реакція виникає мимоволі при змішуванні компонент (без ініціації). Генерація хімічних лазерів обумовлена появою інверсії між коливально-обертальними або обертальними рівнями двоатомних молекул, що утворюється в результаті хімічної взаємодії [1-10].

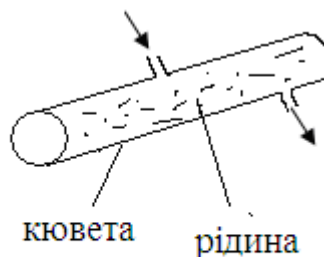
5. РІДИННІ ЛАЗЕРИ

Рідинні лазери - це лазери, де як активне середовище використовуються рідкі середовища.

У зв'язку з цим вони мають ряд особливостей:

- не обмежений об'єм активного середовища;
- вища оптична однорідність в порівнянні з твердими тілами;
- можливість вищої концентрації активних центрів в порівнянні з газами, що дозволяє генерувати високі потужності;
- легко вирішується проблема тепловідводу, оскільки рідину можна прокачувати через робочий об'єм;
- форма активного елемента визначається формою кювети, яка заповнюється рідиною.

Наприклад:



Форма активного елемента
рідинного лазера

Рисунок 16

Залежно від типу активного середовища рідинні лазери діляться на 3 типи:

1. *Лазери на розчинах рідкоземельних хелатів (складні органічні комплекси, в яких іони рідкоземельних елементів знаходяться в оточенні атомів кисню, що належать органічній молекулі);*
2. *Лазери на розчинах неорганічних з'єднань рідкоземельних елементів* (типові іонні системи). Відрізняються високою ефективністю і фотохімічною стійкістю (наприклад, розчин окислу неодима в оксихлориде селену $\text{Nd}(\text{SeOCl}_2)$). Робота аналогічна твердотілому лазеру на неодимовому склі.
3. *Розчини органічних фарбників. Ці лазери найширше поширені і дають можливість перебудови довжини хвилі в широкому діапазоні довжин хвиль (від УФ до ІЧ).*

Активне середовище рідинних лазерів складається з розчинника і розчиненої в нім активної речовини.

Як розчинник використовуються різні речовини, наприклад, такі як:

- Дистильована вода;
- спирти;
- кислоти;
- гліцерин;
- ацетон.

У лазерах на розчинах органічних фарбників використовуються органічні фарбники, які складають обширний клас складних органічних сполук, який на відміну від інших лазерних матеріалів характеризується широкою смугою люмінесценції (до 0,2 мкм) і має нестійкий верхній лазерний рівень (тривалість збудженого стану 10^{-8} с 10^{-9} с).

Лазерне випромінювання отримане на фарбниках, що відносяться до 3 груп [1-10]:

1. Ксантенові фарбники;
2. Поліметінові фарбники;
3. Похідні кумарина.

В даний час широко використовуються, зокрема, наступні фарбники:

Родамін 6G ($\lambda - 0,55$ мкм)	I
Родамін G ($\lambda - 0,585$ мкм)	I Розчинник -
Родамін B ($\lambda - 0,608$ мкм)	I етиловий спирт.
Акрідон ($\lambda - 0,437$ мкм)	I

6. НАПІВПРОВІДНИКОВІ ЛАЗЕРИ

Напівпровідниковими лазерами називають такі лазери, в яких як активне середовище використовуються напівпровідники. Напівпровідники займають проміжне положення між металами і діелектриками по електропровідності.

$$\rho = 10^4 - 10^9 \text{ КОм/см.}$$

Перевагою напівпровідникових лазерів є малі розміри (самі малогабаритні лазери), механічна міцність, високий ККД, можливість високочастотної модуляції, прийнятна потужність генерації, порівняно невисока вартість [10].

Діапазон довжин хвиль – від УФ до ІЧ (від 0.32 до 33 мкм). Коефіцієнт посилення дуже високий: від 10^2 см^{-1} до $10^4 - 10^5 \text{ см}^{-1}$, що дозволяє отримувати генерацію при малих розмірах. Енергетичні рівні напівпровідників є широкими смугами із-за сильної взаємодії часток. У кожній такій смузі – енергетичній зоні міститься стільки енергетичних рівнів, скільки атомів в кристалі напівпровідника.

Оскільки ширина зони 10 еВ, а число атомів $\sim 10^{22} - 10^{23}$, відстань між рівнями в зонах складає $10^{-21} - 10^{-22}$ еВ.

Найбільш важливою для напівпровідника є валентна зона (утворена рівнями енергії валентних електронів) і зона провідності, між якою розташована заборонена зона.

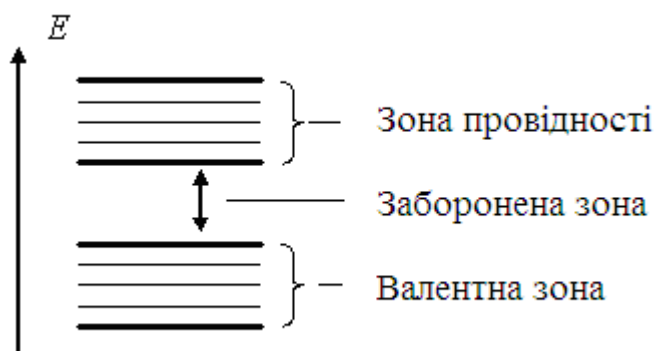


Рисунок 17

Електричні і оптичні властивості напівпровідників в основному визначаються цими зонами.

При $T=0$ всі електрони знаходяться у валентній зоні, а зона провідності порожня.

При $T>0$ частина електронів переходить з валентної зони в зону провідності, а на їх місці утворюються вакансії (дірки).

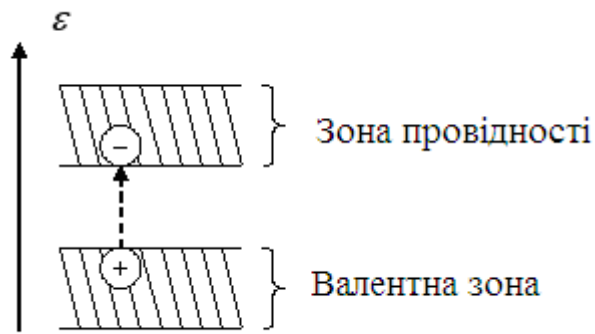


Рисунок 18

Розподіл електронів і дірок по енергетичних рівнях в рівноважному стані описується розподілом Фермі – Дирака [12]:

$$f_e(\varepsilon) = \left[1 + e^{(\varepsilon - \varepsilon_F)/kT} \right]^{-1} \text{ – для електронів;}$$

$$f_h(\varepsilon) = \left[1 + e^{(\varepsilon_F - \varepsilon)/kT} \right]^{-1} \text{ – для дірок;}$$

тут ε_F - рівень Фермі, вірогідність заповнення якого рівна 1.

У чистому напівпровіднику рівень Фермі знаходиться посередині забороненої зони

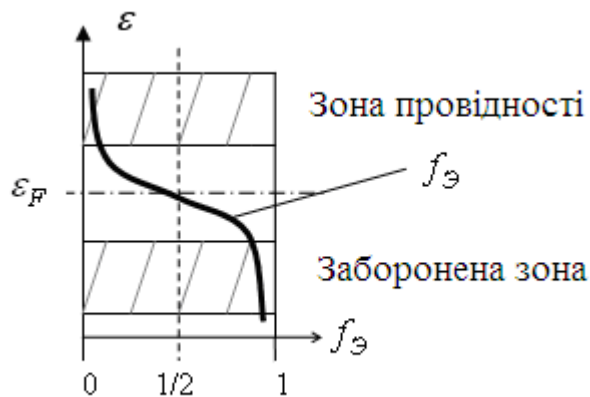
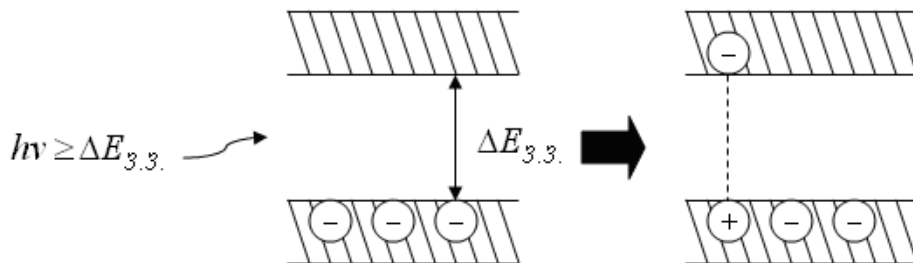


Рисунок 19

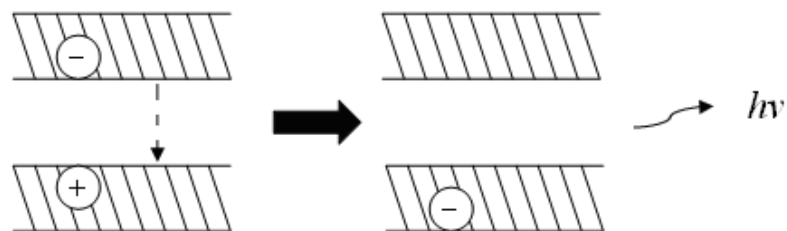
тобто вірогідність знаходження електрона в зоні провідності менша, також як і дірок у валентній зоні, зважаючи на що такий напівпровідник може лише поглинати оптичне випромінювання.

У напівпровідниках можливі наступні оптичні процеси:

1. Поглинання випромінювання із утворенням пар електрон – дірка (якщо $h\nu \geq E_{з.з.}$, де $E_{з.з.}$ – ширина забороненої зони) (оптична генерація пар електрон-дірка).

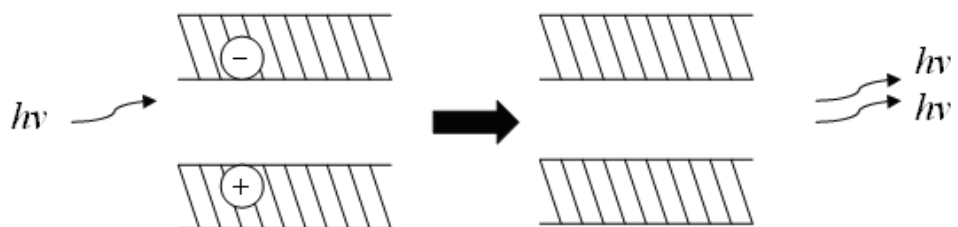


2. Рекомбінація пар електрон-дірка з утворенням оптичних квантів (фотонів) (спонтанна випромінювальна рекомбінація).



Відмітимо, що рекомбінація пар електрон-дірка може бути і безвипромінювальною.

1. Вимушена випромінювальна рекомбінація.

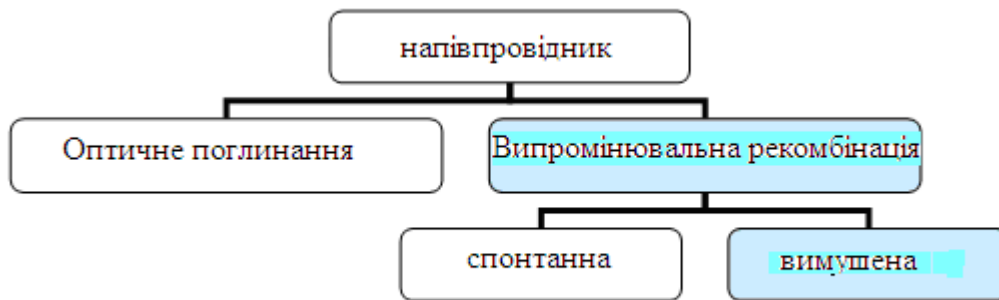


Для цього процесу необхідно, аби енергія фотона дорівнювала б енергії рекомбінації. В результаті отримуємо два кванти (початковий і виділений), невідмінний один від одного.

З вищесказаного ясно, що для посилення і генерації оптичного випромінювання може бути використаний лише цей процес.

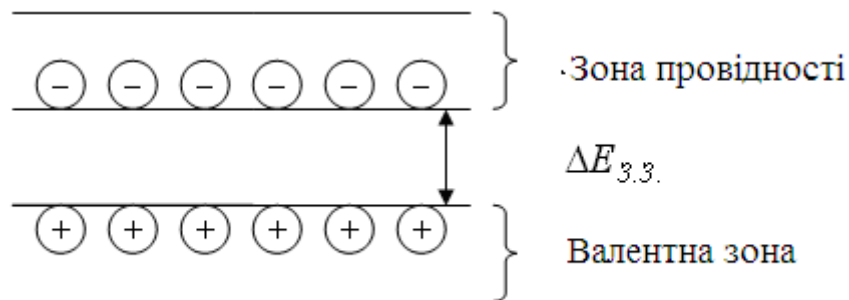
Таким чином, в основі принципу дії напівпровідникових лазерів лежить вимушена випромінювальна рекомбінація пар електрон-дірка.

Отже, в напівпровідниках мають місце 3 оптичних процеса [10]:

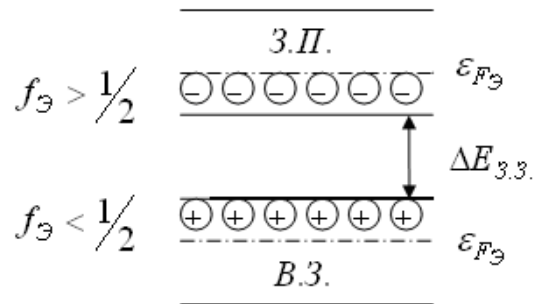


Для того, щоб процес вимушеної випромінювальної рекомбінації переважав над процесом поглинання, необхідно забезпечити чималу кількість пар електрон-дірка перед пропусканням підсилюваного випромінювання.

Це може бути досягнуто, якщо перед посиленням забезпечити велику кількість електронів в зоні провідності (поблизу її дна), і велика кількість дірок у валентній зоні (у верхній її частині):



Чимала кількість означає вірогідність заповнення електронами дна зони провідності більше і вірогідність заповнення дірками верхньої частини валентної зони більша, оскільки лише в цьому випадку вимушене випромінювання переважатиме над поглинанням.



Такий стан напівпровідника називається виродженням (рівень Фермі при цьому в зоні провідності для електронів і у валентній зоні для дірок).

Отже, для здобуття інверсії в чистому напівпровіднику необхідно досягти виродження електронів і дірок:

$$\varepsilon_{Fэ} - \varepsilon_{Fд} > \Delta E_{з.з.}, \text{ – умова інверсії в напівпровіднику}$$

Напівпровідникові лазери відрізняються один від одного за способом створення інверсії населеності і діляться на 4 класи [10]:

1. лазери з електронним збудженням;
2. оптичним накачуванням;
3. прямим електричним збудженням (лавинний пробій);
4. інжекційні.

Останні – інжекційні – (інжекція носіїв струму через р–п перехід) найбільш поширені. У лазерах з електронним збудженням використовується накачування електронним пучком. У лазерах з оптичним накачуванням використовується накачування оптичним випромінюванням. У вказаних лазерах використовується весь об'єм напівпровідника.

Інжекційні лазери.

Якщо в чистий напівпровідник ввести домішки високої концентрації (до 10^{18} - 10^{19}), можна добитися виродження електронів і дірок. Для здобуття виродженого стану електронів в напівпровідник вводять донорну домішку

високої концентрації, так що рівні донорної домішки розширюються і зливаються із зоною провідності, що відповідає випадку виродження.

При великій концентрації домішок рівні донорної домішки розширюються і зливаються із зоною провідністю (З.П.). При цьому квазірівень Фермі для електронів виявиться усередині зони провідності і в нижній частині зони вірогідність заповнення електронами буде більше.

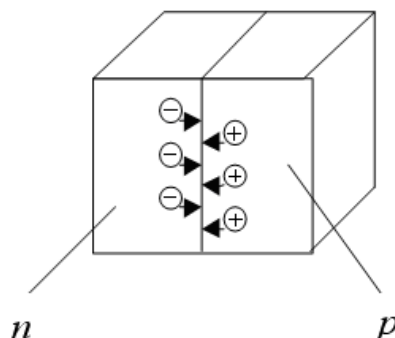
Аналогічна ситуація може бути реалізована і для дірок, якщо ввести високу концентрацію акцепторної домішки. При цьому рівень Фермі μ_F може виявитися у валентній зоні, і вірогідність заповнення дірками верхньої частини валентної зони перевищуватиме .

Проте одночасне виродження електронів і дірок, необхідне для створення інверсії, в чистому напівпровіднику отримати важко.

Тому для створення напівпровідникового лазера поступають таким чином. Наводять в контакт напівпровідник з донорною домішкою (з електронною провідністю n-напівпровідник) і напівпровідник з акцепторною домішкою (з дірковою провідністю p-напівпровідник).

При цьому, оскільки концентрація електронів в n-напівпровіднику більша, ніж в p-напівпровіднику, а концентрація дірок в p-напівпровіднику більш ніж в n-напівпровіднику, електрони почнуть переходити (дифундувати) в p-область, а дірки - в n-область.

При цьому, оскільки до області n- і p-провідності були нейтральні, вони набуватимуть відповідного електричного заряду: область n набуватиме позитивного заряду за рахунок відходу електронів і приходу дірок, а область p- негативного заряду за рахунок відходу дірок і приходу електронів.



У місці контакту напівпровідників n- і р-типа утворюється заперне поле, що перешкоджає далекій дифузії електронів і дірок.

Область контакту n і р напівпровідників називається р-n переходом. При контакті n- і р-полупроводников рівень Фермі буде однаковий, зважаючи на що енергетичну діаграму можна змалювати таким чином [9, 10]:

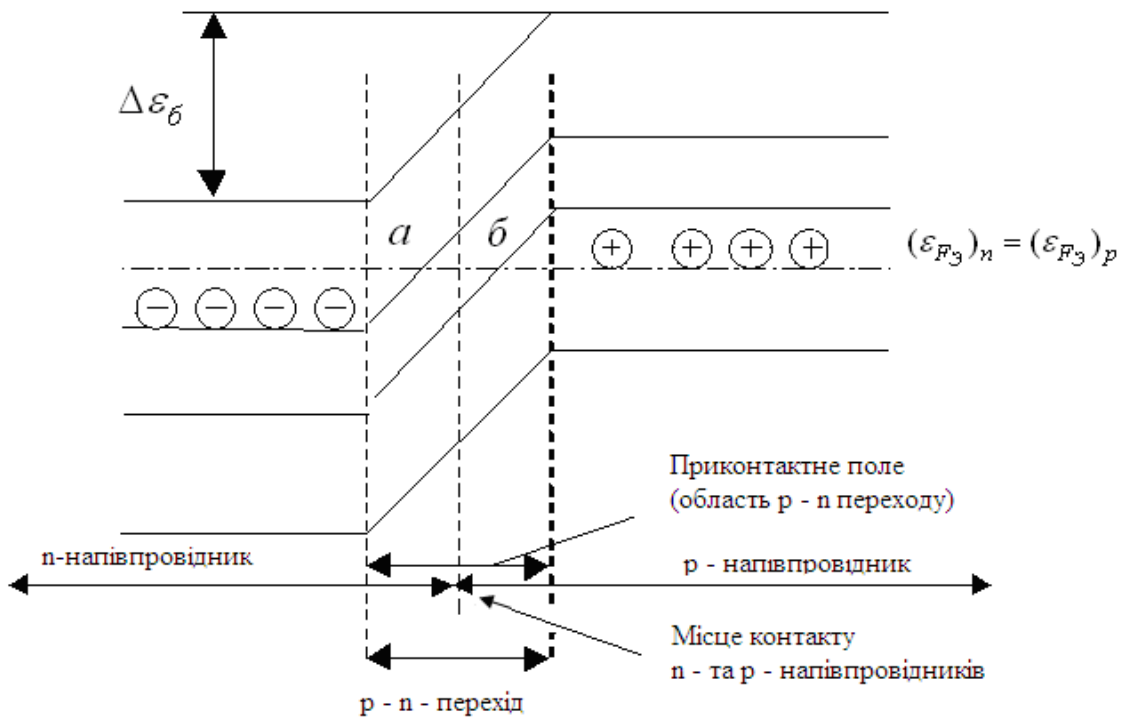


Рисунок 20

Як видно, в області р-n переходу утворюється потенційний бар'єр, який створює перешкоду переходу електронів з n в р напівпровідник і дірок з р в n напівпровідник.

Звернемо увагу також на те, що тут немає області, де електрони і дірки були б одночасно вироджені (ці області розділяє область р-n переходу, або, як мінімум, відстань між точками а і б, і тому випромінювальна рекомбінація неможлива). Ситуація може якісно змінитися, якщо до р-n переходу прикласти пряму напругу, яка практично знімає потенційний бар'єр.

Відображуватимемо цю ситуацію у вигляді енергетичної діаграми при додатку прямої напруги

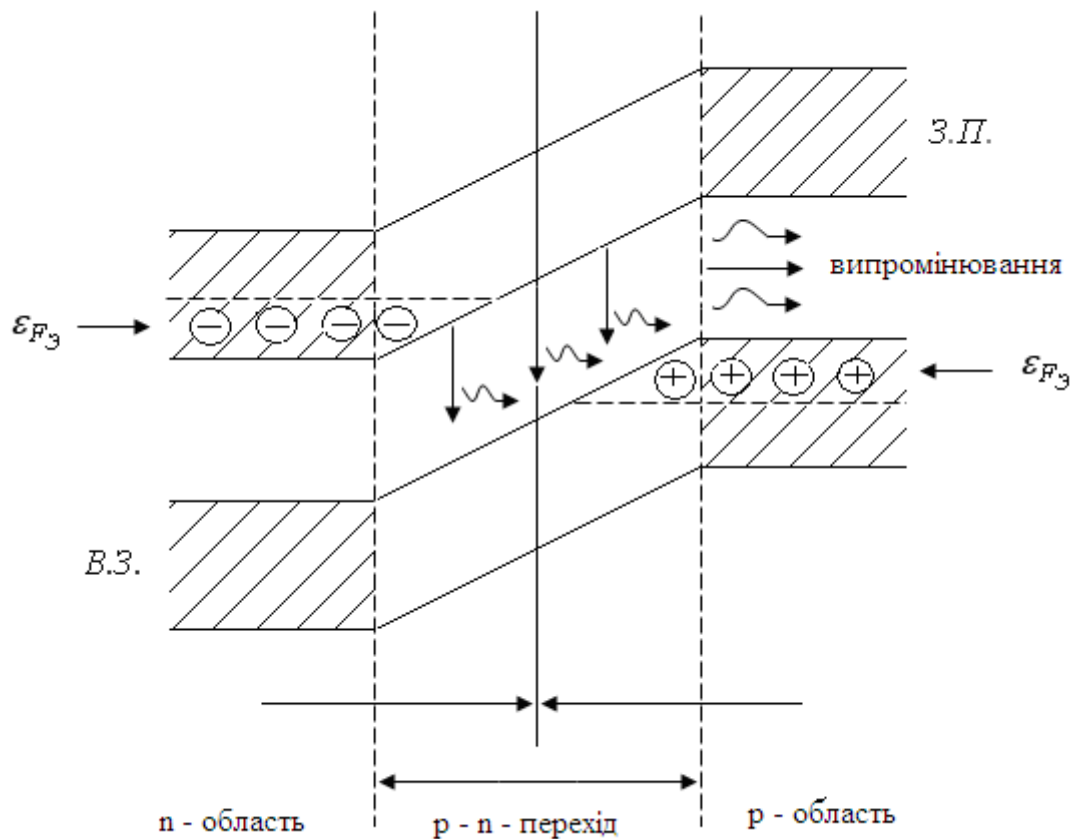


Рисунок 22

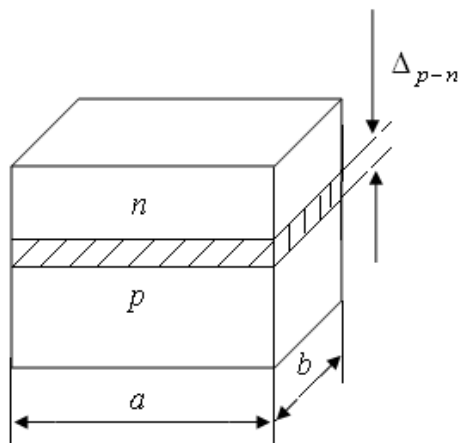
Тепер рівень Фермі для електронів F_3 у р-п області лежить вище за дна зони провідності, а рівень Фермі для дірок в тій же області лежить нижче за стелю валентної зони.

Є одночасне (у одній і тій же області (р-п перехід) виродження електронів і дірок, необхідне для посилення випромінювання (перевага вимушеної випромінювальної рекомбінації над поглинанням).

Випромінювальні переходи відбуваються при цьому лише в області р-п переходу, що на мал. показано стрілками.

Під дією прикладеного поля на місце електронів, що рекомбінували, і дірок приходять нові і процес випромінювання продовжується, поки прикладено зовнішнє поле.

Нагадаємо, що оскільки р-п область має товщину від одного до декількох мікрометрів, випромінююча область є тонким шаром між п і р напівпровідниками, і випромінюючий об'єм невеликий:



Проте, завдяки високій концентрації часток i , відповідно, високому показнику посилення (до 10^5 см^{-1}) потужність генерації може виявитися чималою, а генерація виникає при малих розмірах активного елементу ($a, b \sim 1 \text{ мм}$).

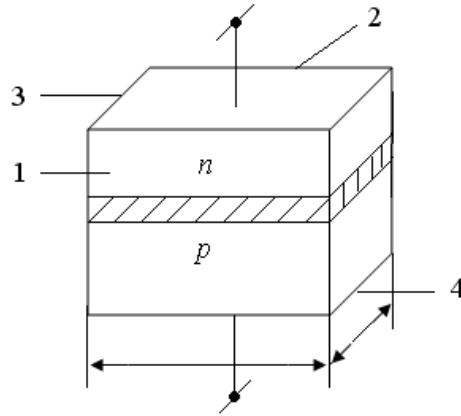
Описані механізми пояснюють принципи дії випромінюючих напівпровідникових світлодіодів, де використовується спонтанна випромінювальна рекомбінація (спонтанне випромінювання).

Для здобуття лазерного ефекту необхідно, аби вірогідність вимушеного випромінювання (вимушеній випромінювальній рекомбінації) значно перевищувала вірогідність спонтанного випромінювання (спонтанній випромінювальній рекомбінації).

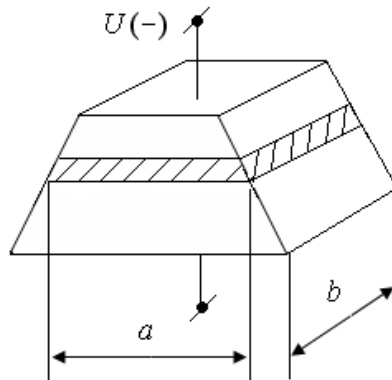
Як відомо, для того, щоб підвищити вірогідність вимушеного випромінювання, необхідно підвищити щільність поля, що викликає вимушені переходи, що досягається використанням резонатора.

Такий резонатор може бути реалізований для напівпровідникових лазерів, наприклад, нанесенням покриттів, що відбивають, на протилежні грані напівпровідникового кристалла.

Часто, зважаючи на високий показник заломлення, такий резонатор утворюється за рахунок Френельовського віддзеркалення від граней напівпровідника, паралельних один одному і розташованих нормально до площини p-n переходу.



1, 2-паралельні плоскі грані напівпровідника. Для того, щоб генерація не відбувалася між гранями 3 і 4, вони не мають бути паралельними.

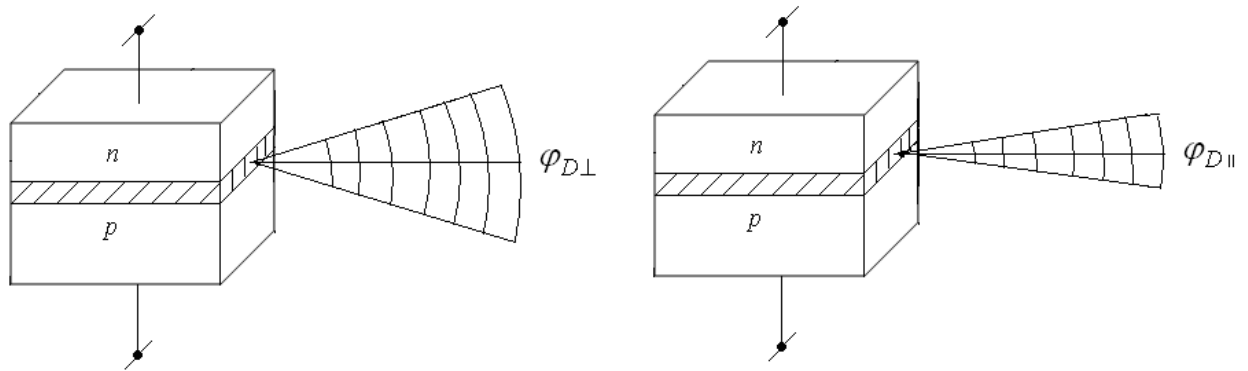


При цьому генерація відбуватиметься в напрямі, нормальному до передньої і задньої грані, вказаної на малюнку, в межах області р-п переходу.

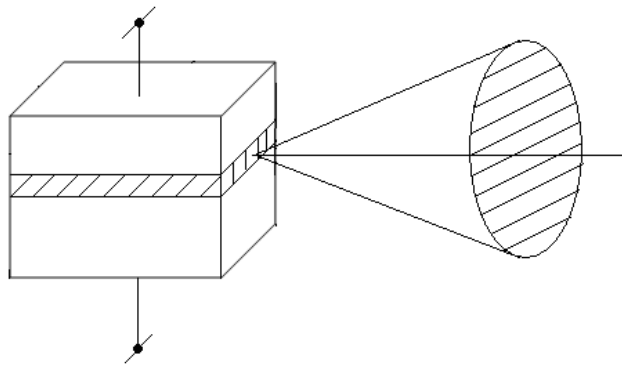
Оскільки розміри випромінюючої області малі (одиниці міліметрів і одиниці мікрон) будуть сильно виявлятися дифракційні явища, що наводять до збільшення розбіжності випромінювання, що виходить [10]:

$$\varphi_{D\perp} \approx \frac{\lambda}{\Delta_{p-n}} - \text{у напрямі, перпендикулярному площині р-п переходу.}$$

Розбіжність вихідного випромінювання в площині, перпендикулярній р-п переходу, буде помітно більше, ніж в площині р-п переходу (десятки кутових градусів і одиниці градусів відповідно).



При цьому пляма випромінювання є еліпсом, велика вісь якого перпендикулярна площині р-п переходу:



Розглянуті напівпровідникові лазери називаються гомогенними.

До недоліків таких лазерів відносяться [10]:

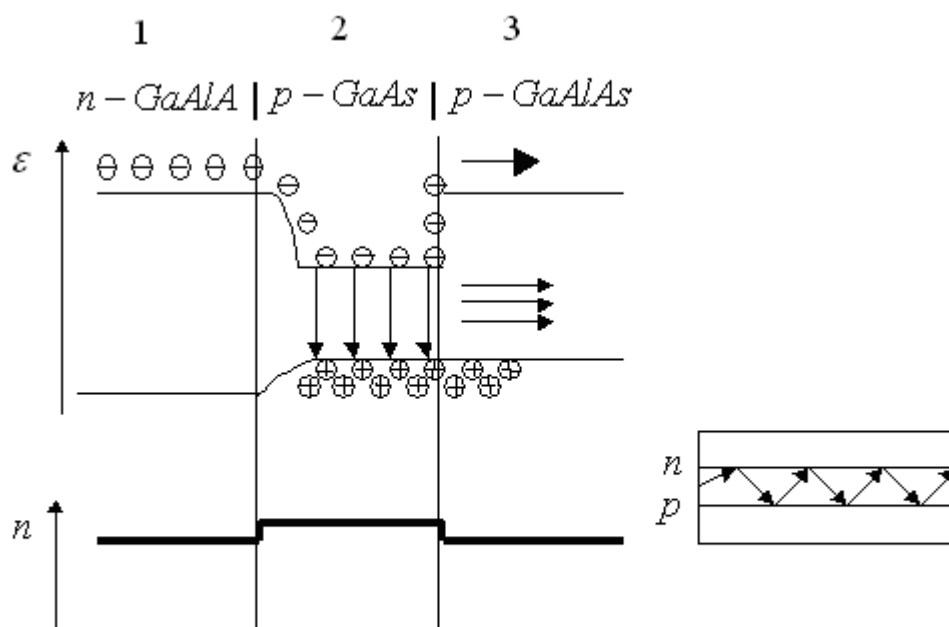
- 1) у зустрічних потоках електронів і дірок, що зустрічаються в області р-п переходу, встигають рекомбінувати не всі електронно-діркові пари, оскільки час їх знаходження в області р-п мале;
- 2) частина випромінювання, що поширюється в області р-п переходу, вирушає за його межі, в області, де посилення відсутнє.

Це значно погіршує енергетичні параметри, ККД, і підвищує порогові струми генерації.

Для усунення цих недоліків були запропоновані так звані напівпровідникові лазери гетероструктур, де вірогідність рекомбінації пар

електрон-дірка значно підвищується за рахунок створення потенційних бар'єрів або ям, що збільшують час знаходження електронів в області р-п переходу (за рахунок віддзеркалень від бар'єрів), а так само забезпечення хвилеводного ефекту (використання явища повного внутрішнього віддзеркалення), що досягається тим, що області, прилеглій до р-п переходу, мають показник заломлення, більший, ніж область р-п переходу (тобто за рахунок відповідного профілю показника заломлення).

Це досягається в лазерах гетероструктур, один з прикладів яких показаний на рисунку (матеріали, енергетична діаграма і розподіл показника заломлення):



Гетероструктура із двохстороннім обмеженням

Рисунок 23

Такі лазери мають низькі пороги генерації, високий ККД і значні потужності випромінювання, які можуть бути значно збільшені за рахунок використання лазерних лінійок і ґрат.

Відмітимо, що довжина хвилі випромінювання сильно залежить від температури, оскільки при зміні її міняється ширина забороненої зони.

Не дивлячись на велику кутову розбіжність вихідного випромінювання вона може легко компенсуватися за допомогою оптики (наприклад, лінзи), оскільки розміри випромінюючої поверхні малі (модель точкового джерела).

Потужність випромінювання лазерів гетероструктур може складати багато десятків мВт при струмах накачування 200-300 мА.

В даний час удалося збільшити випромінюючий об'єм (область р-п переходу) за рахунок збільшення його ширини (від долей мм до 1 см), що дозволило отримувати потужність випромінювання одного напівпровідникового лазера до одиниць Вт в безперервному режимі.

Як вже вказувалося, одиночні напівпровідникові лазери використовуються для накачування твердотілих лазерів. Використання лазерних матриць, що складаються з декількох (до 25) лазерних лінійок, кожна з яких містить до 50 лазерів, дозволяє отримувати потужність безперервного режиму до декількох кВт.

Такі системи-лінійки і матриці можуть використовуватися, зокрема, для накачування потужних твердотілих лазерів – один з перспективних напрямів сучасної лазерної техніки.

При цьому можна отримати висококогерентне випромінювання твердотілого лазера до декількох кВт. Його легко сфокусувати в пляму до 1 мкм і можна вводити в світлопровід.

Як вже вказувалося, для накачування напівпровідникових лазерів може використовуватися оптичне накачування, при цьому використовується чистий напівпровідник (без домішки):

$$\varepsilon_{\text{фотона накачки}} > \Delta\varepsilon_{3,3}.$$

При цьому за рахунок сильного поглинання інверсія утворюється при товщині близько 1 мкм.

У лазерах з накачуванням електронним пучком також використовуються чисті напівпровідники. Електронно-діркові пари при цьому утворюються за рахунок енергії пучка електронів, бомбардуючих атоми

напівпровідника (непружні зіткнення). Один електрон пучка може утворити десятки-сотні електронно-діркових пар.

При цьому товщина інверсії може досягати сотень мкм, означає і більшу випромінювану потужність. Однак цей пристрій є складним в технологічному обслуговуванні - потрібний вакуум і охолодження.

Але можна використовувати велику кількість різних напівпровідників, тобто р-п перехід з одночасним виродженням електронів і дірок може бути реалізований у вельми обмеженому класі напівпровідників.

На рисунку показана схема одного з варіантів використання напівпровідникового лазера із збудженням електронним пучком [10]:

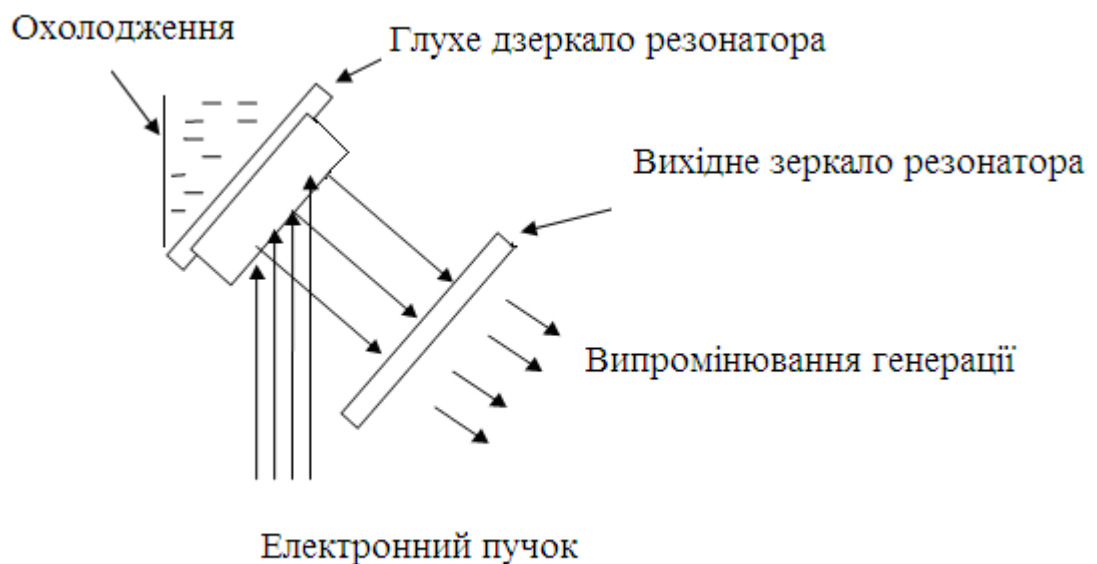


Рисунок 24

Перелік посилань

1. Мінакова К. О. Квантова електроніка : підручник / К. О. Мінакова, Р. В. Зайцев, М. В. Кіріченко ; Нац. техн. ун-т "Харків. політехн. ін-т". Дніпро : Середняк Т. К., 2023. 187.
2. Шмирьова Л. М. Квантова електроніка : Навчальний посібник Частина 1. Для студентів факультету електроніки КПІ ім. Ігоря Сікорського усіх форм навчання / Л. М. Шмирьова, О. М. Бевза, Н. В. Слободян. Київ :: КПІ ім. Ігоря Сікорського, 2019. 98 с.
3. Китайгородський А. І. Фізика для всіх: Фотони і ядра. - М.: Наука, 1982 - 208 с.
4. Григоруk В. І. Лазерна фізика : підруч. для студ. вищ. навч. закл. / В. І. Григоруk, П.А. Коротков, А. І. Хижняк. – 2-е вид. Київ : МП Леся, 1999. 526 с.
5. Вакарчук І. О. Квантова механіка : підручник / І. О. Вакарчук. 4-те вид., доп. Львів : ЛНУ імені Івана Франка, 2012. 872 с. : 78 іл.
6. Косяченко Л. А. Основи інтегральної та волоконної оптики. Навчальний посібник. Чернівці : Рута, 2008. 347с.
7. Курс загальної фізики. Оптика : хвилі, промені, кванти : підруч. для студ. вищ. навч. закл. / Б. К. Остафійчук [та ін.] ; за ред. чл.-кор. НАН України, проф. Б. К. Остафійчука. Вид. 3-е, переробл. і допов. Івано-Франківськ : Прикарпат. нац. ун-т ім. В. Стефаника, 2011. 664 с.
8. Навчальний посібник для студентів вищих технічних і педагогічних закладів освіти / Кучерук І. М., Горбачук І. Т.; за ред. Кучерука І. М. Київ : Техніка, 1999. Том 3: Оптика. Квантова фізика. 520 с.
9. Колесник Ю. І. Елементи та пристрої квантової електроніки : навч. посіб. / Ю. І. Колесник, А. В. Кіпенський. Харків : НТУ «ХПІ», 2016. 318 с.
10. Черняков Е. І. Оптоелектроніка : навч. посіб / Е. І. Черняков, Ю. П. Мачехін, М. П. Кухтін, С. М. Кухтін Харків : ХНУРЕ, 2016. 292 с. URL : <https://openarchive.nure.ua/handle/document/8917>(дата звернення: 01.08.2023).